

Sommario

| | |
|--------------------------------------|-----------|
| 1 Avvertenze | 4 |
| 1.1 Avvertenze generali di sicurezza | 4 |
| 1.2 Responsabilità del produttore | 6 |
| 1.3 Scopo dell'apparecchio | 6 |
| 1.4 Smaltimento | 7 |
| 1.5 Targhetta di identificazione | 7 |
| 1.6 Questo manuale d'uso | 7 |
| 1.7 Come leggere il manuale d'uso | 8 |
| 2 Descrizione | 9 |
| 2.1 Descrizione generale | 9 |
| 2.2 Definizione delle parti | 9 |
| 2.3 Pannello comandi | 10 |
| 2.4 Accessori disponibili | 11 |
| 3 Uso | 13 |
| 3.1 Avvertenze | 13 |
| 3.2 Operazioni preliminari | 13 |
| 3.3 Primo utilizzo | 13 |
| 3.4 Uso degli accessori | 13 |
| 3.5 Uso della cella frigorifera | 15 |
| 3.6 Uso della cella congelatore | 16 |
| 3.7 Rumori di funzionamento | 17 |
| 3.8 Superficie anteriore calda | 17 |
| 3.9 Spegnimento | 17 |
| 3.10 Consigli per la conservazione | 18 |
| 4 Pulizia e manutenzione | 19 |
| 4.1 Avvertenze | 19 |
| 4.2 Pulizia dell'apparecchio | 19 |
| 4.3 Sbrinamento | 20 |
| 4.4 Sostituzione della lampada | 20 |
| 4.5 Cosa fare se... | 21 |
| 5 Installazione | 23 |
| 5.1 Collegamento elettrico | 23 |
| 5.2 Posizionamento | 23 |

Consigliamo di leggere attentamente questo manuale, che riporta tutte le indicazioni per mantenere inalterate le qualità estetiche e funzionali dell'apparecchio acquistato.

Per ulteriori informazioni sul prodotto: www.smeg.com



Avvertenze

1 Avvertenze

1.1 Avvertenze generali di sicurezza

Danni alle persone

- Non toccare gli elementi riscaldanti durante l'uso.
- Tenere lontani i bambini inferiori agli 8 anni, se non continuamente sorvegliati, e assicurarsi che non giochino con l'apparecchio.
- Non tentare mai di spegnere una fiamma/incendio con acqua: spegnere l'apparecchio e coprire la fiamma con una coperta ignifuga.
- Le operazioni di pulizia e manutenzione, destinate ad essere effettuate dall'utilizzatore, non devono essere effettuate dai bambini senza sorveglianza.
- Far eseguire l'installazione e gli interventi di assistenza da personale qualificato nel rispetto delle norme vigenti.
- Non modificare l'apparecchio.
- Non inserire oggetti metallici appuntiti (posate o utensili) nelle feritoie.
- Non tentare mai di riparare l'apparecchio da soli o senza l'intervento di un tecnico qualificato.

- Non toccare (specialmente con le mani bagnate) o mettere direttamente in bocca i cibi congelati.
- Non conservare sostanze infiammabili, esplosive o che evaporano.
- Le bottiglie con alta percentuale di alcol devono essere ben chiuse e in posizione verticale.
- Se il cavo di alimentazione elettrica è danneggiato, contattare subito il servizio di assistenza tecnica che provvederà a sostituire il cavo, in modo da prevenire ogni rischio.
- Prima di sostituire la lampada, assicurarsi che l'apparecchio sia spento e scollegato dalla rete elettrica.

Danni all'apparecchio

- Durante l'uso non appoggiare sull'apparecchio oggetti metallici appuntiti come coltelli, forchette, cucchiari e coperchi.
- Sulle parti in vetro non utilizzare detergenti abrasivi o corrosivi (es. prodotti in polvere, smacchiatori e spugnette metalliche).
- Non sedersi sull'apparecchio.
- Non fare leva sulla porta o sulla maniglia per spostare l'apparecchio.



- Non utilizzare getti di vapore per pulire l'apparecchio.
- Non usare in nessun caso l'apparecchio per rinfrescare l'ambiente.
- Staccare sempre dalla rete elettrica l'apparecchio in caso di guasto, manutenzione, sostituzione della lampadina o durante la pulizia.
- Non conservare nel congelatore liquidi in lattine o contenitori di vetro.
- Non utilizzare oggetti metallici appuntiti per rimuovere il ghiaccio in eccesso dalla cella congelatore.
- Per evitare instabilità dell'apparecchio, installarlo e fissarlo correttamente come da istruzioni contenute in questo manuale.
- Non appoggiare oggetti pesanti sulla sommità dell'apparecchio.
- Se installato vicino ad un altro frigorifero o un freezer, mantenere una distanza minima di 2 cm.
- Non installare/utilizzare l'apparecchio all'aperto.

Per questo apparecchio

- L'apparecchio può essere utilizzato da bambini di età non inferiore agli 8 anni e da persone con ridotte capacità fisiche, sensoriali o mentali, o prive di esperienza o della necessaria conoscenza, purché sotto sorveglianza oppure dopo che le stesse abbiano ricevuto istruzioni relative all'uso sicuro dell'apparecchio e dalla comprensione dei pericoli ad esso inerenti.
- I bambini devono essere supervisionati per assicurarsi che non giochino con l'apparecchio.
- Non appoggiarsi o sedersi sulla porta aperta.
- Controllare che non rimangano incastrati oggetti nelle porte.
- L'apparecchio contiene una piccola quantità di isobutano (R600a), prestare attenzione durante il trasporto, montaggio o pulizia di non danneggiare il circuito di refrigerazione.
- Mantenere libere da ostruzioni le aperture di ventilazione nello spazio circostante l'apparecchio o nella nicchia di incasso.



Avvertenze

- Non utilizzare dispositivi meccanici, elettrici, chimici diversi da quelli raccomandati dal produttore per accelerare il processo di sbrinamento.
- Non danneggiare il circuito di refrigerazione, (nel caso possa essere accessibile).
- Non utilizzare apparecchi elettrici all'interno degli scomparti per la conservazione dei cibi, se questi non sono del tipo raccomandato dal costruttore.
- In caso di danneggiamento del circuito di refrigerazione evitare l'utilizzo di fiamme libere ed aerare opportunamente il locale.
- Non utilizzare l'apparecchio o parti di esso diversamente da quanto indicato nel presente manuale.

1.2 Responsabilità del produttore

Il costruttore declina ogni responsabilità per danni subiti da persone e cose causati da:

- uso dell'apparecchio diverso da quello previsto;
- inosservanza delle prescrizioni del manuale d'uso;
- manomissione anche di una singola parte dell'apparecchio;
- utilizzo di ricambi non originali.

1.3 Scopo dell'apparecchio

Il presente apparecchio è concepito per essere utilizzato in applicazioni domestiche e simili quali:

- La zona cucina destinata al personale di negozi, uffici e altri ambienti lavorativi;
- le fattorie e dai clienti negli alberghi, motel e in altri ambienti di tipo residenziale;
- i bed and breakfast;
- i servizi catering e applicazioni simili non per la vendita al dettaglio.
- L'apparecchio non è destinato all'uso professionale e commerciale.
- Questo apparecchio è destinato alla refrigerazione e conservazione di alimenti freschi e surgelati in ambiente domestico. Ogni altro uso è improprio.
- L'apparecchio non è concepito per funzionare con temporizzatori esterni o con sistemi di comando a distanza.



1.4 Smaltimento



Questo apparecchio deve essere smaltito separatamente dagli altri rifiuti (direttive 2002/95/CE, 2002/96/CE, 2003/108/CE). Questo apparecchio non contiene sostanze in quantità tali da essere ritenute pericolose per la salute e l'ambiente, in conformità alle attuali direttive europee.

Per smaltire l'apparecchio:

- Tagliare il cavo di alimentazione elettrica e rimuovere il cavo assieme alla spina.



Tensione elettrica Pericolo di folgorazione

- Disattivare l'alimentazione elettrica generale.
- Staccare il cavo di alimentazione elettrica dall'impianto elettrico.
- Conferire l'apparecchio agli idonei centri di raccolta differenziata dei rifiuti elettrici ed elettronici, oppure riconsegnare l'apparecchio al rivenditore al momento dell'acquisto di una apparecchiatura equivalente, in ragione di uno ad uno.

Si precisa che per l'imballaggio dell'apparecchio vengono utilizzati materiali non inquinanti e riciclabili.

- Conferire i materiali dell'imballaggio agli idonei centri di raccolta differenziata.



Imballi di plastica Pericolo di soffocamento

- Non lasciare incustodito l'imballaggio o parti di esso.
- Non permettere che bambini giochino con i sacchetti di plastica dell'imballaggio.

1.5 Targhetta di identificazione

La targhetta di identificazione riporta i dati tecnici, il numero di matricola e la marcatura. La targhetta di identificazione non deve mai essere rimossa.

1.6 Questo manuale d'uso

Questo manuale d'uso costituisce parte integrante dell'apparecchio e deve essere conservato integro e a portata di mano dell'utente per tutto il ciclo di vita dell'apparecchio.

Prima di usare l'apparecchio leggere attentamente questo manuale d'uso.



Avvertenze

1.7 Come leggere il manuale d'uso

Questo manuale d'uso utilizza le seguenti convenzioni di lettura:

Avvertenze



Informazioni generali su questo manuale d'uso, di sicurezza e per lo smaltimento finale.

Descrizione



Descrizione dell'apparecchio e degli accessori.

Uso



Informazioni sull'uso dell'apparecchio e degli accessori, consigli di cottura.

Pulizia e manutenzione



Informazioni per la corretta pulizia e manutenzione dell'apparecchio.

Installazione



Informazioni per il tecnico qualificato: installazione, messa in servizio e collaudo.



Avvertenza di sicurezza



Informazione



Suggerimento

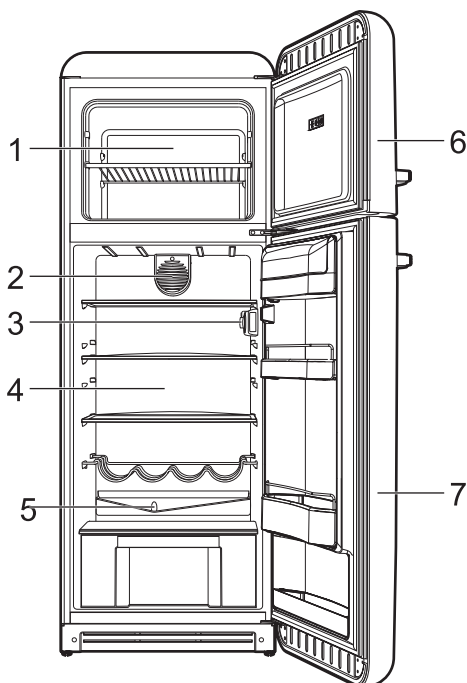
1. Sequenza di istruzioni d'uso.

- Istruzione d'uso singola.



2 Descrizione

2.1 Descrizione generale



1 Cella congelatore

2 Ventola

3 Pannello comandi/Lampada

4 Cella frigorifera

5 Scarico acqua di sbrinamento

6 Porta congelatore

7 Porta frigorifero

2.2 Definizione delle parti

Pannello comandi

Utile per la programmazione delle temperature all'interno della cella frigorifera e della cella congelatore.

Cella frigorifera

Utile per la conservazione di alimenti freschi.

Illuminazione interna

L'illuminazione interna dell'apparecchio entra in funzione con l'apertura della porta.

Cella congelatore

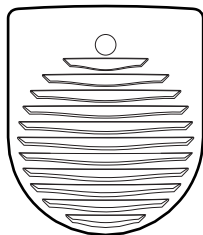
Utile per la conservazione di alimenti surgelati, per il congelamento degli alimenti



Descrizione

Ventola

Utile per la distribuzione della temperatura e per diminuire la condensa sulle superfici di appoggio.



Cella congelatore

Utile per la conservazione di alimenti surgelati, per il congelamento degli alimenti freschi e per la produzione di cubetti di ghiaccio.

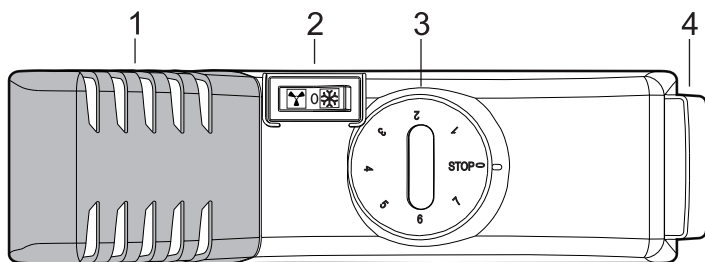
Scarico acqua di sbrinamento

Nella parte posteriore della cella frigorifera, sotto la piastra refrigerante, si trovano una scanalatura ed un foro per la raccolta dell'acqua di sbrinamento. Controllare periodicamente che tale apertura non sia ostruita ed eventualmente pulirla con un filo metallico rigido.



Durante il funzionamento della ventola, il consumo di energia elettrica aumenta.

2.3 Pannello comandi



1 Lampada

2 Pulsante ventilatore/superfreddo

3 Manopola termostato

4 Interruttore lampada ventilatore

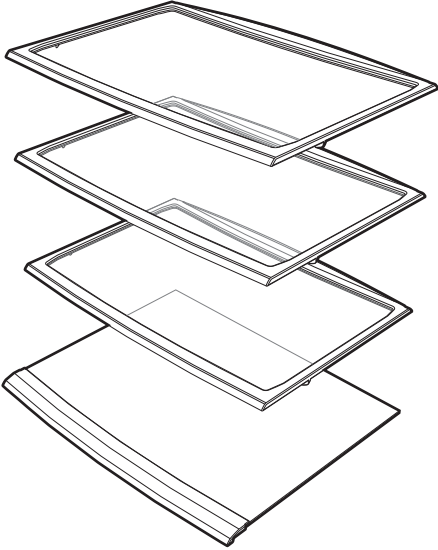


2.4 Accessori disponibili



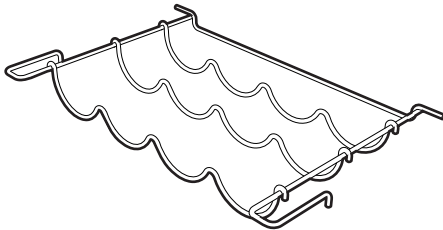
Su alcuni modelli non tutti gli accessori sono presenti.

Ripiani



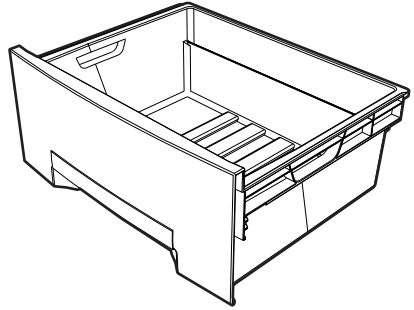
Utili per ottimizzare lo spazio e riporre gli alimenti all'interno della cella frigorifera.

Portabottiglie



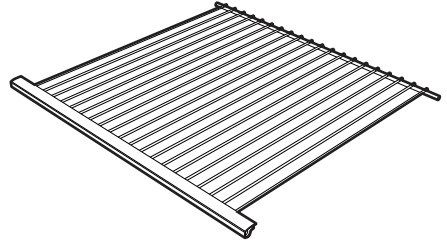
Utile per riporre bottiglie all'interno della cella frigorifera.

Cassetto frutta e verdura



Utile per la conservazione di frutta e verdura, assicura il costante grado di umidità al suo interno.

Griglia del congelatore

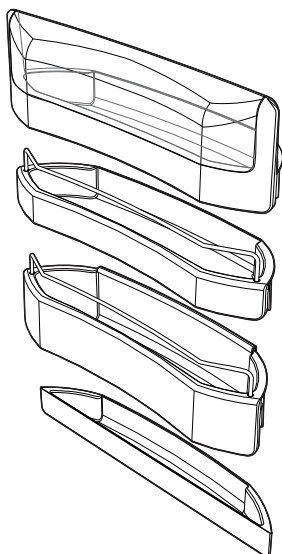


Utile per suddividere la cella congelatore e ottimizzare così lo spazio a disposizione a seconda delle esigenze.



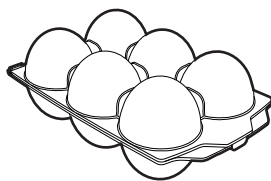
Descrizione

Balconcini e contenitori della porta



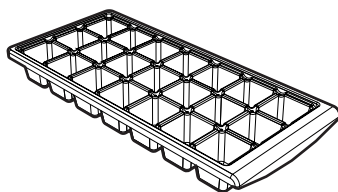
Utili per riporvi alimenti imballati in piccoli pacchetti. Il contenitore nella parte bassa della porta è utile per il posizionamento di bottiglie. In alcuni modelli, anche la parte interna della porta congelatore è dotata di balconcini utili per gli alimenti congelati che devono essere movimentati con una certa frequenza (ad es. gelati, buste già aperte...)

Contenitore per uova



Utile per la conservazione delle uova, può essere posizionato sui diversi balconcini e contenitori della porta frigorifero, a seconda delle esigenze.

Contenitore per ghiaccio



Utile per la produzione di cubetti di ghiaccio, da riporre nella cella congelatore.

i

Gli accessori che possono venire a contatto con gli alimenti, sono costruiti con materiali conformi a quanto prescritto dalle leggi in vigore.

i

Gli accessori in dotazione o opzionali possono essere richiesti presso i centri assistenza autorizzati. Utilizzare solo accessori originali del costruttore.



3 Uso

3.1 Avvertenze



Uso non corretto
Pericolo di danni
all'apparecchio

- Non rimuovere ghiaccio o brina con oggetti taglienti per evitare danni alle pareti dell'apparecchio.
- Non appoggiarsi o sedersi sulla porta o su eventuali cassette aperti.
- Non toccare gli elementi riscaldanti all'esterno dell'apparecchio.
- Non conservare sostanze infiammabili, esplosive o che evaporano.
- Le sostanze organiche, acide e gli oli eterei possono corrodere le superfici in plastica e le guarnizioni se a contatto per lungo tempo.
- Le bottiglie con alta percentuale di alcol devono essere ben chiuse e in posizione verticale.

3.2 Operazioni preliminari

1. Rimuovere eventuali pellicole protettive all'esterno o all'interno dell'apparecchio e dagli accessori.
2. Rimuovere eventuali etichette (ad eccezione della targhetta con i dati tecnici) da accessori e dai ripiani.
3. Rimuovere e lavare tutti gli accessori dall'apparecchio (vedi 4 Pulizia e manutenzione).

3.3 Primo utilizzo

1. Inserire la spina nella presa elettrica.
2. Per accendere l'apparecchio, sul pannello comandi, ruotare la manopola termostato dalla posizione **0 STOP** alla posizione **1 - 7**, a seconda della temperatura desiderata.

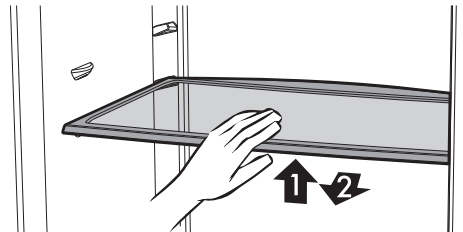


Con l'incremento delle posizioni da 1 a 7 la temperatura all'interno del frigorifero diminuisce.

3.4 Uso degli accessori

Ripiani

Possono essere posizionati a diverse altezze a seconda delle esigenze tramite le apposite guide. Ogni ripiano ha una protezione contro l'uscita accidentale. Per estrarli completamente, sollevarli nella parte anteriore (1) e toglierli (2).

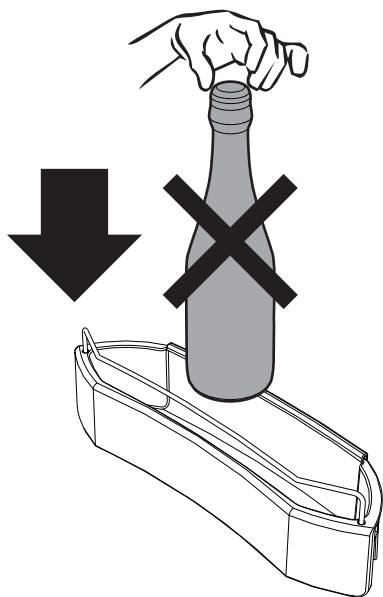


Gli alimenti facilmente degradabili devono essere posizionati sulla parte posteriore dei ripiani dove la temperatura è più bassa.



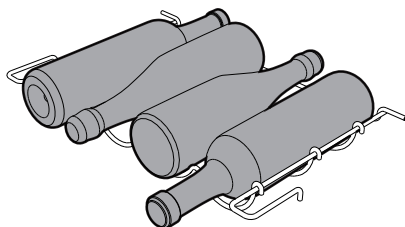
Balconcini e contenitori della porta

Utili per la conservazione di uova, burro, latticini, tubetti, conserve e altri piccoli pacchetti. Nella parte bassa della porta è presente un contenitore per le bottiglie. Evitare di posizionare nel contenitore inferiore bottiglie troppo pesanti e di lasciarle cadere sul fondo al momento del posizionamento.



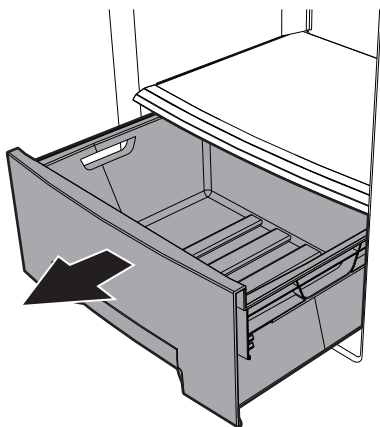
Portabottiglie

Può essere posizionato a diverse altezze e installato anche con la parte anteriore sollevata per disporre le bottiglie in obliquo. Per le bottiglie più lunghe del normale, posizionare il portabottiglie ad una altezza che non impedisca la corretta chiusura della porta. Per estrarlo completamente, sollevarlo nella parte anteriore e toglierlo.



Cassetto frutta e verdura

È posizionato nella parte bassa della cella frigorifera in cui è previsto un apposito ripiano in vetro per la copertura degli alimenti freschi, che necessitano di condizioni di umidità costante per la corretta conservazione.



In alcuni modelli, anche la parte interna della porta congelatore è dotata di balconcini utili per gli alimenti congelati che devono essere movimentati con una certa frequenza (ad es. gelati, buste già aperte...)



Contenitore per ghiaccio

Riempire il contenitore per il ghiaccio con acqua fredda o altri liquidi. Riporlo in posizione orizzontale in uno dei cassetti del congelatore. Chiudere la porta del congelatore e attendere qualche ora. Quando il ghiaccio è formato, rimuovere il contenitore dalla cella congelatore ed estrarre i cubetti di ghiaccio per il consumo.

3.5 Uso della cella frigorifera

Sistemazione degli alimenti

Disporre gli alimenti sui vari ripiani avendo cura di confezionarli e coprirli ermeticamente. Tale accorgimento consente di:

- conservare l'aroma, l'umidità e la freschezza dei cibi;
- evitare che si possano verificare contaminazioni di odori e gusto fra gli alimenti;
- evitare un eccessivo accumulo di umidità all'interno dello scomparto, dovuto alla normale traspirazione dei cibi (in particolare di frutta e verdura fresca), che in determinate condizioni di funzionamento (aumento della temperatura e umidità dell'ambiente, aumento della frequenza d'apertura porta), potrebbero creare formazione di condensa sui ripiani.





Far raffreddare sempre a temperatura ambiente alimenti e bevande calde prima di introdurle nella cella frigorifera.

Tabella dei tempi di conservazione

| Alimenti | Tempo |
|---------------------------------------------------|---------------|
| Uova, carne affumicata, cibi marinati, formaggio | max 10 giorni |
| Verdure con radici | max 8 giorni |
| Burro | max 7 giorni |
| Pasticcini, frutta, alimenti pronti, carne fresca | max 2 giorni |
| Pesce, carne macinata, frutti di mare | max 1 giorno |

Funzione ventola

1. Premere il pulsante ventola  al centro del pannello comandi.
2. Quando si vuole disattivare la funzione ventola, riportare il pulsante ventola  nella posizione di **0**.



Si consiglia di utilizzare la funzione ventola quando:

- la temperatura ambiente è inferiore a 16°C;
- l'umidità nell'ambiente aumenta;
- si inseriscono grandi quantità di alimenti all'interno della cella frigorifera.



Non utilizzare la funzione ventola quando la temperatura ambiente supera i 30°C.

Quando la ventola è accesa, la temperatura all'interno della cella frigorifera si abbassa ed il consumo di energia elettrica aumenta.



Uso



In condizione di temperatura ambiente tra i 16°C ed i 30°C, si consiglia di impostare l'apparecchio come segue:

- ventola accesa: posizione 1-3.
- ventola spenta: posizione 4-7.

L'impostazione della temperatura della cella frigorifera influisce indirettamente sulla temperatura della cella congelatore.

3.6 Uso della cella congelatore

Attivare la funzione congelatore superfreddo 24 ore prima di congelare gli alimenti freschi.

Funzione Congelatore Superfreddo



La funzione congelatore superfreddo è destinata per il congelamento veloce di grandi quantità di alimenti,

1. Premere il pulsante superfreddo ❄️ al centro del pannello comandi.
2. Quando si vuole disattivare la funzione superfreddo, riportare il pulsante superfreddo ❄️ nella posizione di 0.



Si consiglia di utilizzare la funzione congelatore superfreddo alla prima accensione e prima della pulizia del congelatore.



Prima di inserire gli alimenti nel congelatore, alzare leggermente la temperatura dell'apparecchio tramite la manopola termostato (posta all'interno della cella frigorifera).

3. Inserire gli alimenti freschi nel congelatore.



Per un risparmio energetico e per una migliore conservazione, si consiglia di utilizzare la funzione congelatore superfreddo per un periodo non superiore alle 24 ore.

Tabella dei tempi di conservazione degli alimenti surgelati

| Alimenti | Tempo |
|--------------------------------------|----------------|
| Frutta, manzo | max 10-12 mesi |
| Verdura, vitello, pollame | max 8-10 mesi |
| Selvaggina | max 6-8 mesi |
| Maiale | max 4-6 mesi |
| Carne macinata | max 4 mesi |
| Pane, dolci, cibi cotti, pesce magro | max 3 mesi |
| Interiora | max 2 mesi |
| Salsicce, pesce grasso | max 1 mese |

Alimenti scongelati

Gli alimenti scongelati devono essere consumati il più presto possibile. Il freddo conserva, ma non distrugge i microorganismi che si attivano dopo lo scongelamento e danneggiano gli alimenti. Lo scongelamento parziale abbassa il valore nutritivo degli alimenti, soprattutto della frutta e della verdura e degli alimenti già pronti.



3.7 Rumori di funzionamento

Il raffreddamento della cella frigorifero e della cella congelatore avviene tramite un sistema a compressione. Per mantenere la temperatura selezionata all'interno delle celle, il compressore entra in funzione e a seconda del raffreddamento richiesto, se necessario, può funzionare in continuo.

Quando il compressore entra in funzione si genera un ronzio che tende a diminuire di intensità dopo qualche minuto.

Altro rumore legato al normale funzionamento dell'apparecchio è un gorgoglio dovuto al passaggio del refrigerante all'interno dei tubi del circuito. Tale rumore è normale e non è segnale di cattivo funzionamento della macchina. Qualora risultasse troppo forte è possibile che l'origine sia dovuta anche ad altre cause. Occorre quindi verificare che:

- il frigorifero sia livellato correttamente sul pavimento e durante il funzionamento del compressore non vibri: procedere ad una corretta regolazione dei piedini in dotazione;
- I cassetti, i ripiani e le vaschette sulla porta siano sistemati in modo corretto e nelle apposite sedi: provvedere al corretto inserimento;
- Bottiglie e contenitori sui vari ripiani siano sistemati in modo stabile e non siano a contatto tra loro: la vibrazione dovuta al funzionamento del compressore potrebbe generare una certa rumorosità;
- Non mettere a contatto il frigorifero con mobili o altri elettrodomestici.

3.8 Superficie anteriore calda

All'interno del cabinet è previsto un sistema di riscaldamento della superficie anteriore che permette di limitare la formazione di condensa nella zona di chiusura della guarnizione della porta.

3.9 Spegnimento

Qualora dovesse rimanere inutilizzato per lungo tempo si consiglia di spegnere l'apparecchio.

1. Sul pannello comandi, ruotare la manopola termostato sulla posizione **0 STOP**.
2. Staccare la spina dalla presa elettrica.
3. Procedere allo svuotamento delle celle.
4. Dopo lo sbrinamento asciugare con un panno morbido l'umidità residua accumulata.

Lasciare le porte socchiuse per evitare che umidità e aria stagnante generino cattivi odori.



3.10 Consigli per la conservazione

Consigli per il risparmio energetico

- L'uso adeguato dell'apparecchio, l'imballo giusto degli alimenti, la temperatura costante e l'igiene degli alimenti influisce in modo decisivo sulla qualità di conservazione.
- Ridurre il tempo e il numero di aperture delle porte per evitare un eccessivo riscaldamento delle celle.
- Pulire periodicamente il condensatore sulla parte posteriore dell'apparecchio per evitare perdite di efficienza della macchina.
- Ridurre i tempi di funzione superfreddo solo per il periodo effettivamente necessario.
- Scongelare i surgelati nella cella frigorifera per recuperare in essa il freddo accumulato dagli alimenti congelati.

Consigli generali

- Controllare sempre la data di scadenza degli alimenti riportata sulla confezione.
- Gli alimenti devono essere conservati in recipienti chiusi o imballati adeguatamente e non devono emanare o assorbire odori e umidità.
- Se ci si assenta per lungo tempo, rimuovere dall'apparecchio gli alimenti facilmente degradabili.

Porta cella frigorifera

- Nella parte superiore e centrale conservare uova, burro, formaggio...
- Nella parte inferiore conservare bevande, lattine, bottiglie...

Cella frigorifera

- Nella parte superiore conservare alimenti conservati, vino, biscotti...
- Nella parte centrale conservare latticini, alimenti già pronti, pasticceria, succhi di frutta, birra...
- Nella parte inferiore conservare carne, salumi...
- Nel cassetto per frutta e verdura conservare frutta fresca, frutta tropicale, verdura, carote, patate, cipolla...

Cella congelatore

- Sull'imballo devono essere segnati i dati sul tipo di alimento, la quantità e la data di congelamento.
- Utilizzare confezioni piccole e se possibile già fredde.
- La quantità di alimenti freschi che possono essere congelati contemporaneamente è descritta sulla targhetta caratteristica posizionata nella cella frigorifera.
- Utilizzare appositi sacchetti per il congelamento, fogli di alluminio, pellicole in polietilene per uso alimentare e contenitori per congelare.
- Non utilizzare sacchetti di carta, in cellophan non per uso alimentare, sacchetti per la spesa o per il congelamento già utilizzati.
- Evitare che alimenti già congelati vengano a contatto con alimenti freschi da congelare.

Porta cella congelatore

- Conservare verdura confezionata, ghiaccio, gelati...



4 Pulizia e manutenzione

4.1 Avvertenze



Usa non corretto Rischio di danni alle superfici

- Non utilizzare getti di vapore per pulire l'apparecchio.
- Sulle parti in acciaio o trattate superficialmente con finiture metalliche (ad es. anodizzazioni, nichelature, cromature) non utilizzare prodotti per la pulizia contenenti cloro, ammoniaca o candeggina.
- Sulle parti in vetro non utilizzare detergenti abrasivi o corrosivi (es. prodotti in polvere, smacchiatori e spugnette metalliche).
- Non utilizzare materiali ruvidi, abrasivi o raschietti metallici affilati.



Tensione elettrica Pericolo di folgorazione

- Prima di effettuare la pulizia, spegnere l'apparecchio e scolgarlo dalla rete elettrica
- Non tirare mai il cavo per staccare la spina.

4.2 Pulizia dell'apparecchio

Una particolare protezione antibatterica nello strato superiore delle pareti dell'apparecchio impedisce la riproduzione di batteri e ne conserva la pulizia. Tuttavia, per una buona conservazione delle superfici occorre pulirle regolarmente.

Pulizia della parte esterna

- L'apparecchio deve essere pulito con acqua o con detersivo liquido a base di alcol (ad es. detersivo per i vetri...).
- Evitare detersivi e spugne aggressive per non danneggiare le superfici.
- Con una spazzola morbida, rimuovere la polvere e i depositi di fumo dal condensatore sul retro dell'apparecchio.
- Pulire la vaschetta posta sopra il compressore.

Pulizia della parte interna

- Pulire l'interno dell'apparecchio con detersivo liquido diluito e con acqua tiepida con l'aggiunta di un po' di aceto.
- I balconcini e i contenitori delle porte possono essere estratti: picchiettare con il pugno dal basso verso l'alto, prima da un lato e poi dall'altro nella zona di inserimento.
- Eliminare gli eventuali strati di ghiaccio che superino i 3-5 mm di spessore. Non utilizzare oggetti appuntiti o soluzioni spray.



4.3 Sbrinamento

Sbrinamento della cella frigorifera

La cella frigorifera non ha bisogno di essere sbrinata in quanto il ghiaccio formatosi sulla piastra refrigerante si scioglie automaticamente durante l'arresto del compressore.

In caso di formazione di ghiaccio dello spessore di 3-5 mm sulle pareti interne della cella frigorifera, spegnere l'apparecchio e sbrinarlo manualmente.

Sotto la piastra refrigerante all'interno della cella frigorifera è presente l'apertura del canale di scolo per il ghiaccio sciolto.

Controllare spesso che non sia ostruito con resti di cibo o altro ed eventualmente pulirlo con una cannuccia o con un filo metallico rigido.

Sbrinamento della cella congelatore

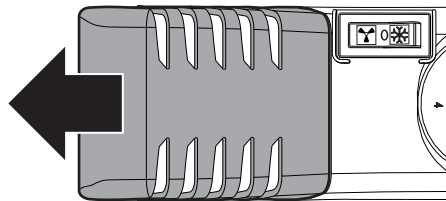
La cella congelatore deve essere sbrinata manualmente.



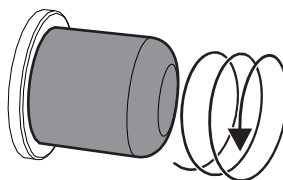
24 ore prima dello sbrinamento dell'apparecchio, si consiglia di raffreddare ulteriormente gli alimenti tramite la funzione congelatore superfreddo. Passate le 24 ore, togliere gli alimenti dalla cella congelatore e proteggerli dallo scongelamento.

4.4 Sostituzione della lampada

1. Rimuovere il coperchio della lampada tramite un utensile (ad esempio un cacciavite).



2. Svitare e rimuovere la lampada.



3. Sostituire la lampada con una simile.



Utilizzare solamente lampade LED max 3.3W.

4. Rimontare il coperchio.



4.5 Cosa fare se...

L'apparecchio non funziona:

- Controllare che l'apparecchio sia collegato e che l'interruttore generale sia inserito.

Il compressore entra in funzione con troppa frequenza o ininterrottamente:

- La temperatura dell'ambiente esterno è troppo alta.
- L'apertura della porta è troppo frequente o troppo prolungata.
- La porta non chiude ermeticamente.
- È presente una quantità eccessiva di cibi freschi.
- Verificare che circoli abbastanza aria vicino al sensore posto nella parte destra della cella frigorifera.
- Verificare che la parte posteriore del frigorifero sia sufficientemente arieggiata e che il condensatore non sia eccessivamente sporco.

All'interno della cella frigorifera è presente una eccessiva formazione di ghiaccio o di condensa:

- L'apertura della porta è troppo frequente o troppo prolungata.
- Sono stati introdotti alimenti caldi all'interno della cella frigorifera.
- Gli alimenti o i contenitori sono a contatto con la parete posteriore.
- La guarnizione della porta è sporca o danneggiata. Procedere alla sua pulizia o alla sua sostituzione.

Si forma acqua all'interno della cella frigorifera:

- L'apertura o il canale di scolo sono ostruiti.

Il raffreddamento della cella frigorifera è insufficiente:

- Il termostato di regolazione è impostato su una temperatura troppo alta.
- L'apertura della porta è troppo frequente o troppo prolungata.
- La porta non chiude ermeticamente.
- La temperatura dell'ambiente esterno è troppo alta.

La temperatura all'interno della cella frigorifera è troppo fredda e congela gli alimenti:

- Il termostato di regolazione è impostato su una temperatura troppo bassa.
- Alimenti non coperti con gli appositi contenitori o sacchetti.
- Frutta e verdura potrebbero essere eccessivamente bagnati.
- Alimenti appoggiati contro la parete posteriore della cella frigorifera.



Pulizia e manutenzione

La temperatura all'interno della cella congelatore non permette un corretto congelamento degli alimenti:

- Il termostato di regolazione è impostato su una temperatura troppo alta.
- L'apertura della porta è troppo frequente o troppo prolungata.
- La porta non chiude ermeticamente.
- La guarnizione della porta è sporca o danneggiata. Procedere alla sua pulizia o alla sua sostituzione.
- È presente una elevata quantità di zuccheri nell'alimento da congelare.

All'interno della cella congelatore è presente una eccessiva formazione di ghiaccio:

- Il termostato di regolazione è impostato su una temperatura troppo bassa.
- La temperatura dell'ambiente esterno è troppo alta.
- L'apertura della porta è troppo frequente o troppo prolungata.
- La porta non chiude ermeticamente.
- La guarnizione della porta è sporca o danneggiata. Procedere alla sua pulizia o alla sua sostituzione.
- Sono stati introdotti alimenti caldi all'interno della cella congelatore.

Si presentano difficoltà di apertura delle porte subito dopo la loro chiusura:

- Se si cerca di riaprire una porta subito dopo la chiusura della stessa (in particolare nel caso della porta congelatore), occorre esercitare molta forza. Tale fenomeno è dovuto alla depressione creata dal raffreddamento dell'aria calda entrata nella cella.

Le porte sono disallineate:

- Verificare il corretto livellamento dell'apparecchio.
- Intervenire sui piedini per migliorare il livellamento.



5 Installazione

5.1 Collegamento elettrico



Tensione elettrica
Pericolo di folgorazione

- È obbligatorio il collegamento di terra secondo le modalità previste dalle norme di sicurezza dell'impianto elettrico.
- Non tirare mai il cavo per staccare la spina.

Informazioni generali

- Controllare che le caratteristiche della rete elettrica siano adatte ai dati riportati sulla targhetta. La targhetta di identificazione, con i dati tecnici, il numero di matricola e la marcatura è visibilmente posizionata nell'apparecchio. La targhetta non deve mai essere rimossa.
- Controllare che spina e presa siano dello stesso tipo.
- Evitare l'utilizzo di riduzioni, adattatori o derivatori in quanto potrebbero provocare riscaldamenti o bruciature.
- La spina deve essere sempre accessibile ad apparecchio installato.
- Prima di accendere l'apparecchio per la prima volta, lasciarlo in posizione verticale per almeno 2 ore.
- In caso di necessità di sostituzione del cavo di alimentazione, **l'operazione deve essere eseguita solamente da un tecnico autorizzato del Servizio Assistenza Tecnica.**

5.2 Posizionamento



Apparecchio pesante
Pericolo di ferite da schiacciamento

- Posizionare l'apparecchio con l'aiuto di una seconda persona.



Pressione sulla porta aperta
Rischio di danni all'apparecchio

- Non usare la porta aperta come leva per posizionare l'apparecchio.
- Non esercitare pressioni eccessive sulla porta aperta.
- L'apparecchio non deve essere esposto all'irraggiamento solare.
- L'apparecchio non deve essere posizionato vicino a fonti di calore. Se questo non è possibile, è necessario utilizzare un adeguato pannello isolante.
- Non collocare l'apparecchio in ambienti esterni.



Installazione

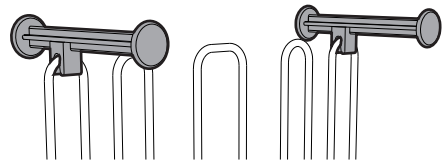
Scelta del luogo

L'apparecchio deve essere collocato in ambiente asciutto e con un sufficiente ricambio d'aria. A seconda della classe climatica di appartenenza (indicata nella targhetta caratteristica applicata all'interno della cella frigorifera) l'apparecchio può essere utilizzato in diverse condizioni di temperatura.

| Classe | Temperatura ambiente |
|-------------------|----------------------|
| SN (Subnormale) | da + 10°C a + 32°C |
| N (Normale) | da + 16°C a + 32°C |
| ST (Subtropicale) | da + 18°C a + 38°C |
| T (Tropicale) | da + 18°C a + 43°C |

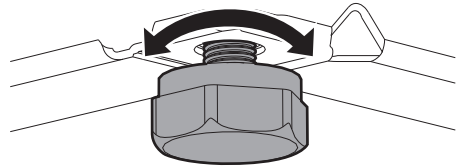
- Posizionare l'apparecchio ad una distanza di 3 cm da cucine elettriche o a gas e almeno 30 cm da sistemi di riscaldamento a combustione o radiatori.
- L'apparecchio non deve essere posizionato vicino a fonti di calore. Se questo non è possibile, è necessario utilizzare un adeguato pannello isolante.
- Se installato sotto un pensile, mantenere la distanza di almeno 5 cm da questo.
- Assicurarsi di collocare l'apparecchio dove si sia spazio sufficiente per l'apertura della porta e per l'eventuale rimozione dei ripiani e cassetti interni.
- Per assicurare un corretto raffreddamento del condensatore il frigorifero non deve essere posizionato troppo vicino al muro. Per evitare ciò, il prodotto è corredato di due distanziatori in plastica, che devono essere posizionati sulla parte superiore del

condensatore.

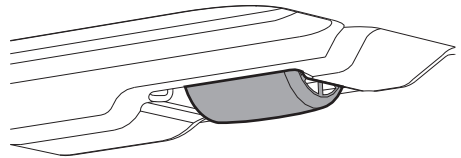


Collocamento

Posizionare l'apparecchio su un fondo stabile e livellato. Per compensare le irregolarità della pavimentazione, l'apparecchio è dotato di due piedini regolabili nella parte anteriore.



Due ruote sono collocate nella parte posteriore dell'apparecchio per consentire una movimentazione più agevole e quindi un corretto posizionamento.



Tuttavia si consiglia di fare molta attenzione durante lo spostamento, affinché lo scorrimento non danneggi il pavimento (ad esempio se il frigorifero risulta posizionato su parquet).