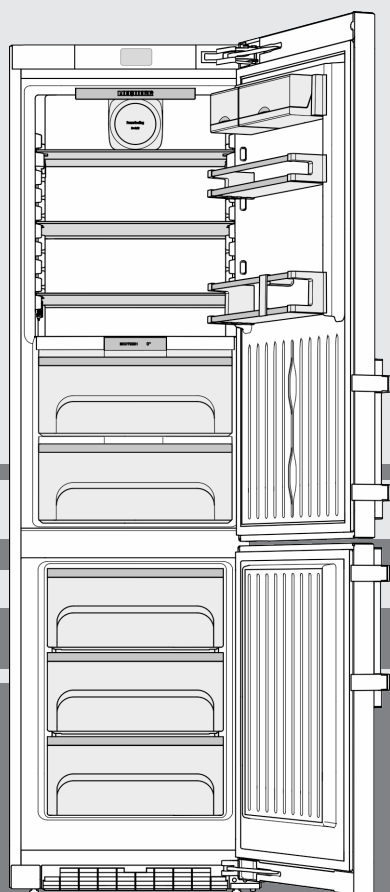


Istruzioni per l'uso

Combinato con BioFresh

IT



20221011 **7088339 - 00**

CBN(be/bs)

LIEBHERR

Panoramica dell'apparecchio

Indice

1	Panoramica dell'apparecchio.....	2
1.1	Panoramica degli apparecchi e delle dotazioni.....	2
1.2	Campo d'impiego dell'apparecchio.....	3
1.3	Conformità.....	3
1.4	Database EPREL.....	3
1.5	Dimensioni di ingombro.....	3
1.6	Risparmio energetico.....	4
1.7	Esempio di sistemazione.....	4
1.8	SmartDevice	4
2	Avvertenze generali di sicurezza.....	4
3	Elementi di comando e di visualizzazione.....	6
3.1	Schermata Home.....	6
3.2	Struttura dei comandi.....	6
3.3	Navigazione.....	6
3.4	Simboli sul display.....	7
3.5	Opzioni dell'apparecchio.....	7
4	Avviamento.....	7
4.1	Trasporto dell'apparecchio.....	7
4.2	Installazione dell'apparecchio.....	7
4.3	Cambio della battuta della porta.....	9
4.4	Installazione ad incasso.....	19
4.5	Smaltimento dell'imballaggio.....	20
4.6	Collegamento elettrico.....	20
4.7	Accendere l'apparecchio.....	21
4.8	SmartDeviceBox.....	21
4.9	Inserire il filtro FreshAir	22
4.10	Attivazione della pulizia della griglia di ventilazione.....	22
5	Uso.....	22
5.1	Modifica dell'unità di misura della temperatura.....	22
5.2	Sicurezza bambini.....	22
5.3	SabbathMode.....	22
5.4	Vano frigorifero.....	23
5.5	Vano BioFresh.....	25
5.6	Vano congelatore.....	27
6	Manutenzione.....	29
6.1	Sostituzione filtro FreshAir.....	29
6.2	Sbrinatorio con funzione NoFrost.....	29
6.3	Pulizia della griglia di ventilazione.....	29
6.4	Pulizia dell'apparecchio.....	29
6.5	Servizio di assistenza.....	30
6.6	Classe di efficienza energetica illuminazione.....	31
7	Guasti.....	31
8	Messaggi.....	33
9	Messa fuori servizio.....	34
9.1	Spegnimento dell'apparecchio.....	34
9.2	Messa fuori servizio.....	34
10	Smaltimento.....	34
10.1	Apparecchiatura predisposta per lo smaltimento..	34
10.2	Smaltimento ecologico dell'apparecchiatura.....	34

Il costruttore è impegnato costantemente nello sviluppo di tutti i tipi e modelli. Certi della vostra comprensione, ci riserviamo il diritto di apportare modifiche nella forma, nella dotazione e nella tecnica.

Per poter conoscere tutti i vantaggi del vostro nuovo apparecchio, vi preghiamo di leggere attentamente le avvertenze contenute nelle presenti istruzioni per l'uso.

Le istruzioni per l'uso sono valide per più modelli, sono possibili differenze. I paragrafi che si riferiscono solamente a determinati apparecchi, sono contraddistinti con un asterisco (*).

Le istruzioni operative sono contrassegnate da un ►, i risultati delle operazioni da un ▷.

1 Panoramica dell'apparecchio

1.1 Panoramica degli apparecchi e delle dotazioni

Rappresentazione esemplificativa del modello di apparecchio

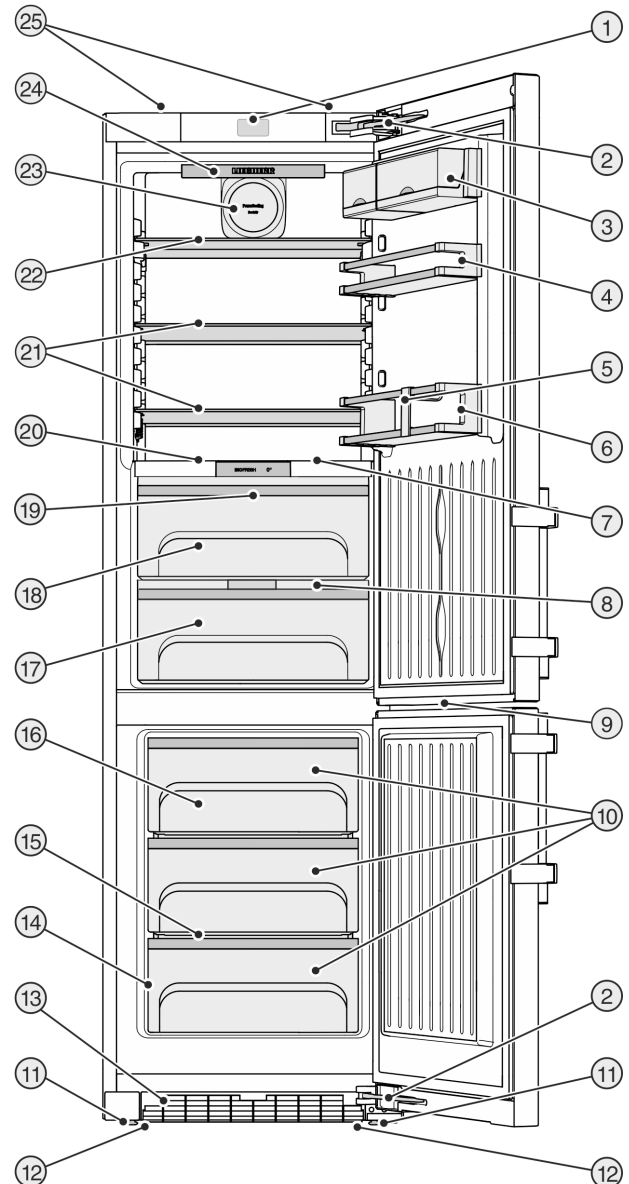


Fig. 1

- | | |
|--|---|
| (1) Elementi di comando e di controllo | (14) Targhetta identificativa |
| (2) Ammortizzatore di chiusura | (15) Variospace |
| (3) Box | (16) Elemento refrigerante |
| (4) Portavasetti | (17) Cassetto Safe per frutta e verdura, regolabile |
| (5) Fermabottiglie | (18) Cassetto DrySafe, regolabile |
| (6) Portabottiglie | (19) Illuminazione LED vano BioFresh |
| (7) Illuminazione interna a LED | (20) Mensola portabottiglie variabile |
| (8) Coperchio cassetto Safe per frutta e verdura | (21) Ripiani |
| (9) Illuminazione LED, vano congelatore | (22) Ripiani, divisibili |

- (10)** Cassetto estraibile per congelazione
- (11)** Piedini di regolazione
- (12)** Impugnature di trasporto anteriori, ruote per il trasporto posteriori
- (13)** Griglia di ventilazione
- (23)** Ventilatore, con supporto per filtro FreshAir
- (24)** Illuminazione interna a LED, orientabile
- (25)** Impugnature di trasporto posteriori

Nota

- ▶ Allo stato della consegna, ripiani, cassette o cestelli sono disposti in modo da garantire un'efficienza energetica ottimale. Tuttavia, le modifiche alla disposizione interna dei cassette opzionali disponibili, ad esempio dei ripiani nel vano frigorifero, non influiscono in alcun modo sul consumo di energia.

1.2 Campo d'impiego dell'apparecchio

Uso conforme

Il dispositivo è adatto esclusivamente al raffreddamento di generi alimentari in ambito domestico o simile. Questo vale ad es. per l'utilizzo

- in angoli cucina, pensioni con prima colazione,
- da parte di ospiti di agriturismi, hotel, motel e altri alloggi,
- nel catering e in servizi simili nella grande distribuzione.

L'apparecchio non è destinato all'impiego come apparecchio da incasso.

Tutte le altre modalità d'impiego non sono consentite.

Prevedibile uso non conforme

I seguenti tipi d'impiego sono vietati:

- conservazione e refrigerazione di medicinali, plasma sanguigno, preparazioni di laboratorio o sostanze e prodotti simili in base alla Direttiva sui Dispositivi Medici 2007/47/CE
- impiego in zone a rischio di esplosione

Un uso improprio dell'apparecchio può provocare danni ai prodotti conservati o il loro deterioramento.

Classi climatiche

L'apparecchio è progettato, a seconda della classe climatica, per l'esercizio a determinate temperature ambiente. La classe climatica dell'apparecchio è indicata sulla targhetta identificativa.

Nota

- ▶ Per garantire un funzionamento perfetto, rispettare le temperature ambiente indicate.

Classe climatica	per temperature ambiente da
SN	10 °C fino a 32 °C
N	16 °C fino a 32 °C
ST	16 °C fino a 38 °C
T	16 °C fino a 43 °C

1.3 Conformità

Il circuito del refrigerante è stato sottoposto a prova di tenuta. L'apparecchiatura soddisfa le norme di sicurezza e le direttive vigenti.

Per il mercato UE: l'apparecchiatura soddisfa la direttiva 2014/53/UE.

Per il mercato GB: l'apparecchiatura è conforme ai Radio Equipment Regulations 2017 SI 2017 No. 1206.

Il testo completo della dichiarazione di conformità UE è disponibile al seguente indirizzo Internet: www.Liebherr.com

Il vano BioFresh soddisfa i requisiti di un vano frigorifero come previsto dalla norma EN ISO 62552:2020.

1.4 Database EPREL

Dal 1° marzo 2021 i dati relativi alla classe di consumo energetico e ai requisiti della progettazione ecocompatibile sono disponibili nel database europeo dei prodotti (EPREL). Il database dei prodotti è consultabile al seguente link <https://eprel.ec.europa.eu/>. Viene richiesto di inserire l'identificativo del modello. L'identificativo del modello è riportato sulla targhetta di identificazione.

1.5 Dimensioni di ingombro

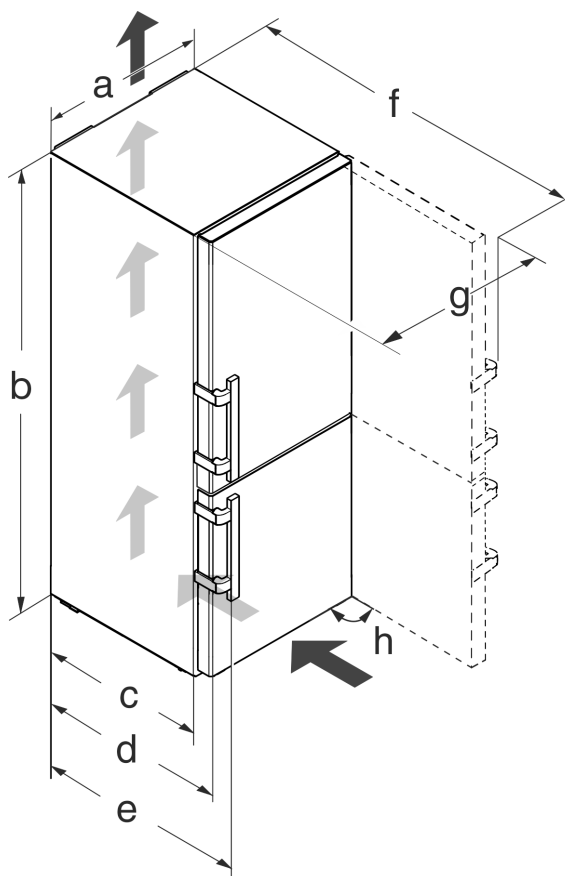


Fig. 2

Avvertenze generali di sicurezza

Modello	a [mm]	b [mm]	c [mm]	d [mm]	e [mm]	f [mm]	g [mm]	h [°]
CBN(b e/es) 57..	700	2010	600 ^x	665 ^x	709 ^x	1323 ^x	740	90
CBN(e s/bs) 48..	600					1223 ^x	640	

^x In caso di utilizzo di distanziatori a parete il valore aumenta di 15 mm (vedere 4.2 Installazione dell'apparecchio).

1.6 Risparmio energetico

- Assicurare sempre una buona ventilazione. Non coprire le griglie o i fori di ventilazione.
- Tenere sempre libere le fessure per l'aria del ventilatore.
- Non installare l'apparecchio in luogo esposto alle radiazioni solari dirette, accanto a una cucina, calorifero e fonti di calore simili.
- Il consumo di energia dipende dalle condizioni di installazione, ad es. dalla temperatura ambiente (vedere 1.2 Campo d'impiego dell'apparecchio). Con una temperatura ambiente piuttosto calda, il consumo di energia può aumentare.
- Aprire la porta per lo stretto tempo necessario.
- Più è bassa la temperatura impostata, maggiore è il consumo di energia.
- Conservare gli alimenti suddivisi con ordine: home.liebherr.com/food.
- Impacchettare correttamente tutti gli alimenti e conservarli coperti. Si evita in questo modo il formarsi della brina.
- Estrarre gli alimenti solo per il tempo necessario, per evitare che si riscaldino troppo.
- Introduzione di cibi caldi: solo dopo il raffreddamento fino alla temperatura ambiente.
- Scongelare i cibi surgelati nel vano frigorifero.
- Per periodi di vacanza piuttosto prolungati svuotare e spegnere il vano frigorifero.

1.7 Esempio di sistemazione

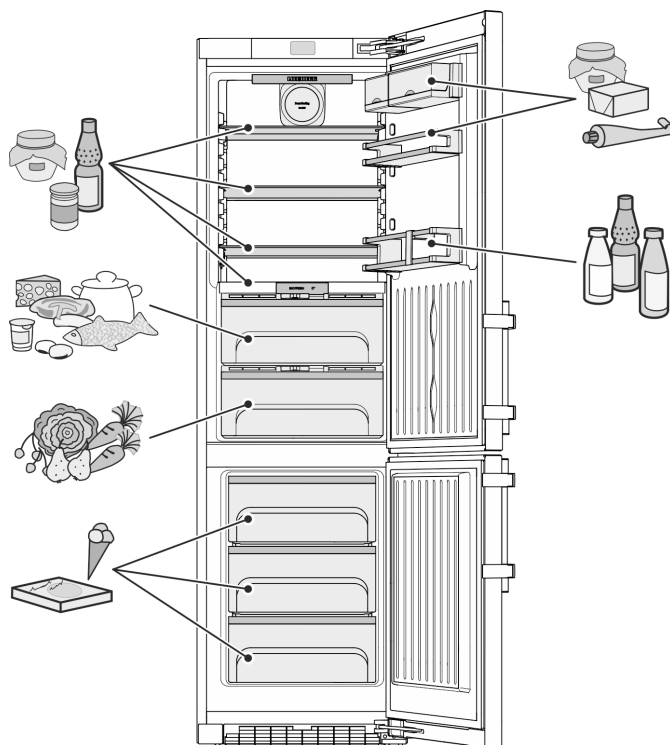
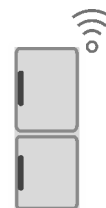


Fig. 3

1.8 SmartDevice

L'apparecchio è predisposto per l'integrazione in una smart home e per servizi avanzati. Una SmartDevice Box permette di abilitare questa e altre opzioni. L'attivazione viene effettuata tramite il portale clienti MyLiebherr.



Nota

La SmartDevice Box è disponibile nello [shop per apparecchiature domestiche Liebherr](http://shop.per.apparecchiature.domestiche.liebherr.com) (home.liebherr.com).

Informazioni più precise sulla disponibilità, i requisiti e le singole opzioni, sono disponibili in Internet alla pagina smartdevice.liebherr.com.

2 Avvertenze generali di sicurezza

Conservare accuratamente le presenti istruzioni per l'uso per poterle consultare in qualsiasi momento.

Se si cede l'apparecchiatura, consegnare anche le istruzioni per l'uso al nuovo proprietario.

Per utilizzare l'apparecchiatura in modo corretto e sicuro, leggere attentamente le presenti istruzioni per l'uso prima dell'impiego. Osservare sempre le istruzioni, le avvertenze di sicurezza e le indicazioni di avvertimento presenti. Sono importanti per poter installare e utilizzare l'apparecchiatura in modo sicuro e corretto.

Pericoli per l'utente:

- Il presente apparecchio può essere utilizzato da bambini e da persone con ridotte capacità fisiche, sensoriali o mentali o mancanza di esperienza e conoscenza a condizione che siano sorvegliati e istruiti in merito all'utilizzo sicuro dell'apparecchio e ai pericoli connessi. I bambini non possono giocare con l'apparecchio. I bambini senza sorveglianza non possono eseguire la pulizia e la manutenzione che spetta all'utente. I bambini di età compresa fra i 3 e gli 8 anni possono caricare e scaricare l'apparecchio. I bambini di età inferiore ai 3 anni, se non costantemente sorvegliati, non devono avvicinarsi all'apparecchio.
- La presa deve essere facilmente accessibile in modo da poter scollegare rapidamente l'apparecchiatura dall'alimentazione elettrica in caso di emergenza. Deve trovarsi fuori dalla zona posteriore dell'apparecchiatura.
- Se l'apparecchio è staccato dalla rete, afferrare sempre la spina. Non tirare per il cavo.
- In caso di guasto staccare la spina o disinserire il fusibile.
- Non danneggiare il cavo di allacciamento alla rete. Non mettere in funzione l'apparecchio con il cavo di allacciamento alla rete.
- Far eseguire le riparazioni e gli interventi sull'apparecchiatura solo dal servizio di assistenza clienti o da altro personale tecnico appositamente qualificato.
- Montare, collegare e smaltire l'apparecchio solo secondo le indicazioni riportate nelle istruzioni per l'uso.

Pericolo di incendio:

- Il refrigerante contenuto (dati sulla targhetta identificativa) è ecologico, ma infiammabile. Il refrigerante che schizza fuori può incendiarsi.
 - Non danneggiare le condutture del circuito di raffreddamento.
 - Non operare all'interno dell'apparecchio con fonti di accensione.
 - Non utilizzare dispositivi elettrici all'interno dell'apparecchio (ad es. apparecchi per la pulizia a vapore, riscaldatori, gelatiere etc.).
 - Se fuoriesce del refrigerante: Rimuovere fiamme libere o sorgenti di accensione nei pressi del punto di fuoriuscita. Ventilare adeguatamente il locale. Rivolgersi al servizio clienti.

- Non conservare sostanze esplosive o spray con propellenti combustibili come p. es. butano, propano, pentano ecc. nell'apparecchio. Tali spray sono riconoscibili dai dati riportati sull'etichetta stampata o da un simbolo di fiamma. L'eventuale fuoriuscita di gas può incendiare i componenti elettrici.
- Tenere lontano dall'apparecchiatura candele accese, lampade e altri oggetti con fiamme libere per prevenire incendi nell'apparecchiatura.
- Conservare le bevande alcoliche o altri fusti contenenti alcool solo se chiusi ermeticamente. L'eventuale fuoriuscita di alcool può incendiare i componenti elettrici.

Pericolo di caduta e ribaltamento:

- Non usare zoccolo, cassette, ante ecc. come pedane o come punto di appoggio. Questo vale in particolare per i bambini.

Pericolo di avvelenamento alimentare:

- Non consumare gli alimenti conservati troppo a lungo.

Pericolo di congelamento, insensibilità e dolori:

- Evitare il contatto prolungato della pelle con superfici fredde o con prodotti refrigerati/congelati oppure prendere delle misure di protezione, utilizzare ad es. guanti di protezione.

Pericolo di lesioni e di danni:

- il vapore caldo può provocare lesioni. Per lo sbrinamento non utilizzare apparecchi elettrici di pulizia con calore o a vapore, fiamme libere o spray per lo sbrinamento.
- Non rimuovere il ghiaccio con oggetti appuntiti.

Pericolo di schiacciamento:

- Durante l'apertura e la chiusura della porta non toccare la cerniera. Le dita possono rimanere incastrate.

Simboli sull'apparecchio:



il simbolo può trovarsi sul compressore. Si riferisce all'olio presente nel compressore e avverte del seguente pericolo: Può essere letale in caso di ingestione e di penetrazione nelle vie respiratorie. Questa avvertenza ha valore solo per il riciclaggio. Nel funzionamento normale non sussiste alcun pericolo.



Il simbolo si trova nel compressore e segnala il pericolo di sostanze infiammabili. Non rimuovere l'adesivo.

Elementi di comando e di visualizzazione



Questo adesivo o uno simile si può trovare sul retro dell'apparecchio. Si riferisce ai pannelli imballati con materiale espanso nella porta e/o nell'apparecchio. Questa avvertenza ha valore solo per il riciclaggio. Non rimuovere l'adesivo.

Osservare le indicazioni di avvertimento e le altre avvertenze specifiche riportate negli altri capitoli:

	PERICOLO	Segnala una situazione di pericolo immediato che in caso di mancato rispetto comporta come conseguenza la morte o gravi lesioni personali.
	AVVERTENZA	Segnala una situazione di pericolo che in caso di mancato rispetto potrebbe comportare come conseguenza la morte o gravi lesioni personali.
	ATTENZIONE	Segnala una situazione di pericolo che in caso di mancato rispetto potrebbe comportare come conseguenza lesioni personali di lieve o media gravità.
	ATTENZIONE	Segnala una situazione di pericolo che in caso di mancato rispetto potrebbe comportare come conseguenza danni materiali.
	Nota	Segnala indicazioni e consigli utili.

3 Elementi di comando e di visualizzazione

3.1 Schermata Home

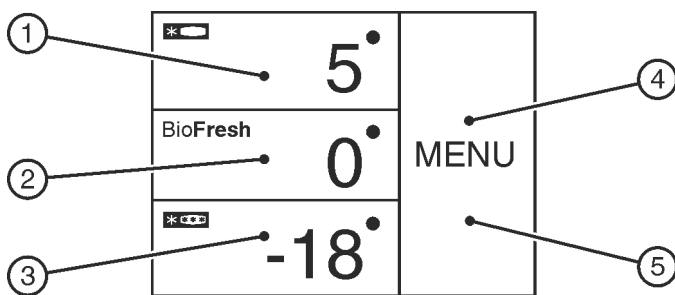


Fig. 4

- (1) Area vano frigorifero
- (2) Area vano BioFresh
- (3) Area vano congelatore
- (4) Area menu
- (5) Schermo

La schermata Home è il display visualizzato inizialmente all'utente. Da questa schermata vengono effettuate tutte le impostazioni.

Una pressione sulla schermata consente di richiamare le funzioni e di modificare i valori.

3.2 Struttura dei comandi

Area vano frigorifero

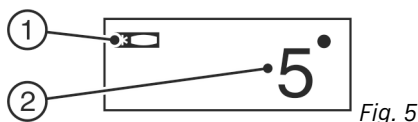


Fig. 5

- (1) Simbolo vano frigorifero

- (2) Display della temperatura del vano frigorifero

Nell'area vano frigorifero viene visualizzata la temperatura impostata per il vano frigorifero.

È possibile effettuare le seguenti impostazioni:

- regolazioni della temperatura
- accensione e spegnimento del vano frigorifero, compreso vano BioFresh

Area vano BioFresh



Fig. 6

- (1) Simbolo BioFresh

- (2) Display della temperatura BioFresh

Impostazione della temperatura di BioFresh (vedere 5.5 Vano BioFresh).

Area vano congelatore

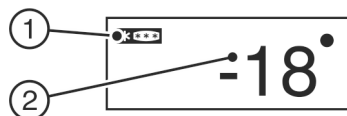


Fig. 7

- (1) Simbolo vano congelatore

- (2) Display della temperatura del vano congelatore

Nell'area vano congelatore viene visualizzata la temperatura impostata per il vano congelatore.

È possibile effettuare le seguenti impostazioni:

- regolazioni della temperatura
- Accensione e spegnimento dell'apparecchio

Spegnendo il vano congelatore si spegne anche il vano frigorifero e BioFresh.

Area menu

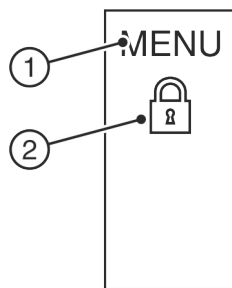


Fig. 8

- (1) Menu principale

- (2) Opzione attivata

L'area menu permette di accedere alle opzioni e impostazioni dell'apparecchio. Vengono inoltre indicate le opzioni attivate.

3.3 Navigazione

Premendo Menu si accede alle singole opzioni. Dopo aver confermato un'opzione o impostazione viene emesso un segnale acustico. Il display passa alla schermata Home.

I comandi dell'apparecchio sono dati attraverso i seguenti simboli:



Standby:

attiva l'apparecchio o una zona termica.

MENU

Menu:

richiama le opzioni.



Meno / Più:

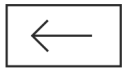
modifica l'impostazione (ad es. regolazione della temperatura).



Freccia di navigazione sinistra / destra:

seleziona le opzioni e naviga nel menu.

Con i tasti di navigazione è possibile sfogliare le singole opzioni. Dopo l'ultima opzione viene visualizzata nuovamente la prima.



Indietro:

interrompe la selezione.

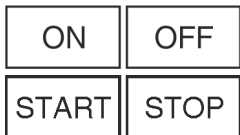
Il display passa al livello immediatamente superiore o alla schermata Home.



OK:

conferma la selezione.

Dopo la conferma il display passa alla schermata Home.



ON / OFF, START / STOP

attiva / disattiva l'opzione.

Dopo aver attivato o disattivato un'opzione, il display passa alla schermata Home.



RESET:

ripristina il timer.



Accesso servizio di assistenza

Avvertenza

Se entro 1 minuto non viene effettuata nessuna selezione, il display passa alla schermata Home.

3.4 Simboli sul display

I simboli sul display forniscono informazioni sull'attuale stato dell'apparecchio.



Freccie ascendenti:

temperatura in aumento.



Freccie discendenti:

temperatura in calo.



Standby:

apparecchio o zona temperatura disattivati.



Messaggi:

sono presenti messaggi d'errore e memo attivi.

3.5 Opzioni dell'apparecchio

È possibile attivare o impostare le seguenti opzioni, spiegazioni e possibilità di impostazione, (vedere 5 Uso) :

Simbolo	Opzione
---------	---------



SuperCool^x



SuperFrost^x



SabbathMode



Sicurezza bambini^x



Unità di misura della temperatura



BioFresh

^x Se l'opzione è attivata, il relativo simbolo viene visualizzato nell'area Menu.

In caso di più di 6 opzioni attivate, nell'area Menu vengono visualizzate solo 4 opzioni. Le opzioni restanti sono visualizzate premendo la freccia di navigazione inferiore. Premendo più volte la freccia di navigazione, si ritorna al display iniziale.

Il simbolo scompare quando l'opzione termina o è disattivata.

4 Avviamento

4.1 Trasporto dell'apparecchio

- ▶ Trasportare l'apparecchio imballato.
- ▶ Trasportare l'apparecchio in posizione verticale.
- ▶ Non installare l'apparecchio in posizione stand-alone.

4.2 Installazione dell'apparecchio



AVVERTENZA

Pericolo di incendio a causa dell'umidità!

Se gli elementi sotto corrente o il cavo di allacciamento alla rete si bagnano, si può verificare un cortocircuito.

- ▶ L'apparecchio è progettato per l'utilizzo in ambienti chiusi. Non utilizzare l'apparecchio all'aperto o in ambienti umidi e caratterizzati da spruzzi d'acqua.



AVVERTENZA

Funzionamento improprio!

Incendio. Se un cavo di rete/una spina tocca il lato posteriore dell'apparecchiatura, il cavo di rete/la spina possono essere danneggiati dalle vibrazioni dell'apparecchiatura, causando un cortocircuito.

- ▶ Installare l'apparecchio in modo da evitare il contatto con il connettore o con il cavo di rete.
- ▶ Non collegare nessuna apparecchiatura alle prese sul lato posteriore dell'apparecchiatura.
- ▶ Le prese multiple/attacchi multipli e altri dispositivi elettronici (come ad es. i trasformatori alogeni) non devono essere posizionati e utilizzati sul lato posteriore delle apparecchiature.

Avviamento



AVVERTENZA

Fuoriuscita di refrigerante e olio!

Incendio. Il refrigerante contenuto nell'apparecchiatura è ecologico, ma infiammabile. Anche l'olio contenuto nell'apparecchiatura è infiammabile. Il refrigerante e l'olio che fuoriescono possono incendiarsi se presenti in concentrazioni considerevolmente alte e se entrano in contatto con una fonte di calore esterna.

- ▶ Non danneggiare i tubi del circuito del refrigerante e del compressore.



AVVERTENZA

Pericolo di incendio e di danneggiamento!

- ▶ Non appoggiare apparecchi, ad. es. microonde, tostapane, ecc. sull'apparecchio!

ATTENZIONE

Aperture di ventilazione coperte!

Danni. L'apparecchiatura può surriscaldarsi e provocare una riduzione della durata di vita di diverse parti limitandone il funzionamento.

- ▶ Assicurare sempre una buona ventilazione.
- ▶ Tenere sempre libere le aperture o le griglie di ventilazione nell'alloggiamento dell'apparecchiatura e nei mobili della cucina (apparecchiatura da incasso).
- ▶ Tenere sempre libere le fessure per l'aria del ventilatore.

ATTENZIONE

Pericolo di danni a causa dell'acqua di condensa!

- ▶ Non installare l'apparecchio direttamente accanto ad un altro frigorifero/congelatore.

Nota

Se vengono affiancati più apparecchi, lasciare fra questi una distanza di 70 mm. Se questa distanza non viene rispettata, fra le pareti laterali degli apparecchi si forma acqua di condensa.

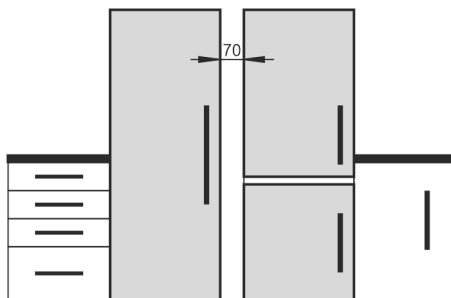


Fig. 9

- ❑ In caso di danni all'apparecchio, rivolgersi immediatamente al fornitore - prima della sua installazione.
- ❑ Il pavimento del luogo d'installazione deve essere piano e livellato.
- ❑ Non installare l'apparecchio in luogo esposto alle radiazioni solari dirette, accanto a una cucina, calorifero e simili fonti di calore.
- ❑ Montare sempre l'apparecchio con il lato posteriore e, in caso di utilizzo dei distanziatori a parete in dotazione (vedere sotto), con questi direttamente a parete.
- ❑ L'apparecchio deve essere spinto solo se non carico.
- ❑ La base dell'apparecchio deve presentare la stessa altezza del pavimento circostante.

- ❑ Non installare l'apparecchio da soli.
- ❑ Maggiore è la quantità di refrigerante nell'apparecchio, tanto più grande deve essere il locale in cui va installato l'apparecchio. In locali troppo piccoli in caso di perdite può formarsi una miscela infiammabile di aria e gas. Per ogni 8 g di refrigerante il locale di installazione deve avere una dimensione minima di 1 m³. I dati relativi al refrigerante contenuto sono riportati sulla targhetta identificativa nel vano interno dell'apparecchio.
- ▶ Staccare le pellicole protettive dal lato esterno dell'involucro.*

ATTENZIONE

Pericolo di danni a causa del prodotto per acciaio inossidabile!

Le **porte d'acciaio inossidabile** e le **pareti laterali d'acciaio inossidabile** sono trattate con un pregiato rivestimento superficiale.

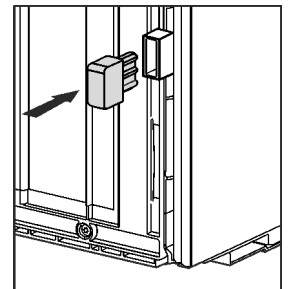
I prodotti per acciaio inossidabile aggrediscono le superfici.



- ▶ Pulire le **superfici delle pareti laterali e delle porte rivestite** e le **superfici delle pareti laterali e delle porte verniciate** esclusivamente con un panno morbido e pulito. In presenza di sporco ostinato utilizzare un po' d'acqua o del detergente neutro. È possibile utilizzare anche un panno in micro fibra.
- ▶ Staccare le pellicole protettive dalle fasce ornamentali e dai frontali dei cassetti.
- ▶ Rimuovere tutti gli elementi di protezione durante il trasporto.

I distanziatori devono essere utilizzati per raggiungere il consumo di energia dichiarato e per evitare l'acqua di condensa in caso di umidità ambiente elevata. In questo modo la profondità dell'apparecchio aumenta di ca. 15 mm. Senza l'utilizzo dei distanziatori a parete l'apparecchio è perfettamente funzionante, però ha un consumo di energia leggermente superiore.

- ▶ In caso di un apparecchio dotato di supporti a parete, montare tali supporti a parete sul retro dell'apparecchio in basso a sinistra e a destra.



- ▶ Smaltimento dell'imballaggio (vedere 4.5 Smaltimento dell'imballaggio).



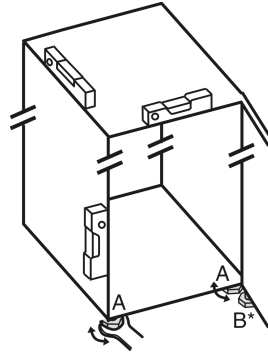
ATTENZIONE

Pericolo di lesioni e di danni in seguito a ribaltamento e caduta della porta dell'apparecchio!

Se il piedino di regolazione aggiuntivo nel blocco di supporto inferiore non appoggia correttamente sul pavimento, la porta può cadere o l'apparecchio può ribaltarsi. Questo può provocare danni materiali e lesioni.

- ▶ Svitare il piedino di regolazione nel blocco di supporto fino a farlo appoggiare sul pavimento.
- ▶ Poi girare ancora di 90°.

- ▶ Mettere stabilmente in piano l'apparecchio agendo sui piedini di regolazione (A) con la chiave fissa fornita in dotazione e con l'ausilio di una livella.
- ▶ Successivamente fissare la porta: Svitare il piedino di regolazione nel blocco di supporto (B), finché poggia sul pavimento, quindi girare ancora di 90°.



Nota

- ▶ Pulire l'apparecchio (vedere 6.4 Pulizia dell'apparecchio).

Se l'apparecchio è installato in ambiente umido, sul lato esterno dell'apparecchio può formarsi della condensa.

- ▶ Assicurare sempre un buon afflusso e deflusso dell'aria nel luogo d'installazione.

4.3 Cambio della battuta della porta

Se necessario è possibile cambiare la battuta:

verificare che siano a portata di mano i seguenti attrezzi:

- Torx® 25 (T25)
- Torx® 15 (T15)
- Cacciavite per viti ad intaglio
- Chiave fissa SW10
- Livella
- Chiave fissa in dotazione con attrezzo T25
- Se necessario, cacciavite a batteria
- Se necessario, scala doppia
- Se necessario, una seconda persona per il montaggio

4.3.1 Eliminazione dell'ammortizzatore di chiusura superiore*

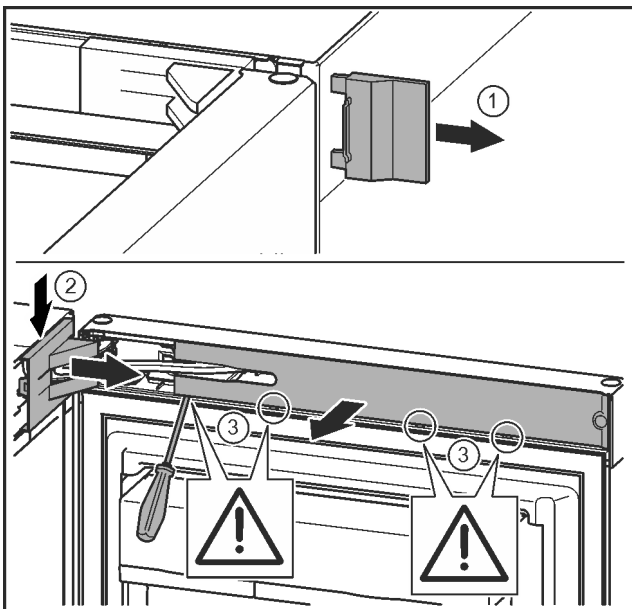


Fig. 10

- ▶ Aprire la porta superiore.

ATTENZIONE

Pericolo di danni!

Se la guarnizione della porta è danneggiata, è possibile che la porta non chiuda correttamente e che il raffreddamento non sia sufficiente.

- ▶ Non danneggiare la guarnizione della porta con il cacciavite!

- ▶ Togliere la copertura esterna. Fig. 10 (1)
- ▶ Sganciare e staccare la copertura del blocco di supporto. Asportare la copertura del blocco di supporto. Fig. 10 (2)
- ▶ Con un cacciavite liberare la mascherina e girarla lateralmente. Fig. 10 (3)

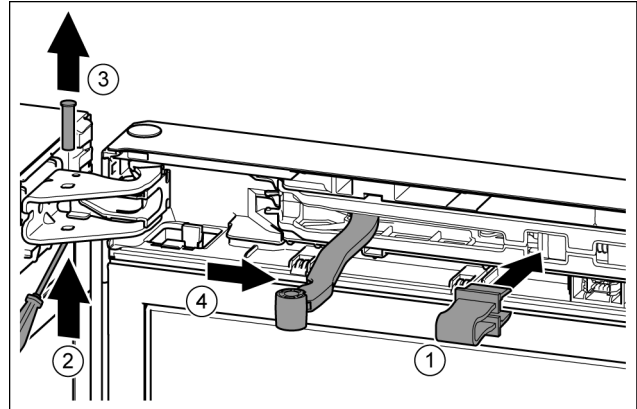


Fig. 11



ATTENZIONE

Pericolo di schiacciamento a causa dello snodo che si chiude!

- ▶ Innestare la protezione.

- ▶ Innestare la protezione nell'apertura. Fig. 11 (1)
- ▶ Con un cacciavite spingere verso l'esterno il perno. Fig. 11 (2)
- ▶ Estrarre il perno verso l'alto. Fig. 11 (3)
- ▶ Ruotare lo snodo in direzione della porta. Fig. 11 (4)

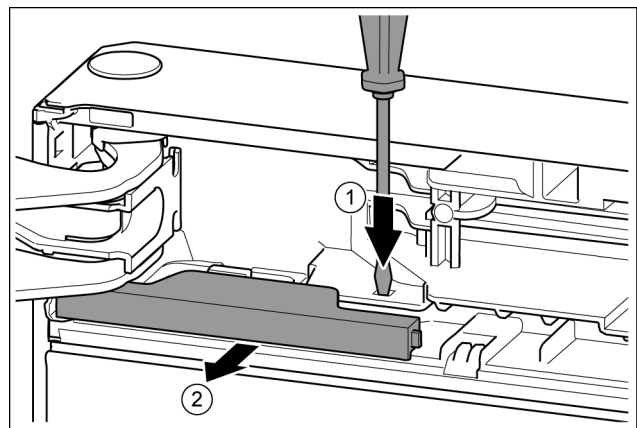


Fig. 12

- ▶ Con un cacciavite spingere la linguetta. Fig. 12 (1)
- ▶ Estrarre la copertura dal bloccaggio. Fig. 12 (2)

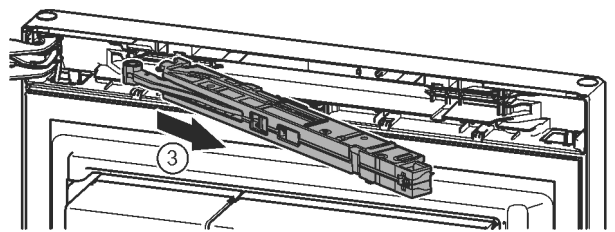
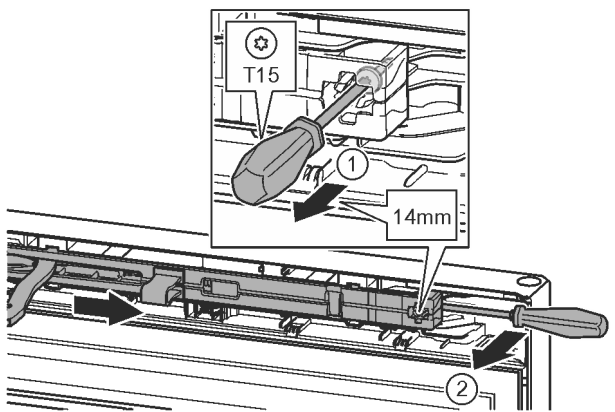


Fig. 13

- ▶ Allentare di ca. 14 mm la vite nell'unità dell'ammortizzatore di chiusura con il cacciavite T15. Fig. 13 (1)
- ▶ Portarsi con un cacciavite lato maniglia dietro l'unità dell'ammortizzatore di chiusura e ruotare in avanti. Fig. 13 (2)
- ▶ Estrarre l'unità dell'ammortizzatore di chiusura. Fig. 13 (3)

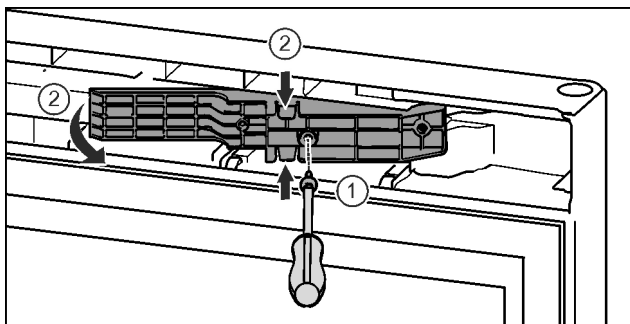


Fig. 14 *

- ▶ Con il cacciavite T15 svitare le viti. Fig. 14 (1)*
- ▶ Estrarre l'adattatore. Fig. 14 (2)*

4.3.2 Eliminazione dell'ammortizzatore di chiusura inferiore*

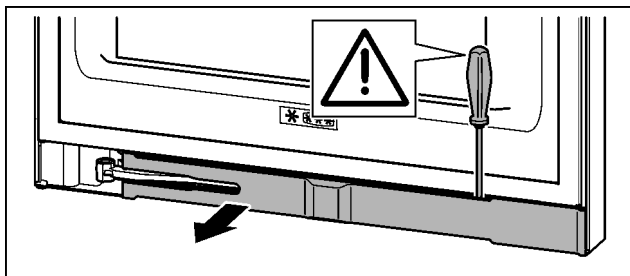


Fig. 15

- ▶ Aprire la porta inferiore.

ATTENZIONE

Pericolo di danni!

Se la guarnizione della porta è danneggiata, è possibile che la porta non chiuda correttamente e che il raffreddamento non sia sufficiente.

- ▶ Non danneggiare la guarnizione della porta con il cacciavite!

- ▶ Con un cacciavite liberare la mascherina e girarla lateralmente.

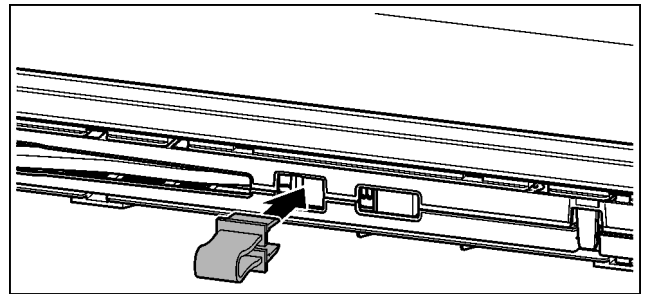


Fig. 16



ATTENZIONE

Pericolo di schiacciamento a causa dello snodo che si chiude!

- ▶ Innestare la protezione.

- ▶ Innestare la protezione nell'apertura.

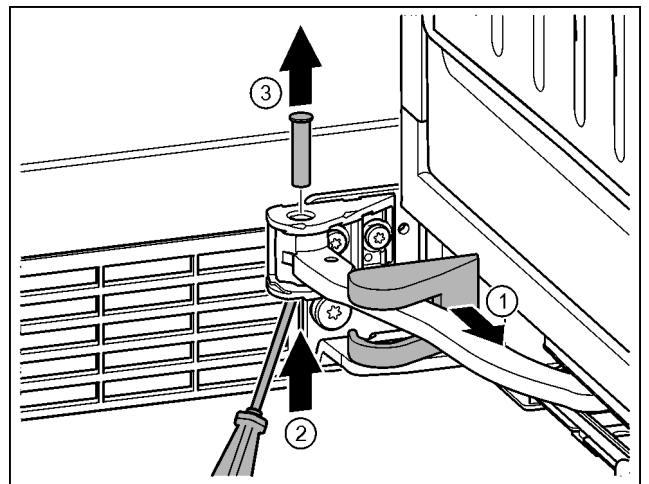


Fig. 17

- ▶ Togliere la copertura del blocco di supporto e spingerla lungo lo snodo. Fig. 17 (1)
- ▶ Sollevare dal basso il perno con un dito o un cacciavite. Fig. 17 (2)
- ▶ Portarsi con un cacciavite sotto la testa del perno ed estrarre. Fig. 17 (3)

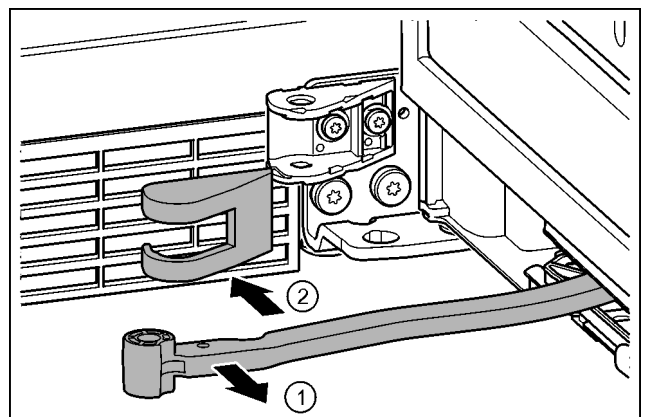


Fig. 18

- ▶ Ruotare lo snodo in direzione della porta. Fig. 18 (1)
- ▶ Rimuovere la copertura del blocco di supporto. Fig. 18 (2)

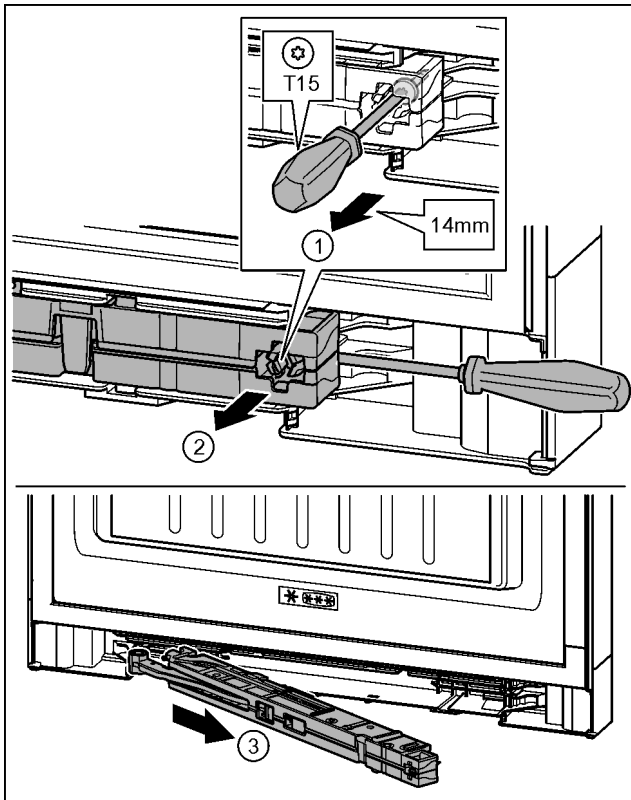


Fig. 19

- ▶ Allentare di circa 14 mm la vite nell'unità dell'ammortizzatore di chiusura con il cacciavite T15. Fig. 19 (1)
- ▶ Con un cacciavite portarsi lato maniglia dietro l'unità dell'ammortizzatore di chiusura. Ruotare l'unità in avanti. Fig. 19 (2)
- ▶ Estrarre l'unità. Fig. 19 (3)
- ▶ Mettere da parte l'unità dell'ammortizzatore di chiusura.

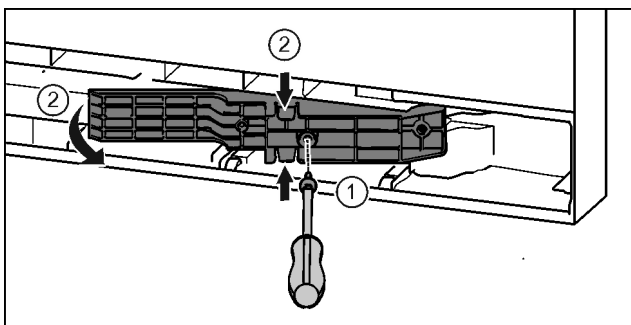


Fig. 20 *

- ▶ Con il cacciavite T15 svitare le viti. Fig. 20 (1)*
- ▶ Estrarre l'adattatore. Fig. 20 (2)*

4.3.3 Rimozione della porta superiore

Nota

- ▶ Togliere tutti gli alimenti dai balconcini prima di rimuovere la porta, per evitare che cadano.

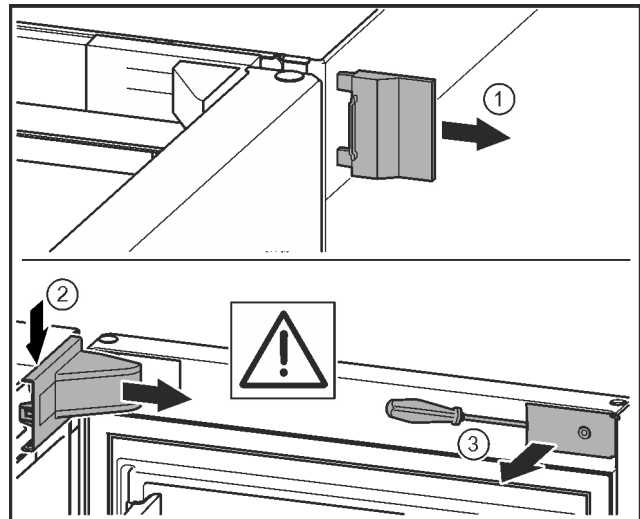


Fig. 21 *

- ▶ aprire la porta.*

ATTENZIONE

Pericolo di danni!*

Se la guarnizione della porta è danneggiata, è possibile che la porta non chiuda correttamente e che il raffreddamento non sia sufficiente.

- ▶ Non danneggiare la guarnizione della porta con il cacciavite!

- ▶ Togliere la copertura esterna. Fig. 21 (1) *
- ▶ Sganciare e staccare la copertura del blocco di supporto. Asportare la copertura del blocco di supporto. Fig. 21 (2) *
- ▶ Con un cacciavite liberare la mascherina e girarla lateralmente. Fig. 21 (3) *

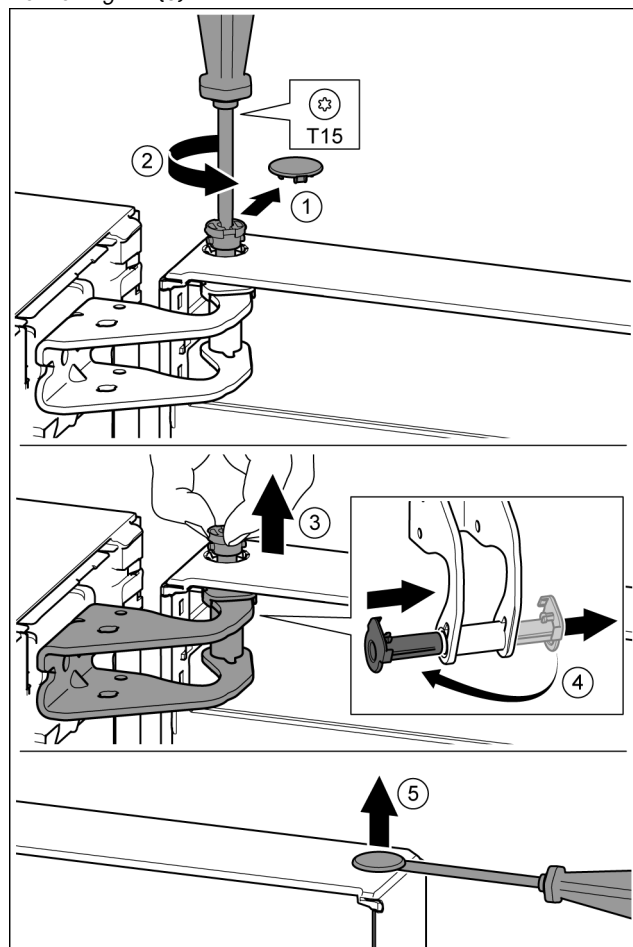


Fig. 22

Avviamento



ATTENZIONE

Pericolo di lesioni in caso di ribaltamento della porta!

- ▶ Fissare in modo sicuro la porta.
 - ▶ Chiudere con cura la porta.
-
- ▶ Facendo attenzione, togliere la copertura di sicurezza. *Fig. 22 (1)*
 - ▶ Con un cacciavite T15 svitare leggermente il perno. *Fig. 22 (2)*
 - ▶ Trattenere la porta ed estrarre il perno con le dita. *Fig. 22 (3)*
 - ▶ Estrarre la boccola del supporto dalla guida. Inserire dall'altro lato e innestare a scatto. *Fig. 22 (4)*
 - ▶ Sollevare la porta e sistemarla da parte.
 - ▶ Con un cacciavite sollevare con attenzione i tappi dalla boccola del supporto porta ed estrarli. *Fig. 22 (5)*

4.3.4 Rimozione della porta inferiore

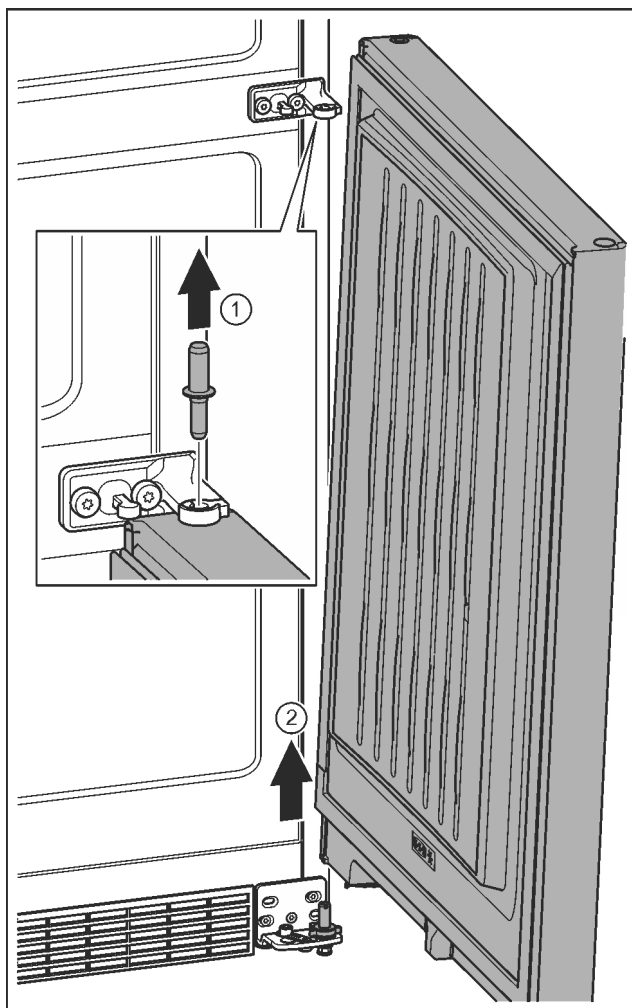


Fig. 23

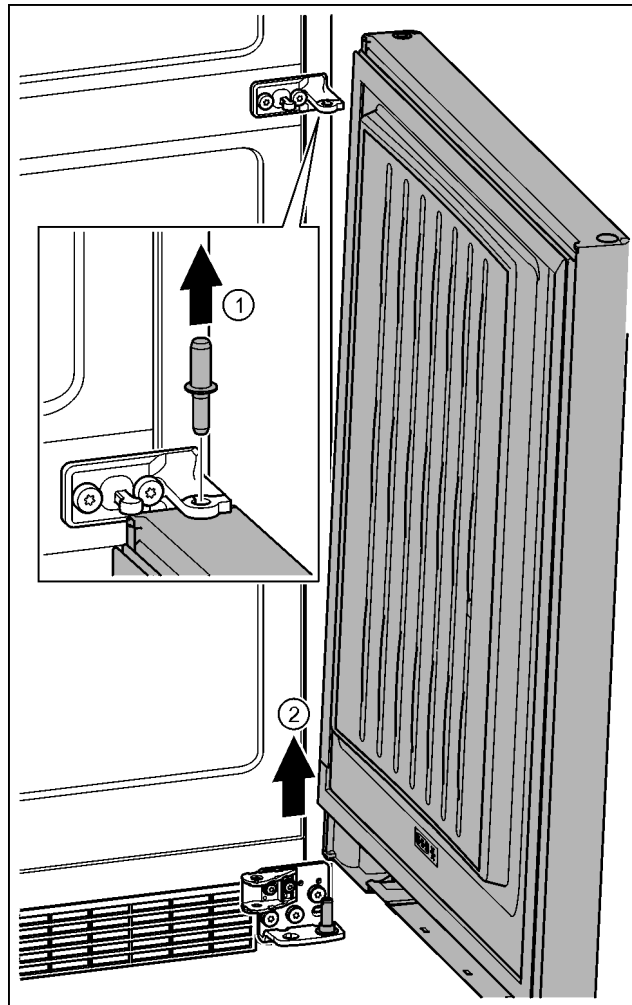


Fig. 24



ATTENZIONE

Pericolo di lesioni in caso di ribaltamento della porta!

- ▶ Fissare in modo sicuro la porta.
 - ▶ Chiudere con cura la porta.
-
- ▶ Estrarre il perno verso l'alto. *Fig. 24 (1)*
 - ▶ Ruotare la porta per estrarla sollevandola e sistemarla da parte. *Fig. 24 (2)*

4.3.5 Spostamento degli elementi di supporto superiori

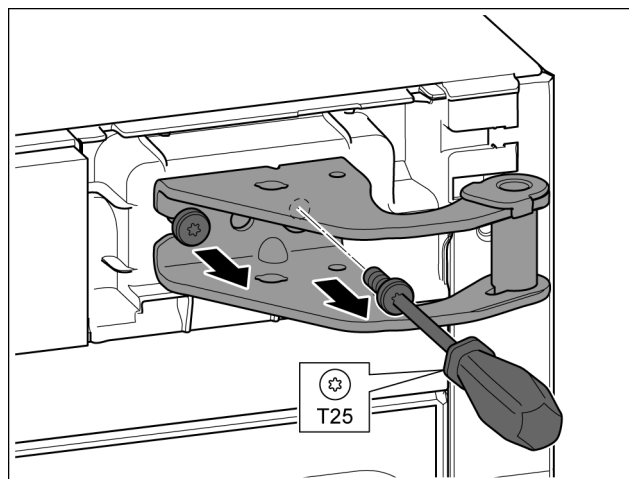


Fig. 25

- ▶ con il cacciavite T25 svitare entrambe le viti.
- ▶ Sollevare il blocco di supporto e rimuoverlo.

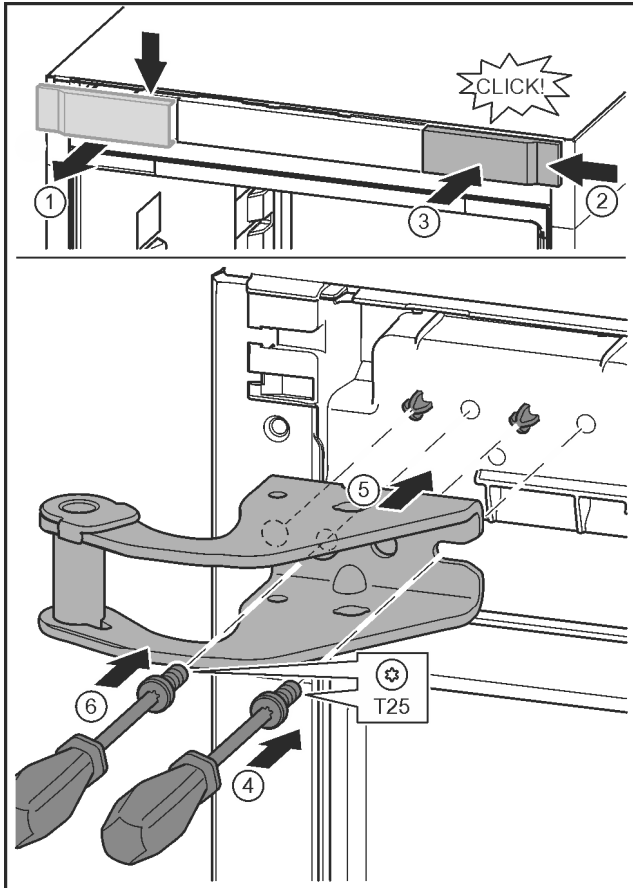


Fig. 26

- ▶ Staccare la copertura e rimuovere lateralmente. Fig. 26 (1)
- ▶ Agganciare la copertura ruotata di 180° sull'altro lato da destra. Fig. 26 (2)
- ▶ Inserire a scatto la copertura. Fig. 26 (3)
- ▶ Applicare la vite con il cacciavite T25. Fig. 26 (4)
- ▶ Applicare il blocco di supporto superiore. Fig. 26 (5)
- ▷ I perni sono situati nei fori previsti.
- ▶ Serrare la vite. Fig. 26 (4)
- ▶ Applicare la vite con il cacciavite T25 e serrare. Fig. 26 (6)

4.3.6 Spostamento degli elementi di supporto centrali

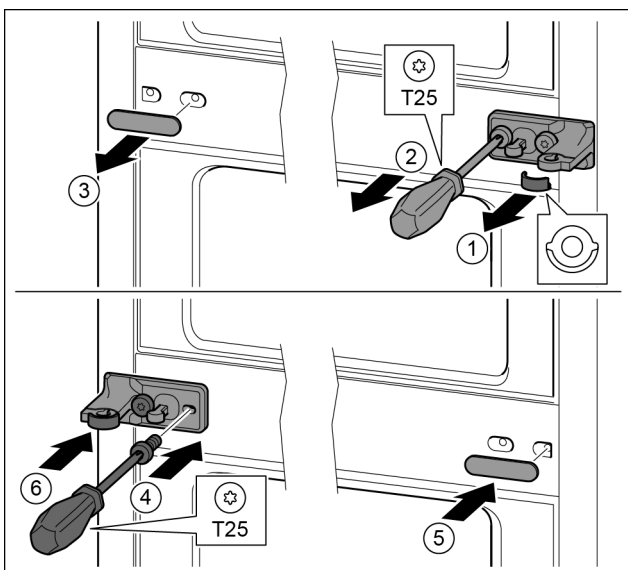


Fig. 27

- ▶ Estrarre lo spessore. Fig. 27 (1)

- ▶ Con il cacciavite T25 svitare le viti. Fig. 27 (2)
- ▶ Facendo attenzione, togliere la copertura. Fig. 27 (3)
- ▶ Avvitare il blocco di supporto con lamina ruotato di 180° sull'altro lato. Fig. 27 (4)
- ▶ Applicare la copertura ruotata di 180° sull'altro lato. Fig. 27 (5)
- ▶ Inserire lo spessore dal lato anteriore. Fig. 27 (6)

4.3.7 Spostamento degli elementi di supporto inferiori

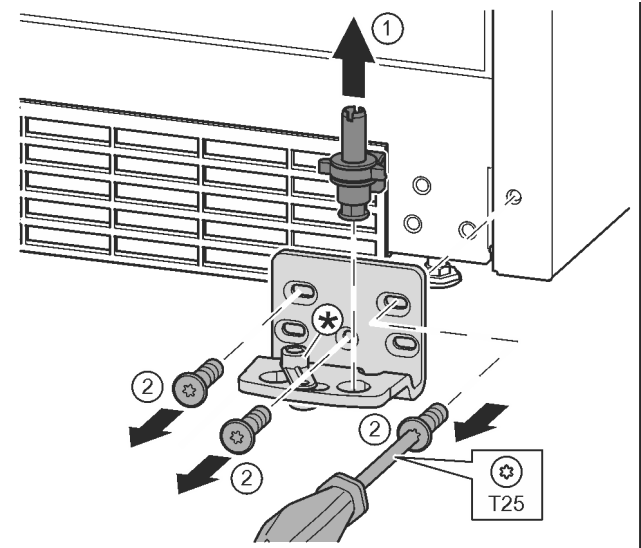


Fig. 28

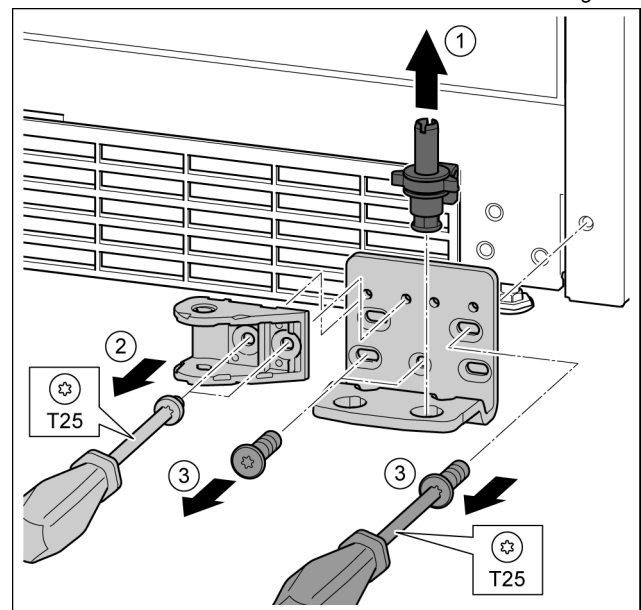


Fig. 29

- ▶ Estrarre il perno di supporto completo verso l'alto. Fig. 29 (1)
- ▶ Con il cacciavite T25 svitare le viti e togliere il collegamento dell'ammortizzatore di chiusura. Fig. 29 (2) *
- ▶ Con il cacciavite T25 svitare le viti e asportare il blocco di supporto Fig. 29 (3)

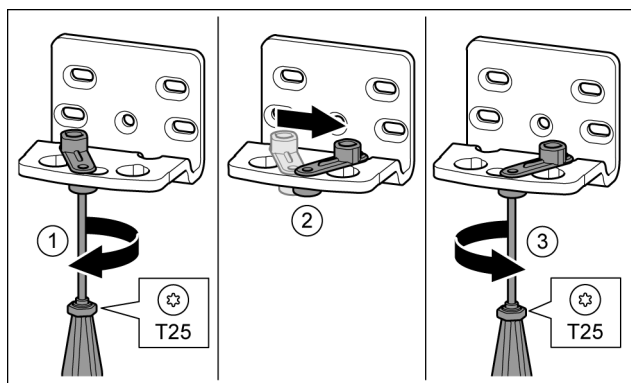


Fig. 30 *

- ▶ svitare leggermente la vite con il cacciavite T25. Fig. 30 (1) *
- ▶ Sollevare l'ausilio di chiusura porta e ruotarlo di 90° verso destra nel foro. Fig. 30 (2) *
- ▶ Serrare la vite con il cacciavite T25. Fig. 30 (3) *

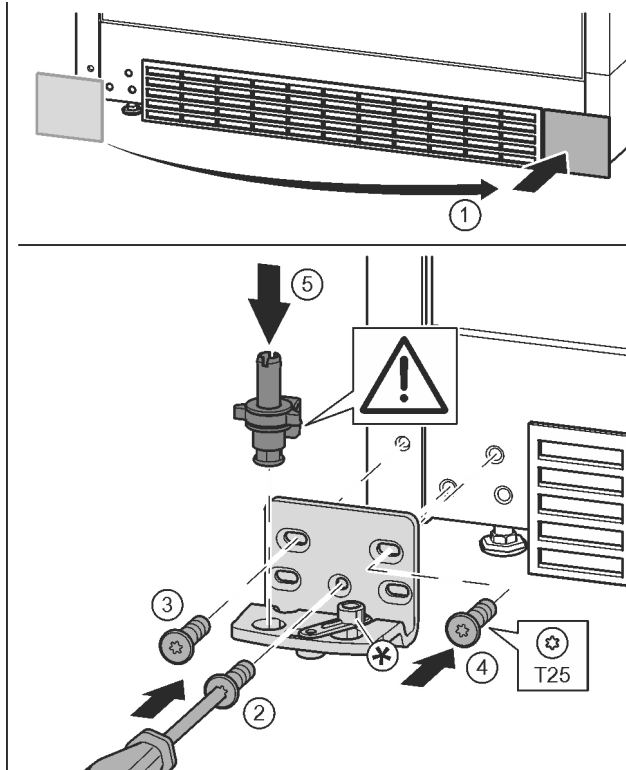


Fig. 31

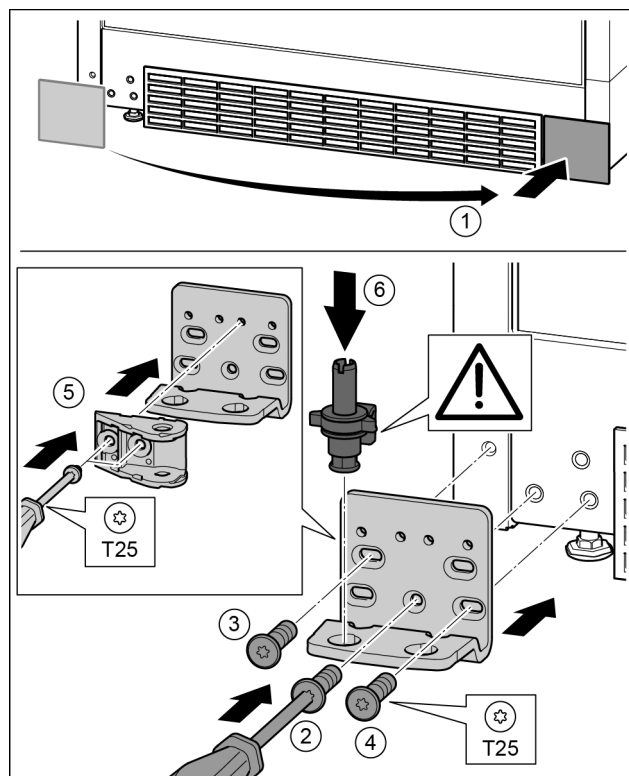


Fig. 32

- ▶ Asportare la copertura e applicarla sull'altro lato. Fig. 32 (1)
- ▶ Applicare il blocco di supporto sull'altro lato e avvitare con un cacciavite T25. Iniziare dalla vite 2 centrale in basso. Fig. 32 (2)
- ▶ Serrare la vite 3 e 4. Fig. 32 (3, 4)
- ▶ Ruotare il collegamento dell'ammortizzatore di chiusura di 180°. Sull'altro lato del blocco di supporto avvitare con un cacciavite T25. Fig. 32 (5) *
- ▶ Inserire completamente il perno di supporto. Prestare attenzione che l'arresto sia rivolto verso il lato posteriore. Fig. 32 (6)

4.3.8 Spostamento degli elementi di supporto della porta

Porta in basso*

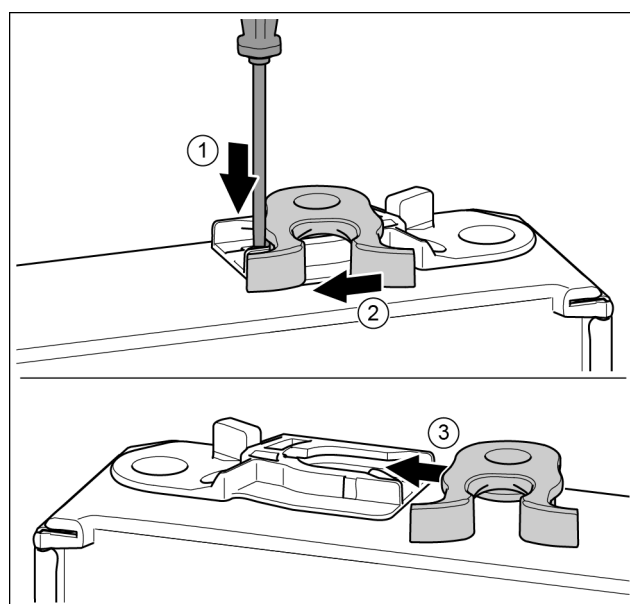


Fig. 33 *

- ▶ La parte inferiore della porta indica verso l'alto: ruotare la porta.*
- ▶ Con un cacciavite spingere la linguetta verso il basso. *Fig. 33 (1) **
- ▶ Estrarre il gancio di chiusura dalla guida. *Fig. 33 (2) **
- ▶ Spingere il gancio di chiusura sull'altro lato nella guida. *Fig. 33 (3) **
- ▶ La parte superiore della porta indica verso l'alto: ruotare la porta.*

Porta in alto

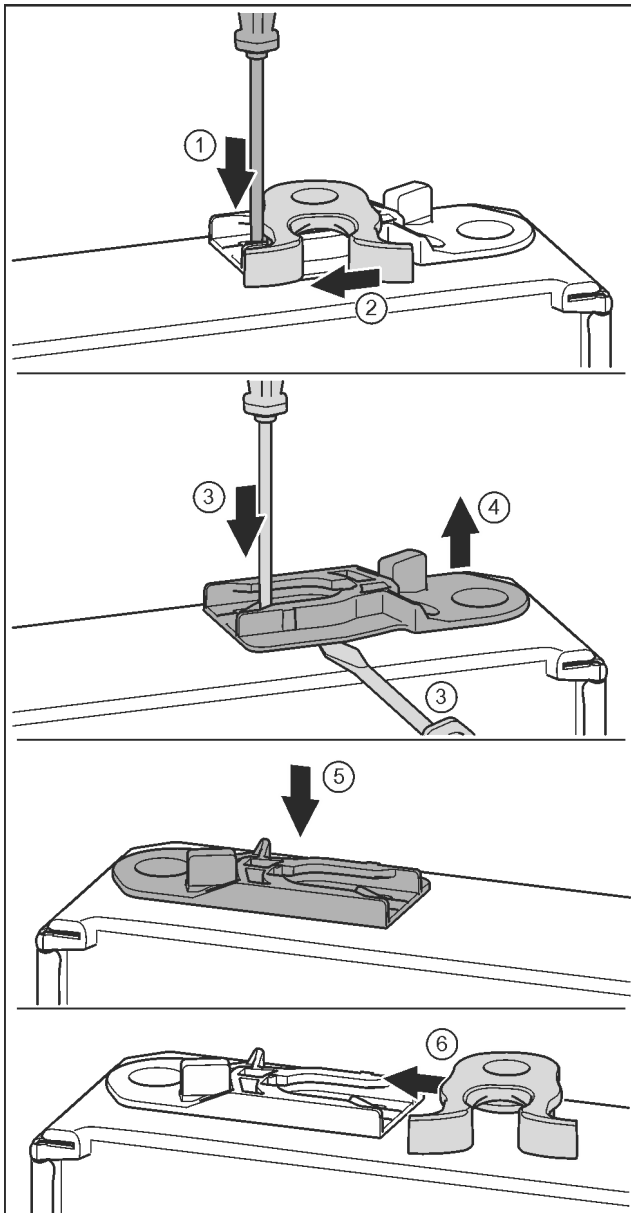


Fig. 34 *

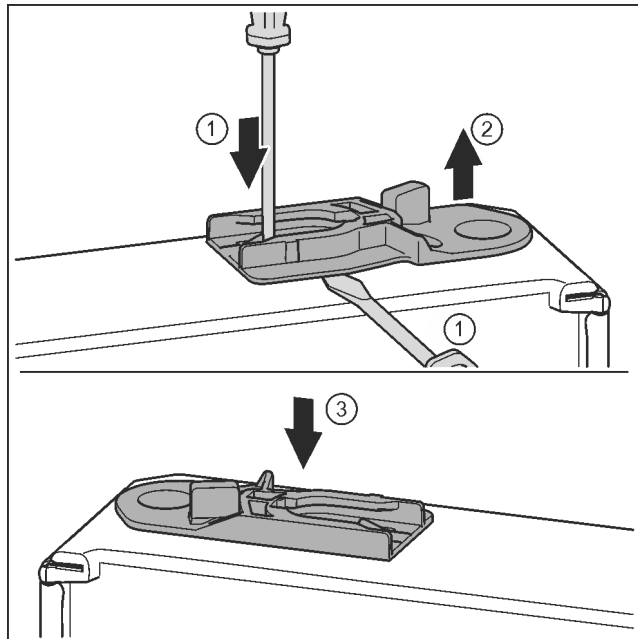


Fig. 35 *

- ▶ La parte inferiore della porta indica verso l'alto: ruotare la porta.
- ▶ Con un cacciavite spingere la linguetta verso il basso. *Fig. 34 (1) **
- ▶ Estrarre il gancio di chiusura dalla guida. *Fig. 34 (2) **
- ▶ Estrarre la bussola di guida: con un cacciavite spingere la linguetta e contemporaneamente con un cacciavite spostarla sotto la bussola di guida. *Fig. 34 (3, 4) **
- ▶ Inserire sull'altro lato dell'apparecchio la bussola di guida fornita in dotazione. *Fig. 34 (5) **
- ▶ Spingere il gancio di chiusura nella guida. *Fig. 34 (6) **
- ▶ Estrarre la bussola di guida: con un cacciavite spingere la linguetta e contemporaneamente con un cacciavite spostarla sotto la bussola di guida. *Fig. 35 (1, 2) **
- ▶ Inserire sull'altro lato dell'apparecchio la bussola di guida fornita in dotazione. *Fig. 35 (3) **
- ▶ La parte superiore della porta indica verso l'alto: ruotare la porta.

Avviamento

4.3.9 Spostamento delle maniglie

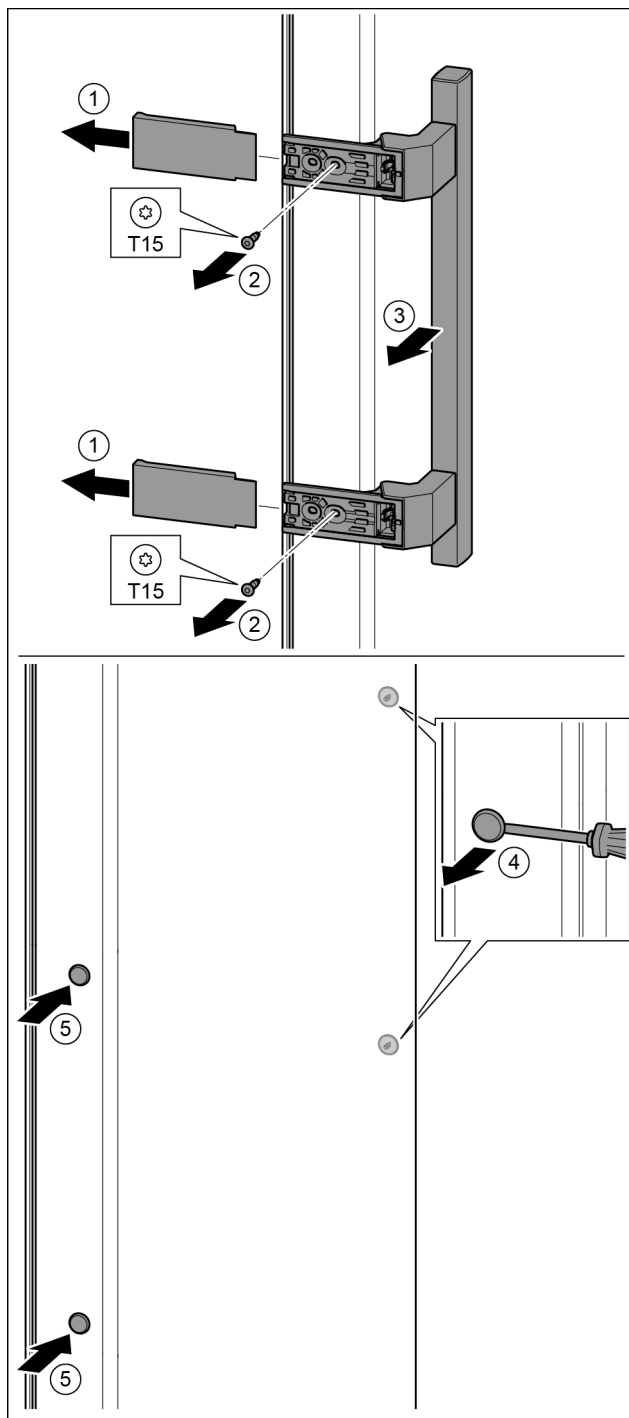


Fig. 36

- ▶ togliere la copertura. Fig. 36 (1)
- ▶ Con il cacciavite T15 svitare le viti. Fig. 36 (2)
- ▶ Togliere la maniglia. Fig. 36 (3)
- ▶ Con un cacciavite sollevare con attenzione i tappi laterali ed estrarli. Fig. 36 (4)
- ▶ Inserire nuovamente i tappi sull'altro lato. Fig. 36 (5)

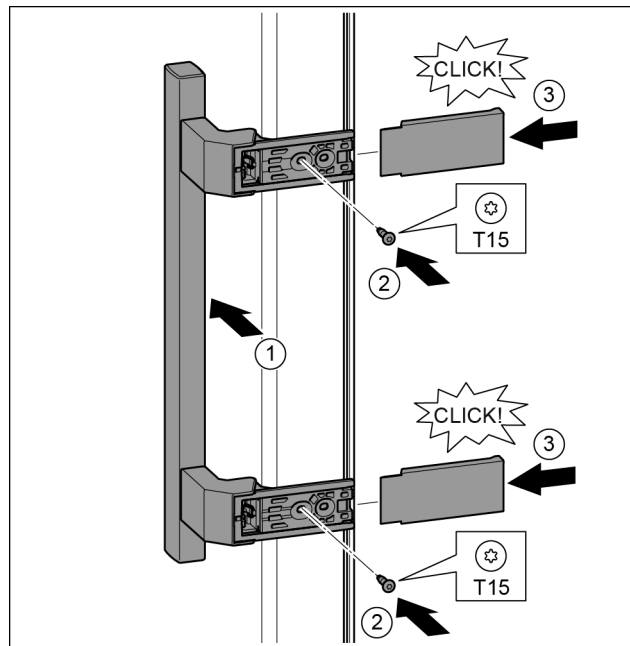


Fig. 37

- ▶ Applicare la maniglia sul lato opposto. Fig. 37 (1)
- ▷ I fori delle viti devono sovrapporsi esattamente.
- ▶ Serrare le viti con il cacciavite T15. Fig. 37 (2)
- ▶ Applicare le coperture lateralmente e inserirle spingendo. Fig. 37 (3)
- ▷ Assicurarsi che si innestino correttamente.

4.3.10 Montaggio della porta inferiore*

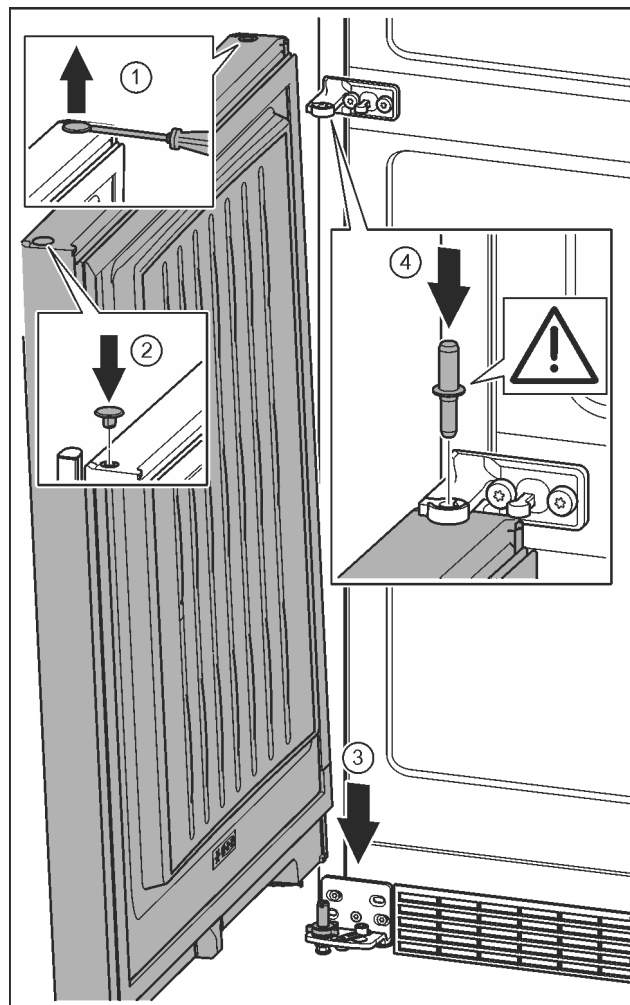


Fig. 38

- ▶ Con un cacciavite sollevare con attenzione i tappi ed estrarli. *Fig. 38 (1)*
- ▶ Inserire nuovamente i tappi sull'altro lato della porta. *Fig. 38 (2)*
- ▶ Appoggiare la porta dall'alto sul perno di supporto inferiore. *Fig. 38 (3)*
- ▶ Inserire il perno di supporto centrale attraverso il blocco di supporto centrale nella porta inferiore. Prestare attenzione che l'arresto sia rivolto verso il lato posteriore. *Fig. 38 (4)*

4.3.11 Montaggio della porta inferiore*

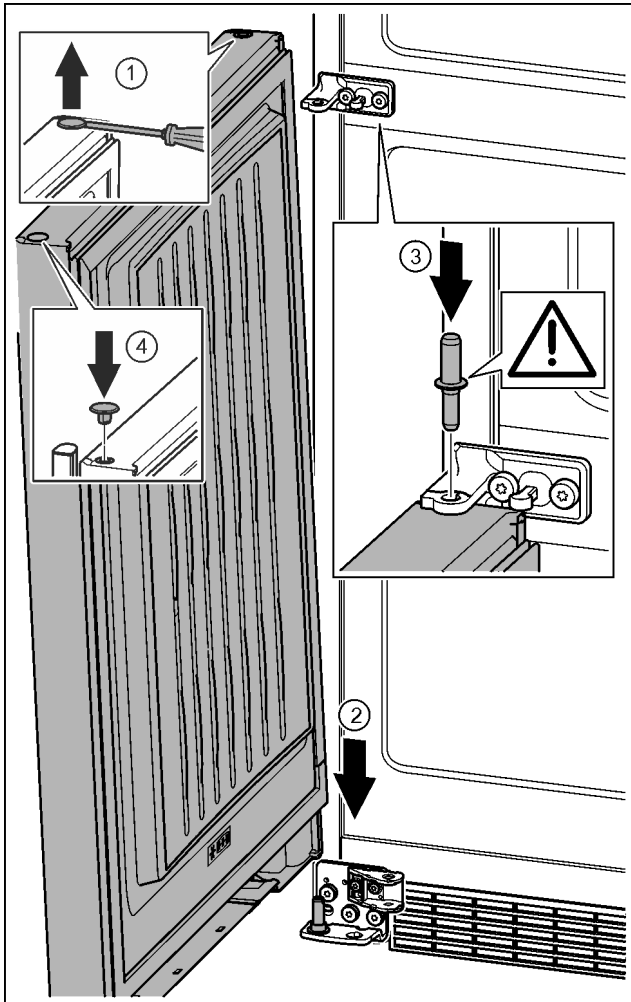


Fig. 39

- ▶ Con un cacciavite sollevare con attenzione i tappi ed estrarli. *Fig. 39 (1)*
- ▶ Appoggiare la porta dall'alto sul perno di supporto inferiore. *Fig. 39 (2)*
- ▶ Inserire il perno di supporto centrale attraverso il blocco di supporto centrale nella porta inferiore. Prestare attenzione che l'arresto sia rivolto verso il lato posteriore. *Fig. 39 (3)*
- ▶ Inserire nuovamente i tappi sull'altro lato della porta. *Fig. 39 (4)*

4.3.12 Montaggio della porta superiore

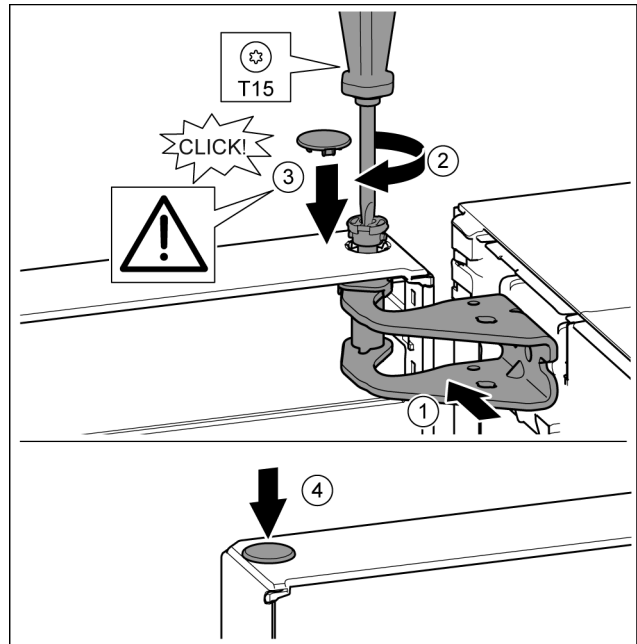


Fig. 40

- ▶ mettere la porta sul perno di supporto centrale.
- ▶ Allineare la porta in alto all'apertura nel blocco di supporto. *Fig. 40 (1)*
- ▶ Inserire i perni e stringere con il cacciavite T15. *Fig. 40 (2)*
- ▶ Montare la copertura di sicurezza a protezione della porta: inserire la copertura di sicurezza e controllare se appoggia sulla porta. Altrimenti inserire completamente il perno. *Fig. 40 (3)*
- ▶ Inserire i tappi. *Fig. 40 (4)*

4.3.13 Allineamento delle porte



AVVERTENZA

Pericolo di lesioni a causa della caduta della porta! Se gli elementi di supporto non sono avvitati abbastanza fermamente, la porta può staccarsi. Questo può provocare lesioni gravi. È possibile che la porta non si chiuda, così che l'apparecchio non raffreddi correttamente.

- ▶ Die Lagerböcke fest mit 4 Nm anschrauben.
- ▶ Controllare tutte le viti ed eventualmente serrare.
- ▶ Eventualmente allineare la porta tramite le due asole nel blocco di supporto in basso e nel blocco di supporto al centro allineando con l'involucro dell'apparecchio. A tale scopo svitare la vite centrale nel blocco di supporto inferiore con l'attrezzo T25 fornito in dotazione. Svitare leggermente le viti restanti con l'attrezzo T25 o con cacciavite T25 e allineare sulle asole. Nel blocco di supporto centrale svitare le viti con l'attrezzo T25 e allineare il blocco di supporto centrale tramite le asole.
- ▶ Fissare la porta: svitare il piedino di regolazione con la chiave fissa SW10 nel blocco di supporto in basso, finché poggia sul pavimento, quindi girare ancora di 90°.

Avviamento

4.3.14 Applicazione delle coperture*

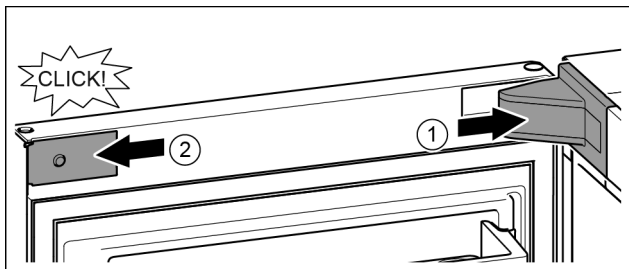


Fig. 41

La porta è aperta a 90°.

- ▶ Applicare la copertura del blocco di supporto e inserirla a scatto, se necessario allontanarla con attenzione. Fig. 41 (1)
- ▶ Applicare la maschera lateralmente e inserirla a scatto. Fig. 41 (2)

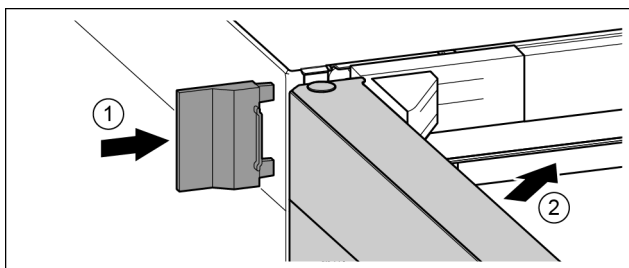


Fig. 42

- ▶ Inserire spingendo la copertura esterna. Fig. 42 (1)
- ▶ Chiudere la porta superiore. Fig. 42 (2)

4.3.15 Montaggio dell'ammortizzatore di chiusura inferiore*

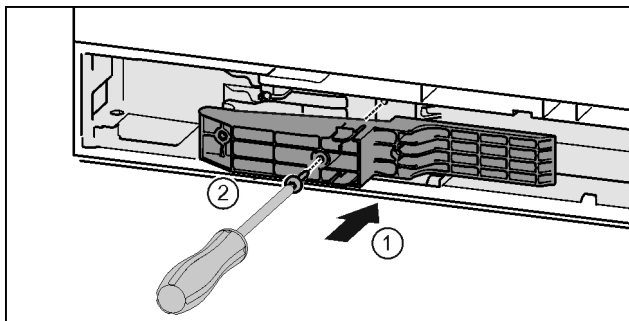


Fig. 43 *

- ▶ Inserire l'adattatore sul lato impugnatura nell'incavo. Fig. 43 (1)*
- ▶ Serrare le viti con il cacciavite T15. Fig. 43 (2)*

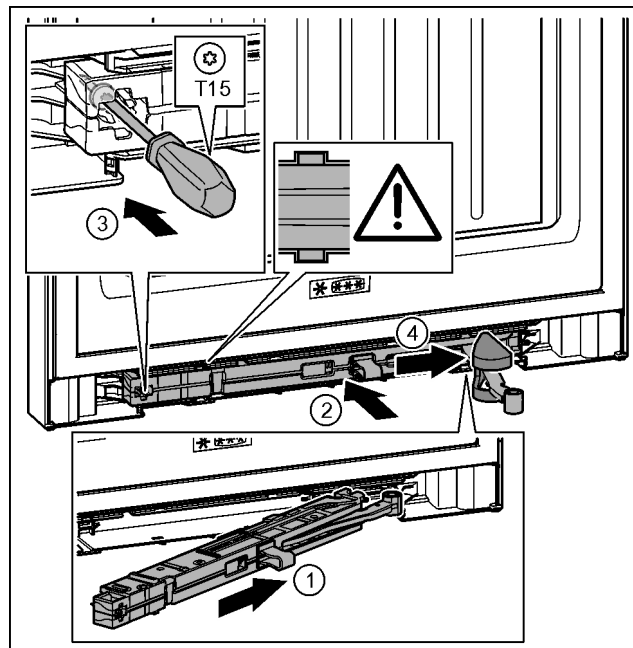


Fig. 44

- ▶ Inclinando nell'incavo spingere l'unità dell'ammortizzatore di chiusura sul lato del blocco di supporto fino alla battuta. Fig. 44 (1)
- ▶ Spingere l'unità dell'ammortizzatore di chiusura completamente nell'incavo. Fig. 44 (2)
- ▷ L'unità è posizionata correttamente se la nervatura dell'unità dell'ammortizzatore di chiusura si trova nella guida.
- ▶ Stringere la vite con un cacciavite T15. Fig. 44 (3)
- ▶ Spingere la copertura sullo snodo. Fig. 44 (4)

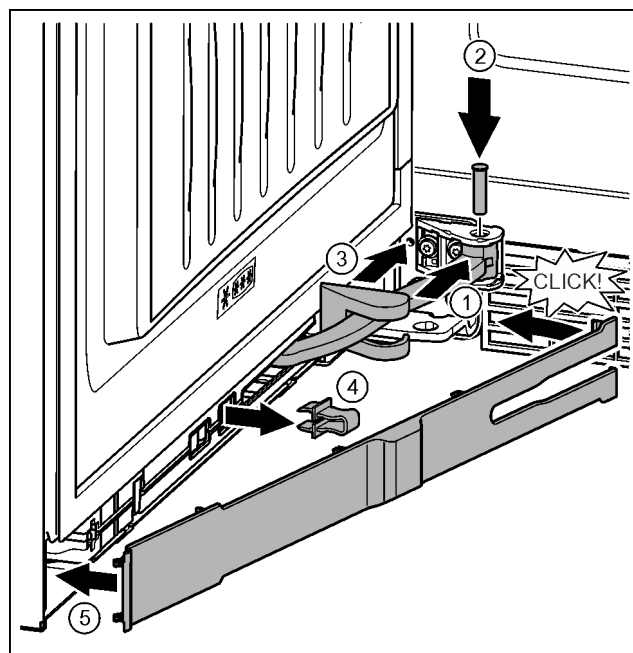


Fig. 45

La porta è aperta a 90°

- ▶ Ruotare lo snodo nel componente di blocco. Fig. 45 (1)
- ▶ Inserire il perno con un cacciavite T15 nel componente di blocco e nello snodo. Prestare attenzione che l'arresto sia correttamente in sede nella scanalatura. Fig. 45 (2)
- ▶ Spingere la copertura del blocco di supporto lungo lo snodo e montarla sopra il componente di blocco. Fig. 45 (3)
- ▶ Togliere la protezione. Fig. 45 (4)
- ▶ Applicare la mascherina lato maniglia e orientarla verso l'interno. Fig. 45 (5)
- ▷ La mascherina è innestata.

- Chiudere la porta inferiore.

4.3.16 Montare l'ammortizzatore di chiusura superiore*

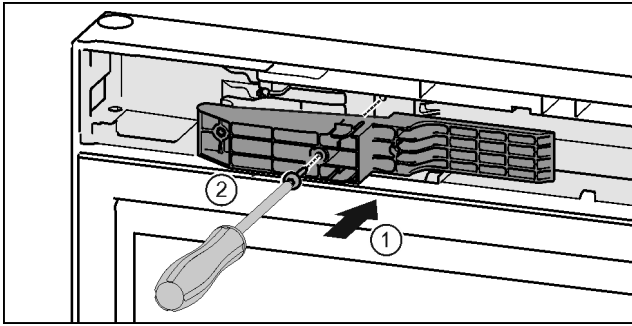


Fig. 46 *

- Inserire l'adattatore sul lato impugnatura nell'incavo. Fig. 46 (1)*
- Serrare le viti con il cacciavite T15. Fig. 46 (2)*

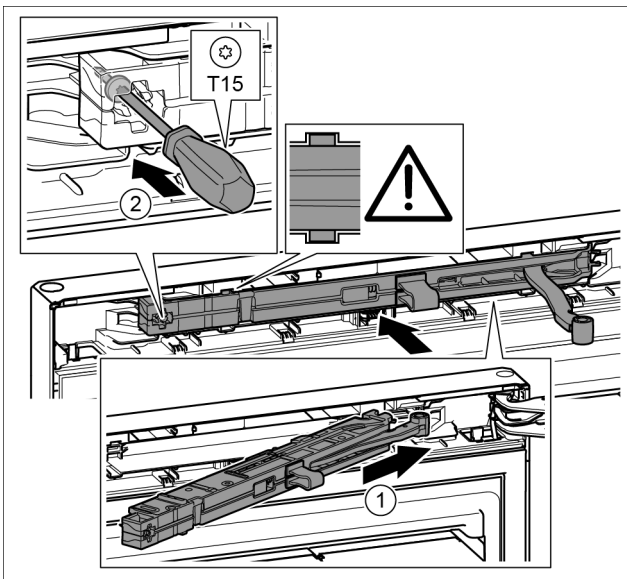


Fig. 47

- Inclinando nell'incavo spingere l'unità dell'ammortizzatore di chiusura sul lato del blocco di supporto fino alla battuta. Fig. 47 (1)
- Spingere completamente l'unità.
- ◊ L'unità è posizionata correttamente se la nervatura dell'unità dell'ammortizzatore di chiusura si trova nella guida nell'involucro.
- Stringere la vite con un cacciavite T15. Fig. 47 (2)

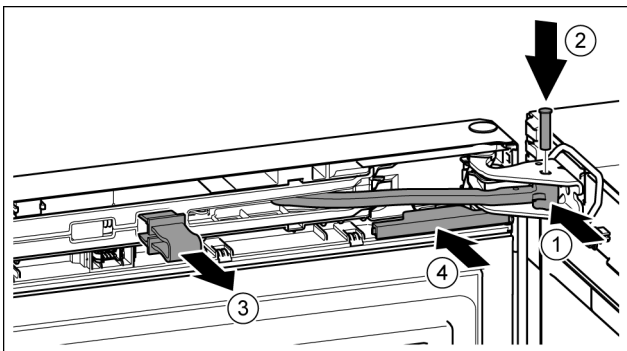


Fig. 48

La porta è aperta a 90°.

- Ruotare lo snodo nel blocco di supporto. Fig. 48 (1)
- Inserire il perno nel blocco di supporto e nello snodo. Prestare attenzione che l'arresto sia correttamente in sede nella scanalatura. Fig. 48 (2)

- Togliere la protezione. Fig. 48 (3)
- Inserire spingendo la copertura. Fig. 48 (4)

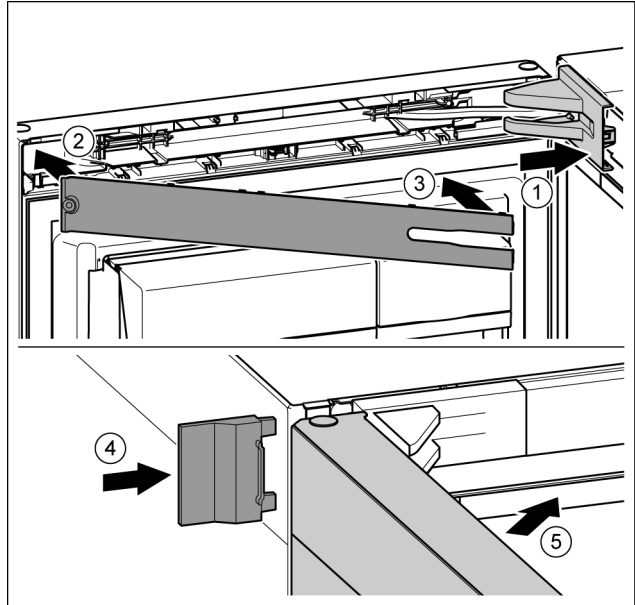


Fig. 49

- Applicare la copertura del blocco di supporto e inserirla a scatto, se necessario allontanarla con attenzione. Fig. 49 (1)
- Applicare la mascherina. Fig. 49 (2)
- Orientare verso l'interno la mascherina e innestare. Fig. 49 (3)
- Inserire spingendo la copertura esterna. Fig. 49 (4)
- Chiudere la porta superiore. Fig. 49 (5)

4.4 Installazione ad incasso

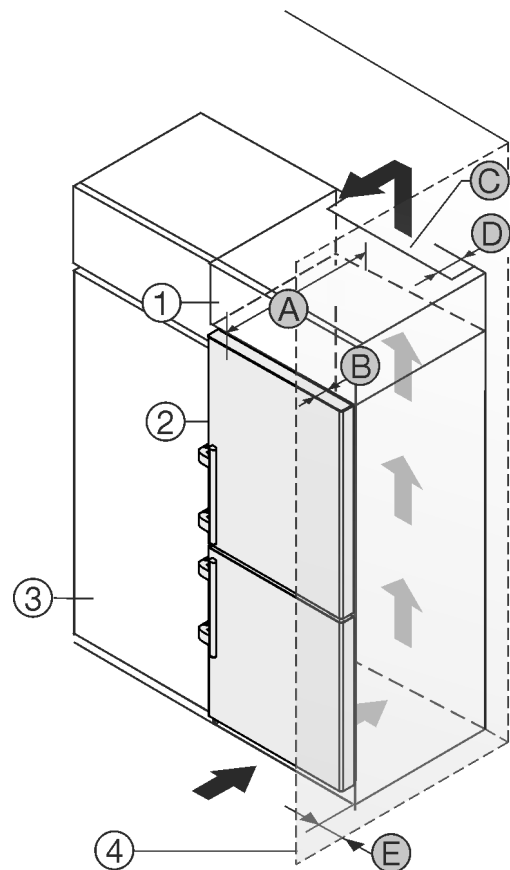


Fig. 50

Per apparecchi larghi 600 mm:*

Avviamento

A [mm]*	B [mm]*	C [cm ²]*	D [mm]*	E [mm]*
665 *	65	min. 300	min. 50	min. 46

Per apparecchi larghi 700 mm:*

A [mm]*	B [mm]*	C [cm ²]*	D [mm]*	E [mm]*
665 *	65	min. 300	min. 50	min. 46

* In caso di utilizzo di distanziatori a parete il valore aumenta di 15 mm (vedere 4.2 Installazione dell'apparecchio).

Le dimensioni valgono per un angolo di apertura di 90°. Le distanze variano a seconda dell'angolo di apertura.

Presso il servizio di assistenza è possibile acquistare un set per limitare l'angolo di apertura della porta a 90° per apparecchi con chiusura ammortizzata.*

L'apparecchio può essere incassato in mobili da cucina. Per adattare l'apparecchio Fig. 50 (2) all'altezza della cucina componibile, è possibile applicare sopra l'apparecchio un mobile da appoggio Fig. 50 (1).

L'apparecchio può essere installato direttamente accanto al mobile da cucina Fig. 50 (3). Per poter aprire completamente la porta, l'apparecchio deve sporgere almeno della profondità Fig. 50 (B) rispetto al frontale del mobile da cucina. L'apparecchio può sporgere ulteriormente a seconda della profondità dei mobili da cucina e dell'uso di distanziatori a parete.

ATTENZIONE

Pericolo di danni dovuti al surriscaldamento per una ventilazione insufficiente!

Una ventilazione insufficiente può danneggiare il compressore.

- ▶ Prestare attenzione a una sufficiente ventilazione.
- ▶ Rispettare i requisiti di ventilazione.

Requisiti per la ventilazione:

- Alette distanziali sul retro dell'apparecchio consentono una sufficiente ventilazione. In posizione finale queste non devono trovarsi in avvallamenti o aperture.
- Sul retro del mobile da appoggio deve essere presente un vano di uscita dell'aria con la profondità Fig. 50 (D) sull'intera larghezza del mobile da appoggio.
- Sotto al soffitto del locale deve essere rispettata la sezione di ventilazione Fig. 50 (C).
- Quanto maggiore è la sezione di aerazione, tanto maggiore è il risparmio d'energia dell'apparecchio.

Se l'apparecchio è installato con le cerniere accanto ad una parete Fig. 50 (4), deve essere rispettata la distanza Fig. 50 (E) tra apparecchio e parete, che corrisponde alla sporgenza della maniglia con la porta aperta.

4.5 Smaltimento dell'imballaggio



AVVERTENZA

Pericolo di soffocamento a causa del materiale d'imballaggio e di film!

- ▶ Non lasciare giocare i bambini con il materiale d'imballaggio.

L'imballaggio è realizzato con materiali riutilizzabili:

- Cartone ondulato/cartone
- Pezzi di schiuma di polistirolo
- Film e buste di polietilene
- Reggette in polipropilene
- Telaio di legno inchiodato con disco in polietilene*



- ▶ Conferire il materiale di imballaggio presso un centro di raccolta autorizzato.

4.6 Collegamento elettrico



AVVERTENZA

Collegamento non corretto. Pericolo di incendio.

- ▶ Non utilizzare cavi prolunga.
- ▶ Non utilizzare attacchi multipli.

ATTENZIONE

Collegamento non corretto. Danno all'elettronica.

- ▶ Non collegare l'apparecchiatura a inverter a isola come ad es. i sistemi di energia solare e i generatori a benzina.
- ▶ Non utilizzare connettori a risparmio energetico.

Nota

Utilizzare esclusivamente il cavo di allacciamento alla rete fornito in dotazione.

- ▶ Un cavo di allacciamento alla rete più lungo può essere ordinato presso il servizio di assistenza.

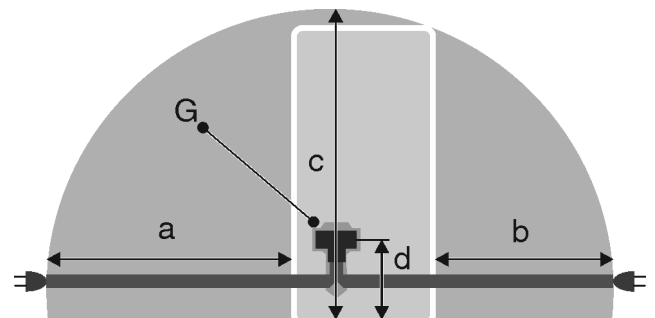


Fig. 51

Per apparecchi larghi 600 mm:*

a*	b*	c*	d*	G*
~ 1800 mm	~ 1400 mm	~ 2100 mm	~ 200 mm	Spina

Per apparecchi larghi 700 mm:*

a*	b*	c*	d*	G*
~ 1750 mm	~ 1350 mm	~ 2100 mm	~ 200 mm	Spina

Assicurarsi che siano soddisfatte le condizioni seguenti:

- Tipo di corrente e tensione del luogo d'installazione devono corrispondere ai dati riportati sulla targhetta identificativa (vedere 1 Panoramica dell'apparecchio).
- La presa deve essere messa correttamente a terra e protetta elettricamente.
- La corrente d'intervento del fusibile deve essere compresa tra 10 e 16 A.
- La presa deve essere facilmente accessibile.
- La presa non deve trovarsi nella zona posteriore dell'apparecchio, ma entro la zona indicata Fig. 51 (a, b, c).
- ▶ Controllare il collegamento elettrico.
- ▶ Inserire la spina Fig. 51 (G) sul retro dell'apparecchio. Assicurarsi che si innestino correttamente.
- ▶ Collegare la spina di rete all'alimentazione di tensione.
- ▷ Il logo Liebherr appare sullo schermo.
- ▷ Il display passa al simbolo Standby.

4.7 Accendere l'apparecchio

Nota

Se è attivata la modalità demo, sulla schermata Home compare DEMO.

- ▶ Disattivare la modalità demo (vedere 7 Guasti) .

Nota

Il produttore raccomanda:

- ▶ Inserire i prodotti congelati a -18 °C o a temperature inferiori.

Collegare e accendere l'apparecchio ca. 10 ore prima del primo rifornimento.

4.7.1 Accensione dell'apparecchio

Se il simbolo Standby viene visualizzato sull'intero schermo:

- ▶ Premere sul simbolo Standby.
- ▷ L'apparecchio è acceso. Il display passa alla schermata Home.
- ▷ L'apparecchio si regola alle temperature visualizzate. Tale operazione è rappresentata dalla frecce discendenti.

Se viene visualizzato il simbolo Standby nell'area vano frigorifero, vano BioFresh e vano congelatore:

- ▶ Premere sul simbolo Standby nell'area vano congelatore o nell'area vano frigorifero.
- ▷ L'apparecchio è acceso.
- ▷ L'apparecchio si regola alle temperature visualizzate. Tale operazione è rappresentata dalla frecce discendenti.

Se lo schermo è nero:

- ▶ Premere sullo schermo.
- ▷ Compare il simbolo Standby sull'intero schermo.
- ▶ Premere sul simbolo Standby.
- ▷ L'apparecchio è acceso. Il display passa alla schermata Home.
- ▷ L'apparecchio si regola alle temperature visualizzate. Tale operazione è rappresentata dalla frecce discendenti.

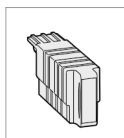
4.7.2 Accensione del vano frigorifero e del vano BioFresh

Il simbolo Standby viene visualizzato nell'area vano frigorifero e vano BioFresh.

- ▶ Premere sul simbolo Standby nell'area vano frigorifero.
- ▷ Il vano frigorifero e il vano BioFresh sono accesi.
- ▷ Il vano frigorifero e il vano BioFresh si regolano alla temperatura visualizzata. Tale operazione è rappresentata dalla frecce discendenti.

4.8 SmartDeviceBox

SmartDevice Box: Istruzioni per la messa in funzione: smartdevice.liebherr.com/install



In caso di un utilizzo corretto di **SmartDevice Box** (SDB), compare il menu visualizzato di seguito. L'apparecchio è fornito con WLAN attivata.

Per richiamare altre funzioni WiFi, aprire il menu WIFI.



Fig. 52

- ▶ Premere sulla scritta **WIFI**.
- ▷ Si apre il menu **WIFI**.

Attivazione/disattivazione WIFI

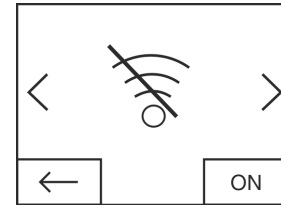


Fig. 53

- ▶ Attivare o disattivare con il pulsante in basso a destra nel menu **WIFI**
- ▷ Pulsante su OFF = **WIFI** è disattivato.
- ▷ Pulsante su ON = **WIFI** è attivato.

WIFI INFO

Richiamare lo stato della **SmartDeviceBox**.

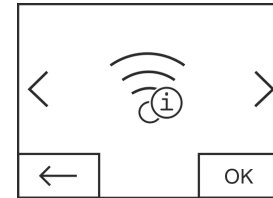


Fig. 54

- ▶ Premere il pulsante **OK**.
- ▷ Si apre il display **WIFI INFO**.
- ▷ È possibile visualizzare gli stati seguenti:

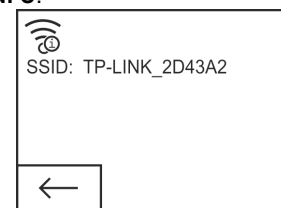


Fig. 55

- ▷ SSID: *****WPS***** = per 3 min **SmartDevice Box** si trova nella **modalità WPS**. È possibile un collegamento automatico tramite il router con la **SmartDevice Box**.
- ▷ SSID: **LHSDB_XXXXXXXX** = per 30 min **SmartDevice Box** si trova nella **modalità di collegamento manuale**. La **SmartDevice** invia una rete propria, alla quale è possibile collegarsi per trasmettere dati WLAN.
- ▷ SSID: vuoto = la **SmartDevice Box** si trova nella **modalità Sleep**. Eseguire un **reset WIFI** e collegare la propria **SmartDevice Box** alla propria rete domestica
- ▷ SSID: **TP-LINK_2D43A2** o **Fritz!Box7069** = La **SmartDevice Box** ora è collegata alla propria rete domestica.

WIFI RESET

Ripristino della **SmartDevice-Box** alle impostazioni di base.

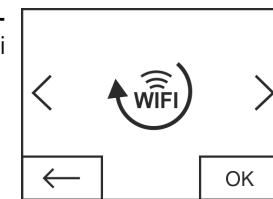


Fig. 56

- ▶ Confermare con **OK**.
- ▷ La **SmartDevice Box** viene ripristinata alle impostazioni di base.

Visualizzazione di stato per WiFi sulla schermata Home

Stato: WiFi on & connected

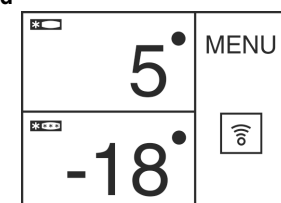


Fig. 57

- ▶ Il **display WiFi** è bianco.
- ▷ Il WiFi è attivato.
- ▷ È attiva la connessione fra la rete domestica e il server Liebherr.

Stato: WiFi on & connecting

- Il **display WiFi** mostra una lancetta d'orologio.

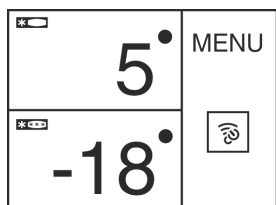


Fig. 58

- ▷ Il WiFi è attivato.
- ▷ Non esiste alcuna connessione fra la rete domestica e/o il server Liebherr.

Stato: WiFi on & disconnected

- Il **display WiFi** mostra un segnale di avvertimento.

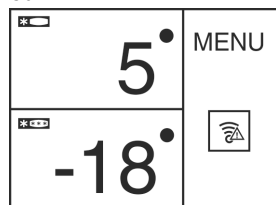


Fig. 59

- ▷ Il WiFi è attivato.
- ▷ La **SmartDevice Box** non è collegata ad alcuna rete oppure la **SmartDevice Box** è collegata ad una rete, tuttavia non è possibile trovare la rete, per es. disinserimento notturno.

4.9 Inserire il filtro FreshAir

Il filtro FreshAir in dotazione può essere utilizzato per ottenere una qualità dell'aria ottimale.

L'alloggiamento si trova nella zona superiore dell'apparecchio, (vedere 1 Panoramica dell'apparecchio)

- Togliere la copertura.

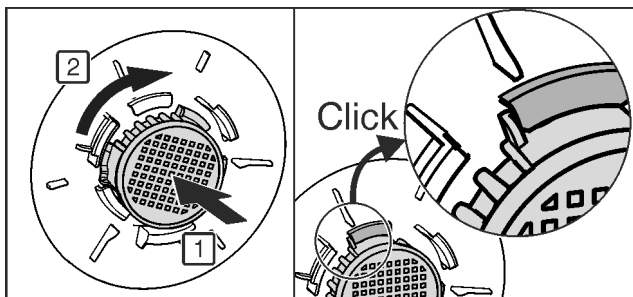
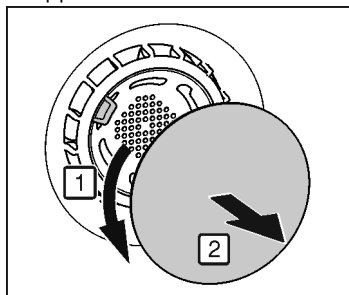


Fig. 60

- FreshAir inserire il filtro nella copertura e ruotare in senso orario.
- Fare attenzione che il filtro entri a scatto nella sua sede.
- Applicare nuovamente la copertura.

Attivazione timer

- Premere Menu.
- Premere le frecce di navigazione fino a quando viene visualizzato il filtro FreshAir.
- Premere sul simbolo filtro FreshAir.
- Premere ON.
- ▷ Il timer è attivato. Alla scadenza dell'intervallo di tempo, un messaggio invita a sostituire il filtro FreshAir.

4.10 Attivazione della pulizia della griglia di ventilazione

Per ottenere una ventilazione sufficiente, la griglia di ventilazione deve essere pulita almeno una volta l'anno. Per ricordare tale operazione è possibile attivare il timer.

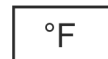
- Premere Menu.
- Premere le frecce di navigazione fino a quando viene visualizzata la griglia di ventilazione.
- Premere sul simbolo della griglia di ventilazione.
- Premere ON.
- ▷ Il timer è attivato. Alla scadenza dell'intervallo di tempo, un messaggio invita a pulire la griglia di ventilazione.

5 Uso

5.1 Modifica dell'unità di misura della temperatura

È possibile modificare la visualizzazione della temperatura da °C in °F.

- Premere Menu.
- Premere le frecce di navigazione fino a quando viene visualizzato °C.
- Premere °F.
- ▷ La temperatura viene visualizzata in °F.



Per passare da °F a °C procedere in modo analogo.

5.2 Sicurezza bambini

La sicurezza bambini assicura che i bambini giocando non spengano inavvertitamente l'apparecchio.



5.2.1 Attivazione della sicurezza bambini

- Premere Menu.
- Premere le frecce di navigazione fino a quando viene visualizzata la sicurezza bambini.
- Premere ON.
- ▷ La sicurezza bambini è attivata.



5.2.2 Disattivazione della sicurezza bambini

- Premere Menu.
- Premere le frecce di navigazione fino a quando viene visualizzata la sicurezza bambini.
- Premere OFF.
- ▷ La sicurezza bambini è disattivata.



5.3 SabbathMode

Questa funzione soddisfa le esigenze di carattere religioso per lo sabbath e le festività ebraiche. Attivando la SabbathMode, si disattivano alcune funzioni dell'elettronica di comando. Impostando la SabbathMode non è più necessario preoccuparsi di spie di controllo, cifre, simboli, display, messaggi d'allarme e ventilatori. Il ciclo di sbrinamento funziona solo all'orario prestabilito, senza tenere conto dell'uso del frigorifero. Dopo un guasto di rete, l'apparecchio ritorna automaticamente in SabbathMode.

In www.star-k.org/appliances è disponibile un elenco degli apparecchi certificati Star-K.



AVVERTENZA

Pericolo di avvelenamento alimentare.

Se si verifica un guasto di rete quando è attivata la SabbathMode questo messaggio non viene memorizzato. Al termine del guasto di rete, l'apparecchio riprende a lavorare in SabbathMode. Quando è terminato, non viene emesso messaggio relativo al guasto di rete sul display della temperatura.

Se si è verificato un guasto di rete durante la SabbathMode:

- ▶ Controllare la qualità degli alimenti. Non consumare gli alimenti scongelati.

- Tutte le funzioni sono bloccate ad eccezione della disattivazione della SabbathMode.
- Se, quando viene attivata la SabbathMode sono attive funzioni come SuperFrost, SuperCool, Ventilation ecc., esse restano attive.
- Non vengono emessi segnali acustici e sul display della temperatura non vengono visualizzate avvertenze/regolazioni (ad es. allarme temperatura, allarme porta).
- L'illuminazione interna è disattivata.

5.3.1 Attivazione SabbathMode

- ▶ Premere Menu.
- ▶ Premere le frecce di navigazione fino a quando viene visualizzata la modalità SabbathMode.
- ▶ Premere ON.
- ▷ SabbathMode è attivato. Sullo schermo viene visualizzato solo il simbolo SabbathMode.



SabbathMode si spegne automaticamente dopo 120 ore, qualora non sia disattivato prima manualmente. Il display passa alla schermata Home.

5.3.2 Disattivazione SabbathMode

- ▶ Premere sullo schermo.
- ▶ Premere OFF.
- ▷ SabbathMode è disattivato.



5.4 Vano frigorifero

La circolazione naturale dell'aria nel vano frigorifero consente di creare zone a temperature differenti. La zona più fredda è situata immediatamente sopra il separatore verso il vano BioFresh e contro la parete posteriore. La zona superiore anteriore e la porta sono le zone più calde.

5.4.1 Refrigerazione degli alimenti

Nota

Il consumo energetico aumenta e la potenza frigorifera si riduce, se la ventilazione non è sufficiente.

- ▶ Tenere sempre libere le fessure per l'aria del ventilatore.
- ▶ Nella zona superiore e nella porta conservare burro e conserve. (vedere 1 Panoramica dell'apparecchio)
- ▶ Per confezionare gli alimenti utilizzare contenitori di plastica, metallo, alluminio o vetro riutilizzabili e le pellicole.
- ▶ Conservare carne o pesci crudi sempre in contenitori chiusi e puliti sul ripiano più in basso della zona del frigorifero, per evitare il contatto con altri alimenti o un possibile gocciolamento.
- ▶ Gli alimenti che assorbono o cedono facilmente odori o sapori, come pure i liquidi devono essere conservati sempre in contenitori chiusi o coperti.

- ▶ Utilizzare la superficie anteriore del fondo del vano frigorifero solo per appoggiare brevemente gli alimenti congelati, ad esempio nel riorganizzare o riordinare gli alimenti. Non lasciare però il prodotto in verticale, perché può essere spinto verso il retro o rovesciato nel chiudere la porta.
- ▶ Non stipare troppo gli alimenti, per consentire all'aria di circolare correttamente.

5.4.2 Regolazione della temperatura

La temperatura dipende dai seguenti fattori:

- la frequenza di apertura dello sportello
- durata di apertura della porta
- la temperatura ambiente del luogo di installazione
- il tipo, la temperatura e la quantità degli alimenti

La temperatura può essere regolata fra 9 °C e 3 °C.

Valori consigliati regolazione della temperatura: 5 °C

- ▶ Premere sull'area del vano frigorifero.

▷ Viene visualizzata la seguente schermata:

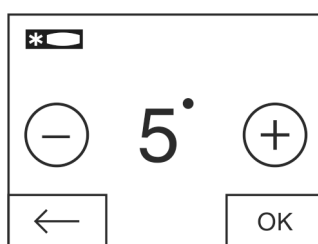


Fig. 61

Regolazione della temperatura su valori più caldi:

- ▶ premere Più.

Regolazione della temperatura su valori più freddi:

- ▶ premere Meno.

Selezionando la temperatura più fredda possibile, il simbolo Meno diventa inattivo.

Dopo aver selezionato la temperatura più calda, alla nuova pressione il simbolo Più non è più attivo. Nel display viene visualizzato il simbolo Standby.

- ▶ Confermare la temperatura desiderata con OK.

▷ Il display passa alla schermata Home.

▷ Viene visualizzata la temperatura selezionata.

▷ Le frecce ascendenti o discendenti mostrano la variazione di temperatura. Dopo aver raggiunto la temperatura nominale, le frecce scompaiono.

5.4.3 SuperCool

La funzione SuperCool attiva la massima potenza di raffreddamento. Consente di raggiungere temperature di raffreddamento più basse. Utilizzare la funzione SuperCool, per raffreddare rapidamente grandi quantità di alimenti.



Quando si attiva la funzione SuperCool, il ventilatore* può funzionare. L'apparecchio funziona con la potenza massima di raffreddamento, per questo motivo il rumore del gruppo refrigerante può essere temporaneamente più forte.

La funzione SuperCool comporta un consumo di energia più elevato.

Attivazione SuperCool

- ▶ Premere Menu.
- ▶ Premere le frecce di navigazione fino a quando viene visualizzato SuperCool.
- ▶ Premere sul simbolo SuperCool.
- ▷ Viene visualizzata la seguente schermata:



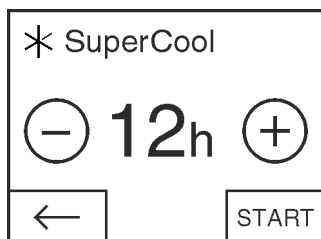


Fig. 62

La durata può essere regolata a quattro livelli.

Regolazione della durata:

- premere Più o Meno.

Selezionando il livello più basso possibile, il simbolo Meno diventa inattivo.

Selezionando il livello più alto possibile, il simbolo Più diventa inattivo.

- Confermare la durata desiderata con START.

▷ Il display passa alla schermata Home.

▷ SuperCool è attivato.

▷ Nell'area vano frigorifero viene visualizzata la durata residua e il simbolo SuperCool.

▷ La minore temperatura è rappresentata dalle frecce discendenti.

▷ Al termine della durata residua, l'apparecchio continua a funzionare nella modalità normale. La temperatura si regola nuovamente sul valore preimpostato. Le frecce ascendenti rappresentano l'aumento della temperatura.



Disinserimento anticipato di SuperCool

- Premere Menu.
- Premere le frecce di navigazione fino a quando viene visualizzato SuperCool e la durata residua.
- Premere sulla durata residua.
- Premere STOP.
- ▷ SuperCool è disattivato.
- ▷ La temperatura si regola nuovamente sul valore preimpostato. Le frecce ascendenti rappresentano l'aumento della temperatura.

5.4.4 Ripiani

Spostamento o estrazione dei ripiani

I ripiani sono bloccati da fermi in modo da non poter essere estratti involontariamente.

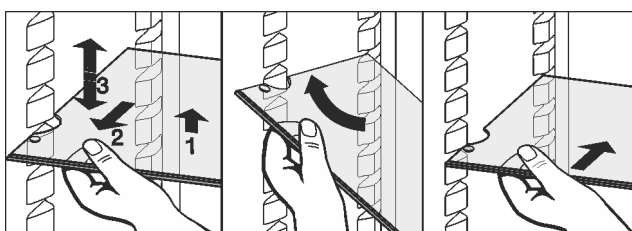
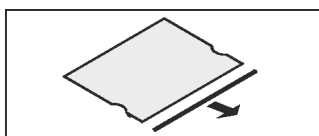


Fig. 63

- Sollevare il ripiano e tirarlo un po' in avanti.
- Regolare il ripiano in altezza spostando i fori lungo i supporti.
- Per estrarre completamente il ripiano, inclinarlo e tirarlo in avanti.
- Inserire di nuovo il ripiano all'altezza desiderata. I fermi devono essere rivolti verso il basso e devono appoggiare dietro la superficie di appoggio anteriore.

Smontaggio dei ripiani

- I ripiani possono essere smontati per la pulizia.



5.4.5 Utilizzo del ripiano divisibile

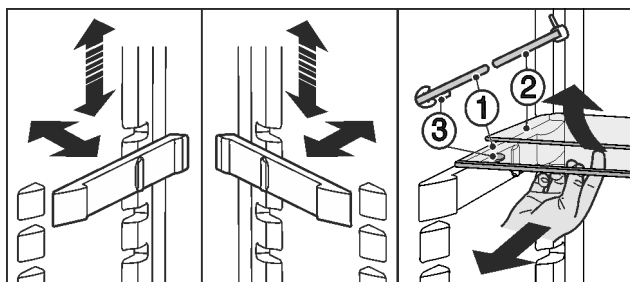


Fig. 64

Spostamento in altezza:

- estrarre i ripiani di vetro singolarmente tirando in avanti.
- Estrarre il supporto dal bloccaggio e innestarlo all'altezza desiderata.

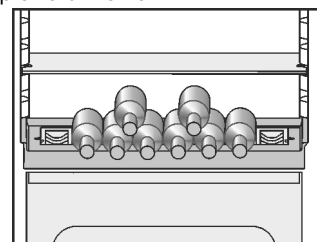
Utilizzo dei due ripiani divisibili:

- sollevare il ripiano di vetro superiore, tirare in avanti il ripiano di vetro inferiore.
- ▷ Il ripiano di vetro (1) con gli arresti di estrazione deve appoggiare anteriormente, così che gli arresti (3) siano rivolti verso il basso.

5.4.6 Utilizzo della mensola portabottiglie variabile

Sul fondo del vano frigorifero è possibile applicare a scelta la mensola portabottiglie o il ripiano di vetro:

- Utilizzo della mensola portabottiglie Togliere il ripiano di vetro e conservarlo a parte.



- Inserire le bottiglie con il fondo rivolto verso la parte posteriore. Se le bottiglie sporgono anteriormente dalla mensola portabottiglie: ► alzare di una posizione il balconcino inferiore.

5.4.7 Balconcini

Spostamento dei balconcini

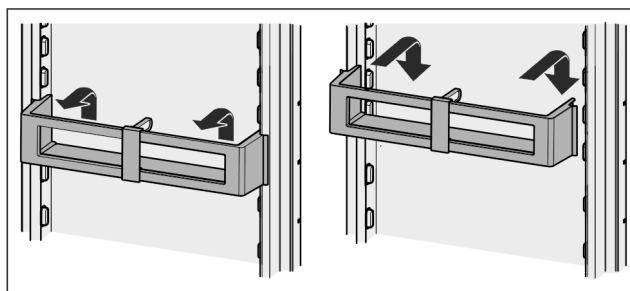


Fig. 65

Smontaggio dei balconcini

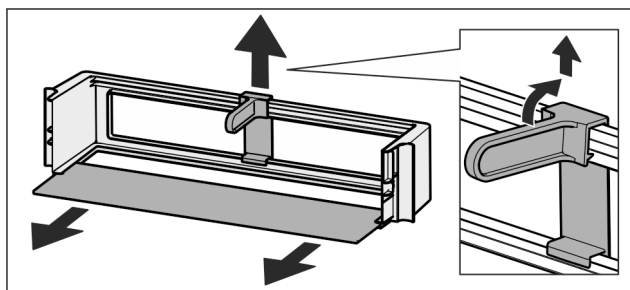
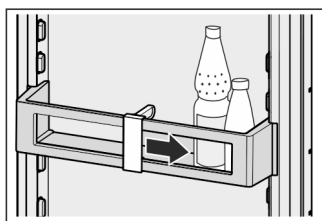


Fig. 66

- I balconcini possono essere smontati per la pulizia.

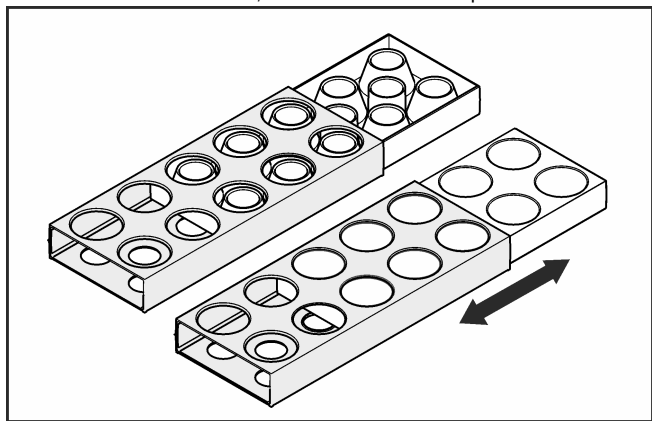
5.4.8 Utilizzo del portabottiglie

- ▶ Per evitare che le bottiglie si ribaltino, spostare il portabottiglie.



5.4.9 Contenitore per uova

Il contenitore per uova è estraibile e voltabile. Le due parti del contenitore per uova possono essere impiegate per evidenziare le differenze, come la data d'acquisto.



- ▶ Utilizzare il lato superiore per conservare le uova di gallina.
- ▶ Utilizzare il lato inferiore per conservare le uova di quaglia.

5.5 Vano BioFresh

Il vano BioFresh per alcuni alimenti freschi consente un tempo di conservazione più lungo rispetto ai sistemi di raffreddamento tradizionali.

Per gli alimenti con l'indicazione della durata minima di conservazione vale sempre la data indicata sulla confezione.

Se le temperature scendono al di sotto di 0 °C, gli alimenti possono congelare.

5.5.1 DrySafe

DrySafe è indicato per la conservazione di alimenti secchi o confezionati (ad. es. latticini, carne, pesce, salumi). Si crea un clima di conservazione relativamente asciutto.

5.5.2 Cassetto Safe per frutta e verdura

L'umidità dell'aria presente nel cassetto Safe per frutta e verdura dipende dal tenore di umidità degli alimenti inseriti da raffreddare e dalla frequenza di apertura. È possibile regolare autonomamente l'umidità.

Il cassetto Safe per frutta e verdura si adatta durante la regolazione creando un'umidità elevata per la conservazione di insalata, verdura, frutta priva di confezione ma con un elevato tenore di umidità. Se il cassetto è pieno, si crea un clima fresco di rugiada.

5.5.3 Impostare l'umidità nel cassetto Safe per frutta e verdura

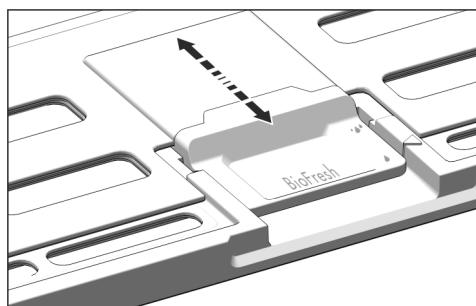


Fig. 67

L'umidità dell'aria nel cassetto Safe per frutta e verdura può essere regolata in modo continuo.

- ▶ Scarsa umidità dell'aria: Posizionare il cursore in basso.
- ▷ Le fessure nel coperchio sono parzialmente o completamente aperte. L'umidità dell'aria nel cassetto Safe per frutta e verdura diminuisce.
- ▶ Elevata umidità dell'aria: Tirare il cursore in avanti.
- ▷ Le fessure nel coperchio sono parzialmente o completamente chiuse. L'umidità dell'aria nel cassetto Safe per frutta e verdura aumenta.

5.5.4 Conservazione degli alimenti

Nota

- ▶ Il vano BioFresh non è destinato a verdure sensibili al freddo come cetrioli, melanzane, pomodori, zucchine e tutti i frutti tropicali sensibili al freddo.

- ▶ Per evitare che gli alimenti si deteriorino a causa della trasmissione di germi: conservare in cassette separate alimenti di origine vegetale e animale non confezionati. Questo vale anche per diversi tipi di carne. Se, a causa della mancanza di spazio, gli alimenti devono essere conservati assieme:
 - ▶ confezionare gli alimenti.
- ▶ Per conservare alimenti molto umidi: prima lasciarli sgocciolare. Se nel cassetto è presente troppa umidità:
 - ▶ Scegliere un'impostazione di scarsa umidità dell'aria.
- 0-
- ▶ Eliminare l'umidità con un panno.

5.5.5 Tempi di conservazione

Valori indicativi per la durata di conservazione in presenza di una ridotta umidità dell'aria a 0 °C			
Burro	fino a	90	giorni
Formaggio duro	fino a	110	giorni
Latte	fino a	12	giorni
Salumi, affettato	fino a	9	giorni
Pollame	fino a	6	giorni
Carne di maiale	fino a	7	giorni
Carne di manzo	fino a	7	giorni
Selvaggina	fino a	7	giorni

Nota

- Considerare che gli alimenti ricchi di proteine si deteriorano più velocemente. Vale a dire. Molluschi e crostacei si deteriorano più velocemente del pesce, il pesce più velocemente della carne.

Valori indicativi per la durata di conservazione in presenza di una elevata umidità dell'aria a 0 °C

Verdura, insalata			
Carciofi	fino a	14	giorni
Sedano	fino a	28	giorni
Cavolfiore	fino a	21	giorni
Broccoli	fino a	13	giorni
Cicoria	fino a	27	giorni
Insalata di campo	fino a	19	giorni
Piselli	fino a	14	giorni
Cavolo riccio	fino a	14	giorni
Carote	fino a	80	giorni
Aglio	fino a	160	giorni
Cavolo rapa	fino a	55	giorni
Lattuga cappuccina	fino a	13	giorni
Erbe aromatiche	fino a	13	giorni
Porro	fino a	29	giorni
Funghi	fino a	7	giorni
Ravanelli	fino a	10	giorni
Cavoletti di Bruxelles	fino a	20	giorni
Asparagi	fino a	18	giorni
Spinaci	fino a	13	giorni
Cavolo verza	fino a	20	giorni
Frutta			
Albicocche	fino a	13	giorni
Mele	fino a	80	giorni
Pere	fino a	55	giorni
More	fino a	3	giorni
Datteri	fino a	180	giorni
Fragole	fino a	7	giorni
Fichi	fino a	7	giorni
Mirtilli	fino a	9	giorni
Lamponi	fino a	3	giorni
Ribes	fino a	7	giorni
Ciliegie, dolci	fino a	14	giorni
Kiwi	fino a	80	giorni
Pesche	fino a	13	giorni
Prugne	fino a	20	giorni
Mirtilli rossi	fino a	60	giorni
Rabarbaro	fino a	13	giorni
Uva spina	fino a	13	giorni
Uva	fino a	29	giorni

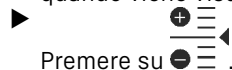
5.5.6 Regolazione della temperatura nel vano BioFresh

Regolazione del freddo raccomandata: 5 °C. La temperatura BioFresh viene regolata automaticamente ed è compresa nell'intervallo fra 0 °C e 3 °C.

La temperatura può essere impostata a valori leggermente inferiori o superiori. La temperatura è regolabile ad intervalli da 1 (temperatura più bassa) a 9 (temperatura più alta). È preimpostato il valore 5. Impostando i livelli da 1 e 4, la temperatura può scendere sotto i 0 °C, per consentire un facile congelamento degli alimenti.

- Premere Menu.

- Premere le frecce di navigazione fino a quando viene visualizzato BioFresh.



- Premere su .

- Viene visualizzata la seguente schermata:

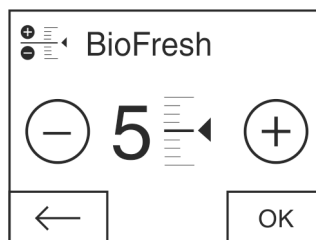


Fig. 68

- Regolare il livello: premere Più o Meno.

Selezionando il livello più basso possibile, il simbolo Meno diventa inattivo.

Selezionando il livello più alto possibile, il simbolo Più diventa inattivo.

- Confermare il livello desiderato con OK.

- Il display passa alla schermata Home.

- La temperatura BioFresh viene adeguata al nuovo valore.

5.5.7 Cassetti

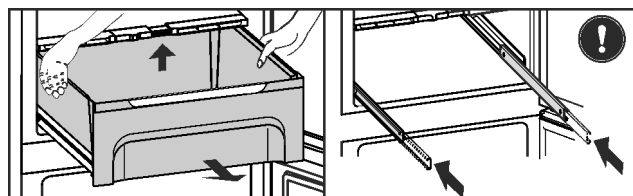


Fig. 69

- Estrarre il cassetto, sollevarlo dietro e rimuoverlo tirando in avanti.

- Inserire nuovamente le guide.

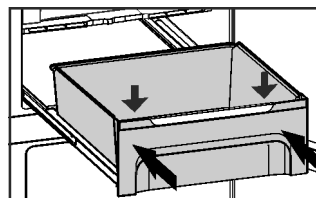


Fig. 70

- Estrarre le guide.

- Appoggiare il cassetto sulle guide e spingere fino ad avvertire l'innesto del cassetto.

5.5.8 Coperchio cassetto Safe per frutta e verdura

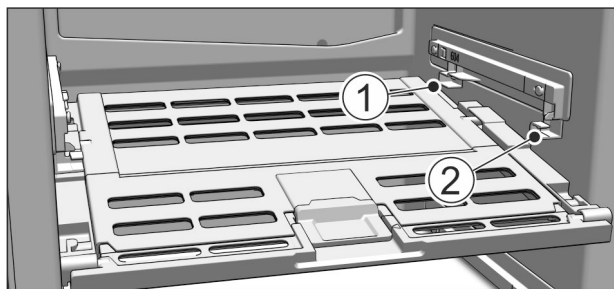


Fig. 71

- ▶ Togliere il coperchio del cassetto Safe per frutta e verdura: con i cassetti estratti tirare in avanti il coperchio facendo attenzione e toglierla abbassandola.
- ▶ Inserire il coperchio cassetto Safe per frutta e verdura: inserire le nervature del coperchio dal basso nel supporto inferiore Fig. 71 (1) e inserire anteriormente nel supporto Fig. 71 (2).

5.6 Vano congelatore

Il vano congelatore consente di conservare prodotti surgelati e congelati, fabbricare i cubetti di ghiaccio e congelare gli alimenti freschi.

5.6.1 Congelamento degli alimenti

In 24 h è possibile congelare la quantità massima di alimenti freschi indicata sulla targhetta identificativa (vedere 1 Pannellina dell'apparecchio) alla voce "Capacità di congelamento ... kg/24h".

I cassetti possono essere caricati rispettivamente con max. 25 kg di alimenti surgelati.

Per apparecchi larghi 600 mm:*

I ripiani possono essere caricati rispettivamente con 35 kg di alimenti surgelati.*

Per apparecchi larghi 700 mm:*

I ripiani possono essere caricati rispettivamente con 55 kg di alimenti surgelati.*

Chiudendo la porta si forma un vuoto. Dopo la chiusura attendere circa 1 min., dopodiché la porta si riapre più facilmente.



ATTENZIONE

Pericolo di lesioni a causa di pezzi di vetro! Bottiglie e barattoli con bevande possono esplodere durante il congelamento. Questo vale in particolare per bevande contenenti anidride carbonica.

- ▶ Non congelare bottiglie e lattine contenenti bevande!

Per congelare rapidamente gli alimenti anche nel loro interno, non superare le seguenti quantità per porzione:

- Frutta, verdura fino a 1 kg
- Carne fino a 2,5 kg
- ▶ Confezionare gli alimenti divisi in porzioni in sacchetti freezer, contenitori di plastica, metallo o alluminio riutilizzabili.

5.6.2 Tempi di conservazione

Tempi di conservazione indicativi degli alimenti nel vano congelatore:	
Gelato	da 2 a 6 mesi
Salumi, prosciutti	da 2 a 6 mesi

Tempi di conservazione indicativi degli alimenti nel vano congelatore:	
Pane, dolci	da 2 a 6 mesi
Selvaggina, maiale	da 6 a 10 mesi
Pesce, grasso	da 2 a 6 mesi
Pesce, magro	da 6 a 12 mesi
Formaggi	da 2 a 6 mesi
Pollame, manzo	da 6 a 12 mesi
Verdura, frutta	da 6 a 12 mesi

I tempi di conservazione riportati sono valori indicativi.

5.6.3 Scongelamento degli alimenti

- nel vano frigorifero
- nel forno a microonde
- nel forno elettrico/ventilato
- a temperatura ambiente
- ▶ Togliere solo gli alimenti necessari. Preparare nel più breve tempo possibile gli alimenti scongelati.
- ▶ Ricongelare gli alimenti scongelati solo in casi eccezionali.

5.6.4 Regolazione della temperatura

La temperatura dipende dai seguenti fattori:

- frequenza di apertura della porta
- durata di apertura della porta
- temperatura ambiente del luogo d'installazione
- tipo, temperatura e quantità degli alimenti

La temperatura può essere regolata fra -26 °C e -16 °C.

Valori consigliati regolazione della temperatura: -18 °C

- ▶ Premere sull'area del vano congelatore.

▷ Viene visualizzata la seguente schermata:

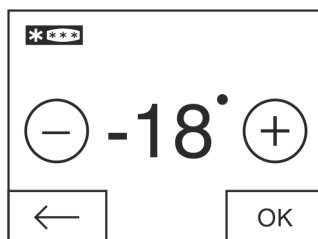


Fig. 72

Regolazione della temperatura su valori più caldi:

- ▶ premere Più.

Regolazione della temperatura su valori più freddi:

- ▶ premere Meno.

Selezionando la temperatura più fredda possibile, il simbolo Meno diventa inattivo.

Dopo aver selezionato la temperatura più calda, alla nuova pressione il simbolo Più non è più attivo. Nel display viene visualizzato il simbolo Standby.

- ▶ Confermare la temperatura desiderata con OK.

▷ Il display passa alla schermata Home.

▷ Viene visualizzata la temperatura selezionata.

▷ Le frecce ascendenti o discendenti mostrano la variazione di temperatura. Dopo aver raggiunto la temperatura nominale, le frecce scompaiono.

5.6.5 SuperFrost

Questa funzione consente di congelare rapidamente alimenti freschi fino al loro interno. L'apparecchio funziona con la potenza massima di raffreddamento, per questo motivo il rumore del gruppo refri-



gerante può essere temporaneamente più forte.

In 24 h è possibile congelare la quantità massima di alimenti freschi indicata sulla targhetta identificativa alla voce "Capacità di congelamento ... kg/24h". Questa quantità massima di alimenti congelati varia secondo il modello e la classe di climatizzazione.

A seconda del numero di alimenti freschi che devono essere congelati, occorre attivare con anticipo la funzione SuperFrost: con un quantitativo modesto di alimenti da congelare ca. 6 h prima, con il quantitativo massimo 24 h prima dell'inserimento degli alimenti.

Confezionare gli alimenti e sistemarli il più possibile distesi sulla superficie. Non mettere a contatto alimenti da congelare con prodotti già congelati, in modo che quest'ultimi non si scongelino.

Non attivare la funzione SuperFrost nei seguenti casi:

- in caso di introduzione di prodotti già congelati
- in caso di congelamento di ca. 1 kg di alimenti freschi al giorno

Attivare SuperFrost

- ▶ Premere Menu.
- ▶ Premere le frecce di navigazione fino a quando viene visualizzato SuperFrost.
- ▶ Premere ON.
- ▷ SuperFrost è attivato.
- ▷ La temperatura di congelazione si abbassa, l'apparecchio funziona con la massima potenza di raffreddamento.
- Per una quantità ridotta di alimenti congelati:
 - ▶ attendere circa 6 ore.
 - ▶ Riporre gli alimenti confezionati nei cassetti superiori.
- Per la quantità massima di alimenti congelati (vedere targhetta identificativa):
 - ▶ attendere circa 24 ore.
 - ▶ Estrarre i cassetti superiori e appoggiare gli alimenti direttamente sui ripiani superiori.
- ▷ SuperFrost si disattiva automaticamente al massimo entro circa 65 ore.
- ▷ Il simbolo SuperFrost non viene visualizzato.
- ▶ Sistemare gli alimenti nei cassetti e reinserirli.
- ▷ L'apparecchio continua a funzionare nella modalità normale.



Disattivazione della funzione SuperFrost

- ▶ Premere Menu.
- ▶ Premere le frecce di navigazione fino a quando viene visualizzato SuperFrost.
- ▶ Premere OFF.
- ▷ SuperFrost è disattivato.



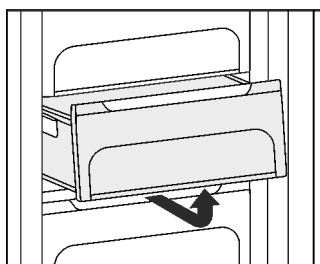
5.6.6 Cassetti

Nota

Il consumo energetico aumenta e la potenza frigorifera si riduce, se la ventilazione non è sufficiente.

- ▶ Mantenere sempre libere le fessure per aria del ventilatore all'interno nella parete posteriore!

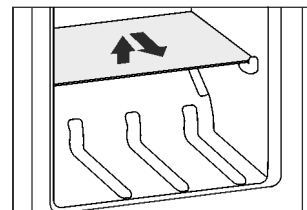
- ▶ Per collocare il prodotto congelato direttamente sui ripiani: tirare in avanti il cassetto ed estrarlo.



5.6.7 Ripiani

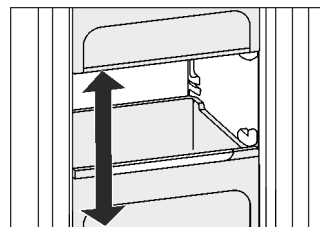
Spostamento dei ripiani

- ▶ Rimozione del ripiano: sollevare il ripiano dal lato anteriore ed estrarlo.
- ▶ Reinsediamento del ripiano: spingerlo semplicemente fino all'arresto.



5.6.8 Variospace

Oltre ai cassetti estraibili è possibile togliere anche i ripiani. Si ottiene così spazio per alimenti di grandi dimensioni come pollame, carne, pezzi di selvaggina di grandi dimensioni e torte alte possono essere congelati interi e cucinati successivamente.



- ▶ I cassetti possono essere caricati rispettivamente con max. 25 kg di alimenti surgelati.

Per apparecchi larghi 600 mm:*

- ▶ I ripiani possono essere caricati rispettivamente con 35 kg di alimenti surgelati.*

Per apparecchi larghi 700 mm:*

- ▶ I ripiani possono essere caricati rispettivamente con 55 kg di alimenti surgelati.*

5.6.9 Vaschetta dei cubetti di ghiaccio

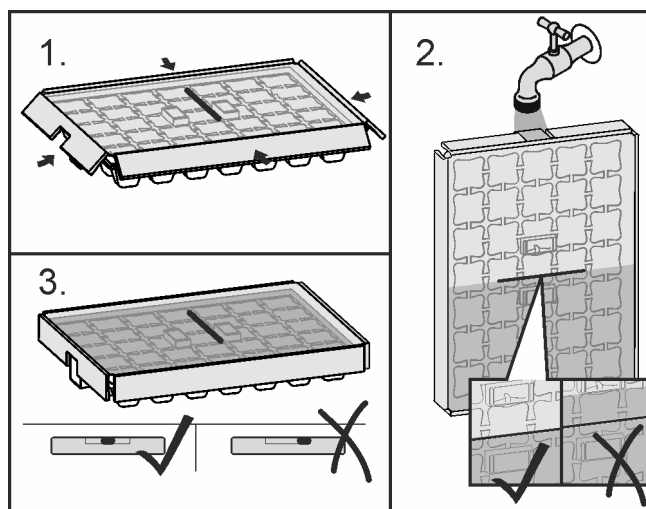


Fig. 73

Se l'acqua è congelata:

- ▶ tenere brevemente la vaschetta dei cubetti di ghiaccio sotto l'acqua calda.
- ▶ Togliere il coperchio.
- ▶ Ruotare leggermente le estremità della vaschetta dei cubetti di ghiaccio in direzione contraria e staccare i cubetti.

Smontare la vaschetta dei cubetti di ghiaccio

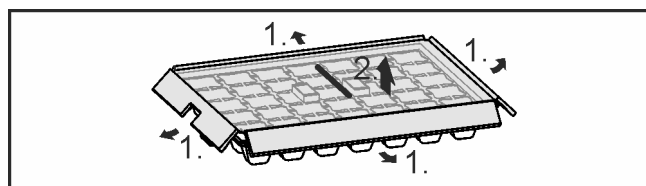


Fig. 74

- La vaschetta dei cubetti di ghiaccio può essere smontata per la pulizia.

In caso d'interruzione di corrente gli elementi refrigeranti impediscono che la temperatura aumenti troppo rapidamente.

6 Manutenzione

6.1 Sostituzione filtro FreshAir

Il filtro FreshAir assicura una qualità ottimale dell'aria. L'intervallo di sostituzione è 12 mesi. Se il timer è attivato, un messaggio sul display invita a sostituire il filtro. Il filtro FreshAir può essere ordinato presso i rivenditori specializzati. Sullo schermo viene visualizzato Sostituzione filtro FreshAir.

- Premere sul simbolo Sostituzione filtro FreshAir.
- ▷ Il display passa alla schermata Home.

Fino alla sostituzione del filtro e alla conferma, il messaggio può essere visualizzato nuovamente premendo sull'area Menu (vedere 8 Messaggi).

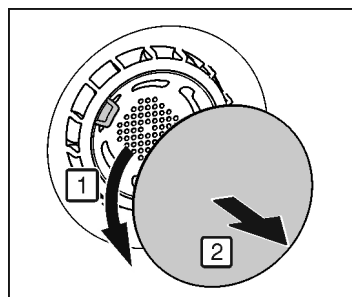


Fig. 75

- Togliere la copertura.

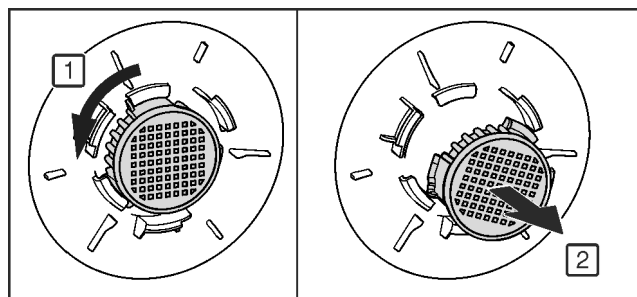


Fig. 76

- Estrarre il filtro FreshAir.
- Inserire il filtro nuovo procedendo in ordine inverso.
- Fare attenzione che il filtro entri a scatto nella sua sede.
- Applicare nuovamente la copertura.

Confermare la sostituzione del filtro.

- Premere Menu.
- Premere le frecce di navigazione fino a quando viene visualizzato il filtro FreshAir.
- Premere sul simbolo filtro FreshAir.
- Premere le frecce di navigazione fino a quando viene visualizzato Sostituzione filtro FreshAir.
- Premere RESET.
- ▷ Il timer è resettato. L'intervallo di sostituzione riparte da zero.

Disattivazione timer

Se non viene inserito un nuovo filtro FreshAir, è possibile disattivare il timer.

- Premere Menu.
- Premere le frecce di navigazione fino a quando viene visualizzato il filtro FreshAir.
- Premere sul simbolo filtro FreshAir.
- Premere OFF.

- ▷ Il timer è disattivato.

6.2 Sbrinamento con funzione NoFrost

Il sistema NoFrost sbrina automaticamente l'apparecchio.

Vano frigorifero:

L'acqua prodotta dallo sbrinamento evapora a seguito del calore del compressore.

Vano congelatore:

L'umidità si condensa sull'evaporatore, viene sbrinata periodicamente ed evapora.

- L'apparecchio non deve essere sbrinato manualmente.

6.3 Pulizia della griglia di ventilazione

La griglia di ventilazione assicura un funzionamento perfetto dell'apparecchio grazie ad una ventilazione ottimale.

- Aspirare regolarmente la griglia di ventilazione con un aspirapolvere.

- Rimuovere lo sporco ostinato con un panno umido.

Se il timer è attivato, un messaggio sul display invita a pulire la griglia. Sullo schermo viene visualizzato Pulizia griglia di ventilazione.

- Premere sul simbolo Pulizia griglia di ventilazione.

- ▷ Il display passa alla schermata Home.

Fino alla esecuzione e conferma della pulizia, il messaggio può essere visualizzato nuovamente premendo sull'area Menu (vedere 8 Messaggi).

Conferma della pulizia della griglia di ventilazione

- Premere Menu.
- Premere le frecce di navigazione fino a quando viene visualizzata la griglia di ventilazione.
- Premere sul simbolo della griglia di ventilazione.
- Premere le frecce di navigazione fino a quando viene visualizzato Pulizia griglia di ventilazione.

- Premere RESET.

- ▷ Il timer è resettato. L'intervallo di pulizia riparte da zero.

Disattivazione timer

Per spegnere la funzione memo, è possibile disattivare il timer.

- Premere Menu.
- Premere le frecce di navigazione fino a quando viene visualizzata la griglia di ventilazione.
- Premere sul simbolo della griglia di ventilazione.
- Premere OFF.
- ▷ Il timer è disattivato.

6.4 Pulizia dell'apparecchio

Pulire regolarmente l'apparecchio.



AVVERTENZA

Pericolo di danni e di lesioni a causa del vapore caldo! Il vapore caldo può provocare ustioni e danneggiare le superfici.

- Non utilizzare pulitrici a vapore!

ATTENZIONE

Una pulizia sbagliata danneggia l'apparecchio!

- ▶ Non utilizzare i detersivi concentrati.
- ▶ Non utilizzare spugne abrasive o paglietta.
- ▶ Non utilizzare prodotti corrosivi, abrasivi, contenenti sabbia, cloruri o prodotti acidi.
- ▶ Non utilizzare solventi chimici.
- ▶ Non danneggiare o asportare la targhetta identificativa all'interno dell'apparecchio. È importante per il servizio di assistenza.
- ▶ Non strappare, piegare o danneggiare i cavi o altri componenti.
- ▶ Non far penetrare l'acqua di pulizia nella canaletta di scarico, nelle griglie di aerazione e nei componenti elettrici.
- ▶ Utilizzare panni morbidi ed un detersivo multiuso con un pH neutro.
- ▶ Per l'interno utilizzare solo detersivi e detersivi non pericolosi per gli alimenti.

- ▶ **Svuotare l'apparecchio.**
- ▶ **Estrarre la spina di rete.**



- ▶ Pulire le **superfici interne ed esterne di plastica** a mano con acqua tiepida e poco detersivo.
- ▶ Asciugare le **pareti laterali verniciate** esclusivamente con un panno morbido e pulito. In presenza di sporco ostinato utilizzare acqua tiepida con detersivo neutro.*

ATTENZIONE

Pericolo di danni a causa del prodotto per acciaio inossidabile!

Le **porte d'acciaio inossidabile** e le **pareti laterali d'acciaio inossidabile** sono trattate con un pregiato rivestimento superficiale.

I prodotti per acciaio inossidabile aggrediscono le superfici.



- ▶ Pulire le **superfici delle pareti laterali e delle porte rivestite** e le **superfici delle pareti laterali e delle porte verniciate** esclusivamente con un panno morbido e pulito. In presenza di sporco ostinato utilizzare un po' d'acqua o del detersivo neutro. È possibile utilizzare anche un panno in micro fibra.

Non trattare la scritta sulle superfici delle porte verniciate con prodotti corrosivi e abrasivi. In presenza di sporco utilizzare un panno morbido e un po' d'acqua o del detersivo neutro.*

- ▶ La maggior parte delle **parti in dotazione** può essere smontata per la pulizia: vedere nel capitolo corrispondente.
- ▶ Pulire a mano i **cassetti** con acqua tiepida e poco detersivo.
- ▶ Pulire a mano il **coperchio cassetto Safe per frutta e verdura** con acqua tiepida e poco detersivo.
- ▶ Le **parti restanti in dotazione della porta** sono idonee al lavaggio in lavastoviglie.
- ▶ Pulire le **guide telescopiche** solo con un panno umido. Il grasso nelle guide di scorrimento serve a lubrificare e non deve essere rimosso.

Dopo la pulizia:

- ▶ Strofinare ed asciugare le parti in dotazione.
- ▶ Allacciare nuovamente l'apparecchio all'alimentazione elettrica ed accenderlo.
- ▶ Attivare la funzione SuperFrost (vedere 5.6.5 SuperFrost). Quando la temperatura è sufficientemente fredda:
- ▶ Inserire nuovamente gli alimenti.

6.5 Servizio di assistenza

Controllare prima se è possibile eliminare autonomamente il problema (vedere 7 Guasti). Se non è possibile, rivolgersi al servizio di assistenza clienti. L'indirizzo è riportato nell'elenco del servizio di assistenza clienti allegato.



AVVERTENZA

Riparazione non professionale!
Lesioni.

- ▶ Riparazioni e interventi sull'apparecchio e sul cavo di collegamento alla rete, non espressamente indicati nel (vedere 6 Manutenzione), devono essere eseguiti solo dall'assistenza tecnica.
- ▶ Un cavo di collegamento alla rete danneggiato può essere sostituito solo dal produttore o dal suo servizio di assistenza clienti o da una persona qualificata in modo analogo.
- ▶ Nel caso di apparecchiature con una spina per apparecchi a freddo, la sostituzione può essere eseguita dal cliente.

Richiamare tramite lo schermo la denominazione dell'apparecchio (modello e indice) il n. di servizio (assistenza), il n. di serie e le funzioni avanzate:

- ▶ Premere Menu.
- ▶ Premere le frecce di navigazione fino a quando viene visualizzato il simbolo delle informazioni sull'apparecchio.
- ▶ Premere sul simbolo delle informazioni sull'apparecchio.
- ▶ Vengono visualizzare le informazioni sull'apparecchio.
- ▶ Annotare le informazioni sull'apparecchio.
- ▶ Per tornare alla schermata Home, premere il simbolo Indietro.



- ▶ Per passare nel menu cliente, premere finché non viene visualizzato il simbolo della chiave.



- ▶ Inserire il codice numerico **151** per selezionare il menu cliente.

Menu cliente

Nel menu cliente è possibile richiamare le funzioni seguenti:

- **Autodiagnosi**
L'apparecchio esegue un'autodiagnosi e verifica tutti i componenti elettrici.
- **RESET**
Nell'apparecchio vengono ripristinate le impostazioni di fabbrica.
- **Sbrinamento manuale**
Viene avviato lo sbrinamento manuale.
- ▶ Chiudere la porta.
- ▶ Informare il servizio di assistenza e comunicare le informazioni sull'apparecchio necessarie.
- ▶ Questi dati consentono di offrire un'assistenza rapida e mirata.
- ▶ Seguire le ulteriori istruzioni del servizio di assistenza.

In alternativa è possibile leggere le informazioni sull'apparecchio nella targhetta identificativa:

La targhetta identificativa è situata all'interno dell'apparecchio, sul lato sinistro.

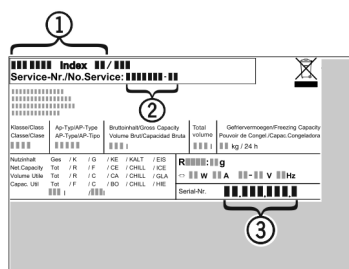


Fig. 77

- (1) Denominazione dell'apparecchio
- (2) N. di assistenza
- (3) N. di serie

Accordi di licenza:

È possibile esaminare le licenze impiegate in corrispondenza di ©.

- Premere ©.

6.6 Classe di efficienza energetica illuminazione


Illuminazione	
Classe di efficienza energetica ¹	Fonte luminosa
Questo prodotto include una fonte luminosa della classe di efficienza energetica G	LED


1 L'apparecchio può contenere fonti luminose con classi di efficienza energetica differenti. È indicata la classe di efficienza energetica più bassa.

7 Guasti

L'apparecchio è progettato e realizzato in modo da garantire un funzionamento sicuro e una lunga durata. Se però durante il funzionamento dovesse verificarsi un guasto, verificare se il guasto è riconducibile ad un errore di comando. In tal caso anche durante il periodo di validità della garanzia devono essere conteggiati i costi derivanti. I guasti indicati di seguito possono essere risolti autonomamente:

Errore	Causa	Eliminazione
L'apparecchio non funziona.	→ L'apparecchio non è acceso.	► Accendere l'apparecchio.
	→ La spina di rete non si infila correttamente nella presa.	► Controllare la spina di rete.
	→ Il fusibile della presa non funziona bene.	► Controllare il fusibile.
	→ La spina dell'apparecchio è inserita correttamente nell'apparecchio.	► Controllare la spina dell'apparecchio.
Il compressore funziona a lungo.	→ Il compressore si attiva ad un basso numero di giri in caso di una modesta richiesta di raffreddamento. Sebbene aumenti il tempo di funzionamento, si risparmia energia.	► Questo è normale nei modelli a risparmio energetico.
	→ La funzione SuperFrost è inserita.	► Per raffreddare rapidamente gli alimenti, il compressore funziona più a lungo. Questo è normale.
	→ La funzione SuperCool è inserita.	► Per raffreddare rapidamente gli alimenti, il compressore funziona più a lungo. Questo è normale.
Rumorosità eccessiva.	→ I compressori a velocità regolata* a causa dei diversi livelli di velocità possono provocare rumori di funzionamento diversi.	► Il rumore è normale.
Si avverte un gorgoglio e uno scroscio.	→ Questo rumore è prodotto dal refrigerante, che scorre nel relativo circuito.	► Il rumore è normale.
Un lieve clic	→ Il rumore si avverte ogni volta che il gruppo refrigerante (il motore) si inserisce e disinserisce automaticamente.	► Il rumore è normale.
Un ronzio. È più rumoroso per un breve periodo di tempo, quando si inserisce il gruppo refrigerante (il motore).	→ Con la funzione SuperFrost inserita, con alimenti freschi appena inseriti o dopo un'apertura prolungata della porta, la potenza di raffreddamento aumenta automaticamente.	► Il rumore è normale.
	→ Con la funzione SuperCool inserita, con alimenti freschi appena inse-	► Il rumore è normale.

Errore	Causa	Eliminazione
	<p>riti o dopo un'apertura prolungata della porta, la potenza di raffreddamento aumenta automaticamente.</p> <p>→ La temperatura ambiente è troppo elevata.</p>	<p>► Soluzione: (vedere 1.2 Campo d'impiego dell'apparecchio)</p>
Un basso ronzio	→ Il rumore è dovuto al flusso d'aria del ventilatore.	► Il rumore è normale.
Rumore di vibrazione	→ L'apparecchio non è fisso sulla base. In questo modo il frigorifero in funzione provoca vibrazioni agli oggetti e ai mobili adiacenti.	<p>► Allineare l'apparecchio agendo sui piedi di regolazione.</p> <p>► Allontanare bottiglie e recipienti.</p>
Un rumore di scorrimento nell'ammortizzatore di chiusura.*	→ Il rumore è dovuto all'apertura e alla chiusura della porta.	► Il rumore è normale.
Sullo schermo viene visualizzato DEMO. Trascorre anche un certo tempo.	→ È attivata la modalità DEMO.	► OFF premere.
Sullo schermo, nell'angolo in alto a destra è visualizzato DEMO.	→ È attivata la modalità DEMO.	<p>► Estrarre la spina di rete.</p> <p>► Collegare di nuovo la spina di rete.</p> <p>▷ Sullo schermo viene visualizzato DEMO. Trascorre anche un certo tempo.</p> <p>► OFF premere.</p>
L'apparecchio è caldo sulle superfici esterne*.	→ Il calore del circuito del refrigerante viene utilizzato per evitare la formazione di acqua di condensa.	► Questo è normale.
La temperatura non è sufficientemente fredda.	→ La porta dell'apparecchio non è chiusa correttamente.	► Chiudere la porta dell'apparecchio.
	→ La ventilazione non è sufficiente.	► Liberare e pulire la griglia di ventilazione.
	→ La temperatura ambiente è troppo elevata.	► Soluzione: (vedere 1.2 Campo d'impiego dell'apparecchio).
	→ L'apparecchio è stato aperto troppo spesso o troppo a lungo.	► Attendere se la temperatura richiesta si regola di nuovo da sola. In caso contrario, rivolgersi al servizio di assistenza (vedere 6 Manutenzione).
	→ Sono state introdotte quantità eccessive di alimenti freschi senza aver inserito SuperFrost.	► Soluzione: (vedere 5.6.5 SuperFrost)
	→ La temperatura è regolata in modo errato.	► Regolare la temperatura su valori più freddi e controllare dopo 24 ore.
L'illuminazione interna non funziona.	→ L'apparecchio non è acceso.	► Accendere l'apparecchio.
	→ La porta è rimasta aperta per più di 15 minuti.	► L'illuminazione interna si spegne automaticamente con la porta aperta dopo circa 15 minuti.
	→ L'illuminazione a LED è difettosa oppure il coperchio è danneggiato:	<p> AVVERTENZA</p> <p>Pericolo di lesioni a causa di scossa elettrica! Sotto il coperchio si trovano elementi sotto corrente.</p> <p>► Far sostituire o riparare l'illuminazione interna a LED solo dal servizio di assistenza o da personale tecnico qualificato.</p>

Errore	Causa	Eliminazione
		 AVVERTENZA Pericolo di lesioni dovute alla luce a LED! L'intensità luminosa dell'illuminazione LED corrisponde al gruppo di rischio RG 2. Se la copertura non funziona: ► non guardare direttamente la luce da vicino utilizzando lenti ottiche. In caso contrario, gli occhi possono ferirsi.
La guarnizione della porta è difettosa oppure deve essere sostituita per altri motivi.	→ La guarnizione della porta è sostituibile. La sostituzione non richiede strumenti ausiliari.	► Rivolgersi al servizio di assistenza (vedere 6 Manutenzione):
L'apparecchio è ghiacciato o si è formata della condensa.	→ La guarnizione della porta può essere fatta scivolare fuori dalla scanalatura.	► Verificare che la guarnizione della porta sia posizionata in modo corretto all'interno della scanalatura.


8 Messaggi

I messaggi d'errore e i memo sono segnalati con un segnale acustico e un messaggio sul display. Il segnale acustico per messaggi d'errore si intensifica e aumenta di volume. Si spegne solo quando il messaggio viene confermato. I messaggi con la massima priorità vengono indicati per primi, qualora si verificano contemporaneamente più errori. Ogni messaggio deve essere confermato singolarmente.

Il messaggio nell'area Menu resta attivo fino a quando è attivo un messaggio o l'errore non è eliminato.

Nota

I dettagli sul messaggio possono essere visualizzati nuovamente tramite l'area Menu.

- Premere Menu.
- Premere sul simbolo Messaggi. 
- Premendo su un messaggio, viene visualizzato quello successivo. Dopo aver visualizzato l'ultimo messaggio attivo, il display passa alla schermata Home.

Allarme porta

Se la porta rimane aperta per più di 60 secondi, viene emesso un allarme acustico. Nel display viene visualizzato il simbolo Allarme porta. L'allarme acustico si spegne automaticamente quando la porta viene chiusa.



Con la porta aperta l'allarme acustico può essere disattivato. L'allarme acustico è attivo finché la porta è aperta.

- Premere sul simbolo Allarme porta.
- ▷ L'allarme porta si spegne.
- ▷ Il display passa alla schermata Home.
- Chiudere la porta.

Allarme temperatura

Se la temperatura non è sufficientemente fredda, viene emesso un allarme acustico. Nel display viene visualizzato il simbolo Allarme temperatura.


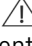


La temperatura è aumentata troppo nelle ultime ore o negli ultimi giorni. Una volta eliminato il guasto, l'apparecchio continua a funzionare alla temperatura impostata per ultima.

Una temperatura troppo elevata può avere cause diverse

- sono stati inseriti alimenti freschi caldi

- durante la sistemazione e il prelievo di alimenti è entrata troppa aria ambiente calda
- la corrente è mancata per un tempo piuttosto lungo
- l'apparecchio è difettoso

- Aprire la porta.
- Premere sul simbolo Allarme temperatura.
- ▷ L'allarme acustico si spegne. Nel display si visualizza la temperatura più calda, raggiunta durante il guasto di rete.
- Premere sullo schermo o attendere 30 secondi.
- ▷ Il display passa alla schermata Home. Freccette e simbolo di allarme temperatura vengono visualizzati nell'area della temperatura interessata . Viene inoltre visualizzato il simbolo Messaggi nell'area Menu .
- Controllare la qualità degli alimenti. Non consumare alimenti deteriorati. Non ricongelare gli alimenti scongelati.
- Chiudere la porta.
- ▷ Dopo aver raggiunto la temperatura nominale, i simboli scompaiono.

Se lo stato d'allarme persiste o la temperatura non si ripristina automaticamente:



(vedere 7 Guasti).

Guasto di rete

Viene emesso un allarme acustico. Nel display viene visualizzato il simbolo Guasto di rete.



A causa di una caduta di rete o di un'interruzione di corrente verificatesi nelle ultime ore o negli ultimi giorni, la temperatura è aumentata troppo. Una volta conclusa l'interruzione di corrente, l'apparecchio continua a funzionare alla temperatura impostata per ultima. I memo attivati permangono.

- Aprire la porta.
- Premere sul simbolo Guasto di rete.
- ▷ L'allarme acustico si spegne. Nel display si visualizza la temperatura più calda del vano congelatore, raggiunta durante il guasto di rete.
- Premere sullo schermo o attendere 30 secondi.
- ▷ Il sistema di visualizzazione passa alla schermata Home. Compaiono le freccette e il simbolo di allarme temperatura nel relativo campo di temperatura . Viene inoltre visualizzato il simbolo dei messaggi nel campo del menù .

Messa fuori servizio

- ▶ Controllare la qualità degli alimenti. Non consumare alimenti deteriorati. Non ricongelare gli alimenti scongelati.
- ▶ Chiudere la porta.
- ▷ Dopo aver raggiunto la temperatura nominale, i simboli scompaiono.

Guasto dell'apparecchio

Viene emesso un allarme acustico. Nel display compare il simbolo Guasto dell'apparecchio con il relativo codice di errore.



Un componente dell'apparecchio presenta un errore.

- ▶ Aprire la porta.
- ▶ Annotare il codice di errore.
- ▶ Premere sul simbolo Guasto dell'apparecchio.
- ▷ L'allarme acustico si spegne. Il display passa alla schermata Home.
- ▶ Chiudere la porta.
- ▶ Rivolgersi al servizio di assistenza (vedere 6 Manutenzione).

Se l'errore riguarda una determinata zona termica, nell'area temperatura della zona viene visualizzato in luogo della temperatura il simbolo Guasto dell'apparecchio.

Altri messaggi



FreshAir Sostituire filtro (vedere 6 Manutenzione)



Pulire la griglia di ventilazione (vedere 6 Manutenzione)

9 Messa fuori servizio

9.1 Spegnimento dell'apparecchio

Nota

Se l'apparecchio oppure il vano frigorifero o congelatore non possono essere disattivati, la sicurezza bambini è attiva.

- ▶ Disattivare la sicurezza bambini (vedere 5.2.2 Disattivazione della sicurezza bambini).

9.1.1 Spegnimento dell'apparecchio tramite menu

L'intero apparecchio viene spento. Lo schermo è nero.

- ▶ Premere Menu.
- ▶ Premere le frecce di navigazione fino a quando viene visualizzato il simbolo Standby.
- ▶ Premere OK.
- ▷ Compare il simbolo Standby lampeggiante sull'intero schermo. L'apparecchio intero è spento.
- ▷ Dopo 10 minuti il simbolo Standby scompare.



9.1.2 Spegnimento dell'apparecchio tramite l'area del vano congelatore

Spegnendo il vano congelatore si spegne automaticamente anche il vano frigorifero e BioFresh! Lo schermo resta acceso.

- ▶ Premere sull'area del vano congelatore.
- ▶ Premere Più.
- ▷ Dopo aver selezionato la temperatura più calda, alla nuova pressione il simbolo Più non è più attivo. Nel display viene visualizzato il simbolo Standby.
- ▶ Premere OK.
- ▷ In tutte le aree della temperatura viene visualizzato il simbolo Standby.
- ▷ Vano frigorifero, vano congelatore e vano BioFresh sono spenti.

9.1.3 Spegnimento del frigorifero con il vano BioFresh

Vano frigorifero e vano BioFresh possono essere spenti separatamente, se necessario.

- ▶ Premere sull'area del vano frigorifero.
- ▶ Premere Più.
- ▷ Dopo aver selezionato la temperatura più calda, alla nuova pressione il simbolo Più non è più attivo. Nel display viene visualizzato il simbolo Standby.
- ▶ Premere OK.
- ▷ Nell'area vano frigorifero e vano BioFresh viene visualizzato il simbolo Standby.
- ▷ Il vano frigorifero e il vano BioFresh sono spenti.

9.2 Messa fuori servizio

- ▶ Svuotare l'apparecchio.
- ▶ Spegner l'apparecchio (vedere 9 Messa fuori servizio).
- ▶ Estrarre la spina.
- ▶ All'occorrenza estrarre la spina dell'apparecchio: estrarre e spostare contemporaneamente da sinistra a destra.
- ▶ Pulire l'apparecchio (vedere 6.4 Pulizia dell'apparecchio).
- ▶ Lasciare aperta la porta per evitare la formazione di cattivi odori.



10 Smaltimento

10.1 Apparecchiatura predisposta per lo smaltimento



Li-Ion

Liebherr utilizza batterie in alcune apparecchiature. Nell'UE, per motivi ambientali, la legislazione obbliga l'utente finale a rimuovere queste batterie prima di smaltire le vecchie apparecchiature. Se la vostra apparecchiatura contiene batterie, sarà applicata un'indicazione a riguardo.

Lampade Nel caso in cui sia possibile rimuovere le lampade in modo indipendente e senza romperle, smontarle prima di smaltirle.

- ▶ Apparecchiatura messa fuori servizio. (vedere 9.2 Messa fuori servizio)
- ▶ Apparecchiatura con batterie: rimuovere le batterie. Per la descrizione vedi capitolo **Manutenzione**.
- ▶ Se possibile: smontare le lampade senza romperle.

10.2 Smaltimento ecologico dell'apparecchiatura



L'apparecchiatura contiene ancora materiali utili e deve essere smaltita separatamente dai rifiuti urbani indifferenziati.



Li-Ion



Li-Ion

Smaltire le batterie separatamente dalla vecchia apparecchiatura. Per farlo, è possibile restituire le batterie gratuitamente ai rivenditori e ai centri di riciclaggio e alle discariche comunali per materiali riciclabili.

Lampade	Smaltire le lampade rimosse attraverso i rispettivi sistemi di raccolta.
Per la Germania:	È possibile smaltire l'apparecchiatura gratuitamente tramite i contenitori di raccolta della classe 1 presso i centri di riciclaggio e le discariche comunali per materiali riciclabili. In caso di acquisto di un nuovo frigorifero/congelatore e di uno spazio commerciale > 400 m ² anche la vecchia apparecchiatura viene ritirata gratuitamente tramite la rete commerciale.



AVVERTENZA

Fuoriuscita di refrigerante e olio!

Incendio. Il refrigerante contenuto nell'apparecchiatura è ecologico, ma infiammabile. Anche l'olio contenuto nell'apparecchiatura è infiammabile. Il refrigerante e l'olio che fuoriescono possono incendiarsi se presenti in concentrazioni considerevolmente alte e se entrano in contatto con una fonte di calore esterna.

► Non danneggiare i tubi del circuito del refrigerante e del compressore.

-
- Trasportare l'apparecchiatura senza danneggiarla.
 - Smaltire le batterie, le lampade e l'apparecchiatura secondo le specifiche di cui sopra.



Liebherr-Hausgeräte Ochsenhausen GmbH

Memminger Straße 77-79

88416 Ochsenhausen

Deutschland

home.liebherr.com