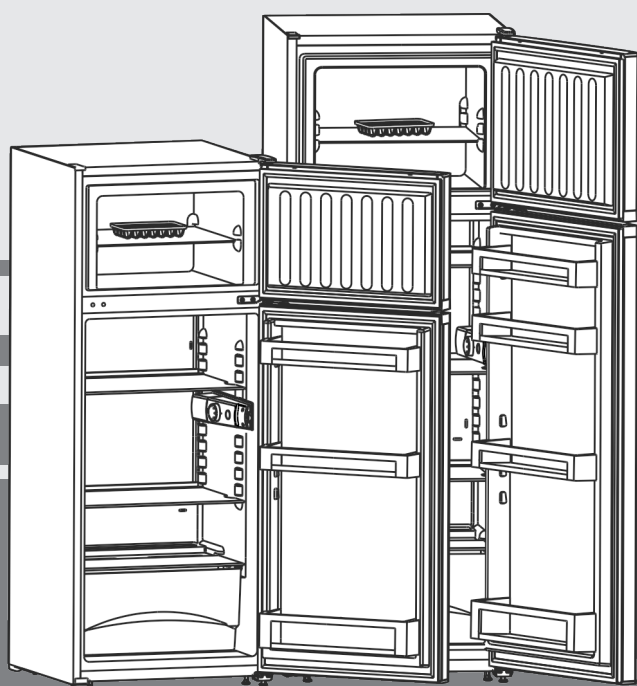


# Istruzioni per l'uso

Combinato

IT



20230410 **7082977 - 00**

CT(el)21../25../29..

# LIEBHERR

# Panoramica dell'apparecchio

## Indice

|          |  |           |
|----------|--|-----------|
| <b>1</b> | <b>Panoramica dell'apparecchio.....</b>                                | <b>2</b>  |
| 1.1      | Panoramica apparecchio e dotazioni.....                                | 2         |
| 1.2      | Campo d'impiego dell'apparecchio.....                                  | 2         |
| 1.3      | Conformità.....  | 3         |
| 1.4      | Sostanze estremamente preoccupanti ai sensi del Regolamento REACH..... | 3         |
| 1.5      | Database EPREL.....  | 3         |
| 1.6      | Dimensioni dell'apparecchio.....                                       | 3         |
| 1.7      | Risparmio energetico.....  | 3         |
| <b>2</b> | <b>Avvertenze generali di sicurezza.....</b>                           | <b>4</b>  |
| <b>3</b> | <b>Elementi di comando e di visualizzazione.....</b>                   | <b>5</b>  |
| 3.1      | Elementi di comando e di controllo.....                                | 5         |
| <b>4</b> | <b>Avviamento.....</b>   | <b>5</b>  |
| 4.1      | Trasporto dell'apparecchio.....  | 5         |
| 4.2      | Installazione dell'apparecchio.....                                    | 5         |
| 4.3      | Cambio della battuta della porta.....                                  | 6         |
| 4.4      | Installazione ad incasso.....  | 8         |
| 4.5      | Smaltimento dell'imballaggio.....                                      | 8         |
| 4.6      | Collegamento elettrico.....  | 8         |
| 4.7      | Accendere l'apparecchio.....   | 9         |
| <b>5</b> | <b>Uso.....</b>  | <b>9</b>  |
| 5.1      | Vano frigorifero.....  | 9         |
| 5.2      | Vano congelatore.....  | 9         |
| <b>6</b> | <b>Manutenzione.....</b>   | <b>10</b> |
| 6.1      | Sbrinamento manuale.....   | 10        |
| 6.2      | Pulizia dell'apparecchio.....  | 11        |
| 6.3      | Sostituzione dell'illuminazione interna.....                           | 11        |
| 6.4      | Servizio di assistenza.....  | 12        |
| 6.5      | Classe di efficienza energetica illuminazione.....                     | 12        |
| <b>7</b> | <b>Guasti.....</b>   | <b>12</b> |
| <b>8</b> | <b>Messa fuori servizio.....</b>                                       | <b>13</b> |
| 8.1      | Spegnimento dell'apparecchio.....                                      | 13        |
| 8.2      | Messa fuori servizio.....  | 13        |
| <b>9</b> | <b>Smaltimento.....</b>  | <b>14</b> |
| 9.1      | Apparecchiatura predisposta per lo smaltimento..                       | 14        |
| 9.2      | Smaltimento ecologico dell'apparecchiatura.....                        | 14        |

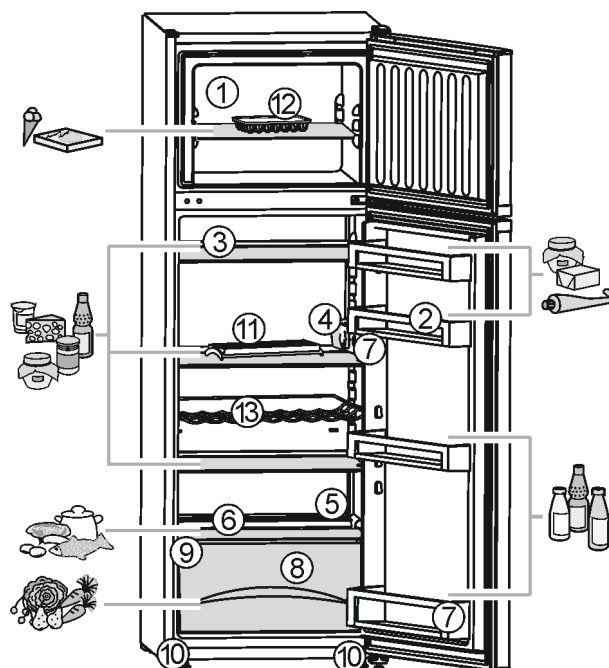


Fig. 1

- |  |                                   |
|--|-----------------------------------|
| (1) Vano congelatore, piano di vetro                                   | (8) Cassetto per la verdura       |
| (2) Mensola sullo sportello, regolabile, il numero dipende dal modello | (9) Targhetta dati                |
| (3) Ripiano, regolabile, il numero dipende dal modello                 | (10) Piedini regolabili anteriori |
| (4) Scatola termostato, illuminazione interna                          | (11) Portauova                    |
| (5) Foro della canaletta di scarico                                    | (12) Vaschetta del ghiaccio       |
| (6) Zona più fredda  | (13) Griglia portabottiglie *     |
| (7) Mensola sullo sportello per bottiglie grandi                       |                                   |

Il costruttore è impegnato costantemente nello sviluppo di tutti i tipi e modelli. Certi della vostra comprensione, ci riserviamo il diritto di apportare modifiche nella forma, nella dotazione e nella tecnica.

Per poter conoscere tutti i vantaggi del vostro nuovo apparecchio, vi preghiamo di leggere attentamente le avvertenze contenute nelle presenti istruzioni per l'uso.

Le istruzioni per l'uso sono valide per più modelli, sono possibili differenze. I paragrafi che si riferiscono solamente a determinati apparecchi, sono contraddistinti con un asterisco (\*).

Le istruzioni operative sono contrassegnate da un ►, i risultati delle operazioni da un ▷.

## 1 Panoramica dell'apparecchio

### 1.1 Panoramica apparecchio e dotazioni

#### Nota

- Conservare gli alimenti come indicato nella figura. In questo modo l'apparecchio lavora risparmiando energia.
- Allo stato della consegna ripiani, cassette o cestelli sono disposti in modo da garantire un'efficienza energetica ottimale.

### 1.2 Campo d'impiego dell'apparecchio

#### Uso conforme

Il dispositivo è adatto esclusivamente al raffreddamento di generi alimentari in ambito domestico o simile. Questo vale ad es. per l'utilizzo

- in angoli cucina, pensioni con prima colazione,
- da parte di ospiti di agriturismi, hotel, motel e altri alloggi,
- nel catering e in servizi simili nella grande distribuzione.

L'apparecchio non è destinato all'impiego come apparecchio da incasso.

Tutte le altre modalità d'impiego non sono consentite.

#### Prevedibile uso non conforme

I seguenti tipi d'impiego sono vietati:

- conservazione e refrigerazione di medicinali, plasma sanguigno, preparazioni di laboratorio o sostanze e prodotti simili in

base alla Direttiva sui Dispositivi Medici 2007/47/CE

- impiego in zone a rischio di esplosione

Un uso improprio dell'apparecchio può provocare danni ai prodotti conservati o il loro deterioramento.

## Classi climatiche

L'apparecchio è progettato, a seconda della classe climatica, per l'esercizio a determinate temperature ambiente. La classe climatica dell'apparecchio è indicata sulla targhetta identificativa.

## Nota

► Per garantire un funzionamento perfetto, rispettare le temperature ambiente indicate.

| Classe climatica | per temperature ambiente da |
|------------------|-----------------------------|
| SN               | da 10 °C a 32 °C            |
| N                | da 16 °C a 32 °C            |
| ST               | da 16 °C a 38 °C            |
| T                | da 16 °C a 43 °C            |
| SN-ST            | da 10 °C a 38 °C            |
| SN-T             | da 10 °C a 43 °C            |

## 1.3 Conformità

Il circuito del refrigerante è stato sottoposto a prova di tenuta. L'apparecchiatura soddisfa le norme di sicurezza e le direttive vigenti.

Per il mercato l'apparecchiatura soddisfa la direttiva UE: 2014/53/UE.

Per il mercato l'apparecchiatura è conforme ai Radio GB: Equipment Regulations 2017 SI 2017 No. 1206.

Il testo completo della dichiarazione di conformità UE è disponibile al seguente indirizzo Internet: [www.Liebherr.com](http://www.Liebherr.com)

## 1.4 Sostanze estremamente preoccupanti ai sensi del Regolamento REACH

Al seguente link è possibile verificare se l'apparecchiatura contiene sostanze estremamente preoccupanti ai sensi del Regolamento REACH: [home.liebherr.com/de/deu/de/liebherr-erleben/nachhaltigkeit/umwelt/scip/scip.html](http://home.liebherr.com/de/deu/de/liebherr-erleben/nachhaltigkeit/umwelt/scip/scip.html)

## 1.5 Database EPREL

Dal 1° marzo 2021 i dati relativi alla classe di consumo energetico e ai requisiti della progettazione ecocompatibile sono disponibili nel database europeo dei prodotti (EPREL). Il database dei prodotti è consultabile al seguente link <https://eprel.ec.europa.eu/>. Viene richiesto di inserire l'identificativo del modello. L'identificativo del modello è riportato sulla targhetta di identificazione.

## 1.6 Dimensioni dell'apparecchio

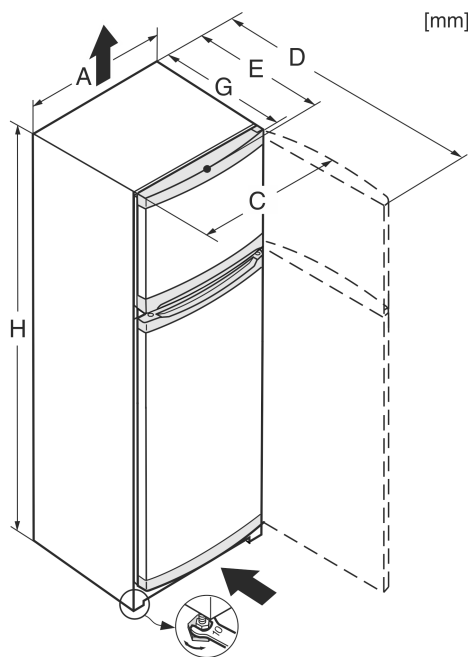


Fig. 2

|           | A   | C   | D                 | E                | G                | H    |
|-----------|-----|-----|-------------------|------------------|------------------|------|
| CT(e)2131 | 550 | 559 | 1128 <sup>x</sup> | 630 <sup>x</sup> | 616 <sup>x</sup> | 1241 |
| CT(e)2531 | 550 | 559 | 1128 <sup>x</sup> | 630 <sup>x</sup> | 616 <sup>x</sup> | 1401 |
| CT(e)2931 | 550 | 559 | 1128 <sup>x</sup> | 630 <sup>x</sup> | 616 <sup>x</sup> | 1571 |

<sup>x</sup> Per gli apparecchi con distanziatori per parete in dotazione la misura aumenta di 35 mm (vedere 4.2 Installazione dell'apparecchio).

## 1.7 Risparmio energetico

- Assicurare sempre una buona ventilazione. Non coprire le griglie o i fori di ventilazione.
- Non installare l'apparecchio in luogo esposto alle radiazioni solari dirette, accanto a una cucina, calorifero e fonti di calore simili.
- Il consumo di energia dipende dalle condizioni di installazione, ad es. dalla temperatura ambiente (vedere 1.2 Campo d'impiego dell'apparecchio). Con una temperatura ambiente piuttosto calda, il consumo di energia può aumentare.
- Aprire la porta per lo stretto tempo necessario.
- Più è bassa la temperatura impostata, maggiore è il consumo di energia.
- Conservare gli alimenti suddivisi con ordine: [home.liebherr.com/food](http://home.liebherr.com/food).
- Impacchettare correttamente tutti gli alimenti e conservarli coperti. Si evita in questo modo il formarsi della brina.
- Estrarre gli alimenti solo per il tempo necessario, per evitare che si riscaldino troppo.
- Introduzione di cibi caldi: solo dopo il raffreddamento fino alla temperatura ambiente.
- Scongela i cibi surgelati nel vano frigorifero.
- Se nell'apparecchio si forma uno spesso strato di brina: sbrinare l'apparecchio. I depositi di polvere aumentano il consumo energetico:

- Pulire una volta all'anno la macchina frigorifera e la griglia metallica dello scambiatore di calore sul lato posteriore dell'apparecchio.



# Avvertenze generali di sicurezza

---

## 2 Avvertenze generali di sicurezza

Conservare accuratamente le presenti istruzioni per l'uso per poterle consultare in qualsiasi momento.

Se si cede l'apparecchiatura, consegnare anche le istruzioni per l'uso al nuovo proprietario.

Per utilizzare l'apparecchiatura in modo corretto e sicuro, leggere attentamente le presenti istruzioni per l'uso prima dell'impiego. Osservare sempre le istruzioni, le avvertenze di sicurezza e le indicazioni di avvertimento presenti. Sono importanti per poter installare e utilizzare l'apparecchiatura in modo sicuro e corretto.

### Pericoli per l'utente:

- Il presente apparecchio può essere utilizzato da bambini e da persone con ridotte capacità fisiche, sensoriali o mentali o mancanza di esperienza e conoscenza a condizione che siano sorvegliati e istruiti in merito all'utilizzo sicuro dell'apparecchio e ai pericoli connessi. I bambini non possono giocare con l'apparecchio. I bambini senza sorveglianza non possono eseguire la pulizia e la manutenzione che spetta all'utente. I bambini di età compresa fra i 3 e gli 8 anni possono caricare e scaricare l'apparecchio. I bambini di età inferiore ai 3 anni, se non costantemente sorvegliati, non devono avvicinarsi all'apparecchio.
- La presa deve essere facilmente accessibile in modo da poter scollegare rapidamente l'apparecchiatura dall'alimentazione elettrica in caso di emergenza. Deve trovarsi fuori dalla zona posteriore dell'apparecchiatura.
- Se l'apparecchio è staccato dalla rete, afferrare sempre la spina. Non tirare per il cavo.
- In caso di guasto staccare la spina o disinserire il fusibile.
- Non danneggiare il cavo di allacciamento alla rete. Non mettere in funzione l'apparecchio con il cavo di allacciamento alla rete.
- Far eseguire le riparazioni, gli interventi sull'apparecchiatura e la sostituzione del cavo di allacciamento alla rete solo dal servizio di assistenza clienti o da altro personale tecnico appositamente qualificato.
- Montare, collegare e smaltire l'apparecchio solo secondo le indicazioni riportate nelle istruzioni per l'uso.

### Pericolo di incendio:

- Il refrigerante contenuto (dati sulla targhetta identificativa) è ecologico, ma infiammabile. Il refrigerante che schizza fuori può incendiarsi.
  - Non danneggiare le condutture del circuito di raffreddamento.
  - Non operare all'interno dell'apparecchio con fonti di accensione.
  - Non utilizzare dispositivi elettrici all'interno dell'apparecchio (ad es. apparecchi per la pulizia a vapore, riscaldatori, gelatiere etc.).
  - Se fuoriesce del refrigerante: Rimuovere fiamme libere o sorgenti di accensione nei pressi del punto di fuoriuscita. Ventilare adeguatamente il locale. Rivolgersi al servizio clienti.
- Non conservare sostanze esplosive o spray con propellenti combustibili come p. es. butano, propano, pentano ecc. nell'apparecchio. Tali spray sono riconoscibili dai dati riportati sull'etichetta stampata o da un simbolo di fiamma. L'eventuale fuoriuscita di gas può incendiare i componenti elettrici.
- Tenere lontano dall'apparecchiatura candele accese, lampade e altri oggetti con fiamme libere per prevenire incendi nell'apparecchiatura.
- Conservare le bevande alcoliche o altri fusti contenenti alcool solo se chiusi ermeticamente. L'eventuale fuoriuscita di alcool può incendiare i componenti elettrici.

### Pericolo di caduta e ribaltamento:

- Non usare zoccolo, cassette, ante ecc. come pedane o come punto di appoggio. Questo vale in particolare per i bambini.

### Pericolo di avvelenamento alimentare:

- Non consumare gli alimenti conservati troppo a lungo.

### Pericolo di congelamento, insensibilità e dolori:

- Evitare il contatto prolungato della pelle con superfici fredde o con prodotti refrigerati/congelati oppure prendere delle misure di protezione, utilizzare ad es. guanti di protezione.

### Pericolo di lesioni e di danni:

- il vapore caldo può provocare lesioni. Per lo sbrinamento non utilizzare apparecchi elet-

trici di pulizia con calore o a vapore, fiamme libere o spray per lo sbrinamento.

- Non rimuovere il ghiaccio con oggetti appuntiti.

## Pericolo di schiacciamento:

- Durante l'apertura e la chiusura della porta non toccare la cerniera. Le dita possono rimanere incastrate.

## Simboli sull'apparecchio:



il simbolo può trovarsi sul compressore. Si riferisce all'olio presente nel compressore e avverte del seguente pericolo: Può essere letale in caso di ingestione e di penetrazione nelle vie respiratorie. Questa avvertenza ha valore solo per il riciclaggio. Nel funzionamento normale non sussiste alcun pericolo.



Il simbolo si trova nel compressore e segnala il pericolo di sostanze infiammabili. Non rimuovere l'adesivo.



Questo adesivo o uno simile si può trovare sul lato posteriore dell'apparecchiatura. Indica che nella porta e/o nel corpo sono presenti pannelli isolanti sottovuoto o pannelli in perlite. Questa avvertenza vale solo per il riciclaggio. Non rimuovere l'adesivo.

## Osservare le indicazioni di avvertimento e le altre avvertenze specifiche riportate negli altri capitoli:

|  |            |   |
|--|------------|---|
|  | PERICOLO   | Segnala una situazione di pericolo immediato che in caso di mancato rispetto comporta come conseguenza la morte o gravi lesioni personali.          |
|  | AVVERTENZA | Segnala una situazione di pericolo che in caso di mancato rispetto potrebbe comportare come conseguenza la morte o gravi lesioni personali.         |
|  | ATTENZIONE | Segnala una situazione di pericolo che in caso di mancato rispetto potrebbe comportare come conseguenza lesioni personali di lieve o media gravità. |
|  | ATTENZIONE | Segnala una situazione di pericolo che in caso di mancato rispetto potrebbe comportare come conseguenza danni materiali.                            |
|  | Nota       | Segnala indicazioni e consigli utili.   |

## 3 Elementi di comando e di visualizzazione

### 3.1 Elementi di comando e di controllo

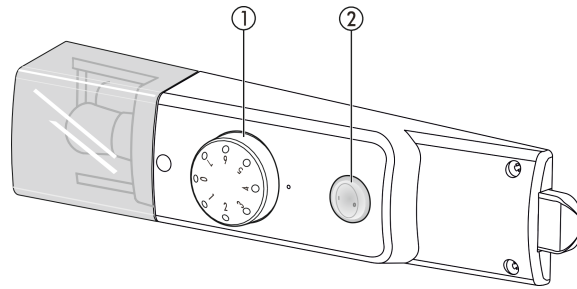


Fig. 3

(1) Regolatore della temperatura

(2) Interruttore CoolPlus

## 4 Avviamento

### 4.1 Trasporto dell'apparecchio

- ▶ Trasportare l'apparecchio imballato.
- ▶ Trasportare l'apparecchio in posizione verticale.
- ▶ Non installare l'apparecchio in posizione stand-alone.

### 4.2 Installazione dell'apparecchio



#### AVVERTENZA

Pericolo di incendio a causa dell'umidità!

Se gli elementi sotto corrente o il cavo di allacciamento alla rete si bagnano, si può verificare un cortocircuito.

- ▶ L'apparecchio è progettato per l'utilizzo in ambienti chiusi. Non utilizzare l'apparecchio all'aperto o in ambienti umidi e caratterizzati da spruzzi d'acqua.



#### AVVERTENZA

Pericolo di incendio dovuto a un'installazione non corretta!

Se il cavo di alimentazione o la spina toccano il lato posteriore dell'apparecchiatura, le vibrazioni dell'apparecchiatura possono danneggiare il cavo di alimentazione o la spina, causando un cortocircuito.

- ▶ Durante l'installazione dell'apparecchiatura, accertarsi che non vi siano cavi di alimentazione incastrati sotto l'apparecchiatura.
- ▶ Installare l'apparecchio in modo da evitare il contatto con il connettore o con il cavo di rete.
- ▶ Non collegare nessuna apparecchiatura alle prese sul lato posteriore dell'apparecchiatura.
- ▶ Le prese multiple o gli attacchi multipli e altri dispositivi elettronici (come ad es. i trasformatori alogeni) **non** devono essere posizionati e utilizzati sul lato posteriore delle apparecchiature.

# Avviamento



## AVVERTENZA

Fuoriuscita di refrigerante e olio!

Incendio. Il refrigerante contenuto nell'apparecchiatura è ecologico, ma infiammabile. Anche l'olio contenuto nell'apparecchiatura è infiammabile. Il refrigerante e l'olio che fuoriescono possono incendiarsi se presenti in concentrazioni considerevolmente alte e se entrano in contatto con una fonte di calore esterna.

- ▶ Non danneggiare i tubi del circuito del refrigerante e del compressore.



## AVVERTENZA

Pericolo di incendio e di danneggiamento!

- ▶ Non appoggiare apparecchi, ad. es. microonde, tostapane, ecc. sull'apparecchio!

## ATTENZIONE

Aperture di ventilazione coperte!

Danni. L'apparecchiatura può surriscaldarsi e provocare una riduzione della durata di vita di diverse parti limitandone il funzionamento.

- ▶ Assicurare sempre una buona ventilazione.
- ▶ Tenere sempre libere le aperture o le griglie di ventilazione nell'alloggiamento dell'apparecchiatura e nei mobili della cucina (apparecchiatura da incasso).

## ATTENZIONE

Pericolo di danni a causa dell'acqua di condensa!

- ▶ Non installare l'apparecchio direttamente accanto ad un altro frigorifero/congelatore.

## Nota

Se vengono affiancati più apparecchi, lasciare fra questi una distanza di 100mm. Se questa distanza non viene rispettata, fra le pareti laterali degli apparecchi si forma acqua di condensa.

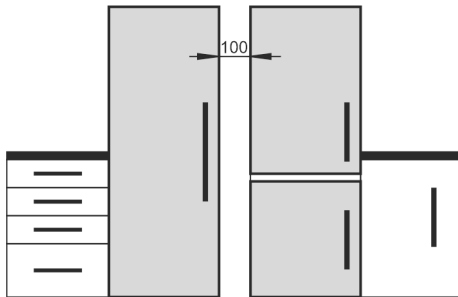


Fig. 4

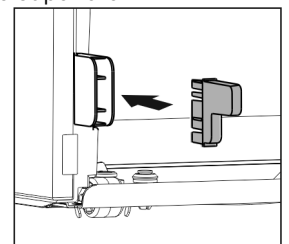
- ❑ In caso di danni all'apparecchio, rivolgersi immediatamente al fornitore - prima della sua installazione.
- ❑ Il pavimento del luogo d'installazione deve essere piano e livellato.
- ❑ Non installare l'apparecchio in luogo esposto alle radiazioni solari dirette, accanto a una cucina, calorifero e simili fonti di calore.
- ❑ Montare sempre l'apparecchio con il lato posteriore e, in caso di utilizzo dei distanziatori a parete in dotazione (vedere sotto), con questi direttamente a parete.
- ❑ L'apparecchio deve essere spinto solo se non carico.
- ❑ La base dell'apparecchio deve presentare la stessa altezza del pavimento circostante.

- ❑ Non installare l'apparecchio da soli.
- ❑ Maggiore è la quantità di refrigerante nell'apparecchio, tanto più grande deve essere il locale in cui va installato l'apparecchio. In locali troppo piccoli in caso di perdite può formarsi una miscela infiammabile di aria e gas. Per ogni 8 g di refrigerante il locale di installazione deve avere una dimensione minima di 1 m<sup>3</sup>. I dati relativi al refrigerante contenuto sono riportati sulla targhetta identificativa nel vano interno dell'apparecchio.

- ▶ Staccare il cavo di alimentazione dal lato posteriore dell'apparecchio. Rimuovere anche il reggicavo per evitare rumori dovuti alle vibrazioni!
- ▶ Staccare le pellicole protettive dalle fasce ornamentali.
- ▶ Rimuovere tutti gli elementi di protezione durante il trasporto.

Per ottenere il consumo energetico dichiarato, utilizzare i distanziatori a parete che sono forniti in dotazione ad alcuni apparecchi. In questo modo la profondità dell'apparecchio aumenta di ca.35 mm. Senza l'utilizzo dei distanziatori a parete l'apparecchio è perfettamente funzionante però ha un consumo di energia leggermente superiore.

- ▶ In caso di un apparecchio dotato di supporti a parete, montare tali supporti a parete sul retro dell'apparecchio in basso a sinistra e a destra.



- ▶ Smaltimento dell'imballaggio (vedere 4.5 Smaltimento dell'imballaggio).



## ATTENZIONE

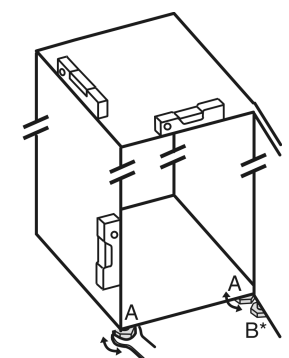
Pericolo di lesioni e di danni in seguito a ribaltamento e caduta della porta dell'apparecchio!

Se il piedino di regolazione aggiuntivo nel blocco di supporto inferiore non appoggia correttamente sul pavimento, la porta può cadere o l'apparecchio può ribaltarsi. Questo può provocare danni materiali e lesioni.

- ▶ Svitare il piedino di regolazione nel blocco di supporto fino a farlo appoggiare sul pavimento.
- ▶ Poi girare ancora di 90°.

- ▶ Mettere stabilmente in piano l'apparecchio agendo sui piedini di regolazione (A) con la chiave fissa fornita in dotazione e con l'ausilio di una livella.

- ▶ Successivamente fissare la porta: Svitare il piedino di regolazione nel blocco di supporto (B), finché poggia sul pavimento, quindi girare ancora di 90°.



## Nota

- ▶ Pulire l'apparecchio (vedere 6.2 Pulizia dell'apparecchio).

Se l'apparecchio è installato in ambiente umido, sul lato esterno dell'apparecchio può formarsi della condensa.

- ▶ Assicurare sempre un buon afflusso e deflusso dell'aria nel luogo d'installazione.

## 4.3 Cambio della battuta della porta

Se necessario è possibile cambiare la battuta:

Verificare che siano a portata di mano i seguenti attrezzi:

- Chiave Torx® 15
- Torx® 25
- Cacciavite
- event. cacciavite a batteria
- event. una seconda persona per il montaggio

## 4.3.1 Togliere la porta superiore

### Nota

- ▶ Togliere tutti gli alimenti dai balconcini prima di rimuovere la porta, per evitare che cadano.

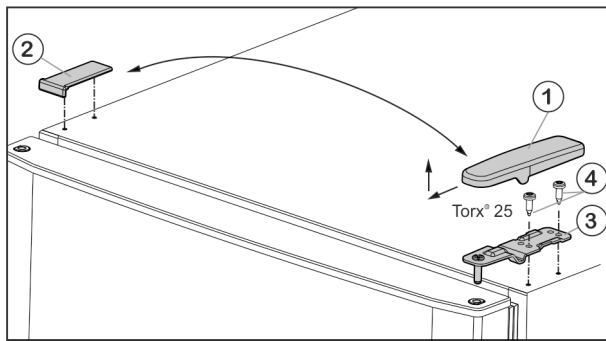


Fig. 5

- ▶ Estrarre la copertura Fig. 5 (1) tirandola in avanti e verso l'alto.
- ▶ Staccare la copertura Fig. 5 (2).



### ATTENZIONE

Pericolo di lesioni in caso di ribaltamento della porta!

- ▶ Fissare in modo sicuro la porta.
- ▶ Chiudere con cura la porta.
- ▶ Svitare il blocco di supporto superiore Fig. 5 (3) (2 x Torx® 25) Fig. 5 (4) ed estrarre tirando verso l'alto.
- ▶ Rimuovere la porta superiore sollevandola e sistemarla da parte.

## 4.3.2 Togliere la porta inferiore

- ▶ Aprire la porta inferiore.



### ATTENZIONE

Pericolo di lesioni in caso di ribaltamento della porta!

- ▶ Fissare in modo sicuro la porta.
- ▶ Chiudere con cura la porta.
- ▶ Svitare le viti di fissaggio (11) (2 viti Torx® 25) e sfilare il cuscinetto di supporto centrale dalla porta inferiore.
- ▶ Rimuovere la rondella in plastica (10).
- ▶ Togliere la porta sollevandola e sistemarla da parte.

## 4.3.3 Spostamento degli elementi di supporto centrali

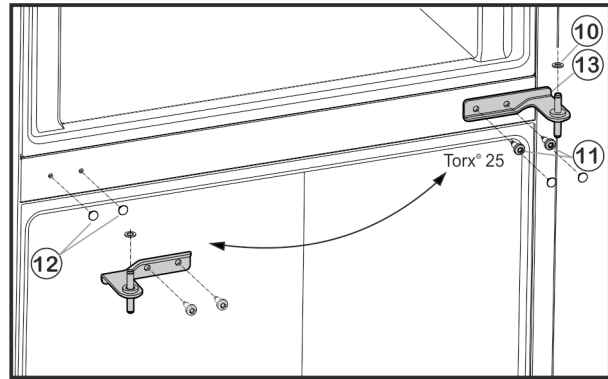


Fig. 6

- ▶ Togliere con cautela i coperchi Fig. 6 (12) e riapplicarli sul lato opposto.

## 4.3.4 Spostamento degli elementi di supporto inferiori

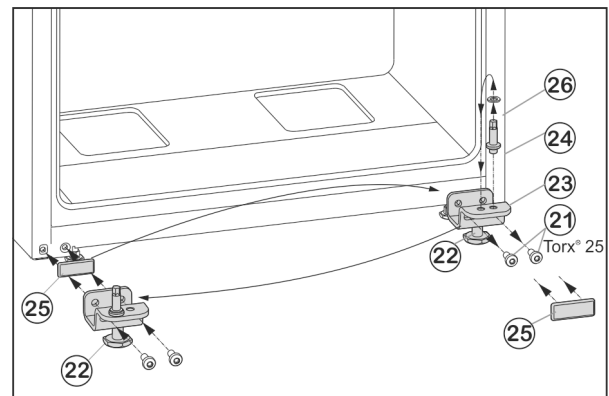


Fig. 7

- ▶ Svitare le viti di fissaggio Fig. 7 (21).
- ▶ Rimuovere completamente il cuscinetto di supporto inferiore Fig. 7 (23) con il perno del cuscinetto Fig. 7 (24), la rondella Fig. 7 (26) e il piede di regolazione Fig. 7 (22).
- ▶ Allentare completamente il perno del cuscinetto Fig. 7 (24) con la rondella Fig. 7 (26) nel foro di supporto situato nel lato opposto del cuscinetto di supporto e riavvitare saldamente.
- ▶ Estrarre con cautela la piastra di copertura Fig. 7 (25) e riapplicarla sul lato opposto.
- ▶ Riavvitare **saldamente (con 4 Nm)** tutto il cuscinetto di supporto inferiore Fig. 7 (23) con il perno del cuscinetto Fig. 7 (24), la rondella Fig. 7 (26) e il piede di regolazione Fig. 7 (22) sul nuovo lato della cerniera, eventualmente con l'ausilio di un avvitatore a batteria.

## 4.3.5 Montaggio della porta inferiore

- ▶ Appoggiare la porta inferiore dall'alto sul perno cuscinetto Fig. 7 (24).
- ▶ Chiudere la porta.
- ▶ Inserire il cuscinetto di supporto centrale (13) ruotato di 180° nella porta inferiore e avvitarlo usando le viti di fissaggio (11) (2 viti Torx® 25) sul nuovo lato della cerniera (**applicando 4 Nm**).
- ▶ Applicare nuovamente la rondella in plastica (10).

## 4.3.6 Montaggio della porta superiore

- ▶ Posizionare la porta superiore sul cuscinetto di supporto centrale (13).
- ▶ Inserire il blocco di supporto superiore Fig. 5 (3) sul nuovo lato della cerniera nella porta.

## Avviamento

- ▶ Avvitare il cuscinetto di supporto superiore **saldamente (con 4 Nm)** (2 giri con chiave Torx® 25) Fig. 5 (4). Eventualmente utilizzare un avvitatore a batteria.
- ▶ Applicare il coperchio Fig. 5 (1) sul lato opposto dall'esterno e bloccarlo.
- ▶ Applicare il coperchio Fig. 5 (2) sul lato opposto dall'alto e bloccarlo.
- ▶ Svitare il piedino regolabile Fig. 7 (22) sul cuscinetto di supporto inferiore Fig. 7 (23), fino a farlo appoggiare sul pavimento.



### AVVERTENZA

Pericolo di lesioni a causa della caduta della porta!  
Se gli elementi di supporto non sono avvitati abbastanza fermamente, la porta può staccarsi. Questo può provocare lesioni gravi. È possibile che la porta non si chiuda, così che l'apparecchio non raffreddi correttamente.

- ▶ Avvitare saldamente i blocchi di supporto a 4 Nm.
- ▶ Controllare tutte le viti ed eventualmente serrare.

## 4.4 Installazione ad incasso

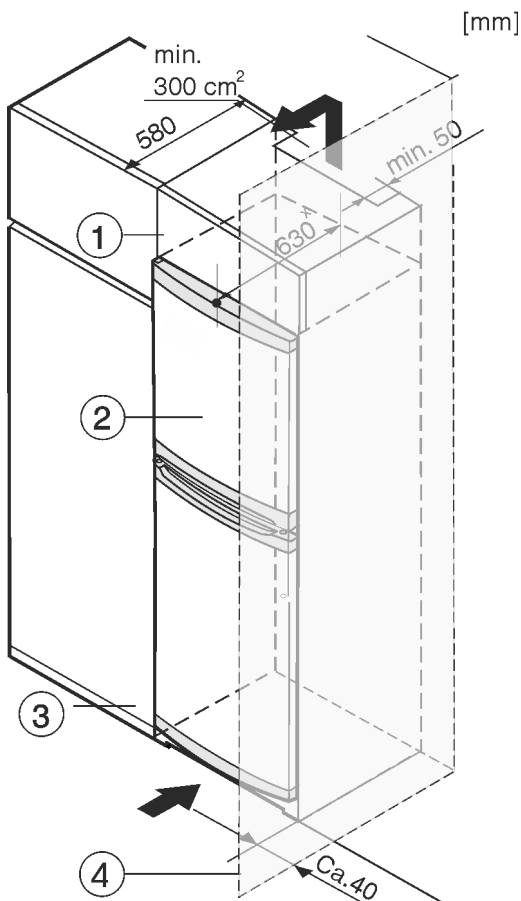


Fig. 8

- (1) Mobile da appoggio (3) Mobile da cucina  
(2) Apparecchio (4) Parete

\* Negli apparecchi con distanziatori a parete in dotazione la misura aumenta di 35 mm (vedere 4.2 Installazione dell'apparecchio).

L'apparecchio può essere incassato in mobili da cucina. Per adattare l'apparecchio Fig. 8 (2) all'altezza della cucina componibile, è possibile applicare sopra l'apparecchio un mobile da appoggio Fig. 8 (1).

Nell'incasso con mobili da cucina (profondità max. 580 mm) l'apparecchio può essere installato direttamente accanto al mobile da cucina Fig. 8 (3). L'apparecchio sporge di lato 34 mm \* e al centro dell'apparecchio 50 mm \* rispetto al frontale del mobile da cucina.

### ATTENZIONE

Pericolo di danni dovuti al surriscaldamento per una ventilazione insufficiente!

Una ventilazione insufficiente può danneggiare il compressore.

- ▶ Prestare attenzione a una sufficiente ventilazione.
- ▶ Rispettare i requisiti di ventilazione.

Requisiti per la ventilazione:

- Sul retro del mobile da appoggio deve essere presente un vano di uscita dell'aria della profondità minima di 50 mm sull'intera larghezza del mobile da appoggio.
- La sezione di ventilazione sotto il soffitto del locale deve essere minimo 300 cm<sup>2</sup>.
- Quanto maggiore è la sezione di aerazione, tanto maggiore è il risparmio d'energia dell'apparecchio.

Se l'apparecchio con cerniere viene installato accanto ad una parete Fig. 8 (4), la distanza minima fra l'apparecchio e la parete deve essere almeno di 40 mm, che corrisponde alla sporgenza della maniglia con la porta aperta.

## 4.5 Smaltimento dell'imballaggio



### AVVERTENZA

Pericolo di soffocamento a causa del materiale d'imballaggio e di film!

- ▶ Non lasciare giocare i bambini con il materiale d'imballaggio.

L'imballaggio è realizzato con materiali riutilizzabili:

- Cartone ondulato/cartone
- Pezzi di schiuma di polistirolo
- Film e buste di polietilene
- Reggette in polipropilene
- Telaio di legno inchiodato con disco in polietilene\*

- ▶ Conferire il materiale di imballaggio presso un centro di raccolta autorizzato.



## 4.6 Collegamento elettrico

### ATTENZIONE

Collegamento non corretto.

Danno all'elettronica.

- ▶ Non collegare l'apparecchiatura a inverter a isola come ad es. i sistemi di energia solare e i generatori a benzina.
- ▶ Non utilizzare connettori a risparmio energetico.



### AVVERTENZA

Collegamento non corretto.

Pericolo di incendio.

- ▶ Non utilizzare cavi prolunga.
- ▶ Non utilizzare attacchi multipli.

Tipo di corrente (corrente alternata) e tensione del luogo d'installazione devono corrispondere ai dati riportati sulla targhetta identificativa (vedere 1 Panoramica dell'apparecchio).

La presa deve essere collegata a terra come previsto dalla norma e protetta elettricamente. La corrente d'intervento del fusibile deve essere compresa fra 10 A e 16 A.



La presa deve essere facilmente accessibile in modo da poter staccare facilmente l'apparecchio dall'alimentazione elettrica in caso di emergenze. Non deve trovarsi nella zona posteriore dell'apparecchio.

- ▶ Controllare il collegamento elettrico.
- ▶ Inserire la spina nella presa di rete.



## 4.7 Accendere l'apparecchio

Azionare l'apparecchio ca. 2 h prima di inserirvi la prima volta i prodotti congelati.

- ▶ Girare il regolatore di temperatura Fig. 3 (1) verso destra dalla posizione 0 al punto 3.
- ▷ L'illuminazione interna è accesa.

## 5 Uso

### 5.1 Vano frigorifero

La circolazione naturale dell'aria nel vano frigorifero consente di creare zone a temperature differenti. La zona più fredda è situata immediatamente sopra i cassetti della verdura e contro la parete posteriore. La zona superiore anteriore e la porta sono le zone più calde.

#### 5.1.1 Refrigerazione degli alimenti

- ▶ Conservare gli alimenti facilmente deperibili come pesce, pietanze pronte, carne e insaccati, sui ripiani più bassi. Nella zona superiore e nella porta conservare burro e conserve. (vedere 1 Panoramica dell'apparecchio)
- ▶ Per confezionare gli alimenti utilizzare contenitori di plastica, metallo, alluminio o vetro riutilizzabili e le pellicole.
- ▶ Conservare carne o pesci crudi sempre in contenitori chiusi e puliti sul ripiano più in basso della zona del frigorifero, per evitare il contatto con altri alimenti o un possibile gocciolamento.
- ▶ Gli alimenti che assorbono o cedono facilmente odori o sapori, come pure i liquidi devono essere conservati sempre in contenitori chiusi o coperti.
- ▶ Utilizzare la superficie anteriore del fondo del vano frigorifero solo per appoggiare brevemente gli alimenti congelati, ad esempio nel riorganizzare o riordinare gli alimenti. Non lasciare però il prodotto in verticale, perché può essere spinto verso il retro o rovesciato nel chiudere la porta.
- ▶ Non stipare troppo gli alimenti, per consentire all'aria di circolare correttamente.

#### 5.1.2 Regolazione della temperatura

La temperatura è regolabile ad intervalli da 1 (temperatura più alta, minore potenza frigorifera) a 7 (temperatura più bassa, massima potenza frigorifera).

Si consiglia una posizione centrale del regolatore, così si instaura in seguito una temperatura media del vano frigorifero di ca.5 °C.

Nello scomparto congelatore la temperatura si regola quindi su un valore medio di circa -18 °C.

Se si conservano alimenti surgelati e si vogliono avere temperature di congelamento basse, consigliamo di posizionare il regolatore della temperatura tra "4" e "7". Posizionando il regolatore su "7" è possibile raggiungere nella zona più fredda del frigorifero temperature inferiori a 0 °C.

- ▶ Girare il regolatore di temperatura Fig. 3 (1).

La temperatura dipende dai seguenti fattori:

- frequenza di apertura della porta

- durata di apertura della porta
- temperatura ambiente del luogo d'installazione
- tipo, temperatura e quantità di alimenti congelati
- ▶ Se necessario adeguare la temperatura con il regolatore.

#### 5.1.3 Funzione CoolPlus

In caso di basse temperature ambiente uguali o inferiori a 15 °C:

- ▶ Premere il tasto Cool-Plus Fig. 3 (2).
- ▷ Sono garantite le temperature basse nello scomparto congelatore. Se la temperatura ambiente ritorna ad essere superiore a 15 °C:
- ▶ Disattivare manualmente l'interruttore del CoolPlus Fig. 3 (2).

#### Nota

- ▶ In presenza di temperature ambiente normali, superiori a 15 °C, l'inserimento **non** è necessario, l'interruttore del CoolPlus dovrebbe essere spento.

#### 5.1.4 Ripiani

##### Spostamento o estrazione dei ripiani

I ripiani sono bloccati da fermi in modo da non poter essere estratti involontariamente.

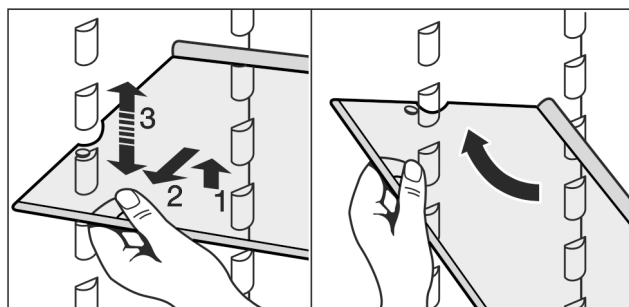
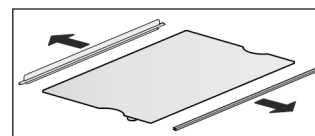


Fig. 9

- ▶ Sollevare il ripiano e tirarlo un po' in avanti.
- ▶ Regolare il ripiano in altezza spostando i fori lungo i supporti.
- ▶ Per estrarre completamente il ripiano, inclinarlo e tirarlo in avanti.
- ▶ Inserire il ripiano con l'alzatina posteriore rivolta verso l'alto.
- ▷ Gli alimenti non congelano sulla parete posteriore.

##### Smontaggio dei ripiani

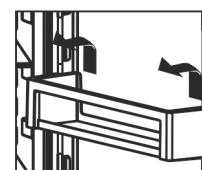
- ▶ I ripiani possono essere smontati per la pulizia.



#### 5.1.5 Balconcini

##### Spostamento dei balconcini

- ▶ Togliere i balconcini come in figura.



### 5.2 Vano congelatore

Il vano congelatore consente di conservare prodotti surgelati e congelati, fabbricare i cubetti di ghiaccio e congelare gli alimenti freschi.

# Manutenzione

## 5.2.1 Congelamento degli alimenti

In 24 h è possibile congelare la quantità massima di alimenti freschi indicata sulla targhetta identificativa (vedere 1 Panoramica dell'apparecchio) alla voce "Capacità di congelamento ... kg/24h".

I ripiani possono essere caricati rispettivamente con 35 kg di alimenti surgelati.

Chiudendo la porta si forma un vuoto. Dopo aver chiuso la porta attendere circa 1 minuto, poi la porta si riapre più facilmente.



### ATTENZIONE

Pericolo di lesioni a causa di pezzi di vetro! Bottiglie e barattoli con bevande possono esplodere durante il congelamento. Questo vale in particolare per bevande contenenti anidride carbonica.

► Non congelare bottiglie e lattine contenenti bevande!

- 24 h prima del congelamento regolare la temperatura ad un valore da medio a basso.
- Attivare Cool-Plus: premere il tasto Cool-Plus Fig. 3 (2).
- ▷ La temperatura di congelazione si abbassa, l'apparecchio funziona con la massima potenza di raffreddamento possibile.

Per congelare rapidamente gli alimenti anche nel loro interno, non superare le seguenti quantità per porzione:

- Frutta, verdura fino a 1 kg
- Carne fino a 2,5 kg
- Confezionare gli alimenti divisi in porzioni in sacchetti freezer, contenitori di plastica, metallo o alluminio riutilizzabili.
- Sistemare gli alimenti direttamente nello scomparto congelatore, in modo che siano a contatto con il fondo o con le pareti laterali.
- Appoggiare gli alimenti su tutta la superficie del fondo del vano e non mettere a contatto con i prodotti già congelati, in modo che questi ultimi non si scongelino.
- Ripristinare la temperatura 24 h dopo l'inserimento degli alimenti nel congelatore.  
Se la temperatura ambiente è superiore a 15 °C:
- Disattivare Cool-Plus: premere il tasto Cool-Plus Fig. 3 (2).

## 5.2.2 Tempi di conservazione

| Tempi di conservazione indicativi degli alimenti nel vano congelatore: |                |
|--|----------------|
| Gelato   | da 2 a 6 mesi  |
| Salumi, prosciutti   | da 2 a 6 mesi  |
| Pane, dolci  | da 2 a 6 mesi  |
| Selvaggina, maiale   | da 6 a 10 mesi |
| Pesce, grasso  | da 2 a 6 mesi  |
| Pesce, magro   | da 6 a 12 mesi |
| Formaggi   | da 2 a 6 mesi  |
| Pollame, manzo   | da 6 a 12 mesi |
| Verdura, frutta  | da 6 a 12 mesi |

I tempi di conservazione riportati sono valori indicativi.

## 5.2.3 Scongelo degli alimenti

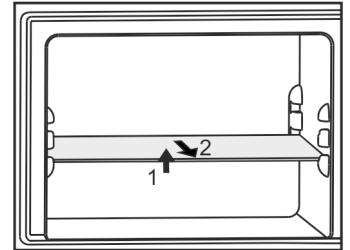
- nel vano frigorifero
- nel forno a microonde
- nel forno elettrico/ventilato
- a temperatura ambiente

- Togliere solo gli alimenti necessari. Preparare nel più breve tempo possibile gli alimenti scongelati.
- Ricongelare gli alimenti scongelati solo in casi eccezionali.

## 5.2.4 Ripiani

### Spostamento dei ripiani

- Rimozione del ripiano: sollevare il ripiano dal lato anteriore ed estrarlo.
- Reinsediamento del ripiano: spingerlo semplicemente fino all'arresto.



# 6 Manutenzione

## 6.1 Sbrinamento manuale

### Vano frigorifero

Lo sbrinamento del **vano frigorifero** avviene automaticamente. L'acqua prodotta dallo sbrinamento evapora a seguito del calore del compressore. Gocce d'acqua o anche uno strato sottile di brina o ghiaccio sulla parete posteriore sono dovuti al funzionamento e sono assolutamente normali.

- Pulire regolarmente il foro di scarico, in modo che l'acqua di sbrinamento possa defluire (vedere 6.2 Pulizia dell'apparecchio).

### Vano congelatore

Dopo un esercizio prolungato, nel **vano congelatore** si forma uno strato di brina o di ghiaccio.

Lo strato di brina o ghiaccio si forma più velocemente aprendo frequentemente la porta o introducendo vivande calde. Uno spesso strato di ghiaccio aumenta tuttavia il consumo d'energia. Per questo motivo consigliamo di sbrinare regolarmente l'apparecchio.

### Sbrinamento:

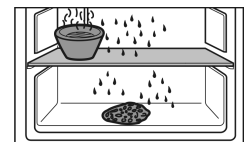


### AVVERTENZA

Sbrinamento non appropriato dell'apparecchio! Lesioni e danni.

- Non utilizzare dispositivi meccanici o altri strumenti per accelerare il processo di sbrinamento, a parte quelli consigliati dal produttore.
- Non utilizzare apparecchi elettrici di riscaldamento o per pulizia a vapore, fiamme libere o spray sbrinatori.
- Non rimuovere il ghiaccio con oggetti appuntiti.

- Spegnimento dell'apparecchio.
- Staccare la spina o disinserire il fusibile.
- Collocare su un ripiano centrale una pentola con acqua calda non bollente.



- ▷ In tal modo si accelera lo sbrinamento.
- Lasciare aperta la porta dell'apparecchio durante lo sbrinamento.
- Togliere i pezzi di ghiaccio che si staccano.
- Raccogliere eventualmente più volte l'acqua di sbrinamento con una spugna o un panno.
- Pulire l'apparecchio (vedere 6.2 Pulizia dell'apparecchio).

## 6.2 Pulizia dell'apparecchio

Pulire regolarmente l'apparecchio.



### AVVERTENZA

Pericolo di danni e di lesioni a causa del vapore caldo! Il vapore caldo può provocare ustioni e danneggiare le superfici.

- ▶ Non utilizzare pulitrici a vapore!

### ATTENZIONE

Una pulizia sbagliata danneggia l'apparecchio!

- ▶ Non utilizzare i detersivi concentrati.
- ▶ Non utilizzare spugne abrasive o paglietta.
- ▶ Non utilizzare prodotti corrosivi, abrasivi, contenenti sabbia, cloruri o prodotti acidi.
- ▶ Non utilizzare solventi chimici.
- ▶ Non danneggiare o asportare la targhetta identificativa all'interno dell'apparecchio. È importante per il servizio di assistenza.
- ▶ Non strappare, piegare o danneggiare i cavi o altri componenti.
- ▶ Non far penetrare l'acqua di pulizia nella canaletta di scarico, nelle griglie di aerazione e nei componenti elettrici.
- ▶ Utilizzare panni morbidi ed un detersivo multiuso con un pH neutro.
- ▶ Per l'interno utilizzare solo detersivi e detersivi non pericolosi per gli alimenti.

- ▶ **Svuotare l'apparecchio.**
- ▶ **Estrarre la spina di rete.**



- ▶ Pulire le **superfici interne ed esterne di plastica** a mano con acqua tiepida e poco detersivo.
- ▶ Asciugare le **pareti laterali verniciate** esclusivamente con un panno morbido e pulito. In presenza di sporco ostinato utilizzare acqua tiepida con detersivo neutro.
- ▶ Asciugare le **superfici delle porte verniciate** esclusivamente con un panno morbido e pulito. In presenza di sporco ostinato utilizzare un po' d'acqua o del detersivo neutro. È possibile utilizzare anche un panno in microfibra.

### ATTENZIONE

Le **porte d'acciaio inossidabile** sono trattate con pregiato rivestimento superficiale e non devono essere trattate con prodotti per acciaio.

Altrimenti il rivestimento superficiale può subire dei

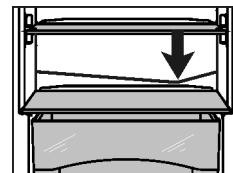


danni.

- ▶ Pulire le **superfici delle porte rivestite**, le **pareti laterali verniciate** e le **superfici delle porte verniciate** esclusivamente con un panno morbido e pulito. In presenza di sporco ostinato utilizzare un po' d'acqua o del detersivo neutro. È possibile utilizzare anche un panno in microfibra.
- ▶ In presenza di sporco pulire le **pareti laterali d'acciaio inossidabile** con un comune detersivo per acciaio. Successivamente applicare uniformemente il prodotto per acciaio nel senso di levigatura dell'acciaio.

Non trattare la scritta sulle superfici delle porte verniciate con prodotti corrosivi e abrasivi. In presenza di sporco utilizzare un panno morbido e un po' d'acqua o del detersivo neutro.

- ▶ Pulizia del **foro di scarico**: Eliminare i depositi con uno strumento sottile, ad es. un cotton fioc.



- ▶ La maggior parte delle **parti in dotazione** può essere smontata per la pulizia: vedere nel capitolo corrispondente.
- ▶ Pulire a mano i **cassetti** con acqua tiepida e poco detersivo.
- ▶ Pulire a mano le **altre parti in dotazione** con acqua tiepida e poco detersivo.

### Dopo la pulizia:

- ▶ Strofinare ed asciugare le parti in dotazione.
- ▶ Allacciare nuovamente l'apparecchio all'alimentazione elettrica ed accenderlo. Quando la temperatura è sufficientemente fredda:
- ▶ Inserire nuovamente gli alimenti.

## 6.3 Sostituzione dell'illuminazione interna

L'apparecchio è provvisto di serie di una lampadina a LED per illuminare l'interno.

### Se si utilizza una lampadina a incandescenza:

- Utilizzare una lampadina a incandescenza da max. 15 W e con portalampada E14.
- Tipo di corrente (corrente alternata) e tensione sul luogo d'installazione devono corrispondere ai dati riportati sulla targa dati (vedere 1 Panoramica dell'apparecchio).

### Se si utilizza una lampadina a LED:

- utilizzare esclusivamente la lampadina a LED originale del produttore. La lampadina può essere acquistata tramite l'assistenza clienti o un rivenditore specializzato (vedere 6.4 Servizio di assistenza).



### AVVERTENZA

Pericolo di lesioni dovuto alla lampadina LED!

L'intensità luminosa dell'illuminazione LED corrisponde al gruppo di rischio RG 2.

Quando viene rimossa la copertura:

- ▶ non fissare direttamente la luce a breve distanza con lenti ottiche. Sono possibili lesioni agli occhi.



### AVVERTENZA

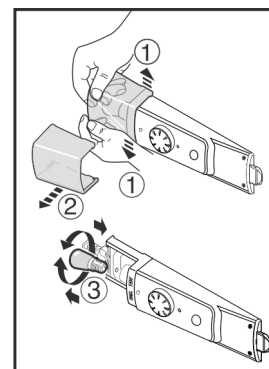
Pericolo d'incendio a causa della lampadina LED!

Se si utilizzano lampadine LED diverse esiste il rischio di surriscaldamento e/o incendio.

- ▶ Impiegare LED originali del produttore.

### Se la lampadina non funziona, sostituirla procedendo nel seguente modo:

- ▶ Spegnimento dell'apparecchio.
- ▶ Staccare la spina o disinserire il fusibile.
- ▶ Staccare il coprilampada come indicato in figura, internamente, nella parte anteriore e sfilare lateralmente.
- ▶ Sostituire la lampadina.
- ▶ Reinserrire il coprilampada e innestarlo in sede.



## 6.4 Servizio di assistenza

Controllare prima se è possibile eliminare autonomamente il problema (vedere 7 Guasti) . Se non è possibile, rivolgersi al servizio di assistenza clienti. L'indirizzo è riportato nell'elenco del servizio di assistenza clienti allegato.



### AVVERTENZA

Riparazione non professionale!  
Lesioni.

- ▶ Riparazioni e interventi sull'apparecchio e sul cavo di collegamento alla rete, non espressamente indicati nel (vedere 6 Manutenzione) , devono essere eseguiti solo dall'assistenza tecnica.
- ▶ Un cavo di collegamento alla rete danneggiato può essere sostituito solo dal produttore o dal suo servizio di assistenza clienti o da una persona qualificata in modo analogo.
- ▶ Nel caso di apparecchiature con una spina per apparecchi a freddo, la sostituzione può essere eseguita dal cliente.

- ▶ Leggere la denominazione dell'apparecchio Fig. 10 (1), il n° assistenza Fig. 10 (2) e il n° di serie Fig. 10 (3) sulla targhetta identificativa. La targhetta identificativa è situata all'interno dell'apparecchio, sul lato sinistro.

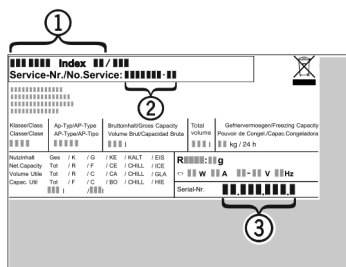


Fig. 10

- ▶ Informare il servizio di assistenza e comunicare il difetto, la denominazione dell'apparecchio Fig. 10 (1), il n° assistenza Fig. 10 (2) e il n° di serie Fig. 10 (3) .
- ▷ Questi dati consentono di offrire un'assistenza rapida e mirata.
- ▶ Lasciare l'apparecchio chiuso fino a quando non arriva il tecnico dell'assistenza.
- ▷ Gli alimenti restano freschi più a lungo.
- ▶ Staccare la spina (senza tirare il cavo di alimentazione) o disinserire il fusibile.

## 6.5 Classe di efficienza energetica illuminazione


| Illuminazione  |                |
|--|----------------|
| Classe di efficienza energetica <sup>1</sup>                                       | Fonte luminosa |
| Questo prodotto include una fonte luminosa della classe di efficienza energetica G | LED            |

*1 L'apparecchio può contenere fonti luminose con classi di efficienza energetica differenti. È indicata la classe di efficienza energetica più bassa.*

## 7 Guasti

L'apparecchio è progettato e realizzato in modo da garantire un funzionamento sicuro e una lunga durata. Se però durante il funzionamento dovesse verificarsi un guasto, verificare se il guasto è riconducibile ad un errore di comando. In tal caso anche durante il periodo di validità della garanzia devono essere conteggiati i costi derivanti. I guasti indicati di seguito possono essere risolti autonomamente:

| Errore  | Causa  | Eliminazione   |
|---|--|--|
| <b>L'apparecchio non funziona.</b>  | → L'apparecchio non è acceso.  | ▶ Accendere l'apparecchio.                             |
|   | → La spina di rete non si infila correttamente nella presa.  | ▶ Controllare la spina di rete.                        |
|   | → Il fusibile della presa non funziona bene.   | ▶ Controllare il fusibile.                             |
| <b>Il compressore funziona a lungo.</b>   | → Il compressore si attiva ad un basso numero di giri in caso di una modesta richiesta di raffreddamento. Sebbene aumenti il tempo di funzionamento, si risparmia energia. | ▶ Questo è normale nei modelli a risparmio energetico. |
| <b>Un LED posto dietro in basso nell'apparecchio (nel compressore) lampeggia regolarmente ogni 15 secondi*.</b> | → L'inverter è dotato di un LED per la diagnosi errori.  | ▶ Il lampeggio è normale.                              |
| <b>Rumorosità eccessiva.</b>  | → I compressori a velocità regolata* a causa dei diversi livelli di velocità possono provocare rumori di funzionamento diversi.  | ▶ Il rumore è normale.                                 |
| <b>Si avverte un gorgoglio e uno scroscio.</b>  | → Questo rumore è prodotto dal refrigerante, che scorre nel relativo circuito.   | ▶ Il rumore è normale.                                 |
| <b>Un lieve clic</b>  | → Il rumore si avverte ogni volta che il gruppo refrigerante (il motore)   | ▶ Il rumore è normale.                                 |

| Errore   | Causa  | Eliminazione  |
|--|--|---|
|  | si inserisce e disinserisce automaticamente.   |   |
| <b>Un ronzio. È più rumoroso per un breve periodo di tempo, quando si inserisce il gruppo refrigerante (il motore).</b>  | → Con alimenti freschi appena inseriti o dopo un'apertura prolungata della porta, la potenza di raffreddamento aumenta automaticamente.  | ▶ Il rumore è normale.  |
|  | → La temperatura ambiente è troppo elevata.  | ▶ Soluzione: (vedere 1.2 Campo d'impiego dell'apparecchio)  |
| <b>Rumore di vibrazione</b>  | → L'apparecchio non è fisso sulla base. In questo modo il frigorifero in funzione provoca vibrazioni agli oggetti e ai mobili adiacenti. | ▶ Allineare l'apparecchio agendo sui piedi di regolazione.<br>▶ Allontanare bottiglie e recipienti.   |
| <b>L'apparecchio è caldo sulle superfici esterne*.</b>   | → Il calore del circuito del refrigerante viene utilizzato per evitare la formazione di acqua di condensa.                               | ▶ Questo è normale.   |
| <b>La temperatura non è sufficientemente fredda.</b>   | → La porta dell'apparecchio non è chiusa correttamente.  | ▶ Chiudere la porta dell'apparecchio.   |
|  | → La ventilazione non è sufficiente.   | ▶ Liberare e pulire la griglia di ventilazione.   |
|  | → La temperatura ambiente è troppo elevata.  | ▶ Soluzione: (vedere 1.2 Campo d'impiego dell'apparecchio) .  |
|  | → L'apparecchio è stato aperto troppo spesso o troppo a lungo.   | ▶ Attendere se la temperatura richiesta si regola di nuovo da sola. In caso contrario, rivolgersi al servizio di assistenza (vedere 6 Manutenzione) .   |
|  | → L'apparecchio è troppo vicino ad una sorgente di calore (cucina, calorifero ecc.).   | ▶ Cambiare l'ubicazione dell'apparecchio o della sorgente di calore.  |
| <b>L'illuminazione interna non funziona.</b>   | → L'apparecchio non è acceso.  | ▶ Accendere l'apparecchio.  |
|  | → Il dispositivo di illuminazione (in dotazione con dispositivo di illuminazione a LED) è difettoso.                                     |  <b>AVVERTENZA</b><br>Pericolo di lesioni dovuto alla lampadina LED!<br>L'intensità luminosa dell'illuminazione LED corrisponde al gruppo di rischio RG 2.<br>Quando viene rimossa la copertura:<br>▶ non fissare direttamente la luce a breve distanza con lenti ottiche. Sono possibili lesioni agli occhi.<br><hr/> ▶ Sostituire i dispositivi di illuminazione (vedere 6 Manutenzione) . |
| <b>In caso di una temperatura ambiente inferiore a 15 °C il dispositivo sulla parete interna destra della cella frigorifera è in parte leggermente riscaldato.</b> | → Questa situazione è richiesta per motivi di funzionamento.   | ▶ Questo è normale.   |

## 8 Messa fuori servizio

### 8.1 Spegnimento dell'apparecchio

- ▶ Impostare il regolatore di temperatura Fig. 3 (1) su 0.

### 8.2 Messa fuori servizio

- ▶ Svuotare l'apparecchio.

- ▶ Spegnere l'apparecchio (vedere 8 Messa fuori servizio) .
- ▶ Estrarre la spina.
- ▶ Pulire l'apparecchio (vedere 6.2 Pulizia dell'apparecchio) .



- ▶ Lasciare aperta la porta per evitare la formazione di cattivi odori.

## 9 Smaltimento

- Smaltire le batterie, le lampade e l'apparecchiatura secondo le specifiche di cui sopra.

### 9.1 Apparecchiatura predisposta per lo smaltimento



Liebherr utilizza batterie in alcune apparecchiature. Nell'UE, per motivi ambientali, la legislazione obbliga l'utente finale a rimuovere queste batterie prima di smaltire le vecchie apparecchiature. Se la vostra apparecchiatura contiene batterie, sarà applicata un'indicazione a riguardo.

**Lampade** Nel caso in cui sia possibile rimuovere le lampade in modo indipendente e senza romperle, smontarle prima di smaltirle.

- Apparecchiatura messa fuori servizio. (vedere 8.2 Messa fuori servizio)
- Apparecchiatura con batterie: rimuovere le batterie. Per la descrizione vedi capitolo **Manutenzione**.
- Se possibile: smontare le lampade senza romperle.

### 9.2 Smaltimento ecologico dell'apparecchiatura



L'apparecchiatura contiene ancora materiali utili e deve essere smaltita separatamente dai rifiuti urbani indifferenziati.



Smaltire le batterie separatamente dalla vecchia apparecchiatura. Per farlo, è possibile restituire le batterie gratuitamente ai rivenditori e ai centri di riciclaggio e alle discariche comunali per materiali riciclabili.

**Lampade**

Smaltire le lampade rimosse attraverso i rispettivi sistemi di raccolta.

Per la Germania:

È possibile smaltire l'apparecchiatura gratuitamente tramite i contenitori di raccolta della classe 1 presso i centri di riciclaggio e le discariche comunali per materiali riciclabili. In caso di acquisto di un nuovo frigorifero/congelatore e di uno spazio commerciale > 400 m<sup>2</sup> anche la vecchia apparecchiatura viene ritirata gratuitamente tramite la rete commerciale.



#### AVVERTENZA

Fuoriuscita di refrigerante e olio!

Incendio. Il refrigerante contenuto nell'apparecchiatura è ecologico, ma infiammabile. Anche l'olio contenuto nell'apparecchiatura è infiammabile. Il refrigerante e l'olio che fuoriescono possono incendiarsi se presenti in concentrazioni considerevolmente alte e se entrano in contatto con una fonte di calore esterna.

- Non danneggiare i tubi del circuito del refrigerante e del compressore.

- Trasportare l'apparecchiatura senza danneggiarla.





**Liebherr-Hausgeräte Marica EOOD**

4202 Radinovo

Bezirk Plovdiv

Bulgarien

[home.liebherr.com](http://home.liebherr.com)