

# Miele

## Istruzioni d'uso e di montaggio



Frigorifero/congelatore combinati con  
zona PerfectFresh,  
sistema NoFrost e  
DynaCool  
KFN 14927 SD  
KFN 14927 SD ed/cs (-1/-3)

it - CH

Leggere **assolutamente** le istruzioni  
d'uso prima di installare e usare  
l'apparecchio per la prima volta  
per evitare di infortunarsi e di danneggiarlo.

M.-Nr. 09 436 210

# Indice

---

<b>Descrizione apparecchio</b> . . . . .	5
<b>Tutela dell'ambiente</b> . . . . .	7
<b>Consigli e avvertenze</b> . . . . .	8
<b>Come risparmiare elettricità</b> . . . . .	16
<b>Accendere e spegnere l'apparecchio</b> . . . . .	18
Operazioni preliminari . . . . .	18
Manutenzione e pulizia . . . . .	18
Usare l'apparecchio . . . . .	18
Accendere l'apparecchio . . . . .	18
Spegnere l'apparecchio . . . . .	19
Spegnere solo il frigorifero/zona PerfectFresh . . . . .	20
Modalità impostazioni . . . . .	20
Attivare/disattivare l'acustica dei sensori . . . . .	21
Attivare/disattivare il dispositivo di blocco . . . . .	21
In caso di assenza prolungata . . . . .	22
<b>Temperatura corretta</b> . . . . .	23
. . . nel vano frigorifero e nella zona PerfectFresh . . . . .	23
Distribuzione automatica temperatura (DynaCool) . . . . .	23
. . . nel vano congelatore . . . . .	23
Impostare la temperatura . . . . .	24
Temperature impostabili . . . . .	24
Indicatore temperatura . . . . .	25
Impostare la temperatura nella zona PerfectFresh . . . . .	25
Modificare l'intensità luminosa dell'indicatore temperatura . . . . .	26
<b>Segnale acustico allarme</b> . . . . .	27
Allarme temperatura . . . . .	27
Allarme sportello . . . . .	28
<b>Uso funzioni SuperFreddo e SuperFrost</b> . . . . .	29
SuperFreddo . . . . .	29
SuperFrost . . . . .	30
<b>Conservare gli alimenti nel vano frigorifero</b> . . . . .	31
Le differenti zone di freddo . . . . .	31
Alimenti non indicati per conservare nel frigo . . . . .	32
Avvertenze utili al momento di fare gli acquisti . . . . .	32
Conservare correttamente gli alimenti . . . . .	32
Alimenti di origine animale o vegetale non confezionati . . . . .	32

<b>Conservare gli alimenti nella zona PerfectFresh</b> . . . . .	33
Temperatura di conservazione . . . . .	33
Umidità aria . . . . .	33
Conservare gli alimenti nei cassetti della zona PerfectFresh . . . . .	33
<b>Modificare la disposizione interna</b> . . . . .	36
Spostare i ripiani . . . . .	36
Ripiano divisibile . . . . .	36
Spostare le mensole sullo sportello . . . . .	37
Box multiuso . . . . .	38
Spostare il fissabottiglie . . . . .	38
<b>Congelare e conservare</b> . . . . .	39
Quantità massima di congelamento . . . . .	39
Congelare alimenti freschi . . . . .	39
Conservare prodotti già surgelati . . . . .	39
Congelare prodotti freschi . . . . .	40
Prodotti freschi da congelare . . . . .	40
Confezionare gli alimenti . . . . .	40
Prima di sistemare gli alimenti nel congelatore . . . . .	41
Sistemare gli alimenti nel congelatore . . . . .	41
Calendario conservazione alimenti . . . . .	42
Scongelare gli alimenti . . . . .	42
Preparare cubetti di ghiaccio . . . . .	43
Raffreddamento rapido bevande . . . . .	43
Accumulatore di freddo . . . . .	43
<b>Sbrinamento automatico</b> . . . . .	44
<b>Manutenzione e pulizia</b> . . . . .	45
Vano interno, accessori . . . . .	46
Sportelli, pareti laterali . . . . .	47
Aperture di aerazione . . . . .	48
Guarnizione sportello . . . . .	48
Parete posteriore, compressore e griglia . . . . .	48
<b>Filtri a carbone attivo</b> . . . . .	50
Sostituire i filtri a carbone attivo . . . . .	50
Sostituire i filtri più tardi . . . . .	50
<b>Cosa fare se . . . ?</b> . . . . .	52
<b>Cause che provocano rumori</b> . . . . .	55

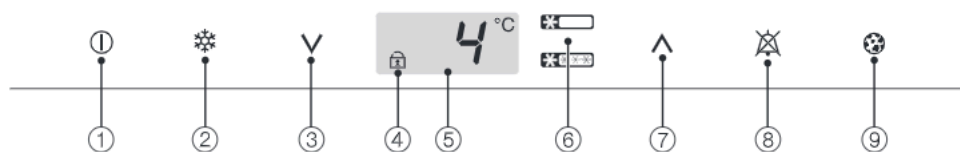
# Indice

---

<b>Servizio assistenza/garanzia</b> . . . . .	56
Durata e condizioni di garanzia . . . . .	56
<b>Collegamento elettrico</b> . . . . .	57
<b>Istruzioni per l'installazione</b> . . . . .	58
Collocazione . . . . .	58
Classe climatica . . . . .	58
Aerazione e sfiato . . . . .	59
Apparecchio con distanziatori dalla parete . . . . .	59
Installare l'apparecchio . . . . .	59
Allineare l'apparecchio . . . . .	60
Supporto sportello . . . . .	60
Dimensioni apparecchio . . . . .	61
<b>Cambiare l'incernieratura dello sportello</b> . . . . .	62
<b>Allineare gli sportelli</b> . . . . .	73
<b>Incassare l'apparecchio</b> . . . . .	74



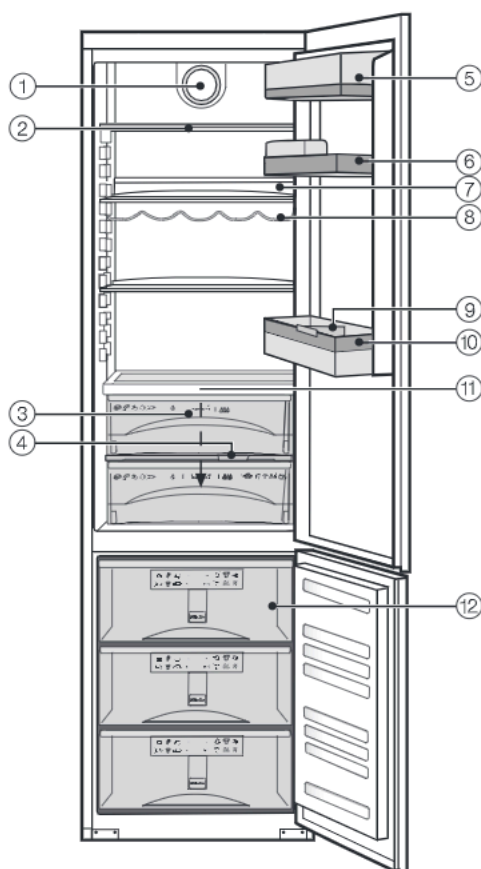
## Descrizione apparecchio



- ① sensore On/Off per l'intero apparecchio e sensore On/Off per accendere e spegnere separatamente il vano frigorifero
- ② sensore SuperFreddo o SuperFrost
- ③ sensore per impostare la temperatura (V più freddo)
- ④ spia di controllo blocco (visualizzata solo se il dispositivo di blocco è attivato)
- ⑤ indicatore temperatura vano frigorifero o congelatore
- ⑥ sensore commutazione tra zona frigorifero e zona congelatore (sopra simbolo "raffreddare"; sotto simbolo "congelare")
- ⑦ sensore per impostare la temperatura (^ più caldo)
- ⑧ sensore segnale acustico di allarme Off (visualizzato solo per allarme sportello o temperatura)
- ⑨ indicatore sostituzione filtri carbone attivo (visibile solo quando si devono sostituire i filtri)

## Descrizione apparecchio

- ① ventilatore
- ② ripiano di appoggio
- ③ cassetti zona PerfectFresh
- ④ regolatore umidità nei cassetti della zona PerfectFresh
- ⑤ scomparto burro e formaggio
- ⑥ vaschetta/contenitore uova/box universale
- ⑦ sede per filtri a carbone attivo "active air clean"
- ⑧ supporto bottiglie
- ⑨ fissabottiglie
- ⑩ mensola per bottiglie
- ⑪ canaletto e apertura di deflusso acqua di sbrinamento
- ⑫ cassetti vano congelatore con calendario conservazione alimenti



### Smaltimento imballaggio

L'imballaggio protegge l'apparecchio da eventuali danni durante il trasporto. Le diverse parti dell'imballaggio sono fatte di materiali conformi alla tutela dell'ambiente e pertanto riciclabili.

Se dunque le diverse parti dell'imballaggio vengono smaltite correttamente, si contribuirà a ridurre il consumo di materie prime e a diminuire il volume dei rifiuti. Il fornitore ritira l'imballaggio.

### Smaltimento apparecchi fuori uso

In generale gli apparecchi fuori uso contengono materiali riutilizzabili. Contengono pure sostanze nocive per l'ambiente ma necessarie per il corretto funzionamento e la sicurezza dell'apparecchio. Se non smaltite correttamente, queste sostanze possono danneggiare la salute delle persone e l'ambiente. Evitare quindi assolutamente di smaltire il vecchio apparecchio coi rifiuti convenzionali.



Si raccomanda quindi espressamente di depositarlo nei punti di raccolta ufficiali, riservati alle apparecchiature elettriche ed elettroniche.

Fino a quando l'apparecchio non viene prelevato, accertarsi che le tubature non vengano danneggiate per evitare che il prodotto refrigerante contenuto nel circuito di raffreddamento e il lubrificante contenuto nel compressore possano uscire inquinando l'ambiente.

Fino a quando il vecchio apparecchio non viene prelevato, accertarsi che non costituisca una fonte di pericolo per i bambini. Informazioni più dettagliate sono contenute nel capitolo "Consigli e avvertenze".

## Consigli e avvertenze

---

Questo apparecchio è fabbricato in conformità alle vigenti norme di sicurezza. Usi non consoni a quelli previsti possono costituire una fonte di pericolo per l'utente e danneggiare altresì l'apparecchio.

Leggere attentamente le istruzioni d'uso e d'installazione prima di usare l'apparecchio per la prima volta. Il libretto contiene importanti informazioni riguardanti l'installazione, la sicurezza, l'uso e la manutenzione, per evitare di infortunarsi e di danneggiare l'apparecchio.

Miele declina ogni responsabilità derivanti dall'inosservanza delle avvertenze per l'uso e la sicurezza.

Conservare il libretto delle istruzioni per l'uso e l'installazione. Potrebbe servire ad un altro utente.

### Uso specifico

► L'apparecchio è destinato per uso domestico o in ambienti simili. Non è indicato per essere usato all'aperto.

► Usare esclusivamente l'apparecchio secondo gli scopi convenzionali di casa per refrigerare gli alimenti freschi o per conservare i prodotti surgelati, per congelare alimenti freschi e per preparare ghiaccio.

Ogni altro uso non è consentito.

► L'apparecchio non è indicato per conservare e mantenere al fresco medicinali, plasma sanguigno, preparati di laboratorio o sostanze e prodotti del campo medico. L'uso non adeguato dell'apparecchio può danneggiare o guastare la merce conservata. L'apparecchio, inoltre, non è indicato per essere usato in luoghi esposti al pericolo di esplosioni.

Miele declina ogni responsabilità per danni derivanti da usi non conformi a quelli previsti e da errate manipolazioni dei comandi.

► Le persone che a causa delle loro facoltà psichiche, sensoriali, mentali o per inesperienza e imperizia non sono in grado di far funzionare correttamente l'apparecchio devono essere sorvegliate se lo usano.

Dette persone possono usare l'apparecchio senza essere sorvegliate solo se sono state istruite adeguatamente sulle modalità d'uso.

Dovranno soprattutto essere al corrente dei pericoli derivanti da un'errata manipolazione dei comandi e riconoscerli.

### **Sorvegliare i bambini**

► Tenere i bambini di età inferiore a otto anni lontani dall'apparecchio a meno che non siano sorvegliati.

► I più piccoli da otto anni in poi possono far funzionare l'apparecchio senza essere sorvegliati solo se sono stati adeguatamente istruiti sulle modalità d'uso. I bambini dovranno essere al corrente dei pericoli derivanti da un'errata manipolazione dei comandi e riconoscerli.

► I bambini non devono eseguire lavori di manutenzione e pulizia senza essere sorvegliati.

► Sorvegliare i bambini se sono vicini all'apparecchio. Evitare che i bambini giochino con l'apparecchio.

## Consigli e avvertenze

---

### Sicurezza tecnica

▶ Al momento della consegna controllare se l'apparecchio ha danni visibili esterni. In caso affermativo, evitare assolutamente di usare l'apparecchio.

Se l'apparecchio è danneggiato, la sicurezza dell'utente non è garantita.

▶ Se il cavo elettrico di allacciamento rimanesse danneggiato, dovrà essere sostituito solo da persone autorizzate da Miele per evitare che l'utente rimanga infortunato.

▶ L'apparecchio contiene il prodotto refrigerante isobutano (R600a), un gas naturale rispettoso in larga misura dell'ambiente naturale ma infiammabile. Non compromette lo strato di ozono e non aumenta l'effetto serra. L'uso di questo prodotto refrigerante, rispettoso dell'ambiente naturale, aumenta i rumori dell'apparecchio quando è in funzione. Oltre al rumore provocato dal compressore possono verificarsene altri, purtroppo inevitabili, causati dal passaggio del prodotto nel circuito di raffreddamento. Tale inconveniente, tuttavia, non compromette minimamente la funzionalità dell'apparecchio.

Verificare quindi scrupolosamente che durante il trasporto o le operazioni d'installazione non venga danneggiato il circuito refrigerante.

Attenzione quindi ad eventuali perdite! Il prodotto può danneggiare gli occhi!

In caso di perdite:

- evitare fuochi o fonti di accensione,
- togliere la spina dalla presa,
- arieggiare per alcuni minuti il locale dove si trova il frigo/congelatore,
- avvisare tempestivamente il servizio assistenza.

► Più prodotto refrigerante è contenuto nell'apparecchio, più spazioso dovrà essere il locale dove viene sistemato. Diversamente, se il locale è piccolo, in caso di perdite si può formare una miscela di aria e gas.

Per 8 g di refrigerante il locale dovrà avere un volume di 1 m<sup>3</sup>. La quantità di refrigerante contenuta nell'apparecchio è riportata nella targhetta dati nel vano interno.

► Il perfetto funzionamento dell'apparecchio è garantito solo se viene installato e collegato alla rete elettrica conformemente alle istruzioni.

► Prima di collegare l'apparecchio alla rete elettrica, accertarsi che i dati di allacciamento (tensione e frequenza), riportati nella targhetta di matricola, corrispondano a quelli dell'impianto elettrico di casa. I dati devono assolutamente corrispondere. Diversamente l'apparecchio può rimanere danneggiato. In caso di dubbio, rivolgersi a un elettricista.

► Il collegamento dell'apparecchio alla rete elettrica non deve essere effettuato con prolunghe e prese multiple non adatte. La sicurezza elettrica non sarebbe garantita. Pericolo di surriscaldamento.

► La sicurezza elettrica è garantita solo se l'apparecchio è collegato a un conduttore di messa a terra installato in conformità alle norme. È oltremodo importante che tale dispositivo di sicurezza sia presente ed efficiente. In caso di dubbio, far controllare l'installazione di casa da un elettricista qualificato.

La casa produttrice declina ogni responsabilità per infortuni (scosse elettriche!) e guasti se l'apparecchio non è collegato a un conduttore di terra o se tale dispositivo è interrotto.

► I lavori per l'installazione ed eventuali interventi vanno fatti esclusivamente da persone qualificate, autorizzate da Miele.

Se l'installazione e le riparazioni non sono fatte correttamente, possono insorgere gravi pericoli per l'utente e verificarsi danni per i quali la casa produttrice declina ogni responsabilità.



## Consigli e avvertenze

---

► Gli interventi durante il periodo di garanzia dell'apparecchio devono essere eseguiti esclusivamente dal servizio assistenza Miele. Diversamente, per eventuali guasti successivi, la garanzia non è più valida.

► Per l'installazione e in caso di interventi, l'apparecchio deve essere staccato dalla rete elettrica.

L'apparecchio è staccato dalla rete elettrica se viene soddisfatta una delle seguenti premesse:

– la spina è stata tolta dalla presa.

Per toglierla afferrare la spina, evitando assolutamente di tirare il cavo;

– il fusibile dell'impianto elettrico è disinserito.

► Eventuali parti difettose devono venire sostituite esclusivamente con pezzi originali di ricambio Miele. Solo se si usano pezzi originali, la casa produttrice garantisce la sicurezza dell'apparecchio.

► L'apparecchio non deve venire installato e usato in luoghi non fissi (ad es. imbarcazioni).

## Uso pratico

► Non toccare i prodotti surgelati con le mani bagnate. La pelle potrebbe rimanere attaccata. Pericolo di ferirsi!

► Non mettere subito in bocca cubetti di ghiaccio e ghiaccioli appena tolti dal congelatore.

A causa delle basse temperature ci si potrebbe ustionare (ustioni da freddo) le labbra e la lingua! Pericolo di ferirsi!

► Non congelare di nuovo prodotti scongelati, nemmeno in parte! Consumare i prodotti il più presto possibile, per evitare che perdano il loro potere nutritivo o addirittura si guastino. Gli alimenti scongelati si possono ricongelare solo se prima sono stati cotti.



- ▶ Non conservare nell'apparecchio sostanze detonanti o bombolette con propellenti infiammabili, ad es. spray. Quando il termostato si attiva, potrebbero verificarsi scintille, che potrebbero far esplodere i composti detonanti.
- ▶ Non usare apparecchiature elettriche nel frigo (ad es. gelatiere). Potrebbero generarsi scintille. Pericolo di esplosione!
- ▶ Le bottiglie dei superalcolici vanno conservate nel frigorifero in posizione verticale e ben chiuse. Pericolo di esplosione!
- ▶ Non conservare nel congelatore bevande gassate in lattine o bottiglie. Se il contenuto si congela potrebbero scoppiare. Pericolo di ferirsi e di danneggiare l'apparecchio!
- ▶ Se si mettono nel congelatore bevande in bottiglia per raffreddarle in fretta, ricordarsi di toglierle al massimo dopo un'ora. Se il liquido gela, le bottiglie possono scoppiare. Pericolo di ferirsi e di danneggiare l'apparecchio!
- ▶ Non consumare prodotti alimentari surgelati rimasti troppo a lungo nel congelatore. Pericolo di intossicazione.  
La durata di conservazione delle vivande dipende da diversi fattori, tra l'altro dal grado di freschezza, dalla qualità degli alimenti e dalla temperatura di conservazione. Attenersi alle indicazioni per la conservazione e alla data di scadenza riportate sulla confezione!
- ▶ Non usare oggetti appuntiti o taglienti per:
  - eliminare depositi di brina o di ghiaccio,
  - staccare le bacinelle per il ghiaccio o le confezioni dei surgelati.I generatori di freddo, e conseguentemente l'apparecchio, potrebbero rimanere irrimediabilmente danneggiati.

## Consigli e avvertenze

---

► Per sbrinare l'apparecchio non usare mai apparecchi termici elettrici o candele.

Le superfici in materiale sintetico potrebbero rimanere danneggiate.

► Non usare nemmeno prodotti sbrinanti o antigelo.

Potrebbero generare gas detonanti, contenere solventi o propellenti che potrebbero intaccare le superfici in plastica oppure componenti nocivi alla salute.

► Per pulire e sbrinare l'apparecchio evitare assolutamente di usare la macchina a vapore.

Il getto di vapore infatti potrebbe penetrare all'interno e giungere a contatto con componenti elettriche provocando un corto circuito.

► Non trattare la guarnizione dello sportello con oli o grassi.

Col tempo la guarnizione potrebbe diventare porosa.

► Se sui ripiani o mensole dello sportello si sistemano alimenti contenenti grassi od olio, fare attenzione che eventuali perdite di olio o unto non giungano a contatto con le superfici in plastica.

Potrebbero causare incrinature nelle superfici in materiale sintetico.

► Non ostruire le griglie di aerazione dell'apparecchio per non compromettere la ventilazione. Il consumo di elettricità aumenta e l'apparecchio potrebbe rimanere danneggiato.

► L'apparecchio è abbinato a una determinata classe climatica, che dipende dalla temperatura ambiente, le cui gradazioni limite devono venire rispettate. La classe climatica è indicata nella targhetta dei dati nel vano interno.

Se la temperatura ambiente è piuttosto bassa, il periodo di interruzione di funzionamento del compressore può prolungarsi al punto che l'apparecchio non riesce a mantenere la temperatura necessaria.

### **Per gli apparecchi in acciaio osservare quanto segue.**

- ▶ Evitare assolutamente di attaccare foglietti, nastro adesivo trasparente o altri oggetti collanti sulla superficie dello sportello. Il rivestimento superficiale rimarrebbe danneggiato e perderebbe le sue proprietà contro lo sporco.
- ▶ Il rivestimento superficiale dello sportello è sensibile ai graffi e potrebbe rimanere graffiato anche da magneti decorativi.

### **Smaltimento frigo/congelatore**

- ▶ Prima di eliminare il vecchio apparecchio rendere inservibile la chiusura a scatto per evitare che i bambini, giocando, possano rimanere chiusi all'interno col rischio di soffocare.
  - ▶ Al momento di smaltire il vecchio apparecchio fare attenzione a non danneggiare il circuito di refrigerazione:
    - forando con oggetti appuntiti i tubi refrigeranti dell'evaporatore,
    - piegando i tubi,
    - raschiando il rivestimento superficiale.
- Il prodotto refrigerante può far male agli occhi.

## Come risparmiare elettricità

	<b>Consumo normale</b>	<b>Consumo maggiore</b>
<b>Collocazione/ manutenzione</b>	In locali ventilati.	In locali chiusi, non ventilati.
	Al riparo dai raggi diretti del sole.	Esposizione diretta ai raggi del sole.
	Non vicino a una sorgente di calore (termosifone, cucina elettrica).	Vicino a una sorgente di calore (termosifone, cucina elettrica).
	Temperatura ambiente ideale attorno a 20 °C.	Temperatura ambiente elevata.
	Aperture di sfiato non coperte e spolverate regolarmente.	Aperture di aerazione coperte o impolverate.
	Spolverare almeno una volta l'anno il compressore e la griglia (scambiatore di calore) sulla parete posteriore dell'apparecchio.	Depositi di polvere sul compressore e sulla griglia (scambiatore di calore).
<b>Impostazione temperatura</b>	Zona frigorifero da 4 a 5 °C. Vano congelatore -18 °C.	Temperatura selezionata più alta: più bassa è la temperatura nelle zone interne, più alto è il consumo di elettricità!

## Come risparmiare elettricità

	Consumo normale	Consumo maggiore
<b>Uso</b>	Collocazione cassetti, ripiani e mensole come alla consegna.	
	Aprire lo sportello solo in caso di bisogno e chiuderlo subito. Sistemare gli alimenti in ordine.	Se lo sportello viene aperto spesso subentrano perdite di freddo per l'aria esterna che entra all'interno. L'apparecchio entra in funzione e il compressore rimane attivo più a lungo.
	Per gli acquisti portare sempre una borsa isolante; disporre gli alimenti nel frigo distanziati tra loro. Rimettere in fretta nel frigo gli alimenti prelevati per evitare che si riscaldino troppo. Lasciar raffreddare alimenti e bevande prima di metterli nel frigo.	Gli alimenti caldi e anche quelli rimasti a lungo a temperatura ambiente riscaldano l'interno dell'apparecchio. L'apparecchio entra in funzione e il compressore rimane attivo più a lungo.
	Sistemare i cibi ben confezionati o coperti.	I liquidi che evaporano nel frigorifero formano condensa e conseguentemente perdita di freddo.
	Scongelare i surgelati nel vano frigorifero.	
	Per una corretta ventilazione, non stipare il cibo nel frigo.	

# Accendere e spegnere l'apparecchio

## Operazioni preliminari

### Foglio protettivo

I listelli e i telai in acciaio nel vano interno sono coperti da un foglio di protezione.

Gli apparecchi in acciaio sono provvisti anche all'esterno da un foglio protettivo.

- Togliere i fogli protettivi solo dopo aver sistemato in sede l'apparecchio.

### Manutenzione e pulizia

- Dopo aver tolto i fogli protettivi dai listelli e dai telai all'interno dell'apparecchio, trattare subito le superfici col prodotto specifico Miele allegato per l'acciaio.

- Per gli apparecchi in acciaio, trattare col prodotto specifico Miele per l'acciaio anche le pareti esterne dell'apparecchio subito dopo aver staccato il foglio protettivo.

Gli sportelli sono trattati con una pellicola speciale contro lo sporco. **Evitare** di usare per gli sportelli il prodotto specifico Miele per l'acciaio!

Importante! Dopo averlo applicato, il prodotto specifico Miele per l'acciaio forma una pellicola protettiva idrorepellente e contro lo sporco!

- Pulire l'interno dell'apparecchio e gli accessori. Usare acqua tiepida e asciugare con uno straccio.

## Filtri a carbone attivo air clean

- Mettere i filtri a carbone attivo in dotazione nell'apposito contenitore che verrà sistemato su un qualsiasi ripiano del vano frigorifero (v. voce "Filtri a carbone attivo").

## Usare l'apparecchio

Per attivare le diverse funzioni dell'apparecchio basta sfiorare col dito i sensori.

## Accendere l'apparecchio

Col sensore on/off si accendono contemporaneamente la zona frigorifero/Perfect/Fresh e il vano congelatore.



- Toccare il sensore "acceso/spento" fino a quando l'indicatore della temperatura si accende.

L'indicatore della temperatura del vano frigorifero visualizza la temperatura nel vano frigorifero.

Se la temperatura nel vano congelatore è superiore a 0 °C, nell'indicatore della temperatura del vano congelatore appaiono solo linee. Appena la temperatura scende sotto 0 °C, nell'indicatore della temperatura viene visualizzata la temperatura del vano congelatore.

## Accendere e spegnere l'apparecchio

Il simbolo "congelare" e il sensore off del segnale di allarme lampeggiano fino a quando la temperatura nel congelatore è sufficientemente bassa.

L'apparecchio comincia a raffreddare e la luce interna si accende aprendo lo sportello del vano frigorifero.

Prima di sistemare gli alimenti nel frigorifero aspettare alcune ore fino a quando la temperatura interna è sufficientemente fredda.

Sistemare gli alimenti nel congelatore quando la temperatura interna è di almeno  $-18\text{ }^{\circ}\text{C}$ .



Con questo sensore è possibile selezionare la zona frigorifero o quella del congelatore.

Se si desidera selezionare la zona del congelatore, ad es. per controllare la temperatura:



- sfiorare il sensore di commutazione frigo/congelatore fino a quando il simbolo "congelare" si accende di giallo.

A seconda della zona selezionata è possibile:

- attivare la funzione SuperFreddo o SuperFrost oppure
- modificare la temperatura.

Informazioni dettagliate sono riportate nei rispettivi capitoli.

### Accumulatore di freddo

Sistemare l'accumulatore di freddo nel cassetto in alto del congelatore oppure. Trascorse circa 24 ore l'accumulatore di freddo è carico al massimo.

### Spegnere l'apparecchio



- Toccare il sensore "acceso/spento" fino a quando tutti gli indicatori si spengono. (Se non è il caso, è stato attivato il dispositivo di blocco!).

Se prima è stata selezionata la zona frigorifero, il vano refrigerante e il congelatore si disattivano uno dopo l'altro.

La luce interna e il sistema di refrigerazione si spengono.



# Accendere e spegnere l'apparecchio

## Spegnere solo il frigorifero/zona PerfectFresh

È possibile spegnere solo il vano frigorifero e la zona PerfectFresh, lasciando acceso il congelatore. Tale funzione è pratica se, ad es., si va in vacanza.



- Accendere l'apparecchio oppure selezionare la zona frigorifero.

Il simbolo "raffreddare" si accende di giallo.



- Premere il sensore "acceso/spento" fino a quando il simbolo "raffreddare" si spegne.

La luce interna e la zona frigorifero si spengono.

Il vano congelatore, invece, rimane attivo e il simbolo "congelare" è acceso.

## Per accendere di nuovo la zona frigorifero/PerfectFresh:



- selezionare la zona raffreddare/PerfectFresh. La luce gialla del simbolo si accende. Toccare poi il tasto acceso/spento fino a quando l'indicatore

della temperatura si accende, oppure

- spegnere e accendere nuovamente l'apparecchio.

L'apparecchio comincia a raffreddare e la luce interna si accende aprendo lo sportello del vano frigorifero.

## Modalità impostazioni

Per effettuare determinate impostazioni, si dovrà attivare il "modo impostazioni".

Le indicazioni per attivare il "modo impostazioni" e modificare le impostazioni sono riportate nei rispettivi capitoli.

Le funzioni selezionabili dopo aver attivato il "modo impostazioni":

entrare o uscire dal "modo impostazioni"	c
acustica sensori on/off (v. voce "Accendere e spegnere l'apparecchio")	b
confermare sostituzione filtri (v. voce "Filtri a carbone attivo")	h
dispositivo di blocco on/off (v. voce "Accendere e spegnere l'apparecchio")	u
modificare la luminosità dell'indicatore temperatura (v. capitolo "Temperatura corretta")	d
regolare la temperatura nella zona PerfectFresh (v. voce "Temperatura corretta")	o



# Accendere e spegnere l'apparecchio

Quando si accede al "modo impostazioni", il segnale acustico di allarme sportello si disattiva. Dopo aver chiuso lo sportello, il dispositivo acustico di allarme è attivato di nuovo.

## Attivare/disattivare l'acustica dei sensori

È possibile disattivare il segnale acustico di conferma ogni volta che si sfiora un sensore.



- Toccare il sensore V e tenere il dito sul sensore.



- Toccare contemporaneamente una volta il sensore acceso/spento (non togliere il dito dal sensore V!).
- Lasciare il dito per altri 5 secondi circa sul sensore V finché nell'indicatore appare c.
- Sfiocare poi ripetutamente il sensore V fino a quando nell'indicatore appare b.
- Toccare il sensore "acceso/spento" per confermare l'operazione.
- Operando col sensore V è possibile attivare o disattivare il segnale acustico dei sensori.

**b 0:** acustica sensori disattivata

**b 1:** acustica sensori attivata

**b -:** ritornare al menù.

L'impostazione selezionata rimane accesa, l'impostazione da selezionare, invece, lampeggia.

- Dopo aver modificato un'impostazione, confermare sempre l'operazione col sensore "acceso/spento".
- Sfiocare ripetutamente il sensore V fino a quando nell'indicatore appare c.
- Toccare il sensore "acceso/spento". Si esce così dal "modo impostazioni".

## Attivare/disattivare il dispositivo di blocco

Il dispositivo di blocco evita di spegnere inavvertitamente l'apparecchio.



- Toccare il sensore V e tenere il dito sul sensore.



- Toccare contemporaneamente una volta il sensore acceso/spento (non togliere il dito dal sensore V!).
- Lasciare il dito per altri 5 secondi circa sul sensore V finché nell'indicatore appare c.
- Sfiocare poi ripetutamente il sensore V fino a quando nell'indicatore appare u.
- Toccare il sensore "acceso/spento" per confermare l'operazione.

## Accendere e spegnere l'apparecchio

---

- Operando col sensore  $\nabla$  è possibile attivare o disattivare il dispositivo di blocco.

☞  $\text{0}$ : il dispositivo di blocco è disattivato


☞  $\text{1}$ : il dispositivo di blocco è attivato

☞  $-$ : ritornare al menù.

L'impostazione selezionata rimane accesa, l'impostazione da selezionare, invece, lampeggia.

- Dopo aver modificato un'impostazione, confermare sempre l'operazione col sensore "acceso/spento".
- Sfiorare ripetutamente il sensore  $\nabla$  fino a quando nell'indicatore appare  $\text{c}$ .
- Toccare il sensore "acceso/spento".

Si esce così dal "modo impostazioni".

Se il dispositivo di blocco è attivato, nell'indicatore della temperatura viene visualizzato il simbolo .

### In caso di assenza prolungata

Se l'apparecchio non viene usato per un periodo di tempo prolungato:

- spegnere l'apparecchio,
- togliere la spina dalla presa,
- pulire l'apparecchio e
- lasciare aperti gli sportelli quel tanto che basta per evitare che all'interno si formino odori sgradevoli.

Se, in caso di assenza prolungata, l'apparecchio rimane spento, l'interno non viene pulito e gli sportelli rimangono chiusi, all'interno può formarsi muffa.

La temperatura corretta è di basilare importanza per conservare gli alimenti. A causa dei microrganismi che si sviluppano, gli alimenti si guastano in fretta se la temperatura non è corretta. La riproduzione dei microrganismi, infatti, viene influenzata dalla temperatura. Più bassa è la temperatura, meno veloce è il processo di riproduzione dei microrganismi.

L'innalzamento della temperatura interna dipende:

- dalla frequenza e durata di apertura dello sportello,
  - dalla quantità dei cibi conservati,
  - dalla temperatura iniziale dei cibi freschi messi nell'apparecchio,
  - dalla temperatura ambiente.
- L'apparecchio è predisposto per una determinata classe climatica, dipendente dalla temperatura ambiente, i cui valori vanno mantenuti.

### **. . . nel vano frigorifero e nella zona PerfectFresh**

Si consiglia di mantenere al centro del vano frigorifero una temperatura di **4 °C**.

Nella zona PerfectFresh la temperatura viene mantenuta automaticamente da **0 a 3 °C**.

### **Distribuzione automatica temperatura (DynaCool)**

Il ventilatore interno funziona automaticamente ogni volta che il compressore si attiva. In tal modo gli alimenti vengono conservati a una temperatura omogenea, indipendentemente dal ripiano su cui si trovano nel vano frigorifero.

### **. . . nel vano congelatore**

Per congelare alimenti freschi e conservarli a lungo è necessaria una temperatura di **-18 °C**. A questa temperatura, infatti, lo sviluppo di microrganismi è pressoché escluso. Appena la temperatura sale oltre **-10 °C**, i microrganismi iniziano a proliferare e il periodo di conservazione dei prodotti alimentari si abbrevia. Per questo motivo si raccomanda espressamente di non ricongelare alimenti parzialmente o completamente scongelati, a meno che prima non vengano cotti. La temperatura di cottura, infatti, elimina gran parte di microrganismi presenti nel cibo.

# Temperatura corretta

## Impostare la temperatura

La temperatura nel vano frigorifero/zona PerfectFresh e quella nel vano congelatore possono venire impostate separatamente.



- Selezionare la zona frigorifero o la zona congelatore.

Il simbolo "raffreddare" o "congelare" si accende di giallo.



- Impostare la gradazione operando coi sensori della temperatura.

Sfiorando

- il sensore V: la temperatura si abbassa,
- il sensore  $\wedge$ : la temperatura s'innalza.

Durante l'impostazione il valore della temperatura lampeggia.

Al momento di sfiorare i sensori, nell'indicatore della temperatura vengono visualizzate le seguenti modifiche:

- primo tocco del sensore: il **valore della temperatura impostato la volta precedente** lampeggia.
- Ad ogni successivo tocco: il valore della temperatura viene modificato a scatti di 1 °C.

- Se si lascia il dito sul sensore: il valore della temperatura si modifica in modo progressivo e continuo. Dopo aver impostato il valore della temperatura più alto o più basso i sensori V o  $\wedge$  scompaiono.

Circa 5 secondi dopo aver premuto il sensore l'ultima volta, nell'indicatore della temperatura viene visualizzata la temperatura **media effettiva** del vano frigorifero o del congelatore.

Se si è modificata la temperatura, controllare il nuovo valore **dopo circa 6 ore se all'interno ci sono pochi alimenti** e dopo **circa 24 ore se ci sono molti alimenti**. Solo dopo questo tempo viene visualizzata l'effettiva temperatura impostata. Se, trascorso questo tempo, la temperatura effettiva fosse troppo alta o bassa, si dovranno apportare nuovamente le necessarie modifiche.

## Temperature impostabili

È possibile impostare le seguenti temperature:

- nel vano frigorifero da 4 a 9 °C,
- nel vano congelatore da -16 a -26 °C.

I valori effettivi più bassi dipendono dalla collocazione dell'apparecchio e dalla temperatura ambiente. Se la temperatura ambiente è alta, può verificarsi che i valori più bassi non vengano raggiunti.

## Indicatore temperatura

Con un normale uso, nell'indicatore della temperatura sul pannello comandi viene visualizzata la gradazione al centro del vano frigorifero o quella del punto più caldo nel congelatore.

## Impostare la temperatura nella zona PerfectFresh

Nella zona PerfectFresh la temperatura si mantiene automaticamente tra 0 e 3 °C. Se, tuttavia, si desidera una gradazione più alta o più bassa, per conservare ad es. il pesce, è possibile modificare la temperatura.



- Toccare il sensore ∇ e tenere il dito sul sensore.



- Toccare contemporaneamente una volta il sensore acceso/spento (non togliere il dito dal sensore ∇!).
- Lasciare il dito per altri 5 secondi circa sul sensore ∇ finché nell'indicatore appare **c**.
- Sfiocare poi ripetutamente il sensore ∇ fino a quando nell'indicatore appare **o**.
- Toccare il sensore "acceso/spento" per confermare l'operazione.

- Sfiocando il sensore ∇ è possibile modificare la temperatura nella zona PerfectFresh. È possibile selezionare gradazioni da **1** a **9**;
  - o **1**: gradazione più bassa;
  - o **9**: gradazione più alta.
  - o **-**: ritornare al menù.

L'impostazione selezionata rimane accesa, l'impostazione da selezionare, invece, lampeggia.

- Dopo aver modificato un'impostazione, confermare sempre l'operazione col sensore "acceso/spento".
- Sfiocare ripetutamente il sensore ∇ fino a quando nell'indicatore appare **c**.
- Toccare il sensore "acceso/spento".

Si esce così dal "modo impostazioni".

La gradazione preimpostata per la zona PerfectFresh è **o 5**. Se si impostano gradazioni da **o 1** a **o 4** la temperatura nella zona può scendere sotto lo zero. Gli alimenti quindi possono gelarsi!

## Temperatura corretta

---

### Modificare l'intensità luminosa dell'indicatore temperatura

È possibile adattare la luminosità dell'indicatore della temperatura alle condizioni ambientali.



- Toccare il sensore V e tenere il dito sul sensore.



- Toccare contemporaneamente una volta il sensore acceso/spento (non togliere il dito dal sensore V!).
- Lasciare il dito per altri 5 secondi circa sul sensore V finché nell'indicatore appare  $\epsilon$ .
- Sfiurare poi ripetutamente il sensore V fino a quando nell'indicatore appare  $d$ .
- Toccare il sensore "acceso/spento" per confermare l'operazione.
- Operando col sensore V è possibile modificare l'intensità luminosa dell'indicatore della temperatura:
  - $d \text{ } \emptyset$ : intensità massima
  - $d \text{ } 1$ : intensità attenuata
  - $d \text{ } -$ : ritornare al menù.

L'impostazione selezionata rimane accesa, l'impostazione da selezionare, invece, lampeggia.

- Dopo aver modificato un'impostazione, confermare sempre l'operazione col sensore "acceso/spento".

- Sfiurare ripetutamente il sensore V fino a quando nell'indicatore appare  $\epsilon$ .
- Toccare il sensore "acceso/spento". Si esce così dal "modo impostazioni".



L'apparecchio è dotato di un sistema di allarme che si attiva quando la temperatura nel vano congelatore si innalza oppure per evitare perdite di freddo se lo sportello rimane inavvertitamente aperto.

### Attivare il dispositivo di allarme

Il dispositivo di allarme è predisposto per attivarsi automaticamente. Non è quindi necessario attivarlo manualmente.

### Allarme temperatura

Se la temperatura nel congelatore sale, il segnale acustico di allarme si attiva automaticamente.

Il sensore per spegnere il segnale acustico lampeggia rosso e il simbolo "congelare" lampeggia.

Il segnale acustico e ottico si attivano sempre nel caso in cui:

- nel vano interno penetra dall'esterno troppa aria calda al momento di mettere a posto o togliere i surgelati,
- si congela una notevole quantità di prodotti freschi,
- viene sospesa l'erogazione elettrica.

Appena la situazione di emergenza è terminata, il segnale acustico e le indicazioni si spengono.

### Spegnere il segnale acustico prima che si disattivi

Se il segnale acustico dovesse disturbare, si può disattivare manualmente.



- Toccare il sensore per disattivare il segnale acustico di allarme. Il segnale acustico si spegne. Il sensore rimane acceso e il simbolo del vano congelatore continua a lampeggiare finché è terminata la situazione di emergenza.

Se la temperatura è rimasta a lungo sopra i 18 °C sotto lo zero, si raccomanda di controllare se gli alimenti si sono scongelati, anche in parte. In caso affermativo consumare i surgelati il più presto possibile!

# Segnale acustico allarme

---

## Allarme sportello

Se lo sportello rimane aperto per oltre 2 minuti circa, si attiva il segnale acustico di allarme.

La luce rossa del sensore di allarme lampeggia come pure il simbolo della zona il cui sportello è rimasto aperto.

Appena si chiude lo sportello, il segnale acustico si disattiva e le indicazioni si spengono.

## Spegnere il segnale acustico prima che si disattivi

Se, con lo sportello aperto, il segnale acustico dovesse disturbare, si può disattivare manualmente.



- Toccare il sensore per disattivare il segnale acustico.  
Il segnale di allarme si spegne.  
Il sensore di allarme rimane acceso e il simbolo della zona il cui sportello è aperto lampeggia fino a quando si chiude lo sportello.



## SuperFreddo

Attivando la funzione SuperFreddo la temperatura del vano frigorifero scende ai valori più bassi (a seconda della temperatura ambiente).

### Attivare la funzione SuperFreddo

È opportuno attivare la funzione se si desidera raffreddare in poco tempo notevoli quantità di alimenti e bevande, appena sistemati nel frigo.



- Selezionare la zona frigorifero.

Il simbolo "raffreddare" si accende di giallo.



- Premere il sensore della funzione SuperFreddo. La rispettiva spia di controllo si accende di giallo.

L'apparecchio lavora a pieno regime e la temperatura nel vano interno si abbassa più in fretta.

## Disattivare la funzione SuperFreddo

La funzione SuperFreddo si disattiva automaticamente dopo 6 ore circa. L'apparecchio funziona di nuovo normalmente.

Per risparmiare energia elettrica è possibile disattivare manualmente la funzione SuperFreddo appena gli alimenti e le bevande si sono sufficientemente raffreddati.



- Selezionare la zona frigorifero.

Il simbolo "raffreddare" si accende di giallo.



- Toccare il sensore SuperFreddo. La luce si accende color giallo chiaro.

L'apparecchio funziona nuovamente in base alla gradazione impostata.

# Uso funzioni SuperFreddo e SuperFrost

## SuperFrost

È indispensabile attivare la funzione SuperFrost per congelare in modo ottimale gli alimenti freschi.

Con questa funzione gli alimenti vengono congelati in fretta e conservano meglio il loro valore nutritivo, le vitamine, l'aspetto e il sapore.

### Eccezione:

- non si dovrà attivare la funzione se si conservano alimenti già surgelati,
- oppure se si congela non più di 2 kg di alimenti freschi al giorno.

### Attivare la funzione SuperFrost

Si dovrà attivare la funzione SuperFrost **6 ore prima si sistemare nel congelatore** gli alimenti freschi. Se si sfrutta la **quantità massima di congelamento**, si dovrà attivare la funzione SuperFrost **24 ore prima di sistemare gli alimenti freschi nel congelatore!**



- Selezionare la zona congelatore.

Il simbolo "congelare" si accende di giallo.



- Premere il sensore della funzione SuperFrost. La rispettiva spia di controllo si accende.

Il congelatore lavora a pieno regime e la temperatura nel vano interno si abbassa più in fretta.

### Disattivare la funzione SuperFrost

La funzione SuperFrost si disattiva automaticamente dopo 30 - 60 ore a seconda della quantità degli alimenti freschi sistemati nel congelatore.

Il congelatore funziona di nuovo normalmente con basso consumo di elettricità.

Per risparmiare elettricità è possibile disattivare manualmente la funzione SuperFrost appena il vano congelatore ha raggiunto la temperatura costante di almeno 18 °C sotto lo zero.



- Selezionare la zona congelatore.

Il simbolo "congelare" si accende di giallo.



- Toccare il sensore SuperFrost. La luce si accende color giallo chiaro.

L'apparecchio funziona nuovamente in base alla gradazione impostata.

# Conservare gli alimenti nel vano frigorifero

## Le differenti zone di freddo

A causa della naturale circolazione d'aria, nel vano frigorifero si formano differenti zone fredde. L'aria fredda e più pesante si deposita nella parte inferiore del vano frigorifero. Si consiglia di sfruttare le diverse zone di freddo per conservare in modo corretto gli alimenti.

Questo modello è dotato di raffreddamento dinamico automatico. Se il ventilatore è attivato, il freddo si distribuisce uniformemente nel vano. In tal modo le zone di freddo sono meno differenziate.

## Zona più calda

La zona più calda si trova in alto, presso lo sportello del frigorifero. Si consiglia pertanto di conservarvi il burro, per spalmarlo più facilmente, e i formaggi, per conservare il loro aroma.

## Zona più fredda

La parte più fredda si trova direttamente sopra la zona PerfectFresh. I cassetti della zona PerfectFresh sono caratterizzati da temperature ancora più basse.

Si consiglia di usare le zone più fredde del vano frigorifero e della zona PerfectFresh per conservare gli alimenti più delicati e deperibili, ad esempio:

- carne, pesce, pollame,
- insaccati, pietanze già pronte,
- uova, pietanze e dolci con panna,
- pasta fresca, pasta per torte e pizza,

- formaggi e altri prodotti di latte non pastorizzato,
- verdure già pronte confezionate in pellicola e tutti gli alimenti conservabili alla temperatura di almeno 4 °C.

Non conservare nel frigo sostanze detonanti o bombolette con propellenti infiammabili, ad es. spray. Pericolo di esplosione!

Le bottiglie di superalcolici vanno sistemate solo in posizione verticale e perfettamente chiuse.

Se sui ripiani o sulle mensole dello sportello si conservano alimenti contenenti grasso o olio, fare attenzione che le sostanze grasse che eventualmente possono colare non giungano a contatto con le parti in plastica.

Le superfici in materiale sintetico potrebbero screpolarsi.

Gli alimenti, inoltre, non devono toccare la parete posteriore. Si gelerebbero a contatto con la parete.

Non sistemare gli alimenti in modo compatto per non compromettere la circolazione dell'aria. Evitare di coprire il ventilatore sulla parete interna posteriore per non compromettere la potenza di raffreddamento!

## Conservare gli alimenti nel vano frigorifero

---

### Alimenti non indicati per conservare nel frigo

Non tutti gli alimenti sono indicati per essere conservati nel frigo a una temperatura inferiore a 5 °C, in quanto sono sensibili al freddo. I cetrioli, ad esempio, diventano vitrei, le melanzane amare e le patate diventano dolciastre. Pomodori e arance perdono il loro sapore e la buccia dei limoni diventa dura.

Tra gli alimenti sensibili al freddo rientrano tra l'altro:

- ananas, avocado, banane, melegrane, mango, papaia, frutti della passione, agrumi (limoni, arance, mandarini, pompelmi),
- frutta non completamente matura,
- melanzane, cetrioli, patate, peperoni, pomodori, zucchini,
- formaggi a pasta dura (sbrinz, parmigiano ecc.).

### Avvertenze utili al momento di fare gli acquisti

La premessa essenziale per una lunga conservazione è costituita come sempre dalla freschezza degli alimenti. La freschezza degli alimenti è quindi di importanza basilare per una lunga conservazione. Controllare quindi la data di scadenza e la temperatura del banco di vendita.

La refrigerazione degli alimenti non dovrebbe venire interrotta. Osservare quindi che gli alimenti non rimangano a lungo al caldo nell'automobile. Se negli

alimenti subentrano alterazioni o iniziano a guastarsi, non è più possibile salvarli. Spesso gli alimenti possono alterarsi in appena due ore se non rimangono al fresco.

### Conservare correttamente gli alimenti

Di norma, conservare gli alimenti nel vano frigorifero nella confezione o coperti (tranne qualche eccezione per la zona PerfectFresh). Si eviterà che assumano odori sgradevoli, si prosciughino e non ultimo che eventuali germi si propaghino agli altri alimenti. Se la temperatura è corretta e il vano frigorifero viene mantenuto pulito si eviterà che i batteri si moltiplichino, ad es. salmonelle.

### Alimenti di origine animale o vegetale non confezionati

Separare tra loro alimenti di origine animale e vegetale non confezionati. Se i prodotti vengono conservati insieme, si dovranno lasciare nella confezione. In tal modo si eviterà che subentrino alterazioni microbiologiche.

# Conservare gli alimenti nella zona PerfectFresh

Nella zona PerfectFresh gli alimenti si conservano a una temperatura inferiore a quella del vano frigorifero. Il tenore di umidità dell'aria, inoltre, può venire regolato secondo il tipo di alimenti da conservare.

In tal modo si avranno le condizioni ideali per conservarli in modo ottimale. Gli alimenti conserveranno più a lungo la loro freschezza, il sapore e il contenuto di vitamine.

## Temperatura di conservazione

La temperatura della zona PerfectFresh viene regolata automaticamente da 0 a 3 °C. Tale gradazione è ideale per conservare gli alimenti sensibili al freddo. Gli alimenti si conservano decisamente più a lungo che nelle altre zone del frigorifero, in quanto a questa temperatura il processo di deperimento viene notevolmente rallentato.

Si dovrà comunque tenere presente che una perfetta conservazione dipende soprattutto dalla freschezza degli alimenti.

## Umidità aria

Il tenore di umidità nella zona PerfectFresh dipende:

- dal contenuto di umidità degli alimenti conservati e
- dalla loro quantità.

A seconda delle esigenze, il tenore di umidità nella zona PerfectFresh si può regolare con l'apposito cursore.

Più il tenore di umidità dell'aria corrisponde a quello contenuto negli alimenti, più a lungo gli alimenti conservano pressoché inalterato il loro naturale contenuto d'acqua e rimangono così freschi e croccanti.

## Conservare gli alimenti nei cassetti della zona PerfectFresh

A seconda delle esigenze, il tenore di umidità della zona PerfectFresh si può regolare con l'apposito cursore.

Posizionare il cursore sul tenore di umidità desiderato:

Impostazione **☼☼** = tenore di umidità alto. Col cursore vengono chiuse le aperture del cassetto e l'apporto di umidità rimane conservato. Il grado di umidità dipende in larga misura dal tipo e dalla quantità degli alimenti conservati nel cassetto.

Tenere presente che il livello alto di umidità per una conservazione ottimale si può raggiungere solo se gli alimenti **non sono confezionati o la confezione è permeabile all'aria.**

- Un alto tenore di umidità **☼☼** è il presupposto ideale per conservare prodotti appena colti come verdure, insalate, erbe aromatiche, funghi, cavoli e frutta nostrana.



## Conservare gli alimenti nella zona PerfectFresh

Impostazione **▲** = tenore di umidità basso.

Con il cursore si aprono le aperture del cassetto e l'umidità dell'aria viene evacuata.

Se il cursore viene posizionato su un tenore basso di umidità **▲** si hanno all'incirca le stesse condizioni di umidità di quelle nel vano frigorifero. Con questa impostazione ha maggiore importanza la temperatura bassa.

- Un tenore basso di umidità **▲** è ideale per conservare alimenti particolarmente delicati come pesce fresco, crostacei e molluschi, carne, insaccati, latticini e insalate delicate.

Tenere presente che gli alimenti ricchi di proteine si alterano più in fretta.

In altre parole i crostacei si guastano più in fretta del pesce e il pesce più in fretta della carne.

Conservare quindi questi alimenti solo **coperti o confezionati**.

**Eccezione: carne** (la pellicina superficiale che si forma rallenta la formazione di microbi e prolunga la conservazione). Le diverse varietà di carne, tuttavia, non devono toccarsi ma essere conservate nella confezione. In tal modo si eviterà che i microbi si propagino guastandole.

Togliere gli alimenti dalla zona PerfectFresh da 30 a 60 minuti prima di usarli. A temperatura ambiente svilupperanno meglio il loro sapore e aroma.

### Conservare gli alimenti insieme o separati

Non tutti gli alimenti si possono conservare nello stesso scomparto. Alcuni alimenti non si possono conservare insieme! Gli odori spiccati di diverse verdure, infatti, possono propagarsi (le carote, ad esempio, assumono in poco tempo l'odore e il sapore delle cipolle) e, inoltre, diversi alimenti sviluppano gas naturali (etilene) che intaccano e compromettono la conservazione di altri alimenti che in tal modo si guastano in fretta.

### Frutti e verdure che sviluppano molti gas naturali:

mele, albicocche, pere, nettarine, pesche, susine, avocado, fichi, mirtilli, meloni, fagiolini.

### Frutti e ortaggi particolarmente sensibili ai gas naturali sviluppati da altre varietà di frutta e verdura:

kiwi, broccoletti, cavolfiore, cavolini di Bruxelles, mango, meloni zuccherini, mele, albicocche, cetrioli, pomodori, pere, nettarine, pesche.

**Esempio:** i broccoli non dovrebbero venire conservati insieme alle mele in quanto le mele sviluppano molto gas naturale al quale i broccoli sono particolarmente sensibili. Conseguentemente la durata di conservazione dei broccoli si riduce notevolmente.

## Conservare gli alimenti nella zona PerfectFresh

---

**Se gli alimenti nella zona PerfectFresh non si conservano nel modo desiderato, ad es. si appassiscono o diventano molli dopo poco tempo, osservare assolutamente quanto segue.**

- Gli alimenti da conservare devono essere freschi. La freschezza iniziale degli alimenti è determinante per una perfetta conservazione.
- Pulire la zona PerfectFresh prima di sistemarvi gli alimenti.
- Asciugare gli alimenti che sono troppo umidi.
- Non conservare nella zona PerfectFresh alimenti sensibili al freddo (v. voce: "Alimenti non indicati per conservare nel frigo").
- Tenere presente che non tutti gli alimenti si possono conservare nello stesso scomparto ( v. voce "Conservare gli alimenti insieme o separati").
- Sistemare gli alimenti nel cassetto corretto della zona PerfectFresh, vale a dire con tenore alto o basso di umidità.
- Sistemare gli alimenti senza confezione nel cassetto con un alto tenore di umidità.

L'alto tenore di umidità del cassetto della zona PerfectFresh dipende soprattutto dal contenuto naturale di umidità degli alimenti da conservare.

Se qualche volta il tenore di umidità non fosse sufficientemente alto, ad es. a causa della quantità ridotta degli alimenti, si potrà aumentare l'umidità nel cassetto mettendovi una spugna intrisa d'acqua.

- Se si ha l'impressione che la temperatura nella zona PerfectFresh sia troppo alta o bassa, è possibile apportare le modifiche del caso regolando la temperatura della zona frigorifero di 1 o 2 °C.  
Se sul fondo degli scomparti della zona PerfectFresh si formano cristalli di ghiaccio, si dovrà innalzare la gradazione del vano frigorifero in quanto gli alimenti subirebbero danni causati dal freddo.
- Se negli scomparti della zona PerfectFresh si forma acqua, asciugare il fondo dei cassette con uno straccio. Eventualmente asciugare gli alimenti troppo umidi prima di sistemarli nella zona PerfectFresh oppure sistemare una griglia sul fondo dei cassette per permettere all'acqua di depositarsi.

## Modificare la disposizione interna

### Spostare i ripiani

I ripiani si possono spostare a seconda delle dimensioni degli alimenti e dei recipienti.

- Alzare il ripiano, estrarlo quel tanto che basta, alzarlo nella parte della rientranza sopra i supporti e sistemarlo in alto o in basso.

Il bordo di battuta posteriore deve essere rivolto in alto per evitare che gli alimenti tocchino il pannello posteriore e gelino.

I ripiani sono dotati di un dispositivo di arresto per evitare di estrarli inavvertitamente.

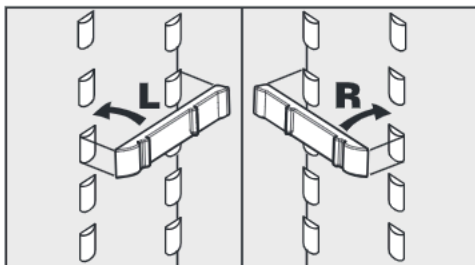
### Ripiano divisibile

Un ripiano è divisibile, ossia la parte anteriore può venire collocata con la dovuta precauzione sotto quella posteriore per sistemare alimenti ingombranti sul ripiano sottostante, ad es. bottiglie o recipienti alti.

- Premere leggermente verso l'alto la metà posteriore del ripiano in vetro.
- Sollevare qual tanto che basta la metà anteriore del ripiano e sistemarla con precauzione sotto l'altra metà.

Per spostare il ripiano divisibile:

- estrarre le due parti del ripiano,



- inserire i listelli di appoggio all'altezza desiderata nei supporti di destra e sinistra,

- inserire una dopo l'altra le due metà del ripiano.

La parte col bordo deve essere sistemata posteriormente!



### Cassetti zona PerfectFresh

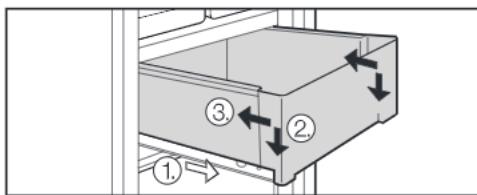
I cassetti della zona PerfectFresh sono dotati di binari telescopici e possono essere estratti completamente per sistemare o prelevare gli alimenti e per i lavori di pulizia.

- Estrarre completamente i cassetti fino alla battuta di arresto, sollevarli e toglierli dai binari.

Far rientrare i binari di scorrimento, per evitare di danneggiarli!

- Estrarre un po' con la dovuta precauzione il coperchio tra i cassetti e toglierlo di sede abbassandolo.
- Per rimetterlo in sede, sistemarlo negli appoggi alzandolo dal basso in alto. Farlo rientrare fino alla battuta di arresto.

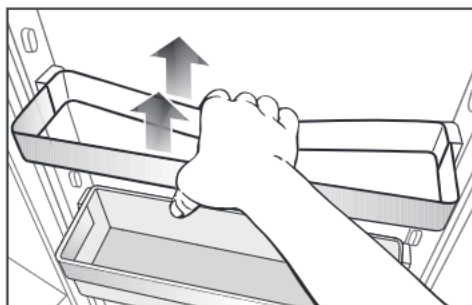
Per sistemare in sede il cassetto,



- appoggiare il cassetto sui binari di scorrimento estratti completamente ①. I binari di guida devono toccare davanti la parte anteriore del cassetto ②!
- Far rientrare il cassetto ③.

### Spostare le mensole sullo sportello

- Alzare la mensola e sganciarla dal telaio di supporto in acciaio.
- Spostare in alto il telaio di supporto e toglierlo di sede tirandolo in avanti.
- Sistemare il telaio di supporto all'altezza desiderata. Fare attenzione che poggia correttamente sui supporti.



- Alcuni telai di supporto in acciaio si possono togliere e sistemare in sede facilmente se si afferra il telaio di supporto unitamente al bordo posteriore e lo si solleva.
- Sistemare la mensola sul supporto di appoggio.

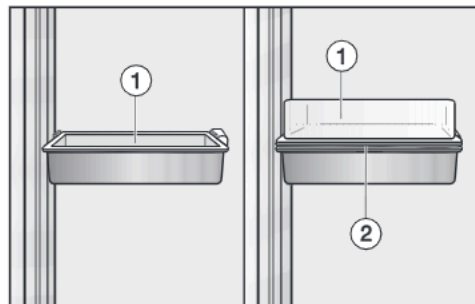
Le vaschette si possono togliere dalle mensole di appoggio per prelevare o sistemare comodamente gli alimenti. È pure possibile portare direttamente in tavola le vaschette con gli alimenti.

## Modificare la disposizione interna

### Box multiuso

(a seconda del modello)

Pratico per sistemarvi e portare direttamente in tavola gli alimenti.



Il box multiuso è formato da un recipiente alto ① e da uno basso ②. Entrambi i recipienti si possono agganciare nei telai di supporto in acciaio.

Se si desidera usare il box multiuso per portare in tavola gli alimenti:

- agganciare il recipiente piano ② nel telaio di supporto in acciaio e usare il recipiente alto come coperchio ①.

Togliere il box multiuso dai supporti e portarlo direttamente in tavola con gli alimenti.

### Spostare il fissabottiglie

Il fissabottiglie si può spostare sia a destra che a sinistra. Le bottiglie rimarranno così al loro posto quando si apre o chiude lo sportello.

Il fissabottiglie si può togliere di sede, ad es. per pulirlo.

- Alzare il bordo anteriore del fissabottiglie e toglierlo di sede.

### Quantità massima di congelamento

I dati relativi alla quantità massima di congelamento non devono venire superati affinché gli alimenti freschi vengano congelati a fondo e nel minor tempo possibile. La quantità massima di congelamento nell'arco di 24 ore è riportata nella targhetta dati alla voce "Gefriervermögen (quantità massima congelamento) ... kg/24 h".

La quantità massima di congelamento, riportata nella targhetta di matricola, è stata accertata secondo DIN EN ISO 15502.

### Congelare alimenti freschi

Gli alimenti freschi devono venire congelati nel minor tempo possibile affinché conservino in larga misura le sostanze nutritive, le vitamine, il sapore e l'aspetto.

Più lento è il processo di congelamento, più le cellule cedono liquido che si deposita negli spazi intercellulari. Le cellule, quindi, si atrofizzano.

Al momento di scongelare gli alimenti, solo una parte del liquido viene riassorbita dalle cellule.

In altre parole, gli alimenti perdono una notevole quantità di liquido. Tale fenomeno si riconosce dal fatto che gli alimenti scongelati perdono una notevole quantità di acqua.

Se invece gli alimenti vengono congelati in fretta e a fondo, la maggior parte del liquido rimane nelle cellule. Le cellule quindi si atrofizzano in modo irrilevante.

Al momento di scongelare i prodotti

surgelati, il poco liquido depositatosi negli spazi intercellulari viene riassorbito dalle cellule e gli alimenti rimangono più succosi. Si noterà che la quantità di liquido persa è minima.

### Conservare prodotti già surgelati

Se si desidera avere una scorta di prodotti già surgelati, al momento dell'acquisto si consiglia di controllare:

- se la confezione è intatta,
  - la data di scadenza,
  - la temperatura del bancone di vendita. Se la temperatura è superiore a 18 °C sotto lo zero, la durata di conservazione dei prodotti surgelati è più breve.
- Si consiglia di acquistare i prodotti surgelati per ultimi e di avvolgerli in carta da giornale o riporli nell'apposita borsa refrigerante.
  - A casa, mettere subito i surgelati nel congelatore.

Evitare assolutamente di ricongelare prodotti scongelati anche in parte. Solo se gli alimenti scongelati vengono cotti o arrostiti si potranno congelare di nuovo.

# Congelare e conservare

---

## Congelare prodotti freschi

Se si desidera congelare in casa alimenti, osservare che siano di ottima qualità e soprattutto freschi.

### Prodotti freschi da congelare

#### – Sono indicati:

carni fresche, pollame, selvaggina, pesce, verdure, erbe aromatiche, frutta fresca, latticini, dolci, resti, tuorli, albumi e numerose pietanze precotte.

#### – Non sono indicati:

uva, insalata, ravanelli, panna acida, maionese, uova intere, cipolle, pomodori, mele e pere fresche.

– Per conservare il colore, il sapore, l'aroma e il contenuto di vitamina C, si consiglia di sbollentare la frutta e la verdura prima di congelarle. Portare ad ebollizione l'acqua e tuffarvi per 2 – 3 minuti la verdura suddivisa in porzioni. Togliere poi la verdura e raffreddarla in fretta con acqua fredda. Sgocciolare la verdura prima di congelarla.

– La carne magra è più adatta da congelare di quella grassa e si conserva anche più a lungo.

– Separare le costole, le bistecche o le fettine di carne con un foglietto di pellicola. Si eviterà così che si congelino formando un unico blocco.

– Gli alimenti crudi e le verdure non vanno salati né insaporiti con spezie. Insaporire eventualmente le pietanze precotte. Molte spezie perdono o alterano il loro aroma se vengono surgelate.

– Alimenti e bevande calde vanno lasciati raffreddare prima di metterli nel congelatore, per evitare che i cibi già congelati si scongelino e un inutile consumo di energia elettrica.

### Confezionare gli alimenti

■ Surgelare gli alimenti confezionati in porzioni.

#### Materiali adatti:

- pellicola trasparente
- sacchetti di polietilene
- fogli di stagnola
- contenitori per surgelati.

#### Materiali non adatti:

- carta da pacchi
- pergamena
- cellofan
- sacchi per i rifiuti
- borse di plastica.

■ Eliminare l'aria, premendo la confezione.

■ Eliminare l'aria, premendo la confezione. Chiudere bene la confezione con:

- elastici
- fermagli di plastica
- filo
- nastro adesivo per surgelati.

Se a disposizione, saldare i sacchetti di plastica con la speciale saldatrice.

■ Indicare sulla confezione il contenuto e la data di inizio del congelamento.

### Prima di sistemare gli alimenti nel congelatore

- Se si congelano oltre 2 kg di alimenti freschi, prima di sistemarli nel congelatore attivare per un po' di tempo la funzione SuperFrost (v. voce "Funzione SuperFrost").  
I prodotti già congelati avranno così una riserva di freddo.

### Sistemare gli alimenti nel congelatore

Nei cassetti si dovranno sistemare le seguenti quantità massime di alimenti:

- cassetto = 25 kg
- ripiano in vetro = 35 kg

Gli alimenti freschi da congelare non devono toccare gli altri prodotti già congelati per evitare che questi ultimi si scongelino anche in parte.

- Osservare che le confezioni siano asciutte per evitare che durante il processo di congelamento si attacchino tra loro.
- **Piccole quantità di alimenti freschi**

Sistemare gli alimenti da congelare nel cassetto più in alto.

- Per accelerare il processo di congelamento, stendere sul fondo del cassetto i prodotti freschi da congelare ben distanziati tra loro.

Se si tolgono di sede i cassetti osservare che:

il cassetto più in basso rimanga sempre in sede!

Distribuire gli alimenti sul ripiano in vetro in modo da non coprire le aperture del ventilatore sulla parte posteriore del vano. Le aperture devono rimanere libere per garantire il perfetto funzionamento e un normale consumo di elettricità.

### – Quantità massima di alimenti da congelare (v. targhetta dati).

- Togliere di sede i cassetti in alto.
- Per accelerare il processo di congelamento, stendere sui ripiani in vetro più in alto i prodotti freschi da congelare ben distanziati tra loro.

Dopo che i prodotti sono congelati

- Mettere i prodotti congelati nel cassetto e chiuderlo.

### – Prodotti da congelare voluminosi

Se si devono congelare alimenti voluminosi, ad es. un'oca o selvaggina, è possibile togliere il ripiano in vetro tra i cassetti.

- Estrarre i cassetti in alto, sollevare un po' i ripiani in vetro ed estrarli di sede.

# Congelare e conservare

## Calendario conservazione alimenti

Con l'apposito calendario sui cassetti del congelatore è possibile segnare la durata di conservazione in mesi di diversi alimenti freschi da congelare.

Per i surgelati già pronti, osservare la data di scadenza sulla confezione.

   2 - 3	6 - 8	  
   3 - 5	10 - 12	  

2 - 3 mesi:

torte, gelati, piatti unici

3 - 5 mesi:

pesce, funghi, pane

6 - 8 mesi:

carne di maiale, vitello, pollame

10 - 12 mesi:

carne di manzo, frutta, verdura.

## Scongelare gli alimenti

I prodotti surgelati si possono scongelare:

- nel forno a microonde,
- nel forno convenzionale con le funzioni "aria calda" oppure "scongelare",
- a temperatura ambiente,
- nel frigorifero (il freddo ceduto dai surgelati servirà a mantenere freschi gli altri alimenti),
- nel forno a vapore.

**Le fettine di carne o di pesce**, scongelate in parte, si possono mettere direttamente nella padella calda.

**Carne e pesce a porzioni** (ad es. carne macinata, pollo, filetti di pesce) si dovranno scongelare evitando che tocchino gli altri alimenti. Raccogliere l'acqua che si forma ed eliminarla con precauzione.

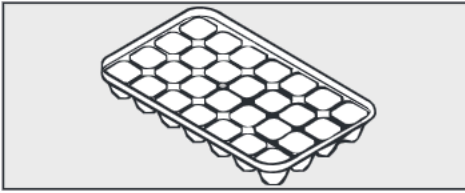
**La frutta** si può scongelare a temperatura ambiente nella confezione oppure in un recipiente coperto.

**La verdura** congelata si può mettere, in via di massima, direttamente nell'acqua bollente o nell'olio o grasso di cottura molto caldi. A causa della struttura modificata delle cellule, il tempo di preparazione è leggermente inferiore a quello necessario per cuocere la verdura fresca.

Evitare assolutamente di ricongelare prodotti scongelati anche in parte. Solo se gli alimenti scongelati vengono cotti o arrostiti si potranno congelare di nuovo.



### Preparare cubetti di ghiaccio



- Riempire per 3/4 la vaschetta con acqua e sistemarla sul fondo di un cassetto.
- Se la vaschetta si attacca, per staccarla servirsi di un oggetto smussato, ad esempio il manico del cucchiaino.
- Per togliere i cubetti di ghiaccio, mettere brevemente la vaschetta sotto l'acqua corrente.

### Raffreddamento rapido bevande

Non conservare nel congelatore bevande gassate in lattine o bottiglie. Se il contenuto gela potrebbero scoppiare.

Se si mettono nel congelatore bevande (solo senza anidride carbonica) per raffreddarle in fretta, ricordarsi di toglierle **al massimo dopo un'ora**. Se le bevande gelano, la bottiglia può scoppiare.

### Accumulatore di freddo

In caso di interruzione dell'erogazione di elettricità, l'accumulatore di freddo evita che la temperatura salga nel congelatore. In tal modo è possibile prolungare la durata di congelamento.

- Sistemare l'accumulatore di freddo nel cassetto superiore.

Trascorse circa 24 ore l'accumulatore di freddo è carico al massimo.

Se viene sospesa l'erogazione elettrica.

- Mettere l'accumulatore di freddo direttamente sopra gli alimenti nel cassetto superiore e sulla parte anteriore.

Al momento di congelare alimenti freschi, si consiglia di separarli con l'accumulatore di freddo da quelli già surgelati per evitare che questi ultimi si scongelino.

L'accumulatore di freddo si può usare anche per mantenere fresche le bibite e le vivande nel box-frigorifero per picnic.



## Sbrinamento automatico

---

### **Frigorifero e zona PerfectFresh** **Vano congelatore**

Quando il compressore è in funzione, sulla parete interna posteriore del frigorifero e della zona PerfectFresh possono formarsi goccioline d'acqua e brina. Non occorre eliminare l'acqua e la brina, poiché il vano frigorifero e la zona PerfectFresh si sbrinano automaticamente.

L'acqua di sbrinamento si raccoglie nell'apposito canaletto e viene convogliata dal tubicino di scarico nel dispositivo di evaporazione sulla parete esterna posteriore del frigorifero.

Osservare che l'acqua di sbrinamento possa fluire liberamente. Controllare quindi che il canaletto e il tubicino di scarico siano sempre puliti.

L'apparecchio è dotato di sistema "no frost", grazie al quale si sbrina automaticamente.

L'umidità che si produce si deposita sull'evaporatore, successivamente si sbrina di tanto in tanto automaticamente e quindi evapora.

Grazie allo sbrinamento automatico, nel vano congelatore non si forma ghiaccio. Con questo speciale sistema i prodotti surgelati non si scongelano nemmeno in parte.

Fare attenzione che durante le pulizie l'acqua non entri nei dispositivi elettronici o nell'illuminazione.

Evitare che l'acqua scorra nello scarico dell'acqua di sbrinamento.

Non usare la macchina a vapore. Il getto di vapore, infatti, potrebbe penetrare all'interno, giungere a contatto con componenti elettriche e provocare un corto circuito.

Non togliere la targhetta dati nel vano interno.

Sarà necessario consultarla in caso di guasti!

Gli sportelli in acciaio sono trattati con un rivestimento speciale contro lo sporco.

**Evitare** di pulire gli sportelli con prodotti specifici per l'acciaio in quanto si formerebbero striature superficiali visibili!

Per la manutenzione delle superfici in acciaio dell'apparecchio, usare il prodotto specifico Miele per l'acciaio (disponibile presso il servizio assistenza).

Il prodotto specifico, a differenza di quelli convenzionali, non contiene sostanze abrasive. Il prodotto elimina le tracce di sporco delicatamente e forma inoltre una pellicola protettiva contro l'acqua e lo sporco.

### **Per non danneggiare le superfici, evitare di usare per le pulizie:**

- prodotti contenenti soda, ammoniaca, acidi o cloro,
- prodotti decalcificanti,
- prodotti abrasivi, ad es. pomice, latte detergente abrasivo, pietra pulente,
- prodotti contenenti diluenti,
- prodotti specifici per acciaio,
- detersivo per lavastoviglie,
- spray per forno,
- prodotti per pulire il vetro,
- spugnette ruvide o abrasive (ad es. per le pentole) e spazzole,
- gomme pulenti,
- raschietti affilati!

### **Prima dei lavori di pulizia**

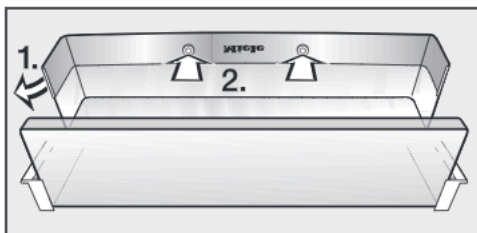
- Spegnere l'apparecchio.
- Togliere la spina dalla presa o staccare il fusibile dell'installazione di casa.
- Togliere gli alimenti dall'apparecchio e conservarli in un luogo fresco.
- Togliere di sede dai telai di supporto in acciaio le mensole e i contenitori all'interno dello sportello e pulirli.

## Manutenzione e pulizia

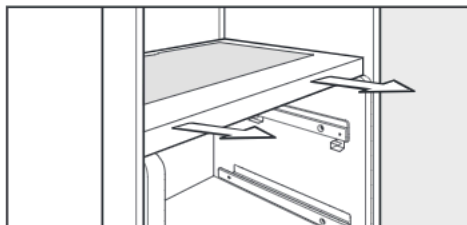
Per togliere la guarnizione in acciaio dal coperchio del contenitore per il burro e formaggio (in alto, all'interno dello sportello), procedere come segue:

- estrarre di sede il contenitore del burro e del formaggio,
- aprire il coperchio del contenitore per il burro e il formaggio.

La guarnizione in acciaio sopra il coperchio di plastica è tesa e si deve togliere con forza!



- Staccare su un lato del coperchio la guarnizione in acciaio dal bordo del coperchio (1),
- premere all'interno i bottoni bianchi per rilasciarli (2).
- Dopo i lavori di pulizia, fissare la guarnizione in acciaio al coperchio effettuando le operazioni in senso inverso.
- Togliere di sede i cassetti della zona PerfectFresh e il coperchio della zona (v. voce "Modificare la disposizione interna - Cassetti zona PerfectFresh").



- Afferrare con entrambe le mani il pannello divisorio e toglierlo di sede.
- Togliere le altre parti asportabili e pulirle a parte.

### Vano interno, accessori

- Pulire regolarmente il vano interno almeno una volta al mese.

Evitare che i residui di sporco si essicchino ma eliminarli subito.

Per i lavori di pulizia, usare acqua tiepida con un po' di detersivo per piatti.

I seguenti accessori si possono lavare con la lavastoviglie:

- contenitore per il burro, supporti per le uova, vaschetta per i cubetti di ghiaccio, (in dotazione a seconda del modello)
- mensole per le bottiglie e per alimenti, (togliere prima la guarnizione in acciaio)
- contenitore per il burro e il formaggio, (togliere prima la guarnizione in acciaio).

I telai e le guarnizioni in acciaio all'interno dello sportello **non** vanno lavati con la lavastoviglie!

La temperatura del programma di lavaggio non deve superare i 55 °C!

Le parti in materiale sintetico possono tingersi nella lavastoviglie se vengono a contatto con sostanze coloranti presenti nei residui di cibo, ad es. carote, pomodori, rape rosse, ketchup.

Le macchie non compromettono la stabilità degli accessori.

- Pulire a mano i ripiani, i cassetti, il coperchio del cassetto e il pannello divisorio: queste parti **non** vanno lavate con la lavastoviglie!
- Pulire frequentemente il canaletto e l'apertura di deflusso dell'acqua di sbrinamento servendosi di un bastoncino o qualcosa di simile per permettere all'acqua di scorrere bene.
- Sciacquare a fondo i vani interni e gli accessori e asciugarli bene. Lasciare aperti per un po' di tempo gli sportelli.
- Eliminare eventualmente i residui di sporco sui pannelli e i telai in acciaio con il prodotto specifico Miele per l'acciaio.
- Dopo aver pulito le parti in acciaio, trattarle sempre col prodotto specifico Miele per acciaio. Le superfici in acciaio vengono così protette e non si sporcano in fretta!

### Sportelli, pareti laterali

Pulire subito e ogni volta gli sportelli e le pareti laterali.

Se si aspetta troppo a lungo, può succedere che non si potranno più eliminare i residui di sporco e che le superfici cambino colore o modifichino la struttura.

Tutte le superfici sono sensibili ai graffi.

Le superfici, inoltre, possono cambiare colore e struttura se si usano prodotti per le pulizie non adeguati.

- Pulire le superfici con uno straccio pulito di spugna, detersivo per lavare i piatti a mano e acqua calda. È pure possibile usare uno straccio pulito e umido in microfibra senza detersivo.
- Sciacquare a fondo le superfici e gli accessori e asciugarli bene con uno straccio morbido.

# Manutenzione e pulizia

**Per gli apparecchi in acciaio osservare quanto segue.**

## – Sportelli apparecchio

La superficie degli sportelli è trattata con un rivestimento speciale per proteggerla contro lo sporco e facilitare i lavori di pulizia.

Per pulire gli sportelli **non** usare  
– prodotti specifici per acciaio, il rivestimento speciale rimarrebbe danneggiato;  
– il prodotto specifico Miele per acciaio, si formerebbero striature superficiali visibili!

## – Pareti laterali

- Eliminare i residui di sporco con il prodotto specifico Miele per l'acciaio.
- Si consiglia espressamente di trattare le pareti laterali **dopo le pulizie** con il prodotto specifico Miele per l'acciaio. Il prodotto contiene speciali componenti per proteggere l'acciaio e, a differenza dei prodotti convenzionali, non è abrasivo. Il prodotto forma una pellicola protettiva contro l'acqua e lo sporco. In tal modo le superfici in acciaio rimangono protette più a lungo contro lo sporco!

## Aperture di aerazione

- Pulire periodicamente le aperture di aerazione servendosi di un pennello o con l'aspirapolvere. I depositi di polvere aumentano il consumo di elettricità.

## Guarnizione sportello

Non trattare la guarnizione dello sportello con lubrificanti o grasso. Col tempo potrebbe diventare porosa.

Pulire regolarmente la guarnizione con acqua e asciugarla bene con uno straccio.

## Parete posteriore, compressore e griglia

Il compressore e la griglia di metallo sulla parete posteriore (scambiatore di calore) dovranno venire spolverati almeno una volta all'anno. I depositi di polvere, infatti, aumentano il consumo di energia elettrica.

Al momento di pulire la parete posteriore, fare attenzione a non danneggiare o piegare cavi o altre componenti.

### Dopo i lavori di pulizia

- Rimettere correttamente in sede il pannello divisorio.
- Sistemare gli accessori nel vano frigorifero.
- Mettervi poi gli alimenti in modo ordinato.
- Collegare l'apparecchio alla rete elettrica e accenderlo.
- Attivare la funzione SuperFrost per far scendere rapidamente la temperatura nel vano congelatore.
- Appena la temperatura del vano congelatore è sufficientemente bassa, sistemarvi i cassetti con i prodotti congelati.
- Spegnerne la funzione SuperFrost appena il vano interno ha raggiunto una temperatura costante di almeno  $-18\text{ }^{\circ}\text{C}$ .

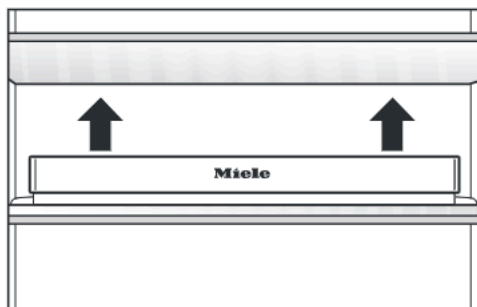
## Filtri a carbone attivo

L'indicatore per cambiare i filtri a carbone attivo si accende ogni 6 mesi circa.

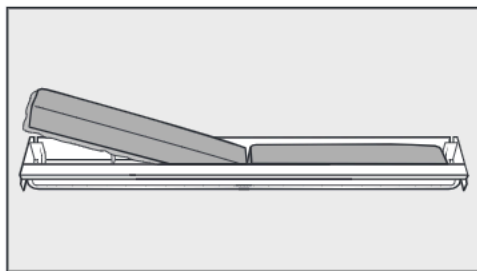


Quando l'indicatore per sostituire i filtri si accende di rosso, si dovranno cambiare i filtri a carbone attivo.

### Sostituire i filtri a carbone attivo



- Alzare dal supporto la cassetta dei filtri a carbone attivo.



- Togliere di sede entrambi i filtri vecchi e sistemare nella cassetta i nuovi filtri col bordo continuo.
- Sistemare la cassetta al centro del ripiano sul bordo di battuta posteriore in modo da incastrarla.

Confermare la sostituzione dei filtri.



- Toccare per circa 2 secondi l'indicatore per sostituire i filtri.

L'indicatore si spegne e il contatore della durata per sostituire i filtri viene azzerato.

### Sostituire i filtri più tardi

Se al momento non si hanno a disposizione i filtri, si dovranno acquistare o ordinare presso il rivenditore. È possibile sostituire i filtri anche più tardi.

Se la luce rossa dell'indicatore dovesse disturbare, è possibile spegnerla.



- Toccare per circa 2 secondi l'indicatore per sostituire i filtri.

La luce dell'indicatore per sostituire i filtri si spegne.



Se si sostituiscono i filtri in un secondo tempo e la luce dell'indicatore è stata spenta, per azzerare il contatore della durata per sostituire i filtri si dovrà attivare e procedere con il "modo impostazioni".



- Toccare il sensore V e tenere il dito sul sensore.



- Toccare contemporaneamente una volta il sensore acceso/spento (non togliere il dito dal sensore V!).
- Lasciare il dito per altri 5 secondi circa sul sensore V finché nell'indicatore appare c.
- Sfiocare poi ripetutamente il sensore V fino a quando nell'indicatore appare h.
- Toccare il sensore "acceso/spento" per confermare l'operazione.
- Sfiocare poi ripetutamente il sensore V fino a quando nell'indicatore appare h 2.
- Toccare il sensore "acceso/spento" per 2 secondi per confermare l'operazione.

Il contatore per sostituire i filtri viene azzerato.

- Sfiocare ripetutamente il sensore V fino a quando nell'indicatore appare c.
- Toccare il sensore "acceso/spento".

Si esce così dal "modo impostazioni".

### Consiglio:

se gli alimenti hanno un odore piuttosto penetrante (ad es. formaggio),

- sistemare la cassetta coi filtri a carbone attivo sul ripiano dove si trovano questi alimenti,
- se necessario, sostituire i filtri prima del tempo (successivamente azzerare il contatore),
- sistemare nel vano altri filtri unitamente alla cassetta.

I filtri active air clean e la cassetta sono disponibili presso il concessionario e il servizio assistenza Miele.

## Cosa fare se . . . ?

Le riparazioni di apparecchiature elettriche vanno fatte esclusivamente da persone qualificate. Interventi fatti in modo non adeguato possono costituire una fonte di pericolo per l'utente.

### Cosa fare se . . .

#### **. . . il frigorifero o il congelatore non raffreddano.**

- Verificare se le zone sono accese. L'indicatore della temperatura deve essere acceso.
- Controllare se la spina elettrica è inserita correttamente nella presa.
- Controllare se le sicurezze sono saltate a causa di un guasto al frigo/congelatore, al sovraccarico di voltaggio o a un altro apparecchio elettrico. Eventualmente contattare un elettricista qualificato o il servizio assistenza Miele.

#### **. . . non è possibile aprire lo sportello del congelatore più volte di seguito.**

Non si tratta di un guasto! A causa del risucchio che si verifica quando si chiude lo sportello, è necessario aspettare un po' per poterlo aprire senza sforzo.

#### **. . . la temperatura nel frigorifero o nel congelatore è troppo bassa.**

- Impostare una gradazione più alta.
- Verificare se gli sportelli sono chiusi correttamente.
- Forse nel vano congelatore è stata messa in una sola volta una notevole quantità di prodotti freschi da congelare. In tal caso il compressore rimane in funzione più a lungo e la temperatura si abbassa automaticamente.
- Forse la funzione SuperFreddo è ancora attiva.
- Forse la funzione SuperFrost è ancora attiva.

#### **. . . il compressore si inserisce con maggiore frequenza e rimane in funzione più a lungo.**

- Verificare se le aperture di aerazione sono ostruite o intasate di polvere,
- Verificare se la griglia di metallo sulla parete posteriore (scambiatore di calore) è sporca e impolverata.
- Forse gli sportelli sono stati aperti di frequente o sono stati sistemati nel congelatore molti alimenti freschi in una sola volta.
- Controllare se gli sportelli chiudono bene.

### **. . . il compressore rimane a lungo in funzione.**

Per risparmiare energia, il compressore funziona a basso regime se non deve raffreddare l'apparecchio. In cambio, però, rimane in funzione più a lungo.

### **. . . i surgelati si scongelano perché la temperatura è salita nel congelatore.**

- Forse la temperatura ambiente è troppo bassa per la classe climatica per cui è predisposto l'apparecchio.

In caso affermativo, alzare la temperatura ambiente.

Il compressore si attiva con minor frequenza se la temperatura ambiente è bassa. Conseguentemente la temperatura sale nel congelatore.

### **. . . i prodotti surgelati si sono attaccati formando un blocco unico.**

Separare le diverse confezioni servendosi di un oggetto smussato, ad es. il manico di un cucchiaino.

### **. . . il segnale acustico di allarme si attiva e il sensore per spegnere il segnale acustico lampeggia.**

La temperatura in un vano è salita in quanto:

- lo sportello è stato aperto di frequente o sono stati sistemati nel vano molti alimenti freschi in una sola volta,
- le aperture di aerazione sono coperte.

Dopo aver eliminato l'anomalia, il segnale acustico di allarme e le spie di controllo si spengono.

### **. . . nell'indicatore della temperatura appaiono lineette.**

Dopo aver acceso l'apparecchio, trascorse 6 ore circa, controllare l'indicatore della temperatura. I dati della temperatura vengono visualizzati se la temperatura interna ha raggiunto una gradazione visualizzabile.

### **. . . nell'indicatore della temperatura appare "\_F".**

Si tratta di un guasto. Contattare il servizio assistenza.

### **. . . la luce dell'indicatore per sostituire i filtri a carbone attivo è rossa.**

- Sostituire i filtri a carbone attivo.

Se non sono a disposizione, acquistare o ordinare i filtri presso il concessionario Miele.

### **. . . nell'indicatore della temperatura appare "nA".**

Negli ultimi giorni o ore, la temperatura è salita notevolmente per breve tempo in seguito a un'interruzione dell'elettricità.

- Toccare il sensore per spegnere il segnale acustico mentre è visualizzata l'indicazione "nA".

Nell'indicatore della temperatura verrà visualizzata la gradazione più calda del congelatore subentrata in seguito all'interruzione dell'elettricità.

## Cosa fare se . . . ?

A seconda della temperatura più calda, controllare se i prodotti si sono scongelati, anche in parte. In caso affermativo, consumare i prodotti o congelarli di nuovo solo dopo averli cotti.

La temperatura più calda rimane visualizzata per 1 minuto circa. Successivamente nell'indicatore viene visualizzata la temperatura effettiva del congelatore.

### . . . non è possibile spegnere l'apparecchio.

Il dispositivo di blocco è attivato.

### . . . la luce nel vano frigorifero non funziona.

Forse lo sportello è rimasto aperto a lungo. La luce interna si spegne automaticamente se lo sportello rimane aperto per 15 minuti circa.

Se non è il caso, la lampadina è fulminata.

- Contattare il servizio assistenza.

Il LED di illuminazione deve essere riparato o sostituito solo dal servizio assistenza. Pericolo di ferirsi e di danneggiare l'apparecchio!

Evitare assolutamente di smontare il coprilampada! Nel caso il coprilampada rimanesse danneggiato o si rendesse necessario toglierlo: **attenzione!** Non guardare l'illuminazione con strumenti ottici (radiazioni laser classe 1M)!

### . . . il fondo del vano frigorifero è bagnato.

L'apertura di deflusso dell'acqua di sbrinamento è ostruita.

- Pulire il canaletto e l'apertura di deflusso dell'acqua di sbrinamento.

Se, malgrado i consigli indicati, non è possibile eliminare le anomalie, avvisare il servizio assistenza Miele. Fintanto che il guasto non viene riparato, nel limite del possibile non aprire gli sportelli per evitare perdite di freddo.

## Cause che provocano rumori

Rumori normali	Cause dei rumori normali
<b>Brrrrr...</b>	Il ronzio è causato dal motore (compressore). È accentuato per breve tempo quando il motore comincia a funzionare.
<b>Blubb, blubb....</b>	Il gorgoglio è provocato dal liquido refrigerante che passa nei tubi.
<b>Clic....</b>	Il clic si sente quando il termostato accende o spegne il motore.
<b>Sssrrrrr....</b>	Negli apparecchi con più zone o dotati di funzione NoFrost si genera un leggero fruscio causato dalla circolazione dell'aria nei vani interni.
<b>Cnac ...</b>	Lo scricchiolio si genera quando i materiali dell'apparecchio si dilatano.

Si deve tenere presente che i rumori provocati dal motore e dal circuito di raffreddamento non sono del tutto evitabili!

Rumori facili da sopprimere	Come si generano e come si possono eliminare
<b>Vibrazioni, tintinnii, colpetti</b>	<b>L'apparecchio non è in piano!</b> Sistemarlo correttamente servendosi di una livella a bolla d'aria. Regolarlo in piano agendo coi piedini avvitabili o mettervi qualcosa sotto.
	<b>L'apparecchio tocca mobili o apparecchiature vicine.</b> Spostare quel tanto che basta l'apparecchio dai mobili attigui.
	<b>Cassetti, cestelli o ripiani traballano o sono rimasti incastrati.</b> Controllare le parti asportabili ed eventualmente sistemarle correttamente in sede.
	<b>Bottiglie o recipienti si toccano.</b> Distanziarli tra loro quel tanto che basta.
	<b>Il fissacavo si trova ancora sulla parte posteriore esterna.</b> Smontare il fissacavo.

## Servizio assistenza/garanzia

---

In caso di anomalie che non possono venire riparate dall'utente, contattare:

– il centro assistenza a Spreitenbach

Telefono: 0 800 800 222

Fax: 056 417 29 04

Comunicare all'operatore il modello e il numero di matricola dell'apparecchio.

I dati sono riportati nella targhetta di matricola all'interno dell'apparecchio.

### **Durata e condizioni di garanzia**

La durata di garanzia è di 2 anni.

Per ulteriori informazioni sulle condizioni di garanzia nel paese dell'utente, telefonare al numero 0 800 800 222.

L'apparecchio è pronto per essere collegato a corrente alternata 50 Hz 220 – 240 V.

La protezione deve essere di almeno 10 A.

Il collegamento deve essere effettuato con presa elettrica di sicurezza conforme alle norme. L'impianto elettrico deve essere conforme alle norme in vigore.

Per staccare l'apparecchio dalla rete elettrica in caso di emergenza, la presa elettrica non deve trovarsi dietro l'apparecchio e deve essere facilmente accessibile.

Se a installazione ultimata la presa non fosse più accessibile, si dovrà installare un interruttore onnipolare. L'apertura tra i contatti dovrà essere di almeno 3 mm, ad es. interruttori automatici LS e protezione (EN 60335).

La presa elettrica e il cavo di collegamento non devono toccare la parte posteriore dell'apparecchio in quanto potrebbero rimanere danneggiati dalle vibrazioni dell'apparecchio. Conseguentemente potrebbe verificarsi un corto circuito.

Evitare pure di collegare altri apparecchi a prese installate dietro questo apparecchio.

Non usare prolunghe per il collegamento. La sicurezza elettrica non sarebbe garantita. Pericolo di surriscaldamento!

L'apparecchio non deve venire collegato a invertitori, attivabili in caso di fonti elettriche autonome, ad es. **energia solare**.

Quando l'apparecchio entra in funzione potrebbero subentrare voltaggi limite che provocherebbero uno stacco automatico di sicurezza dell'apparecchio. Le componenti elettroniche potrebbero rimanere danneggiate!

L'apparecchio non deve neppure venire collegato a cosiddette **prese per risparmiare elettricità** in quanto l'apporto di corrente verrebbe ridotto e l'apparecchio si surriscalderebbe.

Se si rende necessario sostituire il cavo di collegamento, i lavori dovranno essere effettuati da un elettricista qualificato.



# Istruzioni per l'installazione

Non collocare sull'apparecchio elettrodomestici termici, ad es. piccoli forni, piastre elettriche, tostapane, ecc. Potrebbe prendere fuoco! Pericolo di incendio!

Questo frigorifero/congelatore non dovrebbe venire installato vicino a un altro apparecchio refrigerante ("side-by-side"), in quanto l'apparecchio non è dotato di parete laterale termica e quindi, se si posiziona "side-by-side", potrebbe formarsi condensa!  
Informarsi a tal proposito presso il rivenditore.

## Collocazione

Non sistemare l'apparecchio vicino a cucine elettriche, termosifoni o finestre esposte al sole. Più elevata è la temperatura ambiente, più a lungo il compressore rimane in funzione e conseguentemente il consumo di energia elettrica aumenta.

Ideale è un locale asciutto e ben ventilato.

Al momento di installare l'apparecchio osservare quanto segue.

- La presa elettrica non deve trovarsi dietro l'apparecchio e, in caso di bisogno, deve rimanere facilmente accessibile.
- La spina e il cavo elettrico non devono toccare la parete posteriore dell'apparecchio in quanto potrebbero rimanere danneggiati dalle vibrazioni.

- Evitare pure di collegare altri apparecchi a prese installate dietro questo apparecchio.

### **Importante! Se l'umidità è elevata**

sulle superfici esterne dell'apparecchio può formarsi condensa. Col tempo, la condensa può intaccare l'involucro esterno dell'apparecchio.

Si consiglia pertanto di installare l'apparecchio in una stanza asciutta, sufficientemente ventilata o climatizzata.

## Classe climatica

L'apparecchio è abbinato a una determinata classe climatica, che dipende dalla temperatura ambiente, le cui gradazioni limite devono venire rispettate. I dati riguardanti la classe climatica sono riportati nella targhetta di matricola nel vano interno.

Classe climatica	Temperatura ambiente
SN	da +10 °C a +32 °C
N	da +16 °C a +32 °C
ST	da +16 °C a +38 °C
T	da +16 °C a +43 °C

Se la temperatura ambiente è inferiore ai dati indicati, il compressore rimarrà inattivo per un intervallo più prolungato. Conseguentemente la temperatura nel vano interno aumenterà e, in casi estremi, i surgelati possono scongelarsi.

## Aerazione e sfiato

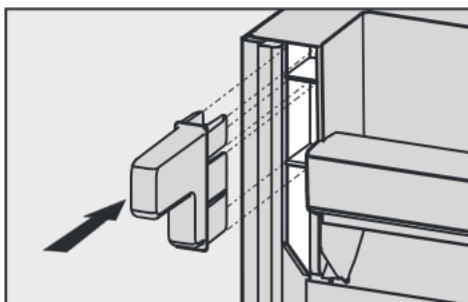
Sulla parte posteriore dell'apparecchio l'aria si riscalda. Le aperture di aerazione non dovranno pertanto venire ostruite per garantire una ventilazione ottimale dell'apparecchio.

Dovranno altresì venire pulite periodicamente dai depositi di polvere.

## Apparecchio con distanziatori dalla parete

Per mantenere i dati dichiarati del consumo energetico si dovranno usare i distanziatori allegati ad alcuni modelli. Con i distanziatori, la profondità dell'apparecchio aumenta di 35 mm.

Anche se non si installano i distanziatori, la funzionalità dell'apparecchio rimane inalterata. Se la distanza dalla parete posteriore è ridotta, il consumo di elettricità aumenta di poco.



- Installare i distanziatori dalla parete a sinistra e a destra in alto sulla parte posteriore dell'apparecchio.

## Installare l'apparecchio

Sistemare in sede l'apparecchio facendosi aiutare da un'altra persona.

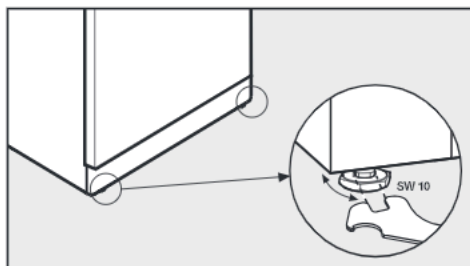
Spostare l'apparecchio solo se è vuoto.

- Togliere il cavo dalla parete posteriore.
- Togliere assolutamente il fissacavo sulla parete esterna posteriore. Diversamente l'apparecchio potrebbe fare rumore.
- Verificare che tutte le componenti sulla parete posteriore possano vibrare liberamente. Eventualmente piegare quel tanto che basta e con la dovuta precauzione le parti che vibrano se sono a contatto con la parete.
- Collocare l'apparecchio con la dovuta precauzione nel posto previsto.
- Collocare l'apparecchio con o senza i distanziatori sulla parte posteriore direttamente a contatto con la parete.

# Istruzioni per l'installazione

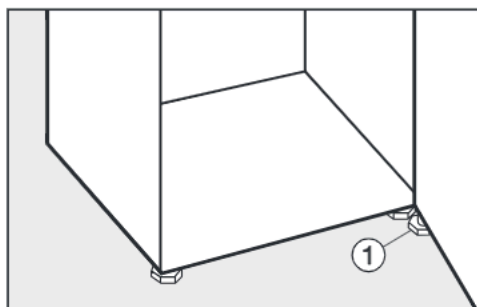
---

## Allineare l'apparecchio



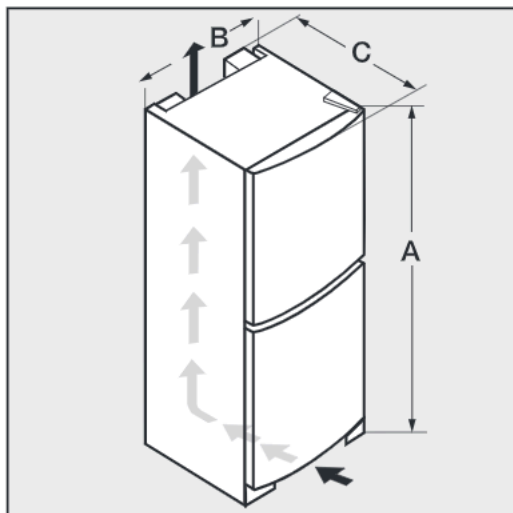
- Servendosi della chiave a forcella in dotazione, allineare perfettamente in piano l'apparecchio, regolando i piedini anteriori.

## Supporto sportello



- Svitare **in tutti i casi** il piedino regolabile ① fino a toccare il pavimento. Successivamente svitare il piedino di altri 90°.

## Dimensioni apparecchio



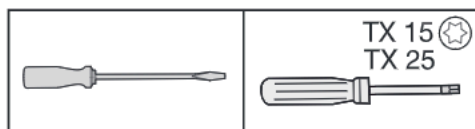
	A	B	C
<b>KFN 14927 SD</b>	2010 mm	600 mm	630 mm*
<b>KFN 14927 SD ed/cs</b> <b>KFN 14927 SD ed/cs-1</b> <b>KFN 14927 SD ed/cs-3</b>	2010 mm	600 mm	630 mm*

\* dimensione senza distanziatori dalla parete. Se si montano i distanziatori allegati, la profondità dell'apparecchio aumenta di 35 mm.

## Cambiare l'incernieratura dello sportello

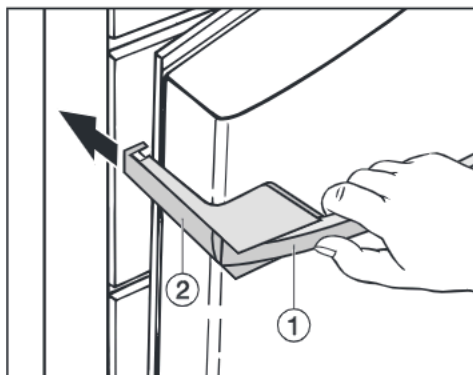
Alla consegna, l'apparecchio ha l'incernieratura a destra. Se si deve sistemare l'incernieratura sull'altro lato, procedere come segue.

**Per cambiare l'incernieratura occorrono i seguenti strumenti:**



Consigliamo espressamente di farsi aiutare da un'altra persona se si cambia l'incernieratura.

### Smontare le maniglie



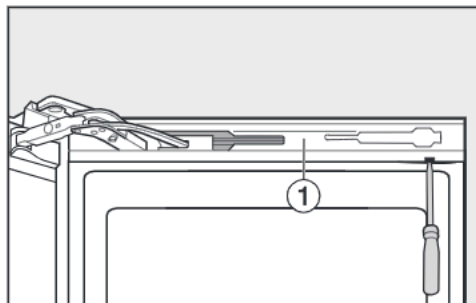
- Se si tira la maniglia ①, la parte laterale della maniglia ② si sposta all'indietro.
- Togliere con forza la mascherina ② spostandola all'indietro.
- Svitare poi le quattro viti (TX 15) dal supporto di fissaggio e smontare la maniglia.
- Togliere le mascherine di copertura sul lato opposto e sistemarle sui fori delle viti precedentemente svitate.

## Cambiare l'incernieratura dello sportello

Prima di cambiare l'incernieratura, togliere eventualmente gli alimenti dalle mensole sullo sportello.

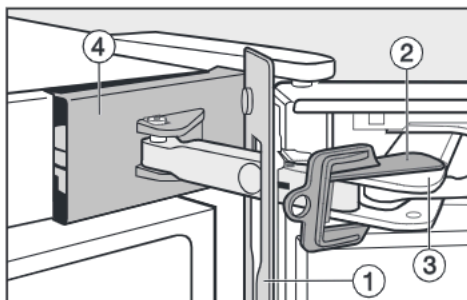
### Smontare l'ammortizzatore superiore dello sportello

- Aprire lo sportello superiore.



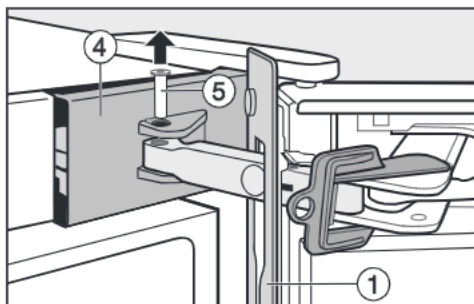
- Smontare il pezzo di copertura ① dall'ammortizzatore. Inserire dal basso nelle fessure un cacciavite convenzionale e alzare con precauzione il pezzo di copertura un po' alla volta.

Fare attenzione a non danneggiare la guarnizione dello sportello. Se la guarnizione è danneggiata, lo sportello non chiude più correttamente e il vano interno perderebbe freddo!



- Spostare il pezzo di copertura ① in direzione dell'apparecchio e lasciarlo dapprima attaccato tra lo sportello e l'apparecchio.
- Sistemare la sicurezza ②, allegata all'apparecchio, sull'ammortizzatore sportello ③ e incastrarla.

La sicurezza evita che il giunto si chiuda di scatto. Togliere la sicurezza solo quando viene indicato nelle istruzioni!



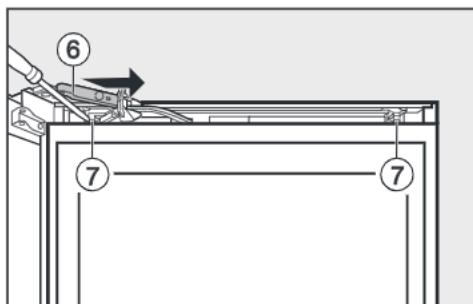
- Smontare con precauzione dai fissaggi il pezzo di copertura ④ inserendo un cacciavite convenzionale in alto e in basso.
- Togliere di sede il perno ⑤ spingendolo dal basso in alto con un cacciavite convenzionale.

## Cambiare l'incernieratura dello sportello

- Smontare la mascherina di copertura ④.

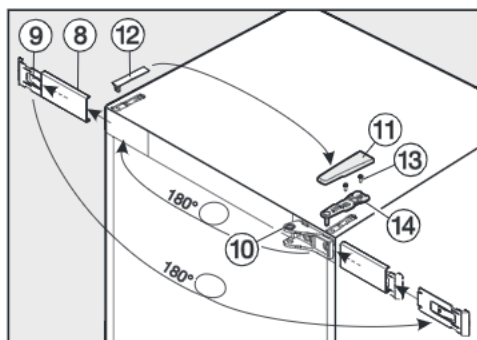
Il collegamento tra ammortizzatore e apparecchio è così sbloccato.

- Smontare la mascherina di copertura ①.



- Spostare il più possibile la staffa dell'ammortizzatore ⑥ in direzione della maniglia dell'apparecchio e svitare le viti ⑦ sull'ammortizzatore.
- Servendosi di un cacciavite convenzionale, spostare il più possibile l'ammortizzatore in direzione della maniglia, sollevarlo lateralmente e smontarlo.
- Mettere l'ammortizzatore da parte.

### Smontare lo sportello superiore



- Staccare il pezzo di copertura ⑧, inserendo con precauzione dal basso un cacciavite convenzionale nella fessura.
- Smontare il pezzo di copertura ⑧ unitamente al pezzo di fissaggio ⑨.
- Staccare il pezzo di fissaggio ⑨ dalla mascherina di copertura ⑧ spostandolo un po' verso sinistra, sollevare e togliere la mascherina di copertura.
- Girare il pezzo di fissaggio ⑨ di 180°.
- Sistemare la mascherina di copertura ⑧ sulla parte anteriore del pezzo di fissaggio ⑨ e spostarla verso destra. La scritta deve rimanere visibile.
- Svitare il supporto sportello ⑩, girarlo di 180° e rimontarlo sul lato opposto. Eventualmente preforare i fori di fissaggio.
- Smontare il pezzo superiore di copertura ⑪ spostandolo da dietro in avanti e togliendolo verso l'alto.
- Togliere di sede il pezzo di copertura ⑫ spostandolo in alto.



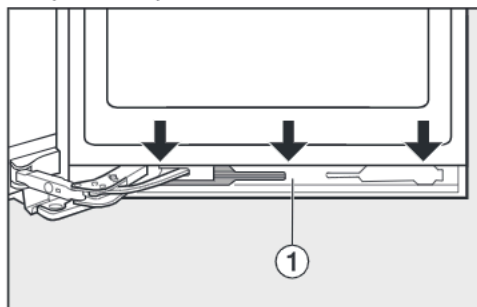
## Cambiare l'incernieratura dello sportello

Attenzione! Nelle operazioni successive lo sportello superiore non è più fissato dopo aver smontato il supporto sportello!

- Chiudere lo sportello superiore.
- Svitare le viti ⑬ del supporto sportello superiore ⑭ e smontare il supporto spostandolo in alto.
- Smontare con precauzione lo sportello superiore spostandolo in alto e metterlo da parte.
- Fare attenzione che il perno sportello al centro dell'apparecchio rimanga nel supporto. In caso diverso lo sportello inferiore non rimarrebbe in sede.
- Incastrare sul lato opposto la mascherina di copertura ⑧ unitamente al pezzo di fissaggio ⑨.
- Sistemare il pezzo di copertura ⑫ sul lato opposto.

### Smontare l'ammortizzatore inferiore dello sportello

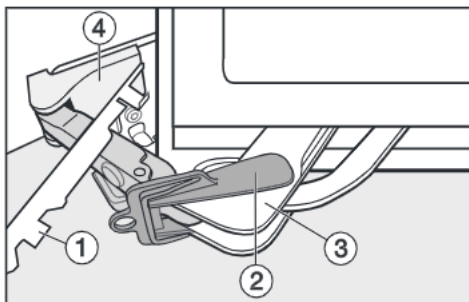
- Aprire lo sportello inferiore.



- Smontare il pezzo di copertura ① dall'ammortizzatore. Inserire dall'alto nelle fessure un cacciavite conven-

zionale e alzare con precauzione il pezzo di copertura un po' alla volta.

Fare attenzione a non danneggiare la guarnizione dello sportello. Se la guarnizione è danneggiata, lo sportello non chiude più correttamente e il vano interno perderebbe freddo!

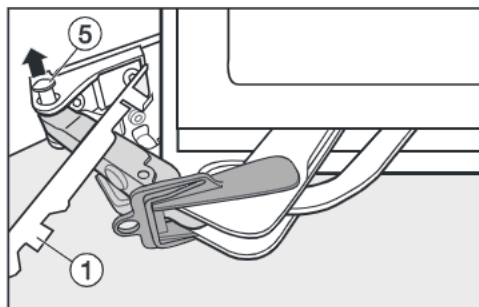


- Spostare il pezzo di copertura ① in direzione dell'apparecchio e lasciarlo dapprima attaccato tra lo sportello e l'apparecchio.
- Sistemare la sicurezza ②, allegata all'apparecchio, sull'ammortizzatore sportello ③.

La sicurezza evita che il giunto si chiuda di scatto. Togliere la sicurezza solo quando viene indicato nelle istruzioni!

- Servendosi di un cacciavite convenzionale, sollevare lateralmente con precauzione il pezzo di copertura ④.
- Facendosi eventualmente aiutare, inclinare un po' l'apparecchio all'indietro.

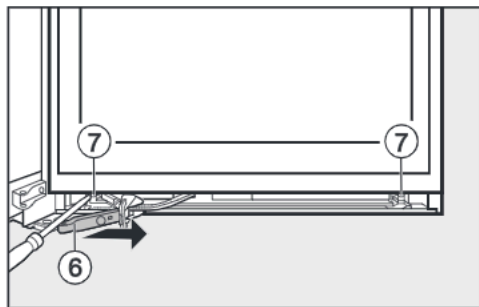
## Cambiare l'incernieratura dello sportello



- Togliere di sede il perno ⑤ spingendolo dal basso in alto.

Il collegamento tra ammortizzatore e apparecchio è così sbloccato.

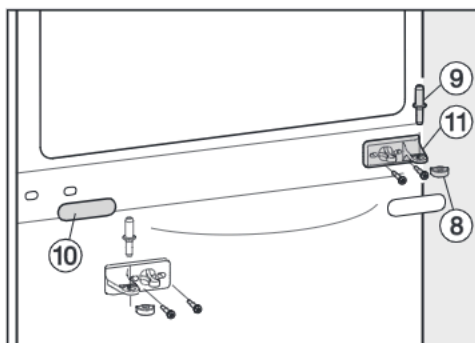
- Smontare la mascherina di copertura ①.



- Spostare il più possibile la staffa dell'ammortizzatore ⑥ in direzione della maniglia dell'apparecchio e svitare le viti ⑦ sull'ammortizzatore.
- Servendosi di un cacciavite convenzionale, spostare il più possibile l'ammortizzatore in direzione della maniglia, sollevarlo lateralmente e smontarlo.
- Mettere l'ammortizzatore da parte.

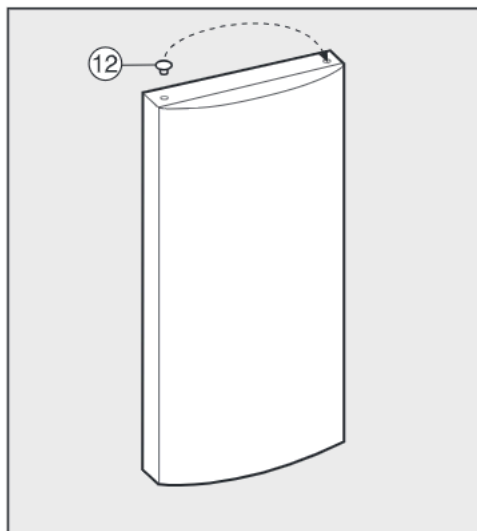
### Smontare lo sportello inferiore

- Chiudere lo sportello inferiore.



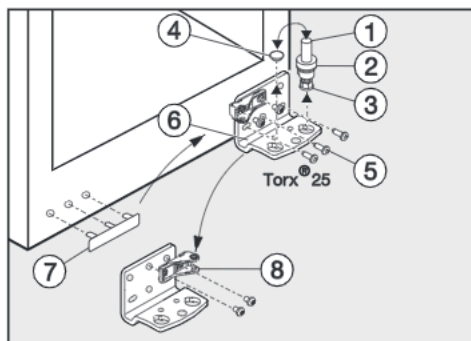
- Estrarre verso l'alto il perno di supporto ⑨ al centro dell'apparecchio.
- Smontare con precauzione lo sportello inferiore spostandolo in alto e metterlo da parte.
- Smontare il pezzo di copertura ⑩.
- Svitare il supporto cerniera ⑪, girarlo di 180° e avvitarlo sul lato opposto.
- Togliere di sede il coperchietto plastica ⑧, girarlo di 180° e rimetterlo nuovamente sul supporto cerniera ⑪.
- Sistemare il pezzo di copertura ⑩ sul lato opposto.

## Cambiare l'incernieratura dello sportello



- Togliere il tappo (12) dalla boccola del supporto sportello e inserirlo sul lato opposto.

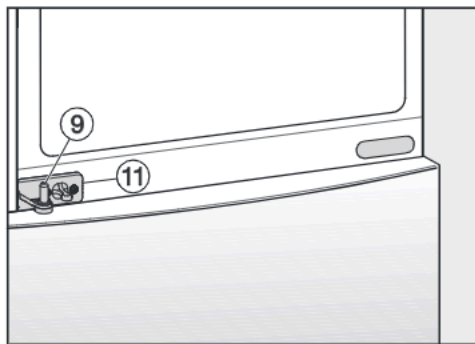
### Montare lo sportello inferiore



- Estrarre verso l'alto l'intero supporto cerniera (1) con il disco (2) e il piedino regolabile (3).
- Smontare il tappo (4).
- Svitare le viti (5) e smontare il supporto sportello (6).

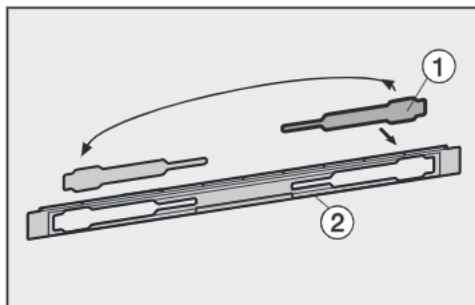
- Svitare il pezzo (8) dal supporto sportello (6), girarlo di 180° e riavvitarlo nel foro opposto del supporto sportello.
- Inserire il tappo (4) nell'altro foro.
- Togliere di sede il pezzo di copertura (7) e inserirlo nei fori sul lato opposto.
- Avvitare il supporto sportello (6) sul lato opposto solo nei due fori ovali **esterni**. Non avvitare la vite **centrale**. In tal modo si potrà successivamente allineare lo sportello, operando coi fori ovali esterni!
- Avvertenza! Avvitare completamente il piedino regolabile (3) sul perno di supporto (1).
- Inserire nuovamente l'intero supporto cerniera (1) con il disco (2) e il piedino regolabile (3). Avvertenza! Il nasetto sul supporto cerniera deve essere posizionato posteriormente.
- Inserire dall'alto lo sportello inferiore nel perno di supporto (1).
- Chiudere lo sportello inferiore.

## Cambiare l'incernieratura dello sportello

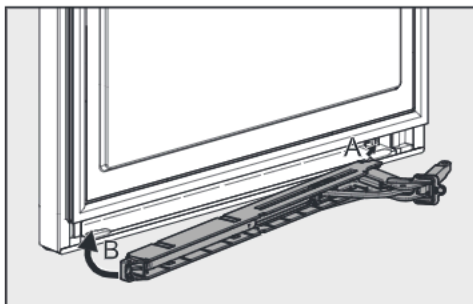


- Inserire il perno sportello ⑨, al centro dell'apparecchio, attraverso il supporto sportello ⑪ nello sportello inferiore.

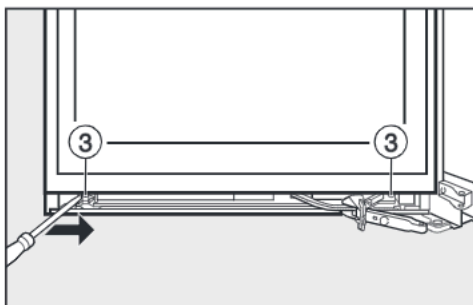
### Montare l'ammortizzatore inferiore dello sportello



- Togliere il pezzo di copertura ① dal pannello ②, girarlo di 180° e rimontarlo sul lato opposto.



- Montare l'ammortizzatore sportello sullo sportello, inserendolo dapprima sul lato dell'apparecchio.

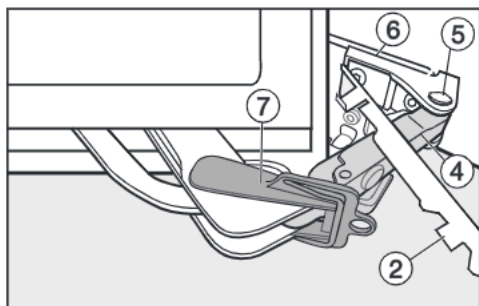


- Servendosi di un cacciavite convenzionale, spostare il più possibile l'ammortizzatore in direzione del bordo dell'apparecchio finché si incastra.

I fori delle viti a destra e a sinistra devono combaciare esattamente.

- Avvitare dapprima l'ammortizzatore sul bordo dell'apparecchio e successivamente dalla parte della maniglia con le viti ③, spostandolo ancora con forza in direzione del bordo dell'apparecchio.

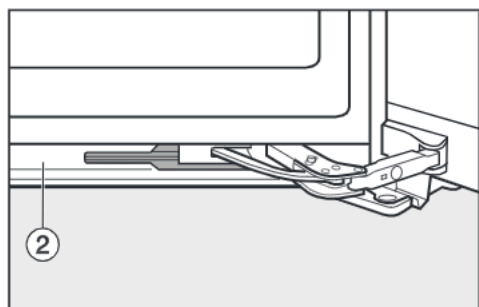
## Cambiare l'incernieratura dello sportello



- Agganciare il pezzo di copertura ② sulla staffa dell'ammortizzatore ④.
- Spostare la staffa dell'ammortizzatore ④ verso il supporto sportello e inserire dall'alto il perno ⑤ in modo che la testa quadra si trovi correttamente nell'incavatura.
- Sistemare in sede il pezzo di copertura ⑥ e incastrarlo.

Fare attenzione che il pezzo di copertura ⑥ sia montato correttamente, affinché lo sportello chiuda bene e il perno rimanga fissato.

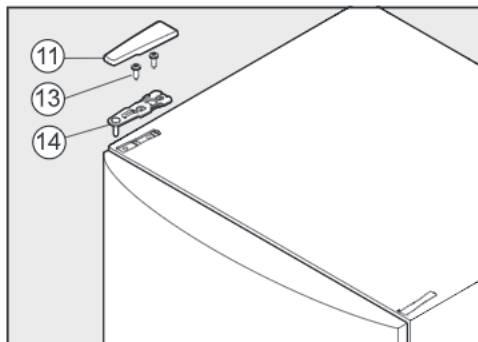
- Smontare solo ora la sicurezza ⑦.



- Inserire dall'alto il pezzo di copertura ② sull'ammortizzatore, incastrandolo prima in basso e poi in alto.
- Chiudere lo sportello inferiore.

### Montare lo sportello superiore

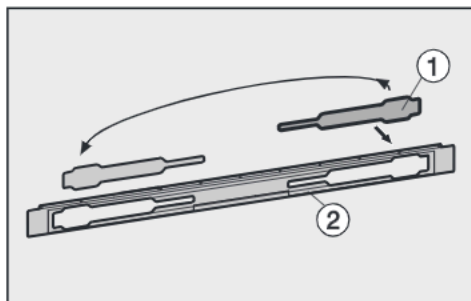
- Inserire lo sportello superiore nel perno di supporto ⑨ al centro dell'apparecchio.
- Chiudere lo sportello superiore.



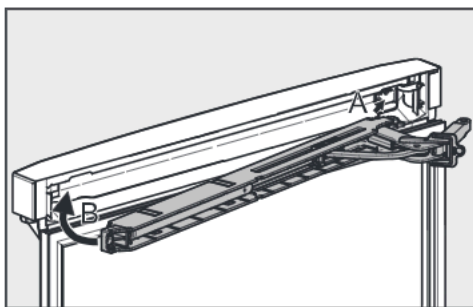
- Montare il supporto sportello ⑭ sul lato opposto e fissarlo con le viti ⑬. Eventualmente preforare i fori per le viti o usare un avvitatore.
- Sistemare il pezzo di copertura ⑪ sul lato opposto.
- Operando coi fori ovali nel supporto cerniera inferiore, allineare lo sportello al bordo dell'apparecchio. Dopo averlo posizionato correttamente, avvitare bene le viti.

## Cambiare l'incernieratura dello sportello

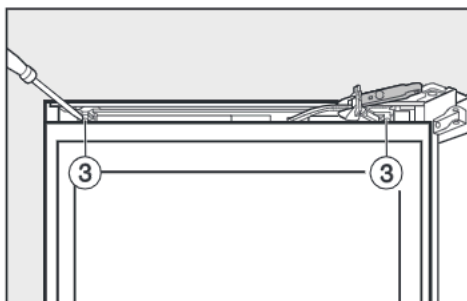
### Montare l'ammortizzatore superiore dello sportello



- Togliere il pezzo di copertura ① dal pannello ②, girarlo di 180° e rimontarlo sul lato opposto.

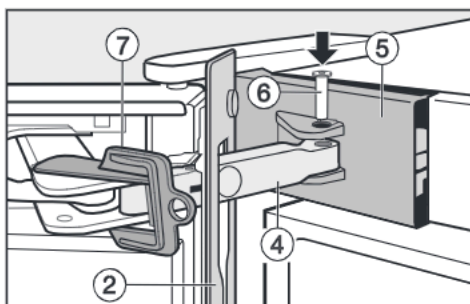


- Montare l'ammortizzatore sportello sullo sportello, inserendolo dapprima sul lato dell'apparecchio.



- Servendosi di un cacciavite convenzionale, spostare il più possibile l'ammortizzatore in direzione del bordo dell'apparecchio.

I fori delle viti a destra e a sinistra devono combaciare esattamente.



- Avvitare dapprima l'ammortizzatore sul bordo dell'apparecchio e successivamente dalla parte della maniglia con le viti ③, spostandolo ancora con forza in direzione del bordo dell'apparecchio.
- Agganciare il pezzo di copertura ② sulla staffa dell'ammortizzatore ④.
- Spostare di lato il pezzo di copertura ⑤ in modo che le aperture per il perno di supporto ⑥ combacino tra loro.

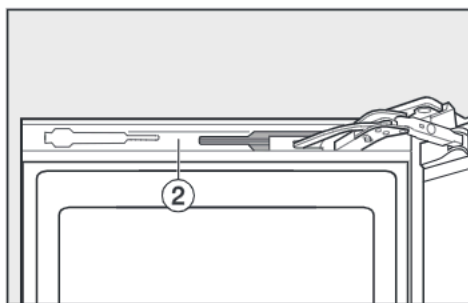
## Cambiare l'incernieratura dello sportello

---

- Spostare la staffa dell'ammortizzatore ④ verso il supporto sportello e inserire dall'alto il perno ⑥ in modo che la testa quadra si trovi correttamente nell'incavatura.
- Sistemare di nuovo in sede la mascherina ⑤.

Fare attenzione che il pezzo di copertura ⑤ sia montato correttamente, affinché lo sportello chiuda bene e il perno rimanga fisso.

- Smontare solo ora la sicurezza ⑦.



- Inserire dall'alto il pezzo di copertura ② sull'ammortizzatore, incastrandolo prima in basso e poi in alto.
- Chiudere lo sportello superiore.



# Cambiare l'incernieratura dello sportello

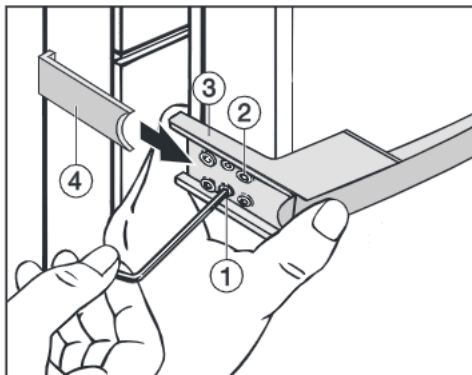
## Montare le maniglie

Attenersi assolutamente alle seguenti istruzioni per montare la maniglia. Se montata in modo scorretto, la guarnizione dello sportello rimane danneggiata.

Fare assolutamente attenzione che la parte laterale della maniglia ④ non tocchi la guarnizione quando si apre lo sportello. Col tempo la guarnizione rimarrebbe danneggiata!

Se la maniglia tocca la guarnizione:

- allineare nuovamente il supporto di fissaggio ③ con i perni avvitabili ① in modo che il supporto e la parte laterale della maniglia ④ abbiano la corretta angolazione e non tocchino la guarnizione quando si apre lo sportello.



- Avvitare dapprima quel tanto che basta la maniglia sul lato opposto con le due viti anteriori ②.

Il supporto di fissaggio ③ deve aderire all'involucro dello sportello in modo che, quando lo sportello è **chiuso**, il supporto maniglia sia perfettamente allineato con l'involucro esterno dell'apparecchio.

Se non è il caso:

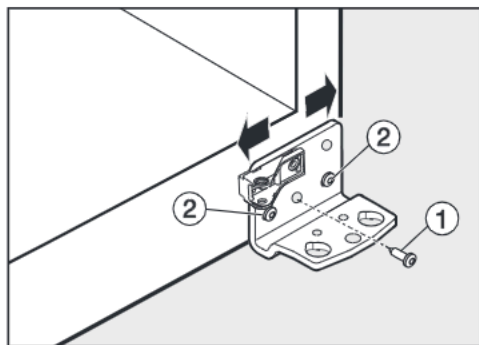
- servendosi della chiave esagonale, avvitare ancora i due perni ①, precedentemente non completamente avvitati, fino a che il supporto ③ ha la corretta angolazione.
- Avvitare bene le 4 viti ②.
- Inserire la mascherina laterale della maniglia ④ dalla parte verso l'apparecchio nelle guide del supporto e incastrarla correttamente.

## Allineare gli sportelli

Gli sportelli si possono allineare al bordo dell'apparecchio in un secondo tempo.

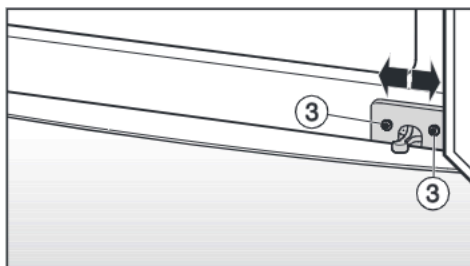
Nelle illustrazioni successive lo sportello è aperto per mostrare meglio le diverse operazioni.

Lo **sportello inferiore** si può allineare operando coi fori ovali esterni nel supporto sportello inferiore.



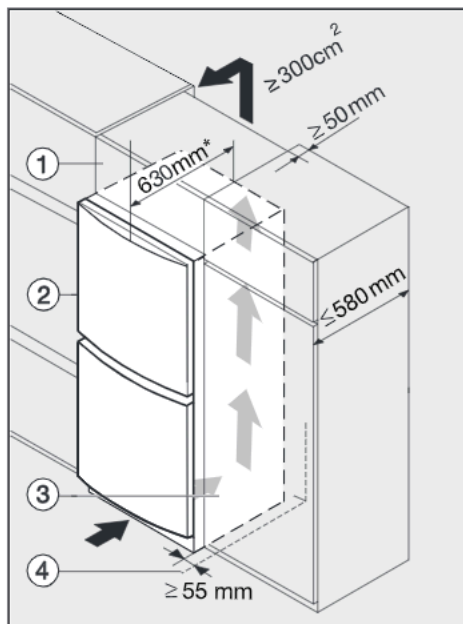
- Togliere la vite centrale ① nel supporto sportello.
- Svitare quel tanto che basta entrambe le viti esterne ②.
- Allineare lo sportello verso destra o sinistra, spostando adeguatamente il supporto sportello.
- Avvitare poi bene le viti ②; la vite ① non deve essere avvitata di nuovo.

Lo **sportello superiore** si può allineare operando coi fori ovali del supporto sportello centrale.



- Svitare quel tanto che basta entrambe le viti ③.
- Allineare lo sportello verso destra o sinistra, spostando adeguatamente il supporto sportello.
- Dopo averlo posizionato correttamente, avvitare bene le viti ③.

## Incassare l'apparecchio



\* Per i modelli dotati di distanziatori dalla parete, la profondità dell'apparecchio aumenta di 35 mm circa.

- ① armadietto sopraelevato
- ② apparecchio
- ③ mobile cucina
- ④ parete

L'apparecchio si può incassare in qualsiasi base della cucina. Per allineare l'apparecchio ai mobili della cucina si può sistemare sopra un armadietto sopraelevato ①.

Per l'aerazione e lo sfiato è necessario predisporre sul retro dell'apparecchio un canale di sfiato profondo almeno 50 mm su tutta la larghezza dell'armadietto sopraelevato.

Per garantire lo sfiato dell'aria calda, la sezione utile di sfiato sotto il soffitto deve essere di almeno 300 cm<sup>2</sup>. Diversamente il compressore funzionerà più intensamente e il consumo di energia elettrica aumenta.

In nessun caso le aperture di aerazione e sfiato devono venire ostruite e, inoltre, si dovranno pulire periodicamente.

Per l'incasso in mobili normizzati (profondità max. 580 mm) l'apparecchio può venire posizionato direttamente a contatto col mobile laterale della cucina. Gli sportelli dell'apparecchio sporgono quindi lungo il bordo 34 mm\* e al centro 55 mm\* rispetto alla parte anteriore dei mobili. In tal modo è possibile aprire e chiudere gli sportelli senza difficoltà.

Se si **colloca l'apparecchio accanto a una parete** ④, sul lato della cerniera è necessario mantenere una distanza di 55 mm circa tra la parte ④ e l'apparecchio ②. Tale distanza corrisponde alla parte sporgente della maniglia a sportello aperto.



## **Miele AG**

Limmatstrasse 4, 8957 Spreitenbach  
telefono 056 417 20 00, fax 0 800 555 355  
Internet: <http://www.miele.ch>

## **Miele SA**

Sous-Riette 23, 1023 Crissier  
telefono 021 637 02 70, fax 0 800 551 727  
Internet: <http://www.miele.ch>

## **Germania**

### **Miele & Cie. KG**

Carl-Miele-Straße 29  
33332 Gütersloh  
telefono +49 5241 89-0, fax +49 5241 89-2090  
Internet: <http://www.miele.de>