

Miele

Istruzioni d'uso e di montaggio



Frigorifero/congelatore combinati
con zona PerfectFresh,
produttore di ghiaccio e
sistema NoFrost
KFN 14947 SDE ed/cs-1

it - CH

Leggere **assolutamente** le istruzioni
d'uso prima di installare e usare
l'apparecchio per la prima volta
per evitare di infortunarsi e di danneggiarlo.

M.-Nr. 09 437 840

Indice

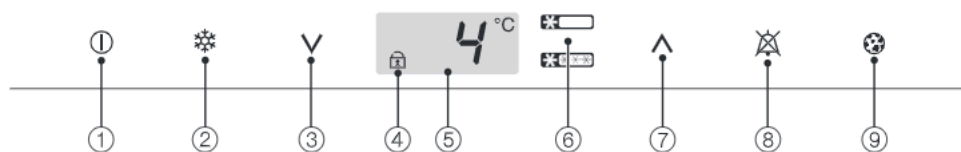
Descrizione apparecchio	5
Tutela dell'ambiente	7
Consigli e avvertenze	8
Come risparmiare elettricità	13
Accendere e spegnere l'apparecchio	14
Operazioni preliminari	14
Manutenzione e pulizia	14
Comandi apparecchio	14
Accendere l'apparecchio	14
Spegnere l'apparecchio	15
Accendere e spegnere separatamente il vano frigorifero/PerfectFresh o il congelatore.	16
In caso di assenza prolungata	16
Modalità impostazioni	17
Attivare/disattivare l'acustica dei sensori	17
Attivare/disattivare il dispositivo di blocco	18
Temperatura corretta	19
. . . nel vano frigorifero e nella zona PerfectFresh	19
Distribuzione automatica temperatura (DynaCool)	19
. . . nel vano congelatore	19
Impostare la temperatura	20
Temperature impostabili	20
Indicatore temperatura	21
Impostare la temperatura nella zona PerfectFresh	21
Modificare l'intensità luminosa dell'indicatore temperatura	22
Segnale acustico allarme	23
Allarme temperatura	23
Allarme sportello	24
Uso funzioni SuperFreddo e SuperFrost	25
SuperFreddo	25
SuperFrost	26

Conservare gli alimenti nel vano frigorifero	27
Le differenti zone di freddo	27
Alimenti non indicati per conservare nel frigo	28
Avvertenze utili al momento di fare gli acquisti	28
Conservare correttamente gli alimenti	28
Alimenti di origine animale o vegetale non confezionati	28
Temperatura di conservazione	29
Umidità aria	29
Conservare gli alimenti nei cassetti della zona PerfectFresh	29
Modificare la disposizione interna	32
Spostare i ripiani	32
Ripiano divisibile	32
Spostare le mensole sullo sportello	33
Box multiuso	34
Spostare il fissabottiglie	34
Congelare e conservare	35
Quantità massima di congelamento	35
Congelare alimenti freschi	35
Conservare prodotti già surgelati	35
Congelare prodotti freschi	36
Prodotti freschi da congelare	36
Confezionare gli alimenti	36
Prima di sistemare gli alimenti nel congelatore	37
Sistemare gli alimenti nel congelatore	37
Alimenti voluminosi da congelare	37
Calendario conservazione alimenti	37
Scongelare gli alimenti	38
Raffreddamento rapido bevande	38
Accumulatore di freddo	38
Preparare cubetti di ghiaccio	39
Regolare l'afflusso dell'acqua	40
Sbrinamento automatico	42

Indice

Manutenzione e pulizia	43
Vano interno, accessori	44
Sportelli, pareti laterali	45
Pulire la vaschetta per i cubetti di ghiaccio.	46
Aperture di aerazione	47
Guarnizione sportelli	47
Griglia parete esterna posteriore	47
Filtri a carbone attivo	48
Sostituire i filtri a carbone attivo	48
Sostituire i filtri più tardi.	48
Cosa fare se . . . ?	50
Cause che provocano rumori	54
Servizio assistenza/garanzia	55
Durata e condizioni di garanzia	55
Collegamento acqua	56
Avvertenze per il collegamento idrico	56
Collegamento al tubo dell'alimentazione idrica	56
Collegamento elettrico	58
Istruzioni per l'installazione	59
Collocazione	59
Classe climatica	59
Aerazione e sfiato	59
Installare l'apparecchio	59
Allineare l'apparecchio	60
Supporto sportello	60
Dimensioni apparecchio	61
Cambiare l'incernieratura dello sportello	62
Allineare gli sportelli	72
Incassare l'apparecchio	73

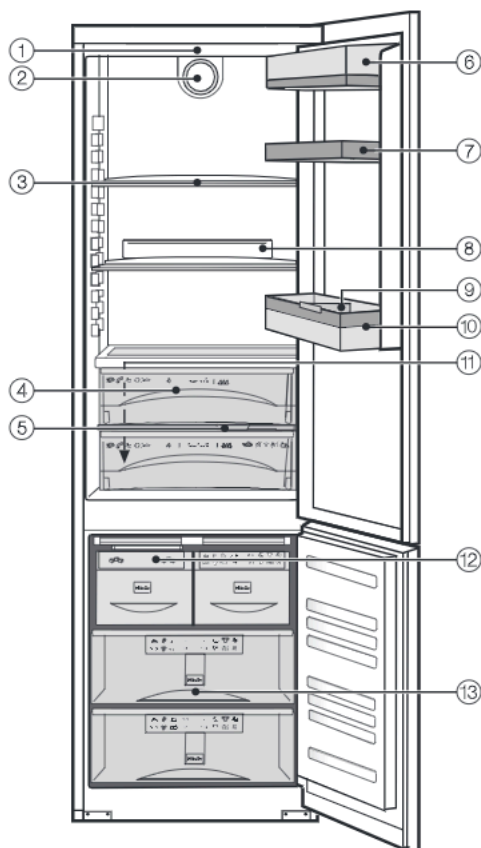
Descrizione apparecchio



- ① sensore On/Off per l'intero apparecchio e sensore On/Off per accendere e spegnere separatamente il vano frigorifero
- ② sensore SuperFreddo o SuperFrost
- ③ sensore per impostare la temperatura (V più freddo)
- ④ spia di controllo blocco (visualizzata solo se il dispositivo di blocco è attivato)
- ⑤ indicatore temperatura vano frigorifero o congelatore
- ⑥ sensore commutazione tra zona frigorifero e zona congelatore (sopra simbolo "raffreddare"; sotto simbolo "congelare")
- ⑦ sensore per impostare la temperatura (^ più caldo)
- ⑧ sensore segnale acustico di allarme off (visualizzato solo per allarme sportello o temperatura)
- ⑨ indicatore sostituzione filtri carbone attivo (visibile solo quando si devono sostituire i filtri)

Descrizione apparecchio

- ① luce interna
- ② ventilatore
- ③ ripiano di appoggio
- ④ cassetti zona PerfectFresh
- ⑤ regolatore umidità nei cassetti della zona PerfectFresh
- ⑥ scomparto burro e formaggio
- ⑦ mensola per uova ed altro
- ⑧ sede per filtri a carbone attivo "active air clean"
- ⑨ fissabottiglie
- ⑩ mensola per bottiglie
- ⑪ canaletto e apertura di deflusso acqua di sbrinamento
- ⑫ cassetto ghiaccio con preparatore automatico cubetti
- ⑬ cassetti vano congelatore con calendario conservazione alimenti



Smaltimento imballaggio

L'imballaggio protegge l'apparecchio da eventuali danni durante il trasporto. Le diverse parti dell'imballaggio sono fatte di materiali conformi alla tutela dell'ambiente e pertanto riciclabili.

Se dunque le diverse parti dell'imballaggio vengono smaltite correttamente, si contribuirà a ridurre il consumo di materie prime e a diminuire il volume dei rifiuti. Il fornitore ritira l'imballaggio.

Smaltimento apparecchi fuori uso

In generale gli apparecchi fuori uso contengono materiali riutilizzabili. Contengono pure sostanze nocive per l'ambiente ma necessarie per il corretto funzionamento e la sicurezza dell'apparecchio. Se non smaltite correttamente, queste sostanze possono danneggiare la salute delle persone e l'ambiente. Evitare quindi assolutamente di smaltire il vecchio apparecchio coi rifiuti convenzionali.



Si raccomanda quindi espressamente di depositarlo nei punti di raccolta ufficiali, riservati alle apparecchiature elettriche ed elettroniche.

Fino a quando l'apparecchio non viene prelevato, accertarsi che le tubature non vengano danneggiate per evitare che il prodotto refrigerante contenuto nel circuito di raffreddamento e il lubrificante contenuto nel compressore possano uscire inquinando l'ambiente.

Fino a quando il vecchio apparecchio non viene prelevato, accertarsi che non costituisca una fonte di pericolo per i bambini. Informazioni più dettagliate sono contenute nel capitolo "Consigli e avvertenze".

Consigli e avvertenze

Questo apparecchio è fabbricato in conformità alle vigenti norme di sicurezza. Usi non consoni a quelli previsti possono costituire una fonte di pericolo per l'utente e danneggiare altresì l'apparecchio.

Leggere attentamente le istruzioni d'uso e d'installazione prima di usare l'apparecchio per la prima volta. Il libretto contiene importanti informazioni riguardanti l'installazione, la sicurezza, l'uso e la manutenzione, per evitare di infortunarsi e di danneggiare l'apparecchio.

Miele declina ogni responsabilità derivanti dall'inosservanza delle avvertenze per l'uso e la sicurezza.

Conservare il libretto delle istruzioni per l'uso e l'installazione. Potrebbe servire ad un altro utente.

Uso specifico

► L'apparecchio è destinato per uso domestico o in ambienti simili. Non è indicato per essere usato all'aperto.

► Usare esclusivamente l'apparecchio secondo gli scopi convenzionali di casa per refrigerare gli alimenti freschi o per conservare i prodotti surgelati, per congelare alimenti freschi e per preparare ghiaccio.

Ogni altro uso non è consentito.

► L'apparecchio non è indicato per conservare e mantenere al fresco medicinali, plasma sanguigno, preparati di laboratorio o sostanze e prodotti del campo medico. L'uso non adeguato dell'apparecchio può danneggiare o guastare la merce conservata. L'apparecchio, inoltre, non è indicato per essere usato in luoghi esposti al pericolo di esplosioni.

Miele declina ogni responsabilità per danni derivanti da usi non conformi a quelli previsti e da errate manipolazioni dei comandi.

► Le persone che a causa delle loro facoltà psichiche, sensoriali, mentali o per inesperienza e imperizia non sono in grado di far funzionare correttamente l'apparecchio devono essere sorvegliate se lo usano.

Dette persone possono usare l'apparecchio senza essere sorvegliate solo se sono state istruite adeguatamente sulle modalità d'uso.

Dovranno soprattutto essere al corrente dei pericoli derivanti da un'errata manipolazione dei comandi e riconoscerli.

Sorvegliare i bambini

► Tenere i bambini di età inferiore a otto anni lontani dall'apparecchio a meno che non siano sorvegliati.

► I più piccoli da otto anni in poi possono far funzionare l'apparecchio senza essere sorvegliati solo se sono stati adeguatamente istruiti sulle modalità d'uso. I bambini dovranno essere al corrente dei pericoli derivanti da un'errata manipolazione dei comandi e riconoscerli.

► I bambini non devono eseguire lavori di manutenzione e pulizia senza essere sorvegliati.

► Sorvegliare i bambini se sono vicini all'apparecchio. Evitare che i bambini giochino con l'apparecchio.

Consigli e avvertenze

Sicurezza tecnica

▶ Al momento della consegna controllare se l'apparecchio ha danni visibili esterni. In caso affermativo, evitare assolutamente di usare l'apparecchio.

Se l'apparecchio è danneggiato, la sicurezza dell'utente non è garantita.

▶ Se il cavo elettrico di allacciamento rimanesse danneggiato, dovrà essere sostituito solo da persone autorizzate da Miele per evitare che l'utente rimanga infortunato.

▶ L'apparecchio contiene il prodotto refrigerante isobutano (R600a), un gas naturale rispettoso in larga misura dell'ambiente naturale ma infiammabile. Non compromette lo strato di ozono e non aumenta l'effetto serra. L'uso di questo prodotto refrigerante, rispettoso dell'ambiente naturale, aumenta i rumori dell'apparecchio quando è in funzione. Oltre al rumore provocato dal compressore possono verificarsene altri, purtroppo inevitabili, causati dal passaggio del prodotto nel circuito di raffreddamento. Tale inconveniente, tuttavia, non compromette minimamente la funzionalità dell'apparecchio.

Verificare quindi scrupolosamente che durante il trasporto o le operazioni d'installazione non venga danneggiato il circuito refrigerante.

Attenzione quindi ad eventuali perdite! Il prodotto può danneggiare gli occhi!

In caso di perdite:

- evitare fuochi o fonti di accensione,
- togliere la spina dalla presa,
- arieggiare per alcuni minuti il locale dove si trova il frigo/congelatore,
- avvisare tempestivamente il servizio assistenza.

► Più prodotto refrigerante è contenuto nell'apparecchio, più spazioso dovrà essere il locale dove viene sistemato. Diversamente, se il locale è piccolo, in caso di perdite si può formare una miscela di aria e gas.

Per 8 g di refrigerante il locale dovrà avere un volume di 1 m³. La quantità di refrigerante contenuta nell'apparecchio è riportata nella targhetta dati nel vano interno.

► Il perfetto funzionamento dell'apparecchio è garantito solo se viene installato e collegato alla rete elettrica conformemente alle istruzioni.

► Prima di collegare l'apparecchio alla rete elettrica, accertarsi che i dati di allacciamento (tensione e frequenza), riportati nella targhetta di matricola, corrispondano a quelli dell'impianto elettrico di casa. I dati devono assolutamente corrispondere. Diversamente l'apparecchio può rimanere danneggiato. In caso di dubbio, rivolgersi a un elettricista.

► Il collegamento dell'apparecchio alla rete elettrica non deve essere effettuato con prolunghe e prese multiple non adatte. La sicurezza elettrica non sarebbe garantita. Pericolo di surriscaldamento.

► La sicurezza elettrica è garantita solo se l'apparecchio è collegato a un conduttore di messa a terra installato in conformità alle norme. È oltremodo importante che tale dispositivo di sicurezza sia presente ed efficiente. In caso di dubbio, far controllare l'installazione di casa da un elettricista qualificato.

La casa produttrice declina ogni responsabilità per infortuni (scosse elettriche!) e guasti se l'apparecchio non è collegato a un conduttore di terra o se tale dispositivo è interrotto.

► I lavori per l'installazione ed eventuali interventi vanno fatti esclusivamente da persone qualificate, autorizzate da Miele.

Se l'installazione e le riparazioni non sono fatte correttamente, possono insorgere gravi pericoli per l'utente e verificarsi danni per i quali la casa produttrice declina ogni responsabilità.

Consigli e avvertenze

- ▶ Gli interventi durante il periodo di garanzia dell'apparecchio devono essere eseguiti esclusivamente dal servizio assistenza Miele. Diversamente, per eventuali guasti successivi, la garanzia non è più valida.
- ▶ Per l'installazione e in caso di interventi, l'apparecchio deve essere staccato dalla rete elettrica.
L'apparecchio è staccato dalla rete elettrica se viene soddisfatta una delle seguenti premesse:
 - la spina è stata tolta dalla presa.
Per toglierla afferrare la spina, evitando assolutamente di tirare il cavo;
 - il fusibile dell'impianto elettrico è disinserito.
- ▶ Eventuali parti difettose devono venire sostituite esclusivamente con pezzi originali di ricambio Miele. Solo se si usano pezzi originali, la casa produttrice garantisce la sicurezza dell'apparecchio.
- ▶ L'apparecchio non deve venire installato e usato in luoghi non fissi (ad es. imbarcazioni).
- ▶ La casa produttrice declina ogni responsabilità, se l'apparecchio non viene collegato correttamente alla condotta dell'acqua.
- ▶ Il collegamento al tubo dell'acqua e tutti gli interventi al produttore di ghiaccio devono essere effettuati da persone qualificate.
- ▶ L'erogatore di ghiaccio non deve essere collegato alla condotta dell'acqua calda.
- ▶ Il collegamento al tubo dell'acqua deve venire effettuato quando il frigo/congelatore non è ancora allacciato alla rete elettrica.

Uso pratico

- ▶ Non toccare i prodotti surgelati con le mani bagnate. La pelle potrebbe rimanere attaccata. Pericolo di ferirsi!
- ▶ Non mettere subito in bocca cubetti di ghiaccio e ghiaccioli appena tolti dal congelatore.
A causa delle basse temperature ci si potrebbe ustionare (ustioni da freddo) le labbra e la lingua! Pericolo di ferirsi!
- ▶ Non congelare di nuovo prodotti scongelati, nemmeno in parte! Consumare i prodotti il più presto possibile, per evitare che perdano il loro potere nutritivo o addirittura si guastino. Gli alimenti scongelati si possono ricongelare solo se prima sono stati cotti.
- ▶ Non conservare nell'apparecchio sostanze detonanti o bombolette con propellenti infiammabili, ad es. spray. Quando il termostato si attiva, potrebbero verificarsi scintille, che potrebbero far esplodere i composti detonanti.
- ▶ Non usare apparecchiature elettriche nel frigo (ad es. gelatiere). Potrebbero generarsi scintille. Pericolo di esplosione!
- ▶ Le bottiglie dei superalcolici vanno conservate nel frigorifero in posizione verticale e ben chiuse.
Pericolo di esplosione!
- ▶ Non conservare nel congelatore bevande gassate in lattine o bottiglie. Se il contenuto si congela potrebbero scoppiare.
Pericolo di ferirsi e di danneggiare l'apparecchio!
- ▶ Se si mettono nel congelatore bevande in bottiglia per raffreddarle in fretta, ricordarsi di toglierle al massimo dopo un'ora. Se il liquido gela, le bottiglie possono scoppiare. Pericolo di ferirsi e di danneggiare l'apparecchio!

Consigli e avvertenze

► Non consumare prodotti alimentari surgelati rimasti troppo a lungo nel congelatore. Pericolo di intossicazione.

La durata di conservazione delle vivande dipende da diversi fattori, tra l'altro dal grado di freschezza, dalla qualità degli alimenti e dalla temperatura di conservazione. Attenersi alle indicazioni per la conservazione e alla data di scadenza riportate sulla confezione!

► Non usare oggetti appuntiti o taglienti per:

- eliminare depositi di brina o di ghiaccio,
- staccare le bacinelle per il ghiaccio o le confezioni dei surgelati.

I generatori di freddo, e conseguentemente l'apparecchio, potrebbero rimanere irrimediabilmente danneggiati.

► Per sbrinare l'apparecchio non usare mai apparecchi termici elettrici o candele.

Le superfici in materiale sintetico potrebbero rimanere danneggiate.

► Non usare nemmeno prodotti sbrinanti o antigelo.

Potrebbero generare gas detonanti, contenere solventi o propellenti che potrebbero intaccare le superfici in plastica oppure componenti nocivi alla salute.

► Per pulire e sbrinare l'apparecchio evitare assolutamente di usare la macchina a vapore.

Il getto di vapore infatti potrebbe penetrare all'interno e giungere a contatto con componenti elettriche provocando un corto circuito.

► Non trattare la guarnizione dello sportello con oli o grassi.

Col tempo la guarnizione potrebbe diventare porosa.

► Se sui ripiani o mensole dello sportello si sistemano alimenti contenenti grassi od olio, fare attenzione che eventuali perdite di olio o unto non giungano a contatto con le superfici in plastica.

Potrebbero causare incrinature nelle superfici in materiale sintetico.

► Non ostruire le griglie di aerazione dell'apparecchio per non compromettere la ventilazione. Il consumo di elettricità aumenta e l'apparecchio potrebbe rimanere danneggiato.

► L'apparecchio è abbinato a una determinata classe climatica, che dipende dalla temperatura ambiente, le cui gradazioni limite devono venire rispettate. La classe climatica è indicata nella targhetta dei dati nel vano interno.

Se la temperatura ambiente è piuttosto bassa, il periodo di interruzione di funzionamento del compressore può prolungarsi al punto che l'apparecchio non riesce a mantenere la temperatura necessaria.

Per gli apparecchi in acciaio osservare quanto segue.

► Evitare assolutamente di attaccare foglietti, nastro adesivo trasparente o altri oggetti collanti sulla superficie dello sportello. Il rivestimento superficiale rimarrebbe danneggiato e perderebbe le sue proprietà contro lo sporco.

► Il rivestimento superficiale dello sportello è sensibile ai graffi e potrebbe rimanere graffiato anche da magneti decorativi.

Consigli e avvertenze

Smaltimento frigo/congelatore

▶ Prima di eliminare il vecchio apparecchio rendere inservibile la chiusura a scatto per evitare che i bambini, giocando, possano rimanere chiusi all'interno col rischio di soffocare.

▶ Al momento di smaltire il vecchio apparecchio fare attenzione a non danneggiare il circuito di refrigerazione:

- forando con oggetti appuntiti i tubi refrigeranti dell'evaporatore,
- piegando i tubi,
- raschiando il rivestimento superficiale.

Il prodotto refrigerante può far male agli occhi.

Come risparmiare elettricità

	Consumo normale	Consumo maggiore
Collocazione/ manutenzione	In locali ventilati.	In locali chiusi, non ventilati.
	Al riparo dai raggi diretti del sole.	Esposizione diretta ai raggi del sole.
	Non vicino a una sorgente di calore (termosifone, cucina elettrica).	Vicino a una sorgente di calore (termosifone, cucina elettrica).
	Temperatura ambiente ideale attorno a 20 °C.	Temperatura ambiente elevata.
	Aperture di sfiato non coperte e spolverate regolarmente.	Aperture di aerazione coperte o impolverate.
	Spolverare almeno una volta l'anno il compressore e la griglia (scambiatore di calore) sulla parete posteriore dell'apparecchio.	Depositi di polvere sul compressore e sulla griglia (scambiatore di calore).
Impostazione temperatura	Zona frigorifero da 4 a 5 °C.	Temperatura selezionata più alta: più bassa è la temperatura nelle zone interne, più alto è il consumo di elettricità!
	Zona PerfectFresh, attorno a 0 °C.	
	Vano congelatore -18 °C.	

Come risparmiare elettricità

	Consumo normale	Consumo maggiore
Uso	Collocazione cassetti, ripiani e mensole come alla consegna.	
	Aprire lo sportello solo in caso di bisogno e chiuderlo subito. Sistemare gli alimenti in ordine.	Se lo sportello viene aperto spesso subentrano perdite di freddo per l'aria esterna che entra all'interno. L'apparecchio entra in funzione e il compressore rimane attivo più a lungo.
	Per gli acquisti portare sempre una borsa isolante; disporre gli alimenti nel frigo distanziati tra loro. Rimettere in fretta nel frigo gli alimenti prelevati per evitare che si riscaldino troppo. Lasciar raffreddare alimenti e bevande prima di metterli nel frigo.	Gli alimenti caldi e anche quelli rimasti a lungo a temperatura ambiente riscaldano l'interno dell'apparecchio. L'apparecchio entra in funzione e il compressore rimane attivo più a lungo.
	Sistemare i cibi ben confezionati o coperti.	I liquidi che evaporano nel frigorifero formano condensa e conseguentemente perdita di freddo.
	Scongelare i surgelati nel vano frigorifero.	
	Per una corretta ventilazione, non stipare il cibo nel frigo.	

Accendere e spegnere l'apparecchio

Operazioni preliminari

Fogli protettivi

I listelli e i telai in acciaio nel vano interno sono coperti da un foglio di protezione.

Le superfici esterne degli apparecchi in acciaio sono anche coperte da un foglio protettivo.

- Staccare il foglio protettivo solo dopo aver sistemato in sede l'apparecchio.

Manutenzione e pulizia

- Dopo aver tolto il foglio protettivo, strofinare i listelli e i telai in acciaio inox nel vano interno col prodotto specifico Miele allegato per la manutenzione dell'acciaio.
- Per gli apparecchi in acciaio, trattare col prodotto specifico Miele per l'acciaio anche le pareti esterne dell'apparecchio subito dopo aver staccato il foglio protettivo. Gli sportelli sono trattati con una pellicola speciale contro lo sporco. **Evitare** di usare per gli sportelli il prodotto specifico Miele per l'acciaio!

Importante! Dopo averlo applicato, il prodotto specifico Miele per l'acciaio forma una pellicola protettiva idrorepellente e contro lo sporco!

- Pulire l'interno dell'apparecchio e gli accessori. Usare acqua tiepida e asciugare con uno straccio.

Filtri a carbone attivo (filtri a carbone Active AirClean)

- Mettere i filtri a carbone attivo in dotazione nell'apposito contenitore che verrà sistemato su un qualsiasi ripiano del vano frigorifero (v. voce "Filtri a carbone attivo").

Comandi apparecchio

Per attivare le diverse funzioni dell'apparecchio basta sfiorare i sensori col dito.

Accendere l'apparecchio

Col sensore On/Off si accendono contemporaneamente la zona frigorifero/PerfectFresh e il vano congelatore.



- Toccare il sensore On/Off fino a quando l'indicatore della temperatura si accende.

L'indicatore della temperatura del vano frigorifero visualizza la temperatura nel vano frigorifero.

Se la temperatura nel vano congelatore è superiore a 0 °C, nell'indicatore della temperatura del vano congelatore appaiono solo linee. Appena la temperatura scende sotto 0 °C, nell'indicatore viene visualizzata la temperatura nel vano congelatore.

Accendere e spegnere l'apparecchio

Il simbolo "congelare" e il sensore per spegnere il segnale acustico di allarme lampeggiano fino a quando la temperatura nel vano congelatore è sufficientemente bassa.

L'apparecchio comincia a raffreddare e la luce interna si accende aprendo lo sportello del vano frigorifero.

Prima di mettere gli alimenti nell'apparecchio aspettare alcune ore fino a quando la temperatura interna è sufficientemente fredda. Sistemare gli alimenti nel congelatore quando la temperatura interna è di almeno $-18\text{ }^{\circ}\text{C}$.



Con questo sensore è possibile selezionare la zona frigorifero o quella del congelatore.

Se si desidera selezionare la zona del congelatore, ad es. per controllare la temperatura:



- sfiorare il sensore di commutazione frigo/congelatore fino a quando il simbolo "congelare" si accende di giallo.

A seconda della zona selezionata è possibile:

- attivare la funzione SuperFreddo o SuperFrost oppure
- modificare la temperatura.

Informazioni dettagliate sono riportate nei rispettivi capitoli.

Accumulatore di freddo

Sistemare l'accumulatore di freddo nel cassetto superiore. Trascorse circa 24 ore l'accumulatore di freddo è carico al massimo.

Spegnere l'apparecchio



- Toccare il sensore On/Off fino a quando tutti gli indicatori si spengono. (Se non è il caso, è stato attivato il dispositivo di blocco!)

Se è stata selezionata la zona frigorifero, la zona frigorifero e il congelatore si spengono successivamente.

La luce interna e il sistema di refrigerazione si spengono.

Accendere e spegnere l'apparecchio

Spegnere solo il frigorifero/zona PerfectFresh

È possibile spegnere solo il vano frigorifero e la zona PerfectFresh, lasciando acceso il congelatore. Tale funzione è pratica se, ad es., si va in vacanza.



- Accendere l'apparecchio oppure selezionare la zona frigorifero.

Il simbolo "raffreddare" si accende di giallo.



- Premere il sensore On/Off fino a quando il simbolo "raffreddare" si spegne.

La luce interna e la zona frigorifero si spengono.

Il vano congelatore, invece, rimane attivo e il simbolo "congelare" resta acceso.

Per accendere di nuovo la zona frigorifero/PerfectFresh:



- selezionare la zona frigorifero/PerfectFresh. La luce gialla del simbolo "raffreddare" si accende. Toccare il sensore On/Off fino a quando

l'indicatore delle temperatura si accende, oppure

- spegnere e accendere di nuovo l'apparecchio.

L'apparecchio comincia a raffreddare e la luce interna si accende aprendo lo sportello del vano frigorifero.

Accendere e spegnere l'apparecchio

Modalità impostazioni

Per effettuare determinate impostazioni, si dovrà attivare la "modalità impostazioni".

Le indicazioni per attivare la "modalità impostazioni" e modificare le impostazioni sono riportate nei rispettivi capitoli.

Le funzioni selezionabili dopo aver attivato la "modalità impostazioni":

accedere alla modalità impostazioni e uscire	<i>c</i>
acustica sensori On/Off (v. voce "Accendere e spegnere l'apparecchio")	<i>b</i>
confermare sostituzione filtri (v. voce "Filtri a carbone attivo")	<i>h</i>
dispositivo di blocco On/Off (v. voce "Accendere e spegnere l'apparecchio")	<i>u</i>
modificare la luminosità dell'indicatore temperatura (v. capitolo "Temperatura corretta")	<i>d</i>
regolare la temperatura nella zona PerfectFresh (v. voce "Temperatura corretta")	<i>o</i>
regolare la durata di afflusso dell'acqua del produttore di ghiaccio (v. capitolo "Preparare cubetti di ghiaccio")	<i>g</i>

Quando si accede alla modalità impostazioni, il segnale acustico di allarme sportello si disattiva. Dopo aver chiuso lo sportello, il dispositivo acustico di allarme è attivato di nuovo.

Attivare/disattivare l'acustica dei sensori

È possibile disattivare il segnale acustico di conferma ogni volta che si sfiora un sensore.



- Toccare il sensore V e tenere il dito sul sensore.



- Toccare contemporaneamente una volta il sensore On/Off (non togliere il dito dal sensore V!).
- Lasciare il dito per altri 5 secondi circa sul sensore V finché nell'indicatore appare *c*.
- Sfiocare poi ripetutamente il sensore V fino a quando nell'indicatore appare *b*.
- Per confermare l'operazione toccare il tasto On/Off.
- Operando col sensore V è possibile attivare o disattivare il segnale acustico dei sensori.
b \bar{b} : acustica sensori disattivata
b \bar{b} : acustica sensori attivata
b -: ritornare al menù.

Accendere e spegnere l'apparecchio

L'impostazione selezionata rimane accesa, quella che si desidera impostare lampeggia.

- Dopo aver selezionato una nuova impostazione, confermare sempre l'operazione col sensore On/Off.

- Sfiurare ripetutamente il sensore V fino a quando nell'indicatore appare ϵ .

- Toccare il sensore On/Off.

Si esce così dalla modalità impostazioni.

Attivare/disattivare il dispositivo di blocco

Il dispositivo di blocco evita di spegnere inavvertitamente l'apparecchio.



- Toccare il sensore V e tenere il dito sul sensore.



- Toccare contemporaneamente una volta il sensore On/Off (non togliere il dito dal sensore V!).

- Lasciare il dito per altri 5 secondi circa sul sensore V finché nell'indicatore appare ϵ .

- Sfiurare poi ripetutamente il sensore V fino a quando nell'indicatore appare ν .

- Per confermare l'operazione toccare il tasto On/Off.

- Operando col sensore V è possibile attivare o disattivare il dispositivo di blocco.

ν D : il dispositivo di blocco è disattivato

ν I : il dispositivo di blocco è attivato

ν -: ritornare al menù.


L'impostazione selezionata rimane accesa, quella che si desidera impostare lampeggia.

- Dopo aver selezionato una nuova impostazione, confermare sempre l'operazione col sensore On/Off.

- Sfiurare ripetutamente il sensore V fino a quando nell'indicatore appare ϵ .

- Toccare il sensore On/Off.

Si esce così dalla modalità impostazioni.

Se il dispositivo di blocco è attivato, nell'indicatore della temperatura viene visualizzato il simbolo .

Accendere e spegnere l'apparecchio

In caso di assenza prolungata

Se l'apparecchio non viene usato per un periodo di tempo prolungato:

- spegnere l'apparecchio,
- togliere la spina dalla presa o staccare il fusibile dell'installazione di casa,
- vuotare la bacinella per i cubetti di ghiaccio e pulirla,
- chiudere il rubinetto dell'acqua di alimentazione,
- pulire l'apparecchio e
- lasciare un po' aperti gli sportelli per evitare che all'interno si formino odori sgradevoli.

Se, in caso di assenza prolungata, l'apparecchio rimane spento, l'interno non viene pulito e gli sportelli rimangono chiusi, all'interno può formarsi muffa.

La temperatura corretta è di basilare importanza per conservare gli alimenti. A causa dei microrganismi che si sviluppano, gli alimenti si guastano in fretta se la temperatura non è corretta. La riproduzione dei microrganismi, infatti, viene influenzata dalla temperatura. Più bassa è la temperatura, meno veloce è il processo di riproduzione dei microrganismi.

L'innalzamento della temperatura interna dipende:

- dalla frequenza e durata di apertura dello sportello,
 - dalla quantità dei cibi conservati,
 - dalla temperatura iniziale dei cibi freschi messi nell'apparecchio,
 - dalla temperatura ambiente.
- L'apparecchio è predisposto per una determinata classe climatica, dipendente dalla temperatura ambiente, i cui valori vanno mantenuti.

. . . nel vano frigorifero e nella zona PerfectFresh

Si consiglia di mantenere al centro del vano frigorifero una temperatura di **4 °C**.

Nella zona PerfectFresh la temperatura viene mantenuta automaticamente da **0 a 3 °C**.

Distribuzione automatica temperatura (DynaCool)

Il ventilatore interno funziona automaticamente ogni volta che il compressore si attiva. In tal modo gli alimenti vengono conservati a una temperatura omogenea, indipendentemente dal ripiano su cui si trovano nel vano frigorifero.

. . . nel vano congelatore

Per congelare alimenti freschi e conservarli a lungo è necessaria una temperatura di **-18 °C**. A questa temperatura, infatti, lo sviluppo di microrganismi è pressoché escluso. Appena la temperatura sale oltre -10 °C, i microrganismi iniziano a proliferare e il periodo di conservazione dei prodotti alimentari si abbrevia. Per questo motivo si raccomanda espressamente di non ricongelare alimenti parzialmente o completamente scongelati, a meno che prima non vengano cotti. La temperatura di cottura, infatti, elimina gran parte di microrganismi presenti nel cibo.

Temperatura corretta

Impostare la temperatura

La temperatura nel vano frigorifero/ zona PerfectFresh e quella nel vano congelatore possono venire impostate separatamente.



- Selezionare la zona frigorifero o la zona congelatore.

Il simbolo "raffreddare" o "congelare" si accende di giallo.



- Impostare la gradazione operando coi sensori della temperatura.

Sfiorando

- il sensore V: la temperatura si abbassa,
- il sensore ^: la temperatura s'innalza.

Durante l'impostazione il valore della temperatura lampeggia.

Al momento di sfiorare i sensori, nell'indicatore della temperatura vengono visualizzate le seguenti modifiche:

- primo tocco del sensore: il **valore della temperatura impostato la volta precedente** lampeggia.
- Ad ogni successivo tocco: il valore della temperatura viene modificato a scatti di 1 °C.

- Se si lascia il dito sul sensore: il valore della temperatura si modifica in modo progressivo e continuo. Dopo aver impostato il valore della temperatura più alto o più basso i sensori V o ^ scompaiono.

Circa 5 secondi dopo aver premuto il tasto l'ultima volta, nell'indicatore della temperatura viene visualizzata la temperatura **media effettiva** del vano frigorifero o del congelatore.

Se si è modificata la temperatura, controllare il nuovo valore **dopo circa 6 ore se all'interno ci sono pochi alimenti** e dopo **circa 24 ore se ci sono molti alimenti**. Solo dopo questo tempo viene visualizzata l'effettiva temperatura impostata. Se, trascorso questo tempo, la temperatura effettiva fosse troppo alta o bassa, si dovranno apportare nuovamente le necessarie modifiche.

Temperature impostabili

È possibile impostare le seguenti temperature:

- nel vano frigorifero da 3 a 9 °C,
- nel vano congelatore da -14 a -28 °C.

I valori effettivi più bassi dipendono dalla collocazione dell'apparecchio e dalla temperatura ambiente. Se la temperatura ambiente è alta, può verificarsi che i valori più bassi non vengano raggiunti.

Indicatore temperatura

Con un normale uso, nell'indicatore della temperatura sul pannello comandi viene visualizzata la gradazione al centro del vano frigorifero o quella del punto più caldo nel congelatore.

Impostare la temperatura nella zona PerfectFresh

Nella zona PerfectFresh la temperatura si mantiene automaticamente tra 0 e 3 °C. Se, tuttavia, si desidera una gradazione più alta o più bassa, per conservare ad es. il pesce, è possibile modificare la temperatura.



- Toccare il sensore ∇ e tenere il dito sul sensore.



- Toccare contemporaneamente una volta il sensore acceso/spento (non togliere il dito dal sensore ∇!).
- Lasciare il dito per altri 5 secondi circa sul sensore ∇ finché nell'indicatore appare **c**.
- Sfiocare poi ripetutamente il sensore ∇ fino a quando nell'indicatore appare **o**.
- Toccare il sensore "acceso/spento" per confermare l'operazione.

- Sfiocando il sensore ∇ è possibile modificare la temperatura nella zona PerfectFresh. È possibile selezionare gradazioni da **1** a **9**;
 - o **1**: gradazione più bassa;
 - o **9**: gradazione più alta;
 - o **-**: ritornare al menù.

L'impostazione selezionata rimane accesa, l'impostazione da selezionare, invece, lampeggia.

- Dopo aver modificato un'impostazione, confermare sempre l'operazione col sensore "acceso/spento".
- Sfiocare ripetutamente il sensore ∇ fino a quando nell'indicatore appare **c**.
- Toccare il sensore "acceso/spento".

Si esce così dal "modo impostazioni".

La gradazione preimpostata per la zona PerfectFresh è **o 5**. Se si impostano gradazioni da **o 1** a **o 4** la temperatura nella zona può scendere sotto lo zero. Gli alimenti quindi possono gelarsi!

Temperatura corretta

Modificare l'intensità luminosa dell'indicatore temperatura

È possibile adattare la luminosità dell'indicatore della temperatura alle condizioni ambientali.



- Toccare il sensore V e tenere il dito sul sensore.



- Toccare contemporaneamente una volta il sensore acceso/spento (non togliere il dito dal sensore V!).
- Lasciare il dito per altri 5 secondi circa sul sensore V finché nell'indicatore appare ϵ .
- Sfiurare poi ripetutamente il sensore V fino a quando nell'indicatore appare d .
- Toccare il sensore "acceso/spento" per confermare l'operazione.
- Operando col sensore V è possibile modificare l'intensità luminosa dell'indicatore della temperatura:
 - $d \text{ } \emptyset$: intensità massima
 - $d \text{ } \bar{1}$: intensità attenuata
 - $d \text{ } -$: ritornare al menù.

L'impostazione selezionata rimane accesa, l'impostazione da selezionare, invece, lampeggia.

- Dopo aver modificato un'impostazione, confermare sempre l'operazione col sensore "acceso/spento".

- Sfiurare ripetutamente il sensore V fino a quando nell'indicatore appare ϵ .
- Toccare il sensore "acceso/spento". Si esce così dal "modo impostazioni".

L'apparecchio è dotato di un sistema di allarme che si attiva quando la temperatura nel vano congelatore si innalza oppure per evitare perdite di freddo se lo sportello rimane inavvertitamente aperto.

Attivare il dispositivo di allarme

Il dispositivo di allarme è predisposto per attivarsi automaticamente. Non è quindi necessario attivarlo manualmente.

Allarme temperatura

Se la temperatura nel congelatore sale, il segnale acustico di allarme si attiva automaticamente.

Il sensore per spegnere il segnale acustico lampeggia rosso e il simbolo "congelare" lampeggia.

Il segnale acustico e ottico si attivano sempre nel caso in cui:

- nel vano interno penetra dall'esterno troppa aria calda al momento di mettere a posto o togliere i surgelati,
- si congela una notevole quantità di prodotti freschi,
- viene sospesa l'erogazione elettrica.

Appena la situazione di emergenza è terminata, il segnale acustico e le indicazioni si spengono.

Spegnere il segnale acustico prima che si disattivi

Se il segnale acustico dovesse disturbare, si può disattivare manualmente.



- Toccare il sensore per disattivare il segnale acustico di allarme. Il segnale acustico si spegne. Il sensore rimane acceso e il simbolo del vano congelatore continua a lampeggiare finché è terminata la situazione di emergenza.

Se la temperatura è rimasta a lungo sopra i 18 °C sotto lo zero, si raccomanda di controllare se gli alimenti si sono scongelati, anche in parte. In caso affermativo consumare i surgelati il più presto possibile!

Segnale acustico allarme

Allarme sportello

Se lo sportello rimane aperto per oltre 2 minuti circa, si attiva il segnale acustico di allarme.

La luce rossa del sensore di allarme lampeggia come pure il simbolo della zona il cui sportello è rimasto aperto.

Appena si chiude lo sportello, il segnale acustico si disattiva e le indicazioni si spengono.

Spegnere il segnale acustico prima che si disattivi

Se, con lo sportello aperto, il segnale acustico dovesse disturbare, si può disattivare manualmente.



- Toccare il sensore per disattivare il segnale acustico.
Il segnale di allarme si spegne.
Il sensore di allarme rimane acceso e il simbolo della zona il cui sportello è aperto lampeggia fino a quando si chiude lo sportello.

SuperFreddo

Attivando la funzione SuperFreddo la temperatura del vano frigorifero scende ai valori più bassi (a seconda della temperatura ambiente).

Attivare la funzione SuperFreddo

È opportuno attivare la funzione se si desidera raffreddare in poco tempo notevoli quantità di alimenti e bevande, appena sistemati nel frigo.



- Selezionare la zona frigorifero.

Il simbolo "raffreddare" si accende di giallo.



- Premere il sensore della funzione SuperFreddo. La rispettiva spia di controllo si accende di giallo.

L'apparecchio lavora a pieno regime e la temperatura nel vano interno si abbassa più in fretta.

Disattivare la funzione SuperFreddo

La funzione SuperFreddo si disattiva automaticamente dopo 6 ore circa. L'apparecchio funziona di nuovo normalmente.

Per risparmiare energia elettrica è possibile disattivare manualmente la funzione SuperFreddo appena gli alimenti e le bevande si sono sufficientemente raffreddati.



- Selezionare la zona frigorifero.

Il simbolo "raffreddare" si accende di giallo.



- Toccare il sensore SuperFreddo. La luce si accende color giallo chiaro.

L'apparecchio funziona nuovamente in base alla gradazione impostata.

Uso funzioni SuperFreddo e SuperFrost

SuperFrost

È indispensabile attivare la funzione SuperFrost per congelare in modo ottimale gli alimenti freschi.

Con questa funzione gli alimenti vengono congelati in fretta e conservano meglio il loro valore nutritivo, le vitamine, l'aspetto e il sapore.

Eccezione:

- non si dovrà attivare la funzione se si conservano alimenti già surgelati,
- oppure se si congela non più di 2 kg di alimenti freschi al giorno.

Attivare la funzione SuperFrost

Si dovrà attivare la funzione SuperFrost **6 ore prima si sistemare nel congelatore** gli alimenti freschi. Se si sfrutta la **quantità massima di congelamento**, si dovrà attivare la funzione SuperFrost **24 ore prima di sistemare gli alimenti freschi nel congelatore!**



- Selezionare la zona congelatore.

Il simbolo "congelare" si accende di giallo.



- Premere il sensore della funzione SuperFrost. La rispettiva spia di controllo si accende.

Il congelatore lavora a pieno regime e la temperatura nel vano interno si abbassa più in fretta.

Disattivare la funzione SuperFrost

La funzione SuperFrost si disattiva automaticamente dopo 30 - 60 ore a seconda della quantità degli alimenti freschi sistemati nel congelatore.

Il congelatore funziona di nuovo normalmente con basso consumo di elettricità.

Per risparmiare elettricità è possibile disattivare manualmente la funzione SuperFrost appena il vano congelatore ha raggiunto la temperatura costante di almeno 18 °C sotto lo zero.



- Selezionare la zona congelatore.

Il simbolo "congelare" si accende di giallo.



- Toccare il sensore SuperFrost. La luce si accende color giallo chiaro.

L'apparecchio funziona nuovamente in base alla gradazione impostata.

Conservare gli alimenti nel vano frigorifero

Le differenti zone di freddo

A causa della naturale circolazione d'aria, nel vano frigorifero si formano differenti zone fredde. L'aria fredda e più pesante si deposita nella parte inferiore del vano frigorifero. Si consiglia di sfruttare le diverse zone di freddo per conservare in modo corretto gli alimenti.

Questo modello è dotato di raffreddamento dinamico automatico. Se il ventilatore è attivato, il freddo si distribuisce uniformemente nel vano. In tal modo le zone di freddo sono meno differenziate.

Zona più calda

La zona più calda si trova in alto, presso lo sportello del frigorifero. Si consiglia pertanto di conservarvi il burro, per spalmarlo più facilmente, e i formaggi, per conservare il loro aroma.

Zona più fredda

La parte più fredda si trova direttamente sopra la zona PerfectFresh. I cassetti della zona PerfectFresh sono caratterizzati da temperature ancora più basse.

Si consiglia di usare le zone più fredde del vano frigorifero e della zona PerfectFresh per conservare gli alimenti più delicati e deperibili, ad esempio:

- carne, pesce, pollame,
- insaccati, pietanze già pronte,
- uova, pietanze e dolci con panna,
- pasta fresca, pasta per torte e pizza,

- formaggi e altri prodotti di latte non pastorizzato,
- verdure già pronte confezionate in pellicola e tutti gli alimenti conservabili alla temperatura di almeno 4 °C.

Non conservare nel frigo sostanze detonanti o bombolette con propellenti infiammabili, ad es. spray. Pericolo di esplosione!

Le bottiglie di superalcolici vanno sistemate solo in posizione verticale e perfettamente chiuse.

Se sui ripiani o sulle mensole dello sportello si conservano alimenti contenenti grasso o olio, fare attenzione che le sostanze grasse che eventualmente possono colare non giungano a contatto con le parti in plastica.

Le superfici in materiale sintetico potrebbero screpolarsi.

Gli alimenti, inoltre, non devono toccare la parete posteriore. Si gelerebbero a contatto con la parete.

Non sistemare gli alimenti in modo compatto per non compromettere la circolazione dell'aria. Evitare di coprire il ventilatore sulla parete interna posteriore per non compromettere la potenza di raffreddamento!

Conservare gli alimenti nel vano frigorifero

Alimenti non indicati per conservare nel frigo

Non tutti gli alimenti sono indicati per essere conservati nel frigo a una temperatura inferiore a 5 °C, in quanto sono sensibili al freddo. I cetrioli, ad esempio, diventano vitrei, le melanzane amare e le patate diventano dolciastre. Pomodori e arance perdono il loro sapore e la buccia dei limoni diventa dura.

Tra gli alimenti sensibili al freddo rientrano tra l'altro:

- ananas, avocado, banane, melagrane, mango, papaia, frutti della passione, agrumi (limoni, arance, mandarini, pompelmi),
- frutta non completamente matura,
- melanzane, cetrioli, patate, peperoni, pomodori, zucchini,
- formaggi a pasta dura (sbrinz, parmigiano ecc.).

Avvertenze utili al momento di fare gli acquisti

La premessa essenziale per una lunga conservazione è costituita come sempre dalla freschezza degli alimenti. La freschezza degli alimenti è quindi di importanza basilare per una lunga conservazione. Controllare quindi la data di scadenza e la temperatura del banco di vendita.

La refrigerazione degli alimenti non dovrebbe venire interrotta. Osservare quindi che gli alimenti non rimangano a lungo al caldo nell'automobile. Se negli

alimenti subentrano alterazioni o iniziano a guastarsi, non è più possibile salvarli. Spesso gli alimenti possono alterarsi in appena due ore se non rimangono al fresco.

Conservare correttamente gli alimenti

Di norma, conservare gli alimenti nel vano frigorifero nella confezione o coperti (tranne qualche eccezione per la zona PerfectFresh). Si eviterà che assumano odori sgradevoli, si prosciughino e non ultimo che eventuali germi si propaghino agli altri alimenti. Se la temperatura è corretta e il vano frigorifero viene mantenuto pulito si eviterà che i batteri si moltiplichino, ad es. salmonelle.

Alimenti di origine animale o vegetale non confezionati

Separare tra loro alimenti di origine animale e vegetale non confezionati. Se i prodotti vengono conservati insieme, si dovranno lasciare nella confezione. In tal modo si eviterà che subentrino alterazioni microbiologiche.

Conservare gli alimenti nella zona PerfectFresh

Nella zona PerfectFresh gli alimenti si conservano a una temperatura inferiore a quella del vano frigorifero. Il tenore di umidità dell'aria, inoltre, può venire regolato secondo il tipo di alimenti da conservare.

In tal modo si avranno le condizioni ideali per conservarli in modo ottimale. Gli alimenti conserveranno più a lungo la loro freschezza, il sapore e il contenuto di vitamine.

Temperatura di conservazione

La temperatura della zona PerfectFresh viene regolata automaticamente da 0 a 3 °C. Tale gradazione è ideale per conservare gli alimenti sensibili al freddo. Gli alimenti si conservano decisamente più a lungo che nelle altre zone del frigorifero, in quanto a questa temperatura il processo di deperimento viene notevolmente rallentato.

Si dovrà comunque tenere presente che una perfetta conservazione dipende soprattutto dalla freschezza degli alimenti.

Umidità aria

Il tenore di umidità nella zona PerfectFresh dipende:

- dal contenuto di umidità degli alimenti conservati e
- dalla loro quantità.

A seconda delle esigenze, il tenore di umidità nella zona PerfectFresh si può regolare con l'apposito cursore.

Più il tenore di umidità dell'aria corrisponde a quello contenuto negli alimenti, più a lungo gli alimenti conservano pressoché inalterato il loro naturale contenuto d'acqua e rimangono così freschi e croccanti.

Conservare gli alimenti nei cassetti della zona PerfectFresh

A seconda delle esigenze, il tenore di umidità della zona PerfectFresh si può regolare con l'apposito cursore.

Posizionare il cursore sul tenore di umidità desiderato:

Impostazione **☹☹** = tenore di umidità alto. Col cursore vengono chiuse le aperture del cassetto e l'apporto di umidità rimane conservato. Il grado di umidità dipende in larga misura dal tipo e dalla quantità degli alimenti conservati nel cassetto.

Tenere presente che il livello alto di umidità per una conservazione ottimale si può raggiungere solo se gli alimenti **non sono confezionati o la confezione è permeabile all'aria.**

- Un alto tenore di umidità **☹☹** è il presupposto ideale per conservare prodotti appena colti come verdure, insalate, erbe aromatiche, funghi, cavoli e frutta nostrana.

Conservare gli alimenti nella zona PerfectFresh

Impostazione **▲** = tenore di umidità basso.

Con il cursore si aprono le aperture del cassetto e l'umidità dell'aria viene evacuata.

Se il cursore viene posizionato su un tenore basso di umidità **▲** si hanno all'incirca le stesse condizioni di umidità di quelle nel vano frigorifero. Con questa impostazione ha maggiore importanza la temperatura bassa.

- Un tenore basso di umidità **▲** è ideale per conservare alimenti particolarmente delicati come pesce fresco, crostacei e molluschi, carne, insaccati, latticini e insalate delicate.

Tenere presente che gli alimenti ricchi di proteine si alterano più in fretta.

In altre parole i crostacei si guastano più in fretta del pesce e il pesce più in fretta della carne.

Conservare quindi questi alimenti solo **coperti o confezionati**.

Eccezione: carne (la pellicina superficiale che si forma rallenta la formazione di microbi e prolunga la conservazione). Le diverse varietà di carne, tuttavia, non devono toccarsi ma essere conservate nella confezione. In tal modo si eviterà che i microbi si propagino guastandole.

Togliere gli alimenti dalla zona PerfectFresh da 30 a 60 minuti prima di usarli. A temperatura ambiente svilupperanno meglio il loro sapore e aroma.

Conservare gli alimenti insieme o separati

Non tutti gli alimenti si possono conservare nello stesso scomparto. Alcuni alimenti non si possono conservare insieme! Gli odori spiccati di diverse verdure, infatti, possono propagarsi (le carote, ad esempio, assumono in poco tempo l'odore e il sapore delle cipolle) e, inoltre, diversi alimenti sviluppano gas naturali (etilene) che intaccano e compromettono la conservazione di altri alimenti che in tal modo si guastano in fretta.

Frutti e verdure che sviluppano molti gas naturali:

mele, albicocche, pere, nettarine, pesche, susine, avocado, fichi, mirtilli, meloni, fagiolini.

Frutti e ortaggi particolarmente sensibili ai gas naturali sviluppati da altre varietà di frutta e verdura:

kiwi, broccoletti, cavolfiore, cavolini di Bruxelles, mango, meloni zuccherini, mele, albicocche, cetrioli, pomodori, pere, nettarine, pesche.

Esempio: i broccoli non dovrebbero venire conservati insieme alle mele in quanto le mele sviluppano molto gas naturale al quale i broccoli sono particolarmente sensibili. Conseguentemente la durata di conservazione dei broccoli si riduce notevolmente.

Conservare gli alimenti nella zona PerfectFresh

Se gli alimenti nella zona PerfectFresh non si conservano nel modo desiderato, ad es. si appassiscono o diventano molli dopo poco tempo, osservare assolutamente quanto segue.

- Gli alimenti da conservare devono essere freschi. La freschezza iniziale degli alimenti è determinante per una perfetta conservazione.
- Pulire la zona PerfectFresh prima di sistemarvi gli alimenti.
- Asciugare gli alimenti che sono troppo umidi.
- Non conservare nella zona PerfectFresh alimenti sensibili al freddo (v. voce: "Alimenti non indicati per conservare nel frigo").
- Tenere presente che non tutti gli alimenti si possono conservare nello stesso scomparto (v. voce "Conservare gli alimenti insieme o separati").
- Sistemare gli alimenti nel cassetto corretto della zona PerfectFresh, vale a dire con tenore alto o basso di umidità.
- Sistemare gli alimenti senza confezione nel cassetto con un alto tenore di umidità.

L'alto tenore di umidità del cassetto della zona PerfectFresh dipende soprattutto dal contenuto naturale di umidità degli alimenti da conservare.

Se qualche volta il tenore di umidità non fosse sufficientemente alto, ad es. a causa della quantità ridotta degli alimenti, si potrà aumentare l'umidità nel cassetto mettendovi una spugna intrisa d'acqua.

- Se si ha l'impressione che la temperatura nella zona PerfectFresh sia troppo alta o bassa, è possibile apportare le modifiche del caso regolando la temperatura della zona frigorifero di 1 o 2 °C.
Se sul fondo degli scomparti della zona PerfectFresh si formano cristalli di ghiaccio, si dovrà innalzare la gradazione del vano frigorifero in quanto gli alimenti subirebbero danni causati dal freddo.
- Se negli scomparti della zona PerfectFresh si forma acqua, asciugare il fondo dei cassette con uno straccio. Eventualmente asciugare gli alimenti troppo umidi prima di sistemarli nella zona PerfectFresh oppure sistemare una griglia sul fondo dei cassette per permettere all'acqua di depositarsi.

Modificare la disposizione interna

Spostare i ripiani

I ripiani si possono spostare a seconda delle dimensioni degli alimenti e dei recipienti.

- Alzare il ripiano, estrarlo quel tanto che basta, alzarlo nella parte della rientranza sopra i supporti e sistemarlo in alto o in basso.

Il bordo di battuta posteriore deve essere rivolto in alto per evitare che gli alimenti tocchino il pannello posteriore e gelino.

I ripiani sono dotati di un dispositivo di arresto per evitare di estrarli inavvertitamente.

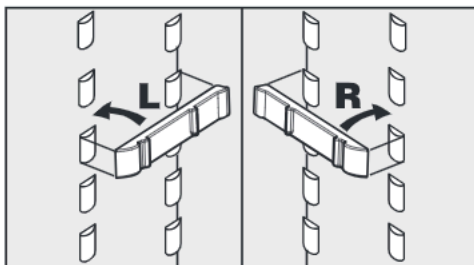
Ripiano divisibile

Un ripiano è divisibile, ossia la parte anteriore può venire collocata con la dovuta precauzione sotto quella posteriore per sistemare alimenti ingombranti sul ripiano sottostante, ad es. bottiglie o recipienti alti.

- Premere leggermente verso l'alto la metà posteriore del ripiano in vetro.
- Sollevare qual tanto che basta la metà anteriore del ripiano e sistemarla con precauzione sotto l'altra metà.

Per spostare il ripiano divisibile:

- estrarre le due parti del ripiano,



- inserire i listelli di appoggio all'altezza desiderata nei supporti di destra e sinistra,
- inserire una dopo l'altra le due metà del ripiano.
La parte col bordo deve essere sistemata posteriormente!

Cassetti zona PerfectFresh

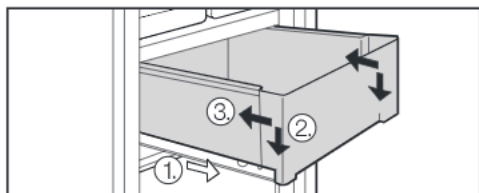
I cassetti della zona PerfectFresh sono dotati di binari telescopici e possono essere estratti completamente per sistemare o prelevare gli alimenti e per i lavori di pulizia.

- Estrarre completamente i cassetti fino alla battuta di arresto, sollevarli e toglierli dai binari.

Far rientrare i binari di scorrimento, per evitare di danneggiarli!

- Estrarre un po' con la dovuta precauzione il coperchio tra i cassetti e toglierlo di sede abbassandolo.
- Per rimetterlo in sede, sistemarlo negli appoggi alzandolo dal basso in alto. Farlo rientrare fino alla battuta di arresto.

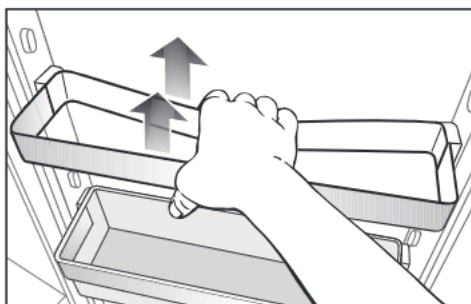
Per sistemare in sede il cassetto,



- appoggiare il cassetto sui binari di scorrimento estratti completamente ①. I binari di guida devono toccare davanti la parte anteriore del cassetto ②!
- Far rientrare il cassetto ③.

Spostare le mensole sullo sportello

- Alzare la mensola e sganciarla dal telaio di supporto in acciaio.
- Spostare in alto il telaio di supporto e toglierlo di sede tirandolo in avanti.
- Sistemare il telaio di supporto all'altezza desiderata. Fare attenzione che poggia correttamente sui supporti.



- Alcuni telai di supporto in acciaio si possono togliere e sistemare in sede facilmente se si afferra il telaio di supporto unitamente al bordo posteriore e lo si solleva.
- Sistemare la mensola sul supporto di appoggio.

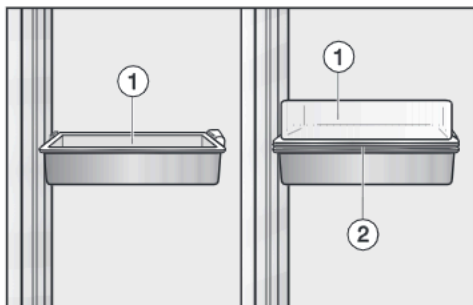
Le vaschette si possono togliere dalle mensole di appoggio per prelevare o sistemare comodamente gli alimenti. È pure possibile portare direttamente in tavola le vaschette con gli alimenti.

Modificare la disposizione interna

Box multiuso

(a seconda del modello)

Pratico per sistemarvi e portare direttamente in tavola gli alimenti.



Il box multiuso è formato da un recipiente alto ① e da uno basso ②. Entrambi i recipienti si possono agganciare nei telai di supporto in acciaio.

Se si desidera usare il box multiuso per portare in tavola gli alimenti:

- agganciare il recipiente piano ② nel telaio di supporto in acciaio e usare il recipiente alto come coperchio ①.

Togliere il box multiuso dai supporti e portarlo direttamente in tavola con gli alimenti.

Spostare il fissabottiglie

Il fissabottiglie si può spostare sia a destra che a sinistra. Le bottiglie rimarranno così al loro posto quando si apre o chiude lo sportello.

Il fissabottiglie si può togliere di sede, ad es. per pulirlo.

- Alzare il bordo anteriore del fissabottiglie e toglierlo di sede.

Quantità massima di congelamento

I dati relativi alla quantità massima di congelamento non devono venire superati affinché gli alimenti freschi vengano congelati a fondo e nel minor tempo possibile. La quantità massima di congelamento nell'arco di 24 ore è riportata nella targhetta dati alla voce "Gefriervermögen (quantità massima congelamento) ...kg/24 h".

La quantità massima di congelamento, riportata nella targhetta di matricola, è stata accertata secondo DIN EN ISO 15502.

Congelare alimenti freschi

Gli alimenti freschi devono venire congelati nel minor tempo possibile affinché conservino in larga misura le sostanze nutritive, le vitamine, il sapore e l'aspetto.

Più lento è il processo di congelamento, più le cellule cedono liquido che si deposita negli spazi intercellulari. Le cellule, quindi, si atrofizzano.

Al momento di scongelare gli alimenti, solo una parte del liquido viene riassorbita dalle cellule.

In altre parole, gli alimenti perdono una notevole quantità di liquido. Tale fenomeno si riconosce dal fatto che gli alimenti scongelati perdono una notevole quantità di acqua.

Se invece gli alimenti vengono congelati in fretta e a fondo, la maggior parte del liquido rimane nelle cellule. Le cellule quindi si atrofizzano in modo irrilevante.

Al momento di scongelare i prodotti surgelati, il poco liquido depositatosi negli spazi intercellulari viene riassorbito dalle cellule e gli alimenti rimangono più succosi. Si noterà che la quantità di liquido persa è minima.

Conservare prodotti già surgelati

Se si desidera avere una scorta di prodotti già surgelati, al momento dell'acquisto si consiglia di controllare:

- se la confezione è intatta,
 - la data di scadenza,
 - la temperatura del bancone di vendita. Se la temperatura è superiore a 18 °C sotto lo zero, la durata di conservazione dei prodotti surgelati è più breve.
- Si consiglia di acquistare i prodotti surgelati per ultimi e di avvolgerli in carta da giornale o riporli nell'apposita borsa refrigerante.
 - A casa, mettere subito i surgelati nel congelatore.

Evitare assolutamente di ricongelare prodotti scongelati anche in parte. Solo se gli alimenti scongelati vengono cotti o arrostiti si potranno congelare di nuovo.

Congelare e conservare

Congelare prodotti freschi

Se si desidera congelare in casa alimenti, osservare che siano di ottima qualità e soprattutto freschi.

Prodotti freschi da congelare

– Sono indicati:

carni fresche, pollame, selvaggina, pesce, verdure, erbe aromatiche, frutta fresca, latticini, dolci, resti, tuorli, albumi e numerose pietanze precotte.

– Non sono indicati:

uva, insalata, ravanelli, panna acida, maionese, uova intere, cipolle, pomodori, mele e pere fresche.

– Per conservare il colore, il sapore, l'aroma e il contenuto di vitamina C, si consiglia di sbollentare la frutta e la verdura prima di congelarle. Portare ad ebollizione l'acqua e tuffarvi per 2 – 3 minuti la verdura suddivisa in porzioni. Togliere poi la verdura e raffreddarla in fretta con acqua fredda. Sgocciolare la verdura prima di congelarla.

– La carne magra è più adatta da congelare di quella grassa e si conserva anche più a lungo.

– Separare le costole, le bistecche o le fettine di carne con un foglietto di pellicola. Si eviterà così che si congelino formando un unico blocco.

– Gli alimenti crudi e le verdure non vanno salati né insaporiti con spezie. Insaporire eventualmente le pietanze precotte. Molte spezie perdono o alterano il loro aroma se vengono surgelate.

– Alimenti e bevande calde vanno lasciati raffreddare prima di metterli nel congelatore, per evitare che i cibi già congelati si scongelino e un inutile consumo di energia elettrica.

Confezionare gli alimenti

■ Surgelare gli alimenti confezionati in porzioni.

Materiali adatti:

- pellicola trasparente
- sacchetti di polietilene
- fogli di alluminio
- contenitori per surgelati.

Materiali non adatti:

- carta da pacchi
- pergamena
- cellofan
- sacchi per i rifiuti
- borse di plastica.

■ Eliminare l'aria, premendo la confezione.

■ Eliminare l'aria, premendo la confezione. Chiudere bene la confezione con:

- elastici
- fermagli di plastica
- spago
- nastro adesivo per surgelati.

Se a disposizione, saldare i sacchetti di plastica con la speciale saldatrice.

■ Indicare sulla confezione il contenuto e la data di inizio del congelamento.

Prima di sistemare gli alimenti nel congelatore

- Se si congelano oltre 2 kg di alimenti freschi, prima di sistemarli nel congelatore attivare per un po' di tempo la funzione SuperFrost (v. voce "Funzione SuperFrost").
I prodotti già congelati avranno così una riserva di freddo.

Sistemare gli alimenti nel congelatore

I cibi freschi si possono sistemare nel congelatore dove si desidera.

Per quantitativi piuttosto grandi si consiglia di disporre gli alimenti direttamente sui ripiani in vetro dove si congelano più in fretta e a fondo. In questo caso, togliere i cassetti dal congelatore. Lasciare assolutamente in sede il cassetto inferiore!

Dopo aver tolto i cassetti superiori, fare attenzione a non coprire le aperture di ventilazione sulla parete posteriore del vano. Mantenerle quindi libere per un corretto funzionamento dell'apparecchio!

Sistemare nei singoli cassetti o direttamente su ogni ripiano in vetro 25 kg al massimo!

- Per accelerare il processo di congelamento, sistemare sul fondo dei cassetti o sui ripiani in vetro del congelatore i prodotti freschi da congelare.
- Osservare che le confezioni siano asciutte per evitare che durante il processo di congelamento si attacchino tra loro.

Non mettere i prodotti freschi da congelare insieme a quelli congelati per evitare che questi ultimi si scongelino in parte.

Alimenti voluminosi da congelare













Se si devono congelare alimenti voluminosi, ad es. un'oca o selvaggina, è possibile togliere i ripiani in vetro tra i cassetti. Procedere come segue:

- estrarre i cassetti, sollevare i ripiani in vetro e toglierli di sede tirandoli in avanti.

Calendario conservazione alimenti

Con l'apposito calendario sui cassetti del congelatore è possibile segnare la durata di conservazione in mesi di diversi alimenti freschi da congelare.

Per i surgelati già pronti, osservare la data di scadenza sulla confezione.

			2 - 3	6 - 8			
			3 - 5	10 - 12			

2 - 3 mesi:
torte, gelati, piatti unici

3 - 5 mesi:
pesce, funghi, pane

6 - 8 mesi:
carne di maiale, vitello, pollame

10 - 12 mesi:
carne di manzo, frutta, verdura.

Congelare e conservare

Scongelare gli alimenti

I prodotti surgelati si possono scongelare:

- nel forno a microonde,
- nel forno convenzionale attivando la funzione "aria calda" oppure "scongelare",
- a temperatura ambiente,
- nel frigorifero (il freddo ceduto dai surgelati servirà a mantenere freschi gli altri alimenti),
- nel forno a vapore.

Le fettine di carne o di pesce, scongelate in parte, si possono mettere direttamente nella padella calda.

La frutta si può scongelare a temperatura ambiente nella confezione oppure in un recipiente coperto.

La verdura congelata si può mettere, in via di massima, direttamente nell'acqua bollente o nell'olio o grasso di cottura molto caldi. A causa della struttura modificata delle cellule, il tempo di preparazione è leggermente inferiore a quello necessario per cuocere la verdura fresca.

Evitare assolutamente di ricongelare prodotti scongelati anche in parte. Solo se gli alimenti scongelati vengono cotti o arrostiti si potranno congelare di nuovo.

Raffreddamento rapido bevande

Per raffreddare in fretta le bevande, attivare la funzione SuperFreddo. Se si mettono le bottiglie nel congelatore, ricordarsi assolutamente di toglierle **dopo un'ora al massimo** per evitare che scoppino!

Accumulatore di freddo

In caso di interruzione dell'erogazione di elettricità, l'accumulatore di freddo evita che la temperatura salga nel congelatore.

Sistemare l'accumulatore di freddo nel cassetto in alto, direttamente sugli alimenti congelati. Trascorse circa 24 ore l'accumulatore di freddo è carico al massimo.

In caso di interruzione dell'erogazione elettrica, sistemare l'accumulatore di freddo nel cassetto superiore per sfruttare al massimo la sua potenza refrigerante.

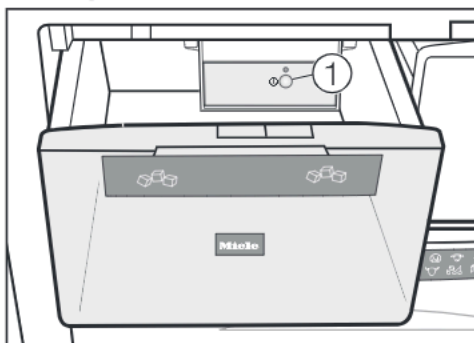
Al momento di congelare alimenti freschi, si consiglia di separarli con l'accumulatore di freddo da quelli già surgelati per evitare che questi ultimi si scongelino.

L'accumulatore di freddo si può usare anche per mantenere fresche le bibite e le vivande nel box-frigorifero per picnic.

Per produrre cubetti di ghiaccio, il dispositivo preparatore deve essere collegato alla condotta dell'acqua potabile.

Attivare il produttore di ghiaccio

- Accendere il vano congelatore.
- Estrarre un po' il cassetto per i cubetti di ghiaccio.



- Premere il tasto On/Off ① sul produttore di ghiaccio. La spia di controllo si accende.
- Chiudere il cassetto per i cubetti di ghiaccio.

Il produttore produce cubetti di ghiaccio solo se il cassetto è chiuso correttamente.

Alla prima messa in funzione, sono necessarie fino a 24 ore prima che i primi cubetti di ghiaccio escano dal produttore e si depositino nel cassetto. Successivamente, se si spegne e riaccende il produttore di ghiaccio, occorrono 6 ore al massimo.

Evitare di usare le prime tre produzioni di cubetti!

Si avrà così la certezza che la condotta dell'acqua è sciacquata a fondo prima di usare i cubetti.

Oltre che per la prima messa in funzione, tale avvertenza vale anche nel caso in cui l'apparecchio non venga usato per un periodo di tempo prolungato.

Produrre una grande quantità di cubetti

La quantità dei cubetti di ghiaccio dipende dalla temperatura nel vano congelatore. Più bassa è la temperatura, più alta è la produzione di cubetti nell'arco di un determinato tempo.

Appena il cassetto è pieno, la produzione di cubetti di ghiaccio si interrompe automaticamente.

Se si desidera una maggiore quantità di cubetti di ghiaccio:

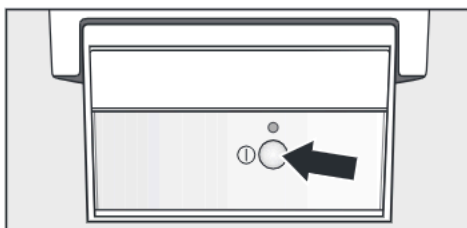
- scambiare il cassetto pieno con quello vuoto a destra.

Dopo aver chiuso il cassetto, il produttore di ghiaccio ricomincia a funzionare.

Preparare cubetti di ghiaccio

Spegnere il produttore di ghiaccio

Se non si ha bisogno di cubetti di ghiaccio, è possibile spegnere il produttore indipendentemente dal vano congelatore.



- Premere il tasto "acceso/spento" sul produttore di ghiaccio fino a quando la spia di controllo si spegne.

Se il produttore di ghiaccio è spento, si potrà usare il cassetto per i cubetti per congelare e conservare gli alimenti.

Pulire il contenitore dei cubetti di ghiaccio se il produttore è rimasto inutilizzato a lungo!

Regolare l'afflusso dell'acqua

Le dimensioni dei cubetti di ghiaccio dipendono dalla pressione dell'acqua e dalla durata impostata per regolare l'afflusso dell'acqua.

Se, ad esempio, i cubetti risultano piccoli, la pressione dell'acqua è bassa. Per ottenere cubetti di dimensione maggiore si dovrà prolungare la durata di afflusso dell'acqua di alimentazione.

- Accendere il produttore di ghiaccio.



- Toccare il sensore V e tenere il dito sul sensore.



- Toccare contemporaneamente una volta il sensore acceso/spento (non togliere il dito dal sensore V!).
- Lasciare il dito per altri 5 secondi circa sul sensore V finché nell'indicatore appare **c**.
- Sfiocare poi ripetutamente il sensore V fino a quando nell'indicatore appare **2**.
- Toccare il sensore "acceso/spento" per confermare l'operazione.
- Sfiocare poi ripetutamente il sensore V fino a quando nell'indicatore appare **2**.

Preparare cubetti di ghiaccio

- Toccare nuovamente il sensore "acceso/spento" per confermare l'operazione.
- Operando col sensore \vee è possibile modificare la durata di afflusso dell'acqua:
 - $E \ 1$: afflusso acqua più breve;
 - $E \ 8$: afflusso acqua più lungo;
 - $E \ -$: ritornare al menù.

L'impostazione selezionata è accesa mentre l'impostazione da selezionare lampeggia.

- Dopo aver modificato un'impostazione, confermare sempre l'operazione col sensore "acceso/spento".
- Sfiurare poi ripetutamente il sensore \vee fino a quando nell'indicatore appare $E \ -$.
- Toccare il sensore "acceso/spento" per confermare l'operazione.
- Sfiurare ripetutamente il sensore \vee fino a quando nell'indicatore appare c .
- Toccare il sensore "acceso/spento".

Si esce così dal "modo impostazioni".

Sbrinamento automatico

Frigorifero e zona PerfectFresh **Vano congelatore**

Quando il compressore è in funzione, sulla parete interna posteriore del frigorifero e della zona PerfectFresh possono formarsi goccioline d'acqua e brina. Non occorre eliminare l'acqua e la brina, poiché il vano frigorifero e la zona PerfectFresh si sbrinano automaticamente.

L'acqua di sbrinamento si raccoglie nell'apposito canaletto e viene convogliata dal tubicino di scarico nel dispositivo di evaporazione sulla parete esterna posteriore del frigorifero.

Osservare che l'acqua di sbrinamento possa fluire liberamente. Controllare quindi che il canaletto e il tubicino di scarico siano sempre puliti.

L'apparecchio è dotato di sistema "no frost", grazie al quale si sbrina automaticamente.

L'umidità che si produce si deposita sull'evaporatore, successivamente si sbrina di tanto in tanto automaticamente e quindi evapora.

Grazie allo sbrinamento automatico, nel vano congelatore non si forma ghiaccio. Con questo speciale sistema i prodotti surgelati non si scongelano nemmeno in parte.

Fare attenzione che durante le pulizie l'acqua non entri nei dispositivi elettronici o nell'illuminazione.

Evitare che l'acqua scorra nello scarico dell'acqua di sbrinamento.

Non usare la macchina a vapore. Il getto di vapore, infatti, potrebbe penetrare all'interno, giungere a contatto con componenti elettriche e provocare un corto circuito.

Non togliere la targhetta dati nel vano interno.

Sarà necessario consultarla in caso di guasti!

Gli sportelli in acciaio sono trattati con un rivestimento speciale contro lo sporco.

Evitare di pulire gli sportelli con prodotti specifici per l'acciaio in quanto si formerebbero striature superficiali visibili!

Per la manutenzione delle superfici in acciaio dell'apparecchio, usare il prodotto specifico Miele per l'acciaio (disponibile presso il servizio assistenza).

Il prodotto specifico, a differenza di quelli convenzionali, non contiene sostanze abrasive. Il prodotto elimina le tracce di sporco delicatamente e forma inoltre una pellicola protettiva contro l'acqua e lo sporco.

Per non danneggiare le superfici, evitare di usare per le pulizie:

- prodotti contenenti soda, ammoniaca, acidi o cloro,
- prodotti decalcificanti,
- prodotti abrasivi, ad es. pomice, latte detergente abrasivo, pietra detergente,
- prodotti contenenti diluenti,
- prodotti specifici per acciaio,
- detersivo per lavastoviglie,
- spray per forno,
- prodotti per pulire il vetro,
- spugnette ruvide o abrasive (ad es. per le pentole) e spazzole,
- gomme pulenti,
- raschietti affilati!

Prima dei lavori di pulizia

- Spegnere l'apparecchio.
- Togliere la spina dalla presa o staccare il fusibile dell'installazione di casa.
- Togliere gli alimenti dall'apparecchio e conservarli in un luogo fresco.
- Togliere le parti asportabili e pulirle a parte.

Manutenzione e pulizia

- Togliere di sede dai telai di supporto in acciaio le mensole e i contenitori all'interno dello sportello e pulirli.

Per togliere la guarnizione in acciaio dal coperchio del contenitore per il burro e formaggio (in alto, all'interno dello sportello), procedere come segue:

- estrarre di sede il contenitore del burro e del formaggio,
- aprire il coperchio del contenitore,

La guarnizione in acciaio sopra il coperchio di plastica è tesa e si deve togliere con forza!



- staccare su un lato del coperchio la guarnizione in acciaio dal bordo del coperchio (1.),
- premere e rilasciare i bottoni bianchi (2.).
- Dopo i lavori di pulizia, fissare la guarnizione in acciaio al coperchio effettuando le operazioni in senso inverso.

Vano interno, accessori

- Pulire l'apparecchio almeno una volta al mese.
Per pulirlo usare acqua tiepida e poco detersivo per piatti.

I seguenti accessori si possono lavare con la lavastoviglie:

- contenitore per il burro, supporti per le uova, vaschetta per i cubetti di ghiaccio (in dotazione a seconda del modello)
- mensole per le bottiglie e per alimenti, (togliere prima la guarnizione in acciaio)
- contenitore per il burro e il formaggio, (togliere prima la guarnizione in acciaio).

I telai e le guarnizioni in acciaio all'interno dello sportello **non** vanno lavati con la lavastoviglie!

La temperatura del programma di lavaggio non deve superare i 55 °C!
Le parti in materiale sintetico possono tingersi nella lavastoviglie se vengono a contatto con sostanze coloranti presenti nei residui di cibo, ad es. carote, pomodori, rape rosse, ketchup.
Le macchie non compromettono la stabilità degli accessori.

- Pulire a mano i ripiani e i cassetti all'interno del vano: queste parti **non** vanno lavate con la lavastoviglie!

- Pulire frequentemente il canaletto e l'apertura di deflusso dell'acqua di sbrinamento servendosi di un bastoncino o qualcosa di simile per permettere all'acqua di scorrere bene.
 - Sciacquare a fondo i vani interni e gli accessori e asciugarli bene. Lasciare aperti per un po' di tempo gli sportelli.
 - Eliminare eventualmente i residui di sporco con il prodotto specifico Miele per l'acciaio.
 - Dopo aver pulito le guarnizioni e i telai in acciaio, trattarli sempre col prodotto specifico Miele per acciaio. Le superfici in acciaio vengono così protette e non si sporcano in fretta!
- Pulire le superfici con uno straccio pulito di spugna, detersivo per lavare i piatti a mano e acqua calda. È pure possibile usare uno straccio pulito e umido in microfibra senza detersivo.
 - Sciacquare a fondo le superfici e gli accessori e asciugarli bene con uno straccio morbido.

Per gli apparecchi in acciaio osservare quanto segue

– Sportelli frigo/congelatore

La superficie degli sportelli è trattata con un rivestimento speciale per proteggerla contro lo sporco e facilitare i lavori di pulizia.

Per pulire gli sportelli **non** usare

- prodotti specifici per acciaio, il rivestimento speciale rimarrebbe danneggiato;
- il prodotto specifico Miele per acciaio, si formerebbero striature superficiali visibili!

– Pareti laterali

- Eliminare i residui di sporco con il prodotto specifico Miele per l'acciaio.
- Si consiglia espressamente di trattare le pareti laterali **dopo le pulizie** con il prodotto specifico Miele per l'acciaio.

Il prodotto forma una pellicola protettiva contro l'acqua e lo sporco. In tal modo le superfici in acciaio rimangono protette più a lungo contro lo sporco!

Sportelli, pareti laterali

Pulire subito e ogni volta gli sportelli e le pareti laterali.

Se si aspetta troppo a lungo, può succedere che non si potranno più eliminare i residui di sporco e che le superfici cambino colore o modifichino la struttura.

Tutte le superfici sono sensibili ai graffi.

Le superfici, inoltre, possono cambiare il colore e la struttura se si usano prodotti per le pulizie non adatti.

Manutenzione e pulizia

Pulire la vaschetta per i cubetti di ghiaccio

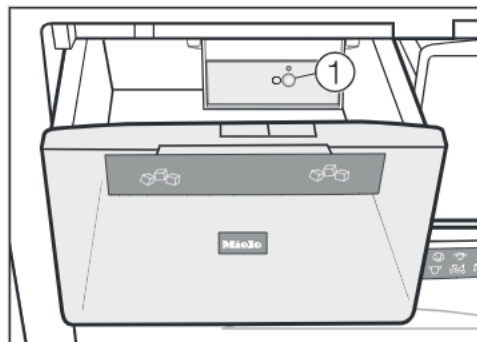
I cubetti di ghiaccio si gelano nella vaschetta prima di cadere nel cassetto.

Pulire periodicamente la vaschetta per i cubetti di ghiaccio con acqua calda e poco prodotto per lavare i piatti per eliminare residui di ghiaccio e di acqua.

La vaschetta non è asportabile e si può pulire solo in sede.

Pulire la vaschetta per i cubetti di ghiaccio prima di disattivarla per un periodo di tempo prolungato.

- Collegare l'apparecchio alla rete elettrica.



- Estrarre un po' il cassetto per i cubetti di ghiaccio.
- Premere il tasto On/Off ① sul preparatore di ghiaccio. La spia di controllo si accende.
- Vuotare il cassetto per i cubetti di ghiaccio.
- Mantenere premuto per almeno 12 secondi il tasto On/Off sul produttore di cubetti di ghiaccio.

La spia di controllo lampeggia prima lentamente poi in fretta.

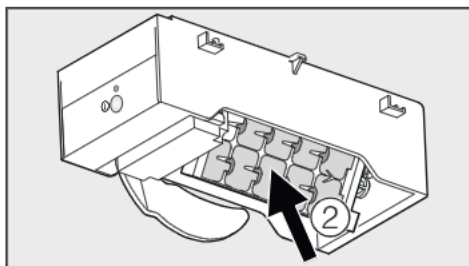
- Nell'arco di 60 secondi sistemare in sede il cassetto per il ghiaccio.

Durante questo tempo si sente che la vaschetta del ghiaccio si posiziona obliquamente.

- Aspettare finché la vaschetta per il ghiaccio si ferma in posizione obliqua.

Successivamente è possibile pulire la vaschetta del ghiaccio nella sua sede.

- Togliere il cassetto per i cubetti di ghiaccio. Pulirlo.



- Pulire la vaschetta dei cubetti ② nel preparatore di ghiaccio.

Dopo i lavori di pulizia

- premere il tasto "On/Off" sul produttore di ghiaccio.
- Far rientrare completamente il cassetto per i cubetti di ghiaccio.

Durante questo tempo si sente che la vaschetta del ghiaccio si sposta nella posizione base.

Dopo 6 ore al massimo, il preparatore di ghiaccio comincia a produrre cubetti di ghiaccio.

Eliminare le prime tre produzioni di cubetti! Non sono indicate da consumare in quanto per le pulizie è stato usato prodotto per lavare i piatti.

Aperture di aerazione

- Pulire periodicamente le griglie di aerazione e sfiato servendosi di un pennello o con l'aspirapolvere. I depositi di polvere aumentano il consumo di elettricità.

Guarnizione sportelli

Non trattare la guarnizione degli sportelli con lubrificanti o grasso. Col tempo potrebbe diventare porosa.

Pulire regolarmente la guarnizione con acqua e asciugarla bene con uno straccio.

Griglia parete esterna posteriore

La griglia di metallo sulla parete posteriore (scambiatore di calore) dovrà venire pulita almeno una volta l'anno. I depositi di polvere, infatti, aumentano il consumo di energia elettrica.

Al momento di pulire la griglia, fare attenzione a non danneggiare o piegare cavi o altre componenti.

Dopo i lavori di pulizia

- Sistemare gli accessori nel vano frigorifero.
- Mettervi poi gli alimenti in modo ordinato.
- Collegare l'apparecchio alla rete elettrica e accenderlo.
- Attivare la funzione SuperFrost per far scendere rapidamente la temperatura nel vano congelatore.
- Appena la temperatura del vano congelatore è sufficientemente bassa, sistemarvi i cassetti con i prodotti congelati.
- Spegnerne la funzione SuperFrost appena il vano interno ha raggiunto una temperatura costante di almeno -18°C .

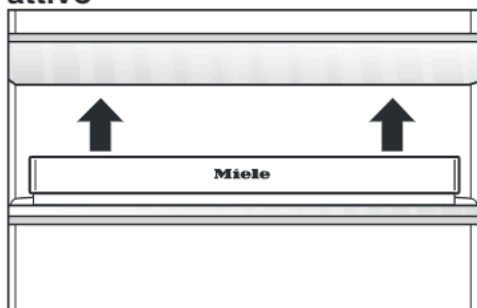
Filtri a carbone attivo

L'indicatore per cambiare i filtri a carbone attivo si accende ogni 6 mesi circa.

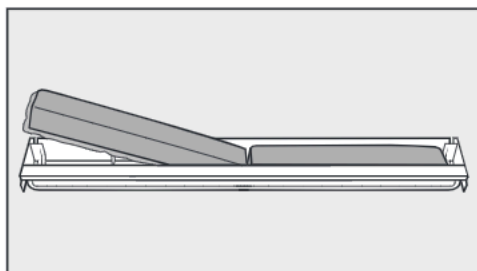


Quando l'indicatore per sostituire i filtri si accende di rosso, si dovranno cambiare i filtri a carbone attivo.

Sostituire i filtri a carbone attivo



- Alzare dal supporto la cassetta dei filtri a carbone attivo.



- Togliere di sede entrambi i filtri vecchi e sistemare nella cassetta i nuovi filtri col bordo continuo.
- Sistemare la cassetta al centro del ripiano sul bordo di battuta posteriore in modo da incastrarla.

Confermare la sostituzione dei filtri.



- Toccare per circa 2 secondi l'indicatore per sostituire i filtri.

L'indicatore si spegne e il contatore della durata per sostituire i filtri viene azzerato.

Sostituire i filtri più tardi

Se al momento non si hanno a disposizione i filtri, si dovranno acquistare o ordinare presso il rivenditore. È possibile sostituire i filtri anche più tardi.

Se la luce rossa dell'indicatore dovesse disturbare, è possibile spegnerla.



- Toccare per circa 2 secondi l'indicatore per sostituire i filtri.

La luce dell'indicatore per sostituire i filtri si spegne.

Se si sostituiscono i filtri in un secondo tempo e la luce dell'indicatore è stata spenta, per azzerare il contatore della durata per sostituire i filtri si dovrà attivare e procedere con il "modo impostazioni".



- Toccare il sensore V e tenere il dito sul sensore.



- Toccare contemporaneamente una volta il sensore acceso/spento (non togliere il dito dal sensore V!).
- Lasciare il dito per altri 5 secondi circa sul sensore V finché nell'indicatore appare c.
- Sfiocare poi ripetutamente il sensore V fino a quando nell'indicatore appare h.
- Toccare il sensore "acceso/spento" per confermare l'operazione.
- Sfiocare poi ripetutamente il sensore V fino a quando nell'indicatore appare h 2.
- Toccare il sensore "acceso/spento" per 2 secondi per confermare l'operazione.

Il contatore per sostituire i filtri viene azzerato.

- Sfiocare ripetutamente il sensore V fino a quando nell'indicatore appare c.
- Toccare il sensore "acceso/spento".

Si esce così dal "modo impostazioni".

Consiglio:

se gli alimenti hanno un odore piuttosto penetrante (ad es. formaggio),

- sistemare la cassetta coi filtri a carbone attivo sul ripiano dove si trovano questi alimenti,
- se necessario, sostituire i filtri prima del tempo (successivamente azzerare il contatore),
- sistemare nel vano altri filtri unitamente alla cassetta.

I filtri Active AirClean e la cassetta sono disponibili presso il concessionario e il servizio assistenza Miele.

Cosa fare se . . . ?

Le riparazioni di apparecchiature elettriche vanno fatte esclusivamente da persone qualificate. Interventi fatti in modo non adeguato possono costituire una fonte di pericolo per l'utente e danneggiare altresì l'apparecchio.

Le seguenti anomalie possono essere eliminate facilmente dall'utente.

Cosa fare se . . .

. . . il frigorifero o il congelatore non raffreddano.

- Verificare se le zone sono accese. L'indicatore della temperatura deve essere acceso.
- Controllare se la spina elettrica è inserita correttamente nella presa.
- Controllare se le sicurezze sono saldate a causa di un guasto al frigo/ congelatore, al voltaggio o a un altro apparecchio elettrico. Eventualmente contattare un elettricista qualificato o il servizio assistenza Miele.
- Controllare le impostazioni della temperatura.

. . . non è possibile aprire lo sportello del congelatore più volte di seguito.

Non si tratta di un guasto! A causa del risucchio che si verifica quando si chiude lo sportello, è necessario aspettare un po' per poterlo aprire senza sforzo.

. . . la temperatura nel frigorifero o nel congelatore è troppo bassa.

- Impostare una gradazione più alta.
- Verificare se gli sportelli sono chiusi correttamente.
- Forse nel vano congelatore è stata posta in una sola volta una notevole quantità di prodotti freschi da congelare. In tal caso il compressore rimane in funzione più a lungo e la temperatura si abbassa automaticamente.
- Forse la funzione SuperFreddo è ancora attiva.
- Forse la funzione SuperFrost è ancora attiva.

. . . il compressore si inserisce con maggiore frequenza e rimane in funzione più a lungo.

- Verificare se le griglie di aerazione sono ostruite o intasate di polvere,
- verificare se la griglia di metallo sulla parete posteriore (scambiatore di calore) è sporca e impolverata.
- Forse gli sportelli sono stati aperti di frequente o sono stati sistemati nel congelatore molti alimenti freschi in una sola volta.
- Controllare se gli sportelli chiudono bene.

. . . il compressore rimane a lungo in funzione.

Per risparmiare energia, il compressore funziona con un numero inferiore di giri se non deve raffreddare l'apparecchio. In cambio, però, rimane in funzione più a lungo.

. . . i surgelati si scongelano perché la temperatura è salita nel congelatore.

- Forse la temperatura ambiente è troppo bassa per la classe climatica per cui è predisposto l'apparecchio.

In caso affermativo, alzare la temperatura ambiente.

Il compressore si attiva con minor frequenza se la temperatura ambiente è bassa. Conseguentemente la temperatura sale nel congelatore.

. . . i prodotti surgelati si sono attaccati formando un blocco unico.

Separare le diverse confezioni servendosi di un oggetto smussato, ad es. il manico di un cucchiaino.

. . . il segnale acustico di allarme si attiva e il sensore per spegnere il segnale acustico lampeggia.

La temperatura in un vano è salita in quanto:

- lo sportello è stato aperto di frequente o sono stati sistemati nel vano molti alimenti freschi in una sola volta,
- le aperture di aerazione sono intasate o ostruite.

Dopo aver eliminato l'anomalia, il segnale acustico di allarme e le spie di controllo si spengono.

. . . nell'indicatore della temperatura appaiono lineette.

Dopo aver acceso l'apparecchio, trascorse 6 ore circa, controllare l'indicatore della temperatura. I dati del-

la temperatura vengono visualizzati se la temperatura interna ha raggiunto una gradazione visualizzabile.

. . . nell'indicatore della temperatura appare "_F".

Si tratta di un guasto. Contattare il servizio assistenza.

. . . la luce dell'indicatore per sostituire i filtri a carbone attivo è rossa.

- Sostituire i filtri a carbone attivo.

Se non sono a disposizione, acquistare o ordinare i filtri presso il concessionario Miele.

. . . nell'indicatore della temperatura appare "nA".

Negli ultimi giorni o ore, la temperatura è salita notevolmente per breve tempo in seguito a un'interruzione dell'elettricità.

- Toccare il sensore per spegnere il segnale acustico mentre è visualizzata l'indicazione "nA".

Nell'indicatore della temperatura verrà visualizzata la gradazione più calda del congelatore subentrata in seguito all'interruzione dell'elettricità.

A seconda della temperatura più calda, controllare se i prodotti si sono scongelati, anche in parte. In caso affermativo, consumare i prodotti o congelarli di nuovo solo dopo averli cotti.

La temperatura più calda rimane visualizzata per 1 minuto circa. Successivamente nell'indicatore viene visualizzata la temperatura effettiva del congelatore.

Cosa fare se . . . ?

. . . nell'indicatore della temperatura appare "dn".

È attivata la modalità dimostrazione.

- Contattare il servizio assistenza.

. . . non è possibile accendere il preparatore di ghiaccio.

- Controllare se l'apparecchio è collegato alla rete elettrica.

. . . il preparatore di ghiaccio non produce cubetti.

- Forse alla prima messa in funzione non è stato sfiatato il tubo dell'acqua di alimentazione.
- Controllare se il preparatore di ghiaccio è acceso.
- Controllare se il vano congelatore è acceso.
- Controllare se il rubinetto dell'acqua è aperto.
- Controllare se il cassetto dei cubetti di ghiaccio è chiuso correttamente. Tenere presente che occorrono anche 24 ore prima che vengano prodotti i primi cubetti.

. . . il preparatore di ghiaccio produce cubetti piccoli.

A seconda della pressione dell'acqua, vengono prodotti per un determinato tempo cubetti di differente grandezza.

Se i cubetti risultano solo piccoli, la pressione dell'acqua è bassa.

- In questo caso, prolungare il tempo di afflusso dell'acqua per il prepara-

tore (v. voce "Preparare cubetti di ghiaccio").

. . . la spia di controllo del preparatore di ghiaccio lampeggia.

Il contenitore dei cubetti di ghiaccio è sistemato nella posizione per poterlo pulire (v. voce "Manutenzione e pulizia").

Se non è il caso, si tratta di un guasto.

- Contattare il servizio assistenza.

. . . non è possibile spegnere l'apparecchio.

Il dispositivo di blocco è attivato.

. . . la luce nel vano frigorifero non funziona.

Forse lo sportello è rimasto aperto a lungo. La luce interna si spegne automaticamente se lo sportello rimane aperto per 15 minuti circa.

Se non è il caso, la lampadina è fulminata.

- Contattare il servizio assistenza.

Il LED di illuminazione deve essere riparato o sostituito solo dal servizio assistenza. Pericolo di ferirsi e di danneggiare l'apparecchio!

Evitare assolutamente di smontare il coprilampada! Nel caso il coprilampada rimanesse danneggiato o si rendesse necessario toglierlo: **attenzione!** Non guardare il laser con strumenti ottici (radiazioni laser classe 1M)!

. . . il fondo del vano frigorifero è bagnato.

L'apertura di deflusso dell'acqua di sbrinamento è ostruita.

- Pulire il canaletto e l'apertura di deflusso dell'acqua di sbrinamento.

Se, malgrado i consigli indicati, non è possibile eliminare le anomalie, avvisare il servizio assistenza Miele. Fintanto che il guasto non viene riparato, nel limite del possibile non aprire gli sportelli per evitare perdite di freddo.

Cause che provocano rumori

Rumori normali	Cause dei rumori normali
Brrrrr ...	Il ronzio è causato dal motore (compressore). È accentuato per breve tempo quando il motore si mette in funzione.
Blubb, blubb ...	Il gorgoglio è provocato dal liquido refrigerante che passa nei tubi.
Clic ...	Il clic si sente quando il termostato accende o spegne il compressore.
Sssrrrrr ...	Negli apparecchi con più zone o dotati di funzione NoFrost si genera un leggero fruscio causato dalla circolazione dell'aria nei vani interni. Negli apparecchi con serbatoio per l'acqua si sente un ronzio della pompa quando viene prelevata acqua dal serbatoio.
Cnac ...	Lo scricchiolio si genera quando i materiali dell'apparecchio si dilatano.

Si deve tenere presente che i rumori provocati dal compressore e dal circuito di raffreddamento non sono del tutto evitabili!

Rumori facili da sopprimere	Cause possibili	Intervento
Vibrazioni, tintinnii, colpetti	L'apparecchio non è in piano.	Sistamarlo correttamente servendosi di una livella a bolla d'aria. Regolarlo in piano agendo coi piedini avvitabili o mettervi qualcosa sotto.
	L'apparecchio tocca mobili o apparecchiature vicine.	Spostare quel tanto che basta l'apparecchio dai mobili o le apparecchiature attigui.
	Cassetti, cestelli o ripiani traballano o sono rimasti incastrati.	Controllare le parti asportabili ed eventualmente sistemarle correttamente in sede.
	Bottiglie o recipienti si toccano.	Distanziarli tra loro quel tanto che basta.
	Il fissacavo si trova ancora sulla parete posteriore esterna.	Togliere di sede il fissacavo.

In caso di anomalie che non possono venire riparate dall'utente, contattare

- la centrale di assistenza Miele a Spreitenbach:

Telefono: 0 800 800 222

Fax: 056 417 29 04

Comunicare all'operatore il modello e il numero di matricola dell'apparecchio. I dati sono riportati nella targhetta di matricola all'interno dell'apparecchio.

Durata e condizioni di garanzia

La durata di garanzia è di 2 anni.

Per ulteriori chiarimenti sulle condizioni di garanzia nel paese dell'utente, telefonare al numero per le informazioni sui prodotti Miele.

Il numero di telefono per le informazioni sui prodotti Miele è riportato sul retro della copertina del libretto delle istruzioni.

Informazioni per gli istituti di controllo

Le verifiche vanno effettuate secondo le direttive riguardanti le **norme e disposizioni in vigore**.

Per le operazioni preliminari e l'attuazione delle verifiche si dovranno, inoltre, osservare i seguenti dati del produttore:

- **piani riguardanti il carico,**
- avvertenze riportate nelle **Istruzioni d'uso e di montaggio.**

La zona PerfectFresh corrisponde ai requisiti di refrigerazione secondo EN ISO 15502.

Avvertenze per il collegamento idrico

Il collegamento fisso dovrà essere fatto da un idraulico qualificato.

La qualità dell'acqua deve soddisfare le disposizioni ufficiali locali, riguardanti l'acqua potabile.

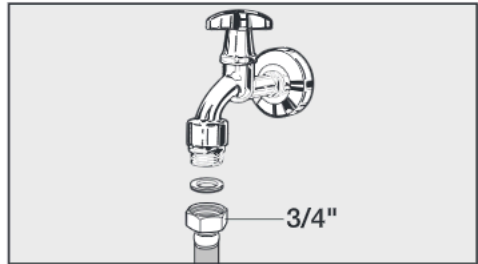
- L'apparecchio è fabbricato conformemente alle norme IEC 61770 e EN 61770.
- Anche tutti i dispositivi e le apparecchiature usate per il collegamento idrico dovranno essere conformi alle disposizioni ufficiali locali.
- L'apparecchio deve venire collegato alla condotta dell'acqua fredda.
- La pressione dell'acqua deve mantenersi entro 1,5 e 6 bar.
- Il flessibile in acciaio inox, lungo 1,5 m, può essere prolungato con un flessibile. La prolunga deve essere allacciata da una persona qualificata. La prolunga è acquistabile presso il servizio assistenza Miele.
- Tra il flessibile in acciaio e il punto di collegamento al tubo dell'alimentazione idrica si dovrà installare un rubinetto per poter interrompere l'afflusso d'acqua.

Osservare che a installazione ultimata il rubinetto sia accessibile.

Collegamento al tubo dell'alimentazione idrica

Il collegamento al tubo dell'acqua deve venire effettuato quando l'apparecchio non è ancora allacciato alla rete elettrica.

Per il collegamento alla condotta dell'acqua è necessario installare un rubinetto provvisto di raccordo filettato di $\frac{3}{4}$ ".



- Collegare il flessibile in acciaio al rubinetto.
- Osservare che il punto di avvitamento sia a tenuta stagna.

Prima della prima messa in funzione, la condotta dell'acqua dovrà venire sfiatata da una persona qualificata.

- Per questa operazione il flessibile in acciaio dovrà essere riempito d'acqua il più possibile, prima di collegarlo alla valvola magnetica.
- Asciugare l'acqua traboccata con uno straccio.

Collegamento acqua

- Collegare il flessibile alla valvola magnetica sulla parte posteriore in basso dell'apparecchio.
- Osservare che i punti di avvitamento siano a tenuta stagna.
- Aprire lentamente il rubinetto e controllare che tutte le parti del collegamento idrico non perdano acqua.
- Collegare quindi solo successivamente l'apparecchio alla rete elettrica (v. "Collegamento elettrico").
- Sistemare l'apparecchio nel luogo previsto.

Durante l'operazione, osservare che il flessibile in acciaio non rimanga strozzato o danneggiato.

Dopo 24 ore al massimo, i primi cubetti di ghiaccio si depositano nel cassetto.

L'apparecchio è pronto per essere collegato a corrente alternata 50 Hz, 220 – 240 V.

La protezione deve essere di almeno 10 A.

Il collegamento deve essere effettuato con presa elettrica di sicurezza conforme alle norme. L'impianto elettrico deve essere conforme alle norme in vigore.

Per staccare l'apparecchio dalla rete elettrica in caso di emergenza, la presa elettrica non deve trovarsi dietro l'apparecchio e deve essere facilmente accessibile.

Se a installazione ultimata la presa non fosse più accessibile, si dovrà installare un interruttore onnipolare. L'apertura tra i contatti dovrà essere di almeno 3 mm, ad es. interruttori automatici LS e protezione (EN 60335).

La presa elettrica e il cavo di collegamento non devono toccare la parte posteriore dell'apparecchio in quanto potrebbero rimanere danneggiati dalle vibrazioni dell'apparecchio. Conseguentemente potrebbe verificarsi un corto circuito.

Evitare pure di collegare altri apparecchi a prese installate dietro questo apparecchio.

Non usare prolunghe per il collegamento. La sicurezza elettrica non sarebbe garantita. Pericolo di surriscaldamento!

L'apparecchio non deve venire collegato a invertitori, attivabili in caso di fonti elettriche autonome, ad es. **energia solare**.

Quando l'apparecchio entra in funzione potrebbero subentrare voltaggi limite che provocherebbero uno stacco automatico di sicurezza dell'apparecchio. Le componenti elettroniche potrebbero rimanere danneggiate!

L'apparecchio non deve neppure venire collegato a cosiddette **prese per risparmiare elettricità** in quanto l'apporto di corrente verrebbe ridotto e l'apparecchio si surriscalderebbe.

Se si rende necessario sostituire il cavo di collegamento, i lavori dovranno essere effettuati da un elettricista qualificato.

Istruzioni per l'installazione

Non collocare sull'apparecchio elettrodomestici termici, ad es. piccoli forni, piastre elettriche, tostapane, ecc. Potrebbe prendere fuoco! Pericolo di incendio!

Questo frigorifero/congelatore non dovrebbe venire installato vicino a un altro apparecchio refrigerante ("side-by-side"), in quanto l'apparecchio non è dotato di parete laterale termica e quindi, se si posiziona "side-by-side", potrebbe formarsi condensa!
Informarsi a tal proposito presso il rivenditore.

Collocazione

Non sistemare l'apparecchio vicino a cucine elettriche, termosifoni o finestre esposte al sole. Più elevata è la temperatura ambiente, più a lungo rimane in funzione il compressore e conseguentemente il consumo di energia elettrica aumenta.

Ideale è un locale asciutto e ben ventilato.

Al momento di installare l'apparecchio osservare quanto segue.

- La presa elettrica non deve trovarsi dietro l'apparecchio e, in caso di bisogno, deve rimanere facilmente accessibile.
- La spina e il cavo elettrico non devono toccare la parete posteriore dell'apparecchio in quanto potrebbero rimanere danneggiati dalle vibrazioni.

- Evitare pure di collegare altri apparecchi a prese installate dietro questo apparecchio.

Importante! Se l'umidità è elevata

sulle superfici esterne dell'apparecchio può formarsi condensa. Col tempo, la condensa può intaccare l'involucro esterno dell'apparecchio.

Si consiglia pertanto di installare l'apparecchio in una stanza asciutta, sufficientemente ventilata o climatizzata.

Classe climatica

L'apparecchio è abbinato a una determinata classe climatica, che dipende dalla temperatura ambiente, le cui gradazioni limite devono venire rispettate. I dati riguardanti la classe climatica sono riportati nella targhetta di matricola nel vano interno.

Classe climatica	Temperatura ambiente
SN	da +10 °C a +32 °C
N	da +16 °C a +32 °C
ST	da +16 °C a +38 °C
T	da +16 °C a +43 °C

Se la temperatura ambiente è inferiore ai dati indicati, il compressore rimarrà inattivo per un intervallo più prolungato. Conseguentemente la temperatura nel vano interno aumenterà e in casi estremi i surgelati potranno scongelarsi.

Aerazione e sfiato

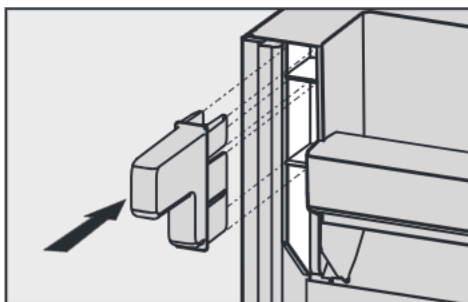
Sulla parte posteriore dell'apparecchio l'aria si riscalda. Le griglie di aerazione non dovranno pertanto venire ostruite per garantire una ventilazione ottimale dell'apparecchio.

Dovranno altresì venire pulite periodicamente dai depositi di polvere.

Apparecchio con distanziatori dalla parete

Per mantenere i dati dichiarati del consumo energetico si dovranno usare i distanziatori allegati ad alcuni modelli. Con i distanziatori, la profondità dell'apparecchio aumenta di 35 mm.

Anche se non si installano i distanziatori, la funzionalità dell'apparecchio rimane inalterata. Se la distanza dalla parete posteriore è ridotta, il consumo di elettricità aumenta di poco.

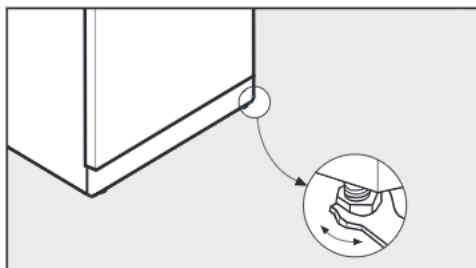


- Installare i distanziatori dalla parete a sinistra e a destra in alto sulla parte posteriore dell'apparecchio.

Installare l'apparecchio

- Togliere assolutamente il fissacavo sulla parete esterna posteriore.
- Verificare che tutte le componenti sulla parete posteriore possano vibrare liberamente. Eventualmente piegare quel tanto che basta e con la dovuta precauzione le parti che vibrano se sono a contatto con la parete.
- Collocare l'apparecchio con la dovuta precauzione nel posto previsto.
- Collocare l'apparecchio con o senza i distanziatori sulla parte posteriore direttamente a contatto con la parete.

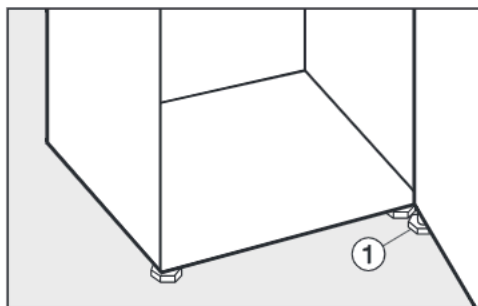
Allineare l'apparecchio



- Servendosi della chiave a forcella in dotazione, allineare perfettamente in piano l'apparecchio, regolando i piedini anteriori.

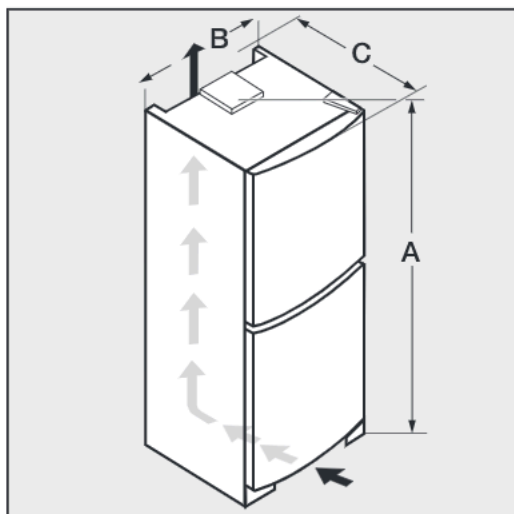
Istruzioni per l'installazione

Supporto sportello



- Svitare **in tutti i casi** il piedino regolabile ① fino a toccare il pavimento. Successivamente svitare il piedino di altri 90°.

Dimensioni apparecchio



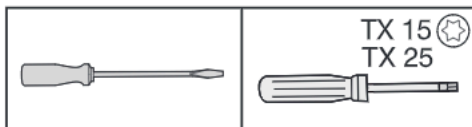
	A	B	C
KFN 14947 SDE ed/cs-1	2020 mm	750 mm	630 mm*

* dimensione con distanziatori dalla parete. Se non si montano i distanziatori allegati, la profondità dell'apparecchio si riduce di 35 mm.

Cambiare l'incernieratura dello sportello

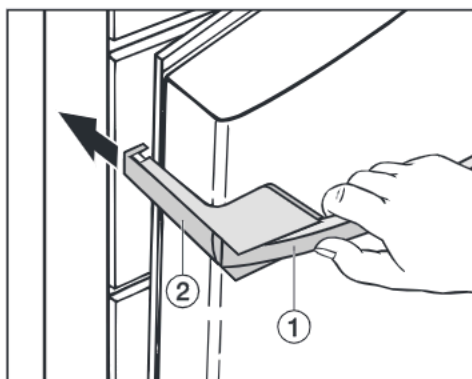
Alla consegna, l'apparecchio ha l'incernieratura a destra. Se si deve sistemare l'incernieratura sull'altro lato, procedere come segue.

Per cambiare l'incernieratura occorrono i seguenti strumenti:



Consigliamo espressamente di farsi aiutare da un'altra persona se si cambia l'incernieratura.

Smontare le maniglie



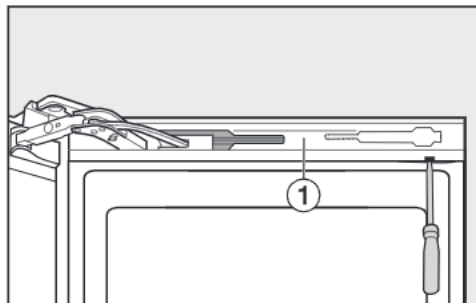
- Se si tira la maniglia ①, la parte laterale della maniglia ② si sposta all'indietro.
- Togliere con forza la mascherina ② spostandola all'indietro.
- Svitare poi le quattro viti (TX15) dal supporto di fissaggio e smontare la maniglia.
- Togliere le mascherine di copertura sul lato opposto e sistemarle sui fori delle viti precedentemente svitate.

Cambiare l'incernieratura dello sportello

Prima di cambiare l'incernieratura, togliere eventualmente gli alimenti dalle mensole sullo sportello.

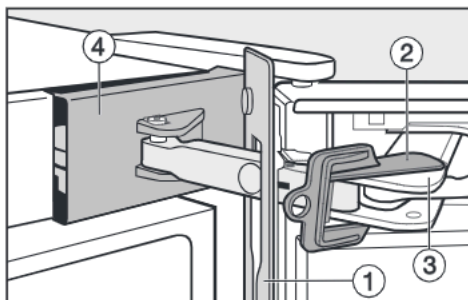
Smontare l'ammortizzatore superiore dello sportello

- Aprire lo sportello superiore.



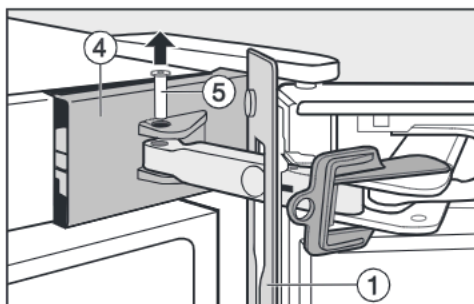
- Smontare il pezzo di copertura ① dall'ammortizzatore. Inserire dal basso nelle fessure un cacciavite convenzionale e alzare con precauzione il pezzo di copertura un po' alla volta.

Fare attenzione a non danneggiare la guarnizione dello sportello. Se la guarnizione è danneggiata, lo sportello non chiude più correttamente e il vano interno perderebbe freddo!



- Spostare il pezzo di copertura ① in direzione dell'apparecchio e lasciarlo dapprima attaccato tra lo sportello e l'apparecchio.
- Sistemare la sicurezza ②, allegata all'apparecchio, sull'ammortizzatore sportello ③ e incastrarla.

La sicurezza evita che il giunto si chiuda di scatto. Togliere la sicurezza solo quando viene indicato nelle istruzioni!



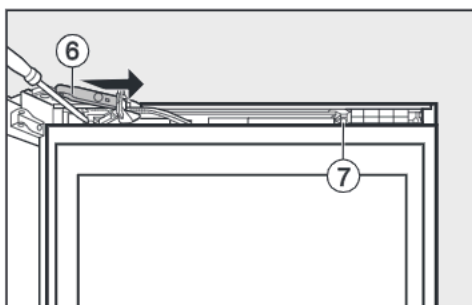
- Smontare con precauzione dai fissaggi il pezzo di copertura ④ inserendo un cacciavite convenzionale in alto e in basso.
- Togliere di sede il perno ⑤ spingendolo dal basso in alto con un cacciavite convenzionale.

Cambiare l'incernieratura dello sportello

- Smontare la mascherina di copertura ④.

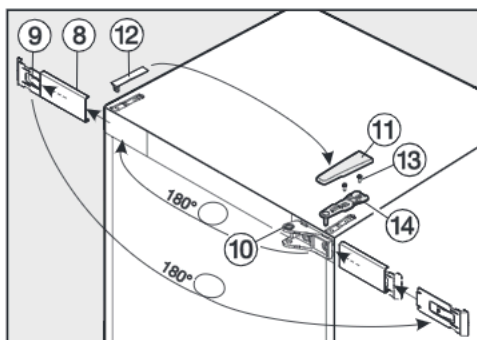
Il collegamento tra ammortizzatore e apparecchio è così sbloccato.

- Smontare la mascherina di copertura ①.



- Spostare il più possibile la staffa di ammortizzazione ⑥ verso il bordo della maniglia.
- Svitare la vite ⑦ sull'ammortizzatore sportello e sul pezzo distanziatore.
- Servendosi di un cacciavite convenzionale, sollevare al centro l'involucro unitamente all'ammortizzatore sportello.
- Togliere poi dall'arresto l'involucro unitamente all'ammortizzatore sportello in direzione dell'apparecchio.
- Mettere l'ammortizzatore da parte.
- Spostare in direzione della cerniera il pezzo distanziatore e toglierlo di sede.
- Mettere il distanziatore da parte.

Smontare lo sportello superiore



- Staccare il pezzo di copertura ⑧, inserendo con precauzione dal basso un cacciavite convenzionale nella fessura.
- Smontare il pezzo di copertura ⑧ unitamente al pezzo di fissaggio ⑨.
- Staccare il pezzo di fissaggio ⑨ dalla mascherina di copertura ⑧ spostandolo un po' verso sinistra; sollevare e togliere la mascherina di copertura.
- Girare il pezzo di fissaggio ⑨ di 180°.
- Sistemare la mascherina di copertura ⑧ sulla parte anteriore del pezzo di fissaggio ⑨ e spostarla verso destra. La scritta deve rimanere visibile.
- Svitare il supporto sportello ⑩, girarlo di 180° e rimontarlo sul lato opposto. Eventualmente preforare i fori di fissaggio.
- Smontare il pezzo superiore di copertura ⑪ spostandolo da dietro in avanti e togliendolo verso l'alto.
- Togliere di sede il pezzo di copertura ⑫ spostandolo in alto.

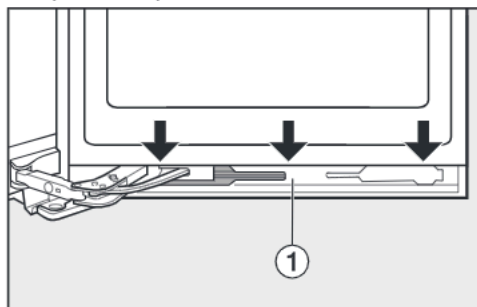
Cambiare l'incernieratura dello sportello

Attenzione! Nelle operazioni successive lo sportello superiore non è più fissato dopo aver smontato il supporto sportello!

- Chiudere lo sportello superiore.
- Svitare le viti ⑬ del supporto sportello superiore ⑭ e smontare il supporto spostandolo in alto.
- Smontare con precauzione lo sportello superiore spostandolo in alto e metterlo da parte.
- Fare attenzione che il perno sportello al centro dell'apparecchio rimanga nel supporto. In caso diverso lo sportello inferiore non rimarrebbe in sede.
- Incastrare sul lato opposto la mascherina di copertura ⑧ unitamente al pezzo di fissaggio ⑨.
- Sistemare il pezzo di copertura ⑫ sul lato opposto.

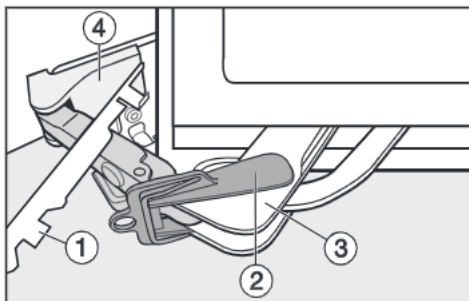
Smontare l'ammortizzatore inferiore dello sportello

- Aprire lo sportello inferiore.



- Smontare il pezzo di copertura ① dall'ammortizzatore. Sollevare un po' alla volta e con precauzione il pezzo di copertura.

Fare attenzione a non danneggiare la guarnizione dello sportello. Se la guarnizione è danneggiata, lo sportello non chiude più correttamente e il vano interno perderebbe freddo!

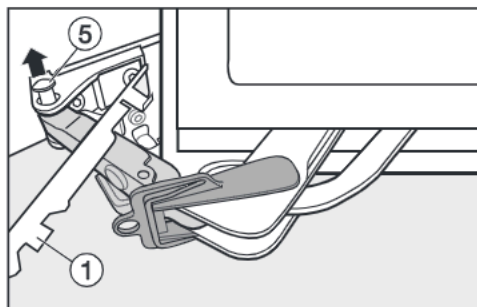


- Spostare il pezzo di copertura ① in direzione dell'apparecchio e lasciarlo dapprima attaccato tra lo sportello e l'apparecchio.
- Sistemare la sicurezza ②, allegata all'apparecchio, sull'ammortizzatore sportello ③.

La sicurezza evita che il giunto si chiuda di scatto. Togliere la sicurezza solo quando viene indicato nelle istruzioni!

- Servendosi di un cacciavite convenzionale, sollevare lateralmente con precauzione il pezzo di copertura ④.
- Facendosi eventualmente aiutare, inclinare un po' l'apparecchio all'indietro.

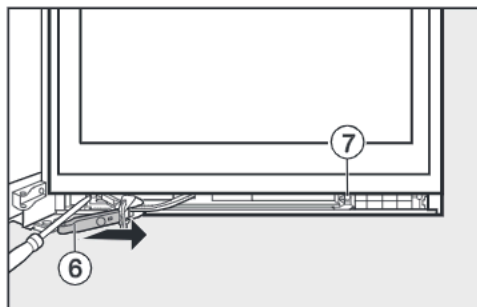
Cambiare l'incernieratura dello sportello



- Togliere di sede il perno ⑤ spingendolo dal basso in alto.

Il collegamento tra ammortizzatore e apparecchio è così sbloccato.

- Smontare la mascherina di copertura ①.

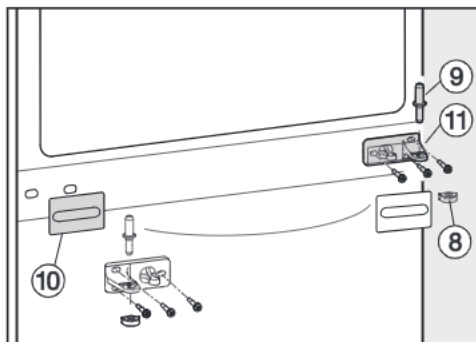


- Spostare il più possibile la staffa di ammortizzazione ⑥ verso il bordo della maniglia.
- Svitare la vite ⑦ sull'ammortizzatore sportello e sul pezzo distanziatore.
- Servendosi di un cacciavite convenzionale, sollevare al centro l'involucro unitamente all'ammortizzatore sportello.
- Togliere poi dall'arresto l'involucro unitamente all'ammortizzatore sportello in direzione dell'apparecchio.
- Mettere l'ammortizzatore da parte.

- Spostare in direzione della cerniera il pezzo distanziatore e toglierlo di sede.
- Mettere il distanziatore da parte.

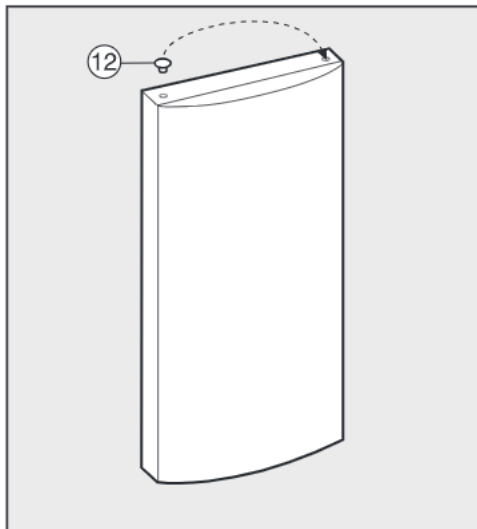
Smontare lo sportello inferiore

- Chiudere lo sportello inferiore.



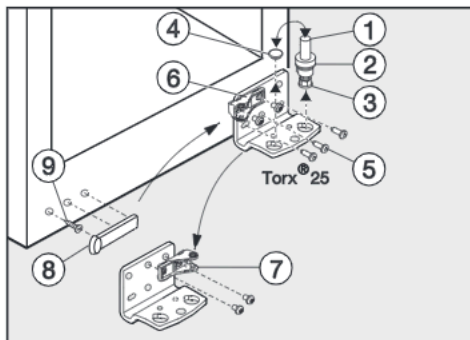
- Estrarre verso l'alto il perno di supporto ⑨ al centro dell'apparecchio.
- Smontare con precauzione lo sportello inferiore spostandolo in alto e metterlo da parte.
- Smontare il pezzo di copertura ⑩.
- Svitare il supporto cerniera ⑪, girarlo di 180° e avvitarlo sul lato opposto.
- Girare il coperchio in plastica ⑧ di 180° e rimetterlo sul supporto cerniera al centro ⑪.
- Sistemare il pezzo di copertura ⑩ sul lato opposto.

Cambiare l'incernieratura dello sportello



- Togliere il tappo (12) dalla boccola del supporto sportello e inserirlo sul lato opposto.

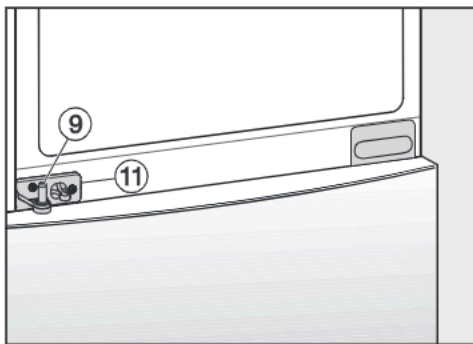
Montare lo sportello inferiore



- Estrarre verso l'alto l'intero supporto cerniera (1) con il disco (2) e il piedino regolabile (3).
- Smontare il tappo (4).
- Svitare le viti (5) e smontare il supporto sportello (6).

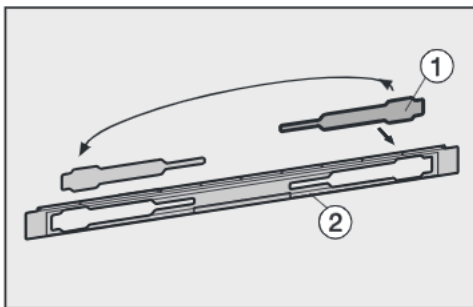
- Svitare il supporto sportello (7) dal supporto cerniera (6), girarlo di 180° e riavvitare nel foro opposto del supporto cerniera.
- Inserire il tappo (4) nell'altro foro.
- Smontare la mascherina di copertura (8).
- Svitare e togliere la vite (9) e avvitare sul lato opposto nel foro esterno.
- Girare di 180° il pezzo di copertura (8) e sistemarlo sul lato opposto.
- Avvitare il supporto sportello (6) sul lato opposto solo nei due fori ovali **esterni**. Non avvitare la vite **centrale**. In tal modo si potrà successivamente allineare lo sportello, operando coi fori ovali esterni!
- **Avvertenza!** Avvitare completamente il piedino regolabile (3) sul perno di supporto (1).
- Inserire nuovamente l'intero supporto cerniera (1) con il disco (2) e il piedino regolabile (3). **Avvertenza!** Il nasetto sul supporto cerniera deve essere posizionato posteriormente.
- Inserire dall'alto lo sportello inferiore nel perno di supporto (1).
- Chiudere lo sportello inferiore.

Cambiare l'incernieratura dello sportello

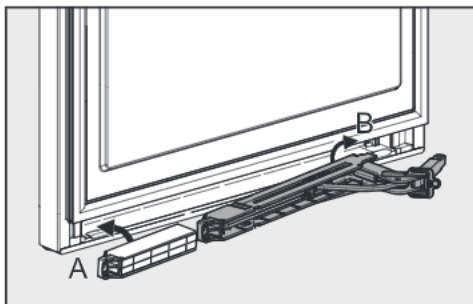


- Inserire il perno sportello ⑨, al centro dell'apparecchio, attraverso il supporto sportello ⑪ nello sportello inferiore.

Montare l'ammortizzatore inferiore dello sportello

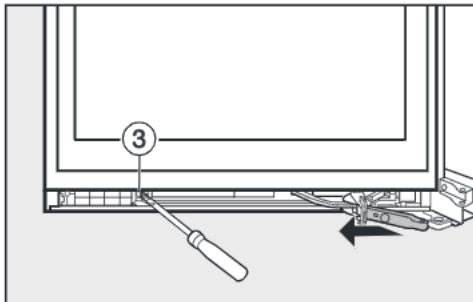


- Togliere il pezzo di copertura ① dal pannello ②, girarlo di 180° e rimontarlo sul lato opposto.



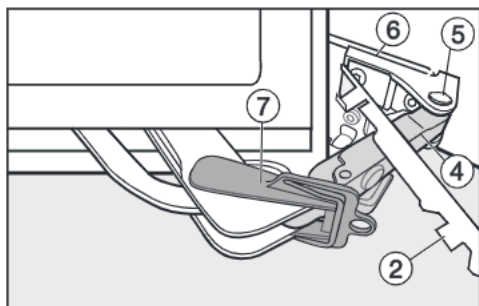
- Agganciare in sede il pezzo distanziatore sulla parte della maniglia (A).
- Agganciare in sede l'ammortizzatore sportello sul lato verso apparecchio (B).

Spostare entrambe le parti verso l'esterno in modo da incastrarle correttamente.



- Avvitare il pezzo distanziatore e l'ammortizzatore dello sportello con la vite ③.

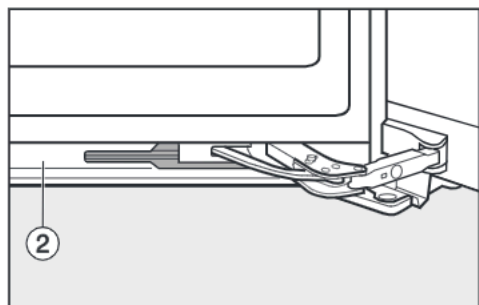
Cambiare l'incernieratura dello sportello



- Agganciare il pezzo di copertura ② sulla staffa dell'ammortizzatore ④.
- Spostare la staffa dell'ammortizzatore ④ verso il supporto sportello e inserire dall'alto il perno ⑤ in modo che la testa quadra si trovi correttamente nell'incavatura.
- Sistemare in sede il pezzo di copertura ⑥ e incastrarlo.

Fare attenzione che il pezzo di copertura ⑥ sia montato correttamente, affinché lo sportello chiuda bene e il perno rimanga fissato.

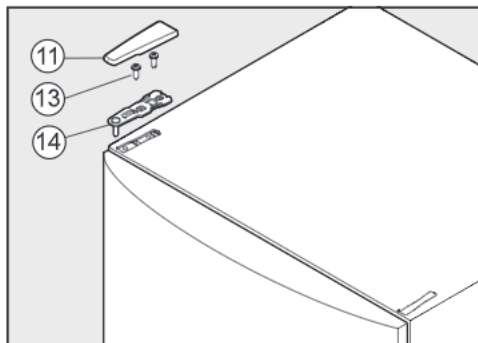
- Smontare solo ora la sicurezza ⑦.



- Inserire dall'alto il pezzo di copertura ② sull'ammortizzatore, incastrandolo prima in basso e poi in alto.
- Chiudere lo sportello inferiore.

Montare lo sportello superiore

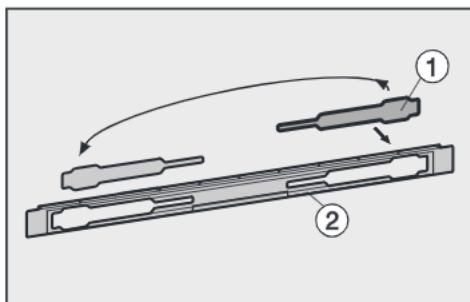
- Inserire lo sportello superiore nel perno di supporto ⑨ al centro dell'apparecchio.
- Chiudere lo sportello superiore.



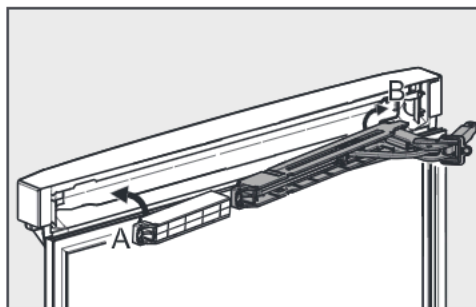
- Montare il supporto sportello ⑭ sul lato opposto e fissarlo con le viti ⑬. Eventualmente preforare i fori per le viti o usare un avvitatore.
- Sistemare il pezzo di copertura ⑪ sul lato opposto.
- Operando coi fori ovali nel supporto cerniera inferiore, allineare lo sportello al bordo dell'apparecchio. Dopo averlo posizionato correttamente, avvitare bene le viti.

Cambiare l'incernieratura dello sportello

Montare l'ammortizzatore superiore dello sportello

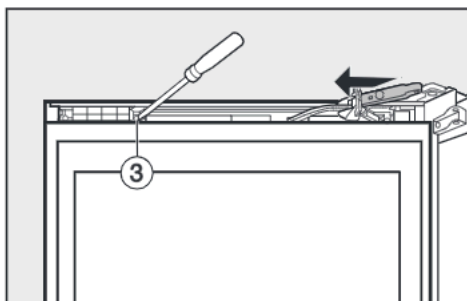


- Togliere il pezzo di copertura ① dal pannello ②, girarlo di 180° e rimontarlo sul lato opposto.

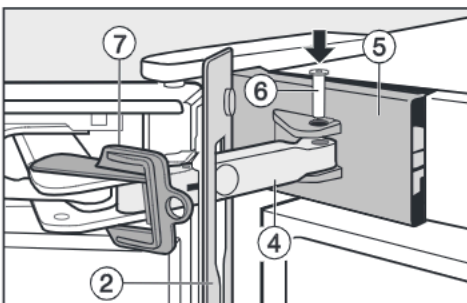


- Agganciare in sede il pezzo distanziatore sulla parte della maniglia (A).
- Agganciare in sede l'ammortizzatore sportello sul lato verso apparecchio (B).

Spostare entrambe le parti verso l'esterno in modo da incastrarle correttamente.



- Avvitare il pezzo distanziatore e l'ammortizzatore dello sportello con la vite ③.

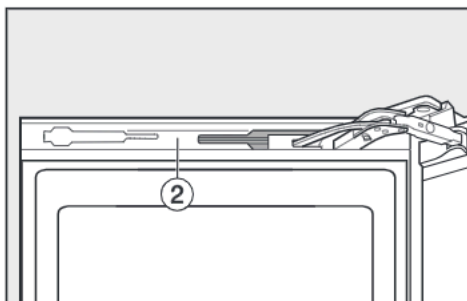


- Agganciare il pezzo di copertura ② sulla staffa dell'ammortizzatore ④.
- Spostare di lato il pezzo di copertura ⑤ in modo che le aperture per il perno di supporto ⑥ combacino tra loro.
- Spostare la staffa dell'ammortizzatore ④ verso il supporto sportello e inserire dall'alto il perno ⑥ in modo che la testa quadra si trovi correttamente nell'incavatura.
- Sistemare di nuovo in sede la mascherina ⑤.

Fare attenzione che il pezzo di copertura ⑤ sia montato correttamente, affinché lo sportello chiuda bene e il perno rimanga fisso.

Cambiare l'incernieratura dello sportello

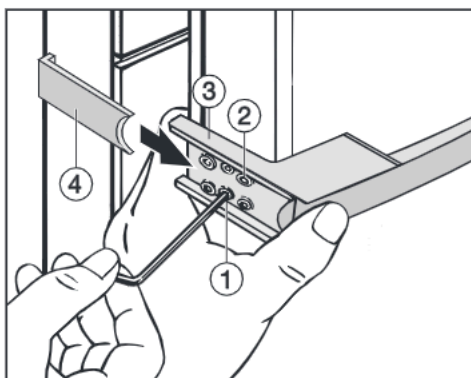
- Smontare solo ora la sicurezza ⑦.



- Inserire dall'alto il pezzo di copertura ② sull'ammortizzatore, incastrandolo prima in basso e poi in alto.
- Chiudere lo sportello superiore.

Montare le maniglie

Attenersi assolutamente alle seguenti istruzioni per montare la maniglia. Se montata in modo scorretto, la guarnizione dello sportello rimane danneggiata.



- Avvitare dapprima quel tanto che basta la maniglia sul lato opposto con le due viti anteriori ②.

Il supporto di fissaggio ③ deve aderire all'involucro dello sportello in modo che, quando lo sportello è **chiuso**, il supporto maniglia sia perfettamente allineato con l'involucro esterno dell'apparecchio.

Se non è il caso:

- servendosi della chiave esagonale, avvitare ancora i due perni ①, precedentemente non completamente avvitati, fino a che il supporto ③ ha la corretta angolazione.
- Avvitare bene le 4 viti ②.
- Inserire la mascherina laterale della maniglia ④ dalla parte verso l'apparecchio nelle guide del supporto e incastrarla correttamente.

Fare assolutamente attenzione che la parte laterale della maniglia ④ non tocchi la guarnizione quando si apre lo sportello. Col tempo la guarnizione rimarrebbe danneggiata!

Se la maniglia tocca la guarnizione:

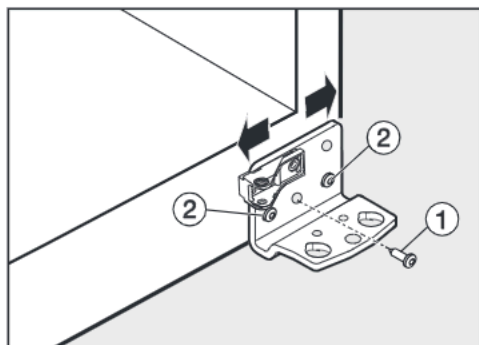
- allineare nuovamente il supporto di fissaggio ③ con i perni avvitabili ① in modo che il supporto e la parte laterale della maniglia ④ abbiano la corretta angolazione e non tocchino la guarnizione quando si apre lo sportello.

Allineare gli sportelli

Gli sportelli si possono allineare al bordo dell'apparecchio in un secondo tempo.

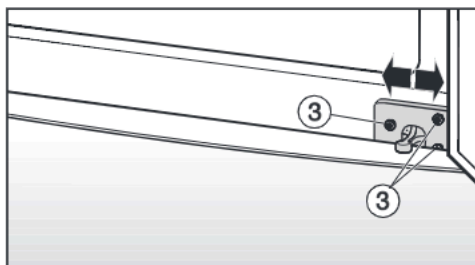
Nelle illustrazioni successive lo sportello è aperto per mostrare meglio le diverse operazioni.

Lo **sportello inferiore** si può allineare operando coi fori ovali esterni nel supporto sportello inferiore.



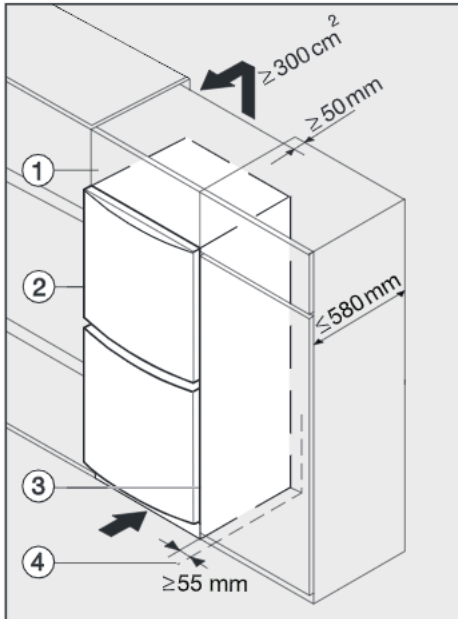
- Togliere la vite centrale ① nel supporto sportello.
- Svitare quel tanto che basta entrambe le viti esterne ②.
- Allineare lo sportello verso destra o sinistra, spostando adeguatamente il supporto sportello.
- Avvitare poi bene le viti ②; la vite ① non deve essere avvitata di nuovo.

Lo **sportello superiore** si può allineare operando coi fori ovali del supporto sportello centrale.



- Svitare quel tanto che basta le tre viti ③.
- Allineare lo sportello verso destra o sinistra, spostando adeguatamente il supporto sportello.
- Dopo averlo posizionato correttamente, avvitare bene le viti ③.

Incassare l'apparecchio



* Per i modelli dotati di distanziatori dalla parete, la profondità dell'apparecchio aumenta di 35 mm circa.

- ① armadietto sopra
- ② apparecchio
- ③ mobile cucina
- ④ parete divisoria

L'apparecchio si può incassare in qualsiasi base della cucina. Per allineare l'apparecchio ai mobili della cucina si può sistemare sopra un armadietto sopra

Per l'aerazione e lo sfogo è necessario predisporre sul retro dell'apparecchio un canale di sfogo profondo almeno 50 mm su tutta la larghezza dell'armadietto sopra.

Per garantire lo sfogo dell'aria calda, la sezione utile di sfogo sotto il soffitto deve essere di almeno 300 cm^2 . Diversamente il compressore funzionerà più intensamente e il consumo di energia elettrica aumenterà.

In nessun caso le aperture di aerazione e sfogo devono venire ostruite e si dovranno inoltre pulire regolarmente.

Per l'incasso in mobili normizzati (profondità max. 580 mm) l'apparecchio può venire posizionato direttamente a contatto col mobile laterale della cucina. Lo sportello dell'apparecchio sporge quindi lungo il bordo 34 mm* e al centro 55 mm* rispetto alla parte anteriore dei mobili. In tal modo è possibile aprire e chiudere lo sportello senza difficoltà.

Se si **colloca l'apparecchio presso una parete** ④, sul lato della cerniera è necessario mantenere una distanza di 55 mm circa tra la parete ④ e l'apparecchio ②. Tale distanza corrisponde alla parte sporgente della maniglia a sportello aperto.



Miele AG

Limmatstrasse 4, 8957 Spreitenbach
telefono 056 417 20 00, fax 0 800 555 355
Internet: <http://www.miele.ch>

Miele SA

Sous-Riette 23, 1023 Crissier
telefono 021 637 02 70, fax 0 800 551 727
Internet: <http://www.miele.ch>

Germania

Miele & Cie. KG

Carl-Miele-Straße 29
33332 Gütersloh
telefono +49 5241 89-0, fax +49 5241 89-2090
Internet: <http://www.miele.de>