

# Istruzioni d'uso e di montaggio

## Frigorifero/congelatore combinati



Leggere **assolutamente** le istruzioni d'uso prima di installare e usare l'apparecchio per la prima volta per evitare di infortunarsi e di danneggiarlo.

# Tutela dell'ambiente

---

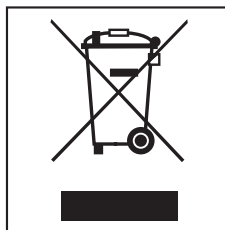
## Smaltimento imballaggio

L'imballaggio protegge l'apparecchio da eventuali danni durante il trasporto. Le diverse parti dell'imballaggio sono fatte di materiali conformi alla tutela dell'ambiente e pertanto riciclabili.

Se dunque le diverse parti dell'imballaggio vengono smaltite correttamente, si contribuirà a ridurre il consumo di materie prime e a diminuire il volume dei rifiuti. Il fornitore ritira l'imballaggio.

## Smaltimento apparecchi fuori uso

In generale gli apparecchi fuori uso contengono materiali riutilizzabili. Contengono pure sostanze nocive per l'ambiente ma necessarie per il corretto funzionamento e la sicurezza dell'apparecchio. Se non smaltite correttamente, queste sostanze possono danneggiare la salute delle persone e l'ambiente. Evitare quindi assolutamente di smaltire il vecchio apparecchio coi rifiuti convenzionali.



Si raccomanda quindi espressamente di depositarlo nei punti di raccolta ufficiali, riservati alle apparecchiature elettriche ed elettroniche.

Fino a quando l'apparecchio non viene prelevato, accertarsi che le tubature non vengano danneggiate per evitare che il prodotto refrigerante contenuto nel circuito di raffreddamento e il lubrificante contenuto nel compressore possano uscire inquinando l'ambiente.

Fino a quando il vecchio apparecchio non viene prelevato, accertarsi che non costituisca una fonte di pericolo per i bambini. Informazioni più dettagliate sono contenute nel capitolo "Consigli e avvertenze".

<b>Tutela dell'ambiente</b> .....	2
<b>Descrizione apparecchio</b> .....	6
Accessori acquistabili .....	9
<b>Consigli e avvertenze</b> .....	10
<b>Come risparmiare elettricità</b> .....	20
<b>Accendere e spegnere l'apparecchio</b> .....	22
Comandi apparecchio .....	23
Accendere l'apparecchio .....	23
Spegnere l'apparecchio .....	24
Spegnere solo il vano frigorifero .....	24
Accendere nuovamente il vano frigorifero .....	25
In caso di assenza prolungata .....	25
<b>Temperatura corretta</b> .....	26
... nella zona frigorifero .....	26
... nel vano congelatore .....	26
Indicatore temperatura .....	27
Impostare la temperatura .....	27
<b>Uso funzioni SuperFreddo, SuperFrost e DynaCool</b> .....	29
Funzione SuperFreddo .....	29
Funzione SuperFrost .....	30
DynaCool .....	31
<b>Allarme temperatura e sportello</b> .....	33
Allarme temperatura .....	33
Allarme sportello .....	34
<b>Effettuare altre impostazioni</b> .....	35
Dispositivo di blocco  .....	35
Segnali acustici  .....	36
Luminosità del display  .....	37
Modalità per il Sabbath  .....	38
<b>Conservare gli alimenti nel vano frigorifero</b> .....	40
Le differenti zone di freddo .....	40
Alimenti non indicati per conservare nel frigo .....	41
Avvertenze utili al momento di fare gli acquisti .....	42
Conservare correttamente gli alimenti .....	42
Frutta e verdura .....	42
Alimenti con un alto contenuto di proteine .....	42

# Indice

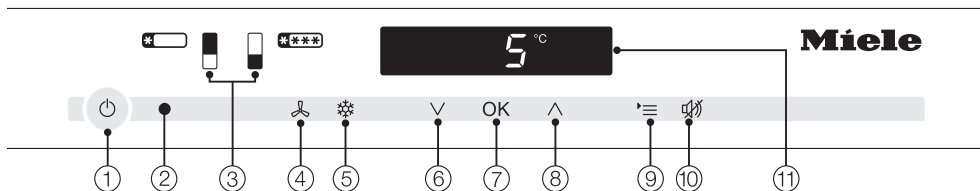
---

<b>Modificare la disposizione interna</b> .....	43
Spostare le mensole sullo sportello .....	43
Spostare il fissabottiglie .....	43
Ripiano di appoggio / ripiano con illuminazione .....	43
Spostare ripiano di appoggio / ripiano con illuminazione .....	43
Spostare il supporto bottiglie .....	44
<b>Congelare e conservare</b> .....	45
Quantità massima di congelamento .....	45
Congelare alimenti freschi .....	45
Conservare prodotti già surgelati .....	45
Congelare prodotti freschi .....	46
Prodotti freschi da congelare .....	46
Confezionare gli alimenti .....	46
Prima di sistemare gli alimenti nel congelatore .....	47
Sistemare gli alimenti nel congelatore .....	47
Scongelare gli alimenti .....	48
Raffreddamento rapido bevande .....	48
Accumulatore di freddo .....	48
<b>Preparare cubetti di ghiaccio</b> .....	49
Produttore di ghiaccio con vaschetta per i cubetti di ghiaccio .....	49
Serbatoio per l'acqua .....	49
Operazioni preliminari .....	50
Accendere/spegnere il produttore di ghiaccio .....	51
Produrre una grande quantità di cubetti .....	51
Cambiare la grandezza dei cubetti di ghiaccio .....	52
Impostare la quantità d'acqua .....	52
Spegnere/accendere il produttore di ghiaccio col tasto On/Off .....	53
<b>Sbrinare</b> .....	54
Vano frigorifero .....	54
<b>Manutenzione e pulizia</b> .....	55
Sciogliere il produttore di ghiaccio .....	56
Pulire la vaschetta per i cubetti di ghiaccio .....	58
Impostare la posizione di pulizia .....	58
Serbatoio per l'acqua .....	59
Ripiano di appoggio / ripiano con illuminazione .....	60
Vano interno, accessori .....	61
Guarnizione sportello .....	62
Aperture di aerazione e sfiato .....	62

<b>In caso di anomalie</b> .....	64
<b>Cause che provocano rumori</b> .....	76
<b>Servizio assistenza/garanzia</b> .....	77
Condizioni di garanzia e durata .....	77
<b>Informazioni per gli istituti di controllo</b> .....	78
<b>Informazioni per i rivenditori</b> .....	79
Modalità fiera ■ .....	79
<b>Collegamento elettrico</b> .....	81
<b>Istruzioni per l'installazione</b> .....	82
Collocazione .....	82
Classe climatica .....	82
Aerazione e sfiato .....	83
Prima di incassare l'apparecchio .....	84
Se il vecchio apparecchio aveva un'incernieratura diversa .....	84
<b>Dimensioni incasso</b> .....	85
<b>Regolare l'incernieratura dello sportello</b> .....	86
<b>Cambiare l'incernieratura dello sportello</b> .....	87
<b>Incassare l'apparecchio</b> .....	91
Montare le antine .....	98
Regolare la posizione dello sportello .....	101
<b>Indirizzi</b> .....	107

# Descrizione apparecchio







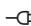


## Pannello comandi



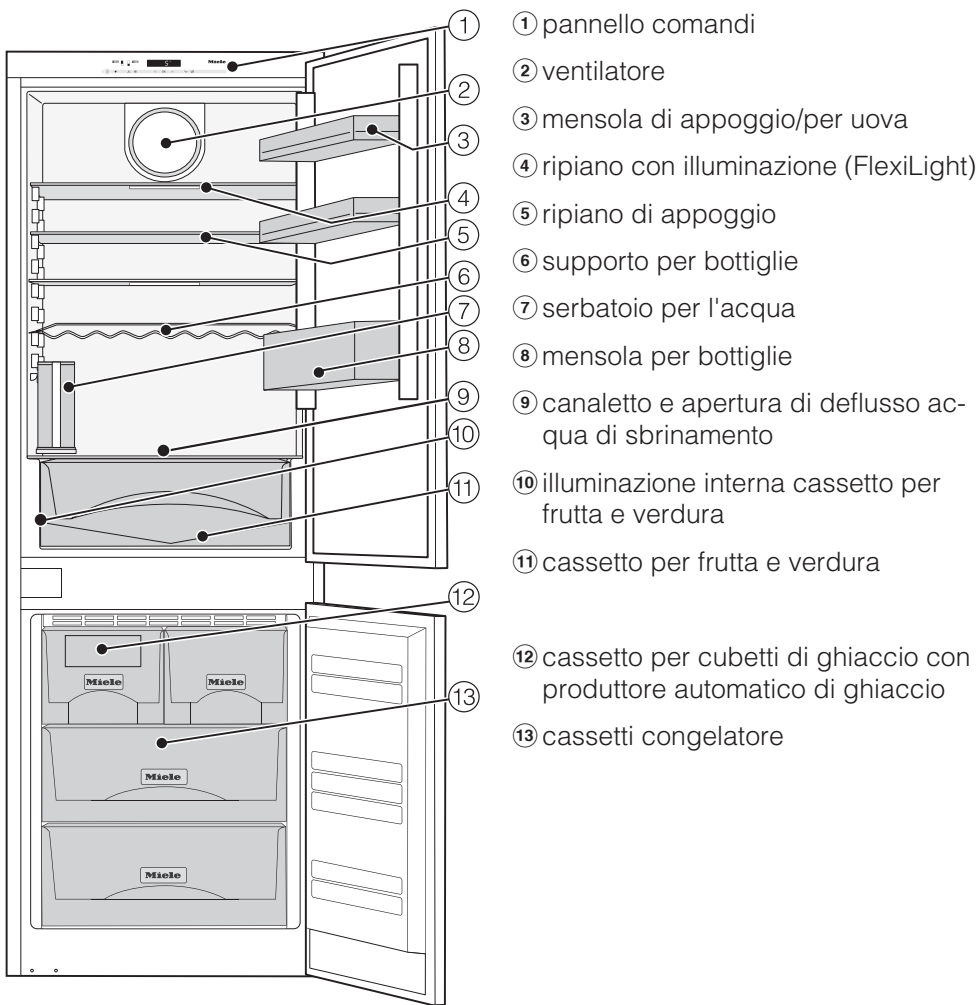
- ① On/Off per intero apparecchio
- ② interfaccia ottica  
(solo per il servizio assistenza)
- ③ selezionare il vano frigorifero o il congelatore
- ④ On/Off per la funzione DynaCool  
(distribuzione automatica della temperatura)
- ⑤ On/Off funzione SuperFreddo/SuperFrost
- ⑥ impostazione temperatura  
(V più freddo),  
tasto selezione in modalità impostazioni
- ⑦ confermare la selezione (tasto OK)
- ⑧ impostazione temperatura  
(^ più caldo),  
tasto selezione in modalità impostazioni
- ⑨ attivare/disattivare la modalità impostazioni
- ⑩ disattivare l'allarme temperatura o sportello
- ⑪ display con visualizzazione temperatura e simboli (i simboli sono visibili solo con la modalità impostazioni, in caso di allarme/indicazione di anomalia; spiegazione dei simboli nella tabella)

# Descrizione apparecchio

## Spiegazione simboli

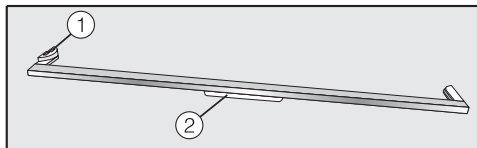
Simbolo	Significato	Funzione
	Dispositivo di blocco	evita di spegnere inavvertitamente l'apparecchio, di cambiare inavvertitamente la temperatura, di attivare inavvertitamente le funzioni DynaCool, SuperFreddo e SuperFrost, e di inserire inavvertitamente delle impostazioni
	Produttore di ghiaccio	On/Off per il produttore di ghiaccio; impostare la quantità d'acqua; sciacquare il produttore di ghiaccio; impostare la posizione di pulizia; lampeggia in caso di indicazione "serbatoio per l'acqua vuoto" o un'indicazione di anomalia del produttore di ghiaccio
	segnali acustici	possibilità di selezionare il segnale acustico dei tasti e del segnale acustico di allarme in caso di allarme sportello e allarme temperatura
	Miele@home (collegamento in rete degli elettrodomestici)	visibile solo se il modulo di comunicazione è inserito e collegato; ulteriori informazioni si trovano sulla homepage di Miele
	Luminosità display	regolare la luminosità del display
	Modalità per il Sabbath	On/Off modalità per il Sabbath
	Collegamento elettrico	conferma che l'apparecchio è collegato alla rete elettrica quando è spento; lampeggia in caso di sospensione dell'erogazione elettrica
	Allarme	acceso in caso di allarme sportello; lampeggia in caso di allarme temperatura, sospensione dell'erogazione elettrica e altre indicazioni di anomalia
	modalità fiera (visibile solo se la modalità fiera è attivata)	disattivazione modalità fiera

## Descrizione apparecchio



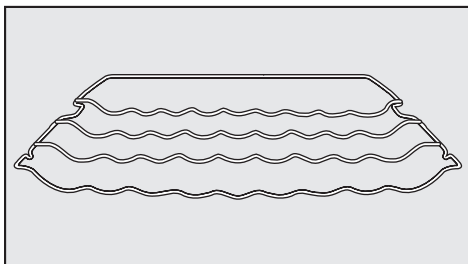
## Accessori acquistabili

### Listello in acciaio inox con illuminazione a LED per il ripiano di appoggio (FlexiLight)



Annessa al listello in acciaio inox si trova l'illuminazione a LED (2) che viene approvvigionata con elettricità dalle placchette di metallo (contatti) (1). Spostando i ripiani di appoggio, è possibile impostare l'illuminazione del vano secondo i propri desideri.

### Supporto per bottiglie



Il supporto consente di sistemare le bottiglie orizzontalmente per ottenere maggior spazio nel frigo.

Il supporto si può sistemare in diversi punti nel vano interno.

### Prodotto per la manutenzione dell'acciaio

- Il prodotto specifico per l'acciaio forma ad ogni uso una pellicola idrorepellente e contro lo sporco. Elimina delicatamente striature lasciate dall'acqua, impronte digitali, macchie e fa brillare omogeneamente la superficie.
- Lo straccio è impregnato di prodotto per la manutenzione dell'acciaio e ha le stesse proprietà pulenti e protettive dei prodotti convenzionali per l'acciaio.

### Straccio multiuso in microfibra

Lo straccio in microfibra elimina impronte digitali e macchie superficiali poco tenaci da pannelli frontali in acciaio, pannelli di comando, vetri di finestre e di automobili, mobili, ecc.

Gli accessori si possono acquistare presso il servizio assistenza Miele, dal concessionario e in Internet.



[www.miele-shop.com](http://www.miele-shop.com)

## Consigli e avvertenze

---

Questo apparecchio è fabbricato conformemente alle vigenti norme di sicurezza. Usi non conformi a quello previsto possono essere causa di infortuni e danneggiare altresì l'apparecchio.

Prima di usare l'apparecchio per la prima volta, leggere attentamente le istruzioni d'uso e di montaggio. Il libretto contiene pure le istruzioni per l'installazione, la sicurezza, l'uso e la manutenzione, per evitare di infortunarsi e di danneggiare l'apparecchio.

Miele declina qualsiasi responsabilità derivante dall'inosservanza delle avvertenze.

Conservare il libretto delle istruzioni d'uso e di montaggio. Potrebbe servire ad un altro utente.

### Uso corretto

► L'apparecchio è destinato per uso domestico o in ambienti simili. Non è indicato per essere usato all'aperto.

► Usare esclusivamente l'apparecchio secondo gli scopi convenzionali di casa per refrigerare gli alimenti freschi o per conservare i prodotti surgelati, per congelare alimenti freschi e per preparare ghiaccio.

Ogni altro uso non è consentito.

► L'apparecchio non è indicato per conservare e mantenere al fresco medicinali, plasma sanguigno, preparati di laboratorio o sostanze e prodotti del campo medico. L'uso non adeguato dell'apparecchio può danneggiare o guastare la merce conservata. L'apparecchio, inoltre, non è indicato per essere installato in ambienti a rischio di esplosione.

Miele declina ogni responsabilità per danni derivanti da usi non conformi a quelli previsti e da errate manipolazioni dei comandi.

► Le persone che a causa delle loro facoltà psichiche, sensoriali, mentali o per inesperienza e imperizia non sono in grado di far funzionare correttamente l'apparecchio devono essere sorvegliate se lo usano.

Dette persone possono usare l'apparecchio senza essere sorvegliate solo se sono state istruite adeguatamente sulle modalità d'uso.

Dovranno essere al corrente dei pericoli derivanti da un'errata manipolazione dei comandi e riconoscerli.

### **Sorvegliare i bambini**

► Tenere i bambini di età inferiore a otto anni lontani dall'apparecchio a meno che non siano sorvegliati.

► I bambini da otto anni in su possono far funzionare l'apparecchio senza essere sorvegliati solo se sono stati adeguatamente istruiti in modo da farlo funzionare da soli senza pericolo di infortunarsi. I bambini dovranno essere al corrente dei pericoli derivanti da un'errata manipolazione dei comandi e riconoscerli.

► I bambini non devono eseguire lavori di manutenzione e pulizia senza essere sorvegliati.

► Sorvegliare i bambini se sono vicini all'apparecchio. Evitare che i bambini giochino con l'apparecchio.

## Consigli e avvertenze

---

▶ Pericolo di soffocamento! Se i bambini giocano con le parti dell'imballaggio, possono rimanere soffocati se, ad esempio, si coprono o infilano la testa in fogli o sacchetti di plastica. Conservare quindi le parti dell'imballaggio al sicuro dai bambini.

### Sicurezza tecnica

▶ La tenuta stagna del circuito del prodotto refrigerante è stata controllata. L'apparecchio corrisponde alle vigenti norme di sicurezza e alle direttive CE.

▶ L'apparecchio contiene il prodotto refrigerante isobutano (R600a), un gas naturale rispettoso in larga misura dell'ambiente naturale ma infiammabile. Non compromette lo strato di ozono e non aumenta l'effetto serra.

L'uso di questo prodotto refrigerante, eco-sostenibile, aumenta i rumori dell'apparecchio quando è in funzione. Oltre al rumore provocato dal compressore possono verificarsene altri, purtroppo inevitabili, causati dal passaggio del prodotto nel circuito di raffreddamento. Tale inconveniente, tuttavia, non compromette minimamente la funzionalità dell'apparecchio.

Verificare quindi scrupolosamente che durante il trasporto o le operazioni d'incasso e d'installazione non venga danneggiato il circuito refrigerante. Il prodotto refrigerante può far male agli occhi!

In caso di perdite:

- evitare contatti col fuoco o fonti di accensione,
- staccare l'apparecchio dalla rete elettrica,
- arieggiare per alcuni minuti il locale dove si trova l'apparecchio e
- avvisare il servizio assistenza.

► Più prodotto refrigerante è contenuto nell'apparecchio, più spazioso dovrà essere il locale dove viene installato. Diversamente, se il locale è piccolo, in caso di perdite si può formare una miscela di aria e gas.

Per 8 g di refrigerante il locale dovrà avere un volume di 1 m<sup>3</sup>.

► I dati di collegamento (protezione, frequenza e tensione), riportati nella targhetta di matricola dell'apparecchio, devono assolutamente corrispondere a quelli della rete elettrica per evitare danni all'apparecchio.

Prima di collegare l'apparecchio, controllare quindi i dati. In caso di dubbio, consultare un elettricista qualificato.

► La sicurezza elettrica dell'apparecchio è garantita solo se è allacciato a un conduttore di protezione installato secondo le norme. È oltremodo importante verificare l'efficienza di tale dispositivo di sicurezza. In caso di dubbio, far controllare l'installazione da un elettricista qualificato.

► Se il cavo elettrico di allacciamento rimanesse danneggiato, dovrà essere sostituito solo da persone autorizzate da Miele per evitare che l'utente rimanga infortunato.

► Prese multiple o prolunghe elettriche non garantiscono la sicurezza necessaria (pericolo d'incendio). Non collegare quindi l'apparecchio alla rete elettrica con queste prese.

► L'umidità può provocare un corto circuito se giunge a contatto con parti sotto tensione o col cavo elettrico.

Evitare quindi di usare l'apparecchio in ambienti umidi, ad es. garage, lavanderia e simili.

## Consigli e avvertenze

---

- ▶ L'apparecchio non deve venire installato e usato in luoghi non fissi (ad es. imbarcazioni).
- ▶ Se l'apparecchio è danneggiato, la sicurezza dell'utente non è garantita. Controllare quindi se si notano danni visibili. Non usare mai l'apparecchio se si notano danni!
- ▶ Per il corretto funzionamento, usare l'apparecchio solo a installazione ultimata.
- ▶ Per i lavori di installazione e nel caso di interventi, si dovrà staccare l'apparecchio dalla rete elettrica. È staccato dalla rete elettrica solo se viene soddisfatta una delle seguenti premesse:
  - la sicurezza elettrica dell'impianto elettrico è disinserita, oppure
  - il fusibile a vite dell'impianto elettrico è svitato e rimosso di sede, oppure
  - il cavo di collegamento è staccato dalla rete elettrica.  
Per staccare il cavo dalla presa afferrare sempre la spina e non tirare il cavo.
- ▶ I lavori di installazione e di manutenzione, oppure eventuali interventi non effettuati correttamente, possono costituire gravi pericoli per l'utente. I lavori di installazione e di manutenzione devono pertanto essere effettuati esclusivamente da persone esperte, autorizzate da Miele.
- ▶ Se gli interventi non vengono eseguiti da un servizio assistenza autorizzato da Miele, i diritti alla garanzia non sono più validi.
- ▶ Eventuali parti difettose devono venire sostituite esclusivamente con pezzi originali di ricambio Miele in grado di garantire completamente tutte le norme di sicurezza degli elettrodomestici Miele.

### Uso corretto

► L'apparecchio è predisposto per una determinata classe climatica, dipendente dalla temperatura ambiente, i cui valori vanno mantenuti.

I dati riguardanti la classe climatica sono riportati nella targhetta di matricola nel vano interno. Se la temperatura ambiente è piuttosto bassa, il periodo di interruzione di funzionamento del compressore può prolungarsi al punto che l'apparecchio non riesce a mantenere la temperatura necessaria.

► Le aperture di aerazione e sfiato non dovranno in nessun caso essere ostruite e dovranno altresì essere pulite periodicamente. La ventilazione corretta dell'apparecchio risulterebbe compromessa. Il consumo di elettricità aumenta e l'apparecchio potrebbe rimanere danneggiato.

► Se sui ripiani o mensole dello sportello si sistemano alimenti contenenti grassi o olio, fare attenzione che eventuali perdite di olio o unto non giungano a contatto con le superfici in plastica. Potrebbero verificarsi incrinature nelle superfici in materiale sintetico.

► Non conservare nell'apparecchio sostanze detonanti o bombolette con propellenti infiammabili, ad es. spray. Composti gassosi infiammabili potrebbero prender fuoco a contatto con le parti elettriche. Pericolo di incendio e di esplosione!

► Non usare apparecchiature elettriche nell'apparecchio (ad es. gelatiere). Potrebbero generarsi scintille. Pericolo di esplosione!

► Non conservare nel congelatore bevande gassate in lattine o bottiglie. Se il contenuto gela potrebbero scoppiare. Pericolo di ferirsi e di provocare danni!

## Consigli e avvertenze

---

▶ Se si mettono nel congelatore bevande in bottiglia per raffreddarle in fretta, ricordarsi di toglierle al massimo dopo un'ora. Se le bevande gelano, la bottiglia può scoppiare. Pericolo di ferirsi e di provocare danni!

▶ Non toccare i prodotti surgelati o le parti in metallo con le mani bagnate. La pelle potrebbe rimanere attaccata.

▶ Non mettere subito in bocca cubetti di ghiaccio o ghiaccioli appena tolti dal congelatore. A causa delle basse temperature ci si potrebbe ustionare (ustioni da freddo) le labbra e la lingua!

▶ Non ricongelare alimenti già scongelati o parzialmente scongelati. I cibi, una volta scongelati, vanno consumati il più presto possibile, per evitare che perdano il loro valore nutritivo o addirittura si deteriorino. Gli alimenti scongelati si possono ricongelare solo dopo essere stati cotti.

▶ Non consumare prodotti alimentari surgelati rimasti troppo a lungo nel congelatore. Pericolo di intossicazione.

La durata di conservazione delle vivande dipende da diversi fattori, tra l'altro dal grado di freschezza, dalla qualità degli alimenti e dalla temperatura di conservazione. Osservare la data di scadenza e le avvertenze per la conservazione dei prodotti alimentari!

- ▶ Osservare le seguenti avvertenze per l'acqua per la produzione di cubetti di ghiaccio:
  - riempire il serbatoio per l'acqua solo con acqua fresca del rubinetto. L'acqua calda, bollente o altri liquidi possono danneggiare il serbatoio per l'acqua o il produttore di ghiaccio.
  - Cambiare regolarmente l'acqua, ma in ogni caso prima di accendere il produttore di ghiaccio per produrre cubetti di ghiaccio freschi. Così si può prevenire una possibile germinazione.
  - Non usare acqua proveniente da impianti di osmosi inversa. La macchina potrebbe rimanere danneggiata.
- ▶ Usare esclusivamente accessori originali Miele. Se si installano altre componenti, i diritti di garanzia e di responsabilità della casa produttrice non sono più validi.

### Manutenzione e pulizia

- ▶ Non trattare la guarnizione dello sportello con oli o grassi. Col tempo la guarnizione potrebbe diventare porosa.
  - ▶ Non usare mai la macchina a vapore per pulire o sbrinare l'apparecchio.  
Il getto di vapore potrebbe penetrare all'interno e giungere a contatto con componenti elettriche provocando un corto circuito.
  - ▶ Non usare oggetti appuntiti o taglienti per:
    - eliminare depositi di brina o di ghiaccio e per
    - staccare alimenti.
- I generatori di freddo, e conseguentemente l'apparecchio, potrebbero rimanere danneggiati.

## Consigli e avvertenze

---

► Per sbrinare l'apparecchio non usare mai apparecchi termici elettrici o candele. Le superfici in materiale sintetico potrebbero rimanere danneggiate.

► Non usare nemmeno prodotti sbrinanti o antigelo. Potrebbero generare gas detonanti, contenere solventi o propellenti che potrebbero intaccare le superfici in plastica oppure componenti nocivi alla salute.

► Sciacquare il produttore di ghiaccio e quindi anche il tubo dell'alimentazione idrica:

- prima della prima messa in funzione,
- nel caso in cui il produttore di ghiaccio non venga usato per un periodo di tempo prolungato,
- regolarmente, se si usa frequentemente (minimo una volta al mese), per eliminare i resti di ghiaccio (in questo modo viene evitata un'otturazione del tubo dell'alimentazione idrica), e
- prima di disattivare il produttore di ghiaccio per un periodo di tempo prolungato.

► Per sciacquare il produttore di ghiaccio, riempire il serbatoio per l'acqua esclusivamente con acqua potabile tiepida. Non usare acqua calda o bollente. Non aggiungere detersivi o prodotti per le pulizie.

### Trasporto

- ▶ Trasportare l'apparecchio sempre in verticale e nell'imballaggio per evitare danni.
- ▶ Trasportare l'apparecchio facendosi aiutare da un'altra persona, dato che il peso è consistente. Pericolo di ferirsi e di danneggiare l'apparecchio!

### Smaltimento apparecchi fuori uso

- ▶ Prima di eliminare il vecchio apparecchio rendere inservibile la chiusura a scatto per evitare che i bambini, giocando, possano rimanere chiusi all'interno col rischio di soffocare.
- ▶ Fare attenzione a non danneggiare il circuito di refrigerazione:
  - forando con oggetti appuntiti i tubi refrigeranti dell'evaporatore,
  - piegando i tubi,
  - raschiando il rivestimento superficiale.

Il prodotto refrigerante può far male agli occhi.

## Come risparmiare elettricità

	<b>Consumo normale</b>	<b>Consumo maggiore</b>
<b>Collocazione/ manutenzione</b>	In locali ventilati.	In locali chiusi, non ventilati.
	Al riparo dai raggi diretti del sole.	Esposizione diretta ai raggi del sole.
	Non vicino a una sorgente di calore (termosifone, cucina elettrica).	Vicino a una sorgente di calore (termosifone, cucina elettrica).
	Temperatura ambiente ideale attorno a 20 °C.	Temperatura ambiente elevata.
	Aperture di aerazione e sfianto non coperte e spolverate regolarmente.	Aperture di aerazione e sfianto coperte o impolverate.
	Spolverare almeno una volta l'anno il compressore e la griglia (scambiatore di calore) sulla parete posteriore dell'apparecchio.	Depositi di polvere sul compressore e sulla griglia (scambiatore di calore).
<b>Impostazione temperatura</b>	Zona frigorifero da 4 a 5 °C.	In caso di impostazione bassa della temperatura: più bassa è la temperatura del vano frigorifero/congelatore, maggiore è il consumo di elettricità!
	Vano congelatore -18 °C.	

## Come risparmiare elettricità

	<b>Consumo normale</b>	<b>Consumo maggiore</b>
<b>Uso</b>	Collocazione cassetti, ripiani e mensole come alla consegna.	
	Aprire lo sportello solo in caso di bisogno e chiuderlo subito. Sistemare gli alimenti in ordine.	Se lo sportello viene aperto spesso subentrano perdite di freddo per l'afflusso di aria calda dall'esterno. Il compressore entra in funzione e rimane attivo più a lungo per abbassare la temperatura.
	Per gli acquisti portare con sé la borsa termica; sistemare gli alimenti velocemente nell'apparecchio. Rimettere in fretta nel frigo gli alimenti prelevati per evitare che si riscaldino troppo. Lasciar raffreddare alimenti e bevande prima di metterli nell'apparecchio.	Gli alimenti caldi e anche quelli rimasti a lungo a temperatura ambiente riscaldano l'interno dell'apparecchio. Il compressore entra in funzione e rimane attivo più a lungo per abbassare la temperatura.
	Sistemare i cibi ben confezionati o coperti.	I liquidi che evaporano nel frigorifero formano condensa e conseguentemente perdita di freddo.
	Scongelare i surgelati nel vano frigorifero.	
	Per una corretta ventilazione, non stipare gli alimenti.	

# Accendere e spegnere l'apparecchio

## Operazioni preliminari

### Imballaggi

- Togliere tutti gli imballaggi dal vano interno.

### Foglio protettivo

I listelli e i telai in acciaio sono protetti da un foglio protettivo per evitare che rimangano danneggiati durante il trasporto.

- Staccare il foglio protettivo dai listelli e telai in acciaio.

### Manutenzione e pulizia

Attenersi alle relative avvertenze nel capitolo "Manutenzione e pulizia".

- Dopo aver tolto il foglio protettivo, strofinare le superfici in acciaio col prodotto specifico Miele allegato per la manutenzione dell'acciaio.

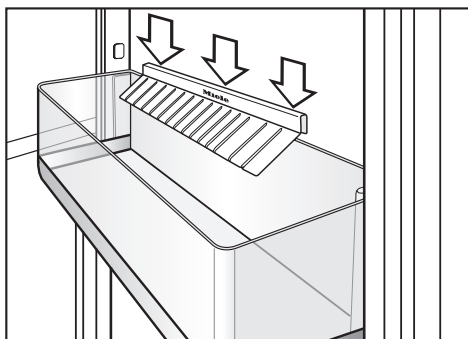
Importante! Dopo averlo applicato, il prodotto specifico Miele per l'acciaio forma una pellicola protettiva idrorepellente e contro lo sporco!

- Pulire l'interno dell'apparecchio e gli accessori.
- Pulire il produttore di ghiaccio: dopo la selezione dell'impostazione "sciogliere il produttore di ghiaccio", il produttore di ghiaccio e il tubo dell'alimentazione idrica vengono sciacquati automaticamente con acqua del serbatoio per l'acqua.

## Accessori

### – Fissabottiglie

Le lamelle del fissabottiglie sono rivolte verso l'interno della mensola, fissando bene le bottiglie quando si apre e chiude lo sportello.



- Inserire il fissabottiglie al centro sul bordo posteriore della mensola.

### – Accumulatore di freddo

Sistemare l'accumulatore di freddo nel cassetto in alto. Dopo ca. 24 ore di conservazione l'accumulatore di freddo raggiunge la massima potenza di raffreddamento.

# Accendere e spegnere l'apparecchio

## Comandi apparecchio

Per attivare le diverse funzioni dell'apparecchio basta sfiorare i sensori col dito.

Ogni volta che si tocca un sensore si attiva un segnale acustico di conferma. È possibile disattivare il segnale acustico di conferma (v. capitolo "Effettuare altre impostazioni - Segnali acustici").

## Accendere l'apparecchio

Appena l'apparecchio viene collegato alla rete elettrica, dopo un po' di tempo nel display viene visualizzato il simbolo di connessione  $\text{⏻}$ .



- Toccare il sensore On/Off .

Il simbolo di connessione elettrica  $\text{⏻}$  si spegne e l'apparecchio comincia a raffreddare.

Sul pannello comandi appaiono i sensori dei vani che si possono selezionare:



vano frigorifero

vano congelatore

Il sensore del vano frigorifero è evidenziato su uno sfondo giallo e nel display appare la temperatura del vano frigorifero.

A sportello del vano frigorifero aperto, la luce interna si accende e l'illuminazione a LED dei ripiani di appoggio diventa più luminosa finché si raggiunge l'intensità massima.

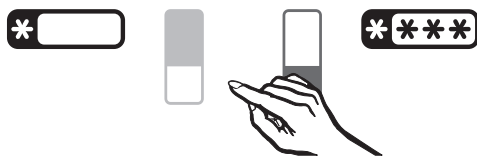
Alla prima messa in funzione, il sensore del vano congelatore come pure il simbolo d'allarme  $\text{⚠}$  lampeggiano fino a quando viene raggiunta la temperatura di congelamento selezionata.

Appena la temperatura di congelamento è stata raggiunta, il sensore del vano congelatore si accende permanentemente e il simbolo d'allarme  $\text{⚠}$  si spegne.

Prima di mettere gli alimenti nell'apparecchio aspettare alcune ore fino a quando la temperatura interna è sufficientemente fredda. Sistemare gli alimenti nel congelatore quando la temperatura interna è di almeno  $-18\text{ }^{\circ}\text{C}$ .

## Accendere e spegnere l'apparecchio

Per ogni vano è possibile effettuare impostazioni diverse.



- Toccare il sensore del vano per il quale si desidera effettuare le impostazioni.

Il sensore attivato spicca su uno sfondo giallo.

Adesso è possibile selezionare le funzioni SuperFreddo o DynaCool per il **vano frigorifero** oppure cambiare la temperatura del vano.

Adesso è possibile selezionare la funzione SuperFrost per il **vano congelatore** oppure cambiare la temperatura del vano.

Informazioni dettagliate sono riportate nei rispettivi capitoli.

Se si seleziona un altro vano, le impostazioni effettuate per quello precedente rimangono memorizzate.

## Spegnere l'apparecchio



- Toccare il sensore On/Off .

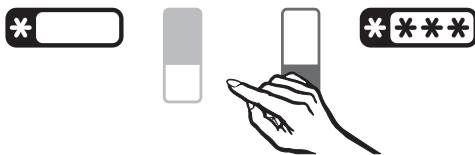
Se non è il caso, è stato attivato il dispositivo di blocco!

Nel display si spegne l'indicazione della temperatura e appare il simbolo di connessione  $\text{—}\text{G}$ .

La luce interna e il sistema di refrigerazione si spengono.

## Spegnere solo il vano frigorifero

È possibile spegnere solo il vano frigorifero, lasciando acceso il congelatore. Tale funzione è pratica se, ad es., si va in vacanza.



- Toccare il sensore della zona frigorifero finché non sia più evidenziata.

Nel display appaiono per breve tempo delle lineette.

# Accendere e spegnere l'apparecchio

## Accendere nuovamente il vano frigorifero

Di seguito il vano frigorifero può essere attivato manualmente.



- Toccare il sensore della zona frigorifero fino a quando è di nuovo evidenziata su uno sfondo giallo.

L'indicatore della temperatura del vano frigorifero si accende. Il frigorifero comincia a raffreddare e la luce interna si accende aprendo lo sportello.

## In caso di assenza prolungata

Se l'apparecchio non viene usato per un periodo di tempo prolungato:

- spegnere l'apparecchio,
- togliere la spina dalla presa o staccare il fusibile dell'installazione di casa, e
- svuotare il cassetto per i cubetti di ghiaccio.

Se l'apparecchio/il vano frigorifero (il vano frigorifero è stato spento separatamente) non viene usato per un periodo di tempo prolungato, allora

- svuotare il serbatoio dell'acqua e conservarlo pulito e asciugato,
- pulire l'apparecchio/il vano frigorifero, e
- lasciare un po' aperti gli sportelli/lo sportello del vano frigorifero per evitare che all'interno si formino odori sgradevoli.

Se, in caso di assenza prolungata, l'apparecchio/il vano frigorifero rimane spento, l'interno non viene pulito e gli sportelli rimangono chiusi, all'interno può formarsi muffa. Anche l'acqua che rimane nel serbatoio può infestarsi di germi. Pericolo di infezione!

# Temperatura corretta

---

La temperatura corretta è di basilare importanza per conservare gli alimenti. A causa dei microorganismi che si sviluppano, gli alimenti si guastano in fretta se la temperatura non è adeguata. La riproduzione dei microorganismi, infatti, viene influenzata dalla temperatura. Più bassa è la temperatura, meno veloce è il processo di riproduzione dei microorganismi.

L'innalzamento della temperatura interna dipende:

- dalla frequenza e durata di apertura dello sportello,
- dalla quantità degli alimenti conservati,
- dalla temperatura iniziale dei cibi freschi messi nell'apparecchio,
- dalla temperatura ambiente.

L'apparecchio è predisposto per una determinata classe climatica, dipendente dalla temperatura ambiente, i cui valori vanno mantenuti.

## . . . nella zona frigorifero

Nel vano frigorifero si consiglia di mantenere una temperatura di **4 °C**.

## . . . nel vano congelatore

Per congelare alimenti freschi e conservarli a lungo è necessaria una temperatura di **-18 °C**. A questa temperatura, infatti, lo sviluppo di microorganismi è pressoché escluso. Appena la temperatura sale oltre a -10 °C, i microorganismi iniziano a proliferare e il periodo di conservazione dei prodotti alimentari si abbrevia. Per questo motivo si raccomanda espressamente di non ricongelare alimenti parzialmente o completamente scongelati, a meno che prima non vengano cotti. La temperatura di cottura, infatti, elimina gran parte dei microorganismi presenti nel cibo.

## Indicatore temperatura

Con un funzionamento normale, l'indicazione della temperatura nel display visualizza la **temperatura media effettiva del vano frigorifero** e la **temperatura effettiva più calda nel congelatore**.

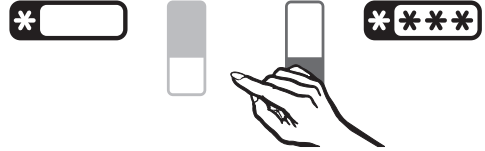
Se la temperatura non si trova nei limiti dei valori visualizzabili, nel display lampeggiano solo delle lineette.

A seconda della temperatura ambiente e dell'impostazione, occorrono anche alcune ore finché la gradazione impostata venga raggiunta e visualizzata in modo costante.

Se la temperatura è rimasta a lungo sopra i 18 °C sotto lo zero, si raccomanda di controllare se gli alimenti si sono scongelati, anche in parte. In caso affermativo consumare i prodotti il più presto possibile!

## Impostare la temperatura

La temperatura nel vano frigorifero e quella nel vano congelatore possono venire impostate separatamente.



- Selezionare la zona frigorifero o la zona congelatore.
- Operando con entrambi i tasti sotto il display, impostare la temperatura desiderata.

Sfiorando il tasto



- la temperatura si abbassa



- la temperatura s'innalza.

Durante l'impostazione il valore della temperatura lampeggia.

## Temperatura corretta

---

Al momento di sfiorare i sensori, nel display vengono visualizzate le seguenti modifiche:

- primo tocco del sensore: il **valore della temperatura impostato la volta precedente** lampeggia.
- Ad ogni successivo tocco: il valore della temperatura viene modificato a scatti di 1 °C.
- Se si lascia il dito sul sensore: il valore della temperatura si modifica in modo progressivo e continuo. Dopo aver raggiunto il valore più alto o più basso, si attiva un segnale acustico di avviso (se l'acustica tasti è attivata).

Circa 5 secondi dopo aver premuto il tasto l'ultima volta, nell'indicatore della temperatura viene visualizzata la temperatura interna **effettiva** dell'apparecchio.

### Oppure

- premere il tasto OK per confermare la selezione attuata.

Se si è modificata la temperatura, controllare il nuovo valore **dopo circa 6 ore se all'interno ci sono pochi alimenti** e dopo **24 ore circa se ci sono molti alimenti**. Solo dopo questo tempo viene visualizzata l'effettiva temperatura impostata.

Se, trascorso questo tempo, la temperatura effettiva fosse troppo alta o bassa, si dovranno apportare nuovamente le necessarie modifiche.

### Temperature impostabili

È possibile impostare le seguenti temperature:

- nel vano frigorifero da 1 a 9 °C,
- nel congelatore da -15 a -26 °C.

# Uso funzioni SuperFreddo, SuperFrost e DynaCool

## Funzione SuperFreddo

Attivando la funzione SuperFreddo la temperatura del vano frigorifero scende ai valori più bassi (a seconda della temperatura ambiente).

### Attivare la funzione SuperFreddo

È opportuno attivare la funzione se si desidera raffreddare in poco tempo notevoli quantità di alimenti e bevande appena messi nel frigo.



- Sfiore il tasto per il vano frigorifero.

Il simbolo del vano frigorifero spicca su uno sfondo giallo.



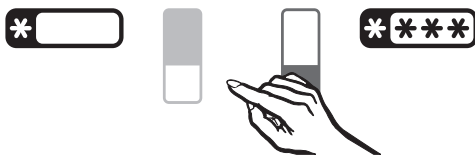
- Toccare il sensore SuperFreddo in modo che sia evidenziato su uno sfondo giallo.

Il congelatore funziona a pieno regime e la temperatura nel vano si abbassa più in fretta.

## Disattivare la funzione SuperFreddo

La funzione SuperFreddo si disattiva automaticamente dopo 12 ore circa. L'apparecchio funziona di nuovo normalmente.

Per risparmiare energia elettrica è possibile disattivare manualmente la funzione SuperFreddo appena gli alimenti e le bevande si sono sufficientemente raffreddati.



- Sfiore il tasto per il vano frigorifero.

Il simbolo del vano frigorifero spicca su uno sfondo giallo.



- Toccare il sensore SuperFreddo in modo che non sia più evidenziato su uno sfondo giallo.

L'apparecchio funziona nuovamente in base alla gradazione impostata.

# Uso funzioni SuperFreddo, SuperFrost e DynaCool

## Funzione SuperFrost

È indispensabile attivare la funzione SuperFrost per congelare in modo ottimale gli alimenti freschi.

Con questa funzione gli alimenti vengono congelati in fretta e conservano meglio il loro valore nutritivo, le vitamine, l'aspetto e il sapore.

### Eccezione:

- non si dovrà attivare la funzione se si conservano alimenti già surgelati,
- oppure se si congela non più di 2 kg di alimenti freschi al giorno.

## Attivare la funzione SuperFrost

Si dovrà attivare la funzione SuperFrost **6 ore prima si sistemare nel congelatore** gli alimenti freschi. Se si sfrutta la **quantità massima di congelamento**, si dovrà attivare la funzione SuperFrost **24 ore prima di sistemare gli alimenti freschi nel congelatore!**



- Sfiocare il tasto per il vano congelatore.

Il simbolo del vano congelatore spicca su uno sfondo giallo.



- Toccare il sensore SuperFrost in modo che sia evidenziato su uno sfondo giallo.

Il congelatore funziona a pieno regime e la temperatura nel vano si abbassa più in fretta.

# Uso funzioni SuperFreddo, SuperFrost e DynaCool

## Disattivare la funzione SuperFrost

La funzione SuperFrost si disattiva automaticamente dopo 30 - 65 ore circa. La durata fino alla disattivazione della funzione dipende dalla quantità degli alimenti freschi sistemati. Il simbolo SuperFrost ❄️ si spegne e l'apparecchio raffredda di nuovo normalmente.

Per risparmiare elettricità è possibile disattivare manualmente la funzione SuperFrost appena il vano congelatore ha raggiunto la temperatura **costante** di almeno 18 °C sotto lo zero. Controllare la temperatura interna.



- Sfiocare il tasto per il vano congelatore.

Il simbolo del vano congelatore spicca su uno sfondo giallo.



- Toccare il sensore SuperFrost in modo che non sia più evidenziato su uno sfondo giallo.

L'apparecchio funziona nuovamente in base alla gradazione impostata.

## DynaCool

Senza la funzione raffreddamento dinamico DynaCool, nel vano frigorifero si formerebbero per cause naturali differenti zone di freddo (l'aria più fredda scende, quella più calda sale). Per conservare adeguatamente gli alimenti, si dovrebbe tener conto delle differenti zone di freddo (v. capitolo "Conservare gli alimenti nel vano frigorifero").

Se tuttavia si devono conservare notevoli quantità di alimenti, ad es. per un party, si consiglia di attivare la funzione raffreddamento dinamico per avere una temperatura abbastanza omogenea in tutto il vano frigorifero.

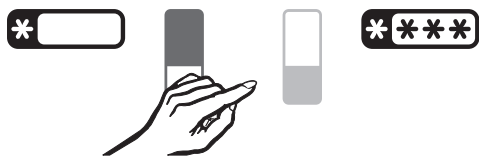
La gradazione desiderata si può impostare come di consueto.

Si consiglia di attivare la funzione raffreddamento dinamico anche nel caso in cui:

- la temperatura ambiente è elevata (da 30 °C circa in su) e
- il tasso di umidità dell'aria è alto.

# Uso funzioni SuperFreddo, SuperFrost e DynaCool

## Attivare la funzione raffreddamento dinamico



- Sfiocare il tasto per il vano frigorifero.

Il simbolo del vano frigorifero spicca su uno sfondo giallo.

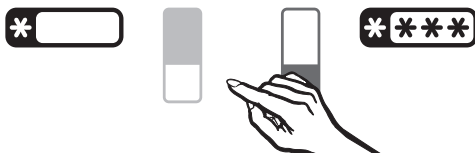


- Toccare il sensore DynaCool in modo che sia evidenziato su uno sfondo giallo.

Il ventilatore è acceso permanentemente.

## Disattivare la funzione raffreddamento dinamico

Se non necessariamente indispensabile, si consiglia di disattivare la funzione raffreddamento dinamico per ridurre il consumo di elettricità.



- Sfiocare il tasto per il vano frigorifero.

Il simbolo del vano frigorifero spicca su uno sfondo giallo.



- Toccare il sensore DynaCool in modo che non sia più evidenziato su uno sfondo giallo.


Il ventilatore non è più acceso permanentemente. Quando il compressore entra in funzione, anche il ventilatore si attiva automaticamente.

Per risparmiare elettricità, il ventilatore si spegne temporaneamente se si apre lo sportello.

# Allarme temperatura e sportello

L'apparecchio è dotato di un sistema di allarme che si attiva se la temperatura nel vano congelatore si innalza inavvertitamente oppure per evitare perdite di freddo se lo sportello rimane aperto.


## Allarme temperatura

Se dunque la **temperatura di congelamento** sale a un livello critico, il sensore del vano congelatore lampeggia e contemporaneamente nel display lampeggia anche il simbolo allarme . Si attiva inoltre un segnale acustico di allarme.

La gradazione di allarme, accertata dal dispositivo, dipende dalla temperatura impostata.

Il segnale acustico e ottico si attivano sempre nel caso in cui:

- si accende l'apparecchio e la temperatura di una zona diverge notevolmente dalla gradazione impostata,
- lo sportello rimane aperto a lungo per mettere a posto o togliere i surgelati e si ha una perdita di freddo,
- si congela una notevole quantità di prodotti freschi,
- dopo una sospensione dell'erogazione elettrica;
- è subentrata un'anomalia.

Appena la situazione di emergenza è terminata, il segnale acustico e il simbolo di allarme  si spengono. Il sensore del vano congelatore rimane di nuovo acceso in modo costante.

Se la temperatura è rimasta a lungo sopra i 18 °C sotto lo zero, si raccomanda di controllare se gli alimenti si sono scongelati, anche in parte. Se è il caso, usare gli alimenti il più presto possibile o cuocerli prima di ricongelarli!


## Disattivare il segnale acustico

Se il segnale acustico dovesse disturbare si può disattivare manualmente.



- Premere il tasto per disattivare il segnale di allarme temperatura.


Il segnale acustico si spegne.

Il sensore del vano congelatore sul pannello comandi e il simbolo  continuano a lampeggiare fino a quando la situazione di emergenza è terminata.


# Allarme temperatura e sportello

---

## Allarme sportello

Se lo sportello rimane aperto per più tempo, si attiva il segnale acustico di allarme. Il simbolo dell'allarme  è acceso.

Il tempo fino all'attivazione dell'allarme sportello dipende dall'impostazione selezionata ed è di 2 minuti (impostazioni standard) oppure 4 minuti. L'allarme sportello può anche essere disattivato (v. "Effettuare altre impostazioni - Segnali acustici").

Appena lo sportello viene chiuso, il segnale acustico e il simbolo di allarme  nel display si spengono.


Se il segnale acustico di allarme non si attiva nel caso in cui lo sportello è aperto, il segnale è stato disattivato con la modalità impostazioni (v. voce "Effettuare altre impostazioni - Segnali acustici").

## Disattivare il segnale acustico

Se il segnale acustico dovesse disturbare si può disattivare manualmente.




- Premere il tasto per disattivare il segnale di allarme sportello.






Il segnale acustico si spegne.  
Il simbolo allarme  rimane acceso finché non viene chiuso lo sportello.

## Effettuare altre impostazioni

Per effettuare determinate impostazioni, si dovrà attivare la "modalità impostazioni".

Quando è attivata la modalità impostazioni, l'allarme sportello o altre indicazioni di anomalia vengono disattivati anche se nel display è acceso il simbolo di allarme .

### Possibilità di impostazioni

	Attivare/disattivare il dispositivo di blocco
	Accendere/spegnere il produttore di ghiaccio; (impostare la quantità d'acqua; sciacquare il produttore di ghiaccio; impostare la posizione di pulizia)
	Attivare/disattivare i segnali acustici
	Modificare la luminosità del display
	Attivare/disattivare la modalità per il Sabbat

Tutte le possibilità di impostazioni per il **produttore di ghiaccio** sono descritte nelle voci "Produrre cubetti di ghiaccio" e "Pulizia e manutenzione".

Tutte le possibilità di impostazioni citate vengono descritte qui di seguito.

### Dispositivo di blocco

Il dispositivo di blocco evita di:

- spegnere inavvertitamente l'apparecchio,
- modificare inavvertitamente la temperatura,
- attivare inavvertitamente la funzione DynaCool, SuperFreddo, SuperFrost,
- modificare inavvertitamente le impostazioni (è possibile solamente disattivare il dispositivo di blocco).

Attivando questo dispositivo si evita che l'apparecchio venga spento o che vengano cambiate le impostazioni da persone non autorizzate, ad es. dai bambini.

### Attivare/disattivare il dispositivo di blocco




- Premere il tasto per le impostazioni.

Nel display appaiono i simboli selezionabili e il simbolo  lampeggia.



- Premere il tasto OK per confermare la selezione attuata.

Nel display lampeggia l'impostazione selezionata la volta precedente e il simbolo  rimane acceso.

## Effettuare altre impostazioni




- Operando coi sensori ∇ o ▲ è possibile attivare o disattivare il dispositivo di blocco.

∇: il dispositivo di blocco è disattivato  
▲: il dispositivo di blocco è attivato




- Premere il tasto OK per confermare la selezione attuata.

L'impostazione viene memorizzata e il simbolo  lampeggia.




- Premere il tasto per le impostazioni per uscire dalla modalità impostazioni. In caso diverso, si esce automaticamente da questa modalità dopo un minuto circa.

Se il dispositivo di blocco è attivato, nel display viene visualizzato il simbolo .

## Segnali acustici

L'apparecchio è dotato di segnali acustici per i tasti e di allarme per lo sportello aperto e la temperatura.


È possibile disattivare i segnali acustici per i tasti e per lo sportello ma non quello per la temperatura.

È possibile selezionare una delle quattro seguenti possibilità. Alla consegna è attiva la possibilità : segnale acustico tasti e allarme sportello attivati.


## Attivare/disattivare i segnali acustici



- Premere il tasto per le impostazioni.


Nel display appaiono i simboli selezionabili e il simbolo  lampeggia.



- Premere ripetutamente i tasti per impostare la temperatura (∇ o ▲) fino a quando il simbolo  lampeggia nel display.



- Premere il tasto OK per confermare la selezione attuata.

Nel display lampeggia l'impostazione selezionata la volta precedente e il simbolo  rimane acceso.

## Effettuare altre impostazioni



- Operando con i tasti  $\nabla$  o  $\blacktriangle$  è possibile selezionare:

1: acustica tasti, allarme sportello disattivati

2: acustica tasti disattivata, allarme sportello attivato

(dopo 4 minuti)

3: acustica tasti disattivata, allarme sportello attivato

(dopo 2 minuti)

4: acustica tasti attivata, allarme sportello attivato

(dopo 2 minuti).



- Premere il tasto OK per confermare la selezione attuata.

L'impostazione viene memorizzata e il simbolo  $\blacktriangle$  lampeggia.



- Premere il tasto per le impostazioni per uscire dalla modalità impostazioni.

In caso diverso, si esce automaticamente da questa modalità dopo un minuto circa.

### Luminosità del display $\odot$

È possibile adattare la luminosità del display alle condizioni ambientali.

La luminosità si può modificare a scatti da 1 a 3. Alla consegna è attivo il livello 3 (massima intensità).

### Modificare la luminosità del display



- Premere il tasto per le impostazioni.

Nel display appaiono i simboli selezionabili e il simbolo  $\odot$  lampeggia.



- Premere ripetutamente i tasti per impostare la temperatura ( $\nabla$  o  $\blacktriangle$ ) fino a quando il simbolo  $\odot$  lampeggia nel display.



- Premere il tasto OK per confermare la selezione attuata.

Nel display lampeggia l'impostazione selezionata la volta precedente e il simbolo  $\odot$  rimane acceso.

## Effettuare altre impostazioni



- Operando con i tasti  $\nabla$  o  $\blacktriangle$  è possibile modificare la luminosità del display.

1: intensità minima

2: intensità media

3: intensità massima.



- Premere il tasto OK per confermare la selezione attuata.

L'impostazione viene memorizzata e il simbolo  $\odot$  lampeggia.



- Premere il tasto per le impostazioni per uscire dalla modalità impostazioni.

In caso diverso, si esce automaticamente da questa modalità dopo un minuto circa.

## Modalità per il Sabbath $\text{|||}$

Per rispettare le tradizioni religiose, il forno è dotato di programma per il Sabbath.

Se la modalità per il Sabbath è attivata, nel display appare il simbolo  $\text{|||}$ ; tutte le funzioni vengono disattivate e non si possono selezionare.

Vengono spenti

- la luce interna se si apre lo sportello,
- tutti i segnali acustici,
- l'indicazione temperatura,
- le funzioni SuperFreddo, SuperFrost o DynaCool (se attivate),
- il produttore di ghiaccio (se attivato),
- tutti i tasti, tranne quello per le impostazioni per disattivare la modalità per il Sabbath.

La potenza refrigerante dell'apparecchio non rimane compromessa.

La funzione modalità per il Sabbath si disattiva automaticamente dopo 72 ore circa.


Non è possibile spegnere l'apparecchio se è attiva la modalità per il Sabbath. Prima si dovrà disattivare la modalità per il Sabbath oppure togliere la spina elettrica dalla presa.

Un'eventuale interruzione dell'erogazione elettrica non viene visualizzata.


### Attivare la modalità per il Sabbat



- Premere il tasto per le impostazioni.


Nel display appaiono i simboli selezionabili e il simbolo  lampeggia.



- Premere ripetutamente i tasti per impostare la temperatura ( $\nabla$  o  $\wedge$ ) fino a quando il simbolo  lampeggia nel display.



- Premere il tasto OK per confermare la selezione attuata.


Nel display lampeggia l'impostazione selezionata la volta precedente e il simbolo  rimane acceso.



- Operando coi sensori  $\nabla$  o  $\wedge$  è possibile attivare la modalità per il Sabbat. Per fare ciò, selezionare l'impostazione 1.



- Premere il tasto OK per confermare la selezione attuata.

L'impostazione viene memorizzata e il simbolo  si accende. La modalità per il Sabbat è attivata.

### Disattivare la modalità per il Sabbat



- Premere il tasto per le impostazioni, per uscire dalla modalità per il Sabbat.

Nel display appare la temperatura e la luce interna si accende.

# Conservare gli alimenti nel vano frigorifero

---

## Le differenti zone di freddo

A causa della naturale circolazione d'aria, nel vano frigorifero si formano differenti zone fredde. L'aria fredda e più pesante si deposita nella parte inferiore del vano frigorifero. Si consiglia di sfruttare le diverse zone di freddo per conservare in modo corretto gli alimenti.

Questo modello è dotato di raffreddamento dinamico. Se il ventilatore è attivato, il freddo si distribuisce uniformemente nel vano. In tal modo le zone di freddo sono meno differenziate.

## Zona più calda

La zona più calda si trova in alto nella parte anteriore del vano e sullo sportello. Si consiglia pertanto di conservarvi il burro, per spalmarlo più facilmente, e i formaggi, per conservare il loro aroma.

## Zona più fredda

La zona più fredda si trova direttamente sopra le bacinelle o i cassetti per la frutta e la verdura (a seconda del modello) e vicino alla parete interna posteriore.

Conservare in queste zone alimenti delicati e facilmente deperibili, ad esempio:

- carne, pesce, pollame,
- insaccati, pietanze già pronte,
- uova, pietanze e dolci con panna,
- pasta fresca, pasta per torte e pizza,
- formaggi e altri prodotti di latte non pastorizzato,
- verdure già pronte confezionate in pellicola e tutti gli alimenti conservabili alla temperatura di almeno 4 °C.

## Conservare gli alimenti nel vano frigorifero

---

Non conservare nel frigo sostanze detonanti o bombolette con propellenti infiammabili, ad es. spray. Pericolo di esplosione!

Se sui ripiani o sulle mensole dello sportello si conservano alimenti contenenti grasso od olio, fare attenzione che le sostanze grasse che eventualmente possono colare non giungano a contatto con le parti in plastica.

Le superfici in materiale sintetico potrebbero screpolarsi.

Gli alimenti, inoltre, non devono toccare la parete posteriore. Potrebbero gelarsi.

Evitare di stipare gli alimenti sui ripiani per non compromettere la circolazione dell'aria.

Non coprire il ventilatore sulla parete posteriore per non ostacolare la corretta ventilazione interna!

### **Alimenti non indicati per conservare nel frigo**

Non tutti gli alimenti sono indicati per essere conservati nel frigo a una temperatura inferiore a 5 °C, in quanto sono sensibili al freddo.

A seconda degli alimenti, se la temperatura è troppo bassa, l'aspetto, la consistenza, il sapore e il contenuto di vitamine degli alimenti possono alterarsi.

Tra gli alimenti sensibili al freddo rientrano tra l'altro:

- ananas, avocado, banane, melograni, mango, meloni, papaia, frutti della passione, agrumi (limoni, arance, mandarini, pompelmi),
- frutta non completamente matura,
- melanzane, cetrioli, patate, peperoni, pomodori, zucchini,
- formaggi a pasta dura (sbrinz, parmigiano, formaggi di montagna).

# Conservare gli alimenti nel vano frigorifero

---

## Avvertenze utili al momento di fare gli acquisti

La premessa essenziale per una lunga conservazione è costituita come sempre dalla freschezza degli alimenti. La freschezza iniziale degli alimenti è determinante per la durata di conservazione.

Controllare quindi la data di scadenza e la corretta temperatura di conservazione.

La refrigerazione non dovrebbe venire interrotta. Osservare quindi che gli alimenti non rimangano a lungo al caldo nell'automobile.

Consiglio: per gli acquisti portare sempre una borsa isolante; successivamente sistemare gli alimenti velocemente nell'apparecchio.

## Conservare correttamente gli alimenti

Gli alimenti dovranno sempre essere **confezionati con pellicola o coperti bene**. Si eviterà che assumano odori sgradevoli, si prosciughino e non ultimo che eventuali germi si propaghino agli altri alimenti. Tale norma precauzionale si dovrà osservare soprattutto per gli alimenti di origine animale.

Se la temperatura e le misure igieniche sono corrette, la durata di conservazione può prolungarsi notevolmente.

## Frutta e verdura

Frutti e ortaggi si possono conservare senza confezione nelle bacinelle o nei cassetti (a seconda del modello) per la frutta e la verdura.

## Alimenti con un alto contenuto di proteine

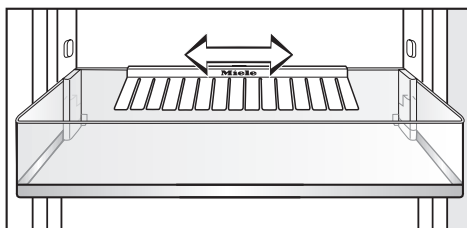
Tenere presente che gli alimenti ricchi di proteine si alterano più in fretta. In altre parole, i molluschi e i crostacei si guastano più in fretta del pesce e il pesce più in fretta della carne.

# Modificare la disposizione interna

## Spostare le mensole sullo sportello

- Alzare la mensola o il ripiano per bottiglie ed estrarli di sede tirandoli in avanti.
- Sistemare la mensola o il ripiano per bottiglie nel posto desiderato. Fare attenzione che poggino correttamente sui supporti.

## Spostare il fissabottiglie



Il fissabottiglie si può spostare sia a destra che a sinistra. In tal modo si ha più spazio per le confezioni delle bevande.

Il fissabottiglie si può togliere di sede, ad es. per pulirlo.

- Alzare la mensola delle bottiglie ed estrarla di sede tirandola in avanti.
- Per togliere il fissabottiglie, afferrare il bordo posteriore ed alzarlo.

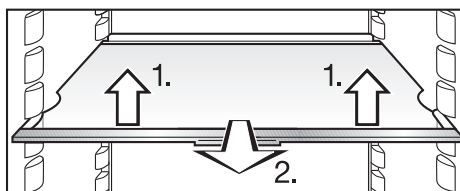
## Ripiano di appoggio / ripiano con illuminazione

L'illuminazione a LED si trova nel listello in acciaio inox del ripiano di appoggio. Spostando i ripiani di appoggio, è possibile impostare l'illuminazione del vano frigo secondo i propri desideri.

Se l'illuminazione non dovesse funzionare, controllare se il ripiano è appoggiato correttamente sui supporti: l'angolo anteriore sinistro del ripiano è dotato di placchette di metallo (contatti) per approvvigionare l'illuminazione a LED con la corrente. Quando si infilano i ripiani di appoggio, osservare che i contatti si incastrino sui supporti.

## Spostare ripiano di appoggio / ripiano con illuminazione

I ripiani si possono spostare a seconda delle dimensioni degli alimenti e dei recipienti.



- Alzare un po' il ripiano, estrarlo quel tanto che basta, alzarlo sulla parte della rientranza sopra i supporti e sistemarlo in alto o in basso.

Il bordo di battuta posteriore deve essere rivolto in alto per evitare che gli alimenti tocchino il pannello posteriore e gelino.

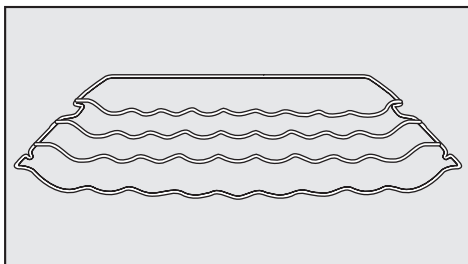
## Modificare la disposizione interna

I ripiani sono dotati di un dispositivo di arresto per evitare di estrarli inavvertitamente.

### Spostare il supporto bottiglie

(a seconda del modello)

Il supporto si può sistemare in diversi punti nel vano interno.



- Alzare un po' il supporto bottiglie, estrarlo quel tanto che basta, alzarlo sulla parte della rientranza sopra i supporti e sistemarlo in alto o in basso.

L'archetto di battuta posteriore deve essere rivolto in alto per evitare che le bottiglie tocchino il pannello posteriore e gelino.

Il supporto bottiglie è dotato di un dispositivo di arresto per evitare di estrarli inavvertitamente.

### Cassetto per frutta e verdura

(a seconda del modello)

Il cassetto per la frutta e la verdura è dotato di binari telescopici e può essere estratto completamente per sistemare o prelevare gli alimenti e per i lavori di pulizia.

- Estrarre completamente i cassetti fino alla battuta di arresto, sollevarli e toglierli dai binari.

Far rientrare i binari di scorrimento, per evitare di danneggiarli!

### Per sistemare in sede il cassetto

- Far rientrare completamente i binari di scorrimento e appoggiarvi il cassetto.
- Far rientrare il cassetto fino alla battuta di arresto.

## Quantità massima di congelamento

I dati relativi alla quantità massima di congelamento non devono venire superati affinché gli alimenti freschi vengano congelati a fondo e nel minor tempo possibile. La quantità massima di congelamento nell'arco di 24 ore è riportata nella targhetta dati alla voce "Gefriervermögen (quantità massima congelamento) ... kg/24 h".

La quantità massima di congelamento, riportata nella targhetta di matricola, è stata accertata secondo DIN EN ISO 15502.

## Congelare alimenti freschi

Gli alimenti freschi devono venire congelati nel minor tempo possibile affinché conservino in larga misura le sostanze nutritive, le vitamine, il sapore e l'aspetto.

Più lento è il processo di congelamento, più le cellule cedono liquido che si deposita negli spazi intercellulari. Le cellule, quindi, si atrofizzano.

Al momento di scongelare gli alimenti, solo una parte del liquido viene riassorbita dalle cellule.

In altre parole, gli alimenti perdono una notevole quantità di liquido. Tale fenomeno si riconosce dal fatto che gli alimenti scongelati perdono una notevole quantità di acqua.

Se invece gli alimenti vengono congelati in fretta e a fondo, la maggior parte del liquido rimane nelle cellule. Le cellule quindi si atrofizzano in modo irrilevante.

Al momento di scongelare i prodotti

surgelati, il poco liquido depositatosi negli spazi intercellulari viene riassorbito dalle cellule e gli alimenti rimangono più succosi. Si noterà che la quantità di liquido persa è minima.

## Conservare prodotti già surgelati

Se si desidera avere una scorta di prodotti già surgelati, al momento dell'acquisto si consiglia di controllare:

- se la confezione è intatta,
  - la data di scadenza,
  - la temperatura del bancone di vendita. Se la temperatura è superiore a 18 °C sotto lo zero, la durata di conservazione dei prodotti surgelati è più breve.
- Si consiglia di acquistare i prodotti surgelati per ultimi e di avvolgerli in carta da giornale o riporli nell'apposita borsa refrigerante.
  - A casa, mettere subito i surgelati nel congelatore.

Evitare assolutamente di ricongelare prodotti scongelati anche in parte. Solo se gli alimenti scongelati vengono cotti o arrostiti si potranno congelare di nuovo.

# Congelare e conservare

---

## Congelare prodotti freschi

Se si desidera congelare in casa alimenti, osservare che siano di ottima qualità e soprattutto freschi.

### Prodotti freschi da congelare

#### – Sono indicati:

carni fresche, pollame, selvaggina, pesce, verdure, erbe aromatiche, frutta fresca, latticini, dolci, resti, tuorli, albumi e numerose pietanze precotte.

#### – Non sono indicati:

uva, insalata, ravanelli, panna acida, maionese, uova intere, cipolle, pomodori, mele e pere fresche.

– Per conservare il colore, il sapore, l'aroma e il contenuto di vitamina C, si consiglia di sbollentare la frutta e la verdura prima di congelarla. Portare ad ebollizione l'acqua e tuffarvi per 2 – 3 minuti la verdura suddivisa in porzioni. Togliere poi la verdura e raffreddarla in fretta con acqua fredda. Sgocciolare la verdura prima di congelarla.

– La carne magra è più adatta da congelare di quella grassa e si conserva anche più a lungo.

– Separare le costole, le bistecche o le fettine di carne con un foglietto di pellicola. Si eviterà così che si congelino formando un unico blocco.

– Gli alimenti crudi e le verdure non vanno salati né insaporiti con spezie. Insaporire eventualmente le pietanze precotte. Molte spezie perdono o alterano il loro aroma se vengono surgelate.

– Alimenti e bevande calde vanno lasciati raffreddare prima di metterli nel congelatore, per evitare che i cibi già congelati si scongelino e che avvenga un inutile consumo di energia elettrica.

## Confezionare gli alimenti

■ Surgelare gli alimenti confezionati in porzioni.

### Materiali adatti:

- pellicola trasparente
- sacchetti di polietilene
- fogli di alluminio
- contenitori per surgelati.

### Materiali non adatti:

- carta da pacchi
- pergamena
- cellofan
- sacchi per i rifiuti
- borse di plastica.

■ Eliminare l'aria, premendo la confezione.

■ Eliminare l'aria, premendo la confezione. Chiudere bene la confezione con:

- elastici
- fermagli di plastica
- filo
- nastro adesivo per surgelati.

Se a disposizione, saldare i sacchetti di plastica con la speciale saldatrice.

■ Indicare sulla confezione il contenuto e la data di inizio del congelamento.

## Prima di sistemare gli alimenti nel congelatore

- Se si congelano oltre 2 kg di alimenti freschi, prima di sistemarli nel congelatore attivare per un po' di tempo la funzione SuperFrost (v. voce "Funzione SuperFrost").  
I prodotti già congelati avranno così una riserva di freddo.

## Sistemare gli alimenti nel congelatore

Nei cassetti si dovranno sistemare le seguenti quantità massime di alimenti:

- cassetto = 25 kg
- ripiano in vetro = 35 kg

Gli alimenti freschi da congelare non devono toccare gli altri prodotti già congelati per evitare che questi ultimi si scongelino anche in parte.

- Osservare che le confezioni siano asciutte per evitare che durante il processo di congelamento si attacchino tra loro.

### – Piccole quantità di alimenti freschi

Sistemare gli alimenti da congelare nel cassetto più in alto.

- Per accelerare il processo di congelamento, stendere sul fondo del cassetto i prodotti freschi da congelare ben distanziati tra loro.

Se si tolgono di sede i cassetti osservare che:

il cassetto più in basso rimanga sempre in sede!

Distribuire gli alimenti sul ripiano in vetro in modo da non coprire le aperture del ventilatore sulla parte posteriore del vano. Le aperture devono rimanere libere per garantire il perfetto funzionamento e un normale consumo di elettricità.

### – Quantità massima di alimenti da congelare (v. targhetta dati)

- Togliere di sede i cassetti in alto.
- Per accelerare il processo di congelamento, stendere sui ripiani in vetro più in alto i prodotti freschi da congelare ben distanziati tra loro.

Dopo che i prodotti sono congelati

- Mettere i prodotti congelati nel cassetto e chiuderlo.

### – Prodotti da congelare voluminosi

Se si devono congelare alimenti voluminosi, ad es. un'oca o selvaggina, è possibile togliere il ripiano in vetro tra i cassetti.

- Estrarre i cassetti in alto, sollevare un po' i ripiani in vetro ed estrarli di sede.

# Congelare e conservare

---

## Scongelare gli alimenti

I prodotti surgelati si possono scongelare:

- nel forno a microonde,
- nel forno convenzionale con le funzioni "aria calda" oppure "scongelare",
- a temperatura ambiente,
- nel frigorifero (il freddo ceduto dai surgelati servirà a mantenere freschi gli altri alimenti),
- nel forno a vapore.

**Le fettine di carne o di pesce**, scongelate in parte, si possono mettere direttamente nella padella calda.

**Carne e pesce a porzioni** (ad es. carne macinata, pollo, filetti di pesce) si dovranno scongelare evitando che tocchino gli altri alimenti. Raccogliere l'acqua che si forma ed eliminarla accuratamente.

**La frutta** si può scongelare a temperatura ambiente nella confezione oppure in un recipiente coperto.

**La verdura** congelata si può mettere, in via di massima, direttamente nell'acqua bollente o nell'olio o grasso di cottura molto caldi. A causa della struttura modificata delle cellule, il tempo di preparazione è leggermente inferiore a quello necessario per cuocere la verdura fresca.

Evitare assolutamente di ricongelare prodotti scongelati anche in parte. Solo se gli alimenti scongelati vengono cotti o arrostiti si potranno congelare di nuovo.

## Raffreddamento rapido bevande

Se si mettono nel congelatore bevande in bottiglia per raffreddarle in fretta, ricordarsi di toglierle **al massimo dopo un'ora**. Se le bevande gelano, la bottiglia può scoppiare.

## Accumulatore di freddo

In caso di interruzione dell'erogazione di elettricità, l'accumulatore di freddo evita che la temperatura salga nel congelatore. In tal modo è possibile prolungare la durata di congelamento.

- Sistemare l'accumulatore di freddo nel cassetto superiore.

Trascorse circa 24 ore l'accumulatore di freddo è carico al massimo.

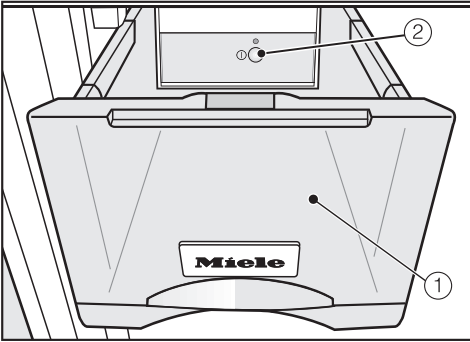
Se viene sospesa l'erogazione elettrica.

- Mettere l'accumulatore di freddo direttamente sopra gli alimenti nel cassetto superiore e sulla parte anteriore.

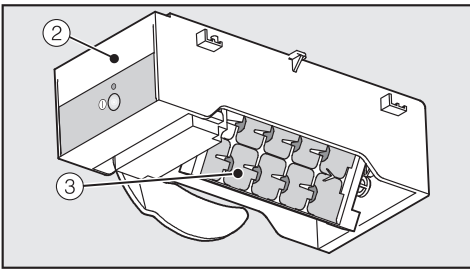
Al momento di congelare alimenti freschi, si consiglia di separarli con l'accumulatore di freddo da quelli già surgelati per evitare che questi ultimi si scongelino.

L'accumulatore di freddo si può usare anche per mantenere fresche le bibite e le vivande nel box-frigorifero per picnic.

## Produttore di ghiaccio con vaschetta per i cubetti di ghiaccio



Nel cassetto per i cubetti di ghiaccio ① si trova il produttore automatico di ghiaccio ②. Appena il produttore di ghiaccio è acceso, nel display si accende il simbolo



Nel produttore di ghiaccio ② è integrata una vaschetta per i cubetti di ghiaccio ③, nella quale cadono i cubetti di ghiaccio prodotti.

La vaschetta per i cubetti di ghiaccio si svuota automaticamente nel cassetto appena i cubetti sono congelati.

## Serbatoio per l'acqua

Il produttore di ghiaccio nel vano congelatore viene approvvigionato con l'acqua del serbatoio nel vano frigorifero.

È però anche possibile prelevare dell'acqua refrigerata dal serbatoio.

La qualità dell'acqua deve soddisfare le disposizioni ufficiali locali riguardanti l'acqua potabile.

Produrre solo quantità per uso domestico e usare acqua potabile adatta e fredda.

Non riempire il serbatoio con acqua calda o bollente. Il serbatoio potrebbe rimanere danneggiato.

Liquidi zuccherini come bevande analcoliche, succhi di frutta, acqua mischiata a sciroppo o concentrato rimangono attaccati alla pompa e danneggiano totalmente le funzioni della pompa. Ciò danneggia anche l'intero produttore di ghiaccio. Riempire il serbatoio solo con acqua potabile fredda. Non riempire il serbatoio con liquidi zuccherini come bevande analcoliche, succhi di frutta, acqua con sciroppo o concentrato.

# Preparare cubetti di ghiaccio

Sciacquare il produttore di ghiaccio e quindi anche il tubo dell'alimentazione idrica:

– prima della prima messa in funzione,

– nel caso in cui il produttore di ghiaccio non venga usato per un periodo di tempo prolungato,

– regolarmente, se si usa frequentemente (minimo una volta al mese), per eliminare i resti di ghiaccio (in questo modo viene evitata un'otturazione del tubo dell'alimentazione idrica), e

– prima di disattivare il produttore di ghiaccio per un periodo di tempo prolungato.

Come selezionare questa funzione è spiegato al capitolo "Manutenzione e pulizia - Sciacquare il produttore di ghiaccio".

Per prevenire una germinazione, non lasciare l'acqua nel serbatoio per più giorni.

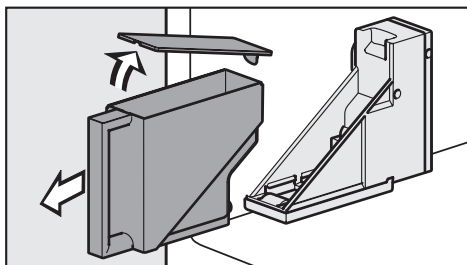
Cambiare regolarmente l'acqua, ma in ogni caso prima di accendere il produttore di ghiaccio per produrre cubetti di ghiaccio freschi.

Pulire regolarmente il serbatoio e asciugarlo con cura.

Non usare il produttore di ghiaccio in modo costante se la zona frigorifero è spenta separatamente.

## Operazioni preliminari

- Spegnere l'apparecchio.




- Estrarre il serbatoio tirandolo in avanti.
- Pulirlo a fondo con acqua per eliminare polvere ecc.
- Riempirlo fino al contrassegno con acqua fresca e fredda.
- Inserire il serbatoio pieno nell'apposito supporto e sposterlo fino in fondo.  
Controllare che il serbatoio si incastri e che sia posizionato correttamente nell'apposito supporto.


Osservare che il cassetto per i cubetti di ghiaccio sia vuoto.

### Accendere/spegnere il produttore di ghiaccio



- Premere il tasto per le impostazioni.

Nel display appaiono i simboli selezionabili e il simbolo  lampeggia.

- Premere ripetutamente i tasti per impostare la temperatura ( $\nabla$  o  $\wedge$ ) fino a quando il simbolo  lampeggia nel display.

- Premere il tasto OK per confermare la selezione attuata.

- Operando coi sensori  $\nabla$  o  $\wedge$  è possibile impostare il produttore di ghiaccio.

$\nabla$ : il produttore di ghiaccio è disattivato

$\wedge$ : il produttore di ghiaccio è acceso

- Premere il tasto OK per confermare la selezione attuata.

La modifica attuata viene memorizzata.

- Premere il tasto per le impostazioni, per uscire dalla modalità impostazioni,

oppure

- chiudere lo sportello.

In caso contrario, trascorso 1 minuto circa, i dispositivi elettronici ritornano a funzionare come di consueto.

È possibile produrre cubetti di ghiaccio solo se il cassetto per i cubetti è completamente chiuso.

Alla prima messa in funzione, sono necessarie fino a 24 ore prima che i primi cubetti di ghiaccio escano dal produttore e si depositino nel cassetto.

Successivamente, se si spegne e riaccende il produttore di ghiaccio, occorrono 6 ore al massimo.

Se non si vogliono produrre cubetti di ghiaccio, è possibile spegnere il produttore di ghiaccio indipendentemente dal vano congelatore.

Se il produttore di ghiaccio è spento, il cassetto per il ghiaccio può essere anche usato per conservare gli alimenti.

### Produrre una grande quantità di cubetti

La quantità dei cubetti di ghiaccio dipende dalla temperatura nel vano congelatore. Più bassa è la temperatura, più alta è la produzione di cubetti nell'arco di un determinato tempo. Con una temperatura di  $-18^{\circ}\text{C}$  viene prodotto circa 1 kg di ghiaccio in 24 ore.

Quando il cassetto è pieno di cubetti, la produzione di ghiaccio si interrompe automaticamente.

## Preparare cubetti di ghiaccio

Se si desidera una maggiore quantità di cubetti di ghiaccio,

- sostituire il cassetto pieno con quello vuoto a destra.

Dopo aver chiuso il cassetto, il produttore di ghiaccio ricomincia a funzionare.

### Cambiare la grandezza dei cubetti di ghiaccio

La grandezza dei cubetti di ghiaccio dipende dalla quantità d'acqua che entra. È possibile regolare la quantità d'acqua secondo i gusti personali.


### Impostare la quantità d'acqua


La quantità d'acqua che è necessaria per la preparazione dei cubetti di ghiaccio può essere impostata.

L'impostazione è selezionabile solo se il produttore di ghiaccio è acceso.



- Premere il tasto per le impostazioni.

Nel display appaiono i simboli selezionabili e il simbolo  lampeggia.

- Premere ripetutamente i tasti per impostare la temperatura ( $\nabla$  o  $\wedge$ ) fino a quando il simbolo  lampeggia nel display.

- Premere il tasto OK per confermare la selezione attuata.

- Operando coi sensori  $\nabla$  o  $\wedge$  è possibile impostare che si vuole cambiare la quantità d'acqua:

$\emptyset$ : il produttore di ghiaccio è disattivato

$\uparrow$ : il produttore di ghiaccio è acceso

$\mathcal{Z}$ : **impostare la quantità d'acqua**

$\mathcal{3}$ : impostare la posizione di pulizia

$\mathcal{4}$ : sciacquare il produttore di ghiaccio

- Premere il tasto OK per confermare la selezione attuata.

- Operando coi sensori  $\nabla$  o  $\wedge$  è possibile impostare la quantità d'acqua desiderata ( $E1$  fino a  $E8$ ):

$E1$ : quantità d'acqua piccola

$E8$ : quantità d'acqua grande

- Premere il tasto OK per confermare la selezione attuata.

La modifica attuata viene memorizzata.

- Premere il tasto per le impostazioni, per uscire dalla modalità impostazioni,

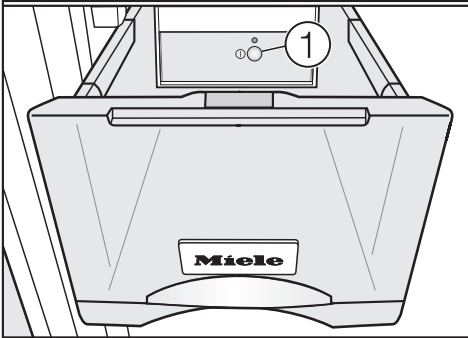
oppure

- chiudere lo sportello.

In caso contrario, trascorso 1 minuto circa, i dispositivi elettronici ritornano a funzionare come di consueto.

### Spegnere/accendere il produttore di ghiaccio col tasto On/Off.

- Estrarre un po' il cassetto per i cubetti di ghiaccio.



- Premere il tasto On/Off ① sul produttore di ghiaccio,
  - finché si accende la spia di controllo. Nel display appare il simbolo per il produttore di ghiaccio . Il produttore di ghiaccio è acceso.
  - finché la spia di controllo si spegne. Nel display si spegne il simbolo per il produttore di ghiaccio . Il produttore di ghiaccio è spento.
- Chiudere il cassetto per i cubetti di ghiaccio.

# Sbrinare

---

## Vano frigorifero

Il vano frigorifero si sbrina automaticamente.

Quando il compressore è in funzione, sulla parete interna posteriore del frigorifero possono formarsi goccioline d'acqua e brina. Non è necessario eliminarle in quanto evaporano automaticamente col calore sviluppato dal compressore.

L'acqua di sbrinamento si raccoglie nell'apposito canaletto e viene convogliata dal tubicino di scarico nel dispositivo di evaporazione sulla parete esterna posteriore dell'apparecchio.

Osservare che l'acqua di sbrinamento possa fluire liberamente. Controllare quindi che il canaletto e il tubicino di scarico siano sempre puliti.

## Vano congelatore

L'apparecchio è dotato di sistema "NoFrost", grazie al quale si sbrina automaticamente.

L'umidità che si produce si deposita sull'evaporatore, successivamente si sbrina di tanto in tanto automaticamente e quindi evapora.

■ Grazie allo sbrinamento automatico, nel vano congelatore non si forma ghiaccio. Con questo speciale sistema i prodotti surgelati non si scongelano!

Fare attenzione che l'acqua non penetri nei dispositivi elettronici, nell'illuminazione o nelle placchette di metallo (contatti) nei supporti di sinistra.

Osservare altresì che l'acqua per le pulizie non scorra nell'apertura di scarico dell'acqua di sbrinamento.

Per le pulizie non usare la macchina a vapore. Il getto di vapore, infatti, potrebbe penetrare all'interno, giungere a contatto con componenti elettriche e provocare un corto circuito.

Non togliere la targhetta dati all'interno dell'apparecchio. Sarà necessario consultarla in caso di guasti!

### Indicazioni per il prodotto di pulizia

Per non danneggiare le superfici, **evitare** di usare per le pulizie:

- prodotti contenenti soda, ammoniacca, acidi o cloro,
- prodotti decalcificanti,
- prodotti abrasivi, ad es. polvere detergente, latte detergente abrasivo, pietra detergente,
- prodotti contenenti diluenti,
- prodotti specifici per acciaio,
- detersivo per lavastoviglie,
- spray per forno,

- prodotti per pulire il vetro,
- spugnette abrasive e spazzole dure, usate, ad es., per pulire le pentole,
- gomme pulenti,
- raschietti affilati!

Per la manutenzione delle superfici in acciaio dell'apparecchio, usare il prodotto specifico Miele per l'acciaio (v. "Descrizione apparecchio - Accessori acquistabili").

Il prodotto specifico, a differenza di quelli convenzionali, non contiene sostanze abrasive. Il prodotto elimina le tracce di sporco delicatamente e forma inoltre una pellicola protettiva contro l'acqua e lo sporco.

Per i lavori di pulizia, usare acqua tiepida con un po' di detersivo per piatti.

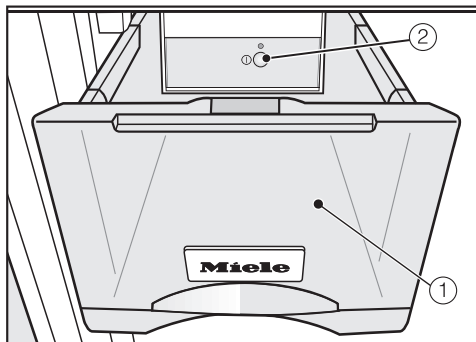
Nelle pagine successive si trovano importanti indicazioni per la pulizia.

# Manutenzione e pulizia

## Sciacquare il produttore di ghiaccio

Sciacquare il produttore di ghiaccio e quindi anche il tubo dell'alimentazione idrica:

- prima della prima messa in funzione,
- nel caso in cui il produttore di ghiaccio non venga usato per un periodo di tempo prolungato,
- regolarmente, se si usa frequentemente (minimo una volta al mese), per eliminare i resti di ghiaccio (in questo modo viene evitata un'otturazione del tubo dell'alimentazione idrica), e
- prima di disattivare il produttore di ghiaccio per un periodo di tempo prolungato.



Dopo la selezione dell'impostazione "sciacquare il produttore di ghiaccio", il produttore di ghiaccio ② e il tubo dell'alimentazione idrica vengono sciacquati automaticamente con acqua del serbatoio per l'acqua fino a quando il serbatoio è vuoto.

Successivamente la vaschetta per i cubetti di ghiaccio si gira nella posizione

di pulizia in modo che possa essere asciugata a mano.

L'acqua viene raccolta nel cassetto per i cubetti di ghiaccio ①.

Riempire il serbatoio per l'acqua esclusivamente con acqua potabile tiepida. **Non** usare acqua calda o bollente. Non aggiungere **detersivi** o prodotti per le pulizie.


- Estrarre il serbatoio tirandolo in avanti.
- Pulirlo a fondo con acqua per eliminare polvere ecc.
- Riempirlo fino al contrassegno con acqua fresca e fredda.
- Inserire il serbatoio pieno nell'apposito supporto e spostarlo fino in fondo. Controllare che il serbatoio si incastri e che sia posizionato correttamente nell'apposito supporto.


Osservare che il cassetto per i cubetti di ghiaccio sia vuoto prima di selezionare l'impostazione "sciacquare il produttore di ghiaccio". Altrimenti l'acqua fluisce sul contenuto del cassetto.

L'impostazione "sciacquare il produttore di ghiaccio" è selezionabile solo se il produttore di ghiaccio è acceso e il serbatoio per l'acqua è pieno.




- Premere il tasto per le impostazioni.

Nel display appaiono i simboli selezionabili e il simbolo  lampeggia.


- Premere ripetutamente i tasti per impostare la temperatura ( $\nabla$  o  $\wedge$ ) fino a quando il simbolo  lampeggia nel display.
- Premere il tasto OK per confermare la selezione attuata.
- Operando coi sensori  $\nabla$  o  $\wedge$  è possibile selezionare l'impostazione desiderata:
  - 1: il produttore di ghiaccio è disattivato
  - 1: il produttore di ghiaccio è acceso
  - 2: impostare la quantità d'acqua
  - 3: impostare la posizione di pulizia
  - 4: **sciacquare il produttore di ghiaccio**

- Premere il tasto OK per confermare la selezione attuata.

L'impostazione viene memorizzata. Durante lo sciacquo del produttore di ghiaccio, nel display lampeggia il simbolo del produttore di ghiaccio .


Durante questo tempo si sente che la vaschetta per i cubetti di ghiaccio si posiziona obliquamente.

- Aspettare finché la vaschetta per i cubetti di ghiaccio si ferma in posizione obliqua.

Successivamente il produttore di ghiaccio si spegne. Nel display il simbolo del produttore di ghiaccio  si spegne.

- Estrarre con precauzione il cassetto per i cubetti di ghiaccio pieno d'acqua. Svutarlo e pulirlo.

La vaschetta **non** è asportabile e si può pulire solo in sede.

- Asciugare la vaschetta per i cubetti di ghiaccio  con uno straccio.

Appena il produttore di ghiaccio viene acceso nuovamente, la vaschetta per i cubetti si posiziona di nuovo nella posizione iniziale.

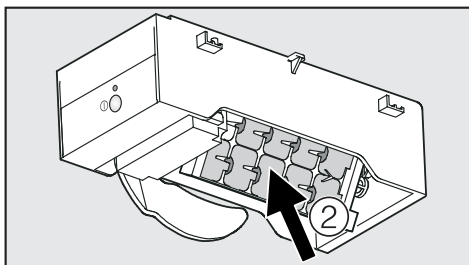
# Manutenzione e pulizia

## Pulire la vaschetta per i cubetti di ghiaccio

Pulire la vaschetta per i cubetti di ghiaccio

- prima di spegnere il produttore di ghiaccio per un periodo di tempo prolungato;
- regolarmente per eliminare i residui di acqua e ghiaccio.

Se eventualmente è stata selezionata l'impostazione "sciacquare il produttore di ghiaccio" (v. in questo capitolo "Sciacquare il produttore di ghiaccio"), allora la vaschetta per i cubetti di ghiaccio è già in posizione di pulizia.



La vaschetta ② **non** è asportabile e si può pulire solo in sede. Quindi è possibile posizionare la vaschetta per i cubetti di ghiaccio nella posizione di pulizia.

## Impostare la posizione di pulizia

L'impostazione è selezionabile solo se il produttore di ghiaccio è acceso.

- Svuotare il cassetto per i cubetti di ghiaccio.



- Premere il tasto per le impostazioni.

Nel display appaiono i simboli selezionabili e il simbolo lampeggia.

- Premere ripetutamente i tasti per impostare la temperatura (∇ o ▲) fino a quando il simbolo lampeggia nel display.

- Premere il tasto OK per confermare la selezione attuata.

- Operando coi sensori ∇ o ▲ è possibile selezionare l'impostazione desiderata:

0: il produttore di ghiaccio è disattivato

1: il produttore di ghiaccio è acceso

2: impostare la quantità d'acqua


3: **impostare la posizione di pulizia**

4: sciacquare il produttore di ghiaccio

- Premere il tasto OK per confermare la selezione attuata.

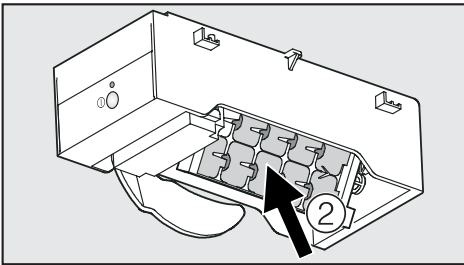
L'impostazione viene memorizzata e durante questo tempo si sente che la vaschetta per i cubetti di ghiaccio si posiziona obliquamente.

- Aspettare finché la vaschetta per i cubetti di ghiaccio si ferma in posizione obliqua.

Successivamente il produttore di ghiaccio si spegne. Nel display il simbolo del produttore di ghiaccio  si spegne.

- Estrarre il cassetto per i cubetti di ghiaccio e pulirlo.

La vaschetta **non** è asportabile e si può pulire solo in sede.



- Pulire la vaschetta per i cubetti di ghiaccio ②.

Appena il produttore di ghiaccio viene acceso nuovamente, la vaschetta per i cubetti si posiziona di nuovo nella posizione iniziale.

## Prima di pulire l'apparecchio

- Spegnerne l'apparecchio.

Il display si spegne e il raffreddamento viene disattivato.

In caso diverso, è attivato il dispositivo di blocco (v. voce "Effettuare altre impostazioni – Attivare/disattivare il dispositivo di blocco").

- Togliere la spina dalla presa o staccare il fusibile dell'installazione di casa.
- Togliere gli alimenti dai vani interni e conservarli in un luogo fresco.
- Togliere le altre parti asportabili e pulirle a parte.

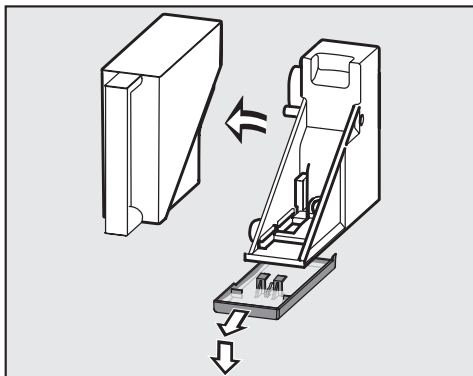
## Serbatoio per l'acqua

Per prevenire una germinazione, non lasciare l'acqua nel serbatoio per più giorni.

Cambiare regolarmente l'acqua, ma in ogni caso prima di accendere il produttore di ghiaccio per produrre cubetti di ghiaccio freschi.

Pulire il serbatoio per l'acqua prima di disattivare l'apparecchio o il produttore di ghiaccio per un periodo di tempo prolungato.  
Asciugarlo con cura.

## Manutenzione e pulizia



- Togliere di sede il serbatoio per l'acqua.
- Tirare in avanti la vaschetta raccogliacqua ed estrarla verso il basso.

Durante le pulizie, controllare che la valvola, la parte inferiore del serbatoio per l'acqua e la superficie di appoggio nel vano frigorifero siano puliti. In questo modo si potrà sistemare facilmente in sede il serbatoio.

### Ripiano di appoggio / ripiano con illuminazione

Il listello in acciaio inox con illuminazione a LED o i listelli annessi ai ripiani di appoggio **non** si possono lavare a macchina!

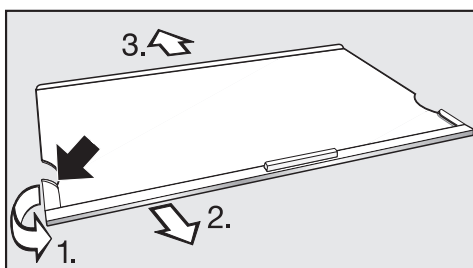
Il listello in acciaio con illuminazione a LED annessa al ripiano di appoggio non può essere immerso nell'acqua per la pulizia!

Per togliere il listello in acciaio con illuminazione a LED o il listello in acciaio e il listello di protezione, procedere come segue:

- dopo averlo estratto, mettere il ripiano di appoggio con il lato superiore sul piano di lavoro con sotto un canovaccio.

### Listello in acciaio inox con illuminazione a LED

Attenzione! Staccare sempre prima il lato dove non si trovano i contatti (placchette di metallo) per l'illuminazione a LED.



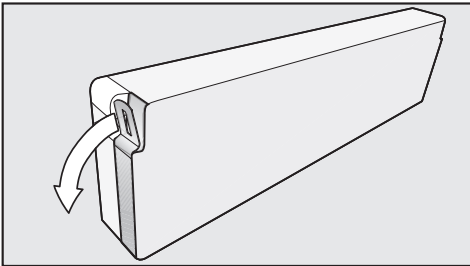
- Afferrare nel punto più posteriore l'infisso di plastica sul lato sinistro del listello in acciaio.
  1. Piegarlo l'infisso di plastica via dal ripiano di appoggio, e 2. contemporaneamente asportare il listello. Adesso si stacca anche il lato di fronte.
- 3. Asportare anche il listello posteriore di protezione.
- Dopo i lavori di pulizia, fissare il listello in acciaio o il listello di protezione al ripiano di appoggio effettuando le operazioni in senso inverso.

## Mensola per bottiglie/di appoggio

I telai in acciaio affissi alle mensole per bottiglie/di appoggio **non** si possono lavare a macchina!

Per smontare il listello in acciaio, procedere come segue:

- appoggiare la mensola per bottiglie/di appoggio con il lato anteriore sul piano di lavoro.



- Afferrare un'estremità del listello e tirarla via dalla mensola. Adesso si stacca l'intero listello dalla mensola.
- Dopo i lavori di pulizia, fissare il listello in acciaio alla mensola effettuando le operazioni in senso inverso.

## Vano interno, accessori

Pulire regolarmente l'apparecchio, almeno una volta al mese.

Evitare che i residui di sporco si essicchino ma eliminarli subito.

- Pulire il vano interno con acqua tiepida e un po' di detersivo per piatti. Sciacquare a fondo le superfici e gli accessori e asciugarli bene con uno straccio.

Le seguenti parti **si possono lavare a macchina**:

- fissabottiglie, contenitore del burro, portauova, serbatoio per l'acqua, (in dotazione a seconda del modello)
- mensole per le bottiglie/di appoggio sullo sportello (senza listelli in acciaio)
- i ripiani di appoggio (senza listelli in acciaio con illuminazione a LED/listelli in acciaio o listelli di protezione)

La temperatura del programma di lavaggio non deve superare i 55 °C!

Le parti in materiale sintetico possono tingersi nella lavastoviglie se vengono a contatto con sostanze coloranti presenti nei residui di cibo, ad es. carote, pomodori, rape rosse, ketchup.

Le macchie non compromettono la stabilità degli accessori.

## Manutenzione e pulizia

---

Le seguenti parti **non si possono lavare a macchina**:

- i listelli in acciaio alle mensole per bottiglie/di appoggio
- i listelli in acciaio con illuminazione a LED/listelli in acciaio e quelli di protezione dei ripiani di appoggio,
- il supporto bottiglie
- il cassetto per frutta e verdura
- il cassetto per i cubetti di ghiaccio
- i cassetti del congelatore.

- Pulire a mano questi accessori.
- Pulire frequentemente il canaletto e l'apertura di deflusso dell'acqua di sbrinamento servendosi di un bastoncino o qualcosa di simile per permettere all'acqua di scorrere bene.
- Eliminare eventualmente i residui di sporco sui listelli e i telai in acciaio con il prodotto specifico Miele per l'acciaio inox.
- Dopo aver pulito le parti in acciaio, trattarle sempre col prodotto specifico Miele per acciaio.  
Le superfici in acciaio vengono così protette e non si sporcano in fretta!
- Lasciare aperti per un po' di tempo gli sportelli.

### Guarnizione sportello

Non trattare la guarnizione dello sportello con oli o grassi. Col tempo potrebbe diventare porosa.

- Pulire regolarmente la guarnizione con acqua e asciugarla bene con uno straccio.

### Aperture di aerazione e sfiato

- Pulire regolarmente le griglie di aerazione e sfiato servendosi di un pennello o con l'aspirapolvere. I depositi di polvere sulle griglie aumentano il consumo di elettricità.

## Dopo i lavori di pulizia

- Sistemare in sede tutte le parti.

I supporti per i ripiani di appoggio di sinistra sono dotati di placchette di metallo (contatti) per approvvigionare l'illuminazione a LED con la corrente. Controllare che i contatti siano puliti e asciutti prima di infilare il ripiano di appoggio con illuminazione. Infilare il ripiano finché si incastra nettamente.

- Collegare l'apparecchio alla rete elettrica e accenderlo.
- Attivare la funzione SuperFrost per far scendere rapidamente la temperatura nel vano congelatore.
- Sistemare nuovamente gli alimenti nel vano frigorifero e chiudere gli sportelli.
- Appena la temperatura del vano congelatore è sufficientemente bassa, sistemarvi i cassetti con i prodotti congelati.
- Spegnerne la funzione SuperFrost col rispettivo tasto appena il vano interno ha raggiunto una temperatura costante di 18 °C sotto zero.

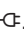


## In caso di anomalie

Nella maggior parte dei casi, le anomalie che si verificano col normale uso possono venire eliminate facilmente dall'utente. Le indicazioni qui di seguito sono di aiuto ad eliminarle.

Se, nondimeno, non è possibile accertare la causa di un'anomalia ed eliminarla, rivolgersi al servizio assistenza.

Fino a quando l'anomalia non viene eliminata, si consiglia di non aprire possibilmente lo sportello per evitare perdite di freddo.

I lavori di installazione e di manutenzione, oppure eventuali interventi non effettuati correttamente, possono costituire gravi pericoli per l'utente. I lavori di installazione e di manutenzione devono pertanto essere effettuati esclusivamente da persone esperte, autorizzate da Miele.

Anomalia	Cause possibili	Intervento
<b>L'apparecchio non raffredda, la luce interna non si accende se si apre lo sportello e il display rimane spento.</b>	Se l'apparecchio è spento, nel display viene visualizzato il simbolo della connessione elettrica  .	■ Toccare il sensore On/Off .
	La spina non è inserita correttamente nella presa.	■ Inserire la spina nella presa. Se l'apparecchio è spento, nel display viene visualizzato il simbolo della connessione elettrica  .
	Le sicurezze sono saltate a causa di un guasto al frigo/congelatore, al sovraccarico elettrico o a un altro elettrodomestico.	■ Eventualmente contattare un elettricista qualificato o il servizio assistenza Miele.
<b>L'apparecchio non raffredda; si possono tuttavia attivare i comandi e la luce interna funziona.</b>	La modalità fiera è attivata e nel display viene visualizzato il simbolo  . La funzione consente di presentare l'apparecchio senza attivare il raffreddamento. Per uso domestico, tale funzione non ha alcun utilizzo.	■ Disattivare la funzione "modalità fiera" (v. voce "Informazioni per i rivenditori - Modalità fiera").

<b>Il compressore si attiva più frequentemente e più a lungo; la temperatura interna si abbassa.</b>		
<b>Anomalia</b>	<b>Cause possibili</b>	<b>Intervento</b>
<b>La temperatura interna è troppo bassa.</b>	È stata impostata una gradazione troppo bassa.	■ Correggere l'impostazione della temperatura.
	Lo sportello del congelatore non è chiuso correttamente.	■ Controllare se lo sportello del congelatore chiude bene.
	È stata messa nel congelatore una gran quantità di alimenti in una sola volta.	■ Attenersi alle indicazioni nel capitolo "Congelare e conservare".
	Forse è ancora attiva la funzione "SuperFreddo". La funzione si disattiva automaticamente dopo 12 ore circa.	Per risparmiare elettricità è possibile disattivare la funzione SuperFreddo prima del tempo. ■ Premere il tasto SuperFreddo.
	Forse è ancora attiva la funzione "SuperFrost". La funzione si disattiva automaticamente dopo 30 - 65 ore circa.	Per risparmiare elettricità è possibile disattivare la funzione SuperFrost prima del tempo. ■ Premere il tasto SuperFrost.
<b>Il compressore entra più spesso in funzione.</b>	Per risparmiare energia, il compressore funziona con un numero inferiore di giri se non deve raffreddare l'apparecchio. In cambio, però, rimane in funzione più a lungo.	Nessun intervento.






## In caso di anomalie

<b>Il compressore si attiva più frequentemente e più a lungo; la temperatura interna si abbassa.</b>		
<b>Anomalia</b>	<b>Cause possibili</b>	<b>Intervento</b>
<b>Il compressore funziona più frequentemente e a lungo.</b>	Le aperture di aerazione e sfiato nel mobile d'incasso sono ostruite o impolverate.	<ul style="list-style-type: none"> <li>■ Non coprire le aperture di ventilazione e sfiato.</li> <li>■ Togliere regolarmente la polvere dalle aperture di aerazione e sfiato.</li> </ul>
	Forse gli sportelli sono stati aperti di frequente o sono stati sistemati nel frigo o nel congelatore molti alimenti freschi in una sola volta.	<ul style="list-style-type: none"> <li>■ Aprire quindi lo sportello solo se indispensabile e il più breve tempo possibile.</li> </ul> <p>La temperatura necessaria viene raggiunta automaticamente dopo un certo tempo.</p>
	Gli sportelli non sono chiusi correttamente. Eventualmente nel congelatore si è formato uno spesso strato di ghiaccio.	<ul style="list-style-type: none"> <li>■ Chiudere gli sportelli.</li> </ul> <p>La temperatura necessaria viene raggiunta automaticamente dopo un certo tempo.</p> <p>Se si è formato uno spesso strato di ghiaccio, la potenza di raffreddamento risulta compromessa e il consumo di elettricità aumenta.</p> <ul style="list-style-type: none"> <li>■ Sbrinare l'apparecchio e pulirlo.</li> </ul>
	La temperatura ambiente è troppo calda. Più alta è la temperatura ambiente, più frequentemente si attiva il compressore.	<ul style="list-style-type: none"> <li>■ Attenersi alle indicazioni nel capitolo "Istruzioni per l'installazione - Collocazione".</li> </ul>
	L'apparecchio non è stato incassato correttamente nel vano.	<ul style="list-style-type: none"> <li>■ Attenersi alle istruzioni riportate alle voci "Istruzioni per l'installazione; Incassare l'apparecchio".</li> </ul>

## In caso di anomalie

<b>Il compressore si attiva meno frequentemente e più brevemente; la temperatura interna s'innalza.</b>		
<b>Anomalia</b>	<b>Cause possibili</b>	<b>Intervento</b>
<b>La temperatura interna è troppo calda.</b>	Non si tratta di un guasto!	<ul style="list-style-type: none"><li>■ Correggere l'impostazione della temperatura.</li><li>■ Controllare di nuovo la temperatura dopo 24 ore.</li></ul>
<b>I surgelati cominciano a scongelarsi.</b>	Forse la temperatura ambiente è più bassa dei valori indicati per l'apparecchio. Il compressore si attiva con minor frequenza se la temperatura ambiente è troppo bassa. Conseguentemente la temperatura sale nel congelatore.	<ul style="list-style-type: none"><li>■ Attenersi alle indicazioni nel capitolo "Istruzioni per l'installazione - Collocazione".</li><li>■ Alzare la temperatura ambiente.</li></ul>

## In caso di anomalie

Visualizzazione nel display		
Anomalia	Cause possibili	Intervento
<b>Nel display appaiono le indicazioni da "F0 a F9".</b>	Si tratta di un guasto.	■ Contattare il servizio assistenza.
<b>Nel display appare "FE*".</b>	Si tratta di un guasto.	■ Contattare il servizio assistenza.
<b>Nel display lampeggia il simbolo  e la spia di controllo del produttore di ghiaccio lampeggia.</b>	Nel serbatoio non c'è abbastanza acqua.	■ Riempire il serbatoio.
<b>Nel display lampeggiano i simboli  e . Anche la spia di controllo del produttore di ghiaccio lampeggia.</b>	Si tratta di un'anomalia del produttore di ghiaccio.	■ Contattare il servizio assistenza.
<b>Il simbolo di allarme  e il sensore di un vano lampeggiano e si attiva il segnale acustico di allarme.</b>	È stato attivato l'allarme sportello.	■ Chiudere lo sportello. Il simbolo di allarme  e il segnale acustico si spengono.

Visualizzazione nel display		
Anomalia	Cause possibili	Intervento
<p><b>Nel display lampeggia il simbolo di allarme ⚠ unitamente al sensore per un vano.</b></p>	<p>La temperatura del vano interessato è troppo calda o fredda in rapporto alla gradazione impostata, in quanto, ad es.:</p> <ul style="list-style-type: none"> <li>– lo sportello è stato aperto di frequente,</li> <li>– è stata messa nel congelatore una notevole quantità di alimenti freschi e non è stata attivata la funzione SuperFrost,</li> <li>– l'erogazione elettrica è rimasta sospesa a lungo.</li> </ul>	<ul style="list-style-type: none"> <li>■ Eliminare le cause della situazione d'emergenza. Il simbolo d'allarme ⚠ si spegne e il sensore della relativa zona si accende di nuovo in modo permanente. Il segnale acustico si spegne. A seconda della temperatura, controllare se i prodotti si sono scongelati, anche solo in parte. In caso affermativo, consumare i prodotti o congelarli di nuovo solo dopo averli cotti.</li> </ul>
<p><b>Il segnale di allarme si attiva e nel display appare il simbolo –⏻ per segnalare una sospensione dell'erogazione elettrica.</b></p> <p><b>Appare inoltre la gradazione più calda del vano congelatore subentrata in seguito alla sospensione o interruzione dell'erogazione elettrica.</b></p>	<p>Negli ultimi giorni o ore, la temperatura interna è salita notevolmente per breve tempo in seguito a un'interruzione o sospensione dell'erogazione elettrica.</p> <p>Dopo che l'erogazione elettrica è stata ripristinata, l'apparecchio funziona in base all'ultima temperatura impostata.</p>	<ul style="list-style-type: none"> <li>■ Premere il tasto per disattivare il segnale acustico.</li> </ul> <p>L'indicazione della gradazione più calda scompare. Successivamente nell'indicatore viene visualizzata la temperatura effettiva del congelatore.</p> <ul style="list-style-type: none"> <li>■ A seconda della temperatura, controllare se i prodotti si sono scongelati, anche solo in parte. In caso affermativo, consumare i prodotti o congelarli di nuovo solo dopo averli cotti.</li> </ul>


## In caso di anomalie

Luce interna		
Anomalia	Cause possibili	Intervento
<b>L'illuminazione a LED di un singolo ripiano di appoggio non funziona.</b>	Il ripiano di appoggio non è posizionato correttamente sul supporto.	<ul style="list-style-type: none"> <li>■ Infilare il ripiano di appoggio finché si incastra nettamente.</li> </ul>
<b>L'illuminazione a LED dei ripiani di appoggio non funziona.</b>	<p>Del liquido è passato sopra l'illuminazione a LED annessa ad un ripiano di appoggio o ha sfiorato le placchette di metallo (contatti) dei supporti di sinistra.</p> <p>Uno spegnimento di sicurezza spegne automaticamente l'illuminazione interna.</p>	<ul style="list-style-type: none"> <li>■ Pulire i listelli in acciaio con illuminazione a LED con un straccio umido, asciugarli o lasciarli asciugare al di fuori dell'apparecchio. Pulire così anche le placchette in metallo (contatti) dei supporti.</li> </ul> <p>Controllare che i contatti siano puliti e asciutti prima di inserire i piani di appoggio con illuminazione.</p> <ul style="list-style-type: none"> <li>■ Infilare il ripiano di appoggio finché si incastra nettamente.</li> <li>■ Chiudere lo sportello.</li> </ul> <p>Dopo aver aperto lo sportello, l'illuminazione interna funziona nuovamente.</p>
	Se non è il caso, si tratta di un guasto.	<ul style="list-style-type: none"> <li>■ Contattare il servizio assistenza.</li> </ul>




Luce interna		
Anomalia	Cause possibili	Intervento
<b>L'illuminazione a LED dei ripiani di appoggio non funziona.</b>	Per evitare un aumento della temperatura, l'illuminazione a LED si spegne automaticamente se lo sportello rimane aperto per circa 15 minuti.	<ul style="list-style-type: none"> <li>■ Chiudere lo sportello.</li> </ul> Dopo aver aperto lo sportello, l'illuminazione interna funziona nuovamente.
	L'illuminazione a LED annessa al listello in acciaio non funziona.	<ul style="list-style-type: none"> <li>■ Sostituire il listello in acciaio con illuminazione a LED.</li> </ul> È disponibile presso il concessionario o il servizio assistenza Miele.

## In caso di anomalie

Luce interna		
Anomalia	Cause possibili	Intervento
<b>L'illuminazione a LED dei cassetti per frutta e verdura non funziona.</b>	Per evitare un aumento della temperatura, l'illuminazione a LED si spegne automaticamente se lo sportello rimane aperto per circa 15 minuti.	■ Chiudere lo sportello. Dopo aver aperto lo sportello, l'illuminazione interna funziona nuovamente.
	Se non è il caso, si tratta di un guasto.	■ Contattare il servizio assistenza. I LED dell'illuminazione devono essere riparati o sostituiti solo dal servizio assistenza. Sotto il coprilampada si trovano parti sotto tensione. Pericolo di ferirsi e di provocare danni! <div style="border: 1px solid gray; padding: 5px; margin-top: 10px;">Evitare assolutamente di smontare il coprilampada! Nel caso il coprilampada rimanesse danneggiato o si rendesse necessario toglierlo: <b>attenzione!</b> Non guardare la luce con strumenti ottici, ad es. una lente (radiazioni laser classe 1M)!</div>

<b>Altre anomalie</b>		
<b>Anomalia</b>	<b>Cause possibili</b>	<b>Intervento</b>
<b>I prodotti surgelati si sono attaccati formando un blocco unico.</b>	Le confezioni dei surgelati non erano asciutte al momento di metterle nel congelatore.	■ Separare le diverse confezioni servendosi di un oggetto smussato, ad es. il manico di un cucchiaio.
<b>Il segnale acustico non si attiva anche se lo sportello rimane aperto a lungo.</b>	Non si tratta di un guasto! Nella modalità impostazioni il segnale acustico di allarme è stato disattivato (v. "Effettuare altre impostazioni - Segnali acustici").	Nessun intervento.
<b>Non è possibile spegnere l'apparecchio.</b>	Se il dispositivo di blocco è attivato, nel display viene visualizzato il simbolo  .	■ Disattivare il dispositivo di blocco (v. voce "Impostazioni - Disattivare il dispositivo di blocco").
<b>Le pareti esterne dell'apparecchio sono calde.</b>	Non si tratta di un guasto! Il calore prodotto dal compressore evita che sulle pareti si depositi condensa.	Nessun intervento.
<b>Il fondo del vano frigorifero è bagnato.</b>	L'apertura di deflusso dell'acqua di sbrinamento è ostruita.	■ Pulire il canaletto e l'apertura di deflusso dell'acqua di sbrinamento.

## In caso di anomalie

Problemi con il produttore di ghiaccio		
Anomalia	Cause possibili	Intervento
<b>Non è possibile accendere il produttore di ghiaccio.</b>	L'apparecchio è staccato dalla rete elettrica o non è acceso.	■ Collegare l'apparecchio alla rete elettrica e accenderlo.
<b>Il produttore di ghiaccio non produce cubetti.</b>	L'apparecchio o il produttore di ghiaccio non è acceso.	■ Accendere l'apparecchio o il produttore di ghiaccio.
	Il cassetto del produttore di ghiaccio non è chiuso correttamente.	■ Far rientrare correttamente il cassetto.
	Nel serbatoio non c'è abbastanza acqua.	■ Riempire il serbatoio.
	Il serbatoio dell'acqua non è sistemato in sede correttamente.	■ Far rientrare correttamente il serbatoio finché si incastrano nettamente.
	La vaschetta per i cubetti di ghiaccio non si trova nella posizione giusta.	■ Posizionare correttamente la vaschetta.
	La temperatura nel vano congelatore è troppo alta.	■ Impostare una gradazione più bassa.
<b>Nel display lampeggia il simbolo  e la spia di controllo del produttore di ghiaccio lampeggia.</b>	Nel serbatoio non c'è abbastanza acqua.	■ Riempire il serbatoio.
<b>Nel display lampeggiano i simboli  e . Anche la spia di controllo del produttore di ghiaccio lampeggia.</b>	Si tratta di un'anomalia del produttore di ghiaccio.	■ Contattare il servizio assistenza.

<b>Problemi con il produttore di ghiaccio</b>		
<b>Anomalia</b>	<b>Cause possibili</b>	<b>Intervento</b>
<b>I cubetti di ghiaccio hanno uno strano sapore o odore.</b>	Il produttore di ghiaccio è in un funzione continua e dovrebbe essere pulito regolarmente.	<ul style="list-style-type: none"> <li>■ Sciacquare regolarmente il produttore di ghiaccio come pure il tubo dell'alimentazione idrica (v. capitolo "Manutenzione e pulizia - Sciacquare il produttore di ghiaccio").</li> </ul>
	Il produttore di ghiaccio viene usato molto raramente. Se il ghiaccio rimane a lungo nel contenitore, può assumere sapori ed odori estranei.	<ul style="list-style-type: none"> <li>■ Pulire il cassetto dei cubetti di ghiaccio se il produttore di ghiaccio è rimasto inutilizzato a lungo.</li> <li>■ Sciacquare il produttore di ghiaccio come pure il tubo dell'alimentazione idrica (v. capitolo "Manutenzione e pulizia - Sciacquare il produttore di ghiaccio").</li> </ul>
	Nel congelatore sono stati messi alimenti senza confezione. In questo caso il ghiaccio può assumere l'odore e il sapore di questi alimenti.	<ul style="list-style-type: none"> <li>■ Sistemare solo alimenti confezionati nel vano congelatore.</li> </ul>
	Il cassetto per i cubetti di ghiaccio è sporco.	<ul style="list-style-type: none"> <li>■ Pulire eventualmente il cassetto.</li> </ul>

## Cause che provocano rumori

Rumori normali	Cause dei rumori normali
<b>Brrrrr ...</b>	Il ronzo è causato dal motore (compressore). È accentuato per breve tempo quando il compressore si mette in funzione.
<b>Blubb, blubb ...</b>	Il gorgoglio è provocato dal liquido refrigerante che passa nei tubi.
<b>Clic ...</b>	Il clic si sente quando il termostato accende o spegne il compressore.
<b>Sssrrrrr ...</b>	Negli apparecchi con più zone o dotati di funzione NoFrost si genera un leggero fruscio causato dalla circolazione dell'aria nei vani interni. Negli apparecchi con serbatoio per l'acqua si sente un ronzo della pompa quando viene prelevata acqua dal serbatoio.
<b>Cnac ...</b>	Lo scricchiolio si genera quando i materiali dell'apparecchio si dilatano.

Si deve tenere presente che i rumori provocati dal compressore e dal circuito di raffreddamento non sono del tutto evitabili!

Rumori facili da sopprimere	Cause possibili	Intervento
<b>Vibrazioni, tintinnii, colpetti</b>	L'apparecchio non è in piano.	Sistamarlo correttamente servendosi di una livella a bolla d'aria. Regolarlo in piano agendo coi piedini avvitabili o mettervi qualcosa sotto.
	L'apparecchio tocca mobili o apparecchiature vicine.	Spostare quel tanto che basta l'apparecchio dai mobili o le apparecchiature attigui.
	Cassetti, cestelli o ripiani traballano o sono rimasti incastrati.	Controllare le parti asportabili ed eventualmente sistemarle correttamente in sede.
	Bottiglie o recipienti si toccano.	Distanziarli tra loro quel tanto che basta.
	Il fissacavo si trova ancora sulla parete posteriore esterna.	Togliere di sede il fissacavo.

In caso di anomalie che non possono essere riparate dall'utente, contattare

– il concessionario Miele

oppure

– il servizio assistenza Miele.

Il numero di telefono del servizio assistenza è riportato alla fine del libretto delle istruzioni d'uso e di montaggio.

Comunicare all'operatore il modello e il numero di matricola dell'apparecchio.

I dati sono riportati nella targhetta di matricola all'interno dell'apparecchio.

### **Condizioni di garanzia e durata**

La durata di garanzia è di 2 anni.

Per ulteriori informazioni sulle condizioni di garanzia nel paese dell'utente, telefonare al numero di telefono indicato.

Il numero è riportato alla fine del libretto delle istruzioni d'uso e di montaggio.

## Informazioni per gli istituti di controllo

---

Le verifiche vanno effettuate secondo le direttive riguardanti le **norme e disposizioni in vigore**.

Per le operazioni preliminari e l'attuazione delle verifiche si dovranno, inoltre, osservare i seguenti dati del produttore:

- **piani riguardanti il carico,**
- avvertenze riportate nelle **Istruzioni d'uso e di montaggio.**

### Modalità fiera

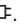
La funzione "Modalità fiera" serve per presentare l'apparecchio nel locale di vendita o in esposizioni. I comandi e la luce interna dell'apparecchio funzionano ma il compressore rimane disattivato.

#### Attivare la Modalità fiera




- Spegnere l'apparecchio sfiorando il sensore On/Off.


Se non è il caso, è stato attivato il dispositivo di blocco!

Nel display si spegne l'indicazione della temperatura e appare il simbolo di connessione .







- Mettere il dito e lasciarlo sul sensore .



- Toccare contemporaneamente una volta il sensore On/Off (non togliere il dito dal sensore !).



- Lasciare il dito sul sensore  fino a quando nel display appare il simbolo .
- Rilasciare il tasto .

La modalità fiera è attivata e nel display viene visualizzato il simbolo .

# Informazioni per i rivenditori


---

## Disattivare la modalità fiera


Il simbolo  è visualizzato nel display.



- Premere il tasto per le impostazioni.



Nel display appaiono i simboli selezionabili e il simbolo  lampeggia.




- Premere ripetutamente i tasti per impostare la temperatura ( $\nabla$  o  $\wedge$ ) fino a quando nel display il simbolo  lampeggia.



- Premere il tasto OK per confermare la selezione attuata.


Nel display lampeggia  e significa che: la modalità fiera è attivata; il simbolo  rimane acceso.



- Premere il sensore  $\nabla$  o  $\wedge$  fino a quando nel display appare : la modalità fiera è disattivata.




- Premere il tasto OK per confermare la selezione attuata.

L'impostazione viene memorizzata e il simbolo  lampeggia.



- Premere il tasto per le impostazioni per uscire dalla modalità impostazioni.

In caso diverso, si esce automaticamente da questa modalità dopo un minuto circa.

La modalità fiera è disattivata e il simbolo  si spegne.

L'apparecchio è pronto per essere collegato a corrente alternata 50 Hz, 220 – 240 V.

La protezione deve essere di almeno 10 A.

Il collegamento deve essere effettuato con presa elettrica di sicurezza conforme alle norme. L'impianto elettrico deve essere conforme alle norme in vigore.

Per staccare l'apparecchio dalla rete elettrica in caso di emergenza, la presa elettrica non deve trovarsi dietro l'apparecchio e deve essere facilmente accessibile.

Se a installazione ultimata la presa non fosse più accessibile, si dovrà installare un interruttore onnipolare. L'apertura tra i contatti dovrà essere di almeno 3 mm, ad es. interruttori automatici LS e protezione (EN 60335).

La presa elettrica e il cavo di collegamento non devono toccare la parte posteriore dell'apparecchio in quanto potrebbero rimanere danneggiati dalle vibrazioni dell'apparecchio. Conseguentemente potrebbe verificarsi un corto circuito.

Evitare pure di collegare altri apparecchi a prese installate dietro questo apparecchio.

Non usare prolunghe per il collegamento. La sicurezza elettrica non sarebbe garantita. Pericolo di surriscaldamento!

L'apparecchio non deve venire collegato a invertitori, attivabili in caso di fonti elettriche autonome, ad es. **energia solare**.

Quando l'apparecchio entra in funzione potrebbero subentrare voltaggi limite che provocherebbero uno stacco automatico di sicurezza dell'apparecchio.

Le componenti elettroniche potrebbero rimanere danneggiate!

L'apparecchio non deve neppure venire collegato a cosiddette **prese per risparmiare elettricità** in quanto l'apporto di corrente verrebbe ridotto e l'apparecchio si surriscalderebbe.

Se si rende necessario sostituire il cavo di collegamento, i lavori dovranno essere effettuati da un elettricista qualificato.

# Istruzioni per l'installazione

Se l'apparecchio non è incassato può ribaltarsi!

## Collocazione

Non sistemare l'apparecchio vicino a cucine elettriche, termosifoni o finestre esposte al sole. Più alta è la temperatura ambiente, più frequentemente si attiva il compressore e il consumo di elettricità aumenta. Ideale è un locale asciutto e ventilato.

Al momento di incassare l'apparecchio osservare quanto segue.

- La presa elettrica non deve trovarsi dietro l'apparecchio e, in caso di bisogno, deve rimanere facilmente accessibile.
- La spina e il cavo elettrico non devono toccare la parete posteriore dell'apparecchio in quanto potrebbero rimanere danneggiati dalle vibrazioni.
- Evitare pure di collegare altri apparecchi a prese installate dietro questo apparecchio.

## Importante! Se l'umidità è elevata

sulle superfici esterne dell'apparecchio può formarsi condensa. Col tempo, la condensa può intaccare l'involucro esterno dell'apparecchio.

Si consiglia pertanto di installare l'apparecchio in una stanza asciutta, sufficientemente ventilata o climatizzata.

Dopo aver installato l'apparecchio, controllare che gli sportelli chiudano bene, le aperture di aerazione e sfianto siano adeguate e che le operazioni per l'installazione siano state effettuate correttamente.

## Classe climatica

L'apparecchio è abbinato a una determinata classe climatica, che dipende dalla temperatura ambiente, le cui gradazioni limite devono venire rispettate. I dati riguardanti la classe climatica sono riportati nella targhetta di matricola nel vano interno.

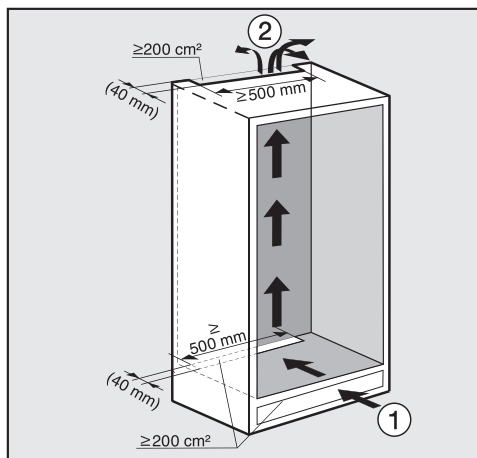
Classe climatica	Temperatura ambiente
SN	da +10 °C a +32 °C
N	da +16 °C a +32 °C
ST	da +16 °C a +38 °C
T	da +16 °C a +43 °C

Se la temperatura ambiente è inferiore ai dati indicati, il compressore rimarrà inattivo per un intervallo più prolungato. Conseguentemente la temperatura all'interno dell'apparecchio può salire e provocare danni.

## Aerazione e sfiato

Mantenere assolutamente le dimensioni per le aperture di aerazione e sfiato. In caso diverso il compressore si attiva con maggiore frequenza e rimane in funzione più a lungo. Conseguentemente il consumo di elettricità aumenta e il compressore si riscalda e può rimanere danneggiato.

Sulla parte posteriore dell'apparecchio l'aria si riscalda. L'aerazione e lo sfiato dovranno quindi essere garantiti nel mobile d'incasso (v. voce "Dimensioni in-casso").



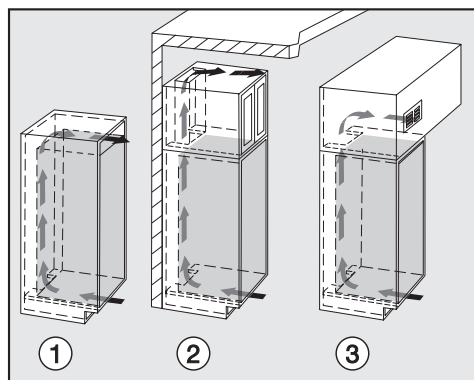
- L'afflusso d'aria ① avviene dallo zoccolo; lo sfiato ② in alto dalla parte posteriore del mobile.
- Per la ventilazione e lo sfiato dell'apparecchio, sulla parte posteriore si dovrà lasciare uno spazio di almeno 40 mm di profondità.

- Le aperture di aerazione e sfiato nello zoccolo, nel mobile d'incasso e sotto il soffitto devono essere continue e di almeno  $200 \text{ cm}^2$  per consentire l'evacuazione corretta dell'aria calda.
- Avvertenza! Più grandi sono le aperture di aerazione e sfiato, meno elettricità consuma l'apparecchio.

In nessun caso le aperture di aerazione e sfiato devono venire ostruite e, inoltre, si dovranno pulire periodicamente.

## Apertura superiore di sfiato

L'apertura di sfiato in alto si può effettuare in diversi modi:

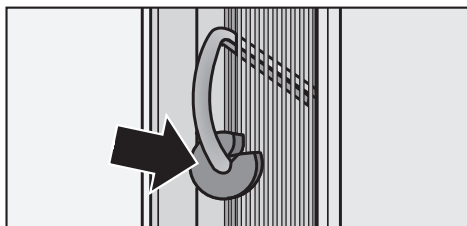


- ① direttamente sopra l'apparecchio con una griglia di sfiato (apertura libera di almeno  $200 \text{ cm}^2$ )
- ② tra il mobile d'incasso e il soffitto
- ③ in un controsoffitto.

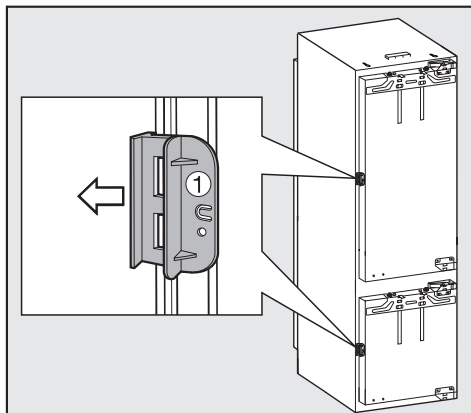
# Istruzioni per l'installazione

## Prima di incassare l'apparecchio

- Prima di incassare l'apparecchio, togliere il sacchetto con gli accessori per l'installazione e gli altri accessori. Asportare anche il profilo di ermetizzazione dallo sportello esterno.
- **Evitare assolutamente di togliere** sul retro dell'apparecchio



- i distanziatori (a seconda del modello). Sono indispensabili per mantenere la corretta distanza dell'apparecchio dalla parete;
- i sacchetti sistemati, a seconda del modello, nella griglia metallica (scambiatore di calore). Sono indispensabili per il corretto funzionamento; il loro contenuto non è né velenoso né pericoloso.
- Togliere assolutamente il fissacavo sulla parete esterna posteriore.
- Verificare che tutte le componenti sulla parete posteriore possano vibrare liberamente. Eventualmente piegare quel tanto che basta e con la dovuta precauzione le parti che vibrano se sono a contatto con la parete.

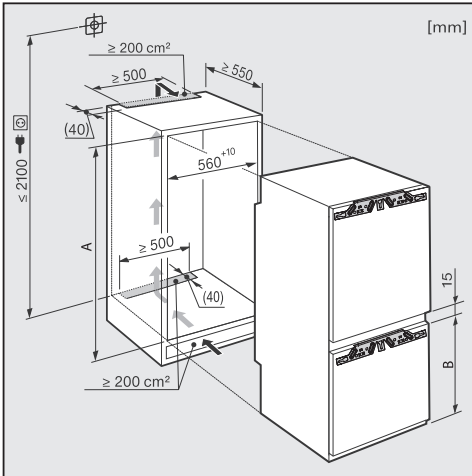


- Aprire lo sportello e asportare la sicurezza per il trasporto, color rosso ① (a seconda del modello).

## Se il vecchio apparecchio aveva un'incernieratura diversa

È possibile usare l'antina del vecchio apparecchio, anche se l'incernieratura è diversa. In questo caso si dovranno togliere i vecchi supporti dal mobile d'incasso. Non verranno più usati in quanto l'antina verrà montata sullo sportello dell'apparecchio. Tutti gli accessori necessari sono in dotazione o disponibili presso il servizio assistenza.

## Dimensioni incasso



Prima di incassare l'apparecchio, controllare che il mobile abbia le dimensioni richieste. Le dimensioni dell'apertura di aerazione e sfiato dovranno essere adeguate per garantire il perfetto funzionamento dell'apparecchio.

	<b>altezza vano incasso [mm] A</b>	<b>zona congelatore [mm] B</b>
<b>KFN 37452 IDE</b>	1772 – 1788	695

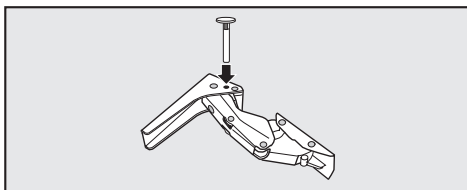
## Regolare l'incernieratura dello sportello

---

Alla consegna l'incernieratura è regolata in modo da poter aprire lo sportello al massimo.

Se per motivi d'installazione si deve ridurre l'angolo di apertura dello sportello, si dovrà regolare adeguatamente l'incernieratura.

- Se, ad esempio, lo sportello batte contro la parete attigua quando si apre, si dovrà limitare l'angolo di apertura a 90°.



- Per limitare l'angolo di apertura, inserire dall'alto nella cerniera i perni in dotazione.

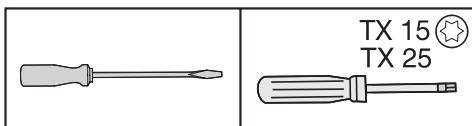
Successivamente lo sportello si aprirà solo a 90° circa.

# Cambiare l'incernieratura dello sportello

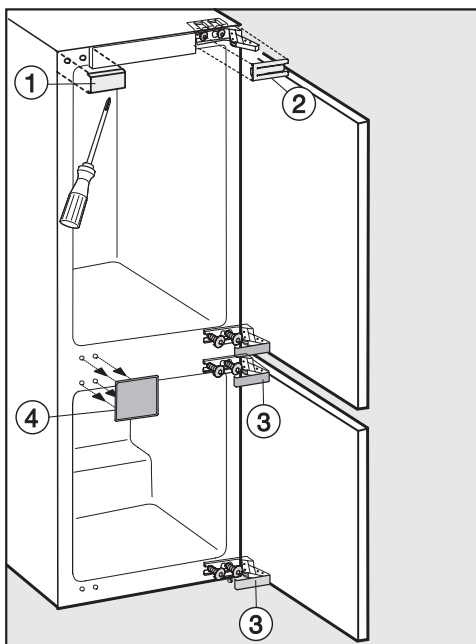
Consigliamo espressamente di farsi aiutare da un'altra persona se si cambia l'incernieratura.

Alla consegna, l'apparecchio ha l'incernieratura a destra. Se si deve sistemare l'incernieratura sull'altro lato, procedere come segue.

**Per cambiare l'incernieratura occorrono i seguenti strumenti:**

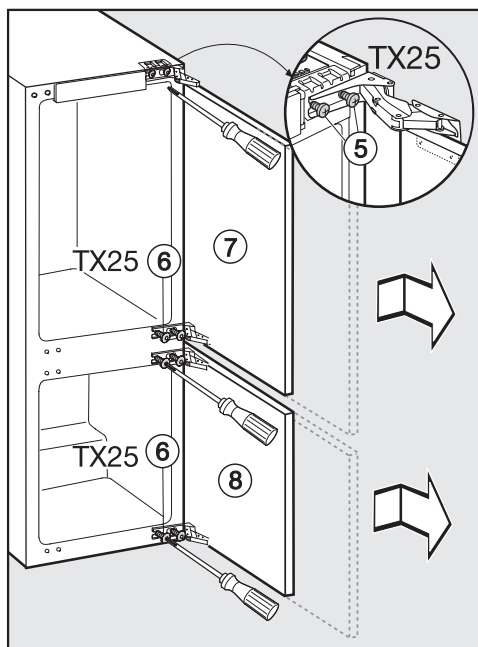


- Aprire entrambi gli sportelli.
- Togliere le mensole e il supporto per bottiglie sullo sportello.

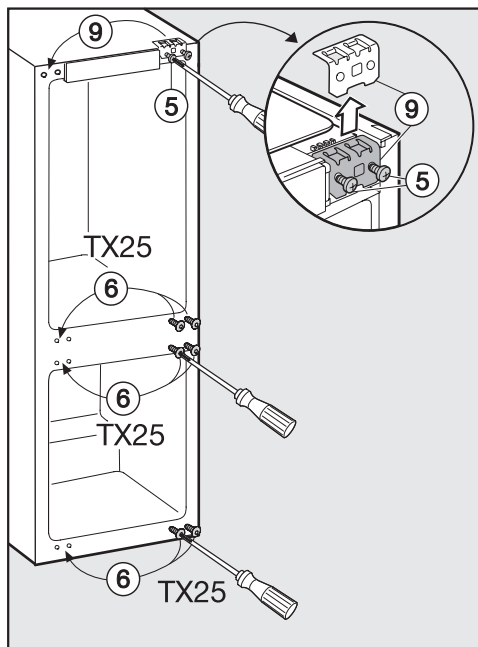


- Asportare i pezzi di copertura ①, ②, ③ e ④.

## Cambiare l'incernieratura dello sportello

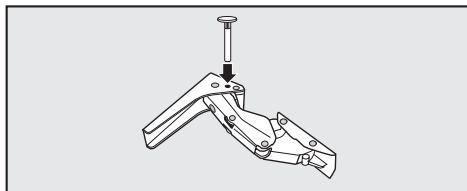


- Allentare quel tanto che basta le viti ⑤ e ⑥ sulle cerniere.
- Inclinare gli sportelli ⑦ e ⑧ lateralmente verso l'esterno e sganciarli.



- Svitare e togliere le viti ⑤.
- Sistemare il pezzo di fissaggio ⑨ sul lato opposto e avvitare quel tanto che basta le viti ⑤.
- Svitare completamente le viti ⑥ e avvitarle quel tanto che basta sul lato opposto.

Se nella cerniera sono stati inseriti gli appositi perni per limitare l'apertura dello sportello:



- estrarre dall'alto i perni dalla cerniera.

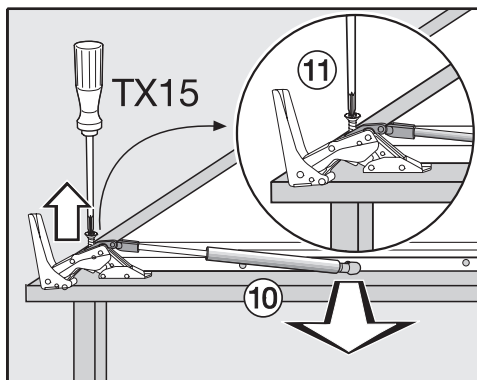
# Cambiare l'incernieratura dello sportello

Eseguire le seguenti operazioni per entrambi gli sportelli.

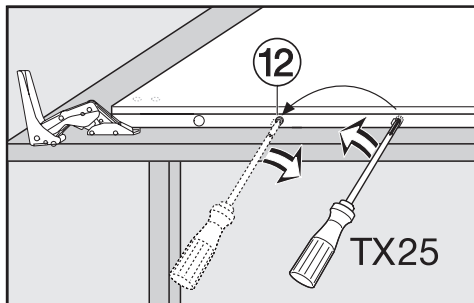
## Allentare gli ammortizzatori chiusura sportello

Avvertenza! L'ammortizzatore di chiusura rientra se è smontato! Pericolo di ferirsi!

- Smontare lo sportello e sistemarlo su una superficie stabile con la parte esterna rivolta in basso.

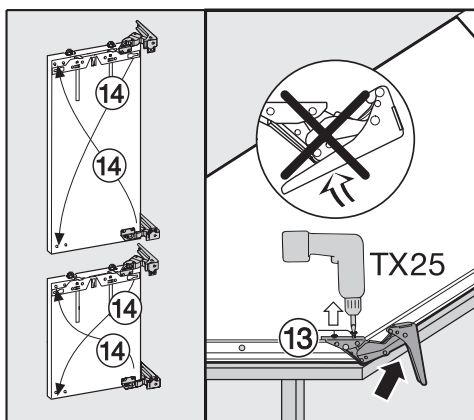


- Smontare l'ammortizzatore chiusura sportello ⑩ dal perno a sfera.
- Svitare l'aggancio ⑪ e togliere l'ammortizzatore chiusura sportello ⑩.



- Servendosi del cacciavite, svitare il perno a sfera ⑫ e cambiargli posto.
- Adesso girare lo sportello in modo che sia con la parte esterna rivolta verso l'alto (la cerniera rimane aperta).

**Non** chiudere le cerniere. Pericolo di ferirsi!

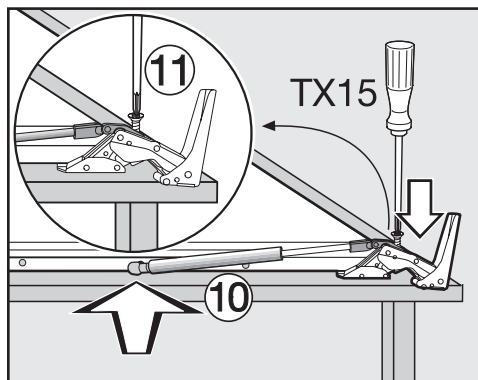


- Svitare le viti ⑬.
- Spostare e montare la cerniera in senso diagonale ⑭.

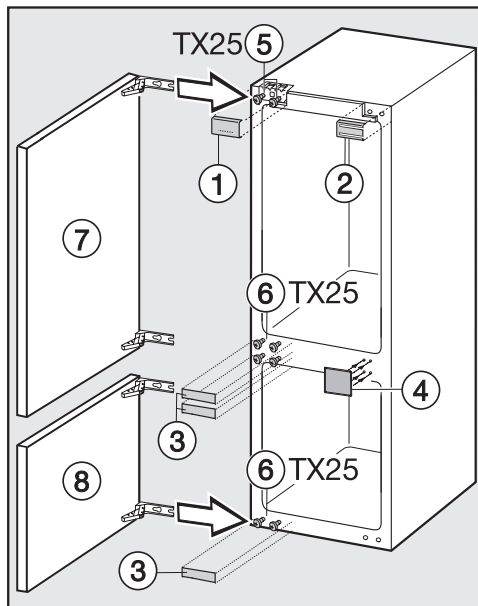
## Cambiare l'incernieratura dello sportello

### Fissare gli ammortizzatori chiusura sportello

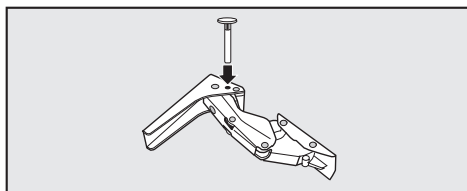
- Adesso girare lo sportello in modo che sia con la parte esterna rivolta in basso (la cerniera rimane aperta).



- Avvitare bene l'aggancio ⑪ alla cerniera.
- Allargare l'ammortizzatore sportello ⑩ e agganciarlo nel perno a sfera.



- Spostare gli sportelli ⑦ e ⑧ sulle viti precedentemente avvitate ⑤ e ⑥ e avvitare completamente le viti ⑤ e ⑥.
- Inserire i pezzi di copertura ①, ②, ③ e ④.

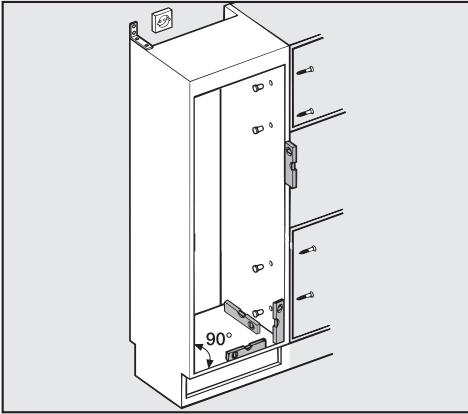


- Rimettere dall'alto nella cerniera i perni per limitare l'apertura dello sportello.

## Incassare l'apparecchio

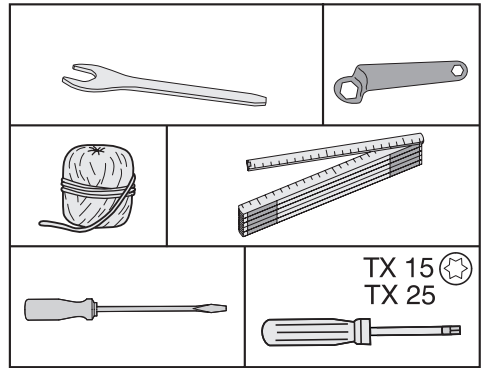
Per le operazioni d'incasso farsi aiutare da un'altra persona.

- Incassare l'apparecchio in un mobile stabile che poggi su un pavimento perfettamente in piano.



- Servendosi della livella a bolla d'aria, regolare il mobile in piano. Gli angoli del mobile devono essere di 90°. In caso contrario l'antina non sarà allineata nei quattro angoli del mobile. I pavimenti dei mobili devono essere perfettamente piani.
- Fissare il mobile per evitare che si ribalti.
- Osservare che le aperture di aerazione e sfiato siano corrette (v. voce "Istruzioni per l'installazione - Aerazione e sfiato").

Per incassare l'apparecchio occorrono i seguenti strumenti:

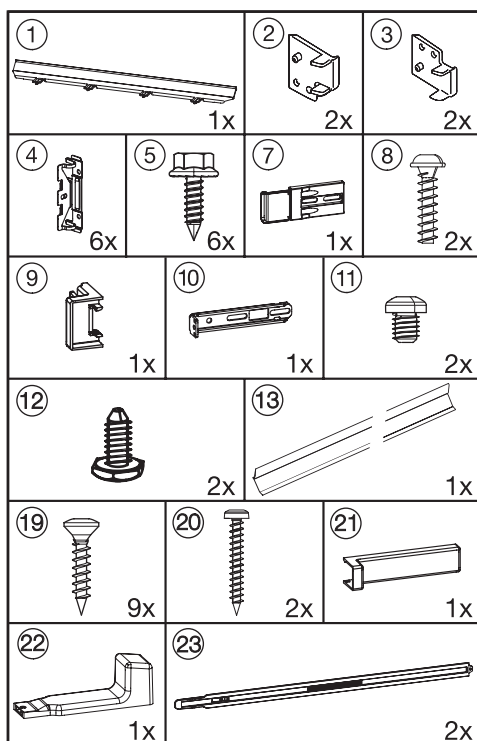


# Incassare l'apparecchio

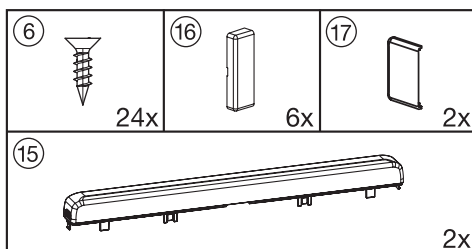
## Accessori per il montaggio

Tutti gli accessori sono contrassegnati da numeri. I numeri di contrassegno sono riportati anche nelle diverse operazioni per il montaggio.

### – Per l'incasso in un vano:



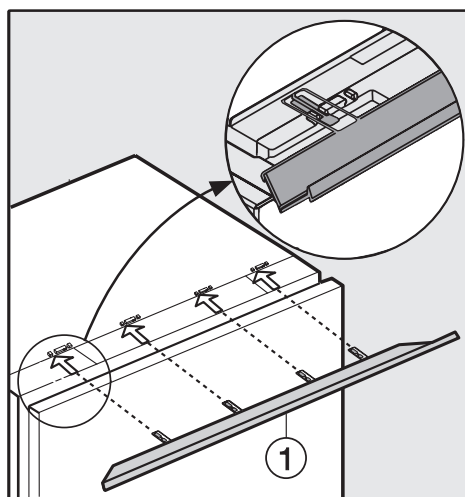
### – Per il montaggio dello sportello del mobile



Per le diverse operazioni di incasso, lo sportello dell'apparecchio ha **la battuta a destra**. Se è sistemata sul lato opposto, si dovranno tenere presenti le modifiche.

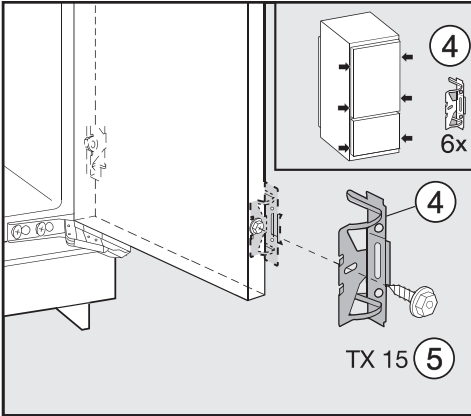
## Operazioni preliminari

- Sistemare l'apparecchio direttamente davanti al vano del mobile.



- Inserire in sede il pezzo di compensazione ①.

## Incassare l'apparecchio



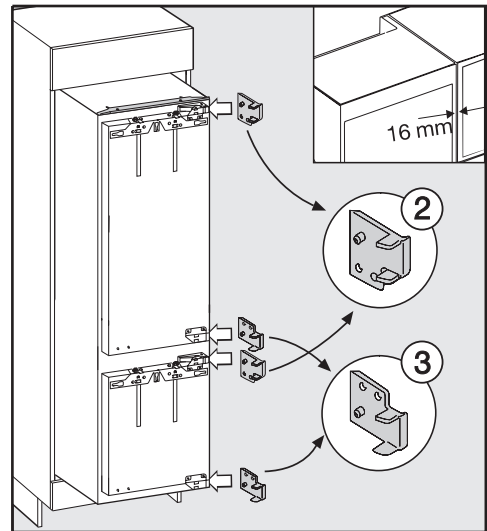
- Avvitare la squadretta di fissaggio ④ con la vite esagonale ⑤ nei fori preforati sullo sportello.

- Sistemare l'apparecchio nel vano di incasso.  
Durante l'operazione, osservare che il cavo elettrico non rimanga incastrato!

### Consiglio per l'incasso:

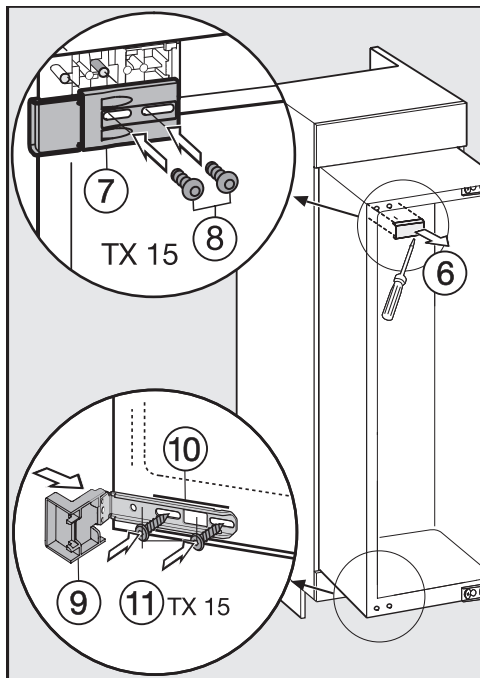
fissare uno spago alla spina elettrica per prolungare il cavo.  
Tirare il cavo attraverso il mobile d'incasso per collegare facilmente l'apparecchio alla rete elettrica a incasso ultimato.

### Solo per mobili con pareti di 16 mm di spessore:

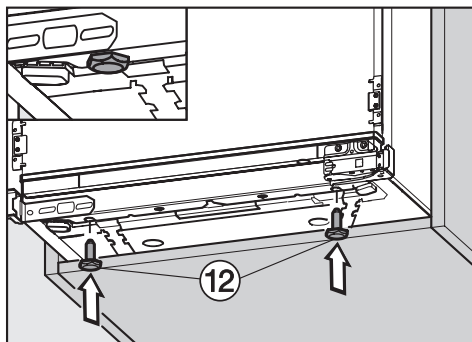


- ribaltare i pezzi di copertura ② e ③ a destra sulle cerniere.
- Aprire gli sportelli.

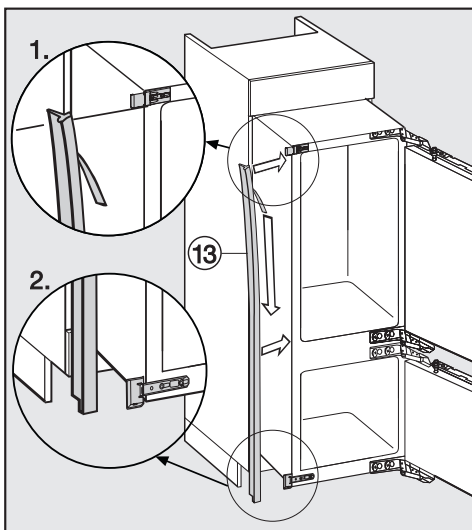
## Incassare l'apparecchio



- Smontare la mascherina di copertura ⑥.
- Avvitare quel tanto che basta il pezzo di fissaggio ⑦ con le viti ⑧ a sinistra in alto dell'apparecchio. Avvitare le viti in modo allentato da poter spostare la squadretta.
- Inserire il pezzo di battuta ⑨ sulla squadretta di fissaggio ⑩.
- Avvitare quel tanto che basta in basso sull'apparecchio la squadretta di fissaggio ⑩ con le viti ⑪. Avvitare le viti in modo allentato da poter spostare la squadretta.



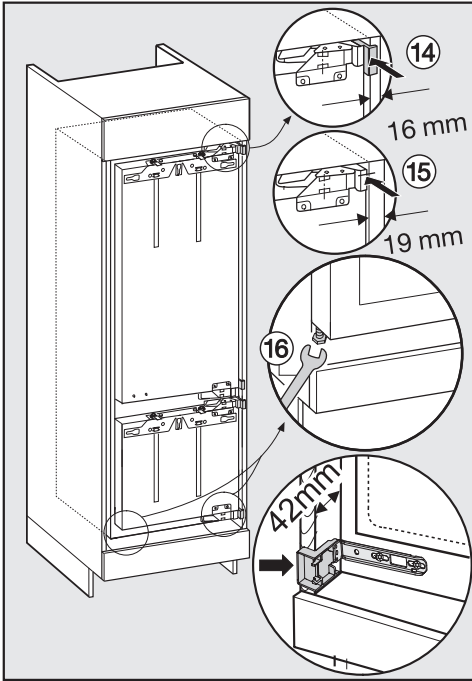
- Avvitare completamente i piedini regolabili ⑫.



- Staccare il foglio protettivo dal nastro di ermetizzazione ⑬.
- Incollare il nastro di ermetizzazione ⑬ raso superficie frontale dalla parte dell'apertura dello sportello.
  - 1) Applicare il nastro di ermetizzazione cominciando dal bordo inferiore del pezzo di fissaggio superiore.
  - 2) Incollarlo bene per tutta la lunghezza.

## Incassare l'apparecchio

- Inserire nel vano d'incasso l'apparecchio quel tanto fino a che tutte le squadrette di fissaggio toccano il bordo anteriore della parete laterale del mobile.



- ⑭ **Se le pareti del mobile hanno uno spessore di 16 mm:**  
i pezzi distanziatori toccano in alto e in basso il bordo anteriore della parete laterale del mobile d'incasso.
- ⑮ **Se le pareti del mobile hanno uno spessore di 19 mm:**  
i bordi anteriori in alto e in basso della cerniera sono posizionati a raso col bordo anteriore della parete laterale del mobile.

- Controllare nuovamente se le squadrette di fissaggio toccano in alto e in basso il bordo anteriore della parete laterale del mobile d'incasso.

In tal modo si manterrà una distanza perimetrale di **42 mm** dai bordi anteriori delle pareti del mobile.

**Se il mobile d'incasso è provvisto di pezzi per chiudere lo sportello, ad es. sporgenze, spigoli di tenuta e altro, si dovranno tenere presenti le dimensioni di queste parti in modo da mantenere, anche in questo caso, una distanza perimetrale di **42 mm**.**

- Estrarre l'apparecchio in ragione delle dimensioni delle parti sporgenti.

La cerniera e i pezzi di copertura risulteranno quindi distanziati a seconda delle dimensioni delle parti sporgenti.

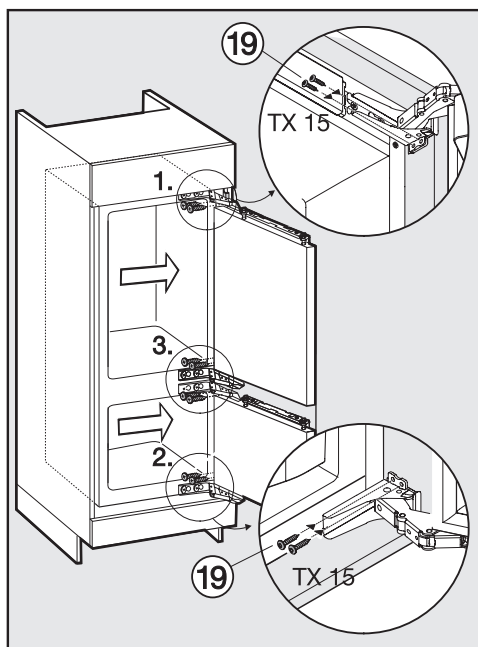
**Consiglio:** smontare le parti di battuta dello sportello! Anche in questo caso l'allineamento risulterà a raso con gli sportelli dei mobili attigui.

- ⑯ Servendosi della chiave a forcella in dotazione, allineare perfettamente in piano l'apparecchio su entrambi i lati, agendo con i piedini regolatori.

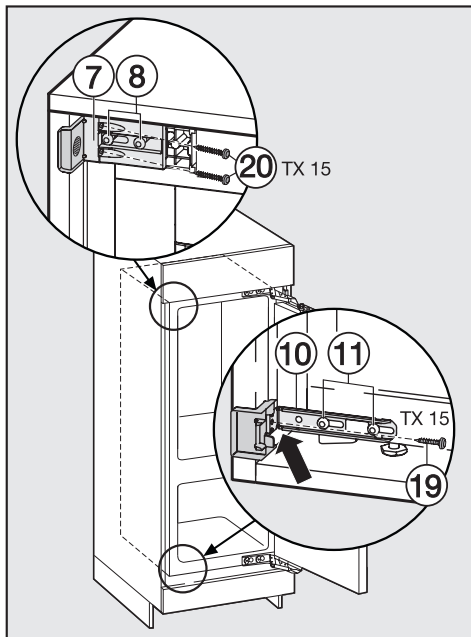
## Incassare l'apparecchio

Se non si mantiene una distanza continua e regolare di 42 mm dall'apparecchio al bordo anteriore delle pareti laterali del mobile, può verificarsi che lo sportello dell'apparecchio non chiuda correttamente. In questo caso possono formarsi depositi di ghiaccio e di condensa e subentrare anomalie nel funzionamento con conseguente aumento del consumo di elettricità.

### Fissare l'apparecchio nel vano d'incasso

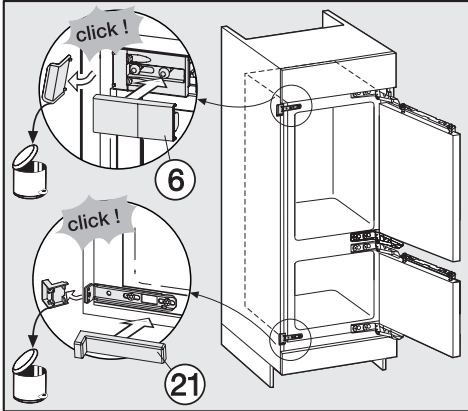


- Premere l'apparecchio contro la parete del mobile dalla parte della cerniera.
- Per fissare l'apparecchio al mobile d'incasso, avvitare le viti da truciolo (19) in alto e in basso e poi al centro nelle linguette delle cerniere.



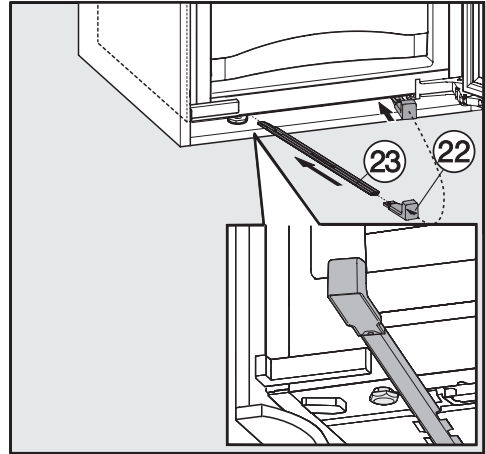
- Spostare la squadretta allentata fino a toccare la parete del mobile.
  - Avvitare bene alla parete del mobile la squadretta di fissaggio (10) con la vite (19). Preforare eventualmente il foro nella parete del mobile.
  - Avvitare bene alla parete del mobile la squadretta di fissaggio (7) con le viti (20). Preforare eventualmente i fori nella parete del mobile.
- Avvertenza!** Premere col pollice la parte alzata della squadretta contro la parete del mobile mentre si avvita bene la vite. L'apparecchio non deve tirare all'indietro.
- Avvitare nuovamente bene le viti (8) e (11).

## Incassare l'apparecchio



- Staccare le parti terminali sporgenti delle squadrette di fissaggio. Non vengono più usate e si possono eliminare.
- Sistemare le coperture ⑥ e ②① sulle squadrette di fissaggio.

Per migliorare la stabilità dell'apparecchio nel mobile, inserire le stecche allegate sotto l'apparecchio tra il fondo del mobile e quello dell'apparecchio.



- Fissare dapprima l'impugnatura ②② a una stecca ②③.
  - Inserire la stecca nel canale di guida fino all'arresto. Successivamente staccare l'impugnatura, inserirla sull'altra stecca che verrà introdotta come la prima nel canale.
- Importante! Conservare l'impugnatura per il caso in cui l'apparecchio venga incassato di nuovo.
- Chiudere gli sportelli.

# Incassare l'apparecchio

## Montare le antine

Lo sportello del mobile deve avere uno spessore minimo di 16 mm e massimo di 19 mm.

Per le fessure si devono mantenere i seguenti valori:

- la fessura tra lo sportello del mobile e lo sportello dell'armadietto soprastante deve essere almeno di 3 mm.
- la fessura verticale tra gli sportelli dei mobili deve essere in generale di 3 mm. Il valore esatto dipende dal raggio del bordo dello sportello del mobile.

Il bordo superiore dello sportello del mobile dovrebbe trovarsi all'altezza degli sportelli dei mobili adiacenti nel caso in cui l'apparecchio venga incassato in una fila di mobili.

Lo sportello del mobile deve essere montato in piano e senza tensioni.

Se lo sportello del mobile supera il peso consentito, le cerniere possono rimanere danneggiate e verificarsi anomalie nel funzionamento!

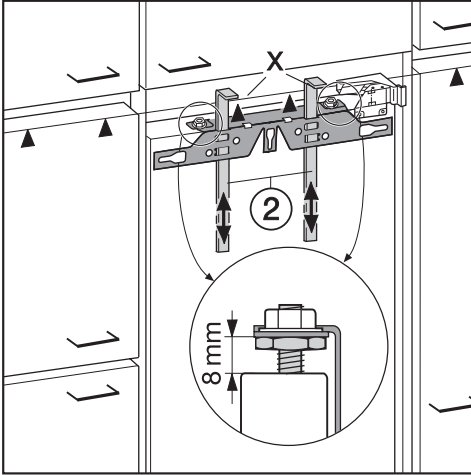
Prima di montare le antine di rivestimento, controllare che non superino il peso consentito.

Apparecchio	Peso massimo in kg antina superiore	Peso massimo in kg antina inferiore
KFN 37452 iDE	20	12

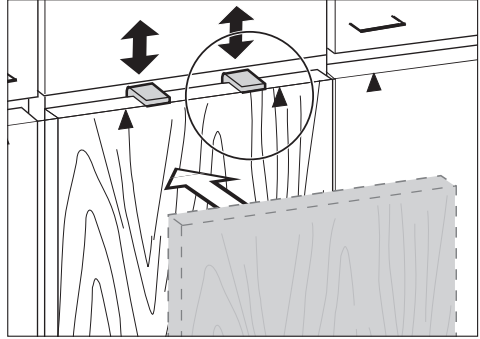
Per l'installazione di sportelli più grandi o divisi, presso il servizio assistenza Miele o nel commercio specializzato si può acquistare un altro paio di squadrette di fissaggio.

## Incassare l'apparecchio

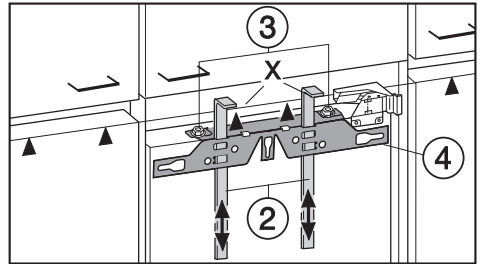
Eeguire le seguenti operazioni per entrambi gli sportelli.



- Alla consegna, la distanza tra lo sportello dell'apparecchio e la traversa di fissaggio è di 8 mm. Controllare se la distanza è corretta ed eventualmente regolarla.
- Inserire i supporti per il montaggio ② sull'antina. Il bordo inferiore X dei supporti dovrà trovarsi alla stessa altezza del bordo superiore dell'antina: contrassegno ▲.



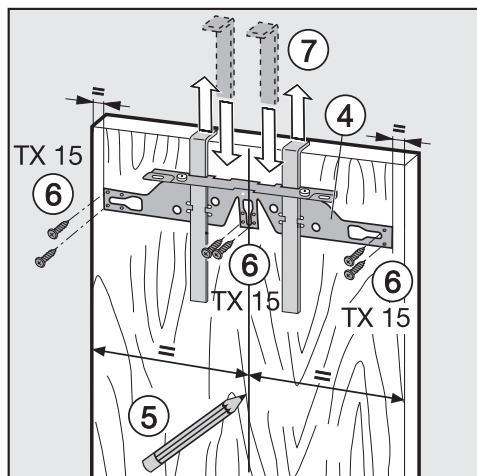
**Consiglio:** con la parte frontale del mobile, spostare i supporti per il montaggio ② all'altezza dello sportello dei mobili attigui.



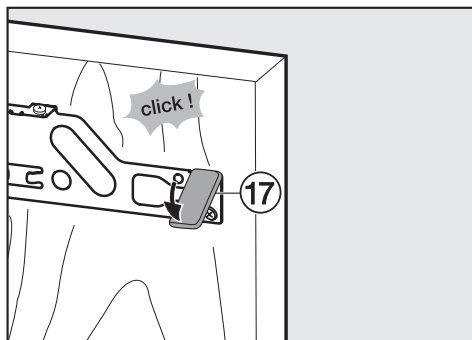
- Svitare i dadi ③ e togliere la traversa di fissaggio ④ insieme ai supporti per il montaggio ②.

## Incassare l'apparecchio

- Sistemare lo sportello su una superficie stabile con la parte esterna rivolta in basso.



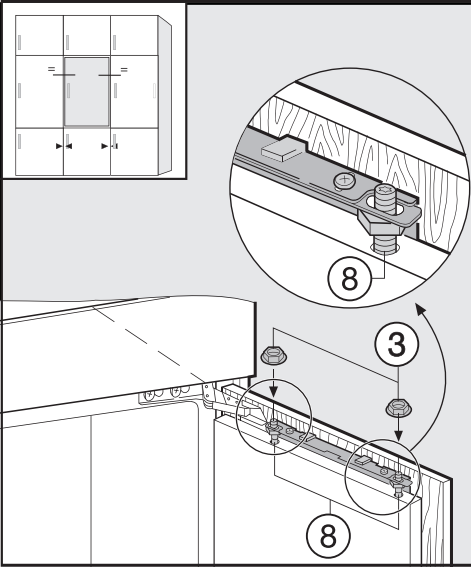
- Servendosi di una matita, tracciare una linea verticale sul retro dell'antenna al centro (5).
- Agganciare la traversa di fissaggio (4) unitamente ai supporti per il montaggio sulla **parte interna** dell'antenna. Centrare la traversa di fissaggio.
- Avvitare bene la traversa di fissaggio con almeno 6 viti corte da truciolo (6). (Nel caso di antine cassetate, usare solo 4 viti, avvitandole sul bordo.) Preforare eventualmente i fori nello sportello del mobile.
- Togliere i supporti per il montaggio estraendoli verso l'alto (7). Girare i supporti per il montaggio e, per conservarli, inserirli completamente nelle fessure mediane della traversa di fissaggio.



- Spostare la mascherina laterale (17) sulla traversa di fissaggio di fronte al lato della cerniera.
- Voltare lo sportello del mobile e, se necessario, fissare la maniglia.

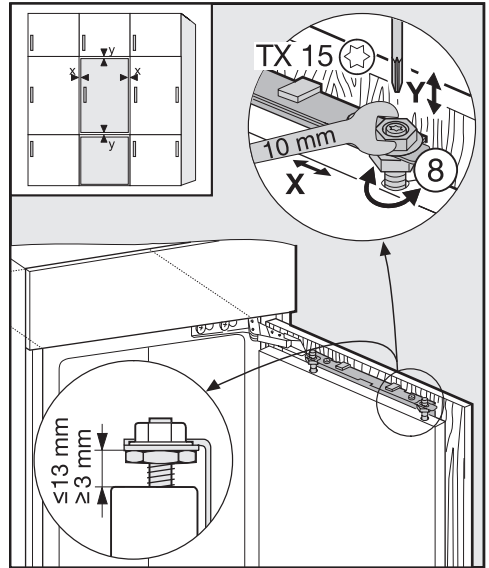
# Incassare l'apparecchio

- Aprire lo sportello.



- Agganciare l'antina sui perni di regolazione (8).
- Avvitare quel tanto che basta i dadi (3) sui perni di regolazione.
- Chiudere lo sportello e verificare la distanza con gli sportelli dei mobili attigui. La distanza dovrebbe essere uguale.

## Regolare la posizione dello sportello



### – Regolazione laterale (X)

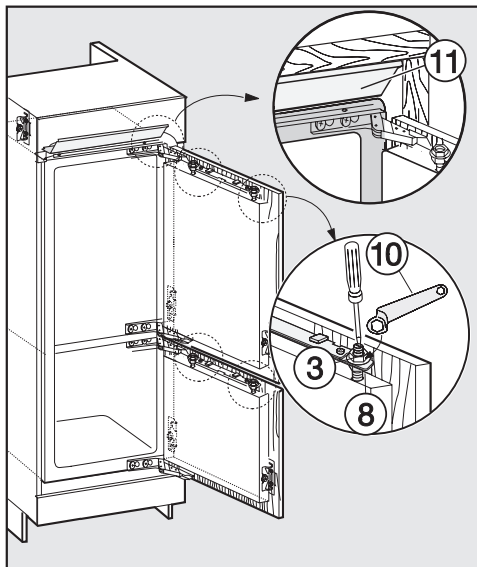
- Spostare lo sportello del mobile.

### – Regolazione in altezza (Y)

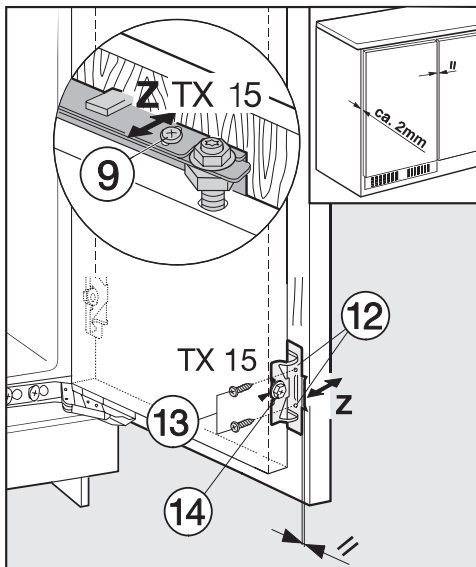
- Girare il perno di regolazione (8) con un cacciavite.

Alla consegna, la distanza tra lo sportello dell'apparecchio e la traversa di fissaggio è di 8 mm. Regolare la distanza solo nei limiti indicati.

## Incassare l'apparecchio



- Stringere i dadi ③ sugli sportelli dell'apparecchio con la chiave ad anello ⑩, mantenendo fermi i perni di regolazione ⑧ con un cacciavite convenzionale.
- Il pezzo di compensazione ⑪ non deve sporgere ma trovarsi completamente nel vano d'incasso.



- Praticare col trapano i fori di fissaggio ⑫ nell'antina e avvitare le viti ⑬. Osservare che entrambi gli spigoli in metallo siano allineati (simbolo *l*).
- Chiudere entrambi gli sportelli.

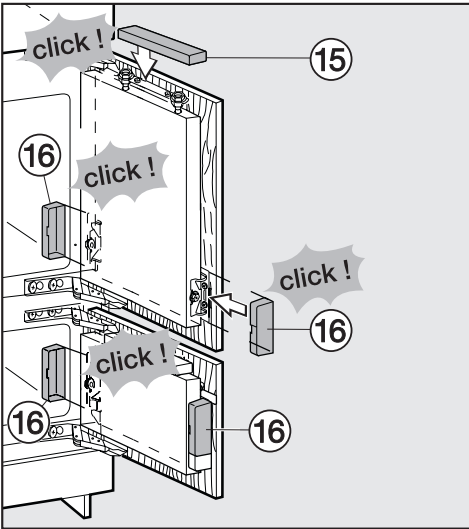
### Regolare la posizione dello sportello

#### – Regolazione in profondità (Z)

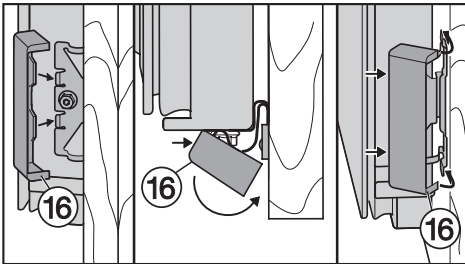
- Allentare le viti ⑨ in alto sullo sportello e la vite ⑭ in basso sulla squadretta di fissaggio. Spostando adeguatamente l'antina, mantenere una fessura di 2 mm per l'aria tra l'antina e il mobile d'incasso.

## Incassare l'apparecchio

- Avvitare bene tutte le viti.



- Inserire in sede il pezzo di copertura superiore ⑮ e incastrarlo bene.



- Inserire in sede i pezzi di copertura laterali ⑮ e incastrarli correttamente.

### L'apparecchio è incassato correttamente se:

- gli sportelli chiudono bene,
  - gli sportelli non toccano il mobile d'incasso,
  - la guarnizione nell'angolo superiore dalla parte della maniglia aderisce bene.
- Per controllare meglio: sistemare nell'apparecchio una pila accesa e chiudere lo sportello. Spegner la luce della cucina e controllare se sui bordi esce luce dall'apparecchio. In caso affermativo, controllare le singole operazioni per il montaggio.







## **Miele AG**

Limmatstrasse 4, 8957 Spreitenbach  
telefono 056 417 20 00, fax 0 800 555 355  
Internet: <http://www.miele.ch>

## **Miele SA**

Sous-Riette 23, 1023 Crissier  
telefono 021 637 02 70, fax 0 800 551 727  
Internet: <http://www.miele.ch>

## **Germania**

### **Miele & Cie. KG**

Carl-Miele-Straße 29  
33332 Gütersloh  
telefono +49 5241 89-0, fax +49 5241 89-2090  
Internet: <http://www.miele.de>

KFN 37452 iDE



it - CH

M.-Nr. 09 498 260 / 00