

ORANIER

Küchentechnik



**Frigorifero da incasso
con vano congelatore
UKS 2912**

Gentili clienti,

Grazie per aver scelto un elettrodomestico ORANIER!

Gli elettrodomestici ORANIER offrono tecnologia comprovata e affidabile, funzionalità e design piacevole.

Se, nonostante il nostro attento controllo di qualità, dovesse riscontrare delle criticità, la preghiamo di contattare il nostro servizio clienti centrale che sarà felice di aiutarla.

Tutti i dati di contatto sono presenti sul retro delle presenti istruzioni per l'uso.

Questo apparecchio è destinato esclusivamente all'uso privato.

Qualsiasi uso diverso da quello indicato è vietato.

Le illustrazioni contenute nel presente manuale dell'utente sono da intendersi a titolo esemplificativo e variano da un modello all'altro.

AVVISO:

Le presenti istruzioni per l'uso e l'installazione possono essere scaricate dal sito web

www.oranier-kuechentechnik.de

Sul sito web troverà anche ulteriori informazioni sui prodotti e sugli accessori.

Non è consentito smaltire l'apparecchio e l'imballaggio tramite i normali rifiuti domestici! Lo smaltimento deve essere svolto secondo le disposizioni locali sullo smaltimento dei rifiuti (vedi indicazioni a pagina 10).



Simbolo	Tipo	Significato
	AVVERTENZA	Pericolo di morte/Pericolo di gravi lesioni
	PERICOLO DI SCOSSA ELETTRICA	Tensione elettrica pericolosa
	PERICOLO D'INCENDIO	Avvertenza: Pericolo d'incendio / Materiali infiammabili
	ATTENZIONE	Pericolo di danni a persone e cose
	INDICAZIONE / IMPORTANTE	Informazioni per l'uso corretto dell'apparecchio

Indice dei contenuti


1. Istruzioni di sicurezza	4
1.1 Istruzioni di sicurezza generali	4
1.2 Indicazioni per l'installazione e l'allacciamento	7
1.3 Indicazioni di funzionamento	8
1.4 Smaltimento di apparecchi esausti	10
2. Panoramica dell'apparecchio	11
2.1 Disegno quotato	12
3. Uso	13
3.1 Regolazione del termostato	13
3.2 Avviso di pericolo per la regolazione della temperatura	14
3.3 Accessori	14
3.3.1 Stampo per cubetti di ghiaccio (solo EKS 2902)	14
4. Conservazione degli alimenti	15
4.1 Scomparto frigorifero	15
4.2 Vano congelatore	16
5. Sostituire le cerniere	18
6. Pulizia e manutenzione	19
7.1 Sbrinare	19
7.1.1 Sbrinare lo scomparto frigorifero	19
7.1.2 Sbrinare il vano congelatore	19
7.2 Sostituzione della lampada	20
7. Trasportare l'apparecchio e cambiarne il luogo di installazione	20
8. Prima di contattare il servizio clienti	21
9. Raccomandazioni	23
10. Servizio clienti	23
11. Suggerimenti per il risparmio energetico	23
12. Dati tecnici	24
13. Scheda informativa del prodotto UE	25

1. Istruzioni di sicurezza

La preghiamo di leggere con attenzione le presenti istruzioni per l'uso e di osservare le istruzioni di installazione e montaggio delle apparecchiature da incasso.

Si declina qualsiasi responsabilità per i danni derivanti dall'uso improprio.


1.1 Istruzioni di sicurezza generali

 **AVVERTENZA:** le aperture di aerazione sul corpo dell'apparecchio/corpo da incasso non devono in nessun caso essere intralciate.


 **AVVERTENZA:** non tentare di velocizzare lo sbrinamento con mezzi meccanici o di altro tipo, diversi da quelli consigliati dal produttore.


 **AVVERTENZA:** non utilizzare apparecchi elettrici all'interno degli scomparti per alimenti dell'apparecchio, diversi da quelli consigliati dal produttore.


 **AVVERTENZA:** non danneggiare il circuito del congelatore.

 **AVVERTENZA:** assicurarsi in fase di installazione dell'apparecchio che il cavo di alimentazione non sia schiacciato o danneggiato.

 **AVVERTENZA:** non utilizzare apparecchi elettrici all'interno degli scomparti per alimenti dell'apparecchio, diversi da quelli consigliati dal produttore.

 Collegare direttamente alla presa di corrente! Non utilizzare una prolunga/scatola di derivazione!

 **AVVERTENZA:** al fine di evitare il pericolo derivanti dall'instabilità dell'apparecchio, fissarlo secondo quanto indicato nelle istruzioni.

 In presenza di apparecchi dotati del liquido congelatore R600a (vedi targhetta identificativa del frigorifero), è necessario prestare attenzione affinché gli elementi refrigeranti non vengano danneggiati durante il trasporto e l'installazione.

R600a è un gas ecologico, naturale, ma esplosivo. In caso di perdita, dovuta al danneggiamento degli elementi refrigeranti, allontanare l'apparecchio da fiamme libere e dalle fonti di calore e aerare bene per alcuni minuti l'ambiente di installazione.

1. Istruzioni di sicurezza

- Non danneggiare il circuito del congelatore durante il trasporto e l'installazione dell'apparecchio.
- Non conservare all'interno dell'apparecchio oggetti esplosivi (per es. bomboletta spray con gas propellente).
- L'apparecchio è destinato all'uso domestico e simili, per es.:
 - Nelle cucine per i dipendenti in negozi, uffici e altri ambienti lavorativi.
 - Nelle aziende agricole, per gli ospiti di hotel, motel e altre strutture di ospitalità.
 - Nelle pensioni e simili.
 - Nei catering e nelle applicazioni simili, ad eccezione delle attività commerciali.
- L'apparecchio non è progettato per un uso commerciale o pubblico e non è destinato alla conservazione di sostanze diverse dagli alimenti. In caso di mancato rispetto di tali disposizioni, si declina qualsiasi responsabilità per le perdite derivanti.
- Se la spina del frigorifero è incompatibile con la presa di corrente, è necessario fare sostituire la presa dal produttore, da un tecnico dell'assistenza o da una persona con qualifica simile, così da evitare eventuali pericoli.
- Il cavo per l'allacciamento alla rete del frigorifero è dotato di una spina con apposita messa a terra. La spina deve essere collegata ad una presa con messa a terra pari a 16 A. In caso di indisponibilità di una presa con queste caratteristiche, provvedere a farne installare una da un tecnico specializzato in elettrotecnica.
- L'apparecchio può essere utilizzato da minori a partire da 8 anni e da persone con disabilità fisica, intellettiva, sensoriale o che non dispongano di esperienza o conoscenze specifiche, posto che siano sotto supervisione o abbiano ricevuto istruzioni sull'uso sicuro dell'apparecchio e dai pericoli derivanti. L'apparecchio non deve essere utilizzato come attrezzatura da gioco per bambini. Ai minori non è consentito eseguire la manutenzione o la pulizia dell'apparecchio senza supervisione.

1. Istruzioni di sicurezza

- Ai minori di età compresa tra 3 e 8 anni è consentito inserire ed estrarre oggetti dal frigorifero. Ai minori non è consentito eseguire la manutenzione semplice o la pulizia dell'apparecchio. L'apparecchio non deve essere utilizzato dai minori molto giovani (da 0 fino a 3 anni).
Ai minori da 3 fino a 8 anni è consentito utilizzare l'apparecchio esclusivamente sotto una continua supervisione, tale da garantirne l'uso in sicurezza.
- I minori da 8 fino a 14 anni e le persone a rischio possono utilizzare l'apparecchio, posto che siano correttamente supervisionati e stati istruiti sull'uso dell'apparecchio.
Al fine di garantire la loro sicurezza, le persone particolarmente a rischio devono utilizzare l'apparecchio solo sotto costante supervisione.
- Se il cavo di alimentazione è danneggiato, farlo sostituire dal produttore, da un tecnico dell'assistenza o da una persona con qualifica simile, così da evitare eventuali pericoli.
- L'apparecchio non è destinato all'uso in località poste ad un'altitudine superiore ai 2000 m.

Si prega di osservare le seguenti indicazioni per evitare la contaminazione degli alimenti:

- La prolungata apertura dello sportello dell'apparecchio può causare un aumento considerevole delle temperature negli scomparti dell'apparecchio.
- Pulire regolarmente le superfici a contatto con il cibo e i sistemi di deflusso raggiungibili.
- La carne e il pesce crudi devono essere conservati nel frigorifero esclusivamente all'interno di contenitori idonei, così da evitare il contatto con altri alimenti.
- Gli scomparti congelatori a due stelle sono adatti per conservare i prodotti surgelati, conservare e produrre gelato e realizzare cubetti di ghiaccio.
- Gli scomparti congelatori a una, due o tre stelle non sono adatti per congelare alimenti freschi.
- In caso di inutilizzo prolungato dell'apparecchio, spegnerlo, staccare la spina dalla rete elettrica, farlo sbrinare, pulire e asciugare lo sportello dell'apparecchio, così da prevenire la formazione della muffa nell'apparecchio.

1.2 Indicazioni per l'installazione e l'allacciamento

Osservare i seguenti punti prima di utilizzare l'apparecchio per la prima volta:

- La tensione di esercizio dell'apparecchio deve essere di 220-240 V / 50 Hz.
- La spina deve ancora essere accessibile dopo l'installazione e l'allacciamento.
- L'apparecchio può emanare degli odori alla prima messa in funzione.
Si tratta di una reazione normale che tende a scomparire non appena inizia il raffreddamento.
- Prima di effettuare l'allacciamento dell'apparecchio è necessario confrontare i valori dell'alimentazione di rete con i dati indicati sulla targhetta identificativa (tensione e potenza allacciata).
Consultare un elettricista in caso di dubbi.
- Inserire la spina in una presa dotata di una messa a terra corrispondente. Se la presa non dispone della messa a terra o la spina è incompatibile, consultare assolutamente un elettricista.
- L'apparecchio deve essere allacciato ad una presa correttamente installata e dotata di fusibile.
L'alimentazione elettrica (CA) e la tensione sul luogo di installazione devono coincidere con i valori indicati sulla targhetta identificativa dell'apparecchio (la targhetta identificativa si trova all'interno dell'apparecchio sul lato sinistro).
- Si declina qualsiasi responsabilità per danni dovuti ad una mancata messa a terra.
- Non esporre l'apparecchio all'azione diretta del sole.
- L'apparecchio non deve in nessun caso essere utilizzato all'aperto o esposto alla pioggia.
- Non inserire in nessun caso degli oggetti nelle aperture dell'apparecchio.
Assicurarsi, nello specifico, che i minori non inseriscano oggetti nelle aperture dell'apparecchio.
- La distanza dell'apparecchio da forni, forni a gas e focolari deve essere di almeno 50 cm e di 5 cm da forni elettrici.
- Se l'apparecchio viene posizionato in prossimità di un congelatore, è necessario mantenere una distanza di almeno 2 cm tra i due apparecchi, così da evitare la formazione di umidità sul lato esterno.
- Non coprire l'apparecchio, poiché ciò influenza le prestazioni dello stesso.
- Mantenere una distanza minima di 150 mm dal lato superiore dell'apparecchio.
Non riporre oggetti sull'apparecchio!
- Non appoggiare oggetti pesanti sull'apparecchio.
- Pulire l'apparecchio con cura prima di utilizzarlo (vedi "Pulizia e manutenzione").
- Pulire tutte le parti dell'apparecchio con una soluzione di acqua calda e un cucchiaino di bicarbonato di sodio, prima di utilizzarlo.
Sciacquare tutte le parti con acqua corrente e asciugarle.
Dopo aver completato la pulizia, inserire nuovamente tutte le parti nell'apparecchio.
- L'incorporazione all'interno di una cucina componibile è descritta nelle istruzioni di montaggio.
L'apparecchio è destinato esclusivamente all'incorporazione nelle cucine componibili.
- Allineare l'apparecchio e garantire il posizionamento stabile, regolando correttamente i **piedi anteriori regolabili in altezza**.
Ruotare a tal fine i **piedi anteriori regolabili in altezza** nella direzione necessaria.
Svolgere questa operazione prima di caricare l'apparecchio con alimenti.
- Non aprire in nessun caso il corpo dell'apparecchio!
Le riparazioni devono essere svolte esclusivamente da personale specializzato.
Contattare il nostro servizio clienti.
- Indossare dei guanti di protezione durante l'installazione e la movimentazione dell'apparecchio.
- Farsi aiutare da un'altra persona per il trasporto, l'installazione, l'allineamento e la sostituzione della battuta della porta.
- Controllare le vie di trasporto e il luogo di installazione e verificare la presenza di ostacoli, come porte chiuse e oggetti a terra, e rimuoverli.

1.3 Indicazioni di funzionamento

- L'apparecchio non deve essere collegato alla rete elettrica tramite una prolunga.
- Non utilizzare la spina se è danneggiata, lacerata o obsoleta.
- Non tirare, piegare o danneggiare in altro modo il cavo di alimentazione.
- Staccare l'apparecchio dalla rete elettrica in caso di inutilizzo prolungato, guasto o pulizia!
- In caso di inutilizzo prolungato, spegnere l'apparecchio, sbrinarlo, pulirlo accuratamente e lasciare lo sportello aperto per evitare la formazione di muffa.
- Non azionare apparecchi elettrici all'interno dell'apparecchio!
- L'apparecchio è destinato per l'uso da parte di adulti. Non è un giocattolo! I bambini non devono usare lo sportello dell'apparecchio per dondolare.
- Non toccare mai il cavo di alimentazione o la spina con le mani bagnate!
Ne possono conseguire un cortocircuito o una scossa elettrica!
- Non riporre bottiglie di vetro o lattine nel freezer: possono esplodere al congelamento del contenuto.
- Non conservare sostanze esplosive o infiammabili nel frigorifero. Le bevande ad elevato contenuto alcolico devono essere conservate nel frigorifero in posizione eretta, prestando attenzione a chiuderle correttamente.
- Non toccare il ghiaccio estratto dal **vano congelatore (A; solo EKS 2902)**!
Il ghiaccio può causare ustioni e tagli.
- Non toccare gli alimenti congelati con mani bagnate. Non consumare il ghiaccio commestibile o i cubetti di ghiaccio immediatamente dopo averli estratti dal **vano congelatore (A)**.
- Non congelare nuovamente gli alimenti scongelati. Ne possono conseguire problemi di salute, fino all'intossicazione alimentare.
- Gli alimenti conservati possono avariarsi in caso di uso non idoneo, raffreddamento insufficiente o sovraccarico.
Il consumo di alimenti avariati può causare un'intossicazione alimentare!
- Non superare in nessun caso i tempi di conservazione indicati dal produttore dell'alimento.
- Smaltire gli alimenti visibilmente congelati in seguito ad una interruzione di corrente.
- L'aumento di temperatura degli alimenti congelati durante lo scongelamento può accorciare la durabilità degli stessi alimenti.
Assicurarsi che gli alimenti congelati vengano conservati ad una temperatura sufficientemente fredda per la durata dello scongelamento.
- La carne e il pesce crudi devono essere confezionati con attenzione, in modo da evitare una contaminazione con gli altri alimenti conservati, per es. attraverso la salmonellosi o simili.
- Il sistema di deflusso e le superfici che entrano spesso in contatto con gli alimenti devono essere pulite accuratamente e a cadenza regolare.
- Prestare attenzione durante l'uso, la manutenzione e lo smaltimento dell'apparecchio al simbolo presente sul retro dello stesso (parete posteriore o compressore):



questo simbolo indica il pericolo di incendio.

 **ATTENZIONE!**  **Pericolo a causa del congelatore!**

Questo apparecchio utilizza il liquido congelatore naturale ed ecologico isobutano (R600a). L'isobutano è infiammabile e, pertanto, è sempre necessario assicurarsi che le tubazioni di raffreddamento non siano danneggiate.

In caso di danneggiamento delle tubazioni di raffreddamento o del circuito di raffreddamento, evitare assolutamente la presenza di fiamme o la formazione di scintille.

L'ambiente interessato deve essere subito aerato completamente!

In caso di contatto del congelatore con gli occhi, sciacquare immediatamente gli occhi con acqua corrente e contattare subito un medico!

In modo tale che non possa formarsi una miscela di aria e gas infiammabile nell'ambiente di installazione, in caso di perdita dal circuito di raffreddamento, è necessario che questo osservi la proporzione 8g di gas ogni m³.

La quantità di congelatore utilizzata nel suo frigorifero è indicata nella sezione "Dati tecnici".

1.4 Smaltimento di apparecchi esausti

- Se lo sportello del frigorifero esausto o difettoso è predisposto di un lucchetto, distruggerlo o rimuoverlo prima di smaltire l'apparecchio, altrimenti sussiste il pericolo che i minori possano chiudersi accidentalmente all'interno!
- Il materiale isolante e il liquido congelatore dei frigoriferi **esausti** contengono CFC. Prestare particolare attenzione durante lo smaltimento per evitare danni all'ambiente.



Imballaggio e ambiente

Il materiale da imballaggio protegge il vostro apparecchio dai danni, che possono essere conseguenza del trasporto.

I materiali da imballaggio sono ecologici, poiché sono riciclabili.

L'impiego di materiali riciclati riduce il consumo di materie prima e, pertanto, riduce la produzione di spazzatura.

Istruzioni per lo smaltimento

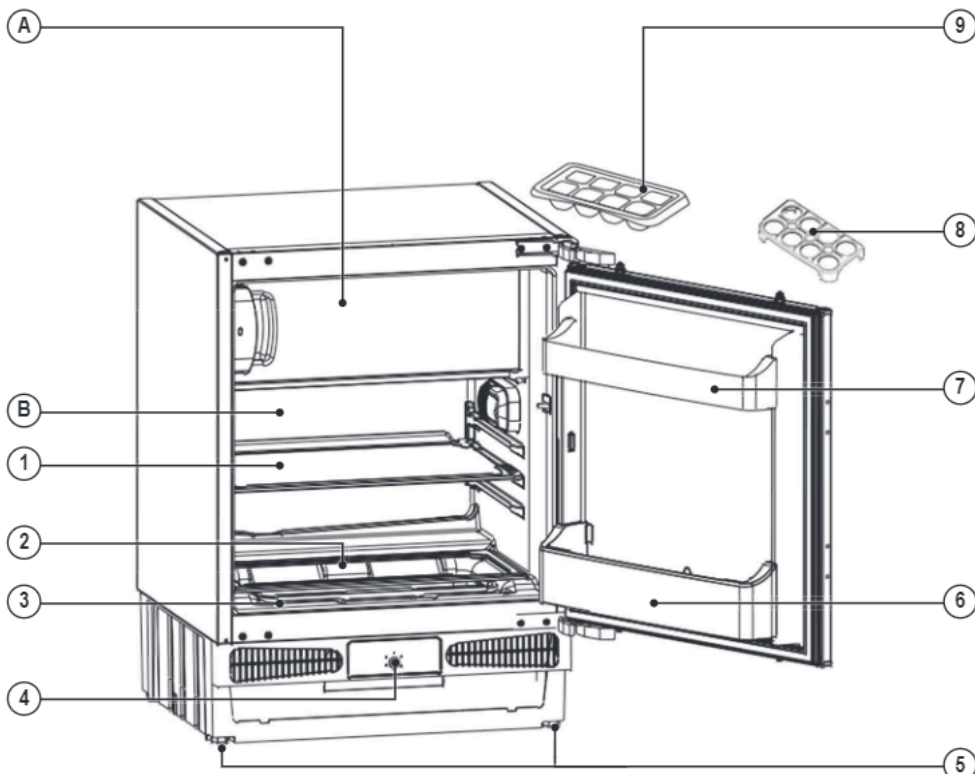
In conformità con i requisiti della direttiva europea 2012/19/UE sui rifiuti di apparecchiature elettriche ed elettroniche (WEEE), il simbolo del bidone barrato è riportato su questo prodotto e sulle istruzioni per l'uso.



Non è consentito smaltire l'apparecchio e l'imballaggio tramite i normali rifiuti domestici!

- Smaltire il presente apparecchio presso un punto di raccolta speciale per rifiuti di attrezzature elettriche ed elettroniche.
- Lo smaltimento deve essere effettuato in conformità alla disposizioni locali per lo smaltimento dei rifiuti.
- Per ulteriori informazioni sul trattamento, il riciclaggio e il riutilizzo di questo prodotto, si prega di contattare le autorità locali, il centro locale di riciclaggio dei rifiuti domestici o il rivenditore presso il quale è stato acquistato questo prodotto.
- Prima dello smaltimento, smistare gli imballaggi in base al tipo di materiale, ad esempio cartone (carta), pellicola di plastica, ecc.
- In questo modo si fornisce un contributo prezioso e positivo alla protezione dell'ambiente e alla salute dell'umanità.
- Gli apparecchi di questo tipo possono avere conseguenze negative, se smaltiti nei rifiuti domestici indifferenziati.

2. Panoramica dell'apparecchio



- A Vano congelatore
- B Scomparto frigorifero
- 1 Ripiano frigorifero
- 2 Ripiano di copertura dello scomparto verdure
- 3 Scomparto verdure
- 4 Regolatore del termostato
- 5 Piedi anteriori regolabili in altezza
- 6 Ripiano per bottiglie
- 7 Ripiano sportello
- 8 Portauova
- 9 Stampo per cubetti di ghiaccio



L'illustrazione di sopra rappresenta un riepilogo degli elementi accessori dell'apparecchio. Gli elementi accessori variano da un modello all'altro.

Istruzioni generali:

Scomparto surgelati (vano congelatore "A"):

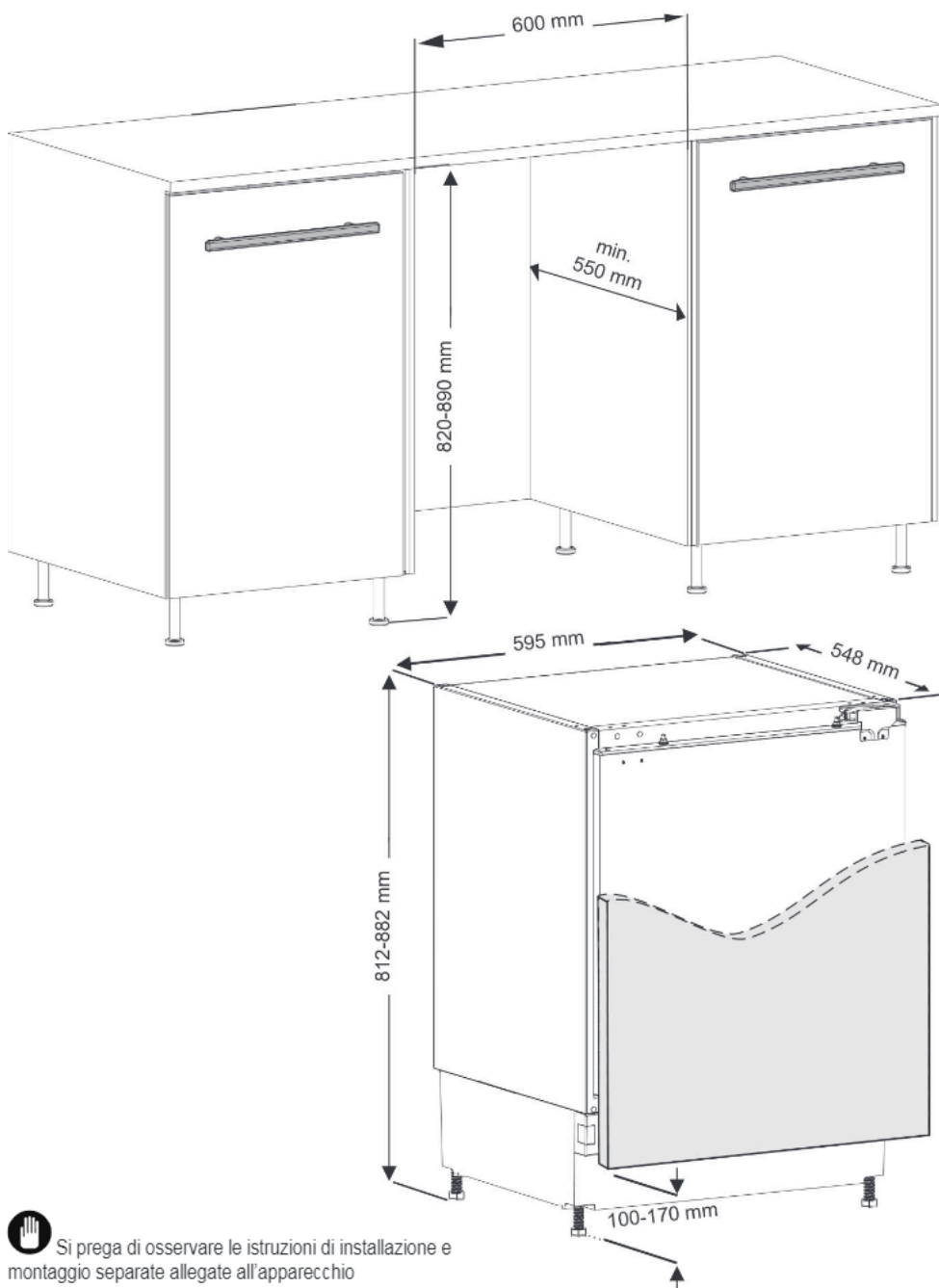
La maggiore efficienza energetica viene raggiunta con la disposizione di fabbrica dei cassetti e degli scompartimenti.

Scomparti per gli alimenti freschi (scomparto frigorifero "B"):

La maggiore efficienza energetica viene raggiunta con la disposizione del cassetto nella parte inferiore dell'apparecchio e con la distribuzione uniforme dei ripiani. La disposizione degli scomparti sullo sportello non ha ripercussioni sul consumo energetico.

2. Panoramica dell'apparecchio

2.1 Disegno quotato



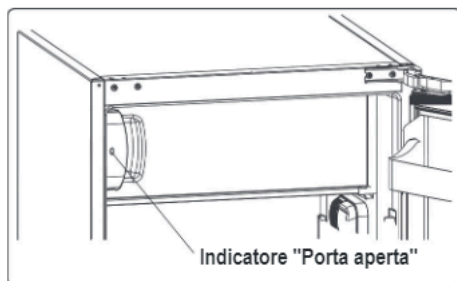
Si prega di osservare le istruzioni di installazione e montaggio separate allegate all'apparecchio

3. Uso

Indicatore "Porta aperta" (solo EKS 2935)

L'indicatore "Porta aperta" sulla maniglia del **vano congelatore (A)** indica se la porta è ben chiusa o ancora aperta.

- **Rosso** significa che la porta è ancora aperta.
- **Bianco** significa che la porta è ben chiusa.



Tenere sempre chiusa la porta del **vano congelatore (A)**. Altrimenti, il cibo congelato potrebbe scongelarsi. Inoltre, la brina e il ghiaccio possono formarsi nel **vano congelatore (A)**, causando un consumo energetico inutilmente elevato.

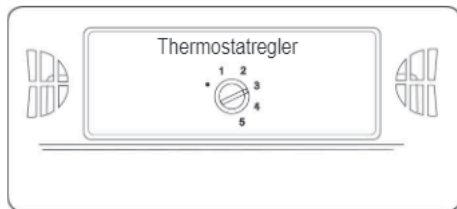
3.1 Regolazione del termostato

Il termostato regola automaticamente la temperatura all'interno dello **scomparto frigorifero (B)** e del **vano congelatore (A)**.

Girando il **regolatore del termostato (4)** su valori più alti (da 1 a 5) si impostano temperature più basse.



Nota importante: non girare il **regolatore del termostato (4)** sotto la posizione "1", altrimenti l'apparecchio si spegne.



Impostazione del termostato " • "

Raffreddamento spento; illuminazione interna pronta per il funzionamento.

Impostazioni del termostato "1 - 2"

Per la conservazione a breve termine degli alimenti nel **vano congelatore (A)**, regolare il **regolatore del termostato (4)** sulla posizione tra la posizione minima e quella centrale.

Impostazioni del termostato "3 - 4"

Per la conservazione a lungo termine degli alimenti nel **vano congelatore (A)**, regolare il **regolatore del termostato (4)** sulla posizione intermedia.

Impostazione del termostato "5"

Per congelare il cibo fresco. L'apparecchio richiede un tempo più lungo per questo. Una volta che il cibo da congelare ha raggiunto la temperatura di congelamento, riportare il **regolatore del termostato (4)** nella posizione centrale.

Funzione "Superfrost"

L'interruttore "Superfrost" per attivare la **funzione "Superfrost"** si trova in alto a destra dello **scomparto frigorifero (B)**, davanti alla **luce interna** (freccia).



Per la massima prestazione di congelamento, si prega di attivare la **funzione "Superfrost"** 24 h prima (posizione dell'interruttore "1").

Dopo aver congelato alimenti freschi nel **vano congelatore (A)**, è sufficiente lasciare l'interruttore "Superfrost" acceso per altre 24 h.

In seguito, spegnere di nuovo la **funzione "Superfrost"** (posizione dell'interruttore "Superfrost" "0") per risparmiare energia.

3. Uso

3.2 Avviso di pericolo per la regolazione della temperatura

- La temperatura dello **scoperto frigorifero (B)** è influenzata da fattori come la temperatura ambiente, la temperatura degli alimenti riposti e la frequenza di apertura dello sportello.
Regolare la temperatura in maniera corrispondente.
- In termini di efficienza, si raccomanda di non far funzionare l'unità di raffreddamento a temperature ambientali inferiori a 10 °C.
- Per la regolazione del **regolatore del termostato (4)**, osservare la frequenza con cui vengono aperti e chiusi gli sportelli dell'apparecchio, le quantità di alimenti conservati nell'apparecchio e l'ambiente circostante.
- Alla prima accensione, l'apparecchio necessita di circa 24 ore per raggiungere la temperatura d'esercizio.
Non aprire gli sportelli dell'apparecchio o conservare grandi quantità di alimenti per questo lasso di tempo.



ATTENZIONE: se il frigorifero è stato spento o scollegato dalla rete elettrica, è necessario attendere almeno 5 minuti prima di riaccenderlo o ricollegarlo alla rete elettrica.

In caso contrario, è possibile che si danneggi il compressore del circuito del congelatore!

- In caso di interruzione di corrente, disconnettere l'unità dalla rete per evitare di danneggiare il compressore. Una volta ripristinata l'alimentazione, attendere da 5 a 10 minuti prima di riconnettere l'unità, per evitare danni ai componenti dell'unità.
- L'apparecchio è progettato per funzionare in temperature d'ambiente da 10 °C fino a 32 °C.
- Si sconsiglia di utilizzare il frigorifero in ambienti con temperatura al di fuori dell'intervallo di temperature indicato. In questo modo si peggiora l'efficienza di raffreddamento dell'apparecchio.

Classi climatiche e definizioni

T (tropicale):

Questo frigorifero è progettato per funzionare in temperature d'ambiente da 16 °C fino a 43 °C.

ST (subtropicale):

Questo frigorifero è progettato per funzionare in temperature d'ambiente da 16 °C fino a 38 °C.

N (normale):

Questo frigorifero è progettato per funzionare in temperature d'ambiente da 16 °C fino a 32 °C.

SN (subnormale):

Questo frigorifero è progettato per funzionare in temperature d'ambiente da 10 °C fino a 32 °C.

3.3 Accessori

Le illustrazioni e le descrizioni nella sezione degli accessori possono differire dal suo dispositivo a seconda del modello.

3.3.1 Stampo per cubetti di ghiaccio (8)

(solo EKS 2935)

- Riempire lo **stampo per cubetti di ghiaccio (8)** con acqua e riporlo nel **vano congelatore (A)**.
- Quando l'acqua si sarà congelata del tutto, ruotare lo **stampo per cubetti di ghiaccio (8)**, come indicato nella seguente illustrazione, e rimuovere i cubetti di ghiaccio.



4. Conservazione degli alimenti

4.1 Scomparto frigorifero (B)

- I liquidi vanno sempre conservati in contenitori chiusi e riposti nello **scomparto frigorifero (B)** per evitare umidità condensante e la conseguente formazione di brina nello **scomparto frigorifero (B)**. La brina si concentra nei punti più freddi e comporta la necessità di sbrinare l'apparecchio con maggiore frequenza.
- Non riporre in nessun caso degli alimenti caldi nel frigorifero! Gli alimenti caldi devono prima essere raffreddati a temperatura ambiente e poi essere disposti nello **scomparto frigorifero (B)** in modo tale da consentire una sufficiente circolazione dell'aria.
- Prestare attenzione a non fare entrare in contatto la parete posteriore dell'apparecchio con gli alimenti, poiché li tende a formarsi la brina e l'imballaggio degli alimenti può restarvi attaccato. Non aprire lo sportello del frigorifero troppo spesso.
- Si consiglia di conservare la carne e il pesce freschi in un imballaggio non aderente e di riporlo direttamente sopra il **scomparto verdure (3)**. La temperatura dell'aria più fresca in questo punto si presta perfettamente a conservare questo tipo di alimenti.
- Frutta e verdura devono essere riposti nei comparti verdure.
- Frutta e verdura devono essere conservate separatamente, così che i tipi di verdura sensibili all'etilene (foglie verdi, broccoli, carote ecc.) non vengano influenzati dalla frutta che produce etilene (banane, pesche, albicocche, fichi ecc.).
- Gli alimenti più delicati o croccanti devono essere conservati nella parte più fredda, quindi più in basso possibile nello **scomparto frigorifero (B)**.
- Il contatto prolungato tra soluzioni organiche, olii essenziali delle bucce di limone o arancia, l'acido butirrico e simili e le superfici in plastica o le guarnizioni possono causarne l'usura precoce o il danneggiamento.
- Non inserire nel frigorifero della verdura bagnata.
- Il tempo di conservazione degli alimenti dipende dalla qualità iniziale del prodotto. Un altro fattore influente è il rispetto della catena del freddo prima della conservazione.
- Al fine di prevenire la contaminazione tra i diversi alimenti, non conservare i prodotti di carne assieme alla frutta e verdura. L'acqua emessa dalla carne può lasciar andare a male gli altri prodotti nel frigorifero. I prodotti di carne vanno, pertanto, sempre ben imballati e il liquido fuoriuscito raccolto.

- Non depositare alimenti davanti ai canali di aerazione.
- Consumare gli alimenti confezionati entro la scadenza del termine minimo di conservazione consigliato.



Non conservare nel frigorifero patate, cipolle e aglio.

- Per l'utilizzo normale del frigorifero è sufficiente regolare il frigorifero su +4 °C.
- Il congelatore deve essere regolato su 0 - 8 °C. Gli alimenti freschi si congelano sotto 0 °C, mentre oltre gli 8 °C si aumenta il carico di germi.
- La carne, il pesce ecc. devono essere conservati nello scomparto del congelatore adatto agli alimenti. Lo **scomparto verdure (3)** è destinato alle verdure. (dotazione dipende dal modello)
- Non conservare in uno stesso luogo prodotti di carne, frutta e verdure per evitare la contaminazione crociata.

Nella seguente tabella sono indicati i principali gruppi di generi alimentari e le rispettive durate e modalità di conservazione nello **scomparto frigorifero**:

Alimento	Durata di conservazione massima	Luogo e modalità di conservazione
Verdura e frutta	1 settimana	Cassetto della verdura
Carne e pesce	2 - 3 giorni	In pellicola o sacchetto di plastica o conservato sul ripiano di vetro in un contenitore per carne
Formaggio	3 - 4 giorni	Nell'apposito ripiano sullo sportello
Burro e margarina	1 settimana	Nell'apposito ripiano sullo sportello
Prodotti in bottiglia, per es. Latte e yogurt	Fino alla data di scadenza indicata dal produttore	Nell'apposito ripiano sullo sportello
Uova	1 mese	Nell'apposito portauova
Alimenti cotti	2 giorni	Tutti i ripiani

4. Conservazione degli alimenti

4.2 Vano congelatore (A)

- Il **vano congelatore (A)** è destinato a conservare alimenti congelati, congelare alimenti freschi e realizzare dei cubetti di ghiaccio.
- Per conservare alimenti freschi è necessario avvolgerli e chiuderli ermeticamente. L'imballaggio deve essere ermetico e a prova di perdite. Si consiglia a tal fine l'impiego di sacchetti gelo, carta stagnola, sacchetti in polietilene e contenitori di plastica.
- Non conservare gli alimenti freschi in prossimità di alimenti congelati, poiché possono essere congelati.
- Porzionare gli alimenti prima di congelarli.
- Gli alimenti scongelati devono essere consumati entro breve tempo.
- Non riporre in nessun caso degli alimenti caldi nel congelatore, poiché possono scongelare gli altri alimenti.
- Osservare sempre quanto osservato dal produttore per conservare gli alimenti surgelati.
Se non vi sono indicazioni in merito alla durata di conservazione, conservare gli alimenti nello **scomparto congelatore (B)** per un massimo di tre mesi dalla data di acquisto.
- All'acquisto dei prodotti surgelati è necessario accertarsi che questi siano stati correttamente congelati e che la confezione sia integra.
- I prodotti surgelati devono essere trasportati all'interno di contenitori idonei e conservati quanto prima possibili nel **vano congelatore (A)**.
- Non acquistare prodotti surgelati le cui confezioni sono umide o rigonfie. Questo può essere indice della conservazione a temperatura sbagliata e di alimenti marcati.
- La durata di conservazione degli alimenti surgelati dipende dalla temperatura d'ambiente, dalla regolazione del termostato, dalla frequenza di apertura dello sportello del **vano congelatore (A)**, dalla tipologia di alimenti e dalla durata del trasporto dal negozio alla sua casa.
Rispettare sempre le indicazioni sulla confezione e non superare la durata di conservazione massima indicata.
- Sulla targhetta identificativa dell'apparecchio è indicata la quantità massima di alimenti freschi che si possono congelare nell'arco di 24 ore (in kg).



Se si cerca di aprire lo sportello del **vano congelatore (A)** subito dopo averlo chiuso, si noterà che risulterà difficile.

Ciò è del tutto normale. Non appena la sottopressione è ristabilita, questo si potrà aprire senza alcuno sforzo.

Indicazioni importanti

- Non congelare nuovamente gli alimenti scongelati.
- Il sapore di determinate spezie (anice, basilico, crescione d'acqua, aceto, mix di spezie, zenzero, aglio, cipolla, senape, timo, maggiorana, pepe nero ecc.) cambia negli alimenti cotti e diventa più pronunciato se questi vengono conservati per più tempo.
Gli alimenti da congelare devono, quindi, essere speziati poco o solo dopo essere stati scongelati.
- La durata di conservazione degli alimenti dipende dagli olii/grassi impiegati.
Gli olii/grassi adatti sono la margarina, grasso di vitello, olio d'oliva e burro.
Non sono adatti, in tal senso, l'olio di arachide e lo strutto.
- Gli alimenti liquidi vanno congelati in bicchieri di plastica, mentre gli alimenti in pellicola o sacchetti di plastica.

4. Conservazione degli alimenti

Nelle seguenti tabelle sono indicati i principali gruppi di generi alimentari e le rispettive durate e modalità di conservazione nel vano congelatore (A)

Carne e pesce	Preparazione	Durata di conservazione massima (mesi)
Bistecca	Avvolgere nella pellicola.	6 - 8
Carne d'agnello	Avvolgere nella pellicola.	6 - 8
Arrosto di vitello	Avvolgere nella pellicola.	6 - 8
Gulasch di vitello	A pezzetti piccoli.	6 - 8
Gulasch d'agnello	A pezzetti.	4 - 8
Carne macinata	Conservata senza spezie.	1 - 3
Interiora (pezzi)	A pezzetti.	1 - 3
Mortadella / Salumi	Conservare in un imballaggio, anche se avvolta nella pelle.	
Pollo e tacchino	Avvolgere nella pellicola.	4 - 6
Oca e anatra	Avvolgere nella pellicola.	4 - 6
Cervo, coniglio e cinghiale	In porzioni da 2,5 kg o a filetti.	6 - 8
Pesce d'acqua dolce (salmone, carpa, siluro di Europa)	Dopo avere desquamato e rimosso le interiora del pesce, lavarlo e asciugarlo. Rimuovere eventualmente la testa e la coda.	2
Pesce magro (pesce persico, rombo, passera di mare)		4
Pesce grasso (tonno, sgombrò, pesce persico blu, alici)		2 - 4
Frutti di mare	Lavati e conservati in un sacchetto.	4 - 6
Caviale	Nella confezione o in un contenitore d'alluminio o di plastica	2 - 3
Lumache	In acqua salata o in un contenitore d'alluminio o di plastica	3



AVVISO: il pesce scongelato deve essere cucinato come il pesce fresco. Se dopo essere stato scongelato non è stato cotto, non deve più essere congelato.

Verdure	Preparazione	Durata di conservazione massima (mesi)
Fagiolo nano, fagioli	Lavare, tagliare a tocchetti e sbollentare.	10 - 13
Fagioli grossi	Sgusciare, lavare e sbollentare	12
Cavolo	Lavare e sbollentare	6 - 8
Carote	Lavare, tagliare a fette e sbollentare.	12
Peperoni	Rimuovere il torsolo, tagliare a metà, rimuovere il centro e sbollentare.	8 - 10
Spinaci	Lavare e sbollentare	6 - 9
Cavolfiore	Rimuovere le foglie, tagliare a pezzetti e fare riposare in una soluzione di acqua e un po' di succo di limone.	10 - 12
Melanzana	Lavare e tagliare a tocchetti di 2 cm.	10 - 12
Mais	Lavare e conservare con il torsolo o come mais dolce.	12

4. Conservazione degli alimenti


Frutta	Preparazione	Durata di conservazione massima (mesi)
Mele e pere	Sbucciare e tagliare a fette.	8 - 10
Albicocca, pesca	Tagliare a metà e rimuovere il nocciolo.	4 - 6
Fragole e more	Lavare e rimuovere il torsolo.	8 - 12
Frutta cotta	Aggiungere il 10% di zucchero nel contenitore.	12
Prugne, ciliegie amarene	Lavare e rimuovere il torsolo.	8 - 12

Prodotti da forno	Durata di conservazione massima (mesi)	Tempo di scongelamento a temperatura ambiente (ore)	Tempo di scongelamento nel forno (minuti)
Pane	4 - 6	2 - 3	4-5 (220-225 °C)
Biscotti	3 - 6	1 - 1,5	5-8 (190-200 °C)
Pasticceria	1 - 3	2 - 3	5-10 (200-225 °C)
Torta	1 - 1,5	3 - 4	5-8 (190-200 °C)
Pasta fillo	2 - 3	1 - 1,5	5-8 (190-200 °C)
Pizza	2 - 3	2 - 4	15-20 (200 °C)

Latticini	Preparazione	Durata di conservazione massima (mesi)	Condizioni di conservazione
Latte (omogeneizzato) nel tetrapak	Nella propria confezione	2 - 3	Latte intero nella propria confezione
Formaggio (tranne il quark)	A fette	6 - 8	Confezione originale per breve congelamento. Avvolto nella pellicola per tempi di conservazione più lunghi.
Burro e margarina	Nella propria confezione	6	



5. Sostituire le cerniere

La sostituzione delle cerniere, sia dell'apparecchio sia del freezer, è descritta nelle istruzioni di montaggio e di installazione in dotazione all'apparecchio.

 **ATTENZIONE:** prima di sostituire le cerniere, assicurarsi che l'apparecchio sia vuoto e sconnesso dalla rete elettrica!

Tutti i componenti sono necessari per il successivo montaggio e, pertanto, devono essere conservati con attenzione.

Posizionare l'apparecchio su un fondo antiscivolo e stabile per i lavori di sostituzione. Non appoggiare l'apparecchio sul retro, poiché si può danneggiare il sistema di raffreddamento.

  **ATTENZIONE:** dopo aver terminato i lavori di pulizia e manutenzione, ricollegare la spina alla presa di corrente **solo con le mani asciutte!**

6. Pulizia e manutenzione



ATTENZIONE:

prima di effettuare i lavori di manutenzione e di pulizia, assicurarsi che l'apparecchio sia vuoto e scollegato dalla rete elettrica!



ATTENZIONE: non versare acqua sopra o all'interno dell'apparecchio!



ATTENZIONE: non utilizzare per la pulizia mezzi abrasivi, detersivi o sapone. Risciacquare l'apparecchio dopo la pulizia con acqua pulita.

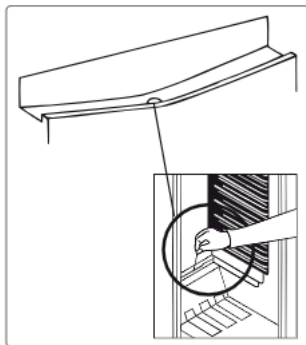
- L'apparecchio deve essere regolarmente lavato con una soluzione di bicarbonato di sodio e acqua tiepida.
- Assicurarsi che l'acqua non entri a contatto con l'alloggiamento della lampada e altri componenti elettrici durante i lavori di pulizia e manutenzione.
- Gli accessori vanno lavati separatamente a mano con acqua e sapone.
Non lavare gli accessori nella lavastoviglie!
- Lavare l'evaporatore almeno due volte l'anno con una spazzola.
In questo modo si risparmia energia elettrica e si mantengono le prestazioni dell'apparecchio.



ATTENZIONE: dopo aver terminato i lavori di pulizia e manutenzione, ricollegare la spina alla presa di corrente **solo con le mani asciutte!**

6.1 Sbrinare

6.1.1 Sbrinare lo scomparto frigorifero (B)



- Lo **scomparto frigorifero (B)** viene automaticamente sbrinato nel funzionamento continuo. L'acqua risultante viene raccolta nella vaschetta dell'acqua di sbrinamento ed evapora con il tempo.

- La vaschetta dell'acqua di sbrinamento e l'apertura di drenaggio devono essere puliti regolarmente usando il tappo di scarico per evitare che l'acqua si raccolga sul fondo del frigorifero, invece di defluire nella vaschetta dell'acqua di sbrinamento.
- L'apertura di drenaggio può essere lavata in aggiunta versandovi dentro un bicchiere di acqua.
- Lavare l'evaporatore almeno due volte l'anno con una spazzola.
In questo modo si risparmia energia elettrica e si mantengono le prestazioni dell'apparecchio.

6.1.2 Sbrinare il vano congelatore (A)

La brina che si viene a creare nel scomparto congelatore deve essere regolarmente rimossa con il raschiaghiaccio in dotazione.

Lavare il **vano congelatore (A)** con la stessa procedura per lo **scomparto frigorifero (B)** con la funzione di sbrinamento e almeno 2 volte l'anno.

- Il giorno prima del scongelamento è necessario impostare il **regolatore del termostato (4)** al livello "5", così che gli alimenti congelati siano del tutto congelati.
- Per la durata del scongelamento è necessario avvolgere gli alimenti congelati in diversi strati di carta di giornale e conservarli in un luogo fresco.
L'inevitabile innalzamento della temperatura accorcia i tempi di conservazione.
Consumare gli alimenti entro breve tempo.
- Regolare il **regolatore del termostato (4)** sul livello "•" ("OFF") e scollegare l'apparecchio dalla rete elettrica.
Lasciare lo **sportello del vano congelatore (A)** aperto, fino a quando il **vano congelatore (A)** non si è del tutto scongelato.
- Per velocizzare il scongelamento si consiglia di riporre delle ciotole con acqua calda nello **vano congelatore (A)**.

Quando l'apparecchio si è completamente scongelato:

- Ricollegare l'apparecchio alla rete elettrica.
- Regolare il **regolatore del termostato (4)** sul livello "5" ("raffreddamento max.").

6. Pulizia e manutenzione

6.2 Sostituzione della lampada



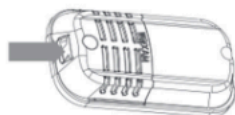
ATTENZIONE!

Prima di iniziare qualsiasi lavoro di manutenzione, assicurarsi che l'apparecchio sia scollegato dalla rete!

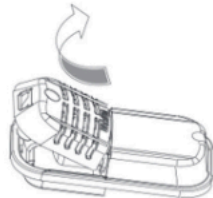
- Svitare la vite dell'alloggiamento della lampada con un cacciavite.



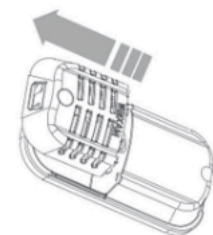
- Premere il fermo sull'alloggiamento della lampada..



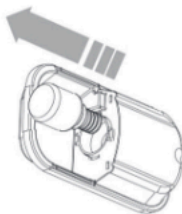
- Non appena il chiavistello sull'alloggiamento della lampada rilascia il coperchio della lampada, aprirlo nella direzione della freccia.



- Rimuovere il coperchio della lampada nella direzione della freccia



- Rimuovere la lampada girandola in senso antiorario.



- Sostituire la lampada con una nuova (E14 / 220-240 V / max. 15 W).

Il rimontaggio viene effettuato in ordine inverso. Durante il montaggio, assicurarsi di non stringere troppo la vite!



ATTENZIONE!

Se il frigorifero è stato spento o staccato dalla rete elettrica, è necessario attendere almeno 5 minuti prima di riaccenderlo o ricollegarlo alla rete elettrica.

7. Trasportare l'apparecchio e cambiare il luogo di installazione



Trasportare sempre il dispositivo in posizione verticale!

- L'imballaggio originale e il materiale in gommapiuma possono essere conservati per i successivi trasporti (opzionale).
- In caso di trasporto o spostamento dell'apparecchio, rimuovere tutte le parti mobili (ripiani, accessori, cassetto della verdura ecc.) o fissarle nell'apparecchio per proteggerle dagli urti.
- Fissare l'apparecchio con un imballaggio resistente, del nastro o delle corde resistenti e rispettare le indicazioni di trasporto indicate sull'imballaggio.

8. Prima di contattare il servizio clienti

Prima di chiamare il servizio clienti, controlli la seguente lista per vedere se è possibile rimediare da soli al possibile guasto:

L'apparecchio non raffredda affatto

- Verificare se la spina è inserito nella presa.
- Provare con una lampada da tavolo se la presa di corrente è funzionante.
- Verificare se il salvavita è scattato. (Accendere le luci o altri dispositivi nell'ambiente)
- Il **regolatore del termostato (4)** è impostato sul livello "..." ("Off")? In questo caso, impostare il **regolatore del termostato (4)** su un livello adeguato (1-5).

L'apparecchio non raffredda a sufficienza

- Verificare le impostazioni di temperatura.
- L'apparecchio non è stato raffreddato a sufficienza prima di aver inserito gli alimenti da congelare.
- Sono stati congelati troppi alimenti contemporaneamente.
- Gli alimenti da congelare sono troppo grandi.
- Sono stati conservati degli alimenti troppo o eccessivamente caldi.
- Gli alimenti da congelare non sono stati correttamente conservati: Il freddo non riesce a circolare o solo in modo insufficiente.
- Lo sportello/gli sportelli dell'apparecchio sono stati aperti per troppo tempo o non è chiuso/sono chiusi correttamente.
- Ventilazione insufficiente o bloccata. L'apparecchio è troppo vicino ad una parete o un oggetto.
- La temperatura ambiente è troppo elevata/bassa, vedi "Classe climatica".

L'apparecchio raffredda troppo

- Impostare il termostato regolatore su uno stadio di potenza inferiore.

Pozza d'acqua in fondo allo scomparto congelatore/frigorifero

- La bocca di scarico per la brina è otturata; liberarla.
- Lo sportello dell'apparecchio non è stato chiuso correttamente. Ne è conseguita una eccessiva produzione di acqua di condensa/ghiaccio sulla parete dell'evaporatore.

- L'acqua è fuoriuscita dalla vasca del pavimento. Chiudere correttamente lo sportello dello scomparto frigorifero.

L'apparecchio emette rumori.



È normale che l'apparecchio emetta rumori durante il funzionamento. Questi rumori hanno cause diverse, sono inevitabili e dovuti al funzionamento:

- **Rumore di gorgoglio:** Il liquido di raffreddamento, che viene pompato dal compressore nel circuito di raffreddamento, può causare rumori di gorgoglio, anche quando il compressore non sta lavorando.
- **Ticchettio:** L'accensione e lo spegnimento del compressore possono generare dei ticchettii.
- **Rumore di iniezione:** I rumori di iniezione vengono emessi dal circuito di raffreddamento e sono vengono causati quando il compressore immette il liquido di raffreddamento nel circuito di raffreddamento.
- **Ronzio/Borbottio:** Rumore di funzionamento continuo nel circuito di raffreddamento e rumore di funzionamento del compressore.
- **Scricchiolii:** Sono causati dalle tensioni meccaniche del **vano congelatore (A)** (pavimento, pareti laterali, parete posteriore, sportello, cassetto ecc.) e sono di norma causati dalle variazioni di temperatura all'interno dell'apparecchio.

Tutti i rumori descritti sono normali e non devono destare preoccupazione. In presenza di rumori di altro genere, verificare se l'apparecchio è stato correttamente montato e allineato.

Assicurarsi in particolare che l'apparecchio poggi saldamente sul pavimento e che i mobili o gli oggetti adiacenti non possano essere messi in vibrazione dall'unità di raffreddamento in funzione.

Umidità all'interno dell'apparecchio

- Alimenti confezionati in modo insufficiente.
- I contenitori di cibo non sono stati inseriti asciutti nell'apparecchio.
- Gli sportelli dell'apparecchio sono stati aperti spesso.

8. Prima di contattare il servizio clienti

Gli sportelli dell'apparecchio non si chiudono o non si aprono del tutto

- Degli alimenti o la loro confezione impediscono la chiusura degli sportelli dell'apparecchio
- Gli scomparti sullo sportello, i ripiano e/o i cassetti non sono inseriti correttamente.
- Le guarnizioni dello sportello dell'apparecchio sono danneggiate o spostate.
- L'apparecchio non è in orizzontale.

I bordi dell'apparecchio a contatto con le cerniere sono calde



Le superfici a contatto con le cerniere si riscaldano durante il funzionamento del compressore, specialmente durante l'estate o in presenza di temperature elevate. Ciò è del tutto normale.



ATTENZIONE:

per spegnere completamente l'apparecchio, ad esempio per la pulizia o se le porte dell'apparecchio devono rimanere aperte, scollegare l'apparecchio dalla rete:
staccare il fusibile o estrarre la spina (a mani asciutte!).



ATTENZIONE:

le apparecchiature elettriche devono essere riparate esclusivamente da personale specializzato in elettrotecnica! Una riparazione non idonea comporta gravi conseguenze.

Se il frigorifero non raffredda correttamente:

Il suo frigorifero è stato progettato per l'uso a temperature ambiente specifiche in base alla sua classe climatica; le informazioni corrispondenti sono indicate sulla targhetta identificativa.

Se il frigorifero viene utilizzato con una temperatura ambiente al di fuori dell'intervallo raccomandato, le prestazioni di raffreddamento possono essere pregiudicate.

Classi climatiche	Temperatura ambiente
SN	tra +10 e +32 °C

Questo apparecchio è predisposto per temperature d'ambiente tra +10°C e +32°C.

Se tutti questi consigli non sortiscono gli effetti desiderati, contattare il servizio clienti:

La preghiamo di osservare:

Di modo che il servizio clienti possa preparare correttamente gli interventi di riparazione e ordinare i pezzi di ricambio necessari, ha bisogno delle seguenti informazioni:

1. Il suo indirizzo esatto
2. Il suo numero telefonico (eventualmente indirizzo e-mail)
3. Quando può venire il nostro servizio clienti?
4. Tutti i dati indicati sulla targhetta identificativa. La targhetta identificativa si trova in basso sul lato sinistro dello **scomparto frigorifero (A)**.
5. Data d'acquisto (fattura d'acquisto)
6. Una descrizione quanto più precisa del problema o della richiesta di assistenza.

9. Raccomandazioni

- Se si spegne l'apparecchio o lo si scollega dalla rete, attendere almeno 5 minuti prima di riaccenderlo o collegarlo, altrimenti il compressore potrebbe essere danneggiato.
- L'unità di raffreddamento si trova sul retro del frigorifero. Per questa ragione è possibile che sul retro dello **scomparto frigorifero** si formino delle gocce d'acqua o del ghiaccio durante il regolare funzionamento del compressore. Questo è normale e non è una ragione per scongelare l'apparecchio, posto che non vi sia una eccessiva formazione di ghiaccio.
- Se l'apparecchio non viene utilizzato per un periodo prolungato (per es. vacanza), estrarre la spina. Sbrinare l'apparecchio, pulirlo e lasciare lo sportello dell'apparecchio aperto, così da evitare la formazione di muffa e odori.
- L'apparecchio è destinato esclusivamente per l'uso domestico. Non è progettato per l'uso commerciale o pubblico. Se si utilizza l'apparecchio per scopi diversi da quelli specificati, né il produttore né il rivenditore si assumono la responsabilità di eventuali riparazioni o malfunzionamenti durante il periodo di garanzia.

10. Servizio clienti

Di modo che il servizio clienti possa preparare correttamente gli interventi di riparazione e ordinare i pezzi di ricambio necessari, ha bisogno delle seguenti informazioni:

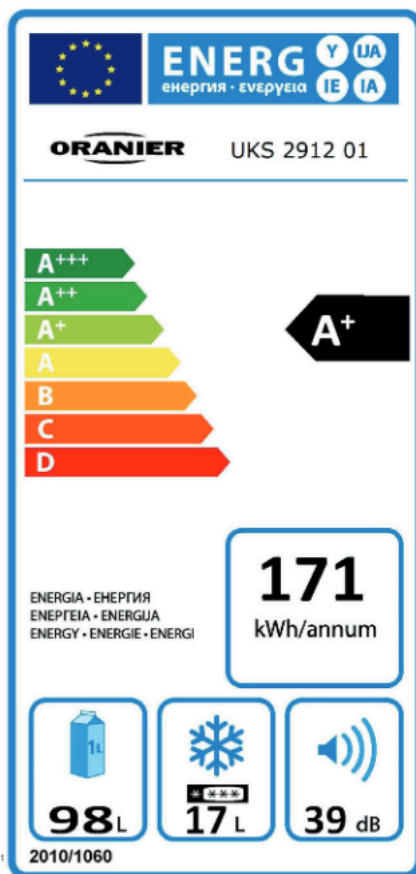
1. Il suo indirizzo esatto
2. Il suo numero telefonico (eventualmente indirizzo e-mail)
3. Quando può venire il nostro servizio clienti?
4. Tutti i dati indicati sulla targhetta identificativa. La targhetta identificativa si trova in basso sul lato sinistro dello **scomparto frigorifero**.
5. Data d'acquisto (fattura d'acquisto)
6. Una descrizione quanto più precisa del problema o della richiesta di assistenza.

11. Suggerimenti per il risparmio energetico

- Posizionare l'apparecchio in un ambiente fresco e ben ventilato e non esporlo all'azione diretta dei raggi di sole e di fonti di calore (per es. riscaldamento o forno). In determinati casi può anche essere necessario installare una lastra isolante.
- Gli alimenti o le bevande calde devono essere lasciate raffreddare, prima di essere inserite nel congelatore.
- Riporre gli alimenti da scongelare nello **scomparto frigorifero**. L'alimento congelato raffredderà lo **scomparto frigorifero**, mentre si starà scongelando. In questo modo si risparmia energia elettrica. Decongelare gli alimenti congelati al di fuori del frigorifero è uno spreco di energia elettrica.
- Le bevande e altri liquidi contenuti all'interno del frigorifero devono essere sigillati. I liquidi non sigillati aumentano l'umidità nell'apparecchio, il che causa un aumento del consumo di energia elettrica. Sigillando le bevande e i liquidi, questi mantengono il loro odore e sapore.
- Non aprire gli sportelli dell'apparecchio inutilmente a lungo e troppo frequentemente, perché ciò provoca l'ingresso di aria calda nell'apparecchio, con il risultato che il compressore si avvia inutilmente.
- Tenere chiuse le coperture dei diversi reparti di raffreddamento (per es. scomparto verdure e comparto 0 °C).
- Le guarnizioni degli sportelli dell'apparecchio devono essere pulite e morbide. Delle guarnizioni usurate devono essere sostituite.

12. Dati tecnici

Classe di protezione:	[-]	1
Collegamento elettrico	[-]	220 - 240 V / 50 Hz
Assorbimento di corrente:	[A]	0,55
Illuminazione:	[W]	15
Valore di collegamento:	[W]	123
Congelatore, tipo:	[-]	R600A
Congelatore, quantità:	[g]	40
Gas isolante:	[-]	C-Pentan



13. Scheda informativa del prodotto UE

Scheda informativa del prodotto

COMMISSION DELEGATED REGULATION (EU) 2019/2016 with regard to energy labelling of refrigerating appliances

Supplier's name or trade mark: ORANIER

Indirizzo del fornitore: -

Identificativo del modello: UKS 2912 01

Tipo di apparecchio di refrigerazione:

Apparecchio a bassa rumorosità:	No	Tipo di apparecchio:	da incasso
Frigorifero cantina:	No	Altro apparecchio di refrigerazione:	Sì

Parametri generali del prodotto:

Parametro	Valore	Parametro	Valore
Dimensioni complessive (millimetri)	Altezza 818	Volume totale (dm ³ o l)	114
	Larghezza 595		
	Profondità 548		
EEL	125	Classe di efficienza energetica	F
Emissioni di rumore aereo (dB(A) re 1 pW)	29	Classe di emissione di rumore aereo	C
Consumo annuo di energia (kWh/a)	187	Classe climatica:	temperata estesa
Temperatura ambiente minima (°C) per la quale l'apparecchio di refrigerazione è adatto	10	Temperatura ambiente massima (°C) per la quale l'apparecchio di refrigerazione è adatto	32
Configurazione invernale	Sì		

Parametri degli scomparti:

Tipo di scomparto	Parametri e valori degli scomparti			
	Compartment Volume (dm ³ or l)	Impostazioni di temperatura raccomandate per una conservazione ottimale degli alimenti (°C) Queste impostazioni non sono in contrasto con le	Capacità di congelamento (kg/24 h)	Defrosting type (auto-defrost=A, manual defrost=M)

13. Scheda informativa del prodotto UE

				condizioni di conservazione di cui all'allegato IV, tabella 3	
Dispensa	No	-	-	-	-
Cantina	No	-	-	-	-
Temperatura moderata	No	-	-	-	-
Alimenti freschi	Sì	97,6	4	-	A
Raffreddamento	No	-	-	-	-
0 stelle o produzione di ghiaccio	No	-	-	-	-
1 stella	No	-	-	-	-
2 stelle	No	-	-	-	-
3 stelle	No	-	-	-	-
4 stelle	Sì	17,1	-18	-	M
Sezione a 2 stelle	No	-	-	-	-
Scomparto a temperatura variabile	-	-	-	-	-
Per gli scomparti a 4 stelle					
Congelamento rapido				Sì	
Parametri della sorgente luminosa:					
Tipo di sorgente luminosa				-	
Classe di efficienza energetica				-	
Durata minima della garanzia offerta dal fabbricante: 24 mesi					
Informazioni supplementari:					
Link al sito web del fabbricante, che riporta le informazioni di cui all'allegato, punto 4, lettera a), del regolamento (UE) 2019/2019 della Commissione: www.orianier.com					

ORANIER

- Cappe a isola
- Cappe senza camino
- Cappe a parete e a soffitto
 - Forni da incasso
- Cappe per piano di cottura
- Piani di cottura a gas, a induzione e Hilight
 - Forni a microonde
 - Frigoriferi e congelatori
 - Lavastoviglie
- Cucine a gas ed elettriche per libera installazione
 - Sistemi di cottura

ORANIER Küchentechnik GmbH

Oranier Str. 1

35708 Haiger

www.oranier.com

Tecnologia per la tua famiglia