

# Miele

## Istruzioni d'uso e di montaggio



## Frigorifero con vano congelatore, zona PerfectFresh e DynaCool K 5108 iDF-6

Leggere **assolutamente** le istruzioni d'uso prima di installare e usare l'apparecchio per la prima volta per evitare di infortunarsi e di danneggiarlo.

it - CH

M.-Nr. 07 929 081

# Indice

---

<b>Descrizione apparecchio</b> . . . . .	5
Accessori acquistabili . . . . .	7
Supporto bottiglie . . . . .	7
<b>Tutela dell'ambiente</b> . . . . .	8
<b>Consigli e avvertenze</b> . . . . .	9
<b>Come risparmiare elettricità</b> . . . . .	14
<b>Accendere e spegnere l'apparecchio</b> . . . . .	15
Accendere l'apparecchio . . . . .	15
Spegnere l'apparecchio . . . . .	15
Dispositivo di blocco . . . . .	16
In caso di assenza prolungata . . . . .	16
<b>Temperatura corretta</b> . . . . .	17
. . . nel vano frigorifero e nella zona PerfectFresh . . . . .	17
Distribuzione automatica temperatura (DynaCool) . . . . .	17
. . . nel vano congelatore . . . . .	17
Impostare la temperatura nel vano frigorifero . . . . .	18
Temperature impostabili . . . . .	18
Impostare la temperatura nella zona PerfectFresh . . . . .	19
Indicatore temperatura . . . . .	19
Intensità luminosa indicatore temperatura . . . . .	20
<b>Segnale acustico allarme</b> . . . . .	21
Disattivare il segnale acustico . . . . .	21
Attivare il segnale acustico . . . . .	21
<b>Uso funzione SuperFreddo</b> . . . . .	22
<b>Conservare gli alimenti nel vano frigorifero</b> . . . . .	23
Le differenti zone di freddo . . . . .	23
Alimenti non indicati per conservare nel frigo . . . . .	24
Avvertenze utili al momento di fare gli acquisti . . . . .	24
Conservare correttamente gli alimenti . . . . .	24
Alimenti di origine animale o vegetale non confezionati . . . . .	24
<b>Conservare gli alimenti nella zona PerfectFresh</b> . . . . .	25
Temperatura di conservazione . . . . .	25
Umidità aria . . . . .	25
Conservare gli alimenti nei cassetti della zona PerfectFresh . . . . .	25
Scomparto asciutto . . . . .	25
Cassetto umido . . . . .	26

<b>Modificare la disposizione interna</b> .....	29
Spostare i ripiani .....	29
Ripiano divisibile .....	29
Spostare le mensole sullo sportello .....	31
Spostare il fissabottiglie .....	31
<b>Congelare e conservare</b> .....	32
Congelare alimenti freschi .....	32
Conservare prodotti già surgelati .....	32
Congelare prodotti freschi .....	33
Prodotti freschi da congelare .....	33
Confezionare gli alimenti .....	33
Prima di sistemare gli alimenti nel congelatore .....	34
Sistemare gli alimenti nel congelatore .....	34
Scongelare gli alimenti .....	34
Preparare cubetti di ghiaccio .....	35
Raffreddamento rapido bevande .....	35
<b>Sbrinare</b> .....	36
Frigorifero e zona PerfectFresh .....	36
Vano congelatore .....	36
<b>Manutenzione e pulizia</b> .....	38
Vano interno, accessori .....	39
Aperture di aerazione e sfiato .....	40
Guarnizione sportello .....	40
<b>Cosa fare se . . . ?</b> .....	42
<b>Cause che provocano rumori</b> .....	45
<b>Servizio assistenza/garanzia</b> .....	46
Durata e condizioni di garanzia .....	46
<b>Collegamento elettrico</b> .....	47
<b>Istruzioni per l'installazione</b> .....	48
Collocazione .....	48
Classe climatica .....	48
Aerazione e sfiato .....	48
Prima di incassare l'apparecchio .....	49
Se il vecchio apparecchio aveva un'incernieratura diversa .....	49
<b>Dimensioni incasso</b> .....	50

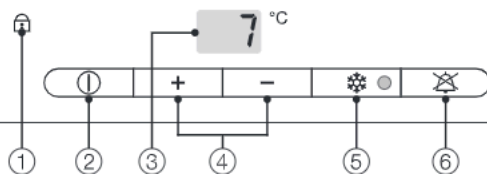
# Indice

---

<b>Regolare l'incernieratura dello sportello</b> . . . . .	51
<b>Cambiare l'incernieratura dello sportello</b> . . . . .	52
Sportello . . . . .	52
Sportello congelatore . . . . .	54
<b>Incassare l'apparecchio</b> . . . . .	55
Peso sportello . . . . .	55
Incasso in un tramezzo . . . . .	55
Montare l'antina . . . . .	58

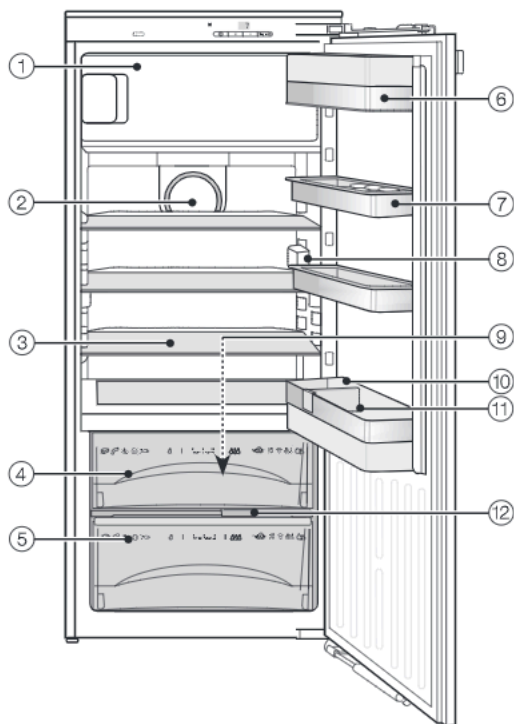
## Descrizione apparecchio

**Miele**



- ① spia di controllo blocco apparecchio
- ② tasto "acceso/spento" (on/off)
- ③ indicatore temperatura vano frigorifero
- ④ tasti impostazione temperatura (+ più caldo; – più freddo)
- ⑤ tasto "SuperFreddo" e spia di controllo
- ⑥ tasto off segnale acustico allarme

## Descrizione apparecchio



① vano congelatore

② ventilatore

③ ripiano di appoggio

④ cassetto asciutto zona PerfectFresh

⑤ cassetto umido zona PerfectFresh

⑥ scomparto burro e formaggio

⑦ mensola per uova ed altro

⑧ luce interna

⑨ canaletto e apertura di deflusso  
acqua di sbrinamento

⑩ mensola per bottiglie

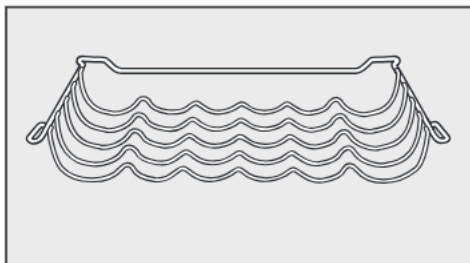
⑪ fissabottiglie

⑫ regolatore impostazione umidità  
per cassetto umido

### Accessori acquistabili

#### Supporto bottiglie

(a seconda del modello)



È disponibile presso il servizio assistenza o il concessionario Miele.

# Tutela dell'ambiente

---

## Smaltimento imballaggio

L'imballaggio protegge l'apparecchio da eventuali danni durante il trasporto. Le diverse parti dell'imballaggio sono fatte di materiali conformi alla tutela dell'ambiente e pertanto riciclabili.

Se dunque le diverse parti dell'imballaggio vengono smaltite correttamente, si contribuirà a ridurre il consumo di materie prime e a diminuire il volume dei rifiuti. Il fornitore ritira l'imballaggio.

## Smaltimento apparecchi fuori uso

In generale gli apparecchi fuori uso contengono materiali riutilizzabili. Contengono pure sostanze nocive per l'ambiente ma necessarie per il corretto funzionamento e la sicurezza dell'apparecchio. Se non smaltite correttamente, queste sostanze possono danneggiare la salute delle persone e l'ambiente. Evitare quindi assolutamente di smaltire il vecchio apparecchio coi rifiuti convenzionali.



Si raccomanda quindi espressamente di depositarlo nei punti di raccolta ufficiali, riservati alle apparecchiature elettriche ed elettroniche.

Fino a quando l'apparecchio non viene prelevato, accertarsi che le tubature non vengano danneggiate per evitare che il prodotto refrigerante contenuto nel circuito di raffreddamento e il lubrificante contenuto nel compressore possano uscire inquinando l'ambiente.

Fino a quando il vecchio apparecchio non viene prelevato, accertarsi che non costituisca una fonte di pericolo per i bambini. Informazioni più dettagliate sono contenute nel capitolo "Consigli e avvertenze".



Questo apparecchio è fabbricato in conformità alle vigenti norme di sicurezza. Usi non consoni a quelli previsti possono costituire una fonte di pericolo per l'utente e danneggiare altresì l'apparecchio.

Leggere attentamente le istruzioni prima di usare l'apparecchio per la prima volta. Il libretto contiene importanti informazioni riguardanti l'installazione, la sicurezza, l'uso e la manutenzione, per evitare di infortunarsi e di danneggiare l'apparecchio.

Conservare il libretto delle istruzioni! Potrebbe rendersi necessario consultarlo o servire a un altro utente!

### Uso specifico

- L'apparecchio è destinato esclusivamente ad uso domestico o in altri ambienti simili come, ad esempio:
- in negozi, uffici o altri locali di lavoro,
  - in tenute agricole,
  - in alberghi, motel, pensioni con prima colazione e altre case di soggiorno per uso da parte dei clienti.

L'apparecchio non è destinato per essere usato all'aperto.

Usare esclusivamente l'apparecchio secondo gli scopi convenzionali di casa per refrigerare gli alimenti freschi o per conservare i prodotti surgelati, per congelare alimenti freschi e per preparare ghiaccio.

Altri usi non sono consentiti e probabilmente pericolosi. La casa produttrice declina ogni responsabilità per eventuali danni derivanti da usi non appropriati o da un'errata manipolazione dei comandi.

- Le persone che a causa delle loro condizioni fisiche, sensoriali, mentali e anche per inesperienza non sono in grado di far funzionare l'apparecchio da sole possono usarlo solo se sorvegliate e istruite da una persona competente.

### Sorvegliare i bambini

- I bambini da otto anni in poi possono far funzionare l'apparecchio senza essere sorvegliati solo se sono stati adeguatamente istruiti sulle modalità d'uso. I bambini dovranno essere al corrente dei pericoli derivanti da un'errata manipolazione dei comandi.
- Tenere i bambini di età inferiore a otto anni lontani dall'apparecchio a meno che non siano sorvegliati.
- Sorvegliare i bambini se sono vicini all'apparecchio. Osservare che i bambini non giochino con l'apparecchio, ad esempio si aggrappino allo sportello!
- Sorvegliare che i bambini giochino coi fogli di protezione e le parti dell'imballaggio. Pericolo di soffocamento!

## Consigli e avvertenze

---

### Sicurezza tecnica

► Al momento della consegna controllare se l'apparecchio ha danni visibili esterni. In caso affermativo, evitare assolutamente di usarlo.

Se l'apparecchio è danneggiato, la sicurezza dell'utente non è garantita!

► Se il cavo elettrico di allacciamento rimane danneggiato, dovrà essere sostituito solo da persone autorizzate da Miele per evitare che l'utente rimanga infortunato.

► L'apparecchio contiene il prodotto refrigerante isobutano (R600a), un gas naturale rispettoso in larga misura dell'ambiente naturale ma infiammabile. Non compromette lo strato di ozono e non aumenta l'effetto serra. L'uso di questo prodotto refrigerante, compatibile con la tutela ambientale, aumenta i rumori dell'apparecchio quando è in funzione. Oltre al rumore provocato dal compressore possono verificarsene altri, purtroppo inevitabili, causati dal passaggio del prodotto nel circuito di raffreddamento. Tale inconveniente, tuttavia, non compromette minimamente la funzionalità dell'apparecchio. Verificare quindi scrupolosamente che durante il trasporto o le operazioni d'installazione non venga danneggiato il circuito refrigerante. Il prodotto refrigerante può far male agli occhi!

In caso di perdite:

- evitare fuochi o fonti di accensione,
- togliere la spina dalla presa,
- arieggiare per alcuni minuti il locale dove si trova l'apparecchio,
- avvisare tempestivamente il servizio assistenza.

► Più prodotto refrigerante è contenuto nell'apparecchio, più spazioso dovrà essere il locale dove viene installato. Diversamente, se il locale è piccolo, in caso di perdite si può formare una miscela di aria e gas.

Per 8 g di refrigerante il locale dovrà avere un volume di 1 m<sup>3</sup>. La quantità di refrigerante contenuta nell'apparecchio è riportata nella targhetta dati nel vano interno.

► Il perfetto funzionamento dell'apparecchio è garantito solo se viene installato e collegato alla rete elettrica conformemente alle istruzioni.

► Prima di collegare l'apparecchio alla rete elettrica, accertarsi che i dati di allacciamento (tensione e frequenza) riportati nella targhetta di matricola corrispondano a quelli dell'impianto elettrico di casa.

I dati devono assolutamente corrispondere. Diversamente l'apparecchio può rimanere danneggiato. In caso di dubbio, rivolgersi a un elettricista.

► Il collegamento dell'apparecchio alla rete elettrica non deve essere effettuato con prolunghe e prese multiple non adatte. La sicurezza elettrica non sarebbe garantita. Pericolo di surriscaldamento.

► La sicurezza elettrica è garantita solo se l'apparecchio è collegato a un conduttore di messa a terra installato conformemente alle norme in vigore. È oltremodo importante che tale dispositivo di sicurezza sia presente ed efficiente. In caso di dubbio, far controllare l'installazione di casa da un elettricista qualificato.

La casa produttrice declina ogni responsabilità per infortuni (scosse elettriche!) e guasti se l'apparecchio non è collegato a un conduttore di terra o se tale dispositivo è interrotto.

► I lavori per l'installazione ed eventuali interventi vanno fatti esclusivamente da persone qualificate, autorizzate da Miele.

Se l'installazione e le riparazioni non sono fatte correttamente, possono insorgere gravi pericoli per l'utente e verificarsi danni per i quali la casa produttrice declina ogni responsabilità.

► Gli interventi durante il periodo di garanzia dell'apparecchio devono essere eseguiti esclusivamente dal servizio assistenza Miele. Diversamente, per eventuali guasti successivi, la garanzia non è più valida.

► Per l'installazione e in caso di interventi, l'apparecchio deve essere staccato dalla rete elettrica.

L'apparecchio è staccato dalla rete elettrica se viene soddisfatta una delle seguenti premesse:

- la spina è staccata dalla presa.  
Per toglierla afferrare la spina, evitando di tirare il cavo,
- il fusibile dell'impianto elettrico è disinserito.

► Eventuali parti difettose devono venire sostituite esclusivamente con pezzi originali di ricambio Miele. Solo se si usano pezzi originali, la casa produttrice garantisce la sicurezza dell'apparecchio.

► L'apparecchio non deve venire installato e usato in luoghi non fissi (ad es. imbarcazioni).

## Consigli e avvertenze

---

### Uso corretto

► Non conservare nell'apparecchio sostanze detonanti o bombolette con propellenti infiammabili, ad es. spray. Quando il termostato si attiva, potrebbero verificarsi scintille, che potrebbero far esplodere i composti detonanti.

► Non usare apparecchiature elettriche nell'apparecchio (ad es. gelatiere). Potrebbero generarsi scintille. Pericolo di esplosione!

► Le bottiglie dei superalcolici vanno conservate nel frigorifero in posizione verticale e ben chiuse. Pericolo di esplosione!

► Non toccare i prodotti surgelati con le mani bagnate. La pelle potrebbe rimanere attaccata. Pericolo di ferirsi!

► Non mettere subito in bocca cubetti di ghiaccio e ghiaccioli appena tolti dal congelatore.

A causa delle basse temperature ci si potrebbe ustionare (ustioni da freddo) le labbra e la lingua! Pericolo di ferirsi!

► Non ricongelare di nuovo alimenti scongelati, anche se solo in parte. Usare il più presto possibile gli alimenti scongelati per evitare che si guastino o perdano le loro sostanze nutritive. Gli alimenti scongelati si possono ricongelare solo se prima sono stati cotti.

► Non conservare nel congelatore bevande gassate in lattine o bottiglie o altri liquidi che possono gelarsi. Se il contenuto si congela potrebbero scoppiare.

Pericolo di ferirsi e di danneggiare l'apparecchio!

► Se si mettono nel congelatore bevande in bottiglia per raffreddarle in fretta, ricordarsi di toglierle al massimo dopo un'ora. Se il liquido gela, le bottiglie possono scoppiare. Pericolo di ferirsi e di danneggiare l'apparecchio!

► Non consumare prodotti alimentari surgelati rimasti troppo a lungo nel congelatore. Pericolo di intossicazione. La durata di conservazione delle vivande dipende da diversi fattori, tra l'altro dal grado di freschezza, dalla qualità degli alimenti e dalla temperatura di conservazione. Attenersi alle indicazioni per la conservazione e alla data di scadenza riportate sulla confezione!

► Non usare oggetti appuntiti o taglienti per:

- eliminare depositi di brina o di ghiaccio,
- staccare le bacinelle per il ghiaccio o le confezioni dei surgelati.

I generatori di freddo, e conseguentemente l'apparecchio, potrebbero rimanere irrimediabilmente danneggiati.

► Per sbrinare l'apparecchio non usare mai apparecchi termici elettrici o candele.

Le superfici in materiale sintetico potrebbero rimanere danneggiate.

► Non usare nemmeno prodotti sbrinanti o antigelo. Potrebbero generare gas detonanti, contenere solventi o propellenti che potrebbero intaccare le superfici in plastica oppure componenti nocivi alla salute.

- ▶ Non trattare la guarnizione degli sportelli con oli o grassi. Col tempo la guarnizione potrebbe diventare porosa.
- ▶ Se sui ripiani o mensole dello sportello si sistemano alimenti contenenti grassi od olio, fare attenzione che eventuali perdite di olio o unto non giungano a contatto con le superfici in plastica. Potrebbero causare incrinature nelle superfici in materiale sintetico.
- ▶ Evitare di ostruire l'apertura di aerazione nello zoccolo e quella di sfogo in alto sopra il frigo, per non compromettere la ventilazione dell'apparecchio. Il consumo di elettricità aumenta e l'apparecchio potrebbe rimanere danneggiato.
- ▶ L'apparecchio è abbinato a una determinata classe climatica, che dipende dalla temperatura ambiente, le cui gradazioni limite devono venire mantenute. La classe climatica è indicata nella targhetta dei dati nel vano interno. Se la temperatura ambiente è piuttosto bassa, il periodo di interruzione di funzionamento del compressore può prolungarsi al punto che l'apparecchio non riesce a mantenere la temperatura necessaria.
- ▶ Per pulire e sbrinare l'apparecchio evitare assolutamente di usare la macchina a vapore. Il getto di vapore infatti potrebbe penetrare all'interno e giungere a contatto con componenti elettriche provocando un corto circuito.

### Smaltimento apparecchi refrigeranti

- ▶ Prima di eliminare il vecchio apparecchio rendere inservibile la chiusura a scatto per evitare che i bambini, giocando, possano rimanere chiusi all'interno col rischio di soffocare.
- ▶ Al momento di smaltire il vecchio apparecchio fare attenzione a non danneggiare il circuito di refrigerazione:
  - forando con oggetti appuntiti i tubi refrigeranti dell'evaporatore,
  - piegando le tubature,
  - raschiando il rivestimento superficiale.

Il prodotto refrigerante può far male agli occhi.

La casa produttrice declina ogni responsabilità per infortuni e danni derivanti dall'inosservanza delle norme di sicurezza e avvertenze o da usi non consoni dell'apparecchio.



## Come risparmiare elettricità

	Consumo normale	Consumo maggiore
<b>Collocazione</b>	In locali ventilati.	In locali chiusi, non ventilati.
	Al riparo dai raggi diretti del sole.	Esposizione diretta ai raggi del sole.
	Non vicino a una sorgente di calore (termosifone, cucina elettrica).	Vicino a una sorgente di calore (termosifone, cucina elettrica).
	Temperatura ambiente ideale attorno a 20 °C.	Temperatura ambiente alta.
	Aperture di sfiato non coperte e spolverate regolarmente.	
<b>Impostazione temperatura termostato "valori approssimativi" (impostazione graduale).</b>	Regolazione media da 2 a 3.	Regolazione alta: più bassa è la temperatura nel frigo, più alto è il consumo di elettricità!
<b>Impostazione temperatura termostato "gradazione esatta" (impostazione digitale).</b>	Zona cantina da 8 a 12 °C.	Per apparecchi con regolatore temperatura inverno, osservare che il dispositivo sia spento se la temperatura ambiente supera 16 o 18 °C!
	Zona frigorifero da 4 a 5 °C.	
	Zona PerfectFresh attorno a 0 °C.	
	Vano congelatore -18 °C.	
	Vano enoteca da 10 a 12 °C.	
<b>Uso</b>	Collocazione cassette, ripiani e mensole come alla consegna.	
	Aprire lo sportello solo in caso di bisogno e chiuderlo subito.	Sportello aperto a lungo = perdita di freddo.
	Sistemare gli alimenti in ordine.	Se si devono cercare lo sportello rimane aperto a lungo.
	Lasciar raffreddare cibi e bevande prima di metterli nel frigo.	Se gli alimenti sono caldi, il compressore funziona più a lungo in quanto deve raffreddarli.
	Sistemare i cibi ben confezionati o coperti.	I liquidi che evaporano nel frigorifero formano condensa e conseguentemente perdita di freddo.
	Scongelare i surgelati nel vano frigorifero.	
	Per una corretta ventilazione, non stipare il cibo nel frigo.	
<b>Sbrinare</b>	Sbrinare il vano congelatore se si forma uno strato di ghiaccio di 0,5 cm.	Lo strato di ghiaccio trattiene il freddo per conservare i cibi e fa aumentare il consumo di elettricità!

# Accendere e spegnere l'apparecchio

## Operazioni preliminari

### Foglio protettivo

I listelli e i telai in acciaio sono protetti da un foglio per evitare che rimangano danneggiati durante il trasporto.

- Staccare il foglio protettivo dai listelli in acciaio.

### Manutenzione e pulizia

- Dopo aver tolto il foglio protettivo, strofinare le superfici in acciaio col prodotto specifico Miele allegato per la manutenzione dell'acciaio.

Importante! Dopo averlo applicato, il prodotto specifico Miele per l'acciaio forma una pellicola protettiva idrorepellente e contro lo sporco!

- Pulire l'interno dell'apparecchio e gli accessori. Usare acqua tiepida e asciugare con uno straccio.

## Accendere l'apparecchio



- Premere il tasto "On/Off".

L'indicatore temperatura si accende, l'apparecchio comincia a raffreddare e la luce interna si accende aprendo lo sportello.

Aspettare alcune ore prima di sistemare gli alimenti nel vano interno, fino a quando cioè la temperatura è sufficientemente bassa.

## Spegnere l'apparecchio

- Premere il tasto "On/Off" fino a quando l'indicatore della temperatura si spegne.

Il raffreddamento viene disattivato. (Se non è il caso, è stato attivato il dispositivo di blocco!).

# Accendere e spegnere l'apparecchio

## Dispositivo di blocco

Il dispositivo di blocco evita di spegnere inavvertitamente l'apparecchio.

### Attivare/disattivare il dispositivo di blocco

- Mantenere premuto per circa 5 secondi il tasto SuperFreddo.

La spia di controllo del tasto SuperFreddo lampeggia e nell'indicatore della temperatura lampeggia **⊠**.



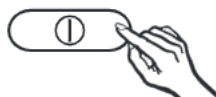
- Premere nuovamente il tasto SuperFreddo.

Nell'indicatore appare **⊠**.



- Premendo i tasti per impostare la temperatura è possibile selezionare **⊠ 0** oppure **⊠ 1**:  
**0**: blocco disattivato;  
**1**: blocco attivato.
- Premere il tasto SuperFreddo per salvare l'impostazione.

Se il dispositivo di blocco è attivato, la rispettiva spia di controllo  è accesa.



- Per terminare l'operazione, premere il tasto "On/Off".

In caso contrario, trascorsi 2 minuti circa, i dispositivi elettronici ritornano a funzionare come di consueto.

## In caso di assenza prolungata

Se l'apparecchio non viene usato per un periodo di tempo prolungato:

- spegnere l'apparecchio,
- togliere la spina dalla presa o staccare il fusibile dell'installazione di casa,
- sbrinare il vano congelatore,
- pulire l'apparecchio e
- lasciare aperto lo sportello quel tanto che basta per evitare che all'interno si formino odori sgradevoli.

Se, in caso di assenza prolungata, l'apparecchio rimane spento, l'interno non viene pulito e lo sportello rimane chiuso, all'interno può formarsi muffa.



La temperatura corretta è di basilare importanza per conservare gli alimenti. A causa dei microrganismi che si sviluppano, gli alimenti si guastano in fretta se la temperatura non è adeguata. La riproduzione dei microrganismi, infatti, viene influenzata dalla temperatura. Più bassa è la temperatura, meno veloce è il processo di riproduzione dei microrganismi.

L'innalzamento della temperatura interna dipende:

- dalla frequenza e durata di apertura dello sportello,
- dalla quantità dei cibi conservati,
- dalla temperatura iniziale dei cibi freschi messi nell'apparecchio,
- dalla temperatura ambiente.

L'apparecchio è predisposto per una determinata classe climatica, dipendente dalla temperatura ambiente, i cui valori vanno mantenuti.

### **. . . nel vano frigorifero e nella zona PerfectFresh**

Nel vano frigorifero si raccomanda di mantenere una temperatura di **4 °C**.

Nella zona PerfectFresh la temperatura viene mantenuta automaticamente da **0 a 3 °C**.

### **Distribuzione automatica temperatura (DynaCool)**

Il ventilatore interno funziona automaticamente ogni volta che il compressore si attiva. In tal modo gli alimenti vengono conservati a una temperatura omogenea, indipendentemente dal ripiano su cui si trovano nel vano frigorifero.

### **. . . nel vano congelatore**

Per congelare alimenti freschi e conservarli a lungo è necessaria una temperatura di **-18 °C**. A questa temperatura, infatti, lo sviluppo di microrganismi è pressoché escluso. Appena la temperatura sale oltre - 10 °C, i microrganismi iniziano a proliferare e il periodo di conservazione dei prodotti alimentari si abbrevia. Per questo motivo si raccomanda espressamente di non ricongelare alimenti parzialmente o completamente scongelati, a meno che prima non vengano cotti. La temperatura di cottura, infatti, elimina gran parte di microrganismi presenti nel cibo.

## Temperatura corretta

### Impostare la temperatura nel vano frigorifero

La temperatura nel vano frigo viene impostata con entrambi i tasti sotto l'indicatore della temperatura.

Se si imposta una temperatura di **4 °C** nel vano frigorifero, nel vano congelatore si avrà una temperatura media di **-18 °C** circa.

Premendo



il tasto +: la temperatura aumenta;  
il tasto -: la temperatura si abbassa.

Durante l'impostazione il valore della temperatura lampeggia.

Al momento di premere i tasti, nell'indicatore della temperatura vengono visualizzati i seguenti dati:

- prima pressione: il **valore della temperatura impostato la volta precedente** lampeggia.
- Ad ogni successiva pressione: il valore della temperatura viene modificato a scatti di 1 °C.
- Mantenendo premuto il tasto: il valore della temperatura si modifica in modo lineare.

Circa 5 secondi dopo aver premuto il tasto l'ultima volta, nell'indicatore della temperatura viene visualizzata la temperatura interna **media effettiva** del vano frigorifero.

Se si è modificata la temperatura, controllare il nuovo valore **dopo circa 6 ore se all'interno ci sono pochi alimenti** e dopo **circa 24 ore se ci sono molti alimenti**. Solo dopo questo tempo viene visualizzata l'effettiva temperatura impostata. Se, trascorso questo tempo, la temperatura effettiva fosse troppo alta o bassa, si dovranno apportare nuovamente le necessarie modifiche.

### Temperature impostabili

È possibile impostare temperature da 4 a 9 °C.

I valori effettivi più bassi dipendono dalla collocazione dell'apparecchio e dalla temperatura ambiente. Se la temperatura ambiente è alta, può verificarsi che i valori più bassi non vengano raggiunti.

### Impostare la temperatura nella zona PerfectFresh

Nella zona PerfectFresh la temperatura si mantiene automaticamente tra 0 e 3 °C. Se, tuttavia, si desidera una gradazione più alta o più bassa, per conservare ad es. il pesce, è possibile modificare la temperatura.



- Mantenere premuto per circa 5 secondi il tasto SuperFreddo.

La spia di controllo del tasto SuperFreddo lampeggia e nell'indicatore della temperatura lampeggia **c**.



- Premere ripetutamente uno dei tasti per impostare la temperatura finché nell'indicatore appare **b**. Premere nuovamente il tasto SuperFreddo.

Nell'indicatore rimane acceso **b**.

- Premendo i tasti per impostare la temperatura, è possibile modificare la gradazione della zona Perfect-Fresh. È possibile modificare la gradazione da **1** a **9**.

**1**: gradazione più bassa,

**9**: gradazione più alta.

La gradazione preimpostata per la zona PerfectFresh è **b 5**. Se si impostano gradazioni da **b 1** a **b 4** la temperatura nella zona può scendere sotto lo zero. Gli alimenti quindi possono gelarsi!

- Premere il tasto SuperFreddo per salvare l'impostazione.



- Per terminare l'operazione, premere il tasto "accesso/spento".

In caso contrario, trascorsi 2 minuti circa, i dispositivi elettronici ritornano a funzionare come di consueto.

### Indicatore temperatura

Nell'indicatore della temperatura sul pannello comandi viene visualizzata la gradazione media del vano interno.

Se la temperatura non si trova nei limiti dei valori visualizzabili, nell'indicatore della temperatura lampeggiano linee.

# Temperatura corretta

## Intensità luminosa indicatore temperatura

Al momento della consegna l'intensità luminosa dell'indicatore della temperatura è regolata al minimo. Appena si apre lo sportello, si apportano modifiche ai dati impostati o in una situazione di emergenza, l'indicatore della temperatura si accende con la massima intensità per 1 minuto circa.

Modificare l'intensità luminosa dell'indicatore temperatura



- Mantenere premuto per circa 5 secondi il tasto SuperFreddo.

La spia di controllo del tasto SuperFreddo lampeggia e nell'indicatore della temperatura lampeggia  $\square$ .



- Premere ripetutamente uno dei tasti per impostare la temperatura finché nell'indicatore appare  $h$ .
- Premere nuovamente il tasto SuperFreddo.

Nell'indicatore appare  $h$ .

- Premendo i tasti per impostare la temperatura, è possibile modificare l'intensità luminosa dell'indicatore. È possibile modificare l'intensità da 1 a 5.

1: intensità minima;

5: intensità massima.

- Premere il tasto SuperFreddo per salvare l'impostazione.



- Per terminare l'operazione, premere il tasto "acceso/spento".

In caso contrario, trascorsi 2 minuti circa, i dispositivi elettronici ritornano a funzionare come di consueto.

## Segnale acustico allarme

---

Questo modello è dotato di un dispositivo di allarme che si attiva se lo sportello rimane aperto, evitando così una perdita di freddo che comprometterebbe la conservazione degli alimenti.

Il dispositivo di allarme si attiva se lo sportello rimane aperto per oltre 60 secondi circa. Appena si chiude lo sportello, il segnale acustico si disattiva.

Se tuttavia lo sportello deve rimanere aperto a lungo e il segnale di allarme disturba, è possibile disattivare il dispositivo.

### Disattivare il segnale acustico



- Premere il tasto per disattivare il segnale acustico.  
Il segnale acustico si spegne.

### Attivare il segnale acustico

Il dispositivo di allarme viene ripristinato automaticamente appena si chiude lo sportello. Non è quindi necessario ripristinarlo manualmente.

# Uso funzione SuperFreddo

---

## Funzione SuperFreddo

Attivando la funzione SuperFreddo la temperatura del vano frigorifero scende ai valori più bassi (a seconda della temperatura ambiente).

### Attivare la funzione SuperFreddo

È opportuno attivare la funzione se si desidera raffreddare in poco tempo notevoli quantità di alimenti e bevande, appena sistemati nel frigo.



- Premere il tasto della funzione "SuperFreddo". La rispettiva spia di controllo si accende.

L'apparecchio funziona a pieno regime e la temperatura nel vano interno si abbassa più in fretta.

## Disattivare la funzione SuperFreddo

La funzione SuperFreddo si disattiva automaticamente dopo 6 – 12 ore circa. La rispettiva spia di controllo si spegne e l'apparecchio funziona normalmente.

Per risparmiare energia elettrica è possibile disattivare manualmente la funzione SuperFreddo appena gli alimenti e le bevande si sono sufficientemente raffreddati.

- Per disattivare la funzione, premere il tasto SuperFreddo. La rispettiva spia di controllo si spegne.

L'apparecchio funziona nuovamente in base alla gradazione impostata.

# Conservare gli alimenti nel vano frigorifero

## Le differenti zone di freddo

A causa della naturale circolazione d'aria, nel vano frigorifero si formano differenti zone fredde. L'aria fredda e più pesante si deposita nella parte inferiore del vano frigorifero. Si consiglia di sfruttare le diverse zone di freddo per conservare in modo corretto gli alimenti.

Questo modello è dotato di raffreddamento dinamico automatico. Se il ventilatore è attivato, il freddo si distribuisce uniformemente nel vano. In tal modo le zone di freddo sono meno differenziate.

## Zona più calda

La zona più calda si trova in alto, presso lo sportello del frigorifero. Si consiglia pertanto di conservarvi il burro, per spalmarlo più facilmente, e i formaggi, per conservare il loro aroma.

## Zona più fredda

La parte più fredda si trova direttamente sopra la zona PerfectFresh. I cassetti della zona PerfectFresh sono caratterizzati da temperature ancora più basse.

Si consiglia di usare le zone più fredde del vano frigorifero e della zona PerfectFresh per conservare gli alimenti più delicati e deperibili, ad esempio:

- carne, pesce, pollame,
- insaccati, pietanze già pronte,
- uova, pietanze e dolci con panna,
- pasta fresca, pasta per torte e pizza,

- formaggi e altri prodotti di latte non pastorizzato,
- verdure già pronte confezionate in pellicola e tutti gli alimenti conservabili alla temperatura di almeno 4 °C.

Non conservare nel frigo sostanze detonanti o bombolette con propellenti infiammabili, ad es. spray. Pericolo di esplosione!

Le bottiglie di superalcolici vanno sistemate solo in posizione verticale e perfettamente chiuse.

Se sui ripiani o sulle mensole dello sportello si conservano alimenti contenenti grasso o olio, fare attenzione che le sostanze grasse che eventualmente possono colare non giungano a contatto con le parti in plastica.

Le superfici in materiale sintetico potrebbero screpolarsi.

Gli alimenti, inoltre, non devono toccare la parete posteriore. Si gelerebbero a contatto con la parete.

Non sistemare gli alimenti in modo compatto per non compromettere la circolazione dell'aria. Evitare di coprire il ventilatore sulla parete interna posteriore per non compromettere la potenza di raffreddamento!



## Conservare gli alimenti nel vano frigorifero

---

### Alimenti non indicati per conservare nel frigo

Non tutti gli alimenti sono indicati per essere conservati nel frigo a una temperatura inferiore a 5 °C, in quanto sono sensibili al freddo. I cetrioli, ad esempio, diventano vitrei, le melanzane amare e le patate diventano dolciastre. Pomodori e arance perdono il loro sapore e la buccia dei limoni diventa dura.

Tra gli alimenti sensibili al freddo rientrano tra l'altro:

- ananas, avocado, banane, melagrane, mango, papaia, frutti della passione, agrumi (limoni, arance, mandarini, pompelmi),
- frutta non completamente matura,
- melanzane, cetrioli, patate, peperoni, pomodori, zucchini,
- formaggi a pasta dura (sbrinz, parmigiano ecc.).

### Avvertenze utili al momento di fare gli acquisti

La premessa essenziale per una lunga conservazione è costituita come sempre dalla freschezza degli alimenti. La freschezza degli alimenti è quindi di importanza basilare per una lunga conservazione. La refrigerazione degli alimenti non dovrebbe venire interrotta. Osservare quindi che gli alimenti non rimangano a lungo al caldo nell'automobile. Se negli alimenti subentrano alterazioni o iniziano a guastarsi, non è più possibile salvarli. Spesso gli alimenti possono al-

terarsi in appena due ore se non rimangono al fresco.

### Conservare correttamente gli alimenti

Di norma, conservare gli alimenti nel vano frigorifero nella confezione o coperti (tranne qualche eccezione per la zona PerfectFresh). Si eviterà che assumano odori sgradevoli, si prosciughino e non ultimo che eventuali germi si propaghino agli altri alimenti. Se la temperatura è corretta e il vano frigorifero viene mantenuto pulito si eviterà che i batteri si moltiplichino, ad es. salmonelle.

### Alimenti di origine animale o vegetale non confezionati

Separare tra loro alimenti di origine animale e vegetale non confezionati. Se i prodotti vengono conservati insieme, si dovranno lasciare nella confezione. In tal modo si eviterà che subentrino alterazioni microbiologiche.



# Conservare gli alimenti nella zona PerfectFresh

Nella zona PerfectFresh gli alimenti si conservano a una temperatura inferiore a quella del vano frigorifero. Il tenore di umidità dell'aria, inoltre, può venire regolato secondo il tipo di alimenti da conservare.

In tal modo si avranno le condizioni ideali per conservarli in modo ottimale. Gli alimenti conserveranno più a lungo la loro freschezza, il sapore e il contenuto di vitamine.

## Temperatura di conservazione

La temperatura della zona PerfectFresh viene regolata automaticamente tra 0 e 3 °C. Tale gradazione è ideale per conservare gli alimenti sensibili al freddo. Gli alimenti si conservano decisamente più a lungo che nelle altre zone del frigo, in quanto a questa temperatura il processo di deperimento viene notevolmente rallentato.

Si dovrà comunque tenere presente che una perfetta conservazione dipende soprattutto dalla freschezza degli alimenti.

## Umidità aria

Il tenore di umidità nella zona PerfectFresh dipende:

- dal contenuto di umidità degli alimenti conservati e
- dalla loro quantità.

A seconda delle esigenze, il tenore di umidità nella zona PerfectFresh si può regolare con l'apposito cursore.

Più il tenore di umidità dell'aria corrisponde a quello contenuto negli alimenti, più a lungo gli alimenti conservano pressoché inalterato il loro naturale contenuto d'acqua e rimangono così freschi e croccanti.

## Conservare gli alimenti nei cassetti della zona PerfectFresh

La zona PerfectFresh è divisa in due scomparti, uno asciutto e l'altro umido (il numero dipende dal modello).

### Scomparto asciutto

Il cassetto asciutto ha un tenore di umidità basso, corrispondente a quello della zona frigorifero. Per questo contenitore è quindi importante la temperatura bassa.

- Il cassetto asciutto è ideale per conservare alimenti particolarmente delicati come pesce fresco, crostacei e molluschi, carne, insaccati, latticini e insalate delicate.

Tenere presente che gli alimenti ricchi di proteine si alterano più in fretta. In altre parole i crostacei si guastano più in fretta del pesce e il pesce più in fretta della carne.

## Conservare gli alimenti nella zona PerfectFresh

Conservare quindi questi alimenti solo **coperti o confezionati**.

**Eccezione: carne** (la pellicina superficiale che si forma rallenta la formazione di microbi e prolunga la conservazione). Le diverse varietà di carne, tuttavia, non devono toccarsi ma essere conservate nella confezione. In tal modo si eviterà che i microbi si propagino guastandole.

### Cassetto umido

A seconda delle esigenze, il tenore di umidità del cassetto si può regolare con l'apposito cursore.

Posizionare il cursore sul tenore di umidità desiderato:

Impostazione **◆◆** = tenore di umidità alto. Col cursore vengono chiuse le aperture del cassetto e l'apporto di umidità rimane conservato. Il grado di umidità dipende in larga misura dal tipo e dalla quantità degli alimenti conservati nel cassetto.

Tenere presente che il livello alto di umidità per una conservazione ottimale si può raggiungere solo se gli alimenti **non sono confezionati o la confezione è permeabile all'aria**.

- Un alto tenore di umidità **◆◆** è il presupposto ideale per conservare prodotti appena colti come verdure, insalate, erbe aromatiche, funghi, cavoli e frutta nostrana.

Impostazione **◆** = tenore di umidità basso.

Con il cursore si aprono le aperture del cassetto e l'umidità dell'aria viene evacuata.

Se il cursore viene posizionato su un tenore basso di umidità **◆** si hanno all'incirca le stesse condizioni di umidità di quelle nel vano frigorifero. Con questa impostazione ha maggiore importanza la temperatura bassa.

- Se il tenore di umidità è basso **◆** si hanno le stesse condizioni di conservazione come nel vano frigorifero.

Togliere gli alimenti dalla zona PerfectFresh da 30 a 60 minuti prima di usarli. A temperatura ambiente svilupperanno meglio il loro sapore e aroma.

### Conservare gli alimenti insieme o separati

Non tutti gli alimenti si possono conservare nello stesso scomparto. Alcuni alimenti non si possono conservare insieme! Gli odori spiccati di diverse verdure, infatti, possono propagarsi (le carote, ad esempio, assumono in poco tempo l'odore e il sapore delle cipolle) e, inoltre, diversi alimenti sviluppano gas naturali (etilene) che intaccano e compromettono la conservazione di altri alimenti che in tal modo si guastano in fretta.

### **Frutti e verdure che sviluppano molti gas naturali:**

mele, albicocche, pere, nettarine, pesche, susine, avocado, fichi, mirtilli, meloni, fagiolini.

### **Frutti e ortaggi particolarmente sensibili ai gas naturali sviluppati da altre varietà di frutta e verdura:**

kiwi, broccoletti, cavolfiore, cavolini di Bruxelles, mango, meloni zuccherini, mele, albicocche, cetrioli, pomodori, pere, nettarine, pesche.

**Esempio:** i broccoli non dovrebbero venire conservati insieme alle mele in quanto le mele sviluppano molto gas naturale al quale i broccoli sono particolarmente sensibili. Conseguentemente la durata di conservazione dei broccoli si riduce notevolmente.

## Conservare gli alimenti nella zona PerfectFresh

---

**Se gli alimenti nella zona PerfectFresh non si conservano nel modo desiderato, ad es. si appassiscono o diventano molli dopo poco tempo, osservare assolutamente quanto segue.**

■ Gli alimenti da conservare devono essere freschi. La freschezza iniziale degli alimenti è determinante per una perfetta conservazione.

■ Pulire la zona PerfectFresh prima di sistemarvi gli alimenti.

■ Asciugare gli alimenti che sono troppo umidi.

■ Non conservare nella zona PerfectFresh alimenti sensibili al freddo, v. voce: "Alimenti non indicati per conservare nel frigo".

■ Tenere presente che non tutti gli alimenti si possono conservare nello stesso scomparto, v. voce "Conservare gli alimenti insieme o separati".

■ Sistemare gli alimenti nel cassetto corretto della zona PerfectFresh, vale a dire con tenore alto o basso di umidità.

■ Sistemare gli alimenti senza confezione nel cassetto con un alto tenore di umidità.

L'alto tenore di umidità del cassetto della zona PerfectFresh dipende soprattutto dal contenuto naturale di umidità degli alimenti da conservare.

Se qualche volta il tenore di umidità non fosse sufficientemente alto, ad es. a causa della quantità ridotta degli alimenti, si potrà innalzare l'umidità nel cassetto mettendovi una spugna intrisa d'acqua.

■ Se si ha l'impressione che la temperatura nella zona PerfectFresh sia troppo alta o bassa, è possibile apportare le modifiche del caso regolando la temperatura della zona frigorifero di 1 o 2 °C.

Se sul fondo degli scomparti della zona PerfectFresh si formano cristalli di ghiaccio, si dovrà innalzare la gradazione del vano frigorifero in quanto gli alimenti subirebbero danni causati dal freddo.

■ Se negli scomparti della zona PerfectFresh si forma acqua, asciugare il fondo dei cassetti con uno straccio. Eventualmente asciugare gli alimenti troppo umidi prima di sistemarli nella zona PerfectFresh oppure sistemare una griglia sul fondo dei cassetti per permettere all'acqua di depositarsi.

# Modificare la disposizione interna

## Spostare i ripiani

I ripiani si possono spostare a seconda delle dimensioni degli alimenti.

- Alzare il ripiano, estrarlo quel tanto che basta, alzarlo sulla parte della rientranza sopra i supporti e sistemarlo in alto o in basso.

Il bordo di battuta posteriore deve essere rivolto in alto per evitare che gli alimenti tocchino il pannello posteriore e gelino.

I ripiani sono dotati di un dispositivo di arresto per evitare di estrarli inavvertitamente.

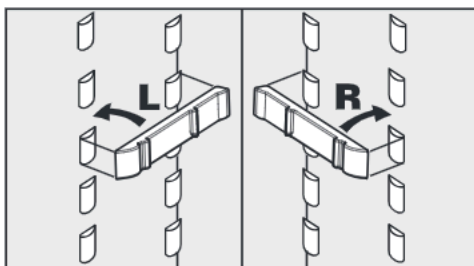
## Ripiano divisibile

Un ripiano è divisibile, ossia la parte anteriore può venire collocata con la dovuta precauzione sotto quella posteriore, per sistemare alimenti ingombranti sul ripiano sottostante, ad es. bottiglie o recipienti alti.

- Alzare un po' dal basso la parte posteriore del ripiano in vetro.
- Sollevare qual tanto che basta la metà anteriore del ripiano e sistemarla con precauzione sotto l'altra metà.

Per spostare il ripiano divisibile:

- Estrarre le due parti del ripiano,



- inserire i listelli di appoggio all'altezza desiderata nei supporti di destra e sinistra,
- inserire una dopo l'altra le due metà del ripiano.  
La parte col bordo di battuta deve essere sistemata posteriormente!

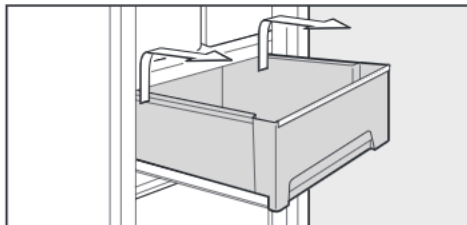
## Modificare la disposizione interna

### Cassetti zona PerfectFresh

I cassetti della zona PerfectFresh sono dotati di binari telescopici e possono essere estratti completamente per sistemare o prelevare gli alimenti e per i lavori di pulizia.

Per estrarre facilmente i cassetti e il ripiano divisorio, togliere prima la mensola per le bottiglie sullo sportello.

- Estrarre il cassetto fino alla battuta di arresto.



- Afferrare il cassetto sulla parte posteriore, sollevarlo ed estrarlo.

Far rientrare i binari di scorrimento, per evitare di danneggiarli!

- Estrarre un po' con la dovuta precauzione il coperchio tra i cassetti e toglierlo di sede abbassandolo.
- Per rimetterlo in sede, sistemarlo negli appoggi alzandolo dal basso in alto. Farlo rientrare fino alla battuta di arresto.

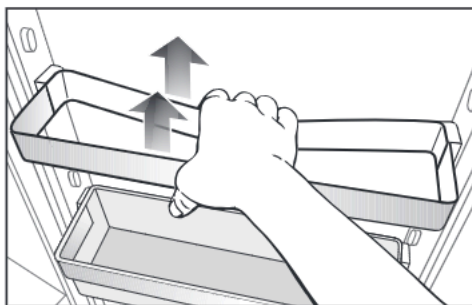
Durante i lavori di pulizia, fare attenzione a non eliminare il lubrificante speciale dei binari telescopici. Pulire i binari solo con uno straccio umido.

Sistemare in sede il cassetto

- Estrarre completamente i binari di scorrimento e appoggiarvi il cassetto.
- Far rientrare il cassetto fino alla battuta di arresto.

### Spostare le mensole sullo sportello

- Alzare la mensola e sganciarla dal telaio di supporto in acciaio.
- Spostare in alto il telaio di supporto e toglierlo di sede tirandolo in avanti.
- Sistemare il telaio di supporto all'altezza desiderata. Fare attenzione che poggi correttamente sui supporti.



- Alcuni telai di supporto in acciaio si possono togliere e sistemare in sede facilmente se si afferra il telaio di supporto unitamente al bordo posteriore e lo si solleva.
- Sistemare la mensola sul supporto di appoggio.

Le vaschette si possono togliere dalle mensole di appoggio per prelevare o sistemare comodamente gli alimenti. È pure possibile portare direttamente in tavola le vaschette con gli alimenti.

### Spostare il fissabottiglie

Il fissabottiglie si può spostare sia a destra che a sinistra. Le bottiglie rimarranno così al loro posto quando si apre o chiude lo sportello.

Il fissabottiglie si può togliere di sede, ad es. per pulirlo.

- Alzare il bordo anteriore del fissabottiglie e toglierlo di sede.



# Congelare e conservare

---

## Vano congelatore

Usare il vano congelatore per:

- conservare prodotti surgelati,
- preparare cubetti di ghiaccio,
- congelare e conservare prodotti freschi.

Si possono congelare fino a 2 kg di alimenti in 24 ore.

## Congelare alimenti freschi

Gli alimenti freschi devono venire congelati nel minor tempo possibile affinché conservino in larga misura le sostanze nutritive, le vitamine, il sapore e l'aspetto.

Più lento è il processo di congelamento, più le cellule cedono liquido che si deposita negli spazi intercellulari. Le cellule, quindi, si atrofizzano.

Al momento di scongelare gli alimenti, solo una parte del liquido viene riassorbita dalle cellule.

In altre parole, gli alimenti perdono una notevole quantità di liquido. Tale fenomeno si riconosce dal fatto che gli alimenti scongelati perdono una notevole quantità di acqua.

Se invece gli alimenti vengono congelati in fretta e a fondo, la maggior parte del liquido rimane nelle cellule. Le cellule quindi si atrofizzano in modo irrilevante.

Al momento di scongelare i prodotti surgelati, il poco liquido depositatosi negli spazi intercellulari viene riassorbito dalle cellule e gli alimenti rimangono più succosi. Si noterà che la quantità di liquido persa è minima.

## Conservare prodotti già surgelati

Se si desidera avere una scorta di prodotti già surgelati, al momento dell'acquisto si consiglia di controllare:

- se la confezione è intatta,
- la data di scadenza,
- la temperatura del bancone di vendita. Se la temperatura è superiore a 18 °C sotto lo zero, la durata di conservazione dei prodotti surgelati è più breve.

■ Si consiglia di acquistare i prodotti surgelati per ultimi e di avvolgerli in carta da giornale o riporli nell'apposita borsa refrigerante.

■ A casa, mettere subito i surgelati nel congelatore.

Evitare assolutamente di ricongelare prodotti scongelati anche in parte. I prodotti surgelati si possono ricongelare solo dopo averli cotti.



## Congelare prodotti freschi

Se si desidera congelare in casa alimenti, osservare che siano di ottima qualità e soprattutto freschi.

### Prodotti freschi da congelare

- **Sono indicati:**  
carni fresche, pollame, selvaggina, pesce, verdure, erbe aromatiche, frutta fresca, latticini, dolci, resti, tuorli, albumi e numerose pietanze precotte.
- **Non sono indicati:**  
uva, insalata, ravanelli, panna acida, maionese, uova intere, cipolle, pomodori, mele e pere fresche.
- Per conservare il colore, il sapore, l'aroma e il contenuto di vitamina C, si consiglia di sbollentare la frutta e la verdura prima di congelarle. Portare ad ebollizione l'acqua e tuffarvi per 2 – 3 minuti la verdura suddivisa in porzioni. Togliere poi la verdura e raffreddarla in fretta con acqua fredda. Sgocciolare la verdura prima di congelarla.
- La carne magra è più adatta da congelare di quella grassa e si conserva anche più a lungo.
- Separare le costole, le bistecche o le fettine di carne con un foglietto di pellicola. Si eviterà così che si congelino formando un unico blocco.
- Gli alimenti crudi e le verdure non vanno salati né insaporiti con spezie. Insaporire eventualmente le pietanze precotte. Molte spezie perdono o alterano il loro aroma se vengono surgelate.

- Alimenti e bevande calde vanno lasciati raffreddare prima di metterli nel congelatore, per evitare che i cibi già congelati si scongelino e un inutile consumo di energia elettrica.

### Confezionare gli alimenti

- Surgelare gli alimenti confezionati in porzioni.

#### Materiali adatti:

- pellicola trasparente
- sacchetti di polietilene
- fogli di stagnola
- contenitori per surgelati.

#### Materiali non adatti:

- carta da pacchi
- pergamena
- cellofan
- sacchi per i rifiuti
- borse di plastica.

- Eliminare l'aria, premendo la confezione.

- Chiudere bene la confezione con:
  - elastici
  - fermagli di plastica
  - spago
  - nastro adesivo per surgelati.

Se a disposizione, saldare i sacchetti di plastica con la speciale saldatrice.

- Indicare sulla confezione il contenuto e la data di inizio del congelamento.

## Congelare e conservare

### Prima di sistemare gli alimenti nel congelatore

- All'incirca quattro ore prima di sistemare gli alimenti freschi nel congelatore, impostare una temperatura più bassa nel vano frigorifero (ad es. 3 °C).

In tal caso nel congelatore si avrà una temperatura più bassa e gli alimenti già congelati avranno una riserva di freddo.

### Sistemare gli alimenti nel congelatore

Non mettere i prodotti freschi da congelare insieme a quelli congelati per evitare che questi ultimi si scongelino anche in parte.

- Osservare che le confezioni siano asciutte per evitare che durante il processo di congelamento si attacchino tra loro.
- Per accelerare il processo di congelamento, sistemare sul fondo del congelatore i prodotti freschi da congelare.
- Trascorse 24 ore i prodotti freschi saranno perfettamente congelati e si potrà riportare la temperatura del frigorifero su un valore medio.

### Scongelare gli alimenti

I prodotti surgelati si possono scongelare:

- nel forno a microonde,
- nel forno convenzionale attivando la funzione "aria calda" oppure "scongelare",
- a temperatura ambiente,
- nel frigorifero (il freddo ceduto dai surgelati servirà a mantenere freddi gli altri alimenti),
- nel forno a vapore.

**Le fettine di carne o di pesce**, scongelate in parte, si possono mettere direttamente nella padella calda.

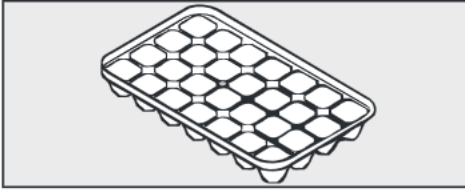
**Carne e pesce a porzioni** (ad es. carne tritata, pollastrello, filetti di pesce) vanno scongelati in modo che non tocchino gli altri alimenti. Raccogliere ed eliminare l'acqua di scongelamento che si forma.

**La frutta** si può scongelare a temperatura ambiente nella confezione oppure in un recipiente coperto.

**La verdura** congelata si può mettere direttamente nell'acqua bollente o nell'olio o grasso di cottura molto caldi. A causa della struttura modificata delle cellule, il tempo di preparazione è leggermente inferiore a quello necessario per cuocere la verdura fresca.

Evitare assolutamente di ricongelare prodotti scongelati anche in parte. I prodotti surgelati si possono ricongelare solo dopo averli cotti.

### Preparare cubetti di ghiaccio



- Riempire per 3/4 la vaschetta con acqua e sistemarla sul fondo del vano congelatore.
- Per staccare la vaschetta dal fondo del vano servirsi di un oggetto smussato, ad esempio il manico del cucchiaio.
- Per togliere i cubetti di ghiaccio, mettere brevemente la vaschetta sotto l'acqua corrente.

### Raffreddamento rapido bevande

Se nel congelatore si mettono bevande non gassate in bottiglia per raffreddarle in fretta, toglierle **dopo un'ora al massimo**. Le bottiglie potrebbero scoppiare.

# Sbrinare

---

## Frigorifero e zona PerfectFresh Vano congelatore

Il vano frigorifero e la zona PerfectFresh si sbrinano automaticamente.

Quando il compressore è in funzione, sulla parete interna posteriore del frigorifero e della zona PerfectFresh possono formarsi goccioline d'acqua e brina. Non è necessario eliminarle in quanto evaporano automaticamente col calore sviluppato dal compressore.

L'acqua di sbrinamento si raccoglie nell'apposito canaletto e viene convogliata dal tubicino di scarico nel dispositivo di evaporazione sulla parete esterna posteriore del frigorifero.

Osservare che l'acqua di sbrinamento possa fluire liberamente. Controllare quindi che il canaletto e l'apertura di scarico sulla parete interna posteriore siano sempre puliti.

Il vano congelatore, ovviamente, non può sbrinarsi automaticamente.

Col normale funzionamento, col tempo si formano sulle superfici depositi di brina e ghiaccio. Conseguentemente il funzionamento del congelatore viene compromesso e il consumo di elettricità aumenta.

Evitare di grattar via dalle superfici le incrostazioni di ghiaccio. Non usare utensili appuntiti o affilati. Il generatore di freddo e il frigorifero potrebbero rimanere irrimediabilmente danneggiati.

È quindi indispensabile sbrinare periodicamente il congelatore, il più tardi quando si forma uno strato di ghiaccio di 0,5 cm. Si consiglia di sbrinare il congelatore quando è vuoto o non ci sono troppi alimenti surgelati.

### Prima di sbrinare il congelatore

- Togliere i prodotti surgelati e avvolgerli in più strati di carta da giornale o in una coperta.
- Conservare i surgelati in un luogo fresco fino a quando il congelatore viene rimesso in funzione.

## Sbrinare il congelatore

Sbrinare il congelatore nel minor tempo possibile. Più a lungo i surgelati rimangono a temperatura ambiente, più breve è la loro durata di conservazione.

- Spegnerne l'apparecchio.
- Togliere la spina dalla presa o staccare il fusibile dell'installazione di casa.
- Lasciare aperto lo sportello del vano congelatore.
- Asciugare l'acqua di sbrinamento con una spugna o uno straccio.

Per accelerare i lavori di sbrinamento si consiglia di sistemare nel congelatore un recipiente di acqua calda (non bollente), posato su sottopentola. Se si usa questo accorgimento, lasciar chiuso lo sportello per evitare che il calore dell'acqua si disperda.

Per sbrinare il congelatore, evitare assolutamente di usare la macchina a vapore.

Il getto di vapore potrebbe giungere a contatto con componenti elettriche e provocare un corto circuito.

Evitare pure di usare apparecchi elettrici di riscaldamento o candele accese: il rivestimento in plastica potrebbe rimanere danneggiato.

Non usare nemmeno prodotti sbrinanti o antigelo. Potrebbero generare gas detonanti, contenere solventi o propellenti che potrebbero intaccare le superfici in plastica oppure componenti nocivi alla salute.

## Dopo i lavori di sbrinamento

- Pulire e asciugare bene l'apparecchio.  
Evitare che durante i lavori di pulizia, l'acqua fluisca nel canaletto e nell'apertura di scarico dell'acqua di sbrinamento.
- Inserire la spina nella presa e accendere l'apparecchio.
- Sistemare i prodotti surgelati nel vano congelatore.

## Manutenzione e pulizia

Per la manutenzione delle superfici in acciaio dell'apparecchio, usare il prodotto specifico Miele per l'acciaio (disponibile presso il servizio assistenza).

Il prodotto specifico, a differenza di quelli convenzionali, non contiene sostanze abrasive. I residui di sporco vengono quindi eliminati delicatamente e, dopo averlo applicato, il prodotto Miele forma una pellicola idrorepellente e contro lo sporco.

Fare attenzione che l'acqua non penetri nei dispositivi elettronici o nell'illuminazione.

Evitare pure che l'acqua per le pulizie penetri nel foro di scarico dell'acqua di sbrinamento.

Non usare la macchina a vapore. Il getto di vapore, infatti, potrebbe penetrare all'interno, giungere a contatto con componenti elettriche e provocare un corto circuito.

Non togliere la targhetta dati nel vano interno. Sarà necessario consultarla in caso di guasti!

### Per non danneggiare le superfici, evitare di usare per le pulizie:

- prodotti contenenti soda, ammoniaca, acidi o cloro,
- prodotti decalcificanti,
- prodotti abrasivi, ad es. pomice, latte detergente abrasivo, pietra detergente,
- prodotti contenenti diluenti,
- prodotti specifici per acciaio,
- detersivo per lavastoviglie,
- spray per forno,
- prodotti per pulire il vetro,
- spugnette ruvide o abrasive (ad es. per le pentole) e spazzole,
- gomme pulenti,
- raschietti affilati!

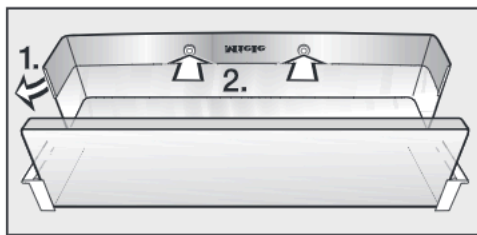
### Prima dei lavori di pulizia

- Spegnere l'apparecchio.
- Togliere la spina dalla presa o staccare il fusibile dell'installazione di casa.
- Togliere gli alimenti dai vani interni e conservarli in un luogo fresco.
- Sbrinare il vano congelatore.
- Togliere di sede dai telai di supporto in acciaio le mensole e i contenitori all'interno dello sportello e pulirli.

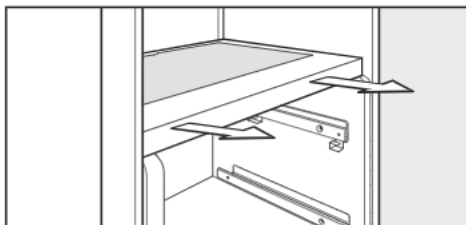
Per togliere la guarnizione in acciaio dal coperchio del contenitore per il burro e formaggio (in alto, all'interno dello sportello), procedere come segue:

- estrarre di sede il contenitore del burro e del formaggio,
- aprire il coperchio del contenitore,

Il pannello in acciaio sopra il coperchio di plastica è teso e si deve togliere con forza!



- staccare su un lato del coperchio il pannello in acciaio dal bordo del coperchio (1.),
- premere i bottoni bianchi (2.).
- Dopo i lavori di pulizia, fissare il pannello in acciaio al coperchio effettuando le operazioni in senso inverso.
- Togliere di sede i cassetti della zona PerfectFresh e il coperchio della zona (v. voce "Modificare la disposizione interna - Cassetti zona PerfectFresh").



- Afferrare con entrambe le mani il pannello divisorio e toglierlo di sede.
- Togliere le altre parti asportabili e pulirle a parte.

### Vano interno, accessori

- Pulire il vano frigorifero regolarmente, ma almeno una volta al mese, e il congelatore quando viene sbrinato.

Evitare che i residui di sporco si seccino ma eliminarli subito.

Usare acqua tiepida con poco detersivo per piatti.

I seguenti accessori si possono lavare con la lavastoviglie:

- contenitore per il burro, supporti per le uova, vaschetta per i cubetti di ghiaccio, (in dotazione a seconda del modello)
- mensole per le bottiglie e per alimenti, (togliere prima la guarnizione in acciaio)
- contenitore per il burro e il formaggio, (togliere prima la guarnizione in acciaio).



## Manutenzione e pulizia

---

I telai e le guarnizioni in acciaio all'interno dello sportello **non** vanno lavati con la lavastoviglie!

La temperatura del programma di lavaggio non deve superare i 55 °C! Le parti in materiale sintetico possono tingersi nella lavastoviglie se vengono a contatto con sostanze coloranti presenti nei residui di cibo, ad es. carote, pomodori, rape rosse, ketchup.

Le macchie non compromettono la stabilità degli accessori.

- Pulire a mano i ripiani e i cassetti all'interno del vano: queste parti **non** vanno lavate con la lavastoviglie.
- Pulire frequentemente il canaletto e l'apertura di deflusso dell'acqua di sbrinamento servendosi di un bastoncino o qualcosa di simile per permettere all'acqua di scorrere bene. Per pulirli, togliere prima i cassetti della zona PerfectFresh.
- I contenitori della zona PerfectFresh poggiano su binari telescopici. Per pulirli usare solo uno straccio umido.

Al momento di pulire i binari telescopici fare attenzione a non togliere lo speciale lubrificante.

- Sciacquare a fondo i vani interni e gli accessori e asciugarli bene. Lasciare aperti per un po' di tempo gli sportelli.
- Eliminare eventualmente i residui di sporco con il prodotto specifico Miele per l'acciaio.
- Dopo aver pulito le guarnizioni e i telai in acciaio, trattarli sempre col prodotto specifico Miele per acciaio. Le superfici in acciaio vengono così protette e non si sporcano in fretta!

### Aperture di aerazione e sfiato

- Pulire regolarmente le aperture di aerazione e sfiato servendosi di un pennello o con l'aspirapolvere. I depositi di polvere sulle griglie aumentano il consumo di elettricità.

### Guarnizione sportello

Non trattare la guarnizione dello sportello con lubrificanti o grasso. Col tempo potrebbe diventare porosa.

Pulire regolarmente la guarnizione con acqua e asciugarla bene con uno straccio.



### Dopo i lavori di pulizia

- Sistemare in sede tutte le parti.
- Collegare l'apparecchio alla rete elettrica e accenderlo.
- Attivare per un po' la funzione Super-Freddo per abbassare più in fretta la temperatura interna.
- Sistemare gli alimenti nell'apparecchio e chiudere lo sportello.

## Cosa fare se . . . ?

---

Le riparazioni di apparecchiature elettriche vanno fatte esclusivamente da persone qualificate. Interventi fatti in modo non adeguato possono costituire una fonte di pericolo per l'utente e danneggiare l'apparecchio.

### Cosa fare se . . .

#### . . . l'apparecchio non raffredda.

- Controllare se l'apparecchio è acceso. L'indicatore della temperatura deve essere acceso.
- Controllare se la spina elettrica è inserita correttamente nella presa.
- Controllare se il fusibile è saltato. Il frigorifero o un altro apparecchio sono difettosi, la linea elettrica è sovraccarica. Eventualmente contattare il servizio assistenza.

#### . . . la temperatura nel vano frigorifero è troppo bassa.

- Impostare una gradazione meno fredda.
- Verificare se lo sportello del congelatore è chiuso correttamente.
- Forse nel vano congelatore è stata sistemata in una sola volta una notevole quantità di prodotti freschi da congelare.

In questo caso il compressore rimane in funzione più a lungo e la temperatura nel vano frigorifero si abbassa automaticamente. Si consiglia pertanto di congelare per volta 2 kg al massimo di alimenti freschi.

- Forse è attivata la funzione Super-Freddo. Detta funzione si spegne automaticamente dopo 6 ore!

#### . . . il compressore si inserisce con maggiore frequenza e rimane in funzione più a lungo.

- Verificare se l'apertura di aerazione dello zoccolo o quella di sfiato in alto sulla parete posteriore sono ostruite o intasate di polvere.
- Forse lo sportello del congelatore è stato aperto di frequente o sono stati sistemati nel vano frigorifero o congelatore molti alimenti freschi in una sola volta.
- Controllare se gli sportelli chiudono bene.
- Controllare se nel congelatore si è formato uno spesso strato di ghiaccio. In caso affermativo sbrinare il congelatore.

#### . . . una parte della parete laterale interna è tiepida.

Non si tratta di un'anomalia!  
Si tratta di un procedimento di regolazione automatico all'interno dell'apparecchio. La temperatura della zona frigo e quella del congelatore vengono regolate in modo ottimale.

**. . . i surgelati si scongelano, perché nel congelatore la temperatura è salita.**

- Forse la temperatura ambiente è troppo bassa per la classe climatica per cui è predisposto l'apparecchio.

In caso affermativo, alzare la temperatura ambiente.

Il compressore si attiva con minor frequenza se la temperatura ambiente è bassa. Conseguentemente la temperatura sale nel congelatore.

**. . . i prodotti surgelati si sono attaccati formando un blocco unico.**

- Separare le diverse confezioni servendosi di un oggetto smussato, ad es. il manico di un cucchiaino.

**. . . nel vano congelatore si è formato uno spesso strato di ghiaccio.**

- Controllare se lo sportello del vano congelatore chiude bene.
- Sbrinare il vano congelatore e pulirlo.

Se lo strato di ghiaccio è eccessivo, la potenza di raffreddamento diminuisce e il consumo di elettricità aumenta.

**. . . nell'indicatore della temperatura lampeggiano lineette.**

Dopo aver acceso l'apparecchio, trascorse 6 ore circa controllare l'indicatore della temperatura. Trascorso questo tempo viene visualizzata la temperatura interna se ha raggiunto una gradazione visualizzabile.

**. . . nell'indicatore della temperatura appare un'indicazione da "F0" a "F5".**

Si tratta di un guasto. Contattare il servizio assistenza.

**. . si attiva un segnale acustico.**

Forse lo sportello è rimasto aperto per oltre 60 secondi.

- Chiudere lo sportello.

**. . . non è possibile spegnere l'apparecchio.**

- Il dispositivo di blocco è attivato.

**. . . il contenitore della zona Perfect-Fresh non rientra automaticamente fino all'arresto ma rimane un po' aperto.**

Il dispositivo automatico si è sganciato ed è rientrato nel vano.

- Chiudere il contenitore a mano con un po' di forza fino all'arresto.

Successivamente il dispositivo automatico di rientro funziona di nuovo.

**. . . la luce interna non funziona.**

Forse lo sportello del vano frigorifero è rimasto aperto a lungo. La luce interna si spegne automaticamente se lo sportello rimane aperto per 15 minuti circa.

Se non si accende anche quando si apre lo sportello e l'indicatore della temperatura funziona, si tratta di un guasto.

- Contattare il servizio assistenza.

## Cosa fare se . . . ?

---

I LED dell'illuminazione devono essere riparati o sostituiti solo dal servizio assistenza. Sotto il coprilampada si trovano parti sotto tensione. Pericolo di ferirsi e di danneggiare l'apparecchio!

Evitare assolutamente di smontare il coprilampada! Nel caso il coprilampada rimanesse danneggiato o si rendesse necessario toglierlo: **attenzione!** Non guardare il laser con strumenti ottici (radiazioni laser classe 1M)!

### . . . il fondo del vano frigorifero è bagnato.

L'apertura di deflusso dell'acqua di sbrinamento è ostruita.

- Pulire il canaletto e l'apertura di deflusso dell'acqua di sbrinamento.

Se, malgrado i consigli indicati, non è possibile eliminare l'anomalia, contattare il servizio assistenza Miele.

Fintanto che il guasto non viene riparato, nel limite del possibile non aprire gli sportelli per evitare perdite di freddo.

## Cause che provocano rumori

Rumori normali	Cause dei rumori normali
<b>Brrrrr...</b>	Il ronzio è causato dal motore (compressore). È accentuato per breve tempo quando il motore comincia a funzionare.
<b>Blubb, blubb....</b>	Il gorgoglio è provocato dal liquido refrigerante che passa nei tubi.
<b>Clic....</b>	Il clic si sente quando il termostato accende o spegne il motore.
<b>Sssrrrrr....</b>	Negli apparecchi con più zone o dotati di funzione NoFrost si genera un leggero fruscio causato dalla circolazione dell'aria nei vani interni.
<b>Cnac ...</b>	Lo scricchiolio si genera quando i materiali dell'apparecchio si dilatano.

Si deve tenere presente che i rumori provocati dal motore e dal circuito di raffreddamento non sono del tutto evitabili!

Rumori facili da sopprimere	Come si generano e come si possono eliminare
<b>Vibrazioni, tintinnii, colpetti</b>	<b>L'apparecchio non è in piano!</b> Sistemarlo correttamente servendosi di una livella a bolla d'aria. Regolarlo in piano agendo coi piedini avvitabili o mettervi qualcosa sotto.
	<b>L'apparecchio tocca mobili o apparecchiature vicine.</b> Spostare quel tanto che basta l'apparecchio dai mobili attigui.
	<b>Cassetti, cestelli o ripiani traballano o sono rimasti incastrati.</b> Controllare le parti asportabili ed eventualmente sistemarle correttamente in sede.
	<b>Bottiglie o recipienti si toccano.</b> Distanziarli tra loro quel tanto che basta.
	<b>Il fissacavo si trova ancora sulla parte posteriore esterna.</b> Smontare il fissacavo.

## Servizio assistenza/garanzia

---

In caso di anomalie che non possono venire riparate dall'utente, contattare:

– il centro assistenza a Spreitenbach

Telefono: 0 800 800 222

Fax: 056 / 417 29 04

Comunicare all'operatore il modello e il numero di matricola dell'apparecchio.

I dati sono riportati nella targhetta di matricola all'interno dell'apparecchio.

### **Durata e condizioni di garanzia**

La durata di garanzia è di 2 anni.

Per ulteriori informazioni sulle condizioni di garanzia nel paese dell'utente, telefonare al numero 0 800 800 222.

L'apparecchio è predisposto per essere collegato a corrente alternata 220 – 240 V 50 Hz con presa installata correttamente.

Allacciare l'apparecchio a regolare impianto elettrico.

Per maggiore sicurezza si consiglia di interporre tra l'apparecchiatura e il collegamento un differenziale di sicurezza (salvavita) con soglia di intervento di 30 mA.

La protezione deve essere di almeno 10 A.

La presa dovrebbe trovarsi possibilmente in prossimità dell'apparecchio ed essere accessibile. Non usare prolunghe per il collegamento. La sicurezza elettrica non sarebbe garantita. Pericolo di surriscaldamento!

L'apparecchio non deve venire collegato a invertitori, attivabili in caso di fonti elettriche autonome, ad es. **energia solare**. Al momento di accendere l'apparecchio potrebbero subentrare voltaggi limite che provocherebbero uno stacco automatico di sicurezza dell'apparecchiatura. Le componenti elettroniche potrebbero rimanere danneggiate!

L'apparecchio non deve neppure venire collegato a cosiddette **prese per risparmiare elettricità** in quanto l'apporto di elettricità verrebbe ridotto e l'apparecchiatura si surriscalderebbe.

Se si rende necessario sostituire il cavo di collegamento, i lavori dovranno essere effettuati da un elettricista qualificato.



# Istruzioni per l'installazione

Se l'apparecchio non è incassato può ribaltarsi!

## Collocazione

Non sistemare l'apparecchio vicino a cucine elettriche, termosifoni o finestre esposte al sole. Più elevata è la temperatura ambiente, più a lungo il compressore rimane in funzione e conseguentemente il consumo di energia elettrica aumenta.

Ideale è un locale asciutto e ben ventilato.

## Classe climatica

L'apparecchio è abbinato a una determinata classe climatica, che dipende dalla temperatura ambiente, le cui gradazioni limite devono venire rispettate. I dati riguardanti la classe climatica sono riportati nella targhetta di matricola nel vano interno.

Classe climatica	Temperatura ambiente
SN	da +10 °C a +32 °C
N	da +16 °C a +32 °C
ST	da +16 °C a +38 °C
T	da +16 °C a +43 °C

Se la temperatura ambiente è inferiore ai dati indicati, il compressore rimarrà inattivo per un intervallo più prolungato. Conseguentemente la temperatura nel vano interno aumenterà e in casi limite i surgelati potranno scongelarsi!

## Aerazione e sfiato

Sulla parte posteriore dell'apparecchio l'aria si riscalda. L'aerazione e lo sfiato dovranno quindi essere garantiti nel mobile d'incasso.

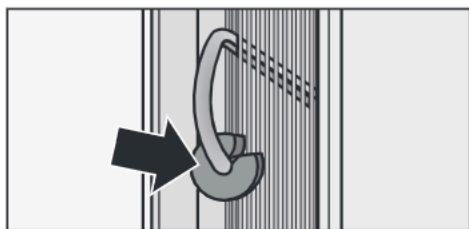
L'aerazione è garantita dall'apertura nello zoccolo dell'apparecchio. Per l'aerazione e lo sfiato si dovrà predisporre sul retro dell'apparecchio un canale di sfiato profondo almeno 38 mm.

Le aperture di aerazione e sfiato nello zoccolo, nel mobile d'incasso e sotto il soffitto devono essere continue e di almeno 200 cm<sup>2</sup> per consentire l'evacuazione corretta dell'aria calda. Diversamente il compressore funzionerà più intensamente e il consumo di energia elettrica aumenta.

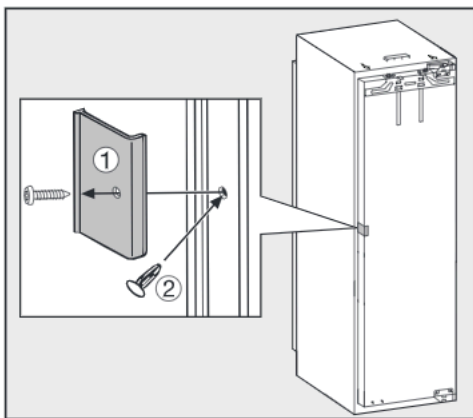
In nessun caso le aperture di aerazione e sfiato devono venire ostruite e, inoltre, si dovranno pulire periodicamente.

## Prima di incassare l'apparecchio

- Prima di incassare l'apparecchio, togliere il pannello di compensazione, il profilo di ermetizzazione e gli accessori nel vano interno o sul retro.



- Evitare assolutamente di togliere i distanziatori sul retro dell'apparecchio. Sono indispensabili per mantenere la corretta distanza dell'apparecchio dalla parete.
- Togliere assolutamente il fissacavo sulla parete esterna posteriore.



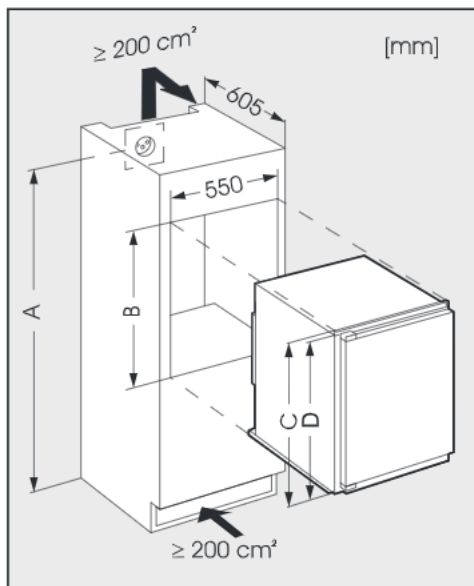
- Togliere la sicurezza rossa per il trasporto ① e chiudere il foro con il tappo in dotazione ②.

- Verificare che tutte le componenti sulla parete posteriore possano vibrare liberamente. Eventualmente piegare quel tanto che basta e con la dovuta precauzione le parti che vibrano se sono a contatto con la parete.

## Se il vecchio apparecchio aveva un'incernieratura diversa

È possibile usare l'antina del vecchio apparecchio, anche se l'incernieratura è diversa. In questo caso si dovranno togliere i vecchi supporti dal mobile d'incasso. Non verranno più usati in quanto l'antina verrà montata sullo sportello dell'apparecchio. Tutti gli accessori necessari sono in dotazione o disponibili presso il servizio assistenza.

## Dimensioni incasso



vano SMS	A	B	C	D
10/6	$\leq 1850$	1270	1269	1260
12/6	$\leq 1850$	1524	1523	1514
14/6	$\leq 1950$	1778	1777	1768

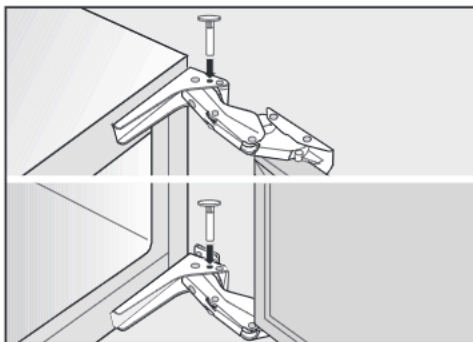
## Regolare l'incernieratura dello sportello

---

Alla consegna l'incernieratura è regolata in modo da poter aprire gli sportelli al massimo.

Se per motivi d'installazione si deve ridurre l'angolo di apertura degli sportelli, si dovrà regolare convenientemente l'incernieratura.

Se, ad esempio, gli sportelli battono contro la parete attigua quando si aprono, si dovrà limitare l'angolo di apertura a ca. 90°.



- Per limitare l'angolo di apertura, inserire dall'alto nella cerniera i perni in dotazione.

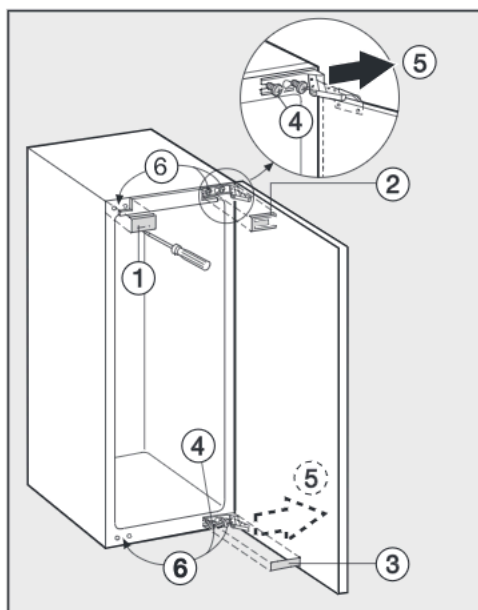
Successivamente lo sportello si aprirà solo a ca. 90°.

## Cambiare l'incernieratura dello sportello

Prima di incassare l'apparecchio si dovrà accertare da quale parte si aprirà lo sportello. Se si deve sistemare l'incernieratura sull'altro lato, procedere come segue.

Per cambiare l'incernieratura occorrono **cacciaviti torx** di diversa grandezza, un **cacciavite convenzionale** e una **chiave a forcella**!

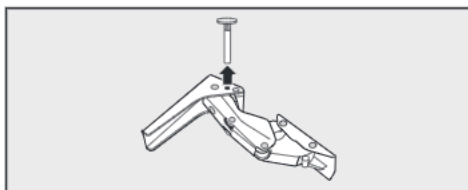
### Sportello



- Aprire lo sportello.
- Togliere i pezzi di copertura ①, ② e ③ servendosi di un cacciavite convenzionale.
- Allentare quel tanto che basta le viti di fissaggio ④.
- Inclinare lateralmente verso l'esterno lo sportello e sganciarlo ⑤.

- Svitare completamente le viti di fissaggio ④ e avvitarle quel tanto che basta in alto e in basso sul lato opposto ⑥.

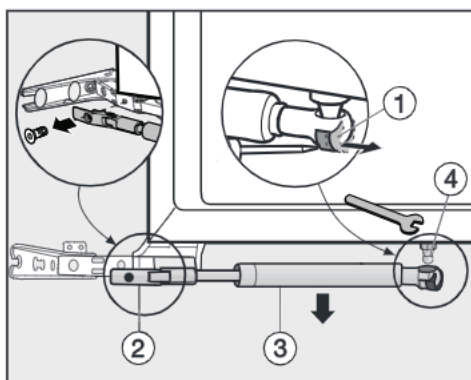
Se nella cerniera sono stati inseriti gli appositi perni per limitare l'apertura dello sportello:



- estrarre dall'alto i perni dalla cerniera.

### Allentare gli amortizzatori chiusura sportello

- Smontare lo sportello e sistemarlo su una superficie stabile con la parte esterna rivolta in basso.

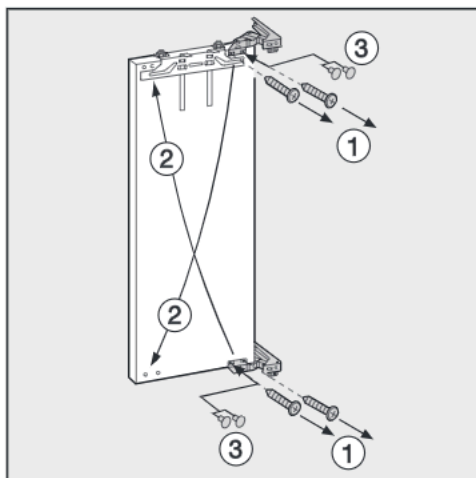


- Servendosi di un cacciavite, spostare con precauzione verso l'esterno la molla di tensione ①.

## Cambiare l'incernieratura dello sportello

Attenzione! L'ammortizzatore di chiusura rientra se è smontato! Pericolo di ferirsi!

- Svitare l'aggancio ② e togliere l'ammortizzatore sportello ③ abbassandolo.
- Con la chiave a forcella, svitare il perno a sfera ④ e toglierlo di sede.
- Sistemare lo sportello in modo da poter staccare la cerniera (la cerniera rimane aperta).



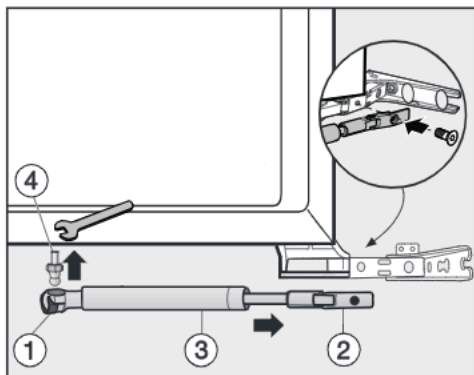
- Svitare le viti ① e chiudere i fori con i tappi in dotazione ③.

**Non** chiudere le cerniere. Pericolo di ferirsi!

- Spostare e montare la cerniera in senso diagonale ②.
- Per avvitare bene la cerniera usare un cacciavite elettrico – le viti ① sono autofilettanti.

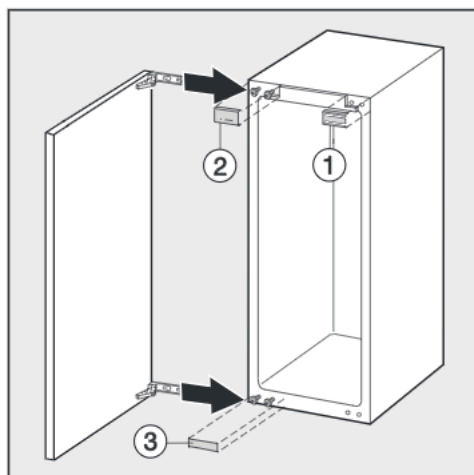
### Fissare gli ammortizzatori chiusura sportello

- Sistemare nuovamente lo sportello su una superficie stabile con la parte esterna rivolta in basso.

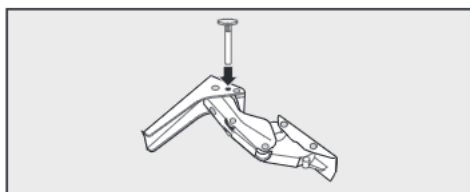


- Avvitare il perno a sfera ④ dell'ammortizzatore sportello ③ nel nuovo foro di fissaggio.
- Inserire nuovamente in sede la molla di tensione ①.
- Avvitare bene l'aggancio ② alla cerniera.
- Allargare l'ammortizzatore sportello ③ e agganciarlo nel perno a sfera ④.

## Cambiare l'incernieratura dello sportello

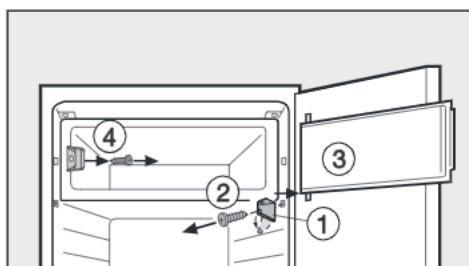


- Agganciare lo sportello nelle viti precedentemente avvitate e stringere bene le viti.
- Inserire i pezzi di copertura ①, ② e ③.

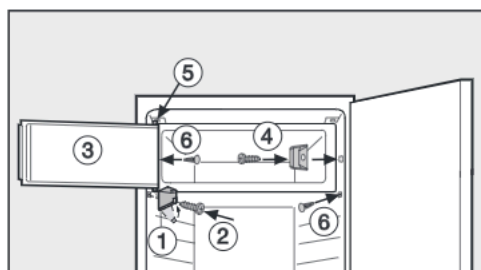


- Inserire dall'alto nella cerniera i perni per limitare l'angolo di apertura dello sportello.

### Sportello congelatore



- Ribaltare in basso il pezzo di copertura ① sul supporto sportello.
- Svitare il supporto ② e smontare lo sportello del vano congelatore ③ unitamente al supporto.
- Svitare la chiusura ④.



- Girare di 180° la chiusura ④ e avvitare sul lato opposto.
- Agganciare in alto ⑤ lo sportello del congelatore ③ e avvitare bene il supporto sportello ②.
- Chiudere nuovamente il pezzo di copertura ① sul supporto sportello.
- Chiudere i fori rimasti aperti con i coperschietti ⑥ in dotazione.



## Incassare l'apparecchio

Per le diverse operazioni di incasso, lo sportello dell'apparecchio ha **la battuta a destra**. Se è sistemata sul lato opposto, si dovranno tenere presenti le modifiche.

### Peso sportello

Prima di montare l'antina di rivestimento, controllare che non superi il peso consentito.

Frigo/congelatore	peso massimo dell'antina in kg
-------------------	--------------------------------

K 5108 iDF-6	15
--------------	----

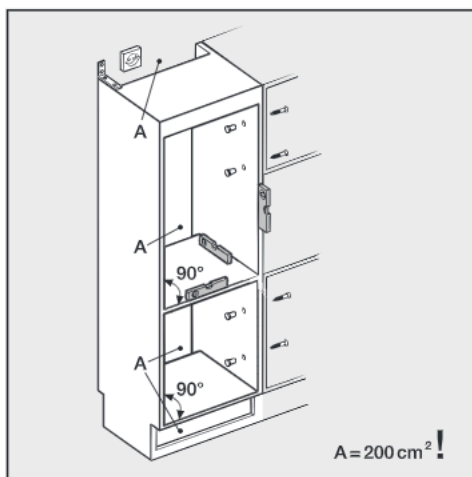
K 5121 iF-5	14
-------------	----

Se le antine superano il peso consentito, le cerniere possono rimanere danneggiate!

### Incasso in un tramezzo

Se l'apparecchio viene sistemato in un tramezzo, la superficie posteriore del vano d'incasso dovrà venire schermata.

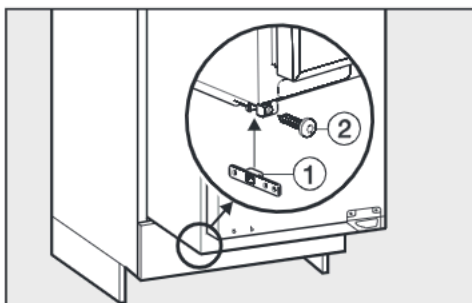
### Allineare il vano di incasso



Prima di incassare l'apparecchio si dovrà allineare a piombo il mobile servendosi di una livella a bolla d'aria. Gli angoli del mobile devono essere di 90°. In caso contrario l'antina non sarà allineata nei quattro angoli del mobile.

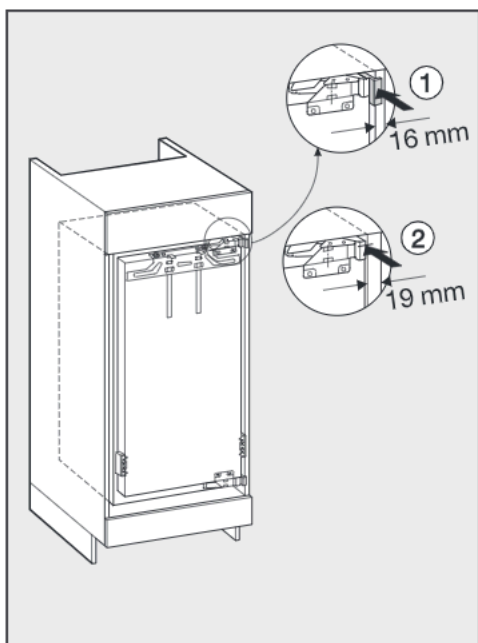
# Incassare l'apparecchio

## Operazioni preliminari



- Inserire il profilo di fissaggio ① nel pattino della base dalla parte dell'apertura dello sportello.
- Avvitare il pezzo di fissaggio ① con una vite ② (3,5 x 17 mm).
- Sistemare l'apparecchio nel mobile di incasso. Al momento di inserirlo, osservare che il cavo elettrico non rimanga incastrato e che **ad installazione ultimata** si possa collegare alla rete elettrica!

## Incassare l'apparecchio



- **Se le pareti del mobile hanno uno spessore di 16 mm:**  
i pezzi distanziatori toccano in alto e in basso il bordo anteriore della parete laterale del mobile d'incasso ①.
- **Se le pareti del mobile hanno uno spessore di 19 mm:**  
i bordi anteriori in alto e in basso della cerniera sono posizionati a raso col bordo anteriore della parete laterale del mobile ②.

In tal modo si manterrà una distanza perimetrale di **42 mm** dai bordi anteriori delle pareti del mobile.

Se il mobile d'incasso è provvisto di pezzi per chiudere lo sportello, ad es. sporgenze, spigoli di tenuta e altro, si dovranno tenere presenti le dimensioni di queste parti in modo da mantenere, anche in questo caso, una distanza perimetrale di **42 mm**.

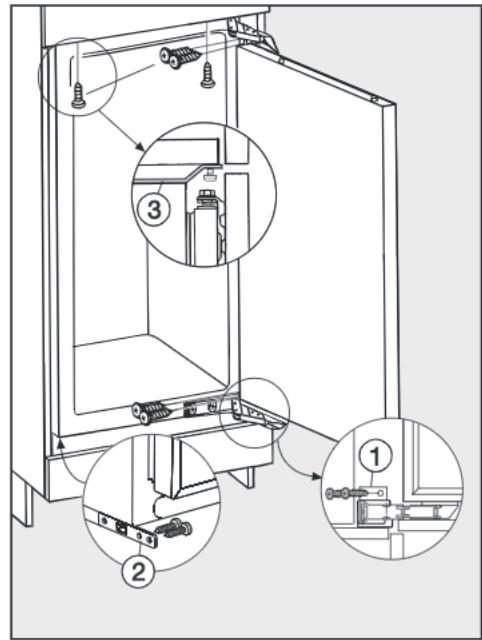
■ Estrarre l'apparecchio in ragione delle dimensioni delle parti sporgenti.

La cerniera e i pezzi di copertura risulteranno quindi distanziati a seconda delle dimensioni delle parti sporgenti.

Consiglio: smontare le parti di battuta dello sportello! Anche in questo caso l'allineamento risulterà a raso con gli sportelli dei mobili attigui.

Se non si mantiene una distanza continua e regolare di 42 mm dall'apparecchio al bordo anteriore delle pareti laterali del mobile, può verificarsi che lo sportello dell'apparecchio non chiuda correttamente. In tal caso nel vano interno può formarsi ghiaccio e condensa e il funzionamento risulta compromesso!

### Fissare l'apparecchio nel vano d'incasso



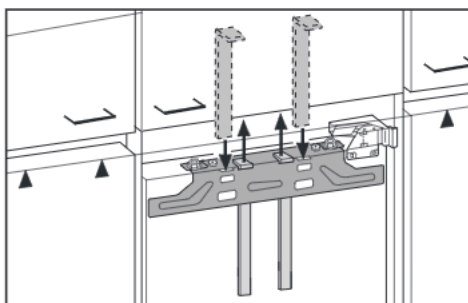
■ Per fissare l'apparecchio in alto e in basso al mobile di incasso:

- avvitare in alto e in basso due viti (4 x 14 mm) attraverso le linguette della cerniera ①,
- avvitare due viti (4 x 14 mm) attraverso il pezzo di fissaggio ②,
- avvitare due viti (4 x 14 mm) in alto attraverso il profilo di fissaggio ③.

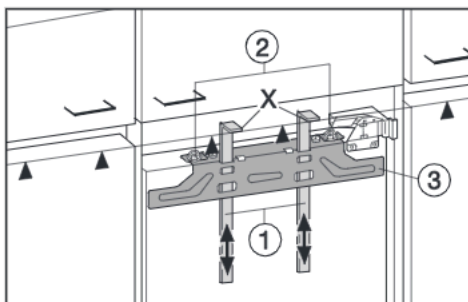
■ Chiudere lo sportello.

# Incassare l'apparecchio

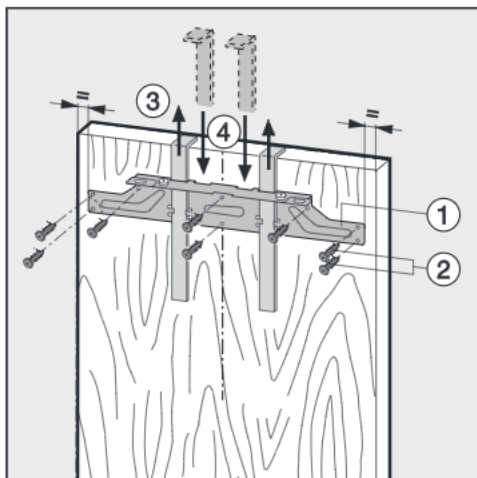
## Montare l'antina



- Estrarre i supporti per il montaggio dalla sede in cui sono riposti e inserirli capovolti nelle due fessure esterne della traversa di fissaggio.

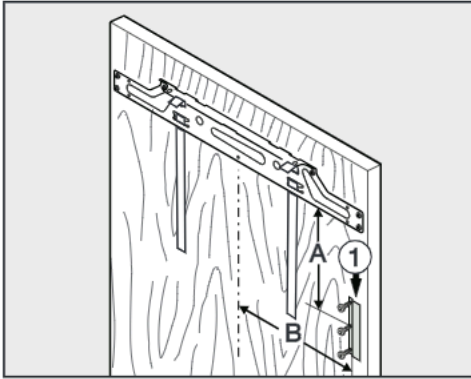


- Sistemare i supporti per il montaggio ① sull'antina. Il bordo inferiore X dei supporti dovrà trovarsi alla stessa altezza del bordo superiore dell'antina: contrassegno ▲.
- Smontare i dadi ②.
- Togliere la traversa di fissaggio ③ unitamente ai supporti per il montaggio ①.



- Servendosi di una matita, tracciare una linea verticale sul retro dell'antina al centro.
- Agganciare la traversa di fissaggio ① unitamente ai supporti per il montaggio **sul retro** dell'antina.
- Se l'antina è di truciolato, avvitare la traversa di fissaggio con almeno 6 viti corte da truciolato ② (4 x 14 mm). (Se l'antina è cassetata bastano 4 viti avvitate sui bordi).
- Togliere i supporti per il montaggio estraendoli verso l'alto ③.
- Girare i supporti per il montaggio e inserirli completamente nelle fessure medie della traversa di fissaggio ④.

## Incassare l'apparecchio

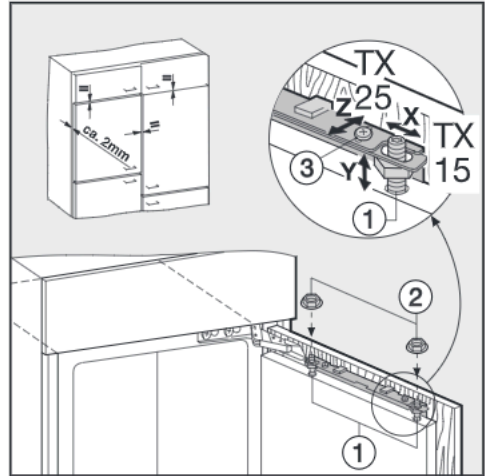


- Avvitare la squadretta di traino ① sull'antina dove si trova la maniglia, con le viti 4 x 14 mm.

Per posizionare la squadretta di traino, mantenere le seguenti misure:

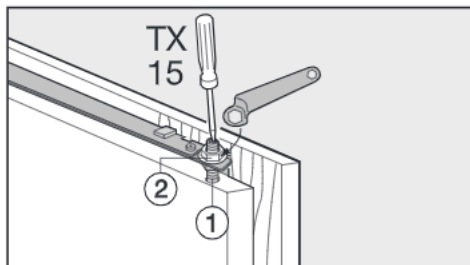
vano SMS	A	B
10/6	480 mm	230 mm
12/6	610 mm	230 mm
14/6	730 mm	230 mm

Per antine grandi, montare un maggior numero di squadrette di traino.

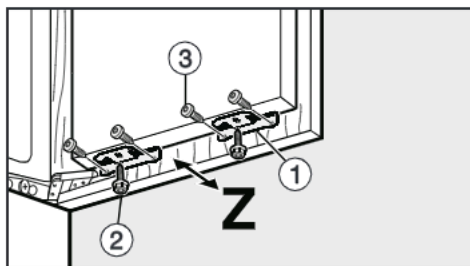


- Agganciare lo sportello sui perni di regolazione ①.
- Avvitare quel tanto che basta i dadi ② nei perni di regolazione.
- Chiudere lo sportello e verificare la distanza con gli sportelli dei mobili attigui.
  - Regolare lo sportello secondo le antine dei mobili attigui.
    - Per regolarlo in senso laterale X: spostare semplicemente l'antina;
    - per regolarlo in altezza Y: girare i perni di regolazione ①, servendosi di un cacciavite;
    - per regolarlo in profondità Z: allentare le viti a stella ③ sul bordo superiore dello sportello. Spostando convenientemente l'antina, mantenere una fessura di 2 mm per l'aria tra l'antina e il bordo anteriore del vano di incasso.

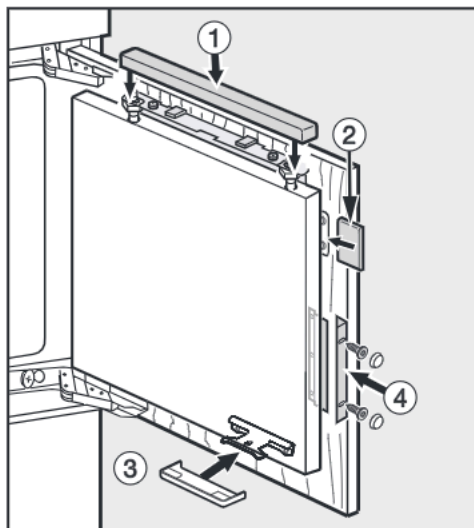
## Incassare l'apparecchio



- Stringere bene i dadi (2), mantenendo fermi i perni di regolazione (1) con un cacciavite.



- Avvitare le squadrette di fissaggio (1) dal basso nei fori predisposti sullo sportello dell'apparecchio con le viti esagonali (2) (4 x 14 mm).
- Avvitare poi le squadrette di fissaggio (1) sull'antina con le viti (3) (4 x 14 mm).
- Chiudere lo sportello e regolare l'antina in profondità **Z**.



- Inserire i pezzi di copertura (1), (2) e (3).
- Montare la squadretta di trascinamento (4) sulla parte dove si trova la squadretta di traino.









# Miele

## **Miele AG**

Limmatstrasse 4, 8957 Spreitenbach  
telefono 056 417 20 00, fax 0 800 555 355  
Internet: <http://www.miele.ch>

## **Miele SA**

Sous-Riette 23, 1023 Crissier  
telefono 021 637 02 70, fax 0 800 551 727  
Internet: <http://www.miele.ch>

## **Germania**

### **Miele & Cie. KG**

Carl-Miele-Straße 29  
33332 Gütersloh  
telefono +49 5241 89-0, fax +49 5241 89-2090  
Internet: <http://www.miele.de>