

REX

 Electrolux

LAVASTOVIGLIE

RT 65 C
RT 65 NC
RT 65 XC

Questo libretto è stampato su carta ecologica
a salvaguardia dell'ambiente



Prodotto REX Electrolux
raccomandato dal WWF

Indice

Avvertenze	3	Manutenzione	15
Smaltimento	3	Pulizia dei filtri	15
Lavare in maniera economica ed ecologica	3	Pulizia del contenitore WRD	15
Installazione	4	Periodi di sosta prolungata	15
Inserimento e fissaggio sotto tavolo	4	Rischi del gelo	15
Livellamento	4	Movimentazione	15
Applicazione del pannello di rivestimento sulla porta	4	Cosa fare se...	16
Collegamento all'alimentazione dell'acqua	5	Avvertenze per gli istituti di prova	18
Sistema di sicurezza AQUALOCK	5		
Collegamento allo scarico	5		
Collegamento elettrico	6		
Descrizione dell'apparecchiatura	6		
Pannello comandi	7		
Prima di usare la lavastoviglie per la prima volta	8		
Regolazione del decalcificatore dell'acqua	8		
Caricamento del sale rigenerante	9		
Il brillantante	9		
Nell'impiego quotidiano	10		
Sistemazione delle posate e stoviglie	10		
Il cesto inferiore	10		
Il cesto porta posate	11		
Il cesto superiore	11		
Regolazione in altezza del cesto superiore	11		
Il detersivo	12		
Vari tipi di detersivo	12		
Programmi di lavaggio	13		
Avvio di un programma di lavaggio	14		

Caratteristiche tecniche

Dimensioni	Larghezza	60 cm
	Altezza con il piano di lavoro	85 cm
	Altezza senza il piano di lavoro	82 cm
	Profondità max.	60 cm
	Profondità max. con porta aperta	118.5 cm
Collegamento elettrico: Tensione/Frequenza Potenza totale Fusibile	I dati nominali per il collegamento elettrico sono riportate sulla targhetta matricola, posta sul lato della porta.	
Pressione acqua di alimentazione	Min.	50 kPa (0.5 bar)
	Max.	800 kPa (8 bar)
Capacità di carico		12 coperti



Questa apparecchiatura è conforme alle seguenti Direttive Comunitarie:

- 72/23/CEE del 19/02/73 (Bassa Tensione) e successive modificazioni;

- 89/336/CEE del 03/05/89 (Compatibilità Elettromagnetica) e successive modificazioni.

Avvertenze

È molto importante che questo libretto venga conservato con la lavastoviglie per consultazioni future. In caso di vendita o di trasferimento della stessa ad altro utente, assicurarsi che il libretto accompagni sempre la lavastoviglie per permettere al nuovo proprietario di informarsi sul funzionamento e sui relativi avvertimenti.

La stessa cosa vale anche in caso di trasloco senza rimozione della lavastoviglie perché in dotazione all'abitazione.

Queste avvertenze vengono fornite per ragioni di sicurezza. Devono essere lette attentamente prima dell'installazione e prima dell'uso della lavastoviglie.

Installazione

- Controllare che l'apparecchiatura non abbia subito alcun danno durante il trasporto.
Non collegare mai un'apparecchiatura danneggiata.
Se la vostra lavastoviglie è danneggiata, contattare il vostro rivenditore.
- Per motivi di sicurezza, non alterare o modificare la vostra lavastoviglie in alcun modo.
- L'adattamento degli impianti elettrici ed idraulici per l'installazione della lavastoviglie devono essere eseguiti solo da personale qualificato.
- Fare attenzione che la lavastoviglie non appoggi sul cavo di alimentazione o sui tubi di carico e scarico.
- I fianchi della lavastoviglie non devono essere in alcun caso forati, per evitare di danneggiare i componenti idraulici posizionati tra vasca e fianchi.

Sicurezza per bambini

- La lavastoviglie deve essere fatta funzionare solo da persone adulte.
- I bambini non devono giocare con il pannello comandi e l'apparecchiatura stessa.
- Gli elementi di imballaggio possono rivelarsi pericolosi per i bambini, che potrebbero rischiare il soffocamento.
Si consiglia quindi di mantenere l'imballaggio al di fuori della portata dei bambini.
- L'acqua all'interno della lavastoviglie non è potabile. Nel caso che ci siano ancora residui di detersivo nell'apparecchio permane una situazione di pericolo per i bambini, che devono essere tenuti lontano dalla lavastoviglie aperta.
- Si consiglia di tenere tutti i detersivi in un luogo sicuro al di fuori della portata dei bambini.

Utilizzo quotidiano

- La lavastoviglie è progettata per il lavaggio di normali utensili domestici. Oggetti contaminati da benzina, vernice, avanzi di acciaio o ferro, prodotti chimici corrosivi acidi o alcalini, solventi, non devono essere lavati in lavastoviglie.
- Evitare l'apertura della porta durante il funzionamento della lavastoviglie, in particolare durante le fasi calde di lavaggio: tale operazione potrebbe infatti provocare fuoriuscite d'acqua calda. La lavastoviglie è comunque dotata di una speciale sicurezza che, in caso di apertura della porta, blocca immediatamente il funzionamento.
- Usare solo prodotti (sale, detersivo, brillantante, etc.) specifici per lavastoviglie.
- Assicuratevi che la porta della lavastoviglie sia sempre chiusa, eccetto ovviamente durante le operazioni di sistemazione e rimozione delle stoviglie. In questo modo eviterete che qualcuno possa ferirsi inciampando sulla porta aperta.
- Al termine del carico e dello scarico delle stoviglie chiudere sempre la porta per evitare di inciampare e farsi male.
- Non appoggiarsi o sedersi sulla porta aperta della lavastoviglie.

- Dopo l'uso, è opportuno scollegare la lavastoviglie dalla rete elettrica di alimentazione e chiudere il rubinetto dell'acqua.
- Eventuali riparazioni della lavastoviglie devono essere eseguite da personale qualificato. Riparazioni improprie possono porre l'utente in serio pericolo.
Se la vostra apparecchiatura necessita qualsiasi riparazione, contattare il Centro di Assistenza Tecnica autorizzato ed esigere sempre pezzi di ricambio originali.

Smaltimento

Smaltire il materiale di imballaggio della lavastoviglie conformemente alle norme vigenti. Tutti i materiali utilizzati sono riciclabili.

I componenti in materiale plastico sono contrassegnati da sigle standard internazionali:

>PE< per polietilene, p.e. pellicole di imballaggio

>PS< per polistirolo, p.e. imbottiture (assolutamente prive di CFC)


>POM <per polioossimetilene, p.e. morsetti in plastica

I cartonati sono in carta riciclata e devono essere smaltiti tramite gli appositi contenitori per la raccolta differenziata della carta.

Quando un giorno l'apparecchio dovrà essere messo definitivamente fuori uso, renderlo inutilizzabile prima della sua eliminazione.

Avvertimento! poiché i bambini, per gioco, potrebbero chiudersi nell'apparecchio o trovarsi in altre situazioni di pericolo, togliere la spina dalla presa di corrente, tagliare il cavo della corrente ed eliminarlo. Manomettere il dispositivo di chiusura della porta in modo che la porta non si chiuda più.

Per un corretto smaltimento della lavastoviglie rivolgersi all'Azienda Municipalizzata che provvede alla raccolta dei rifiuti solidi urbani.

Il simbolo  sul prodotto o sulla confezione indica che il prodotto non deve essere considerato come un normale rifiuto domestico, ma deve essere portato nel punto di raccolta appropriato per il riciclaggio di apparecchiature elettriche ed elettroniche. Provvedendo a smaltire questo prodotto in modo appropriato, si contribuisce a evitare potenziali conseguenze negative per l'ambiente e per la salute, che potrebbero derivare da uno smaltimento inadeguato del prodotto. Per informazioni più dettagliate sul riciclaggio di questo prodotto, contattare l'ufficio comunale, il servizio locale di smaltimento rifiuti o il negozio in cui è stato acquistato il prodotto.

Lavare in maniera economica ed ecologica

- Verificare che l'impianto decalcificatore dell'acqua sia regolato correttamente.
- Non prelavare le stoviglie sotto l'acqua corrente.
- Selezionare sempre un programma di lavaggio idoneo al tipo di stoviglie e al tipo di sporco.
- Evitare assolutamente sovradosaggi di detersivo, sale speciale per lavastoviglie e brillantante. Attenersi alle indicazioni date in questo libretto istruzioni e a quelle fornite dalla casa produttrice di tali sostanze.

Installazione

Avvertimento!

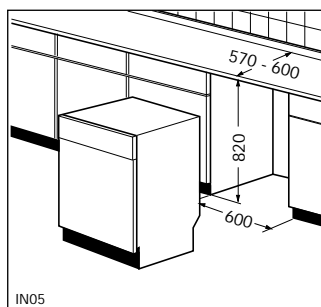
L'adattamento dell'impianto elettrico ed idraulico per l'installazione deve essere eseguito solo da personale qualificato.

Rimuovere tutte le parti di imballaggio prima di posizionare la macchina.

Sistemare la lavastoviglie possibilmente nelle vicinanze di un rubinetto per il carico dell'acqua e di uno scarico.

Inserimento e fissaggio sotto tavolo (Mobile lavello - Piano di lavoro continuo)

Togliendo il piano di lavoro potete inserire la lavastoviglie sotto un mobile lavello o piano già preesistente, se il vano ha le dimensioni indicate in figura.



Procedere come segue:

Rimuovere il piano di lavoro della lavastoviglie svitando le due viti posteriori di fissaggio, quindi tirare il piano di lavoro dalla parte posteriore e sganciarlo dagli incastri anteriori sollevandolo.

Inserire la lavastoviglie dopo averne regolato opportunamente l'altezza e la messa a livello tramite i piedini regolabili.

Assicurarsi che i tubi di carico e scarico dell'acqua ed il cavo di alimentazione elettrica non vengono schiacciati o piegati durante l'inserimento della macchina nel vano di alloggiamento.

Durante tutte le operazioni che comportano accessibilità a componenti interni è indispensabile che la lavastoviglie sia scollegata elettricamente.

Assicurarsi che la lavastoviglie, una volta installata, sia facilmente accessibile in caso di intervento del Servizio Assistenza.

Se la lavastoviglie viene utilizzata in un secondo momento come apparecchio free-standing, occorrerà rimontare il piano di lavoro originale.

Lo zoccolo della lavastoviglie free-standing non è regolabile.

Livellamento

Un buon livellamento è indispensabile per la corretta chiusura e tenuta idraulica della porta.

Assicurarsi che la porta della lavastoviglie si chiuda bene senza attriti laterali.

Svitare o avvitare i piedini di appoggio regolabili fino a raggiungere la chiusura ottimale della porta.

Applicazione del pannello di rivestimento sulla porta

Questa lavastoviglie ha la porta provvista di cornici che vi consentono l'applicazione di un pannello di rivestimento del colore preferito, per meglio adeguare l'estetica della lavastoviglie ai mobili circostanti.

Nota!

Il rivestimento dovrebbe essere montato prima di posizionare la lavastoviglie.

Le dimensioni d'ingombro del rivestimento devono essere le seguenti:

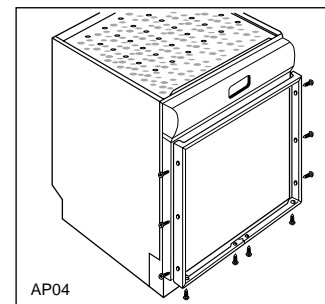
Larghezza mm 588

Altezza mm 586

Spessore mm 4 max.

Effettuare l'applicazione del pannello come segue:

- asportare la cornice della porta dopo aver tolto le viti perimetrali di fissaggio.
- Interporre il laminato di rivestimento, rimontare la cornice e riavvitare le viti perimetrali di fissaggio.



Collegamento all'alimentazione dell'acqua

La macchina può essere alimentata ad acqua fredda o calda fino a 60°C max .

Noi consigliamo comunque l'allacciamento all'acqua fredda. L'allacciamento all'acqua calda accorcia la durata dei programmi ma può ridurre l'azione lavante sugli sporchi tenaci.

Allacciare il tubo di alimentazione ad un rubinetto con raccordo da 3/4" o ad una presa d'acqua ad innesto rapido (Press-block).

Controllare che la pressione dell'acqua di alimentazione rientri nei limiti descritti tra le "Caratteristiche tecniche".

Evitare piegamenti o strozzature del tubo che potrebbero impedire o rallentare il passaggio dell'acqua.

L'estremità del tubo allacciata alla macchina è orientabile a piacere previo allentamento della ghiera di fissaggio.

Riavvitare bene la ghiera di fissaggio per evitare perdite di acqua.

(Si osservi che alcuni modelli di lavastoviglie hanno in dotazione tubi di carico sprovvisti di ghiera di fissaggio, pertanto questa operazione non è fattibile).

Se la lavastoviglie viene collegata a tubazioni nuove o rimaste inutilizzate per lungo tempo, è consigliabile far scorrere l'acqua per alcuni minuti prima di allacciare il tubo di alimentazione.

In tal modo si evita che depositi di sabbia o di ruggine vadano ad otturare il filtrino sul tubo di alimentazione.

Non utilizzare, per l'allacciamento, vecchi tubi già adoperati in precedenza.

La lavastoviglie è munita di dispositivi di protezione che impediscono il riflusso dell'acqua di lavaggio nelle tubazioni dell'acqua potabile e rispondono ai requisiti previsti dalle normative di sicurezza vigenti in materia.

Sistema di sicurezza AQUALOCK

Tubo alimentazione AQUALOCK

Il tubo AQUALOCK è ad altissima resistenza; sopporta pressioni sino a 6000 kPa (60 bar), 6 volte un normale tubo.

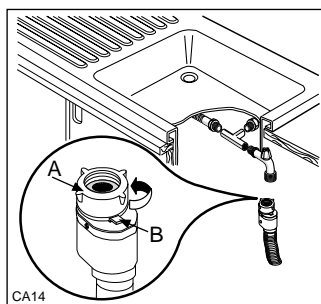
Come ulteriore sicurezza il tubo di alimentazione è protetto da una ulteriore guaina contro eventuali danneggiamenti.

In caso di rottura del tubo interno, l'acqua nel tubo assume una colorazione scura visibile attraverso la speciale guaina trasparente.

In questo caso chiudere il rubinetto dell'acqua e rivolgersi al Centro Assistenza Tecnica.

Il tubo di alimentazione AQUALOCK è anche dotato di un dispositivo di sicurezza antisvitamento.

Per scollegare il tubo, premere la leva "B" e ruotare la ghiera "A" in senso antiorario.



Collegamento allo scarico

L'estremità del tubo di scarico può essere collegata:

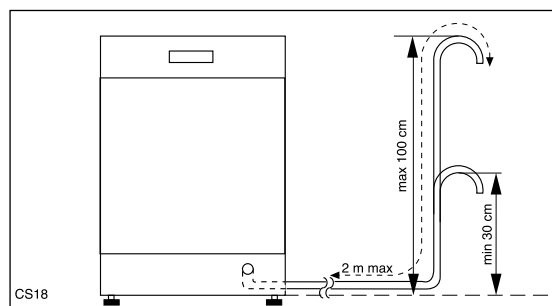
1. Al sifone dello scarico del lavello, fissandolo eventualmente con una fascetta.
2. Agganciata al bordo del lavello utilizzando in questo caso lo speciale gomito di plastica in dotazione. *(Si osservi che solo alcuni modelli di lavastoviglie prevedono questa dotazione).*
3. Ad un scarico murale dotato di apposito sfiato in aria, avente un diametro interno di almeno 4 cm.

L'attacco dello scarico deve trovarsi ad un'altezza compresa tra 30 cm (minimo) e 100 cm (massimo) dal pavimento.

Il tubo di scarico può essere orientato indifferentemente verso destra o sinistra.

Evitare piegamenti o strozzature del tubo che potrebbero impedire o rallentare il deflusso dell'acqua.

Un'eventuale prolunga del tubo di scarico deve essere inferiore ai 2 metri ed avere un diametro interno non inferiore a quello del tubo in dotazione. Anche i raccordi utilizzati per il collegamento dello scarico devono avere un diametro interno non inferiore a quello del tubo di scarico.



Attenzione!

Le nostre apparecchiature sono dotate di una sicurezza che impedisce il ritorno dell'acqua sporca all'interno della lavastoviglie. Se il sifone dello scarico del vostro lavello ha incorporato una valvola di non ritorno questa può impedire il corretto scarico della lavastoviglie.

Vi consigliamo pertanto di rimuoverla.

Collegamento elettrico

I dati riguardanti il collegamento elettrico sono riportati sulla targhetta matricola, posta sul lato della porta.

Prima di inserire la spina nella presa di corrente, accertarsi che:

1. La tensione di rete indicata sulla targhetta matricola corrisponda alla tensione di rete presente sul luogo di installazione.
2. Il contatore, le valvole limitatrici, la linea di alimentazione e la presa di corrente siano dimensionati per sopportare il carico massimo richiesto. Assicurarsi che la presa e la spina siano fra loro compatibili senza l'interposizione di riduzioni, prese multiple e adattatori vari. Nel caso, fare sostituire la presa dell'impianto con una di tipo adatto.

Per separare la lavastoviglie dalla rete, staccate la spina.



Attenzione!

La spina deve rimanere accessibile anche dopo l'installazione dell'apparecchio.

In caso di necessità di sostituzione del cavo di alimentazione, rivolgersi ad un Centro di Assistenza Tecnica autorizzato.

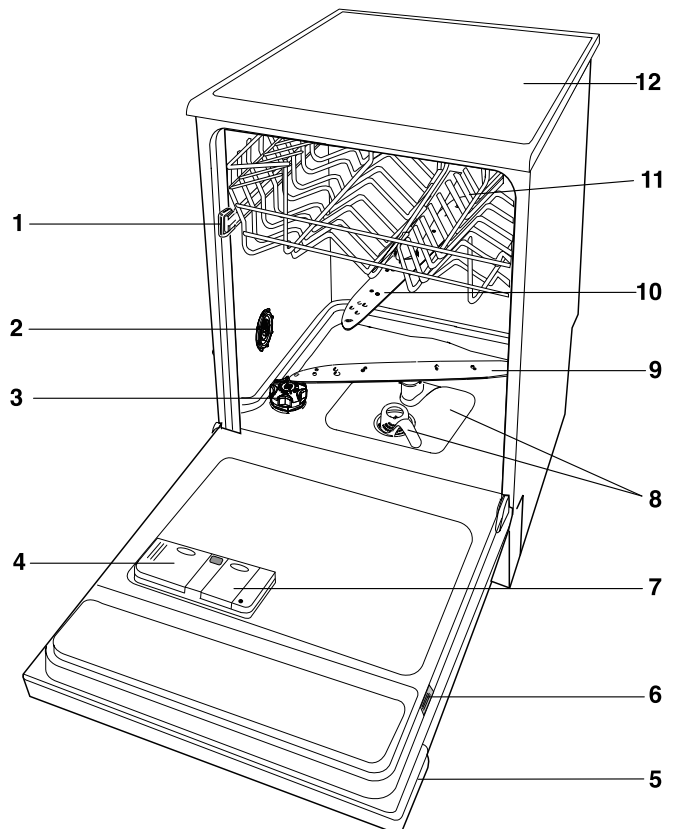
Attenzione!

Le norme antinfortunistiche prevedono che la lavastoviglie sia collegata ad una efficace presa di terra.

La casa costruttrice declina ogni responsabilità qualora questa norma antinfortunistica non venga rispettata.

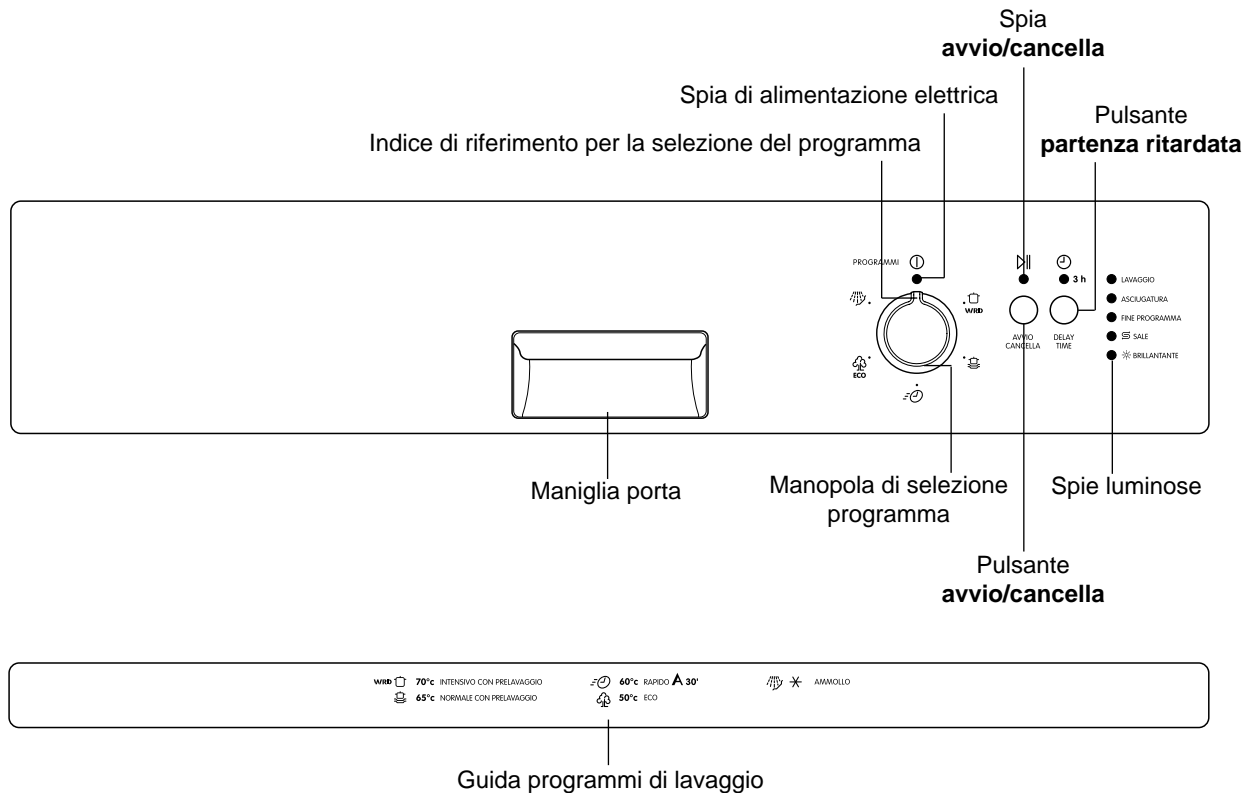
Descrizione dell'apparecchiatura

1. Fermi cesto superiore
2. Regolatore del decalcificatore d'acqua
3. Tappo del contenitore sale
4. Contenitore detersivo
5. Pannello comandi
6. Targhetta matricola
7. Contenitore brillantante
8. Filtri
9. Mulinello inferiore
10. Mulinello superiore
11. Cesto superiore
12. Piano di lavoro



IN144

Pannello comandi



Manopola di selezione programma e spia di alimentazione elettrica:

la selezione di un programma avviene ruotando la manopola indifferentemente in senso orario o antiorario, fino a far coincidere il programma desiderato (vedere tabella "Programmi di lavaggio") con l'indice di riferimento per la partenza dei programmi, che si trova sulla manopola (posizione **Acceso**). La spia di alimentazione elettrica si accende. Le spie fasi previste dal programma selezionato lampeggiano.

Per spegnere la macchina ruotare la manopola fino a far coincidere l'indice di riferimento per la partenza dei programmi con la spia di alimentazione elettrica (posizione **Spento**). La spia si spegne.

Inoltre è possibile impostare il livello del decalcificatore (vedere paragrafo specifico).

Pulsante "partenza ritardata" (delay time): questa opzione permette di posticipare l'inizio del programma di lavaggio di 3 ore; la spia corrispondente si illumina.

Pulsante "avvio/cancella": una volta selezionato il programma di lavaggio, premere questo pulsante per dare inizio allo svolgimento del programma di lavaggio.

La spia **avvio/cancella** (posta sopra il pulsante) si accende. Con questo pulsante è possibile cancellare l'impostazione di un programma di lavaggio in corso.

Spie luminose: hanno il seguente significato:

LAVAGGIO	si illumina quando sono in corso le fasi di lavaggio e risciacquo.
ASCIUGATURA	si illumina quando è in corso la fase di asciugatura.
FINE PROGRAMMA	si illumina quando il programma di lavaggio è terminato. Ha inoltre una funzione supplementare di visualizzazione nei seguenti casi: - impostazione del livello del decalcificatore, - malfunzionamento della lavastoviglie.

Quando un programma di lavaggio viene selezionato, le spie delle fasi previste per quel programma lampeggiano.

Una volta avviato il programma di lavaggio le spie delle fasi si spengono. Solo la spia della fase in corso rimane accesa a luce fissa.

	SALE: si illumina quando manca il sale rigenerante nel decalcificatore dell'acqua.
	BRILLANTANTE: si illumina quando manca il brillantante nell'apposito contenitore.

Le spie controllo di sale e brillantante rimangono spente durante lo svolgimento del programma di lavaggio, anche se mancano rispettivamente sale e/o brillantante.

Prima di usare la lavastoviglie per la prima volta

Prima di mettere in funzione la lavastoviglie per la prima volta, eseguire le seguenti operazioni:

1. Assicurare che il collegamento idraulico ed elettrico siano stati correttamente eseguiti come indicato nelle istruzioni per l'installazione.
2. Rimuovere qualsiasi imballaggio dall'interno della macchina.
3. Regolare il decalcificatore dell'acqua.
4. Versare 1 litro di acqua nel contenitore del sale e poi riempire con sale.
5. Riempire il contenitore del brillantante.

Se si desidera utilizzare i detersivi combinati 3 in 1, leggere le istruzioni riportate nel paragrafo "Vari tipi di detersivo"

Regolazione del decalcificatore dell'acqua

La lavastoviglie è corredata di un decalcificatore dell'acqua che, utilizzando del sale rigenerante specifico per lavastoviglie, fornisce acqua priva di calcare per il lavaggio delle stoviglie.

L'acqua contiene in misura variabile, a seconda della località, sali calcarei e minerali che si depositano sulle stoviglie lasciando macchie bianche e depositi biancastri.

Il decalcificatore dell'acqua può trattare acqua con durezza fino a 70°dH (gradi tedeschi) tramite 10 livelli di regolazione.

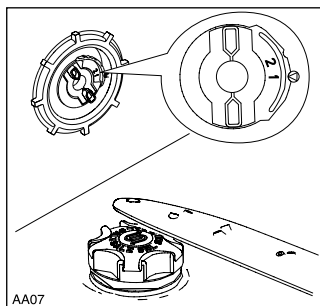
Richiedere il grado di durezza della vostra acqua all'Ente erogatore della vostra zona.

Il decalcificatore deve essere regolato in due modi: sia manualmente, agendo sul regolatore del decalcificatore d'acqua, sia elettronicamente, agendo sulla manopola di selezione programmi e il pulsante **avvio/cancella**.

a) Impostazione manuale

1. Aprire la porta della lavastoviglie.
2. Rimuovere il cesto inferiore dalla macchina.
3. Posizionare il regolatore su posizione 1 o 2 (vedere tabella).
4. Riposizionare il cesto inferiore.

Il regolatore è regolato dalla fabbrica in posizione 2.



b) Impostazione elettronica

(La lavastoviglie deve essere spenta)

La lavastoviglie è impostata dalla fabbrica al livello 5.

1. Tenere premuto il pulsante **avvio/cancella** e girare la manopola di selezione programma in senso orario fino alla posizione del primo programma selezionabile. Le spie di alimentazione elettrica e di **avvio/cancella** iniziano a lampeggiare indicando così che avete attivato la funzione di modifica impostazione del decalcificatore. Contemporaneamente inizia a lampeggiare la spia di **fine programma**.

Il livello di rigenera attualmente impostato viene indicato da una sequenza di lampeggi della spia **fine programma** e una pausa di circa 5 secondi (vedere tabella).

Esempio: 5 lampeggi + pausa + 5 lampeggi etc...= livello 5

2. Per modificare il livello, premere il pulsante **avvio/cancella**. Ad ogni pressione del pulsante viene modificato il livello di rigenera. (Per la selezione del nuovo livello, vedere tabella).

Esempi:

se il livello attuale è 5, premendo il pulsante **avvio/cancella** una volta solamente viene impostato il livello 6.

se il livello attuale è 10, premendo il pulsante **avvio/cancella** una volta solamente viene impostato il livello 1.

La spia **fine programma** rimane spenta per circa 5 secondi e poi lampeggia indicando il nuovo livello impostato.

3. Per memorizzare l'operazione, spegnere la macchina riportando la manopola selezione programma in posizione spento, ovvero l'indice di riferimento per la partenza dei programmi in corrispondenza della spia di alimentazione elettrica. Oppure attendere per circa 60 secondi, dopo i quali la macchina ritorna automaticamente in fase di impostazione.

Con la regolazione meccanica sul livello 1 ed elettronica sui livelli da 1 a 4 del decalcificatore (quindi presenza di acqua molto dolce) durante il lavaggio l'apparecchiatura miscelerà automaticamente l'acqua che circola attraverso il decalcificatore con acqua prelevata direttamente dalla rete idrica. Tale miscelazione, del tutto automatica, preserverà vetri e cristalli da graffi e opacizzazioni in molti casi determinate dalla presenza di acqua troppo dolce.

Durezza dell'acqua				Impostazione del decalcificatore		Numero di lampeggi della spia "fine programma"	Uso del sale
°dH (gradi tedeschi)	°TH (gradi francesi)	mmol/l (millimol per litro, unità internazionale per la durezza dell'acqua)	Campo	manuale	elettronica		
51 - 70	91 - 125	9,0 - 12,5	IV	2	livello 10	10	si
43 - 50	76 - 90	7,6 - 8,9	IV	2	livello 9	9	si
37 - 42	65 - 75	6,5 - 7,5	IV	2	livello 8	8	si
29 - 36	51 - 64	5,1 - 6,4	IV	2	livello 7	7	si
23 - 28	40 - 50	4,0 - 5,0	IV	2	livello 6	6	si
19 - 22	33 - 39	3,3 - 3,9	III	2	livello 5	5	si
15 - 18	26 - 32	2,6 - 3,2	III	1	livello 4	4	si
11 - 14	19 - 25	1,9 - 2,5	II	1	livello 3	3	si
4 - 10	7 - 18	0,7 - 1,8	I/II	1	livello 2	2	si
< 4	< 7	< 0,7	I	1	livello 1	1	no

Caricamento del sale rigenerante

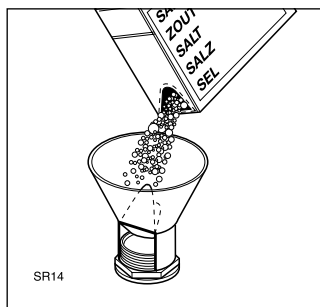
Attenzione! Utilizzare esclusivamente sale specifico per lavastoviglie.

Altri tipi di sale non specifici per lavastoviglie, specialmente il sale fino da cucina, possono danneggiare il decalcificatore d'acqua.

Durante il caricamento, eventuali fuoriuscite di sale potrebbero favorire la corrosione. Si deve pertanto caricare il sale rigenerante solo prima di iniziare un programma di lavaggio completo.

Caricamento sale:

1. Ruotare il tappo del contenitore del sale in senso antiorario di 90° e toglierlo.
2. Versare circa un litro di acqua nel contenitore (**questa operazione è necessaria solo la prima volta**).
3. Riempire il contenitore di sale utilizzando l'apposito imbuto in dotazione.
4. Riavvitare accuratamente il tappo accertandosi che la filettatura e la guarnizione non rechino residui di sale.
La corretta posizione di chiusura è evidenziata da un "clic" di fine corsa.



In seguito basta aggiungere periodicamente il sale nel contenitore.

Tale operazione viene segnalata dalla spia di controllo sale sul pannello comandi che si accende quando il sale è esaurito.

La spia di controllo sale sul pannello comandi può rimanere accesa da 2 a 6 ore dal ripristino del sale, o anche di più se si usano sali che richiedono più tempo a dissolversi. Il corretto funzionamento della lavastoviglie non è comunque pregiudicato.

Il contenitore di sale ha sempre dell'acqua al suo interno; è pertanto normale che questa fuoriesca durante il riempimento.

Il brillantante

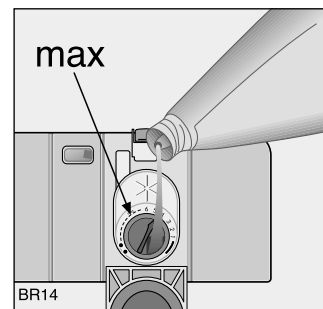
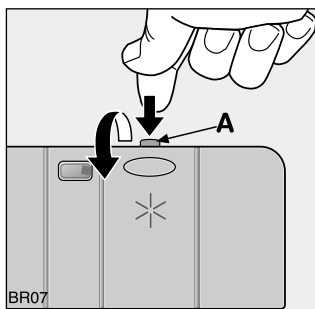
Questo prodotto è indispensabile per rendere più brillanti e asciutte le stoviglie, perché facilita l'eliminazione dell'acqua e dei residui in essa contenuti.

Viene introdotto automaticamente durante il risciacquo caldo.

Il serbatoio posto all'interno della porta può contenere circa 110 ml di brillantante, sufficienti per 16 - 40 programmi di lavaggio, in funzione della regolazione della quantità erogata.

Caricamento del brillantante

1. Aprire lo sportello del contenitore brillantante agendo sul pulsante d'aggancio (A).
2. Versare il brillantante nella bocchetta di carico, fino a quando il contenitore è pieno (il livello massimo è indicato dalla scritta "max").



Assicurarsi di richiudere bene lo sportello dopo ogni riempimento.

L'eventuale liquido fuoriuscito durante il riempimento va accuratamente rimosso con un panno assorbente, per evitare eccessiva formazione di schiuma nel lavaggio successivo.

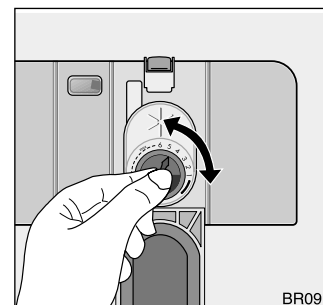
Non versare detergente liquido nel contenitore del brillantante.

Regolazione della quantità erogata

A seconda del risultato di brillantezza e di asciugatura ottenuti, regolare la quantità di liquido, agendo sul selettore a 6 posizioni posto all'interno della bocchetta di carico (posizione 1 quantità minima, posizione 6 quantità massima).

Il selettore è regolato dalla fabbrica in posizione 4.

Aumentare la quantità se sulle stoviglie lavate rimangono gocce d'acqua o macchie di calcare; diminuire invece la quantità se le stoviglie presentano striature biancastre ed appiccicose.



Aggiungere nuovamente brillantante quando la lampada spia di controllo brillantante sul pannello comandi si accende.

Nell'impiego quotidiano

- Controllare se è necessario aggiungere sale e brillantante.
- Sistemare le posate e le stoviglie nella lavastoviglie.
- Aggiungere il detersivo nel contenitore apposito.
- Selezionare il programma di lavaggio idoneo alla tipologia di stoviglie e sporco.
- Avviare il programma di lavaggio.

Sistemazione delle posate e stoviglie

Non lavare in lavastoviglie spugne, strofinacci da cucina e tutti gli oggetti che possano assorbire acqua.

- Prima di sistemare le stoviglie occorre:
 - Rimuovere tutti i residui di cibo.
 - Lasciare in ammollo le pentole a cui aderiscono resti di cibo bruciati.
- Quando sistemate le stoviglie e le posate osservate quanto segue:
 - Le stoviglie e le posate non devono impedire ai mulinelli di girare liberamente.
 - I recipienti cavi come le tazze, i bicchieri, le pentole etc. devono essere sistemati con l'apertura rivolta verso il basso, affinché non si raccolga acqua nelle cavità o nei fondi bombati.
 - Le stoviglie e le posate non devono essere poste le une dentro le altre né coprirsi a vicenda.
 - Onde evitare di rompere il vetro, i bicchieri non devono toccarsi.
 - Riporre i piccoli oggetti nel cestello posate.
- **Le stoviglie in plastica e i tegami in materiale antiaderente tendono a trattenere maggiormente le gocce d'acqua: il grado di asciugatura di queste stoviglie è pertanto inferiore rispetto alle porcellane e all'acciaio.**

Per il lavaggio in lavastoviglie, le seguenti posate/stoviglie sono

non idonee

- Posate con manici in legno, osso, porcellana o madreperla.
- Parti in plastica non resistenti alle alte temperature.
- Posate antiche o vecchie con collante sensibile alle alte temperature.
- Stoviglie oppure posate con parti incollate.
- Oggetti in stagno e in rame.
- Cristallo al piombo.
- Parti in acciaio non inossidabili.
- Taglieri e vassoi in legno.
- Oggetti di artigianato.

limitatamente idonee

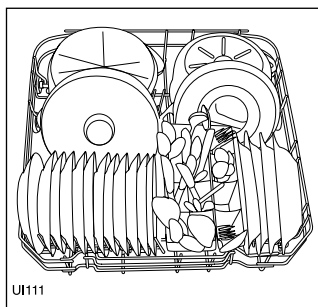
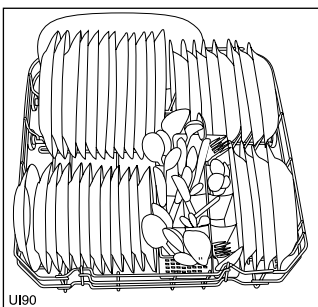
- Lavare in lavastoviglie le terraglie soltanto se il produttore ne indica espressamente l'idoneità al lavaggio in lavastoviglie.
- Dopo lavaggi ripetuti in lavastoviglie, le decorazioni non smaltate potrebbero sbiadire.
- Con il lavaggio in lavastoviglie, le parti in argento e alluminio tendono a cambiare colore. Sull'argento in particolare, i residui di cibo, ad esempio albume, tuorlo d'uovo, senape etc. causano spesso scolorazioni o macchie. Pertanto, se l'argento non viene lavato subito dopo l'uso, occorre togliere immediatamente i resti di cibo.
- Dopo lavaggi ripetuti, alcuni tipi di vetro possono divenire opachi.

Aprire la porta ed estrarre i cesti.

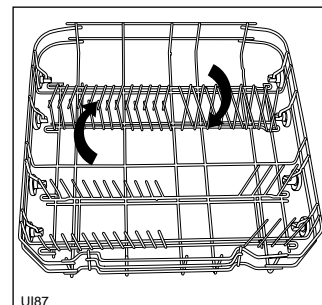
Il cesto inferiore

Il cesto inferiore è destinato a contenere pentole, coperchi, piatti, insalatiere, posate, etc. come indicato nelle figure.

Sistemare piatti e coperchi grandi alla periferia del cesto, facendo attenzione a non bloccare la rotazione dei mulinelli.



Le due file di supporti possono essere abbassate in modo molto semplice e rapido, per consentirvi di caricare più agevolmente pentole ed insalatiere.



Il cesto porta posate

Avvertimento!

Non riporre posate lunghe, specialmente coltelli affilati nel cesto porta posate in quanto rappresentano un potenziale pericolo: devono essere sistemate orizzontalmente nel cesto superiore.

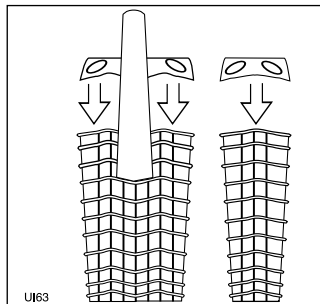
Porre attenzione nel maneggiare posate affilate e/o taglienti.

Le posate vanno sistemate nell'apposito cestino asportabile con i manici rivolti verso il basso.

Se questi ultimi sporgono dal fondo del cestino bloccando la rotazione del mulinello inferiore, capovolgere le posate.

Le posate d'argento, se mescolate con quelle in acciaio, tendono a scurire. Caricarle nel cesto porta posate separate dalle altre.

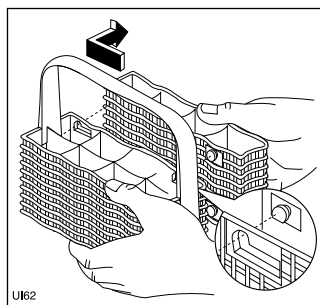
Per ottenere migliori prestazioni si consiglia di utilizzare i separatori in dotazione (se la forma e le dimensioni delle posate lo consentono).



Il cesto porta posate è costituito da due moduli separabili per offrire maggiore flessibilità di carico.

Per separare i due moduli farli scorrere in senso orizzontale l'uno rispetto all'altro e staccarli.

Per riagganciarli compiere le operazioni inverse.

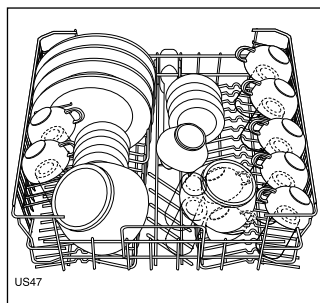


Il cesto superiore

Il cesto superiore è adatto a contenere piatti (dessert, sottotazze, piani e fondi fino a 24 cm di diametro) insalatiere, tazze e bicchieri.

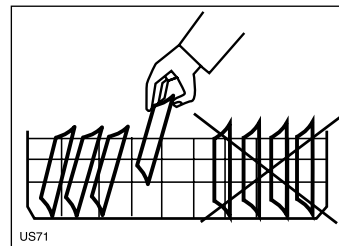
I bicchieri a gambo lungo possono essere appesi, capovolti, ai settori alti porta tazze.

Caricare nel cesto superiore gli oggetti leggeri (ciotole in plastica etc.) e sistemarli in modo che non si rovescino appoggiandovi vicino oggetti più pesanti.



Nel caso di caricamento di piatti nel cesto superiore:

caricare i piatti partendo dalla parte posteriore del cesto, inclinandoli leggermente ed evitando le posizioni vicino alla porta.



Attenzione!

Prima di chiudere la porta verificare che i mulinelli possano girare liberamente.

Regolazione in altezza del cesto superiore

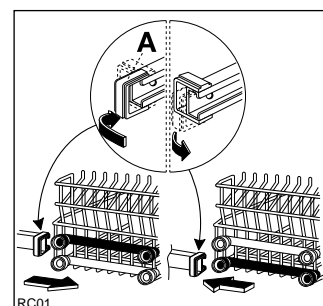
Se si usano abitualmente piatti molto grandi caricarli nel cesto inferiore dopo aver spostato quello superiore nella posizione più alta.

	Altezza massima delle stoviglie nel	
	Cesto superiore	Cesto inferiore
Cesto superiore sollevato	20 cm	31 cm
Cesto superiore abbassato	24 cm	27 cm

Per regolare il cesto nella posizione alta procedere come segue:

1. Ruotare i fermi anteriori (A) del cesto superiore verso l'esterno e sfilare il cesto.
2. Rimontare il cesto nella posizione più alta.

Con il cesto superiore in posizione alta non si possono utilizzare i settori porta tazze.



Avvertimento!

Al termine del carico e scarico delle stoviglie chiudere sempre la porta per evitare di inciampare e farsi male.

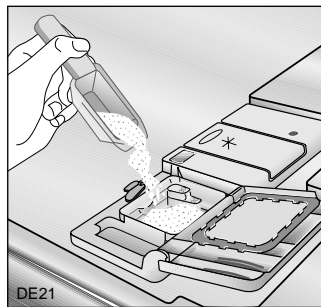
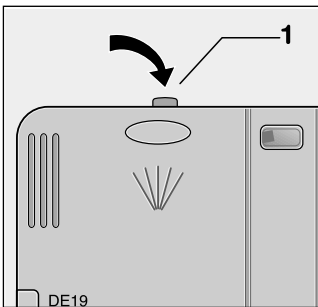
Il detersivo

Usare esclusivamente detersivi specifici per lavastoviglie. Non eccedere nell'uso di detersivo significa dare un contributo al contenimento dell'inquinamento ambientale. Il detersivo viene aggiunto prima di avviare un programma di lavaggio.

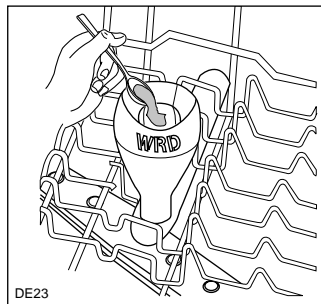
Siete pregati di osservare le istruzioni di dosaggio e di conservazione fornite dal produttore del detersivo e riportate sulla confezione.

Aggiungere il detersivo

1. Se il coperchio è chiuso: premere in avanti la levetta di fermo (1). Il coperchio scatterà automaticamente.
2. Versare il detersivo nell'apposito contenitore. Per semplificare il dosaggio utilizzare le tacche di contrassegno:
20 = approssimativamente 20 g di detersivo
30 = approssimativamente 30 g di detersivo



3. Chiudere il coperchio premendolo finché non udirete lo scatto.
4. Tutti i programmi con prelavaggio richiedono una piccola quantità di detersivo (5/10 g) da versare nel contenitore detersivo WRD, posizionato al centro del cesto superiore.



Vari tipi di detersivo

Consigli per l'utilizzo dei detersivi in pastiglie

I detersivi in pastiglie dei vari produttori si sciolgono a velocità diversa, pertanto durante i programmi brevi alcune pastiglie non sono in grado di dissolversi completamente e di sprigionare tutta la propria forza pulente. Se utilizzate questi prodotti, vi consigliamo di scegliere i programmi più lunghi per garantire la completa eliminazione dei residui di detersivo.

Detersivi concentrati

I detersivi per lavastoviglie in commercio sono quasi esclusivamente detersivi concentrati a bassa alcalinità con enzimi naturali in pastiglie o in polvere.

I programmi di lavaggio con temperatura 50°C insieme ai detersivi concentrati hanno un impatto ridotto sull'ambiente e salvaguardano le stoviglie, poiché i programmi di lavaggio a 50°C sono stati appositamente studiati in funzione delle proprietà di scioglimento dello sporco da parte degli enzimi contenuti nei detersivi concentrati.

Pertanto, i programmi di lavaggio a 50°C con i detersivi concentrati consentono di ottenere gli stessi risultati dei programmi a 65°C già a 50°C.

Detersivi combinati "3 in 1"

Questi prodotti esercitano una funzione integrata e combinata di detersivo, brillantante e sale.

1. Prima dell'uso, verificare che la durezza dell'acqua della rete di approvvigionamento sia compatibile con l'uso di questo prodotto secondo le istruzioni fornite dal produttore del detersivo (sulla confezione del prodotto).

Nota: il caricamento del decalcificatore e del dispensatore brillantante non sono più necessari.

In questo caso, la spia controllo sale rimane sempre illuminata.

2. Impostare la durezza dell'acqua sul valore minimo. (Vedere "Regolazione del decalcificatore dell'acqua").
3. Prima di iniziare il ciclo di lavaggio mettere il detersivo 3 in 1 nel dispensatore di detersivo.



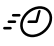


Se i risultati di asciugatura non sono soddisfacenti, raccomandiamo di riempire il dispensatore di brillantante e di impostare l'erogazione di brillantante sul livello 2.

Se si decide di sospendere l'uso dei detersivi 3 in 1, è necessario:

- riempire i contenitori del sale e del brillantante;
- impostare la durezza dell'acqua sul valore massimo ed eseguire da 1 a 3 normali programmi di lavaggio in assenza di carico;
- impostare nuovamente la durezza dell'acqua in base alle condizioni locali vigenti;
- impostare nuovamente l'erogazione di brillantante.

Se si utilizzano detersivi 4 in 1 che integrano anche agenti anti corrosione per i bicchieri nella formula 3 in 1, seguire le stesse indicazioni fornite per i detersivi 3 in 1.

Programmi di lavaggio

Programmi	Tipo di sporco e tipo di stoviglie	Posizione manopola selezione programma	Descrizione del programma	(3) Valori di consumo		
				Durata del programma (in minuti)	Consumo di energia (in kWh)	Consumo di acqua (in litri)
Intensivo 70°C con prelavaggio	Molto sporco. Pentole e stoviglie miste	 WRD	Prelavaggio caldo Lavaggio con acqua a 70°C 2 risciacqui tiepidi 1 risciacquo caldo Asciugatura	120 - 130	1,7 - 1,9	23 - 25
Normale 65°C con prelavaggio	Sporco normale. Stoviglie miste		Prelavaggio freddo Lavaggio con acqua a 65°C 2 risciacqui tiepidi 1 risciacquo caldo Asciugatura	108 - 118	1,7 - 1,8	24 - 26
(1) Rapido 60°C A 30'	Sporco fresco. Stoviglie miste		Lavaggio con acqua a 60°C 1 risciacquo caldo	25 - 35	0,7 - 0,8	8
(2) Eco 50°C	Sporco normale. Stoviglie miste	 ECO	Prelavaggio freddo Lavaggio con acqua a 50°C 1 risciacquo freddo 1 risciacquo caldo Asciugatura	136 - 146	0,95 - 1,05	18
Ammollo	Qualsiasi. Carico parziale (da completarsi al pasto successivo).		1 risciacquo freddo (per evitare che lo sporco si secchi sulle stoviglie) Questo programma non necessita dell'aggiunta di detersivo	12	< 0,1	4

- (1) Consigliato per lavare le stoviglie della colazione e della cena (**sporco fresco**). Caratterizzato da una breve durata. È il programma studiato per rispondere alle esigenze di una famiglia di **quattro persone** che carica piatti, tazze e stoviglie della colazione e della cena.
- (2) Programma comparativo (vedere "Avvertenze per gli istituti di prova"). Questo programma, studiato per l'impiego di detersivi con enzimi, consente di ottenere, **con ridotti consumi di energia**, prestazioni di lavaggio e asciugatura altrimenti raggiungibili solo con programmi con temperature di lavaggio di 65°C e detersivi tradizionali. Per compensare la minor temperatura, la durata del lavaggio e dell'asciugatura è stata allungata.
- (3) Questi dati valgono soltanto come valore orientativo in quanto dipendono dalla pressione e dalla temperatura dell'acqua di rete nonché dalle variazioni di tensione.

Avvio di un programma di lavaggio

1. Controllare che...

Le stoviglie e le posate siano state caricate correttamente e in modo da consentire ai mulinelli di girare liberamente.

2. Aprire il rubinetto dell'acqua

3. Chiudere la porta della lavastoviglie

4. Impostazione ed inizio del programma

Ruotare la manopola fino a far coincidere l'indice di riferimento per la partenza del programma con il programma desiderato (vedere tabella "Programmi di lavaggio").

La spia di alimentazione elettrica si accende.

Le spie fasi previste dal programma selezionato lampeggiano.

Premere il pulsante **avvio/cancella**, il programma inizia automaticamente e la spia **avvio/cancella** si accende.

La spia della fase in corso è accesa.

NOTA: durante lo svolgimento del programma di lavaggio, non è possibile cambiare l'impostazione semplicemente posizionando la manopola in corrispondenza di un'altro programma. Se si desidera cambiare programma bisogna annullare l'impostazione del programma attualmente in svolgimento (vedere "Annullare un programma in corso").

Impostare la "partenza ritardata" di un programma:

Una volta selezionato il programma di lavaggio desiderato, premere il pulsante per la "partenza ritardata".

Si accende la spia corrispondente.

Premere il pulsante **avvio/cancella**, il conto alla rovescia per la partenza ritardata inizia automaticamente.

Le spie fasi del programma impostato si spengono.

L'apertura della porta non sospende o interrompe il conto alla rovescia.

Al termine del conto alla rovescia il programma impostato inizierà automaticamente, la spia per la partenza ritardata si spegne e si accende la spia della fase in corso.

Annullare una partenza ritardata in corso

Per annullare una partenza ritardata in corso, premere per circa 5 secondi il pulsante **avvio/cancella**, le spie dei pulsanti **avvio/cancella** e **partenza ritardata** si spengono mentre lampeggiano le spie fasi programma.

Per avviare il programma di lavaggio impostato premere il pulsante **avvio/cancella**.

NOTA: il programma di lavaggio o la partenza ritardata inizieranno solamente dopo aver premuto il pulsante **avvio/cancella**. Sino a quel momento è possibile modificare le impostazioni fatte.

5. Come interrompere o annullare un programma in corso

Interrompere o annullare un programma in corso SOLAMENTE se assolutamente necessario.

Attenzione! Quando si apre la porta potrebbe uscire vapore caldo. **Aprire la porta con cautela.**

Interrompere un programma in corso

Aprire la porta della lavastoviglie, il programma in corso si ferma. Richiudere la porta, il programma riprende dal punto in cui è stato interrotto.

Annullare un programma in corso

Per annullare un programma in corso premere il pulsante **avvio/cancella** per circa 5 secondi.

La spia del pulsante **avvio/cancella** si spegne e lampeggiano le spie fasi programma.

Il programma in corso è stato annullato ed è ora possibile selezionare un nuovo programma di lavaggio.

Se un nuovo programma di lavaggio viene impostato, controllare che ci sia detersivo nell'apposito contenitore.

6. Al termine del programma lavaggio

La lavastoviglie si arresta automaticamente.

L'accensione della spia **fine programma** vi informa che il programma è terminato.

Spegnere la lavastoviglie riportando la manopola in posizione spento.

La spia di alimentazione elettrica si spegne.

Aprire la porta ed aspettare alcuni minuti prima di togliere le stoviglie: si eviterà di scottarsi e verrà migliorata l'asciugatura.

7. Rimozione delle stoviglie

Le stoviglie ancora calde sono fragili, pertanto occorrerà lasciarle raffreddare prima di estrarle dalla lavastoviglie.

Svuotare prima il cesto inferiore, poi quello superiore; si eviteranno così sgocciolamenti dal cesto superiore sulle stoviglie del cesto inferiore.

L'eventuale presenza di condensa sulle pareti interne e sulla porta della lavastoviglie è dovuta al sistema di asciugatura che trasferisce il vapore residuo dalle stoviglie alle pareti più fredde.

Attenzione!

Dopo la fine di un ciclo si consiglia di chiudere il rubinetto dell'acqua e scollegare la macchina dalla presa di corrente.

Manutenzione

Pulire le superfici esterne della lavastoviglie ed il pannello comandi con un panno umido e morbido usando, se necessario solo detersivi neutri.

Non usare mai prodotti o mezzi abrasivi o solventi (acetone, trielina, etc.).

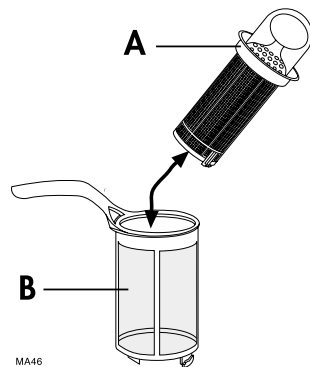
Pulire le guarnizioni perimetrali di tenuta della porta e dei contenitori detersivo e brillantante con un panno umido.

Consigliamo di eseguire, ogni tre mesi, un programma di lavaggio a 65°C senza stoviglie e con detersivo.

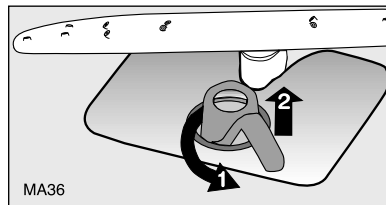
Pulizia dei filtri

Periodicamente è necessario controllare e pulirli i filtri, poiché filtri sporchi possono compromettere il buon risultato del lavaggio.

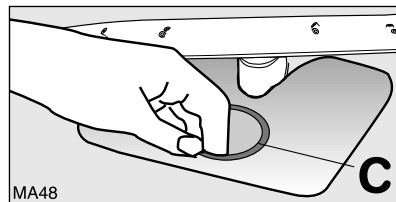
1. Aprire la porta ed estrarre il cestello inferiore.
2. Il sistema di filtraggio della lavastoviglie si compone di un filtro a maglia grossa (A), di un microfiltro (B) e di un filtro piano (C).



3. Ruotare l'impugnatura di circa 1/4 di giro in senso antiorario e sfilate.



4. Tirare il filtro a maglia grossa (A) per l'anello e sfilarlo dal microfiltro (B).
5. Lavare accuratamente tutti i filtri sotto acqua corrente.
6. Estrarre il filtro piano (C) dal fondo della vasca e lavarlo accuratamente su entrambi i lati.



7. Riposizionare il filtro piano (C) sul fondo della vasca di lavaggio.
8. Inserire il filtro a maglia grossa (A) nel microfiltro (B) e ricomporre il sistema.
9. Inserire i filtri così assemblati e bloccarli in sede ruotando l'impugnatura in senso orario sino alla battuta. Assicurarsi che il filtro piano (C) non sporga dal fondo della vasca di lavaggio.

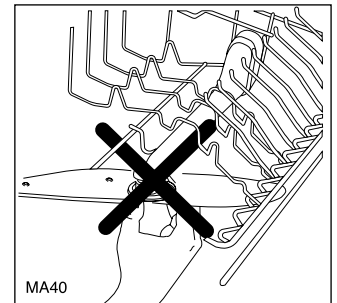
Attenzione!

La lavastoviglie non deve essere mai usata senza filtri.

Una ricollocazione non corretta dei filtri nella loro sede è causa di cattivi risultati di lavaggio.

Non smontare MAI il mulinello superiore.

In caso di ostruzione dei fori togliere lo sporco con uno stuzzicadenti.



Periodi di sosta prolungata

Dovendo lasciare la lavastoviglie inattiva per lungo tempo è consigliabile:

1. Staccare i collegamenti elettrici ed idraulici.
2. Lasciare la porta socchiusa per evitare il ristagno di cattivi odori.
3. Lasciare l'interno della lavastoviglie pulito.

Rischi del gelo

Evitare di mettere la macchina in un ambiente dove la temperatura è inferiore a 0°C. Se ciò non è possibile staccare e svuotare il tubo di carico acqua. Portare la lavastoviglie in un ambiente a temperatura superiore a 0°C prima di avviarla.

Movimentazione

Dovendo spostare la lavastoviglie (traslochi etc.) evitare possibilmente accentuate inclinazioni durante il trasporto.

Cosa fare se...

Servendovi delle istruzioni qui riportate potete risolvere da soli i piccoli problemi riscontrati con la vostra lavastoviglie. Pertanto prima di chiamare l'assistenza tecnica, consultare la lista che segue.

...vengono visualizzate condizioni di allarme

La lavastoviglie non si avvia o si blocca durante il funzionamento.

L'intervento di un allarme è segnalato da:

- lampeggio continuo della spia **avvio/cancella**,
- una combinazione di lampeggi e pause della spia di **fine programma** (come descritti nella tabella).

Aprire la porta ed eseguire i seguenti controlli.

Allarme / Anomalia	Possibile causa	Rimedio
- Lampeggia la spia "avvio/cancella" - Lampeggia 1 volta la spia di "fine programma" La lavastoviglie non carica acqua.	Il rubinetto dell'acqua è bloccato o coperto da calcare.	Pulire il rubinetto dell'acqua.
	Il rubinetto dell'acqua è chiuso.	Aprire il rubinetto dell'acqua.
	Il filtro (ove presente) del tubo di carico è bloccato o sporco.	Pulire il filtro del tubo di carico.
	Il tubo di carico non è stato correttamente installato o è strozzato.	Controllare l'installazione del tubo di carico.
- Lampeggia la spia "avvio/cancella" - Lampeggia 2 volte la spia di "fine programma" La lavastoviglie non scarica acqua.	Lo scarico del lavello è ostruito.	Liberare il condotto.
	Il tubo di scarico non è stato correttamente installato o è strozzato.	Controllare l'installazione del tubo di scarico.
- Lampeggia la spia "avvio/cancella" - Lampeggia 3 volte la spia di "fine programma"	Il dispositivo di sicurezza anti-allagamento si è attivato.	Chiudere il rubinetto dell'acqua e contattare il Servizio di Assistenza Tecnica

Dopo questi controlli per avviare nuovamente il programma di lavaggio; chiudere la porta; e premere il pulsante **avvio/cancella**, il programma riprende dal punto in cui si è interrotto. Se in caso contrario viene visualizzata nuovamente la condizione d'allarme chiamare il Servizio di Assistenza Tecnica.

Per altre combinazioni di allarmi visualizzati non descritte nella tabella sopra contattare il Servizio di Assistenza Tecnica.

...insorgono problemi durante l'impiego della lavastoviglie

Anomalia	Possibile causa	Rimedio
La lavastoviglie non si avvia	La porta non è chiusa bene.	Chiudere correttamente la porta.
	La spina non è inserita nella presa di corrente.	Inserire la spina nella presa di corrente.
	Il fusibile dell'installazione domestica non funziona correttamente.	Sostituire il fusibile.
	Per modelli di lavastoviglie con partenza ritardata: La partenza ritardata è stata impostata	Se volete far partire immediatamente il programma di lavaggio occorrerà annullare la partenza ritardata.
Sibilo durante il lavaggio	Questo sibilo non è motivo di preoccupazione.	Utilizzare un'altra marca di detersivo.

...il lavaggio non fornisce risultati soddisfacenti

Le stoviglie non sono pulite

- Non è stato selezionato il programma di lavaggio idoneo.
- Le stoviglie sono state sistemate in modo tale che l'acqua non poteva lambire tutte le parti. I cesti non devono mai essere sovraccarichi.
- I mulinelli non girano perché bloccati da stoviglie caricate non correttamente.
- I filtri sul fondo della vasca sono sporchi oppure non sono stati installati correttamente.
- Non è stato utilizzato detersivo oppure il dosaggio non è corretto.
- In presenza di macchie di calcare sulle stoviglie, il contenitore del sale è vuoto oppure il decalcificatore della lavastoviglie non è correttamente regolato.
- Il tubo di scarico non è installato correttamente.
- Il tappo del contenitore del sale non è chiuso bene.

Le stoviglie sono bagnate e non brillano

- Non è stato utilizzato il brillantante.
- Il dispensatore di brillantante è vuoto.

Su bicchieri e stoviglie si riscontrano striature, macchie lattiginose oppure riflessi bluastri

- Dosate una quantità inferiore di brillantante.

Su bicchieri e stoviglie si riscontrano gli aloni lasciati dalle gocce d'acqua

- Dosate una quantità maggiore di brillantante.
- Il detersivo può esserne la causa. Contattare la casa di produzione del detersivo.

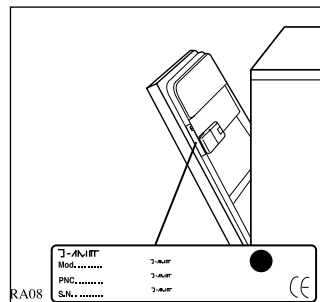
Se dopo queste verifiche la disfunzione rimane, rivolgersi al più vicino centro di Assistenza Tecnica autorizzato indicando il tipo di difetto, il modello di apparecchiatura (Mod.), il numero di prodotto (PNC) e il numero di fabbricazione (S.N.) che si trovano stampati sulla targhetta matricola, posta sul lato della porta.

Per avere questi numeri a portata di mano vi suggeriamo di ricopiarli qui sotto.

Mod. :

PNC :

S.N. :



Importante!

Eventuali riparazioni della lavastoviglie devono essere eseguite da personale qualificato. Riparazioni improprie possono porre l'utente in serio pericolo. Se la vostra apparecchiatura necessita qualsiasi riparazione, contattare il nostro centro di assistenza o il vostro rivenditore. Esigere sempre ricambi originali.

Avvertenze per gli istituti di prova

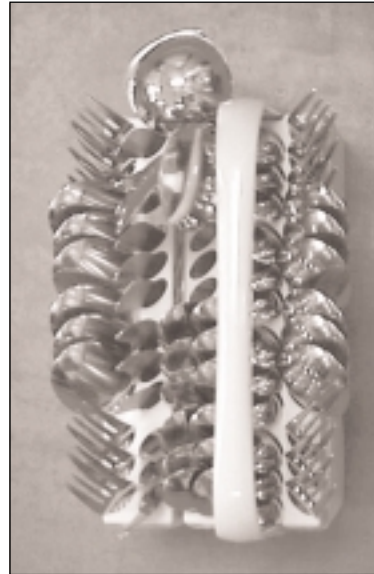
La prova in conformità con **EN 60704** deve essere eseguita con un carico standard completo ed il programma comparativo (vedere tabella "Programmi di lavaggio").

La prova in conformità con **EN 50242** deve essere eseguita con il contenitore del sale del decalcificatore ed il dispensatore del brillantante riempiti rispettivamente di sale speciale e brillantante e con il programma comparativo (vedere tabella "Programmi di lavaggio").

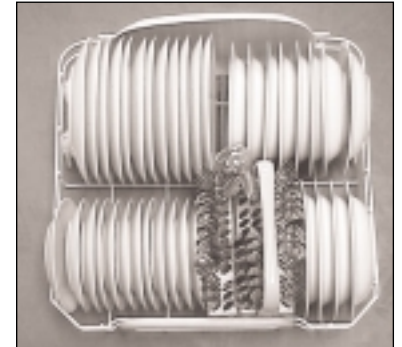
Capacità carico stoviglie:	12 coperti standard
Regolazione del brillantante:	posizione 4 (tipo III)
Dosaggio del detersivo:	5 g + 25 g (tipo B)



Sistemazione del
cesto superiore



Sistemazione del
cesto porta posate



Sistemazione del
cesto inferiore



 **From the Electrolux Group. The world's No.1 choice.**

The Electrolux Group is the world's largest producer of powered appliances for kitchen, cleaning and outdoor use. More than 55 million Electrolux Group products (such as refrigerators, cookers, vacuum cleaners, chain saws and lawn mowers) are sold each year to a value of approx. 14 billion USD in more than 150 countries around the world.

REX

 **Electrolux**