



Lavastoviglie

MANUALE UTENTE

MDW 12E4

Avvertenze: Prima di utilizzare questo prodotto, leggere attentamente questo manuale e conservarlo per riferimento futuro. La progettazione e le specifiche sono soggette a modifiche senza preavviso per il miglioramento del prodotto.

Consultare il rivenditore o il produttore per maggiori dettagli.

Il diagramma qui sopra è solo per riferimento. Si prega di considerare l'aspetto del prodotto reale come standard.

LETTERA DI RINGRAZIAMENTO

Grazie per aver scelto Midea! Prima di utilizzare il nuovo prodotto Midea, leggere attentamente questo manuale per assicurarsi di sapere come utilizzare le caratteristiche e le funzioni offerte dal nuovo apparecchio in modo sicuro.

INDICE

LETTERA DI RINGRAZIAMENTO	01
ISTRUZIONI DI SICUREZZA	02
SPECIFICHE	08
PANORAMICA DEL PRODOTTO	10
GUIDA DI AVVIO RAPIDO	11
INSTALLAZIONE DEL PRODOTTO	12
ISTRUZIONI PER IL FUNZIONAMENTO	18
PULIZIA E MANUTENZIONE	30
RISOLUZIONE DEI PROBLEMI	33
MARCHI, DIRITTI D'AUTORE E DICHIARAZIONE LEGALE	37
SMALTIMENTO E RICICLO	38
TRATTAMENTO DEI DATI	39

ISTRUZIONI DI SICUREZZA

Destinazione d'uso

- Le seguenti linee guida sulla sicurezza hanno lo scopo di prevenire rischi imprevisti o danni derivanti da un funzionamento non sicuro o non corretto dell'apparecchio. Si prega di controllare l'imballaggio e l'apparecchio all'arrivo per assicurarsi che tutto sia intatto per garantire un funzionamento sicuro. In caso di danni, contattare il rivenditore o il rivenditore.
- Si prega di notare che modifiche o alterazioni dell'apparecchio non sono consentite per motivi di sicurezza. L'uso non previsto potrebbe provocare rischi e perdita di diritto alla garanzia.

Spiegazione dei simboli



Pericolo

Questo simbolo indica che ci sono pericoli per la vita e la salute delle persone a causa del gas estremamente infiammabile.



Avviso di tensione elettrica pericolosa

Questo simbolo indica che esiste un pericolo per la vita e la salute delle persone a causa della tensione.



Avviso

La parola segnale indica un pericolo con un livello di rischio medio che, se non evitato, può causare morte o lesioni gravi.



Attenzione

La parola segnale indica un pericolo con un basso grado di rischio che, se non evitato, può provocare lesioni lievi o moderate.



Attenzione

La parola segnale indica informazioni importanti (ad es. danni alle cose), ma non pericolo.



Attenersi alle istruzioni

Questo simbolo indica che un tecnico dell'assistenza deve utilizzare e mantenere questo apparecchio solo in conformità con le istruzioni per l'uso.

Prima di utilizzare/mettere in funzione l'apparecchio, leggere attentamente le presenti istruzioni per l'uso e conservarle nelle immediate vicinanze del luogo di installazione o dell'apparecchio per un successivo utilizzo!

PERICOLO: rischio di incendio/materiali infiammabili

- **Quando si utilizza la lavastoviglie, seguire le precauzioni elencate di seguito:**
- L'installazione e la riparazione possono essere eseguite solo da un tecnico qualificato.
- Questo apparecchio è destinato a essere utilizzato in ambienti domestici e simili, come ad esempio:
 - aree cucina per il personale di negozi, aziende e altri ambienti di lavoro;
 - agriturismo;
 - dai clienti di alberghi, motel e altri ambienti di tipo residenziale;
 - ambienti di tipo bed and breakfast.
- Questo apparecchio può essere utilizzato da bambini a partire dagli 8 anni di età e da persone con ridotte capacità fisiche, sensoriali o mentali o con mancanza di esperienza e conoscenza, a condizione che ricevano supervisione o istruzioni sull'uso dell'apparecchio in modo sicuro e che comprendano i rischi connessi.
- I bambini non devono giocare con l'apparecchio. La pulizia e la manutenzione da parte dell'utente non devono essere eseguite da bambini senza supervisione. (Per EN60335-1)
- Questo apparecchio non è destinato all'uso da parte di persone (compresi i bambini) con ridotte capacità fisiche, sensoriali o mentali, o con mancanza di esperienza e conoscenza, a meno che non siano sottoposte a supervisione o ricevano istruzioni sull'uso dell'apparecchio da parte di una persona responsabile della loro sicurezza. (Per IEC60335-1)
- Il materiale dell'imballaggio potrebbe essere pericoloso per i bambini!
I bambini devono essere sorvegliati per evitare che giochino con l'apparecchio.

- Questo apparecchio è destinato esclusivamente all'uso domestico interno.
Per evitare il rischio di scosse elettriche, non immergere l'apparecchio, il cavo o la spina in acqua o altri liquidi.
- Prima di procedere alla pulizia e alla manutenzione dell'apparecchio, staccare la spina. Utilizzare un panno morbido inumidito con sapone neutro, quindi utilizzare un panno asciutto per pulirlo nuovamente.
- Se il cavo di alimentazione è danneggiato, deve essere sostituito dal produttore o dal suo agente di assistenza o da una persona con le stesse qualifiche per evitare un pericolo.

Istruzioni per la messa a terra

- Questo apparecchio deve essere collegato a terra. In caso di malfunzionamento o di guasto, la messa a terra riduce il rischio di scosse elettriche fornendo un percorso di minor resistenza della corrente elettrica. Questo apparecchio è dotato di una spina con conduttore di terra.
- La spina deve essere inserita in una presa di corrente appropriata, installata e collegata a terra in conformità a tutte le norme e le ordinanze locali.
- Un collegamento non corretto del conduttore di terra dell'apparecchio può comportare il rischio di scosse elettriche.
- In caso di dubbi sulla corretta messa a terra dell'apparecchio, rivolgersi a un elettricista o a un rappresentante dell'assistenza qualificato.
- Non modificare la spina fornita con l'apparecchio se non è adatta alla presa.
- Far installare una presa di corrente adeguata da un elettricista qualificato.
- Non manomettere, sedersi o stare in piedi sullo sportello o sullo scolapiatti della lavastoviglie.

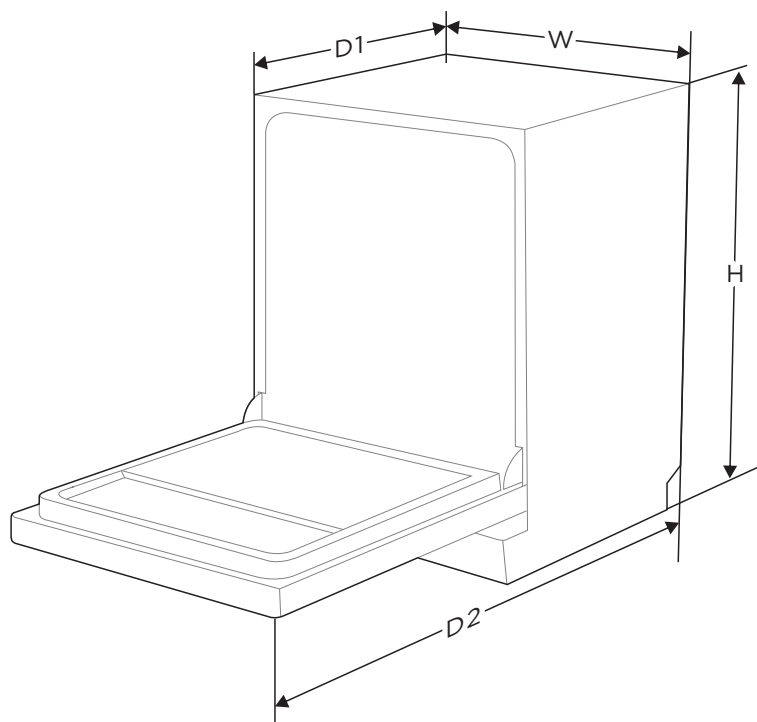
- Non mettere in funzione la lavastoviglie se tutti i pannelli dell'involucro non sono correttamente posizionati.
- Aprire lo sportello con molta cautela se la lavastoviglie è in funzione, perché c'è il rischio che l'acqua fuoriesca.
- Non appoggiare oggetti pesanti sullo sportello quando questo è aperto. L'apparecchio potrebbe ribaltarsi in avanti.
- Quando si caricano gli oggetti da lavare:
 - 1) Individuare gli oggetti appuntiti in modo che non possano danneggiare la guarnizione dello sportello.
 - 2) Attenzione: Coltelli e altri utensili con punte affilate devono essere caricati nel cestino con le punte rivolte verso il basso o in posizione orizzontale.
- Alcuni detersivi per lavastoviglie sono fortemente alcalini.
Possono essere estremamente pericolosi se ingeriti. Evitare il contatto con la pelle e gli occhi e tenere i bambini lontani dalla lavastoviglie quando lo sportello è aperto.
- Controllare che non vi siano residui di detersivo al termine del ciclo di lavaggio.
- Non lavare oggetti in plastica a meno che non abbiano la dicitura "lavabile in lavastoviglie" o equivalente.
- Per gli articoli in plastica non contrassegnati, verificare le raccomandazioni del produttore.
- Utilizzare solo detersivi e brillantanti raccomandati per l'uso in una lavastoviglie automatica.
- Non utilizzare mai sapone, detersivo per il bucato o per il lavaggio a mano nella lavastoviglie.
- Non lasciare lo sportello aperto per evitare il rischio di inciampare.
- Durante l'installazione, l'alimentatore non deve essere piegato o schiacciato in modo eccessivo o pericoloso.

- Non manomettere i comandi.
- L'apparecchio deve essere collegato alla valvola principale dell'acqua utilizzando nuovi set di tubi flessibili. I vecchi set non devono essere riutilizzati.
- Per risparmiare energia, in modalità standby l'apparecchio si spegne automaticamente dopo 15 minuti senza che l'utente debba intervenire.
- Il numero massimo di coperti da lavare è 12.
- La pressione massima consentita dell'acqua in ingresso è di 1MPa.
- La pressione minima consentita dell'acqua in ingresso è di 0,04MPa.

Smaltimento

- Per lo smaltimento dell'imballaggio e dell'apparecchio rivolgersi a un centro di riciclaggio. Pertanto, tagliare il cavo di alimentazione e rendere inutilizzabile il dispositivo di chiusura dello sportello.
- L'imballaggio di cartone è prodotto con carta riciclata e deve essere smaltito nella raccolta differenziata della carta.
- Assicurandosi che questo prodotto venga smaltito correttamente, si contribuirà a prevenire potenziali conseguenze negative per l'ambiente e la salute umana, che potrebbero altrimenti essere causate da una gestione inappropriata dei rifiuti di questo prodotto.
- Per informazioni più dettagliate sul riciclaggio di questo prodotto, contattare il Comune di residenza e il servizio di smaltimento dei rifiuti domestici.
- **SMALTIMENTO: Non smaltire questo prodotto come rifiuto urbano indifferenziato. È necessaria la raccolta differenziata di tali rifiuti per un trattamento speciale.**

SPECIFICHE



Altezza (A)	815 mm
Larghezza (L)	598 mm
Profondità (D1)	550 mm (con lo sportello chiuso)
Profondità (D2)	1150 mm (con lo sportello aperto 90°)

Scheda informativa del prodotto (EN60436)

Nome del fornitore o marchio commerciale: Midea

Indirizzo del fornitore (^b): Midea Italia S.r.l. a socio unico viale Luigi Bodio 29/37 201 58 Milano, Italia

Identificativo del modello: MDW 12E4

Parametri generali del prodotto:

Parametro	Valore	Parametro	Valore	
Capacità nominale (^a) (ps)	12	Dimensioni in cm	Altezza	82
			Larghezza	60
			Profondità	55
EEl (^a)	59,9	Classe di efficienza energetica (^a)	E (^c)	
Indice di prestazione di pulizia (^a)	1,125	Indice di prestazione di asciugatura (^a)	1,065	
Consumo di energia in kWh [per ciclo], in base al programma Eco con acqua fredda. Il consumo effettivo di energia dipende dall'uso dell'apparecchio.	0,923	Consumo d'acqua in litri [per ciclo], in base al programma ecologico. Il consumo effettivo di acqua dipende dalle modalità di utilizzo dell'apparecchio e dalla durezza dell'acqua.	11,0	
Durata programma (^a) (h:min)	3:50	Tipo	Da incasso	
Emissioni di rumore aereo (^a) (dB(A) re 1 pW)	55	Classe di emissione del rumore aereo (^a)	D (^c)	
Modalità off (W)	0,49	Modalità standby (W)	N/A	
Avvio ritardato (W) (se applicabile)	1,00	Standby in rete (W) (se applicabile)	N/A	

Durata minima della garanzia offerta dal fornitore (^b): 24 mesi

Informazioni aggiuntive:

Collegamento web al sito web del fornitore, dove si trovano le informazioni di cui al punto 6 dell'allegato II del regolamento della Commissione (EU) 2019/2022 (¹) (^b):

(a) per il programma eco.

(b) le modifiche a queste voci non sono considerate rilevanti ai fini dell'articolo 4, paragrafo 4, del Regolamento (EU) 2017/1369.

(c) se la banca dati dei prodotti genera automaticamente il contenuto definitivo di questa cella, il fornitore non deve inserire tali dati.

(d) Regolamento (UE) 2019/2022 della Commissione, del 1° ottobre 2019, che stabilisce requisiti di progettazione ecocompatibile per le lavastoviglie a uso domestico a norma della direttiva 2009/125/CE del Parlamento europeo e del Consiglio che modifica il regolamento della Commissione (CE)

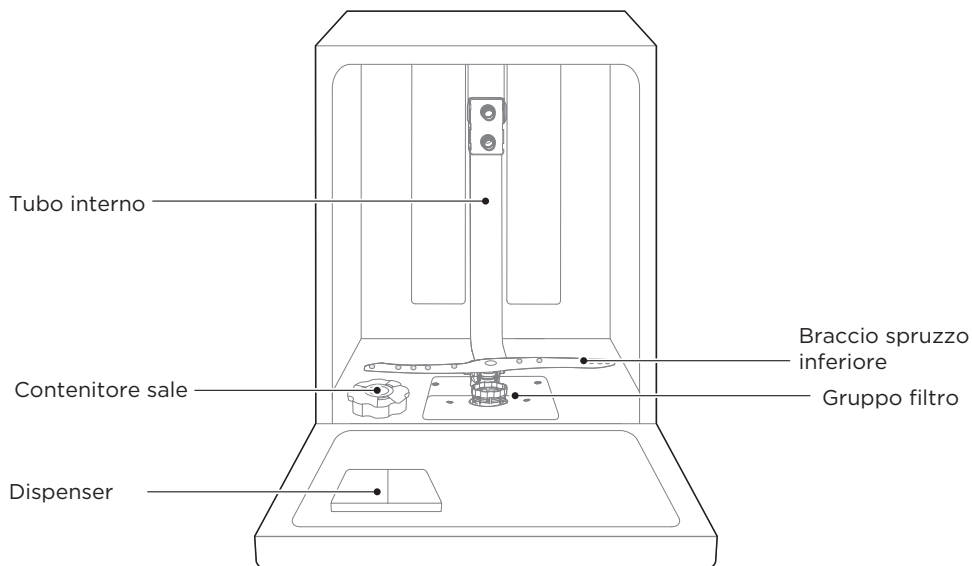
N. 1275/2008 e che abroga il Regolamento (UE) n. 1016/2010 della Commissione (cfr. pagina 267 della presente Gazzetta ufficiale).

PANORAMICA DEL PRODOTTO

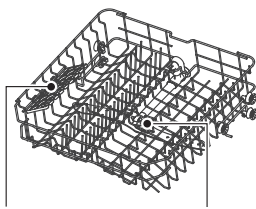
Prodotto

● IMPORTANTE

Per ottenere le migliori prestazioni dalla lavastoviglie, leggere tutte le istruzioni per l'uso prima di utilizzarla per la prima volta.



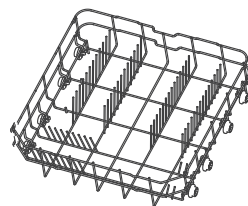
Cestello posate



Braccio spruzzo superiore

Cestello bicchieri

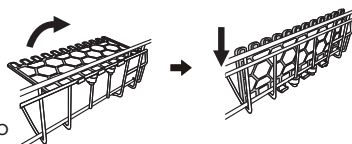
Cestello superiore



Cestello inferiore

● Nota:

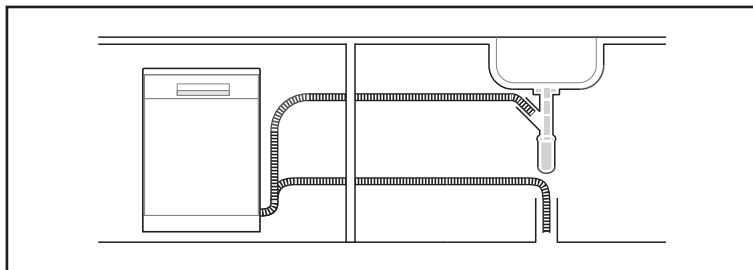
Per fare spazio alle stoviglie più alte nel cestello superiore, sollevare il portabicchieri verso l'alto. In questo modo si possono appoggiare i bicchieri alti. È anche possibile rimuoverlo quando non è necessario per l'uso.



GUIDA DI AVVIO RAPIDO

Per informazioni dettagliate sulle modalità di funzionamento, leggere il contenuto delle istruzioni per l'uso.

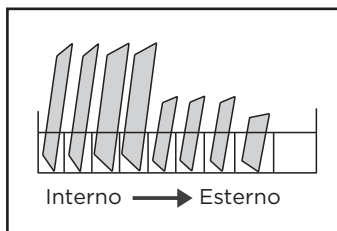
1. Installare la lavastoviglie.



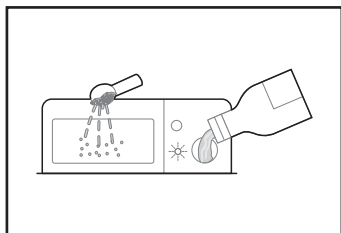
2. Rimuovere i residui più grossi dalle stoviglie. Evitare il pre-sciacquo.



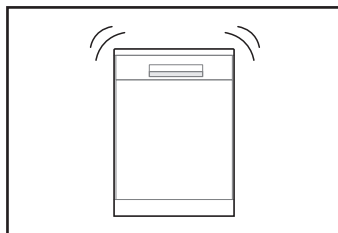
3. Caricare i cestelli.



4. Riempire il dispenser con il detersivo e il brillantante.



5. Selezionare un programma adatto e avviare la lavastoviglie.



INSTALLAZIONE DEL PRODOTTO

⚠ ATTENZIONE



Pericolo di scosse elettriche
Scollegare l'alimentazione elettrica prima di installare la lavastoviglie. La mancata osservanza di questa precauzione potrebbe causare morte o scosse elettriche.

⚠ Attenzione

L'installazione delle tubature e delle apparecchiature elettriche deve essere effettuata da professionisti.

Informazioni sul collegamento elettrico

⚠ ATTENZIONE

Per la sicurezza personale:

Non utilizzare una prolunga o una spina di adattamento con questo apparecchio. Non tagliare o rimuovere in nessun caso il collegamento di messa a terra dal cavo di alimentazione.

Requisiti elettrici

Consultare l'etichetta per individuare la tensione nominale e collegare la lavastoviglie all'alimentazione elettrica appropriata. Utilizzare il fusibile richiesto da 10A/13A/16A, il fusibile temporizzato o l'interruttore consigliato e predisporre un circuito separato che serva solo questo apparecchio.

Collegamento elettrico

Assicurarsi che la tensione e la frequenza dell'alimentazione corrispondano a quelle indicate sulla targhetta. Inserire la spina solo in una presa elettrica correttamente collegata a terra. Se la presa elettrica a cui deve essere collegato l'apparecchio non è adatta alla spina, sostituire la presa, anziché utilizzare adattatori o simili, perché potrebbero causare surriscaldamento e ustioni.

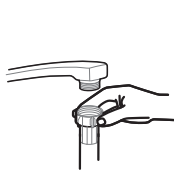
⚠ Assicurarsi che la messa a terra sia adeguata prima dell'uso

Alimentazione e scarico dell'acqua

Collegamento all'acqua fredda

Collegare il tubo di alimentazione dell'acqua fredda a un raccordo filettato da 3/4 (pollice) e assicurarsi che sia fissato saldamente in posizione.

Se le tubature dell'acqua sono nuove o non sono state utilizzate per un lungo periodo di tempo, far scorrere l'acqua per assicurarsi che sia limpida. Questa precauzione è necessaria per evitare il rischio che l'ingresso dell'acqua si blocchi e danneggi l'apparecchio.



tubo di alimentazione
ordinario



tubo di alimentazione
di sicurezza

Informazioni sul tubo di alimentazione di sicurezza

Il tubo di alimentazione di sicurezza è costituito da una doppia parete. Il sistema garantisce il suo intervento bloccando il flusso d'acqua in caso di rottura del tubo di alimentazione e quando l'intercapedine tra il tubo di alimentazione stesso e il tubo corrugato esterno è piena d'acqua.

⚠ ATTENZIONE

Un tubo flessibile collegato a un rubinetto può scoppiare se è installato sulla stessa linea idrica della lavastoviglie. Se il lavello ne è dotato, si consiglia di scollegare il tubo e tappare il foro.

Come collegare il tubo di alimentazione di sicurezza

1. Estrarre i tubi di alimentazione di sicurezza dal vano portaoggetti situato sul retro della lavastoviglie.
2. Serrare le viti del tubo di alimentazione di sicurezza al rubinetto con una filettatura di 3/4 di pollice.
3. Aprire completamente l'acqua prima di avviare la lavastoviglie.

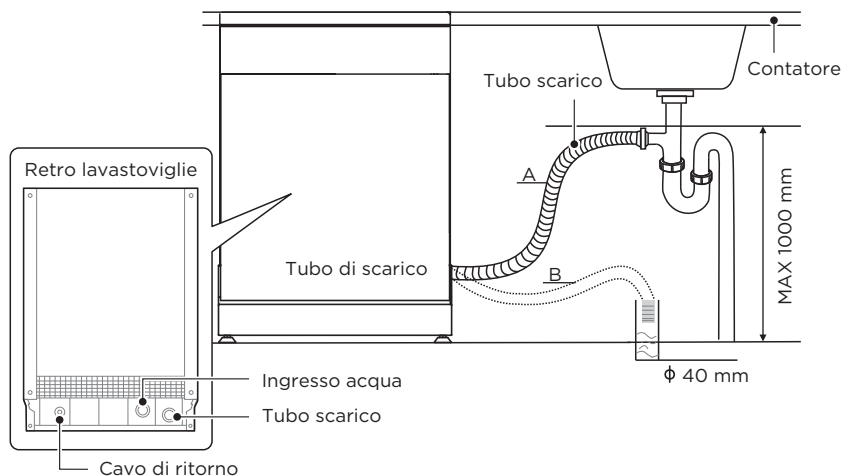
Come scollegare il tubo di alimentazione di sicurezza

1. Chiudere l'acqua.
2. Svitare il tubo di alimentazione di sicurezza dal rubinetto.

Collegamento dei tubi di scarico

Inserire il tubo di scarico in un tubo di scarico con un diametro minimo di 4 cm o lasciarlo scorrere nel lavandino, facendo attenzione a non piegarlo o schiacciarlo. L'altezza del tubo di scarico deve essere inferiore a 1000 mm. L'estremità libera del tubo non deve essere immersa nell'acqua per evitare il riflusso dello stesso.

- ⚠** Il tubo di scarico deve essere fissato saldamente in posizione A o in posizione B.



Come scaricare l'acqua in eccesso dai tubi flessibili

Se il collegamento al tubo di scarico è posizionato più in alto di 1000 mm, è possibile che l'acqua in eccesso rimanga nel tubo di scarico. Sarà necessario scaricare l'acqua in eccesso dal tubo in una bacinella o in un contenitore adatto, tenuto all'esterno e più basso del livello.

Uscita acqua

Collegare il tubo di scarico dell'acqua. Il tubo di scarico deve essere collegato correttamente per evitare perdite d'acqua. Assicurarsi che il tubo di scarico dell'acqua non sia attorcigliato o schiacciato.

Tubo di prolunga

Se è necessaria una prolunga del tubo di scarico, assicurarsi di utilizzare un tubo di scarico simile.

Non deve essere più lungo di 4 metri, altrimenti l'effetto di pulizia della lavastoviglie potrebbe essere ridotto.

Collegamento al sifone

Il raccordo di scarico deve trovarsi a un'altezza inferiore a 1000 mm (massimo) dal fondo della lavastoviglie.

Posizionamento dell'elettrodomestico

Posizionare l'elettrodomestico nella posizione desiderata. La parte posteriore deve essere appoggiata alla parete retrostante e i lati devono essere appoggiati ai mobili o alle pareti adiacenti. La lavastoviglie è dotata di tubi di alimentazione e scarico dell'acqua che possono essere posizionati a destra o a sinistra per facilitare l'installazione.

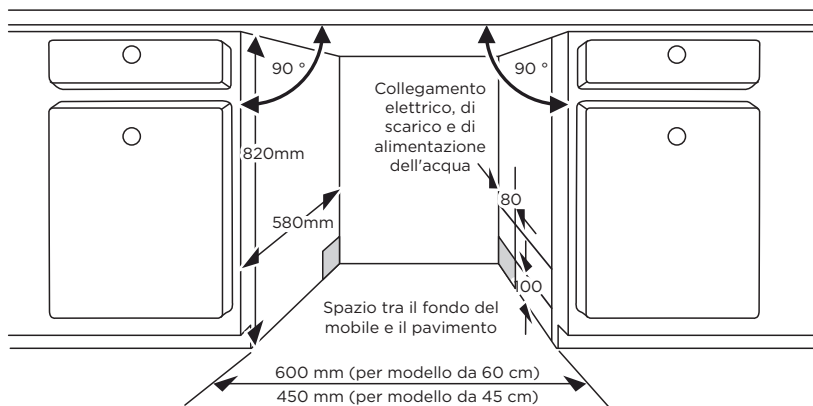
Installazione a incasso (per il modello integrato)

Fase 1. Scegliere la posizione migliore per la lavastoviglie

La posizione di installazione della lavastoviglie deve essere vicina al tubo di aspirazione e scarico esistente e alla presa di corrente.

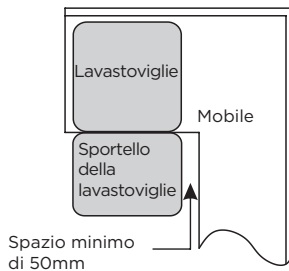
Illustrazioni delle dimensioni del mobile e della posizione di installazione della lavastoviglie.

1. Meno di 5 mm tra la parte superiore della lavastoviglie e il mobile e la porta esterna allineata al mobile.



2. Se la lavastoviglie è installata nell'angolo del mobile, deve esserci un po' di spazio quando si apre lo sportello.

⚠ A seconda della posizione della presa elettrica, potrebbe essere necessario praticare un foro sul lato opposto del mobile.

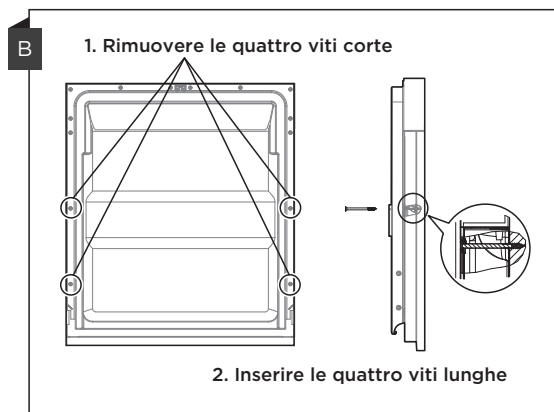
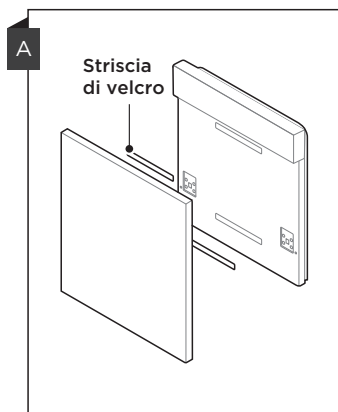


Fase 2. Dimensioni e installazione del pannello decorativo

⚠ Seguire le istruzioni di installazione specifiche per il fissaggio del pannello decorativo dello sportello.

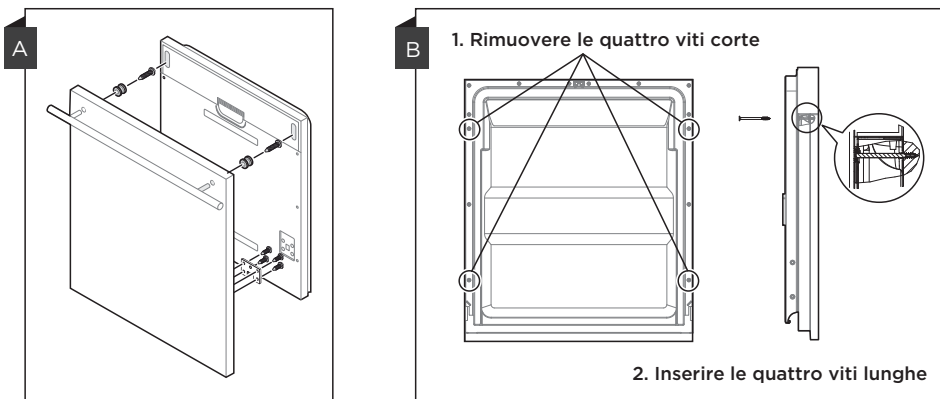
Modello a semi-incasso

Separare la striscia di velcro A e la striscia di velcro B e applicare la striscia di velcro A sul lato interno del pannello decorativo. Applicare la striscia di velcro in feltro B sullo sportello esterno della lavastoviglie (vedere la figura A). Dopo aver posizionato il pannello, fissarlo allo sportello esterno con viti e bulloni (vedere la figura B).



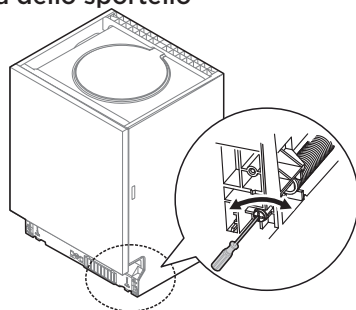
Modello completamente integrato

Installare il gancio sul pannello decorativo e inserire il gancio nella fessura dello sportello esterno della lavastoviglie (vedere la figura A). Dopo aver posizionato il pannello, fissarlo sullo sportello esterno con viti e bulloni (vedere la figura B).



Fase 3. Regolazione della tensione della molla dello sportello

1. Le molle dello sportello sono regolate in fabbrica alla tensione corretta per lo sportello esterno. Se viene installato un pannello decorativo, è necessario regolare la tensione della molla dello sportello. Ruotare la vite di regolazione per azionare il regolatore e tendere o rilasare il cavo d'acciaio.
2. La tensione della molla dello sportello è corretta quando lo sportello rimane orizzontale in posizione di completa apertura, ma si solleva in chiusura con il leggero sollevamento di una mano.

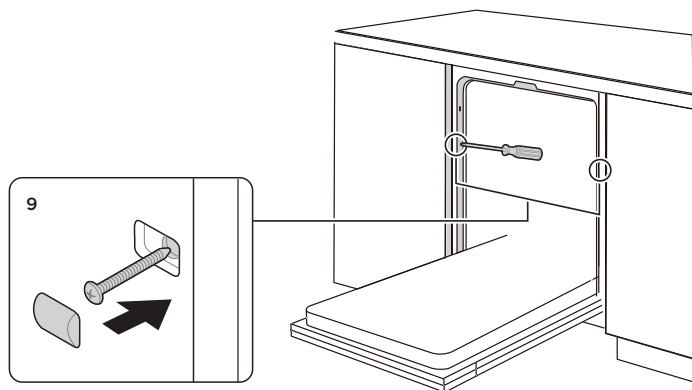


Fase 4. Fasi di installazione della lavastoviglie

! Fare riferimento alle specifiche fasi di installazione nei disegni di installazione.

1. Applicare la striscia anticondensa sotto la superficie di lavoro del mobile. Assicurarsi che la striscia anticondensa sia a contatto con il bordo della superficie di lavoro. (Fase 2)
2. Collegare il tubo di ingresso all'alimentazione dell'acqua fredda.
3. Collegare il tubo di scarico.
4. Collegare il cavo di alimentazione.
5. Posizionare la lavastoviglie nel mobile.
6. Livellare la lavastoviglie. Il piedino posteriore può essere regolato dalla parte anteriore della lavastoviglie ruotando la vite Phillips al centro della base della lavastoviglie con un cacciavite Phillips. Per regolare i piedini anteriori, utilizzare un cacciavite a croce e ruotare i piedini anteriori finché la lavastoviglie non è in piano. (fase 5-6)
7. Installare lo sportello del mobile sullo sportello esterno della lavastoviglie. (Fase 7 -10)
8. Regolare la tensione delle molle dello sportello utilizzando un cacciavite Phillips e ruotando in senso orario per stringere le molle dello sportello destro e sinistro. La mancata esecuzione di questa operazione potrebbe causare danni alla lavastoviglie. (Fase 11)

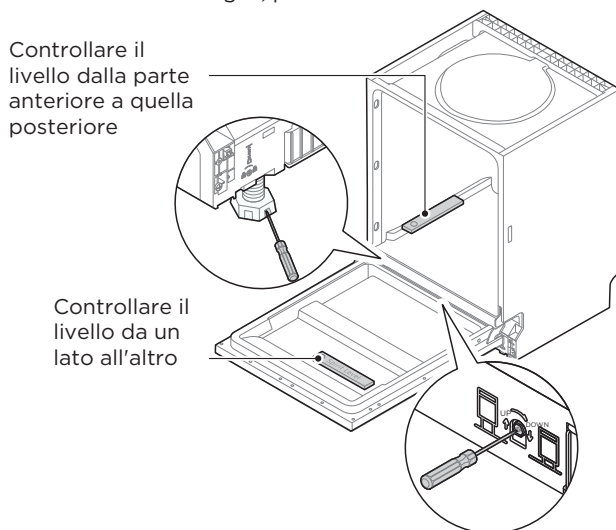
9. La lavastoviglie deve essere fissata in posizione. Fissare il lato con le viti.



Fase 5. Livellamento della lavastoviglie

La lavastoviglie deve essere in piano per garantire il corretto funzionamento del cestello e le prestazioni di lavaggio.

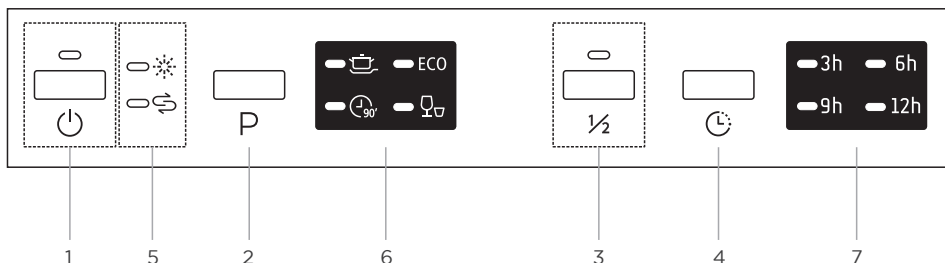
1. Posizionare una livella a bolla d'aria sulla porta e sul binario del cestello all'interno della vasca, come illustrato, per verificare che la lavastoviglie sia in piano.
2. Livellare la lavastoviglie regolando singolarmente i tre piedini di livellamento.
3. Quando si livella la lavastoviglie, prestare attenzione a non farla ribaltare.



⚠ L'altezza massima di regolazione dei piedini è di 50 mm.

ISTRUZIONI PER IL FUNZIONAMENTO

Pannello di controllo






		Descrizione
N. 1	Accensione	<ul style="list-style-type: none"> Premere questo pulsante per accendere la lavastoviglie.
N. 2	Programma	<ul style="list-style-type: none"> Selezionare il programma di lavaggio appropriato; l'indicatore del programma selezionato si accende.
N. 3	Mezzo carico	<ul style="list-style-type: none"> Quando si devono lavare circa o meno della metà delle stoviglie complete, si può scegliere questa funzione per risparmiare energia e acqua. (Può essere utilizzata solo con le funzioni Hygiene-Care+, ECO, 90 min).
N. 4	Ritardo	<ul style="list-style-type: none"> Premere il pulsante per impostare il tempo di ritardo, l'indicatore corrispondente si accende.
N. 5 Indicator de avvertire	Brilliantante	<ul style="list-style-type: none"> Se l'indicatore "☀" si accende, significa che la lavastoviglie contiene poco brillantante e il relativo contenitore deve essere riempito.
	Sale	<ul style="list-style-type: none"> Se l'indicatore "\$" si accende, significa che la lavastoviglie contiene poco sale e il relativo contenitore deve essere riempito.
N. 6 Indicatori di programma	Intensivo	<ul style="list-style-type: none"> Gli oggetti più sporchi sono le pentole e le padelle. Con cibo secco.
	ECO ECO	<ul style="list-style-type: none"> Questo è il programma standard, adatto alla pulizia di stoviglie normalmente sporche ed è il programma più efficiente in termini di consumo combinato di energia e acqua per quel tipo di stoviglie.
	90 min	<ul style="list-style-type: none"> Per i carichi normalmente sporchi che necessitano di un lavaggio rapido.
	Rapido	<ul style="list-style-type: none"> Un lavaggio più breve per carichi poco sporchi che non necessitano di asciugatura.
N. 7	Tempo di ritardo	<ul style="list-style-type: none"> Per visualizzare il tempo di ritardo (3h/6h/9h/12h).

Programmi

La tabella seguente mostra quali sono i programmi migliori in base ai livelli di residui di cibo presenti e alla quantità di detersivo necessaria. Mostra inoltre varie informazioni sui programmi. I valori di consumo e la durata del programma sono solo indicativi, tranne che per il programma ECO.

(●) indica che il programma utilizza il brillantante per l'ultimo risciacquo.

Programma	Descrizione del ciclo	Detersivo Pre/lavaggio principale	Tempo di funzionamento (min)	Energia (kWh)	Acqua (L)	Brillantante
 Intensivo	Prelavaggio (50°C) Lavaggio (65°C) Risciacquo Risciacquo (65°C) Asciugatura	$\frac{4/16g}{1 \text{ o } 2 \text{ pastiglie}}$	205	1.621	17.8	●
ECO (*EN60436)	Prelavaggio Lavaggio (45°C) Risciacquo (60°C) Asciugatura	$\frac{4/16g}{1 \text{ o } 2 \text{ pastiglie}}$	230	0.923	11.0	●
 90 min	Lavaggio (60°C) Risciacquo Risciacquo (65°C) Asciugatura	$\frac{20g}{1 \text{ pastiglia}}$	90	1.350	11.5	●
 Rapido	Lavaggio (50°C) Risciacquo (45°C)	$\frac{20g}{1 \text{ o } 2 \text{ pastiglie}}$	30	0.751	11.2	○

● NOTA

ECO : Il programma ECO è adatto alla pulizia di stoviglie normalmente sporche, che per questo uso è il programma più efficiente in termini di consumo combinato di energia e acqua, ed è utilizzato in conformità alla legislazione europea sull'ecodesign.

Preparazione e caricamento dei piatti

Considerare l'acquisto di utensili identificati come resistenti alla lavastoviglie.

Per articoli particolari, selezionare un programma con la temperatura più bassa possibile.

Per evitare danni, non tirare fuori dalla lavastoviglie bicchieri e posate subito dopo la fine del programma.

Per il lavaggio delle seguenti posate/piatti

Non sono adatti

Posate con manici in legno, corno di porcellana o madreperla

Articoli in plastica non resistenti al calore

Posate vecchie con parti incollate non resistenti alle temperature

Posate o piatti incollati

Articoli in peltro o in rame

Bicchieri di cristallo

Articoli in acciaio soggetti ad arrugginimento

Piatti in legno

Articoli in fibra sintetica

Sono poco adatti

Alcuni tipi di bicchieri possono diventare opachi dopo un gran numero di lavaggi. Le parti in argento e alluminio tendono a scolorirsi durante il lavaggio. I motivi smaltati possono sbiadire se lavati frequentemente nella lavastoviglie.

Raccomandazioni per il caricamento della lavastoviglie

Raschiare eventuali grandi quantità di cibo avanzato. Ammorbidire i resti di cibo bruciato nelle pentole. Non è necessario sciacquare le stoviglie sotto l'acqua corrente.

Per ottenere le migliori prestazioni della lavastoviglie, seguire le seguenti indicazioni di carico.

(Le caratteristiche e l'aspetto dei cestini e dei cestelli portaposate possono variare rispetto al modello in uso).

Inserire gli oggetti nella lavastoviglie nel modo seguente:

Gli oggetti come tazze, bicchieri, pentole, padelle, ecc. devono essere rivolti verso il basso.

Gli oggetti curvi o con rientranze devono essere caricati in posizione inclinata, in modo che l'acqua possa defluire. Tutti gli utensili devono essere impilati in modo sicuro e non devono rovesciarsi.

Tutti gli utensili sono posizionati in modo che i bracci spruzzatori possano ruotare liberamente durante il lavaggio. Caricare gli oggetti cavi come tazze, bicchieri, padelle ecc. con l'apertura rivolta verso il basso, in modo che l'acqua non possa raccogliersi nel contenitore o in un fondo profondo.

I piatti e le posate non devono trovarsi uno dentro l'altro o coprirsi a vicenda. Per evitare danni, i bicchieri non devono toccarsi.

Il cestello superiore è progettato per contenere stoviglie più fragili e leggere, come bicchieri, tazze da caffè e da tè.

I coltelli a lama lunga riposti in posizione verticale sono un potenziale pericolo! Le posate lunghe e affilate, come i coltelli da intaglio, devono essere posizionate orizzontalmente nel cestello superiore.

Non sovraccaricare la lavastoviglie. È importante per ottenere buoni risultati e per un consumo ragionevole di energia.

NOTA

Gli oggetti molto piccoli non devono essere lavati in lavastoviglie perché potrebbero cadere facilmente dal cestello.

Rimozione dei piatti

Per evitare che l'acqua goccioli dal cestello superiore a quello inferiore, si consiglia di svuotare prima il cestello inferiore e poi quello superiore.

ATTENZIONE

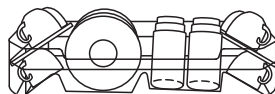


Gli oggetti saranno caldi! Per evitare danni, non estrarre bicchieri e posate dalla lavastoviglie per circa 15 minuti dopo la fine del programma.

Caricamento del cestello superiore

Il cestello superiore è progettato per contenere stoviglie più delicate e leggere come bicchieri, tazze e piattini da caffè e da tè, nonché piatti, piccole ciotole e pentole poco profonde (purché non siano troppo sporche).

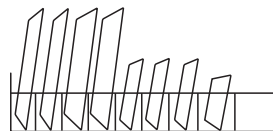
Posizionare le stoviglie e le pentole in modo che non vengano spostate dal getto d'acqua.



Caricamento del cestello inferiore

Suggeriamo di collocare nel cestello inferiore oggetti grandi e difficili da pulire, come pentole, padelle, coperchi, piatti da portata e ciotole, come mostrato nella figura seguente. È preferibile posizionare piatti e coperchi sul lato dei cestelli per evitare di bloccare la rotazione del braccio spruzzatore superiore.

Il diametro massimo consigliato per i piatti davanti al distributore di detersivo è di 19 cm, per non ostacolare l'apertura.



Caricamento del cestello delle posate

Le posate devono essere collocate nel cestello delle posate separate l'una dall'altra nelle posizioni appropriate. Evitare di mettere le posate sovrapposte per evitare prestazioni di pulizia insufficienti.

ATTENZIONE



Non lasciare che nessun oggetto fuoriesca dal fondo. Caricare sempre gli utensili affilati con la punta verso il basso.

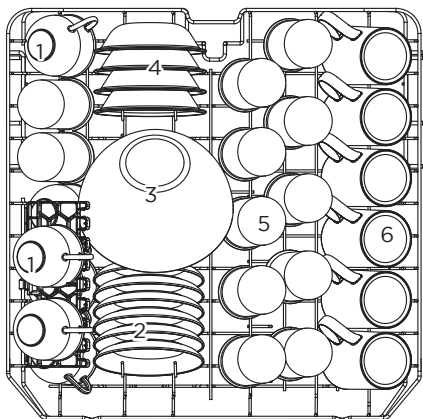
Loading the cutlery rack

Le posate devono essere collocate nel portaposate separate l'una dall'altra nelle posizioni appropriate. Evitare l'annidamento delle posate per impedire le prestazioni di pulizia.

CARICAMENTO DEI CESTELLI SECONDO LA NORMA EN60436:

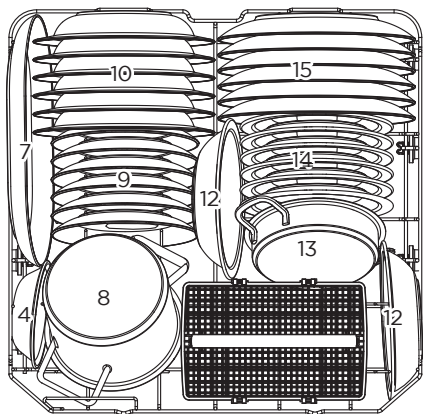
Caricare la lavastoviglie al massimo della sua capacità contribuisce al risparmio di energia e di acqua.

1. Cestello superiore:



Numero	Oggetto
1	Tazze
2	Piattini
3	Bicchieri
4	Tazze
5	Pentola da forno
6	Pentolino

2. Cestello inferiore:

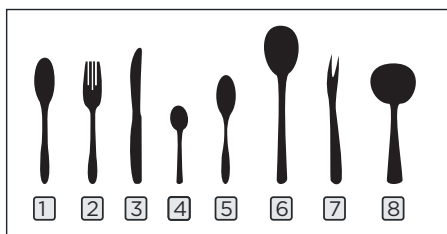


Numero	Oggetto
7	Piatti da dessert
8	Piatti
9	Piatti fondi
10	Vassoio ovale
11	Piatti da dessert in melamina
12	Ciotole in melamina
13	Ciotole di vetro
14	Ciotole da dessert
15	Portapostate

4. Cestello per posate:

IN
↑

1	2	1		4	4	4	4	4	4		1	2	1
2	2	2			8			7		3	3		2
1	2	1		4	4	4	4	4	4		1	3	1
1	2	1		5	5	5	5	5	5		3	3	3
2	2	2			3			3		3	3	3	3
1	2	1		5	5	5	5	5	5		6		6



Informazioni per i test di comparabilità secondo la norma EN60436

Capacità: 12 coperti

Posizione del cestello superiore:
posizione inferiore

Programma: ECO

Impostazione del brillantante: Max

Impostazione addolcitore: H3

Numero	Oggetto
1	Cucchiari da minestra
2	Forchette
3	Coltelli
4	Cucchiari da tè
5	Cucchiaini da dessert
6	Cucchiari da portata
7	Forchetta da portata
8	Mestolo da sugo

Caricamento del sale nell'addolcitore

● NOTA

Se il modello non è dotato di addolcitore d'acqua, è possibile saltare questa sezione. Utilizzare sempre il sale per lavastoviglie.

La durezza dell'acqua varia da luogo a luogo. Se si utilizza acqua dura nella lavastoviglie, si formano depositi sulle stoviglie e sugli utensili.

L'apparecchio è dotato di uno speciale addolcitore che utilizza un contenitore di sale appositamente progettato per eliminare il calcare e i minerali dall'acqua.

Il contenitore del sale si trova sotto il cestello inferiore e deve essere riempito come spiegato di seguito:

⚠ ATTENZIONE

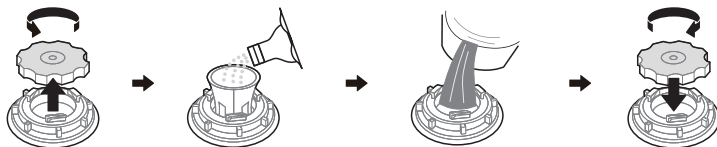
Usare solo sale specificamente progettato per l'uso in lavastoviglie!

Ogni altro tipo di sale non specificamente progettato per l'uso in lavastoviglie, in particolare il sale da cucina, danneggia l'addolcitore d'acqua. In caso di danni causati dall'uso di sale non adatto, il produttore non fornisce alcuna garanzia e non è responsabile per i danni causati.

Riempire con il sale solo prima di eseguire un ciclo.

In questo modo si eviterà che i granelli di sale o l'acqua salata eventualmente versata rimangano sul fondo della macchina per un certo periodo di tempo, causando corrosione.

Per aggiungere il sale alla lavastoviglie, attenersi alla seguente procedura:



1. Rimuovere il cestello inferiore e svitare il tappo del serbatoio.
2. Inserire l'estremità dell'imbuto (se in dotazione) nel foro e versare circa 1,5 kg di sale per lavastoviglie.
3. È normale che dal contenitore del sale fuoriesca una piccola quantità d'acqua.
4. Dopo aver riempito il contenitore, riavvitare bene il tappo.
5. La spia del sale si spegne dopo che il contenitore del sale è stato riempito di sale.
6. Subito dopo aver versato il sale nel contenitore, è necessario avviare un programma di lavaggio (si consiglia di utilizzare un programma breve). In caso contrario, il sistema di filtraggio, la pompa o altre parti importanti della macchina potrebbero essere danneggiate dall'acqua salata. Questo non è coperto da garanzia.

● NOTA

Il contenitore del sale deve essere riempito solo quando si accende la spia del sale sul pannello di controllo. A seconda del grado di scioglimento del sale, la spia del sale può rimanere accesa anche se il contenitore del sale è pieno.

Se non c'è una spia del sale nel pannello di controllo (per alcuni modelli), si può valutare quando inserire il sale nell'addolcitore in base ai cicli eseguiti dalla lavastoviglie.

Se il sale è fuoriuscito, eseguire un programma di lavaggio o un programma rapido per rimuoverlo.

Addolcitore d'acqua

L'addolcitore deve essere impostato manualmente, utilizzando il selettore della durezza dell'acqua.

L'addolcitore d'acqua è progettato per rimuovere dall'acqua i minerali e i sali che potrebbero avere un effetto negativo o nocivo sul funzionamento dell'apparecchio.

Più minerali ci sono, più l'acqua è dura.

L'addolcitore deve essere regolato in base alla durezza dell'acqua della zona. L'autorità idrica locale è in grado di fornire consigli sulla durezza dell'acqua nella propria zona.

Regolazione del consumo di sale

La lavastoviglie è progettata per consentire la regolazione della quantità di sale consumato in base alla durezza dell'acqua utilizzata. Ciò ha lo scopo di ottimizzare e personalizzare il livello di consumo di sale.

Per regolare il consumo di sale, procedere come segue.

1. Aprire lo sportello, accendere l'apparecchio;
2. Entro 60 secondi dall'accensione dell'apparecchio, premere il pulsante Programma per più di 5 secondi per accedere alla modalità di impostazione dell'addolcitore.
3. Premere nuovamente il pulsante Programma per selezionare l'impostazione corretta in base alla durezza dell'acqua locale; l'impostazione cambierà nella seguente sequenza: H3->H4->H5->H6->H1->H2->H3;
4. Non agire entro 5 secondi o premere il pulsante di accensione per completare l'impostazione e uscire dalla modalità di impostazione.

DUREZZA ACQUA				Livello dell'addolcitore d'acqua	La rigenerazione avviene ogni X sequenza di programmi ¹⁾	Consumo di sale (grammi/ciclo)
°dH tedesco	°fH francese	°Clarke britannico	Mmol/l			
0 - 5	0 - 9	0 - 6	0 - 0,94	H1: Rapido, Luce intensa	Nessuna rigenerazione	0
6 - 11	10 - 20	7 - 14	1,0 - 2,0	H2: 90 min, Luce intensa	10	9
12 - 17	21 - 30	15 - 21	2,1 - 3,0	H3: Rapido, 90 min Luce intensa	5	12
18 - 22	31 - 40	22 - 28	3,1 - 4,0	H4: ECO, Luce chiara	3	20
23 - 34	41 - 60	29 - 42	4,1 - 6,0	H5: ECO, Rapido, Luce chiara	2	30
35 - 55	61 - 98	43 - 69	6,1 - 9,8	H6: 90 min, ECO, Luce chiara	1	60

1°dH=1,25 ° Clarke=1,78) °fH=0,178mmol/l

Impostazione di fabbrica: H3

- 1) Ogni ciclo con operazione di rigenerazione consuma altri 2,0 litri di acqua, il consumo di energia aumenta di 0,02 kWh e il programma si allunga di 4 minuti.


Funzione del brillantante e del detersivo

Il brillantante viene rilasciato durante il risciacquo finale per evitare che l'acqua formi gocce sulle stoviglie, che possono lasciare macchie e aloni. Inoltre, migliora l'asciugatura consentendo all'acqua di rotolare via dalle stoviglie. La lavastoviglie è progettata per l'uso di brillantanti liquidi.

⚠ ATTENZIONE

Utilizzare solo brillantante di marca per lavastoviglie. Non riempire mai il dosatore del brillantante con altre sostanze (ad es. detergente per lavastoviglie, detersivo liquido). Ciò potrebbe danneggiare l'apparecchio.

Quando ricaricare il brillantante

A meno che l'indicatore del brillantante () sia acceso sul pannello di controllo, è sempre possibile stimare la quantità dal colore dell'indicatore ottico di livello posto accanto al tappo. Quando il contenitore del brillantante è pieno, l'indicatore è completamente scuro. La dimensione del punto scuro diminuisce man mano che il brillantante diminuisce. Il livello del brillantante non deve mai essere inferiore a 1/4 del suo volume.

Man mano che il brillantante diminuisce, le dimensioni del punto nero sull'indicatore di livello del brillantante cambiano, come illustrato di seguito.

Pieno Pieno per 3/4 Pieno per metà Pieno per 1/4 Vuoto

Funzione del detersivo

Gli ingredienti chimici che compongono il detersivo sono necessari per rimuovere, polverizzare ed espellere tutto lo sporco dalla lavastoviglie. La maggior parte dei detersivi di qualità commerciale è adatta a questo scopo.

⚠ ATTENZIONE

Uso corretto del detersivo

Utilizzare solo detersivi specifici per lavastoviglie. Mantenere il detersivo fresco e asciutto.

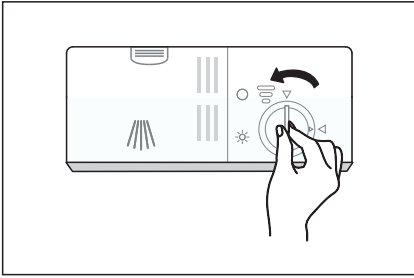
Non inserire il detersivo nel dosatore finché non si è pronti ad avviare la lavastoviglie.



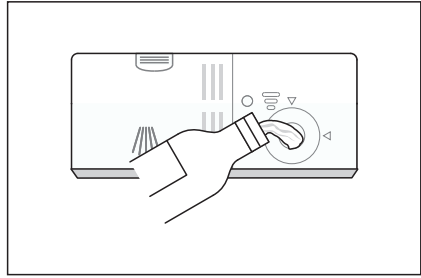
Il detersivo per lavastoviglie è corrosivo! Tenerlo fuori dalla portata dei bambini.

Riempimento del serbatoio del brillantante

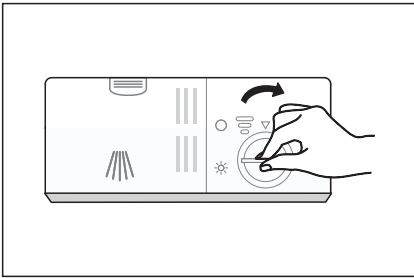
1. Rimuovere il tappo del serbatoio del brillantante ruotandolo in senso antiorario.



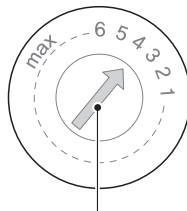
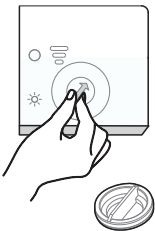
2. Versare con cautela il brillantante nel dosatore, evitando che trabocchi.



3. Chiudere il tappo del serbatoio del brillantante ruotandolo in senso orario.



Regolazione del serbatoio del brillantante



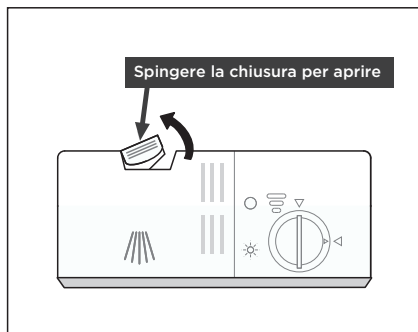
Leva di regolazione (Risciacquo)

Ruotare la manopola dell'indicatore del brillantante su un numero. Più alto è il numero, più brillantante utilizza la lavastoviglie.

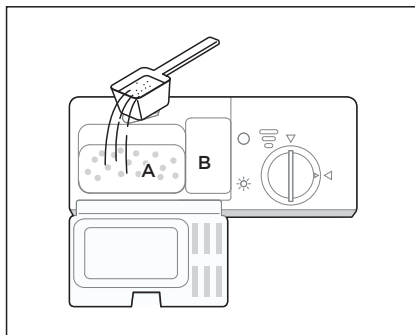
Se le stoviglie non si asciugano bene o sono macchiate, regolare la manopola sul numero immediatamente superiore finché le stoviglie non sono prive di macchie. Ridurre il numero se ci sono macchie biancastre appiccicose sulle stoviglie o uno strato bluastro sui bicchieri o sulle lame dei coltelli.

Riempimento del dosatore di detersivo

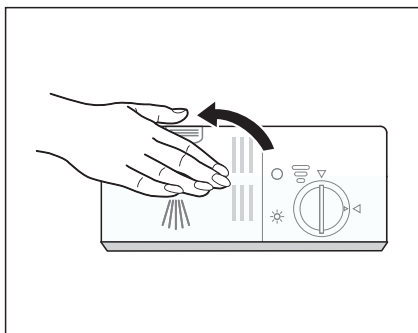
1. Premere il fermo di sblocco sul dosatore di detersivo per aprire il coperchio.



2. Aggiungere il detersivo nella cavità più grande (A) per il lavaggio principale. Per i carichi di lavaggio più sporchi, aggiungere un po' di detersivo anche nella cavità più piccola (B) per rilasciarlo durante il prelavaggio.



3. Chiudere il coperchio e premere finché non si blocca in posizione.



● NOTA

Osservare le raccomandazioni del produttore riportate sulla confezione del detersivo.

Risparmio energetico

1. Il prelavaggio delle stoviglie comporta un maggiore consumo di acqua e di energia e non è consigliato.
2. Il lavaggio delle stoviglie in una lavastoviglie domestica di solito consuma meno energia e acqua nella fase di utilizzo rispetto al lavaggio a mano, se la lavastoviglie domestica viene utilizzata secondo le istruzioni.

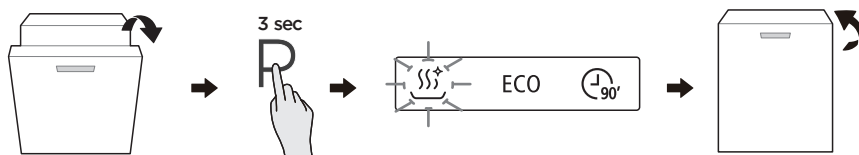
Avvio di un programma

1. Estrarre il cestello inferiore e quello superiore, caricare le stoviglie e spingerle indietro. Si consiglia di caricare prima il cestello inferiore e poi quello superiore.
2. Versare il detersivo.
3. Inserire la spina nella presa di corrente. Per l'alimentazione elettrica fare riferimento all'ultima pagina "Scheda prodotto".
Assicurarsi che l'alimentazione dell'acqua sia attivata alla massima pressione.
4. Aprire lo sportello, premere il pulsante di accensione.
5. Scegliere un programma, la spia di risposta si accende. Chiudere quindi la porta e la lavastoviglie inizierà il suo ciclo.

Cambiamento del programma a metà ciclo

Un programma può essere modificato solo se è in funzione da poco tempo, altrimenti il detersivo potrebbe essere già stato rilasciato o l'acqua di lavaggio con il detersivo è già stata scaricata. In questo caso, è necessario resettare la lavastoviglie e riattivare il dosatore del detersivo. Per reimpostare la lavastoviglie, seguire le istruzioni seguenti:

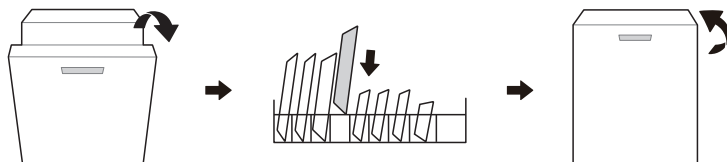
1. Aprire leggermente lo sportello per fermare la lavastoviglie; dopo che il braccio di spruzzatura ha smesso di funzionare, è possibile aprire completamente lo sportello.
2. Premere il pulsante Programma per più di tre secondi per passare alla modalità di selezione dei programmi.
3. È possibile cambiare il programma con l'impostazione del ciclo desiderata.
4. Chiudere lo sportello dopo qualche secondo e la lavastoviglie si avvierà.



In caso di dimenticanza di aggiungere un piatto

Un piatto dimenticato può essere aggiunto in qualsiasi momento prima dell'apertura del dosatore del detersivo. In questo caso, seguire le istruzioni riportate di seguito:

1. Aprire leggermente lo sportello per fermare il lavaggio.
2. Dopo che i bracci spruzzatori hanno smesso di funzionare, è possibile aprire completamente lo sportello.
3. Aggiungere le stoviglie dimenticate.
4. Chiudere lo sportello.
5. La lavastoviglie riprende a funzionare.



⚠ ATTENZIONE

È pericoloso aprire lo sportello a metà ciclo, perché il vapore caldo potrebbe causare ustioni.

PULIZIA E MANUTENZIONE

Manutenzione esterna

Lo sportello e la guarnizione dello sportello

Pulire regolarmente le guarnizioni dello sportello con un panno morbido e umido per rimuovere i depositi di cibo. Durante il caricamento della lavastoviglie, i residui di cibo e bevande possono gocciolare sui lati dello sportello della lavastoviglie. Queste superfici si trovano all'esterno dell'armadio di lavaggio e non sono accessibili all'acqua dei bracci spruzzatori. I depositi devono essere eliminati prima di chiudere lo sportello.

Il pannello di controllo

In caso di pulizia, il pannello di controllo deve essere pulito solo con un panno morbido e umido.

⚠ ATTENZIONE

Per evitare che l'acqua penetri nella serratura dello sportello e nei componenti elettrici, non utilizzare detergenti spray di alcun tipo.

Non utilizzare mai detergenti abrasivi o spugnette sulle superfici esterne perché potrebbero graffiare la finitura. Anche alcuni tovaglioli di carta possono graffiare o lasciare segni sulla superficie.

Manutenzione interna

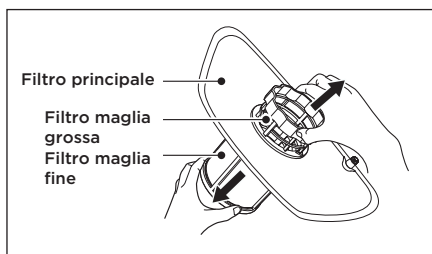
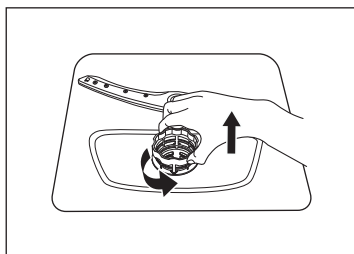
Sistema filtrante

Il sistema filtrante alla base del mobile del lavabo trattiene i detriti grossolani del ciclo di lavaggio, compresi gli oggetti estranei come stuzzicadenti o frammenti. I detriti grossolani raccolti possono causare l'intasamento dei filtri. Controllare regolarmente lo stato dei filtri, rimuovere con cura i corpi estranei e, se necessario, pulire le parti del sistema di chiusura con acqua. Per la pulizia del filtro, procedere come segue.

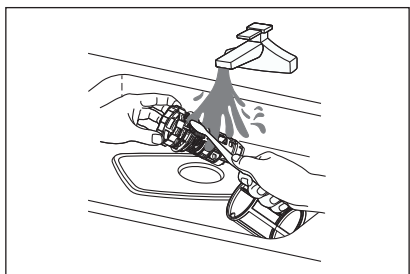
⚠ ATTENZIONE

Le immagini sono solo di riferimento, i diversi modelli del sistema di regolazione e dei bracci di spruzzo possono essere diversi.

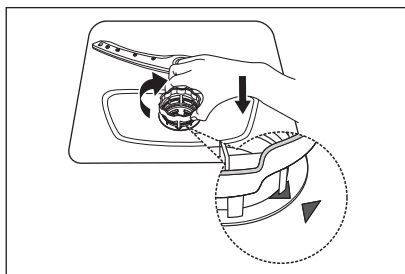
1. Tenere il filtro a maglia grossa e ruotarlo in senso antiorario per sbloccarlo. Sollevare il filtro verso l'alto ed estrarlo dalla lavastoviglie.
2. Il filtro a maglia fine può essere estratto dalla parte inferiore del gruppo di filtri. Il filtro a maglia grossa può essere staccato dal filtro principale premendo delicatamente le linguette in alto e tirandolo via.



3. resti di cibo più grandi possono essere puliti sciacquando il filtro sotto l'acqua corrente. Per una pulizia più accurata, utilizzare uno spazzolino morbido.



4. Rimontare i filtri nell'ordine inverso rispetto allo smontaggio, sostituire l'insero del filtro e ruotare in senso orario fino alla freccia di chiusura.



⚠ ATTENZIONE

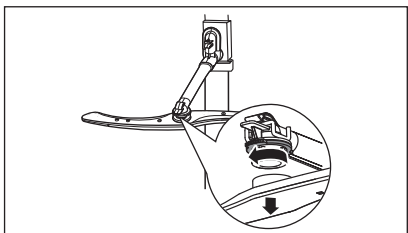
Non serrare eccessivamente i filtri. Riposizionare saldamente i coperchi in sequenza, altrimenti i detriti grossolani potrebbero penetrare nel sistema e causare un blocco. Non utilizzare mai la lavastoviglie senza i tappi. Una sostituzione non corretta dei filtri può ridurre le prestazioni dell'apparecchio e danneggiare stoviglie e utensili.

Bracci di spruzzo

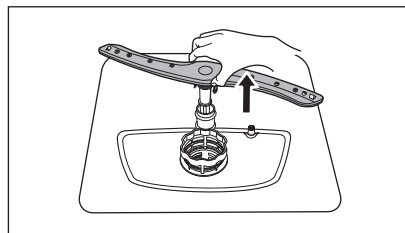
È necessario pulire regolarmente i bracci di spruzzo perché i prodotti chimici dell'acqua dura intasano i getti e i cuscinetti del braccio di spruzzo.

Per pulire i bracci di spruzzo, seguire le istruzioni riportate di seguito:

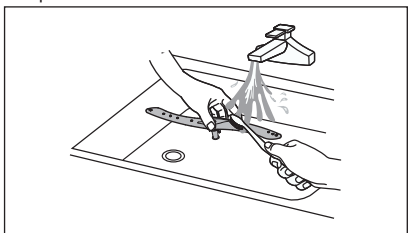
1. Per rimuovere il braccio di spruzzo superiore, tenere il dado, ruotare il braccio in senso orario per rimuoverlo.



2. Per rimuovere il braccio di spruzzo inferiore, estrarre il braccio di spruzzo verso l'alto.



3. Lavare i bracci in acqua calda e sapone e utilizzare una spazzola morbida per pulire i getti. Riposizionarli dopo averli risciacquati accuratamente.



Cura della lavastoviglie

Prevenzione del gelo

In inverno, adottare misure di protezione dal gelo per la lavastoviglie. Dopo ogni ciclo di lavaggio, operare come segue:

1. Interrompere l'alimentazione elettrica della lavastoviglie alla fonte di alimentazione.
2. Chiudere l'alimentazione dell'acqua e scollegare il tubo di ingresso dell'acqua dalla valvola dell'acqua.
3. Scaricare l'acqua dal tubo di ingresso e dalla valvola dell'acqua. (Utilizzare una bacinella per raccogliere l'acqua)
4. Ricollegare il tubo di ingresso dell'acqua alla valvola dell'acqua.
5. Rimuovere il filtro sul fondo della vaschetta e utilizzare una spugna per assorbire l'acqua nel pozzetto.

Dopo ogni lavaggio

Dopo ogni lavaggio, chiudere l'alimentazione dell'acqua dell'apparecchio e lasciare lo sportello leggermente aperto per un po', in modo che l'umidità e gli odori non rimangano intrappolati all'interno.

Rimuovere la spina

Prima di effettuare la pulizia o la manutenzione, rimuovere sempre la spina dalla presa di corrente.

Nessun solvente o pulizia abrasiva

Per pulire le parti esterne e in gomma della lavastoviglie, non utilizzare solventi o prodotti abrasivi. Utilizzare solo un panno con acqua calda e sapone.

Per rimuovere le macchie dalla superficie interna, utilizzare un panno inumidito con acqua e un po' di aceto o un prodotto di pulizia specifico per lavastoviglie.

In caso di inutilizzo per un lungo periodo di tempo

Si consiglia di eseguire un ciclo di lavaggio con la lavastoviglie vuota, quindi di togliere la spina dalla presa, chiudere l'alimentazione dell'acqua e lasciare lo sportello dell'apparecchio leggermente aperto. In questo modo le guarnizioni dello sportello dureranno più a lungo e si eviterà la formazione di odori all'interno dell'elettrodomestico.

Spostamento dell'apparecchio

Se l'apparecchio deve essere spostato, cercare di mantenerlo in posizione verticale. Se assolutamente necessario, può essere posizionato sul retro.

Guarnizioni

Uno dei fattori che causano la formazione di odori nella lavastoviglie è il cibo che rimane intrappolato nelle guarnizioni. Una pulizia periodica con una spugna umida eviterà che ciò si verifichi.

RISOLUZIONE DEI PROBLEMI

Prima di chiamare il servizio di assistenza

La lettura delle tabelle riportate nelle pagine seguenti può consentire di evitare una chiamata all'assistenza.

Problema	Possibile causa	Soluzione
La lavastoviglie non parte	• Fusibile bruciato o interruzione del circuito.	Sostituire il fusibile/ripristinare l'interruttore. Rimuovere eventuali altri apparecchi che condividono lo stesso circuito con la lavastoviglie.
	• L'alimentazione non è attiva.	Accertarsi che la lavastoviglie sia accesa e che lo sportello sia ben chiuso. Assicurarsi che il cavo di alimentazione sia correttamente collegato alla presa di corrente.
	• La pressione dell'acqua è bassa	Controllare che l'alimentazione dell'acqua sia collegata correttamente e che l'acqua sia aperta.
	• Lo sportello della lavastoviglie non è chiuso correttamente.	Assicurarsi di chiudere correttamente la porta e di bloccarla.
L'acqua non viene pompata dalla lavastoviglie	• Tubo di scarico attorcigliato o incastrato.	Controllare il tubo di scarico.
	• Il filtro è intasato.	Controllare il sistema filtrante.
	• Lavello intasato.	Controllare il lavello della cucina per verificare che scarichi correttamente. Se il problema è il lavello della cucina che non scarica, potrebbe essere necessario un idraulico piuttosto che un tecnico per lavastoviglie.
Schiuma nella vaschetta	• Detersivo errato.	Per evitare la formazione di schiuma, utilizzare solo il detersivo per lavastoviglie. In questo caso, aprire la lavastoviglie e lasciare che i liquidi evaporino. Aggiungere 1 litro di acqua fredda sul fondo della lavastoviglie. Chiudere lo sportello della lavastoviglie, quindi selezionare un ciclo qualsiasi. Inizialmente, la lavastoviglie scaricherà l'acqua. Aprire lo sportello al termine della fase di scarico e controllare se la schiuma è scomparsa. Ripetere se necessario.
Interno vaschetta macchiato	• Brillantante fuoriuscito.	Pulire sempre immediatamente le fuoriuscite di brillantante.
	• È possibile che sia stato utilizzato un detersivo con colorante.	Assicurarsi che il detersivo non contenga coloranti.

Problema	Possibile causa	Soluzione
Ci sono macchie di ruggine sulle posate	<ul style="list-style-type: none"> • Gli articoli interessati non sono resistenti alla corrosione. 	Evitare di lavare in lavastoviglie oggetti non resistenti alla corrosione.
	<ul style="list-style-type: none"> • Un programma non è stato eseguito dopo l'aggiunta di sale per lavastoviglie. Tracce di sale sono finite nel lavaggio. 	Eseguire sempre un programma di lavaggio senza stoviglie dopo aver aggiunto il sale. Non selezionare la funzione Turbo (se presente) dopo aver aggiunto il sale per lavastoviglie.
	<ul style="list-style-type: none"> • Il coperchio dell'addolcitore è allentato. 	Controllare che il coperchio dell'addolcitore sia ben saldo.
Rumore di colpi nella lavastoviglie	<ul style="list-style-type: none"> • Un braccio di spruzzatura urta contro un oggetto in un cestello 	Interrompere il programma e riordinare gli elementi che ostacolano il braccio di spruzzo.
Rumore di tintinnio nella lavastoviglie	<ul style="list-style-type: none"> • Le stoviglie sono libere nella lavastoviglie. 	Interrompere il programma e riordinare le stoviglie.
Rumore di colpi nelle tubature dell'acqua	<ul style="list-style-type: none"> • Questo può essere causato dall'installazione in loco o dalla sezione delle tubazioni. 	Questo non ha alcuna influenza sul funzionamento della lavastoviglie. In caso di dubbio, rivolgersi a un idraulico qualificato.
I piatti non sono puliti	<ul style="list-style-type: none"> • Le stoviglie non sono state caricate correttamente. • Il programma non era abbastanza potente. 	Vedere la sezione "Preparazione e caricamento dei piatti". Selezionare un programma più intensivo.
	<ul style="list-style-type: none"> • Non è stato erogato abbastanza detersivo. 	Usare più detersivo o cambiare detersivo.
	<ul style="list-style-type: none"> • Gli oggetti bloccano il movimento dei bracci di spruzzo. 	Disporre gli elementi in modo che il getto possa ruotare liberamente.
	<ul style="list-style-type: none"> • La combinazione di filtri non è pulita o non è inserita correttamente nella base del mobile di lavaggio. Ciò può causare l'ostruzione dei getti del braccio di spruzzo. 	Pulire e/o regolare correttamente il filtro. Pulire i getti del braccio di spruzzo.
Macchie sui bicchieri.	<ul style="list-style-type: none"> • Combinazione di acqua dolce e troppo detersivo. 	Usare meno detersivo se si dispone di acqua dolce e selezionare un ciclo più breve per lavare i bicchieri e pulirli.
Su piatti e bicchieri compaiono macchie bianche.	<ul style="list-style-type: none"> • L'acqua dura può causare depositi di calcare. 	Controllare le impostazioni dell'addolcitore o lo stato del contenitore del sale.

Problema	Possibile causa	Soluzione
Macchie nere o grigie sulle stoviglie	<ul style="list-style-type: none"> • Gli utensili in alluminio hanno sfregato contro le stoviglie. 	Utilizzare un detersivo abrasivo delicato per eliminare questi segni.
Detersivo lasciato nel dosatore	<ul style="list-style-type: none"> • I piatti bloccano il dosatore di detersivo 	Ricaricare correttamente le stoviglie.
I piatti non si asciugano	<ul style="list-style-type: none"> • Carico improprio 	Usare i guanti se si trovano residui di detersivo sulle stoviglie per evitare irritazioni cutanee.
	<ul style="list-style-type: none"> • I piatti vengono rimossi troppo presto 	Non svuotare la lavastoviglie subito dopo il lavaggio. Aprire leggermente lo sportello per far uscire il vapore. Estrarre le stoviglie finché la temperatura interna non è sicura al tatto. Scaricare prima il cestello inferiore per evitare la caduta di acqua dal cestello superiore.
	<ul style="list-style-type: none"> • È stato selezionato un programma sbagliato. 	Con un programma breve, la temperatura di lavaggio è più bassa, riducendo le prestazioni di pulizia. Scegliere un programma con un tempo di lavaggio lungo.
	<ul style="list-style-type: none"> • Utilizzo di posate con rivestimento di bassa qualità. 	Lo scarico dell'acqua è più difficile con questi articoli. Le posate o le stoviglie di questo tipo non sono adatte al lavaggio in lavastoviglie.

ATTENZIONE

Le riparazioni autonome o non professionali possono comportare gravi rischi per la sicurezza dell'utente dell'apparecchio e compromettere la garanzia.

Disponibilità di ricambi

- Sette anni dall'immissione sul mercato dell'ultima unità del modello: Motore, pompa di circolazione e di scarico, riscaldatori ed elementi di riscaldamento, comprese le pompe di calore (separatamente o in gruppo), tubazioni e attrezzature correlate, compresi tutti i tubi, le valvole, i filtri e gli arresti dell'acqua, le parti strutturali e interne relative ai gruppi di sportelli (separatamente o in gruppo), le schede a circuito stampato, i display elettronici, i pressostati, i termostati e i sensori, il software e il firmware, compreso il software di ripristino.
- Dieci anni dopo l'immissione sul mercato dell'ultima unità del modello: Cerniera e guarnizioni dello sportello, altre guarnizioni, bracci di spruzzatura, filtri di scarico, cestelli interni ed elementi periferici in plastica come cestelli e coperchi.

CODICI DI ERRORE


In caso di malfunzionamento, la lavastoviglie visualizza un codice di errore. La tabella seguente mostra i possibili codici di errore e le relative cause.

Problema	Possibile causa	Soluzione
La luce Rapido lampeggia velocemente	<ul style="list-style-type: none">• Tempo di aspirazione più lungo.	I rubinetti non si aprono, l'ingresso dell'acqua è limitato o la pressione dell'acqua è troppo bassa.
La luce Rapido, 90min, lampeggia velocemente	<ul style="list-style-type: none">• Non raggiunge la temperatura richiesta.	Malfunzionamento dell'elemento riscaldante.
La luce ECO lampeggia velocemente	<ul style="list-style-type: none">• Sovraccarico.	Qualche elemento della lavastoviglie presenta delle perdite.
La luce Intensiva, ECO e Rapida	<ul style="list-style-type: none">• Errore di comunicazione tra la scheda di circuito principale e la scheda di circuito del display.	Circuito aperto o rottura del cablaggio per la comunicazione

ATTENZIONE

- Se si verifica un sovraccarico, interrompere l'alimentazione principale dell'acqua prima di chiamare il servizio di assistenza.
- Se c'è dell'acqua nella vaschetta di base a causa di un eccesso o di una piccola perdita, l'acqua deve essere rimossa prima di riavviare la lavastoviglie.
- Se il codice di errore non è risolvibile, richiedere l'intervento di un professionista.

MARCHI, DIRITTI D'AUTORE E DICHIARAZIONE LEGALE

 Midea logo, marchi denominativi, nome commerciale, immagine commerciale e tutte le loro versioni sono beni di valore di Midea Group e/o delle sue affiliate ("Midea"), a cui Midea possiede marchi, diritti d'autore e altri diritti di proprietà intellettuale, e tutto l'avviamento derivante dall'utilizzo di qualsiasi parte di un marchio Midea. L'uso del marchio Midea per scopi commerciali senza il previo consenso scritto di Midea può costituire violazione del marchio o concorrenza sleale in violazione delle leggi pertinenti.

Questo manuale è creato da Midea e Midea si riserva tutti i diritti d'autore. Nessun ente o individuo può utilizzare, duplicare, modificare, distribuire in tutto o in parte il presente manuale, né abbinarlo o venderlo con altri prodotti senza il preventivo consenso scritto di Midea.

Tutte le funzioni e le istruzioni descritte erano aggiornate al momento della stampa del presente manuale. Tuttavia, il prodotto reale può variare a causa di funzioni e design migliorati.

SMALTIMENTO E RICICLO

Istruzioni importanti per l'ambiente

Conformità alla direttiva RAEE e smaltimento del prodotto Waster:
Questo prodotto è conforme alla direttiva EU 2012/19/EU. Questo prodotto reca un simbolo di classificazione per apparecchiature elettriche ed elettroniche di scarto (RAEE).

Questo simbolo indica che il prodotto non deve essere smaltito con altri rifiuti domestici alla fine della sua vita utile. Il dispositivo utilizzato deve essere restituito al punto di raccolta ufficiale per il riciclaggio dei dispositivi elettronici elettrici. Per trovare questi sistemi di raccolta, contattare le autorità locali o il rivenditore in cui è stato acquistato il prodotto. Ogni famiglia svolge un ruolo importante nel recupero e nel riciclaggio dei vecchi elettrodomestici. Lo smaltimento appropriato dell'apparecchio usato contribuisce a prevenire potenziali conseguenze negative per l'ambiente e la salute umana.

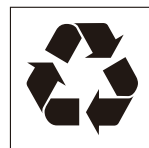


Conformità alla direttiva RoHS

Il prodotto acquistato è conforme alla direttiva UE RoHS (2011/65/UE). Non contiene materiali nocivi e proibiti specificati nella direttiva.

Informazioni sull'imballaggio

I materiali di imballaggio del prodotto sono fabbricati con materiali riciclabili in conformità con le nostre normative nazionali sull'ambiente. Non smaltire i materiali di imballaggio insieme ai rifiuti domestici o di altro tipo. Portarli ai punti di raccolta del materiale di imballaggio designati dalle autorità locali.



TRATTAMENTO DEI DATI

Per l'erogazione dei servizi concordati con il cliente, accettiamo di rispettare senza restrizioni tutte le disposizioni della legge sulla protezione dei dati applicabile, in linea con i paesi concordati all'interno dei quali verranno forniti i servizi al cliente, nonché, ove applicabile, il Regolamento generale sulla protezione dei dati dell'UE (GDPR).

In generale, il trattamento dei dati avviene per adempiere ai nostri obblighi contrattuali con voi e per motivi di sicurezza del prodotto, per tutelare i vostri diritti in relazione a questioni di garanzia e di registrazione del prodotto. In alcuni casi, ma solo se è garantita un'adeguata protezione dei dati, i dati personali potrebbero essere trasferiti a destinatari situati al di fuori dello Spazio economico europeo.

Ulteriori informazioni sono disponibili su richiesta. Puoi contattare il nostro Responsabile della protezione dei dati all'indirizzo **MideaDPO@midea.com**. Per esercitare i tuoi diritti, come il diritto di opporsi al trattamento dei tuoi dati personali per scopi di marketing diretto, ti preghiamo di contattarci tramite **MideaDPO@midea.com**. Per ulteriori informazioni, seguire il Codice QR.

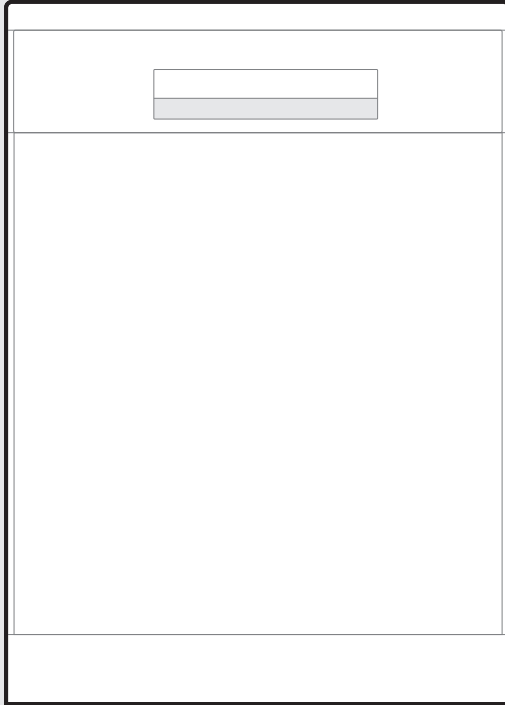


make yourself at home



www.midea.com

© Midea 2023 all rights reserved



Dish Washer

USER MANUAL

MDW 12E4

Warning notices: Before using this product, please read this manual carefully and keep it for future reference. The design and specifications are subject to change without prior notice for product improvement. Consult with your dealer or manufacturer for details. The diagram above is just for reference. Please take the appearance of the actual product as the standard.

THANK YOU LETTER

Thank you for choosing Midea! Before using your new Midea product, please read this manual thoroughly to ensure that you know how to operate the features and functions that your new appliance offers in a safe way.

CONTENTS

THANK YOU LETTER	01
SAFETY INSTRUCTIONS	02
SPECIFICATIONS	08
PRODUCT OVERVIEW	10
QUICK START GUIDE	11
PRODUCT INSTALLATION	12
OPERATION INSTRUCTIONS	18
CLEANING AND MAINTENANCE	30
TROUBLESHOOTING	33
TRADEMARKS, COPYRIGHTS AND LEGAL STATEMENT	37
DISPOSAL AND RECYCLING	38
DATA PROTECTION NOTICE	39

SAFETY INSTRUCTIONS

Intended Use

- The following safety guidelines are intended to prevent unforeseen risks or damage from unsafe or incorrect operation of the appliance. Please check the packaging and appliance on arrival to make sure everything is intact to ensure safe operation. If you find any damage, please contact the retailer or dealer.
- Please note modifications or alterations to the appliance are not allowed for your safety concern. Unintended use may cause hazards and loss of warranty claims.

Explanation of Symbols

Danger



This symbol indicates that there are dangers to the life and health of persons due to extremely flammable gas.

Warning of electrical voltage



This symbol indicates that there is a danger to life and health of persons due to voltage.

Warning



The signal word indicates a hazard with a medium level of risk which, if not avoided, may result in death or serious injury.

Caution



The signal word indicates a hazard with a low degree of risk which, if not avoided, may result in minor or moderate injury.

Attention



The signal word indicates important information (e.g. damage to property), but not danger.

Observe instructions



This symbol indicates that a service technician should only operate and maintain this appliance in accordance with the operating instructions.

Read these operating instructions carefully and attentively before using/commissioning the unit and keep them in the immediate vicinity of the installation site or unit for later use!

DANGER: Risk of Fire/Flammable materials

- **When using your dishwasher, follow the precautions listed below:**
- Installation and repair can only be carried out by a qualified technician.
- This appliance is intended to be used in household and similar applications such as:
 - staff kitchen areas in shops, offices and other working environments;
 - farm houses;
 - by clients in hotels, motels and other residential type environments;
 - bed and breakfast type environments.
- This appliance can be used by children aged from 8 years and above and persons with reduced physical, sensory or mental capabilities or lack of experience and knowledge if they have been given supervision or instruction concerning use of the appliance in a safe way and understand the hazards involved.
- Children shall not play with the appliance. Cleaning and user maintenance shall not be done by children without supervision. (For EN60335-1)
- This appliance is not intended for use by persons (including children) with reduced physical, sensory or mental capabilities, or lack of experience and knowledge, unless they have been given supervision or instruction concerning use of the appliance by a person responsible for their safety. (For IEC60335-1)
- Packaging material could be dangerous for children!
- Children should be supervised to ensure that they do not play with the appliance.
This appliance is for indoor household use only.

To protect against the risk of electrical shock, do not immerse the unit, cord or plug in water or other liquid.

- Please unplug before cleaning and maintenance the appliance. Use a soft cloth moisten with mild soap, and then use a dry cloth to wipe it again.
- If the supply cord is damaged, it must be replaced by the manufacturer or its service agent or a similarly qualified person in order to avoid a hazard.

Earthing Instructions

- This appliance must be earthed. In the event of a malfunction or breakdown, earthing will reduce the risk of an electric shock by providing a path of least resistance of electric current. This appliance is equipped with an earthing conductor plug.
- The plug must be plugged into an appropriate outlet that is installed and earthed in accordance with all local codes and ordinances.
- Improper connection of the equipment-earthing conductor can result in the risk of an electric shock.
- Check with a qualified electrician or service representative if you are in doubt whether the appliance is properly grounded.
- Do not modify the plug provided with the appliance if it does not fit the outlet.
- Have a proper outlet installed by a qualified electrician.
- Do not abuse, sit on, or stand on the door or dish rack of the dishwasher.
- Do not operate your dishwasher unless all enclosure panels are properly in place.
- Open the door very carefully if the dishwasher is

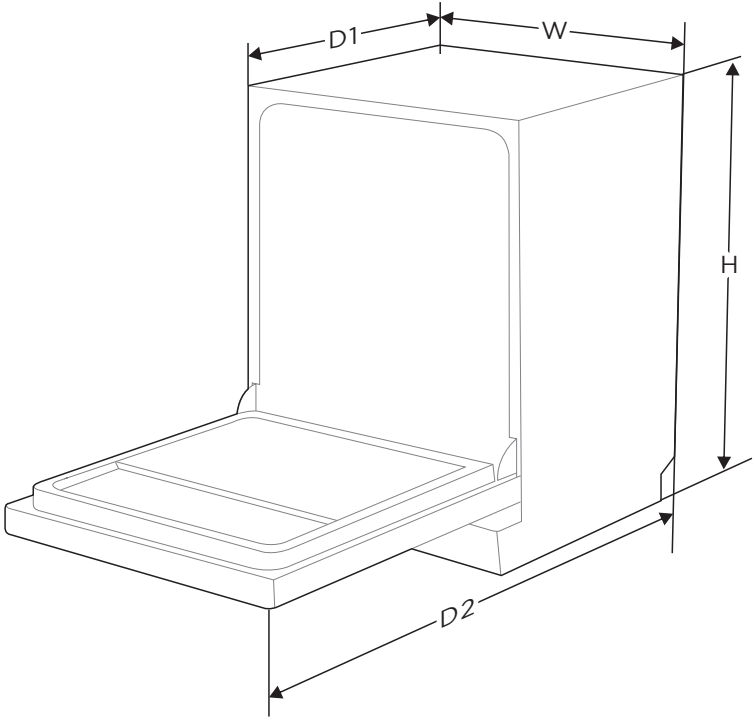
- operating, there is a risk of water squirting out.
- Do not place any heavy objects on or stand on the door when it is open. The appliance could tip forward.
 - When loading items to be washed:
 - 1) Locate sharp items so that they are not likely to damage the door seal;
 - 2) Warning: Knives and other utensils with sharp points must be loaded in the basket with their points facing down or placed in a horizontal position.
 - Some dishwasher detergents are strongly alkaline. They can be extremely dangerous if swallowed. Avoid contact with the skin and eyes and keep children away from the dishwasher when the door is open.
 - Check that there are no detergent residues after completion of the wash cycle.
 - Do not wash plastic items unless they are marked “dishwasher safe” or the equivalent.
 - For unmarked plastic items not so marked, check the manufacturer’s recommendations.
 - Use only detergent and rinse agents recommended for use in an automatic dishwasher.
 - Never use soap, laundry detergent, or hand washing detergent in your dishwasher.
 - The door should not be left open, since this could increase the risk of tripping.
 - During installation, the power supply must not be excessively or dangerously bent or flattened.
 - Do not tamper with controls.
 - The appliance needs to be connected to the main water valve using new hose sets. Old sets should not be reused.

- To save energy, in stand by mode, the appliance will switch off automatically after 15 minutes without any user interaction.
- The maximum number of place settings to be washed is 12.
- The maximum permissible inlet water pressure is 1MPa.
- The minimum permissible inlet water pressure is 0.04MPa.

Disposal

- For disposing of package and the appliance please go to a recycling center. Therefore cut off the power supply cable and make the door closing device unusable.
- Cardboard packaging is manufactured from recycled paper and should be disposed in the waste paper collection for recycling.
- By ensuring this product is disposed of correctly, you will help prevent potential negative consequences for the environment and human health, which could otherwise be caused by inappropriate waste handling of this product.
- For more detailed information about recycling of this product, please contact your local city office and your household waste disposal service.
- **DISPOSAL: Do not dispose this product as unsorted municipal waste. Collection of such waste separately for special treatment is necessary.**

SPECIFICATIONS



Height (H)	815 mm
Width (W)	598 mm
Depth (D1)	550 mm (with the door closed)
Depth (D2)	1150 mm (with the door opened 90°)

Product information sheet (EN60436)

Supplier's name or trade mark: Midea

Supplier's address ^(b): Midea Italia S.r.l. a socio unico viale Luigi Bodio 29/37 201 58 Milano, Italia

Model identifier: MDW 12E4

General product parameters:

Parameter	Value	Parameter	Value	
Rated capacity ^(a) (ps)	12	Dimensions in cm	Height	82
			Width	60
			Depth	55
EEI ^(a)	59,9	Energy efficiency class ^(a)	E ^(c)	
Cleaning performance index ^(a)	1,125	Drying performance index ^(a)	1,065	
Energy consumption in kWh [per cycle], based on the eco program using cold water fill. Actual energy consumption will depend on how the appliance is used.	0,923	Water consumption in litres [per cycle], based on the eco program. Actual water consumption will depend on how the appliance is used and on the hardness of the water.	11,0	
Program duration ^(a) (h:min)	3:50	Type	Built-in	
Airborne acoustical noise emissions ^(a) (dB(A) re 1 pW)	55	Airborne acoustical noise emission class ^(a)	D ^(c)	
Off-mode (W)	0,49	Standby mode (W)	N/A	
Delay start (W) (if applicable)	1,00	Networked standby (W) (if applicable)	N/A	

Minimum duration of the guarantee offered by the supplier ^(b): 24months

Additional information:

Weblink to the supplier's website, where the information in point 6 of Annex II to Commission Regulation (EU) 2019/2022 ⁽¹⁾ ^(b) is found: <https://www.midea.com/it/>

(a) for the eco program.

(b) changes to these items shall not be considered relevant for the purposes of paragraph 4 of Article 4 of Regulation (EU) 2017/1369.

(c) if the product database automatically generates the definitive content of this cell the supplier shall not enter these data.

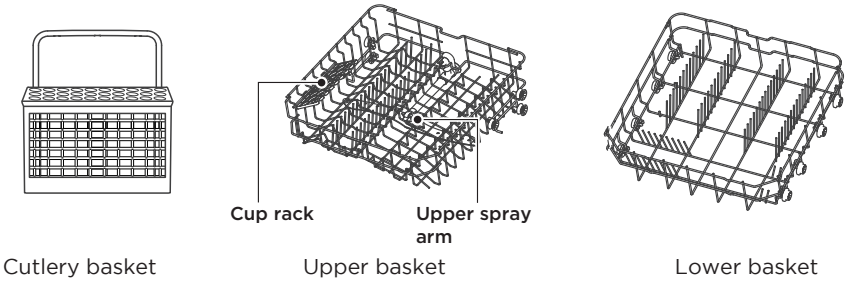
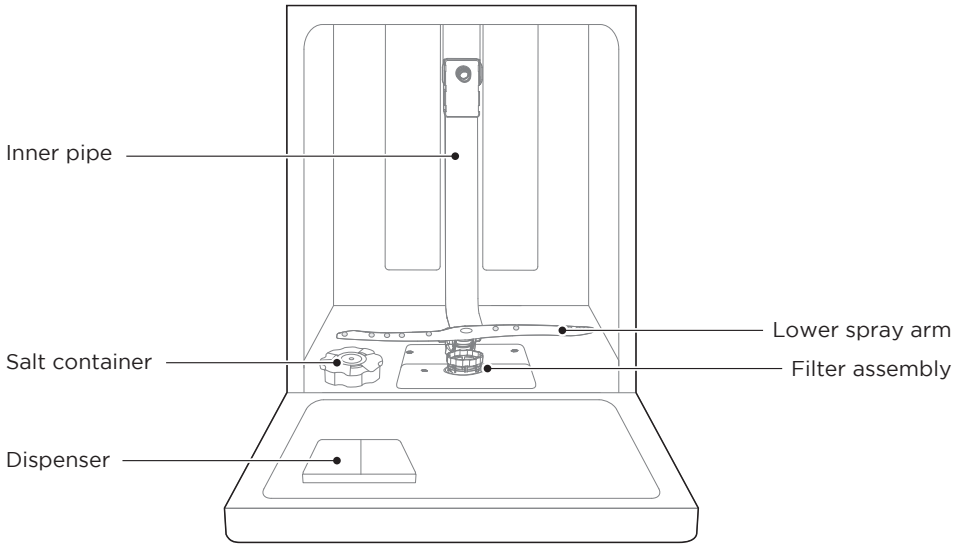
(d) Commission Regulation (EU) 2019/2022 of 1 October 2019 laying down eco design requirements for household dishwashers pursuant to Directive 2009/125/EC of the European Parliament and of the Council amending Commission Regulation (EC) No 1275/2008 and repealing Commission Regulation (EU) No 1016/2010 (see page 267 of this Official Journal).

PRODUCT OVERVIEW

Product

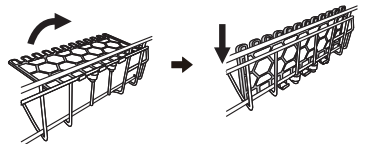
● IMPORTANT

To get the best performance from your dishwasher, read all operating instructions before using it for the first time.



● NOTE

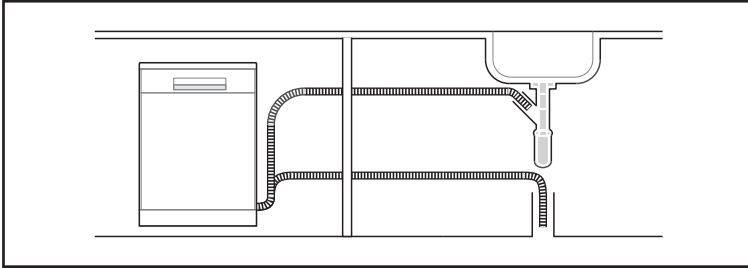
To make room for taller items in the upper basket, raise the cup rack upwards. You can then lean the tall glasses against it. You can also remove it when it is not required for use.



QUICK START GUIDE

Please read the corresponding content in the instruction manual for detailed operating method.

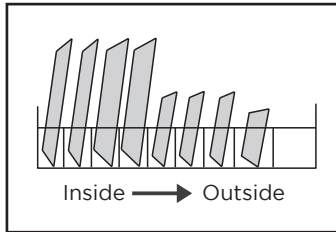
1. Install the dishwasher



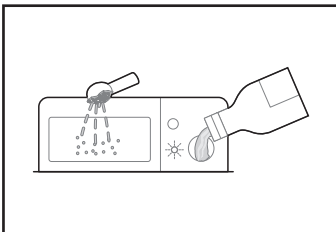
2. Remove larger residue from dishes.
Avoid pre-rinsing.



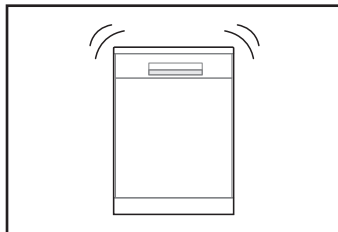
3. Load the baskets.



4. Fill the dispenser with detergent and rinse aid.



5. Select a suitable program and start the dishwasher.



PRODUCT INSTALLATION

WARNING



Electrical Shock Hazard
Disconnect electrical power before installing dishwasher.
Failure to do so could result in death or electrical shock.

Attention

The installation of the pipes and electrical equipments should be done by professionals.

About Power Connection

WARNING

For personal safety:


Do not use an extension cord or an adapter plug with this appliance.
Do not, under any circumstances, cut or remove the earthing connection from the power cord.

Electrical requirements

Please look at the rating label to know the rating voltage and connect the dishwasher to the appropriate power supply. Use the required fuse 10A/13A/16A, time delay fuse or circuit breaker recommended and provide separate circuit serving only this appliance.

Electrical connection

Ensure the voltage and frequency of the power being corresponds to those on the rating plate. Only insert the plug into an electrical socket which is earthed properly. If the electrical socket to which the appliance must be connected is not appropriate for the plug, replace the socket, rather than using a adaptors or the like as they could cause overheating and burns.

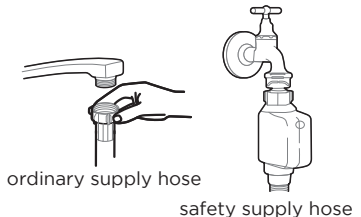
 **Ensure that proper earthing exists before use**

Water Supply And Drain

Cold water connection

Connect the cold water supply hose to a threaded 3/4(inch) connector and make sure that it is fastened tightly in place.

If the water pipes are new or have not been used for an extended period of time, let the water run to make sure that the water is clear. This precaution is needed to avoid the risk of the water inlet to be blocked and damage the appliance.



About the safety supply hose

The safety supply hose consists of the double walls. The system guarantees its intervention by blocking the flow of water in case of the supply hose breaking and when the air space between the supply hose itself and the outer corrugated hose is full of water.

⚠ WARNING

A hose that attaches to a tap can burst if it is installed on the same water line as the dishwasher. If your sink has one, it is recommended that the hose be disconnected and the hole plugged.

How to connect the safety supply hose

1. Pull the safety supply hoses out from storage compartment located at rear of dishwasher.
2. Tighten the screws of the safety supply hose to the faucet with thread 3/4inch.
3. Turn the water fully on before starting the dishwasher.

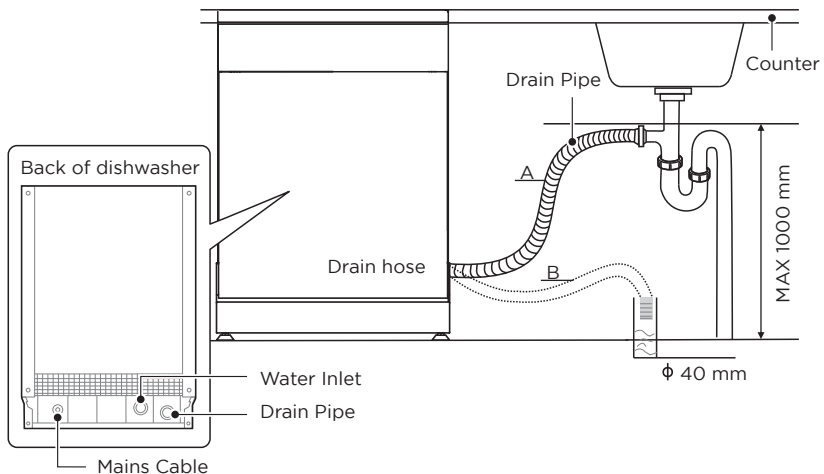
How to disconnect the safety supply hose

1. Turn off the water.
2. Unscrew the safety supply hose from the faucet.

Connection Of Drain Hoses

Insert the drain hose into a drain pipe with a minimum diameter of 4 cm, or let it run into the sink, making sure to avoid bending or crimping it. The height of drain pipe must be less than 1000 mm. The free end of the hose must not be immersed in water to avoid the back flow of it.

⚠ Please securely fix the drain hose in either position A or position B



How to drain excess water from hoses

If the connection to the drain pipe is positioned higher than 1000 mm, excess water may remain in the drain hose. It will be necessary to drain excess water from the hose into a bowl or suitable container that is held outside and lower than the sink.

Water outlet

Connect the water drain hose. The drain hose must be correctly fitted to avoid water leaks. Ensure that the water drain hose is not kinked or squashed.

Extension hose

If you need a drain hose extension, make sure to use a similar drain hose. It must not be longer than 4 meters, otherwise the cleaning effect of the dishwasher could be reduced.

Syphon connection

The waste connection must be at a height less than 1000 mm (maximum) from the bottom of the dishwasher.

Positioning The Appliance

Position the appliance in the desired location. The back should rest against the wall behind it, and the sides, along the adjacent cabinets or walls. The dishwasher is equipped with water supply and drain hoses that can be positioned either to the right or the left sides to facilitate proper installation.

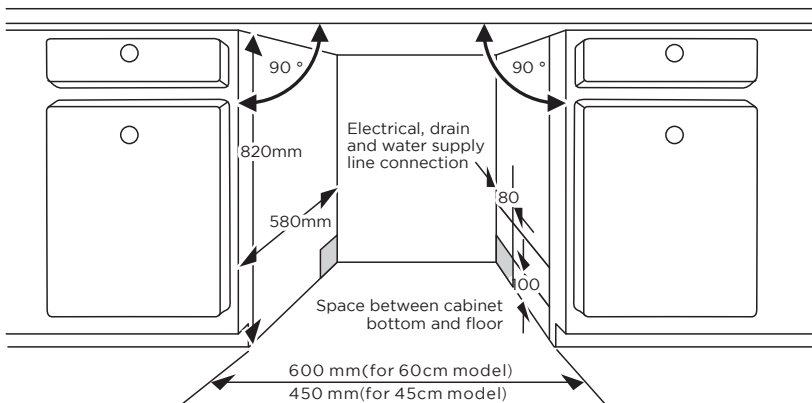
Built-In Installation (for the integrated model)

Step 1. Selecting the best location for the dishwasher

The installation position of the dishwasher should be near the existing inlet and drain hose and power socket.

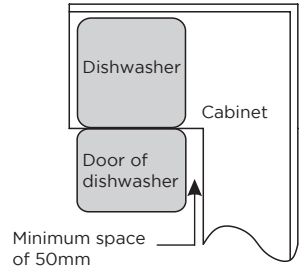
Illustrations of cabinet dimensions and installation position of the dishwasher.

1. Less than 5 mm between the top of dishwasher and cabinet and the outer door aligned to cabinet.



2. If dishwasher is installed at the corner of the cabinet, there should be some space when the door is opened.

⚠ Depending on where your electrical outlet is, you may need to cut a hole in the opposite cabinet side.

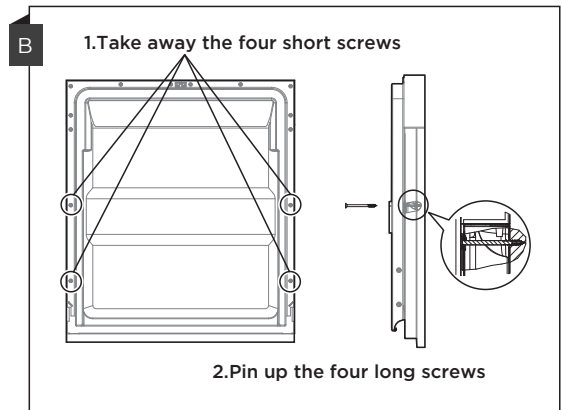
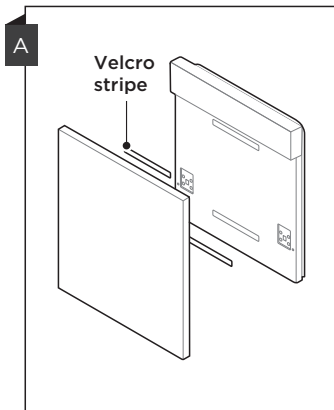


Step 2. Aesthetic panel's dimensions and installation

⚠ Follow the specific installation instruction for attaching the aesthetical door panel.

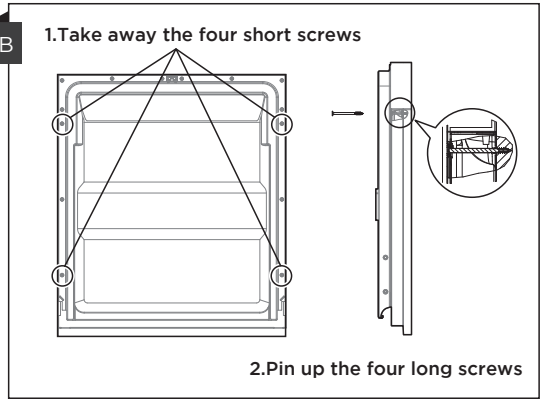
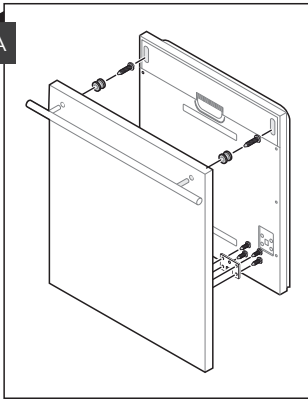
Semi-integrated model

Separate velcro stripe A and velcro stripe B and attach velcro stripe A on the inner side of the aesthetic panel. Attach the felted velcro stripe B on the outer door of dishwasher (see figure A). After positioning of the panel, fix the panel onto the outer door by screws and bolts (See figure B).



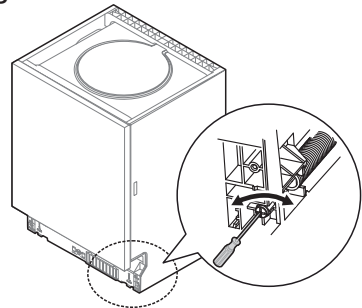
Fully-integrated model

Install the hook on the aesthetic panel and put the hook into the slot of the outer door of dishwasher (see figure A). After positioning of the panel, fix the panel onto the outer door by screws and bolts (See figure B).



Step 3. Tension adjustment of the door spring

1. The door springs are set at the factory to the proper tension for the outer door. If aesthetic panels are installed, you will have to adjust the door spring tension. Rotate the adjusting screw to drive the adjuster to strain or relax the steel cable.
2. Door spring tension is correct when the door remains horizontal in the fully opened position, yet rises to a close with the slight lift of a finger.

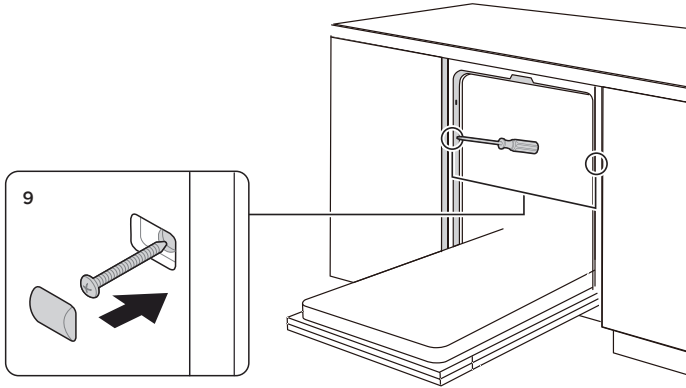


Step 4. Dishwasher installation steps

⚠ Please refer to the specific installation steps in the installation drawings.

1. Affix the condensation strip under the work surface of cabinet. Please ensure the condensation strip is flush with edge of work surface. (Step 2)
2. Connect the inlet hose to the cold water supply.
3. Connect the drain hose.
4. Connect the power cord.
5. Place the dishwasher into the cabinet.
6. Level the dishwasher. The rear foot can be adjusted from the front of the dishwasher by turning the Philips screw in the middle of the base of dishwasher use a Philips screw driver. To adjust the front feet, use a flat screw driver and turn the front feet until the dishwasher is level. (Step 5 to Step 6)
7. Install the furniture door to the outer door of the dishwasher. (Step 7 to Step 10)
8. Adjust the tension of the door springs by using a Philips screw driver turning in a clockwise motion to tighten the left and right door springs. Failure to do this could cause damage to your dishwasher. (Step 11)

9. The dishwasher must be secured in place. Fix the side with screws.

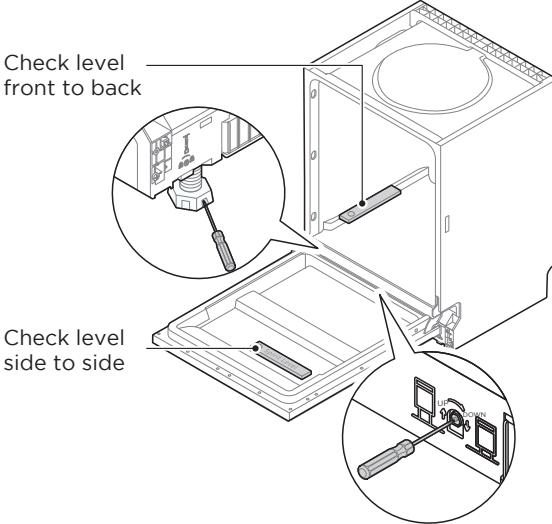


Step 5. Levelling the dishwasher

Dishwasher must be level for proper dish rack operation and wash performance.
1. Place a spirit level on door and rack track inside the tub as shown to check that the dishwasher is level.

2. Level the dishwasher by adjusting the three levelling feet individually.

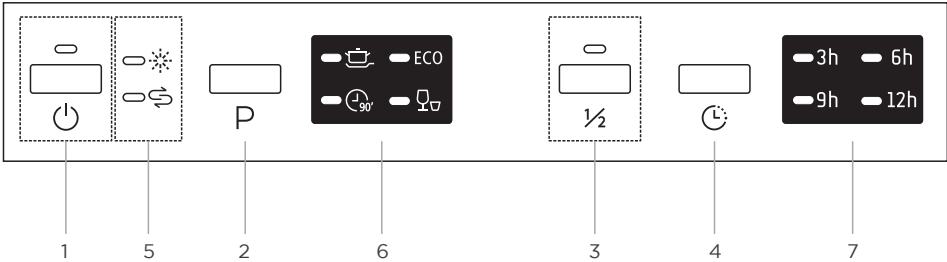
3. When level the dishwasher, please pay attention not to let the dishwasher tip over.



⚠ The maximum adjustment height of the feet is 50 mm.

OPERATION INSTRUCTIONS

Control Panel






		Description
No.1	Power	<ul style="list-style-type: none"> Press this button to turn on your dishwasher.
No.2	Program	<ul style="list-style-type: none"> Select the appropriate washing program, the selected program indicator will be lit.
No.3	Half load	<ul style="list-style-type: none"> When you have about or less than half of full place settings dishware to wash, you can choose this function to save energy and water. (It can only be used with HygieneCare+, ECO and 90 min.)
No.4	Delay	<ul style="list-style-type: none"> Press the button to set the delay time, corresponding indicator will be lit.
No.5 Warning indicators	Rinse aid	<ul style="list-style-type: none"> If the “” indicator is lit, it means the dishwasher is low on dishwasher rinse aid and needs to be refilled.
	Salt	<ul style="list-style-type: none"> If the “” indicator is lit, it means the dishwasher is low on dishwasher salt and needs to be refilled.
No.6 Program indicators	Intensive	<ul style="list-style-type: none"> Heavily soiled items include pots and pans. With dried on food.
	ECO ECO	<ul style="list-style-type: none"> This is standard program, it is suitable to clean normally soiled tableware and it is the most efficient program in terms of its combined energy and water consumption for that type of tableware.
	90 min	<ul style="list-style-type: none"> For normally soiled loads that need quick wash.
	Rapid	<ul style="list-style-type: none"> A shorter wash for lightly soiled loads that do not need drying.
No.7	Delay time	<ul style="list-style-type: none"> To show the delay time (3h/6h/9h/12h).

Programmes

The table below shows which programs are best for the levels of food residue on them and how much detergent is needed. It also show various information about the programs. Consumption values and program duration are only indicative except for the ECO program.

(●) indicates that the program uses rinse aid in the last rinse.

Program	Description Of Cycle	Detergent Pre/Main Wash	Running Time(min)	Energy (kWh)	Water (L)	Rinse Aid
 Intensive	Prewash (50°C) Wash (65°C) Rinse Rinse (65°C) Drying	$\frac{4/16g}{1 \text{ or } 2 \text{ tabs}}$	205	1.621	17.8	●
ECO (*EN60436)	Prewash Wash (45°C) Rinse (60°C) Drying	$\frac{4/16g}{1 \text{ or } 2 \text{ tabs}}$	230	0.923	11.0	●
 90 Min	Wash (60°C) Rinse Rinse (65°C) Drying	$\frac{20g}{1 \text{ tab}}$	90	1.350	11.5	●
 Rapid	Wash (50°C) Rinse Rinse (45°C)	$\frac{20g}{1 \text{ or } 2 \text{ tabs}}$	30	0.751	11.2	○

● NOTE

ECO : The ECO program is suitable to clean normally soiled tableware, that for this use, it is the most efficient program in terms of its combined energy and water consumption, and it is used to assess compliance with the EU ecodesign legislation.

Preparing And Loading Dishes

Consider buying utensils which are identified as dishwasher-proof.

For particular items, select a program with the lowest possible temperature.

To prevent damage, do not take glass and cutlery out of the dishwasher immediately after the program has ended.

For washing the following cutlery/dishes

Are not suitable

Cutlery with wooden, horn china or mother-of-pearl handles

Plastic items that are not heat resistant

Older cutlery with glued parts that are not temperature resistant

Bonded cutlery items or dishes

Pewter or cooper items

Crystal glass

Steel items subject to rusting

Wooden platters

Items made from synthetic fibres

Are of limited suitability

Some types of glasses can become dull after a large number of washes

Silver and aluminum parts have a tendency to discolor during washing

Glazed patterns may fade if machine washed frequently

Recommendations for loading the dishwasher

Scrape off any large amounts of leftover food. Soften remnants of burnt food in pans. It is not necessary to rinse the dishes under running water.

For best performance of the dishwasher, follow these loading guidelines.

(Features and appearance of baskets and cutlery baskets may vary from your model.)

Place objects in the dishwasher in the following way:

Items such as cups, glasses, pots, pans, etc. must face downwards.

Curved items, or ones with recesses, should be loaded aslant so that water can run off.

All utensils are stacked securely and can not tip over.

All utensils are placed in the way that the spray arms can rotate freely during washing.

Load hollow items such as cups, glasses, pans etc. With the opening facing downwards so that water cannot collect in the container or a deep base.

Dishes and items of cutlery must not lie inside one another, or cover each other.

To avoid damage, glasses should not touch one another.

The upper basket is designed to hold more delicate and lighter dishware such as glasses, coffee and tea cups.

Long bladed knives stored in an upright position are a potential hazard!

Long and sharp items of cutlery such as carving knives must be positioned horizontally in the upper basket.

Please do not overload your dishwasher. This is important for good results and for reasonable consumption of energy.

NOTE

Very small items should not be washed in the dishwasher as they could easily fall out of the basket.

Removing the dishes

To prevent water dripping from the upper basket into the lower basket, we recommend that you empty the lower basket first, followed by the upper basket.

WARNING



Items will be hot! To prevent damage, do not take glass and cutlery out of the dishwasher for around 15 minutes after the program has ended.

Loading the upper basket

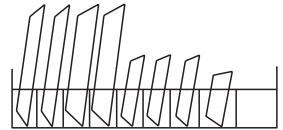
The upper basket is designed to hold more delicate and lighter dishware such as glasses, coffee and tea cups and saucers, as well as plates, small bowls and shallow pans (as long as they are not too dirty). Position the dishes and cookware so that they will not get moved by the spray of water.



Loading the lower basket

We suggest that you place large and difficult to clean items into the lower basket: such as pots, pans, lids, serving dishes and bowls, as shown in the figure below. It is preferable to place serving dishes and lids on the side of the racks in order to avoid blocking the rotation of the top spray arm.

The maximum diameter advised for plates in front of the detergent dispenser is of 19 cm, this not to hamper the opening of it.



Loading the cutlery basket

Cutlery should be placed in the cutlery basket separate from each other in the appropriate positions. Avoid nesting of the cutlery to prevent insufficient cleaning performance.

WARNING

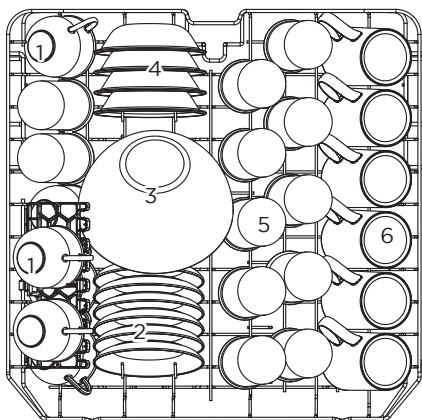


Do not let any item extend through the bottom.
Always load sharp utensils with the sharp point down!

LOADING THE BASKETS ACCORDING TO EN60436:

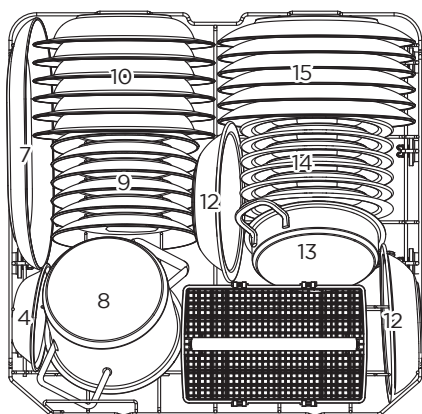
Loading the dishwasher to its full capacity will contribute to energy and water savings.

1.Upper basket:



Number	Item
1	Cups
2	Saucers
3	Glass bowl
4	Dessert bowls
5	Glasses
6	Mugs

2.Lower basket:

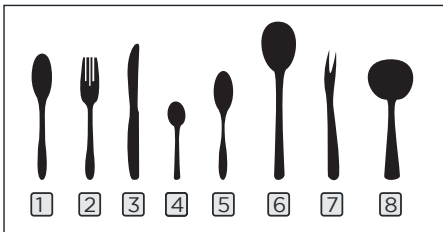


Number	Item
7	Oval platter
8	Small pot
9	Dessert plates
10	Soup plates
11	Cutlery basket
12	Melamine bowls
13	Oven pot
14	Melamine dessert plates
15	Dinner plates

4.Cutlery basket:

IN
↑

1	2	1		4	4	4	4	4	4		1	2	1
2	2	2			8			7		3	3		2
1	2	1		4	4	4	4	4	4		1	3	1
1	2	1		5	5	5	5	5	5		3	3	3
2	2	2			3			3		3	3	3	3
1	2	1		5	5	5	5	5	5		6		6



Information for comparability tests in accordance with EN60436
 Capacity: 12 place settings
 Position of the upper basket: lower position
 Program: ECO
 Rinse aid setting: Max
 Softener setting: H3

Number	Item
1	Soup spoons
2	Forks
3	Knives
4	Tea spoons
5	Dessert spoons
6	Serving spoons
7	Serving fork
8	Gravy ladle

Loading The Salt Into The Softener

NOTE

If your model does not have any water softener, you may skip this section. Always use salt intended for dishwasher use. The hardness of the water varies from place to place. If hard water is used in the dishwasher, deposits will form on the dishes and utensils. The appliance is equipped with a special softener that uses a salt container specifically designed to eliminate lime and minerals from the water. The salt container is located beneath the lower basket and should be filled as explained in the following:

WARNING

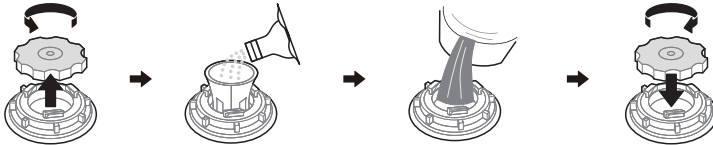
Only use salt specifically designed for dishwashers use!

Every other type of salt not specifically designed for dishwasher use, especially table salt, will damage the water softener. In case of damages caused by the use of unsuitable salt the manufacturer does not give any warranty nor is liable for any damages caused.

Only fill with salt before running a cycle.

This will prevent any grains of salt or salty water, which may have been spilled, remaining on the bottom of the machine for any period of time, which may cause corrosion.

Please follow the steps below for adding dishwasher salt:



1. Remove the lower basket and unscrew the reservoir cap.
2. Place the end of the funnel (if supplied) into the hole and pour in about 1.5 kg of dishwasher salt.
3. Fill the salt container to its maximum limit with water, It is normal for a small amount of water to come out of the salt container.
4. After filling the container, screw back the cap tightly.
5. The salt warning light will turn off after the salt container has been filled with salt.
6. Immediately after filling the salt into the salt container, a washing program should be started (We suggest to use a short program). Otherwise the filter system, pump or other important parts of the machine may be damaged by salty water. This is out of warranty.

NOTE

The salt container must only be refilled when the salt warning light in the control panel comes on. Depending on how well the salt dissolves, the salt warning light may still be on even though the salt container is filled.

If there is no salt warning light in the control panel (for some models), you can estimate when to fill the salt into the softener by the cycles that the dishwasher has run.

If salt has spilled, run a soak or quick program to remove it.

Water Softener

The water softener must be set manually, using the water hardness dial.

The water softener is designed to remove minerals and salts from the water, which would have a detrimental or adverse effect on the operation of the appliance.

The more minerals there are, the harder your water is.

The softener should be adjusted according to the hardness of the water in your area. Your local Water Authority can advise you on the hardness of the water in your area.

Adjusting salt consumption

The dishwasher is designed to allow for adjustment in the amount of salt consumed based on the hardness of the water used. This is intended to optimise and customise the level of salt consumption.

Please follow the steps below for adjustment in salt consumption.

1. Open the door and switch on the appliance.
2. Within 60 seconds after the appliance was switched on press the Program button for more than 5 seconds to enter the water softener setting mode.
3. Press the Program button again to select the proper setting according to your local water hardness, the setting will change in the following sequence: H3->H4->H5->H6->H1->H2->H3;
4. Without operation in 5 seconds or press the Power button to complete the setup and exit the setup mode.

WATER HARDNESS				Water softner level	Regeneration occurs every X program sequence 1)	Salt consumption (gram/cycle)
German °dH	French °fH	British °Clarke	Mmol/l			
0 - 5	0 - 9	0 - 6	0 - 0.94	H1: Rapid Light bright	No regeneration	0
6 - 11	10 - 20	7 - 14	1.0 - 2.0	H2: 90min Light bright	10	9
12 - 17	21 - 30	15 - 21	2.1 - 3.0	H3: Rapid, 90min Light bright	5	12
18 - 22	31 - 40	22 - 28	3.1 - 4.0	H4: ECO Light bright	3	20
23 - 34	41 - 60	29 - 42	4.1 - 6.0	H5: ECO, Rapid Light bright	2	30
35 - 55	61 - 98	43 - 69	6.1 - 9.8	H6: 90min, ECO Light bright	1	60

1°dH=1.25 °Clarke=1.78) °fH=0.178mmol/l

The factory setting: H3

- 1) Every cycle with a regeneration operation consumes additional 2.0 litres of water, the energy consumption increases by 0.02 kWh and the program extents by 4 minutes.


Function Of The Rinse Aid And Detergent

The rinse aid is released during the final rinse to prevent water from forming droplets on your dishes, which can leave spots and streaks. It also improves drying by allowing water to roll off the dishes. Your dishwasher is designed to use liquid rinse aids.

⚠ WARNING

Only use branded rinse aid for dishwasher. Never fill the rinse aid dispenser with any other substances (e.g. Dishwasher cleaning agent, liquid detergent). This would damage the appliance.

When to refill the rinse aid

Unless the rinse-aid warning light () on the control panel is on, you can always estimate the amount from the color of the optical level indicator located next to the cap. When the rinse-aid container is full, the indicator will be fully dark. The size of the dark dot decreases as the rinse-aid diminishes. You should never let the rinse aid level be less than 1/4 full.

As the rinse aid diminishes, the size of the black dot on the rinse aid level indicator changes, as illustrated below.

Full 3/4 full 1/2 full 1/4 full Empty

Function of detergent

The chemical ingredients that compose the detergent are necessary to remove, crush and dispense all dirt out of the dishwasher. Most of the commercial quality detergents are suitable for this purpose.

⚠ WARNING

Proper Use of Detergent

Use only detergent specifically made for dishwashers use. Keep your detergent fresh and dry.

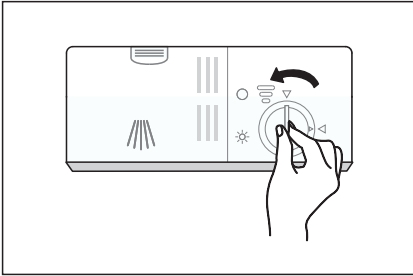
Do not fill detergent into the dispenser until you are ready to start the dishwasher.



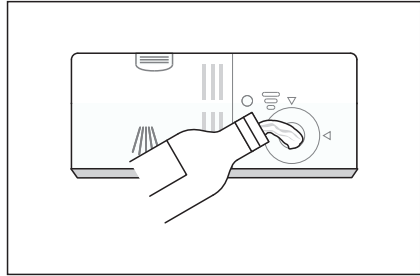
Dishwasher detergent is corrosive! Keep dishwasher detergent out of the reach of children.

Filling The Rinse Aid Reservoir

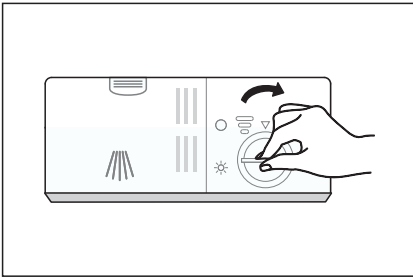
1. Remove the rinse aid reservoir cap by rotating it counterclockwise.



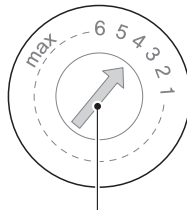
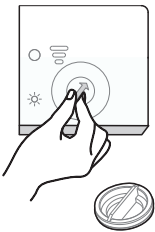
2. Carefully pour in the rinse aid into the dispenser, whilst avoiding it to overflow.



3. Close the rinse aid reservoir cap by rotating it clockwise.



Adjusting the rinse aid reservoir



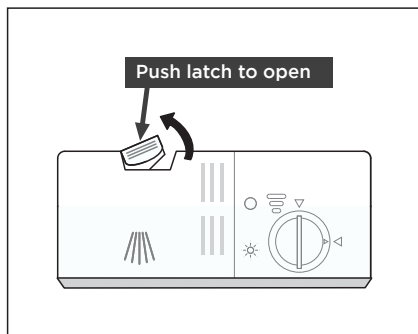
Adjust lever(Rinse)

Turn the rinse aid indicator dial to a number. The higher the number, the more rinse aid the dishwasher uses.

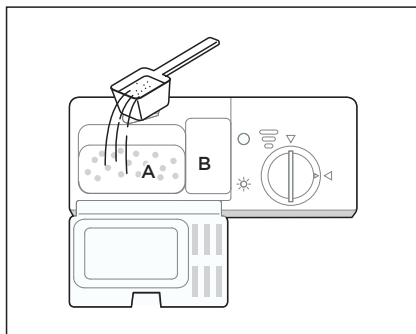
If the dishes are not drying properly or are spotted, adjust the dial to the next higher number until your dishes are spot-free. Reduce it if there are sticky whitish stains on your dishes or a bluish film on glassware or knife blades.

Filling The Detergent Dispenser

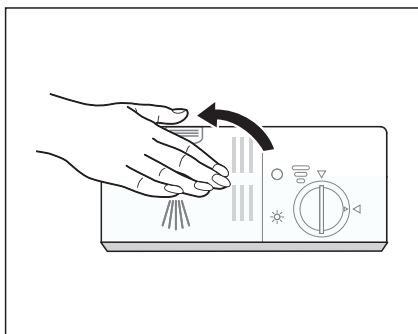
1. Press the release latch on the detergent dispenser to open the cover.



2. Add detergent into the larger cavity (A) for main wash. For more heavily soiled wash loads, also add some detergent into the smaller cavity (B) for release during pre-wash.



3. Close the cover and press on it until it locks into place.



NOTE

Please observe the manufacturer's recommendations on the detergent packaging.

Saving Energy

1. Pre-rinsing of tableware items leads to increased water and energy consumption and is not recommended.
2. Washing tableware in a household dishwasher usually consumes less energy and water in the use phase than hand dishwashing when the household dishwasher is used according to the instructions.

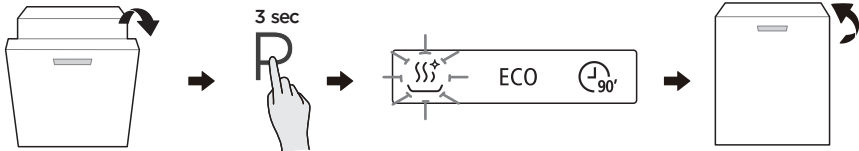
Starting A Program

1. Draw out the lower and upper basket, load the dishes and push them back. It is commended to load the lower basket first, then the upper one.
2. Pour in the detergent.
3. Insert the plug into the socket. The power supply refer to last page "Product fiche". Make sure that the water supply is turned on to full pressure.
4. Open the door, Press the Power button.
5. Choose a program, the response light will turn on. Then close the door, the dishwasher will start its cycle.

Changing The Program Mid-cycle

A program can only be changed if it has been running only for a short period of time, otherwise the detergent may have already been released or the the wash water with detergent has already been drained. If this is the case, the dishwasher needs to be reset and the detergent dispenser must be refilled. To reset the dishwasher, follow the instructions below:

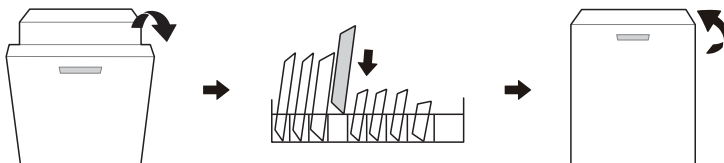
1. Open the door a little to stop the dishwasher, after the spray arm stopped working, you can open the door completely.
2. Press Program button more than three seconds the machine will be in program selection mode.
3. You can change the program to the desired cycle setting.
4. Close the door after a few seconds, the dishwasher will start.



Forget To Add A Dish?

A forgotten dish can be added any time before the detergent dispenser opens. If this is the case, follow the instructions below:

1. Open the door a little to stop the washing.
2. After the spray arms stopped working, you can open the door completely.
3. Add the forgotten dishes.
4. Close the door.
5. The dishwasher will start running again.



⚠ WARNING

It is dangerous to open the door mid-cycle, as hot steam may scald you.

CLEANING AND MAINTENANCE

External Care

The door and the door seal

Clean the door seals regularly with a soft damp cloth to remove food deposits. When the dishwasher is being loaded, food and drink residues may drip onto the sides of the dishwasher door. These surfaces are outside the wash cabinet and are not accessed by water from the spray arms. Any deposits should be wiped off before the door is closed.

The control panel

If cleaning is required, the control panel should be wiped with a soft damp cloth only.

⚠ WARNING

To avoid penetration of water into the door lock and electrical components, do not use a spray cleaner of any kind.

Never use abrasive cleaners or scouring pads on the outer surfaces because they may scratch the finish. Some paper towels may also scratch or leave marks on the surface.

Internal Care

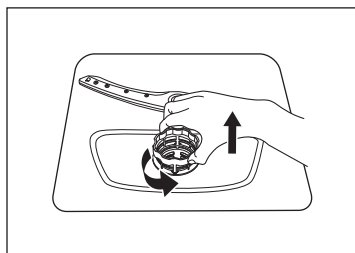
Filtering system

The filtering system in the base of the wash cabinet retains coarse debris from the washing cycle, including foreign objects such as tooth picks or shards. The collected coarse debris may cause the filters to clog. Check the condition of the filters regularly, carefully remove foreign objects and clean the parts of the filtering system if necessary with water. Follow the steps below to clean the filter.

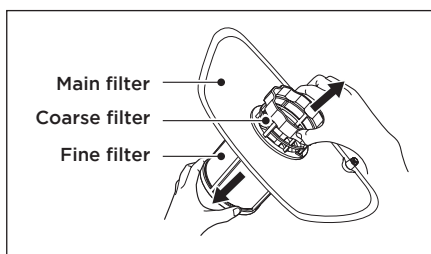
⚠ WARNING

Pictures are only for reference, different models of the filtering system and spray arms may be different.

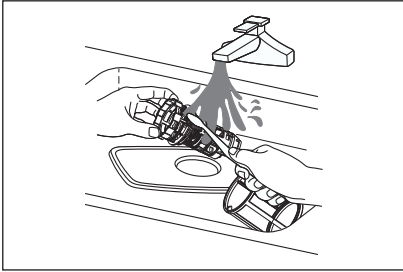
1. Hold the coarse filter and rotate it anticlockwise to unlock the filter. Lift the filter upwards and out of the dishwasher.



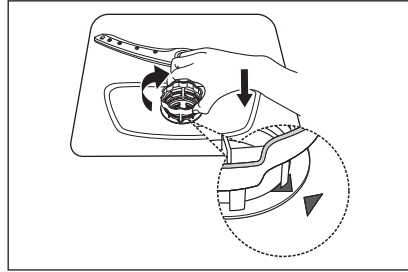
2. The fine filter can be pulled off the bottom of the filter assembly. The coarse filter can be detached from the main filter by gently squeezing the tabs at the top and pulling it away.



3. Larger food remnants can be cleaned by rinsing the filter under running water. For a more thorough clean, use a soft cleaning brush.



4. Reassemble the filters in the reverse order of the disassembly, replace the filter insert, and rotate clockwise to the close arrow.



⚠ WARNING

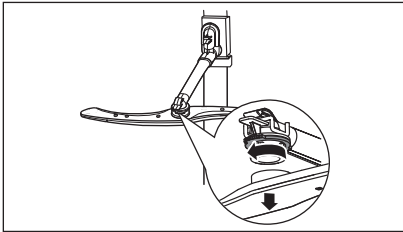
Do not over tighten the filters. Put the filters back in sequence securely, otherwise coarse debris could get into the system and cause a blockage. Never use the dishwasher without filters in place. Improper replacement of the filter may reduce the performance level of the appliance and damage dishes and utensils.

Spray arms

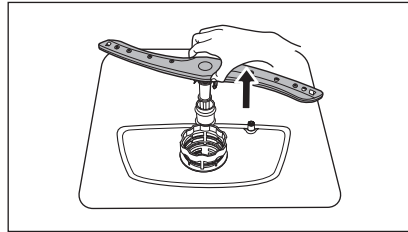
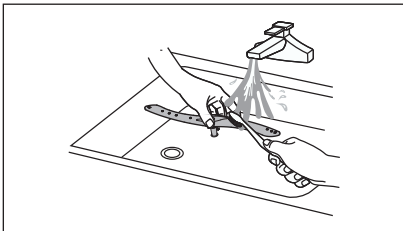
It is necessary to clean the spray arms regularly for hard water chemicals will clog the spray arm jets and bearings.

To clean the spray arms, follow the instructions below:

1. To remove the upper spray arm, hold the nut, rotate the arm clockwise to remove it.
2. To remove the lower spray arm, pull out the spray arm upward.



3. Wash the arms in soapy and warm water and use a soft brush to clean the jets. Replace them after rinsing them thoroughly.



Caring For The Dishwasher

Frost precaution

Please take frost protection measures on the dishwasher in winter. Every time after washing cycles, please operate as follows:

1. Cut off the electrical power to the dishwasher at the supply source.
2. Turn off the water supply and disconnect the water inlet pipe from the water valve.
3. Drain the water from the inlet pipe and water valve. (Use a pan to gather the water)
4. Reconnect the water inlet pipe to the water valve.
5. Remove the filter at the bottom of the tub and use a sponge to soak up water in the sump.

After every wash

After every wash, turn off the water supply to the appliance and leave the door slightly open for a while so that moisture and odors are not trapped inside.

Remove the plug

Before cleaning or performing maintenance, always remove the plug from the socket.

No solvents or abrasive cleaning

To clean the exterior and rubber parts of the dishwasher, do not use solvents or abrasive cleaning products. Only use a cloth with warm soapy water.

To remove spots or stains from the surface of the interior, use a cloth dampened with water and a little vinegar, or a cleaning product made specifically for dishwashers.

When not in use for a long time

It is recommended that you run a wash cycle with the dishwasher empty and then remove the plug from the socket, turn off the water supply and leave the door of the appliance slightly open. This will help the door seals to last longer and prevent odors from forming within the appliance.

Moving the appliance

If the appliance must be moved, try to keep it in the vertical position. If absolutely necessary, it can be positioned on its back.

Seals

One of the factors that cause odours to form in the dishwasher is food that remains trapped in the seals. Periodic cleaning with a damp sponge will prevent this from occurring.

TROUBLESHOOTING

Before Calling For Service

Reviewing the charts on the following pages may save you from calling for service.

Problem	Possible reason	Solution
Dishwasher doesn't start	<ul style="list-style-type: none"> Fuse blown, or the circuit break tripped. 	Replace fuse or reset circuit breaker. Remove any other appliances sharing the same circuit with the dishwasher.
	<ul style="list-style-type: none"> Power supply is not turned on. 	Make sure the dishwasher is turned on and the door is closed securely. Make sure the power cord is properly plugged into the wall socket.
	<ul style="list-style-type: none"> Water pressure is low 	Check that the water supply is connected properly and the water is turned on.
	<ul style="list-style-type: none"> Door of dishwasher not properly closed. 	Make sure to close the door properly and latch it.
Water not pumped form dishwasher	<ul style="list-style-type: none"> Twisted or trapped drain hose. 	Check the drain hose.
	<ul style="list-style-type: none"> Filter clogged. 	Check the filter system.
	<ul style="list-style-type: none"> Kitchen sink clogged. 	Check the kitchen sink to make sure it is draining well. If the problem is the kitchen sink that is not draining , you may need a plumber rather than a serviceman for dishwashers.
Foam in the tub	<ul style="list-style-type: none"> Wrong detergent. 	Use only the special dishwasher detergent to avoid suds. If this occurs, open the dishwasher and let suds evaporate. Add 1 liter of cold water to the bottom of the dishwasher. Close the dishwasher door, then select any cycle. Initially, the dishwasher will drain out the water. Open the door after draining stage is complete and check if the suds have disappeared. Repeat if necessary.
Stained tub interior	<ul style="list-style-type: none"> Spilled rinse aid. 	Always wipe up rinse aid spills immediately.
	<ul style="list-style-type: none"> Detergent with colourant may have been used. 	Make sure that the detergent has no colourant.

Problem	Possible reason	Solution
There are rust stains on cutlery	<ul style="list-style-type: none"> The affected items are not corrosion resistant. 	Avoid washing items that are not corrosion resistant in the dishwasher.
	<ul style="list-style-type: none"> A program was not run after dishwasher salt was added. Traces of salt have gotten into the wash cycle. 	Always run a wash program without any crockery after adding salt. Do not select the Turbo function (if present), after adding dishwasher salt.
	<ul style="list-style-type: none"> The lid of the softer is loose. 	Check the softener lid is secure.
Knocking noise in the dishwasher	<ul style="list-style-type: none"> A spray arm is knocking against an item in a basket 	Interrupt the program and rearrange the items which are obstructing the spray arm.
Rattling noise in the dishwasher	<ul style="list-style-type: none"> Items of crockery are loose in the dishwasher. 	Interrupt the program and rearrange the items of crockery.
Knocking noise in the water pipes	<ul style="list-style-type: none"> This may be caused by on-site installation or the cross-section of the piping. 	This has no influence on the dishwasher function. If in doubt, contact a qualified plumber.
The dishes are not clean	<ul style="list-style-type: none"> The dishes were not loaded correctly. The program was not powerful enough. 	See the "Preparing And Loading Dishes". Select a more intensive program.
	<ul style="list-style-type: none"> Not enough detergent was dispensed. 	Use more detergent, or change your detergent.
	<ul style="list-style-type: none"> Items are blocking the movement of the spray arms. 	Rearrange the items so that the spray can rotate freely.
	<ul style="list-style-type: none"> The filter combination is not clean or is not correctly fitted in the base of wash cabinet. This may cause the spray arm jets to get blocked. 	Clean and/or fit the filter correctly. Clean the spray arm jets.
Cloudiness on glassware.	<ul style="list-style-type: none"> Combination of soft water and too much detergent. 	Use less detergent if you have soft water and select a shorter cycle to wash the glassware and to get them clean.
White spots appear on dishes and glasses.	<ul style="list-style-type: none"> Hard water area can cause limescale deposits. 	Check water softener settings or fill status of salt container.

Problem	Possible reason	Solution
Black or grey marks on dishes	<ul style="list-style-type: none"> Aluminium utensils have rubbed against dishes 	Use a mild abrasive cleaner to eliminate those marks.
Detergent left in dispenser	<ul style="list-style-type: none"> Dishes block detergent dispenser 	Re-loading the dishes properly.
The dishes aren't drying	<ul style="list-style-type: none"> Improper loading 	Use gloves if detergent residue can be found on dishes to avoid skin irritations.
	<ul style="list-style-type: none"> Dishes are removed too soon 	Do not empty your dishwasher immediately after washing. Open the door slightly so that the steam can come out. Take out the dishes until the inside temperature is safe to touch. Unload the lower basket first to prevent the dropping water from the upper basket.
	<ul style="list-style-type: none"> Wrong program has been selected. 	With a short program, the washing temperature is lower, decreasing cleaning performance. Choose a program with a long washing time.
	<ul style="list-style-type: none"> Use of cutlery with a low-quality coating. 	Water drainage is more difficult with these items. Cutlery or dishes of this type are not suitable for washing in the dishwasher.

WARNING

Self-repair or non-professional repair may cause serious risks to the safety of the user of the appliance and impact warranty.

Availability Of Spare Parts

- Seven years after placing the last unit of the model on the market:
Motor, circulation and drain pump, heaters and heating elements, including heat pumps (separately or bundled), piping and related equipment including all hoses, valves, filters and aqua stops, structural and interior parts related to door assemblies (separately or bundled), printed circuit boards, electronic displays, pressure switches, thermostats and sensors, software and firmware including reset software.
- Ten years after placing the last unit of the model on the market:
Door hinge and seals, other seals, spray arms, drain filters, interior racks and plastic peripherals such as baskets and lids.

ERROR CODES


If there is a malfunction the dishwasher will display an error code. The following table shows possible error codes and their causes.

Problem	Possible reason	Solution
The Rapid light flicker fleetly	<ul style="list-style-type: none">• Longer inlet time.	Faucets is not opened, or water intake is restricted, or water pressure is too low.
The Rapid, 90min light flicker fleetly	<ul style="list-style-type: none">• Not reaching required temperature.	Malfunction of heating element.
The ECO light flicker fleetly	<ul style="list-style-type: none">• Overflow.	Some element of dishwasher leaks.
The Intensive,ECO and Rapid light	<ul style="list-style-type: none">• Failure of communication between main circuit board with display circuit board.	Open circuit or break wiring for the communication

WARNING

- If overflow occurs, turn off the main water supply before calling a service.
- If there is water in the base pan because of an overfill or small leak, the water should be removed before restarting the dishwasher.
- If there is an error code that cannot be solved, please request professional assistance.

TRADEMARKS, COPYRIGHTS AND LEGAL STATEMENT

 Midea logo, word marks, trade name, trade dress and all versions thereof are valuable assets of Midea Group and/or its affiliates (“Midea”), to which Midea owns trademarks, copyrights and other intellectual property rights, and all goodwill derived from using any part of an Midea trademark. Use of Midea trademark for commercial purposes without the prior written consent of Midea may constitute trademark infringement or unfair competition in violation of relevant laws.

This manual is created by Midea and Midea reserves all copyrights thereof. No entity or individual may use, duplicate, modify, distribute in whole or in part this manual, or bundle or sell with other products without the prior written consent of Midea.

All the described functions and instructions were up to date at the time of printing this manual. However, the actual product may vary due to improved functions and designs.

DISPOSAL AND RECYCLING

Important instructions for environment

Compliance with the WEEE Directive and Disposing of the Waster Product:
This product complies with EU WEEE Directive (2012/19/EU). This product bears a classification symbol for waster electrical and electronic equipment (WEEE).

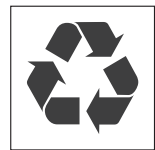
This symbol indicates that this product shall not be disposed with other household wastes at the end of its service life. Used device must be returned to official collection point for recycling of electrical electronic devices. To find these collection systems please contact to your local authorities or retailer where the product was purchased. Each household performs important role in recovering and recycling of old appliance. Appropriate disposal of used appliance helps prevent potential negative consequences for the environment and human health.

Compliance with RoHS Directive

The product you have purchased complies with EU RoHS Directive (2011/65/EU). It does not contain harmful and prohibited materials specified in the Directive.

Package information

Packaging materials of the product are manufactured from recyclable materials in accordance with our National Environment Regulations. Do not dispose of the packaging materials together with the domestic or other wastes. Take them to the packaging material collection points designated by the local authorities.



DATA PROTECTION NOTICE

For the provision of the services agreed with the customer, we agree to comply without restriction with all stipulations of applicable data protection law, in line with agreed countries within which services to the customer will be delivered, as well as, where applicable, the EU General Data Protection Regulation (GDPR).

Generally, our data processing is to fulfil our obligation under contract with you and for product safety reasons, to safeguard your rights in connection with warranty and product registration questions. In some cases, but only if appropriate data protection is ensured, personal data might be transferred to recipients located outside of the European Economic Area.

Further information are provided on request. You can contact our Data Protection Officer via **MideaDPO@midea.com**. To exercise your rights such as right to object your personal data being processed for direct marketing purposes, please contact us via **MideaDPO@midea.com**. To find further information, please follow the QR Code.



make yourself at home



www.midea.com

© Midea 2023 all rights reserved

00000000000000

此红框内丝印此用户手册对应的14位物料编码 红色框不需印刷
字体为Gotham-Book 8pt 位置大小严格按图纸操作