

Lavastoviglie

MANUALE UTENTE

MDW 14E6

Avvertenze: Prima di utilizzare il prodotto, si prega di leggere attentamente il manuale e conservarlo per consultazioni future. La progettazione e le specificazioni sono soggette a modifiche senza preavviso per il miglioramento del prodotto.

Rivolgersi al venditore o al costruttore per dettagli.

L'immagine è solo per riferimento. Prevale il prodotto fisico reale.

LETTERA DI RINGRAZIAMENTO

Vi ringraziamo per aver scelto Midea! Prima di utilizzare il tuo nuovo prodotto Midea, leggere attentamente questo Manuale per saper utilizzare le funzionalità del tuo nuovo apparecchio in maniera sicura e conoscere i pregi tecnici che offre.

INDICE

| | |
|---------------------------------|----|
| LETTERA DI RINGRAZIAMENTO | 1 |
| ISTRUZIONI PER LA SICUREZZA | 2 |
| SPECIFICHE | 8 |
| PANORAMICA DEL PRODOTTO | 10 |
| GUIDA DI AVVIO RAPIDO | 11 |
| INSTALLAZIONE DEL PRODOTTO | 12 |
| ISTRUZIONI PER L'USO | 17 |
| PULIZIA E MANUTENZIONE | 30 |
| RISOLUZIONE DEI PROBLEMI | 33 |
| MARCHI, COPYRIGHT E NOTE LEGALI | 37 |
| SMALTIMENTO E RICICLAGGIO | 38 |
| PROTEZIONE DEI DATI PERSONALI | 39 |

ISTRUZIONI PER LA SICUREZZA

Uso previsto

- Le seguenti Linee Guida di Sicurezza sono finalizzate a prevenire rischi imprevisti o danni derivanti da un utilizzo non sicuro o scorretto dell'apparecchio. Si prega di controllare l'imballaggio e l'apparecchio all'arrivo per assicurarsi che tutto sia intatto per garantire il funzionamento sicuro. In caso di danni, contattare il rivenditore o il fornitore.
- Si prega di notare che modifiche o alterazioni all'apparecchio non sono consentite per motivi di sicurezza. L'uso non previsto può causare pericoli e perdita di diritti previsti dalla Garanzia.

Significato dei simboli



Pericolo

Questo simbolo indica che sono presenti pericoli per la vita e la salute delle persone a causa di gas estremamente infiammabili.



Avvertenza di tensione elettrica

Questo simbolo indica che sono presenti pericoli per la vita e la salute delle persone a causa della tensione.



Avvertenza

Questo simbolo indica il pericolo di livello medio che, se non evitato, può causare morte o lesioni gravi.



Cautela

Questo simbolo di avvertimento indica un pericolo di livello basso, e se non evitato, può causare lesioni lievi o moderate.



Attenzione

Questo simbolo indica le informazioni importanti (ad es. danni alle proprietà), ma non il pericolo.



Rispettare le istruzioni

Questo simbolo indica che il tecnico dell'assistenza deve utilizzare e mantenere l'apparecchio in conformità con le istruzioni per l'uso.

Leggere attentamente queste istruzioni per l'uso prima di utilizzare/mettere in servizio l'unità e conservarle nelle immediate vicinanze del sito di installazione o dell'unità per riferimento futuro!

 PERICOLO: Rischio di incendio/Materiali infiammabili

- **Quando si utilizza la lavastoviglie, seguire le precauzioni elencate di seguito:**
- L'installazione e la riparazione devono essere eseguite solo da un tecnico qualificato.
- Questo apparecchio è destinato ad essere utilizzato in applicazioni domestiche e simili come:
 - aree di cucina per il personale di negozi, uffici e altri ambienti di lavoro;
 - case di fattoria;
 - da clienti in hotel, motel e altri ambienti di tipo residenziale;
 - ambienti tipo letto e colazione.
- Il presente apparecchio può essere utilizzato da bambini di età pari o superiore a 8 anni e da persone con capacità fisiche, sensoriali o mentali ridotte o mancanza di esperienza e conoscenza se sono stati supervisionati o istruiti sull'uso dell'apparecchio in modo sicuro e comprendono i pericoli coinvolti.
- I bambini non devono giocare con il dispositivo. La pulizia e la manutenzione dell'utente non devono essere fatte dai bambini senza supervisione. (Per EN60335-1)
- Questo apparecchio non è destinato all'uso da parte di persone (compresi i bambini) con ridotte capacità fisiche, sensoriali o mentali, o con mancanza di esperienza e conoscenza del prodotto, a meno che non vengano supervisionati o istruiti sull'uso dell'apparecchio da una persona che è in grado di fornire informazioni sull'utilizzo sicuro del prodotto. (Per IEC60335-1)
- Il materiale di imballaggio potrebbe essere pericoloso per i bambini!
- I bambini devono essere sorvegliati per assicurarsi che non giochino con il dispositivo.
Questo apparecchio è solo per uso domestico

interno.

Per proteggersi dal rischio di scosse elettriche, non immergere l'unità, il cavo o collegare acqua o altro liquido.

- Prima di eseguire la pulizia e la manutenzione dell'apparecchio, si prega di staccare la spina. Utilizzare un panno morbido inumidito con sapone neutro, quindi utilizzare un panno asciutto per pulirlo di nuovo.
- Se il cavo di alimentazione è danneggiato, deve essere sostituito dal produttore o dal suo agente di servizio o da una persona qualificata allo stesso modo al fine di evitare un pericolo.

Istruzioni per la messa a terra

- Questo apparecchio deve essere collegato a terra. In caso di malfunzionamento o guasto, la messa a terra ridurrà il rischio di una scossa elettrica fornendo un percorso di minor resistenza della corrente elettrica. Questo apparecchio è dotato di una spina del conduttore di messa a terra.
- La spina deve essere collegata a una presa appropriata installata e messa a terra in conformità con tutti i codici e le ordinanze locali.
- Il collegamento improprio del conduttore di messa a terra dell'apparecchiatura può comportare il rischio di una scossa elettrica.
- Verificare con un elettricista qualificato o un rappresentante di servizio se si dubita che l'apparecchio sia correttamente messo a terra.
- Non modificare la spina fornita con l'apparecchio se non è adatta alla presa.
- Far installare una presa adeguata da un elettricista qualificato.
- Non abusare, sederti o stare sulla porta o sul portapiatti della lavastoviglie.
- Non utilizzare la lavastoviglie a meno che tutti i

pannelli dell'involucro non siano correttamente in posizione.

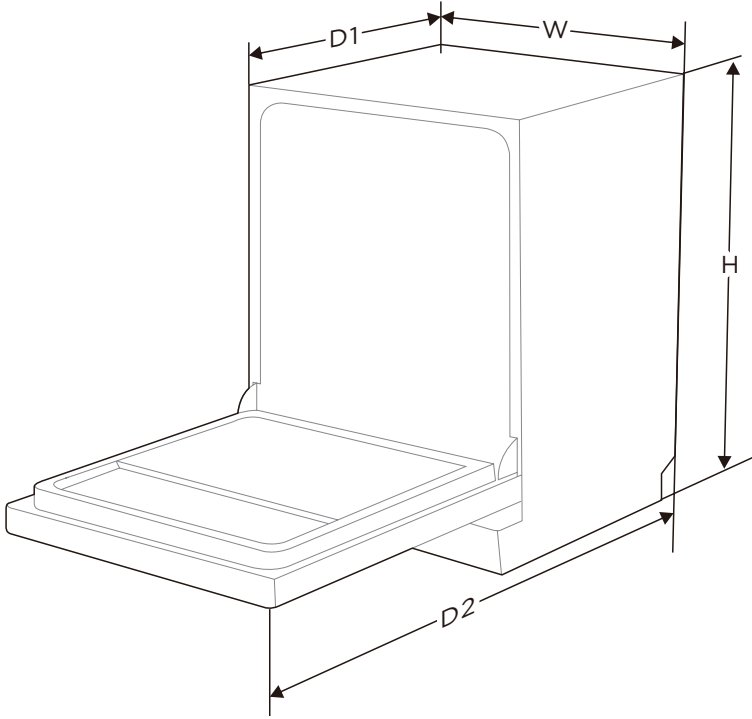
- Apri la porta con molta attenzione se la lavastoviglie è in funzione, c'è il rischio che l'acqua schizza.
- Non posizionare oggetti pesanti sulla porta o stare in piedi quando è aperta. L'apparecchio potrebbe ribaltare la punta.
- Quando si caricano gli articoli da lavare:
 - 1) Individuare gli oggetti appuntiti in modo che non possano danneggiare il sigillo della porta;
 - 2) Avvertenza: Coltelli e altri utensili con punti affilati devono essere caricati nel cestello con i loro punti rivolti verso il basso o posizionati in posizione orizzontale.
- Alcuni detersivi per lavastoviglie sono fortemente alcalini. Possono essere estremamente pericolosi se ingeriti. Evitare il contatto con la pelle e gli occhi e tenere i bambini lontani dalla lavastoviglie quando la porta è aperta.
- Verificare che non vi siano residui di detersivo al termine del ciclo di lavaggio.
- Non lavare gli articoli in plastica a meno che non siano contrassegnati come "lavabili in lavastoviglie" o equivalenti.
- Per gli articoli in plastica non contrassegnati non così contrassegnati, controllare le raccomandazioni del produttore.
- Utilizzare solo detersivi e agenti di risciacqua consigliati per l'uso in lavastoviglie automatica.
- Non usare mai sapone, detersivo per bucato o detersivo per il lavaggio delle mani in lavastoviglie.
- La porta non dovrebbe essere lasciata aperta, poiché ciò potrebbe aumentare il rischio di inciampo.
- Durante l'installazione, l'alimentazione non deve essere piegata o appiattita in modo eccessivo o pericoloso.
- Non manomettere i comandi.

- L'apparecchio deve essere collegato alla valvola dell'acqua principale utilizzando nuovi set di tubi. I vecchi set non devono essere riutilizzati.
- In modalità standby, l'apparecchio si spegne automaticamente se l'utente non effettua nessuna operazione per una durata di 15 minuti, al fine di risparmiare energia.
- Il numero massimo di impostazioni di posizione da lavare è 14.
- La pressione massima consentita dell'acqua di ingresso è di 1MPa.
- La pressione minima consentita dell'acqua di ingresso è di 0,04MPa.

Disposizione

- Per lo smaltimento della confezione e dell'apparecchio si prega di andare in un centro di riciclaggio.
Pertanto tagliare il cavo di alimentazione e rendere inutilizzabile il dispositivo di chiusura della porta.
- Gli imballaggi in cartone sono fabbricati con carta riciclata e devono essere smaltiti nella raccolta della carta straccia per il riciclaggio.
- Garantendo che questo prodotto sia smaltito correttamente, aiuterai a prevenire potenziali conseguenze negative per l'ambiente e la salute umana, che altrimenti potrebbero essere causate da una gestione inadeguata dei rifiuti di questo prodotto.
- Per informazioni più dettagliate sul riciclaggio di questo prodotto, si prega di contattare l'ufficio della città locale e il servizio di smaltimento dei rifiuti domestici.
- **DISPOSIZIONE: Non smaltire il presente prodotto come rifiuto urbano indifferenziato. È necessaria la raccolta differenziata di tali rifiuti con trattamento speciale.**

SPECIFICHE



| | |
|-----------------|-----------------------------------|
| Altezza (H) | 815 mm |
| Larghezza (W) | 598 mm |
| Profondità (D1) | 550 mm (con la porta chiusa) |
| Profondità (D2) | 1150 mm (con la porta aperta 90°) |

Scheda informativa del prodotto (EN60436)

Nome o marchio del fornitore: Midea

Indirizzo del fornitore ^(b): Midea Italia S.r.l. a socio unico viale Luigi Bodio 29/37 201 58
Milano, Italia

Codice del modello: MDW 14E6

Parametri generali del prodotto:

| Parametro | Valore | Parametro | Valore | |
|---|--------|---|-------------------------|----|
| Capacità nominale ^(a) (ps) | 14 | Dimensioni in cm | Altezza | 82 |
| | | | Larghezza | 60 |
| | | | Profondità | 55 |
| EEI ^(a) | 59,9 | Classe di efficienza energetica ^(a) | E ^(c) | |
| Indice di prestazione di pulizia ^(a) | 1,125 | Indice di prestazione di asciugatura ^(a) | 1,065 | |
| Consumo di energia in kWh [per ciclo], in base al programma ecologico con acqua fredda. Il consumo effettivo di energia dipenderà dal modo in cui viene utilizzato l'apparecchio. | 0,951 | Consumo di acqua in litri [per ciclo], basato sul programma eco. Il consumo effettivo di acqua dipenderà dal modo in cui viene utilizzato l'apparecchio e dalla durezza dell'acqua. | 11,0 | |
| Durata del programma ^(a) (h:min) | 3:40 | Tipologia | Completamente integrato | |
| Emissioni sonore acustiche trasportate dall'aria ^(a) (dB(A) re 1 pW) | 49 | Classe di emissione acustica ^(a) | C ^(c) | |
| Modalità disattivata (W) | 0,49 | Modalità standby (W) | N/D | |
| Partenza ritardata (W) (se applicabile) | 1,00 | Standby in rete (W) (se applicabile) | N/D | |

Durata minima della garanzia offerta dal fornitore ^(b):

Ulteriori informazioni:

Collegamento web al sito web del fornitore, in cui si trovano le informazioni di cui all'allegato II, punto 6, del regolamento (UE) 2019/2022 della Commissione ⁽¹⁾ ^(b):

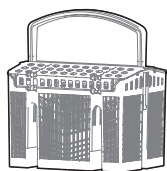
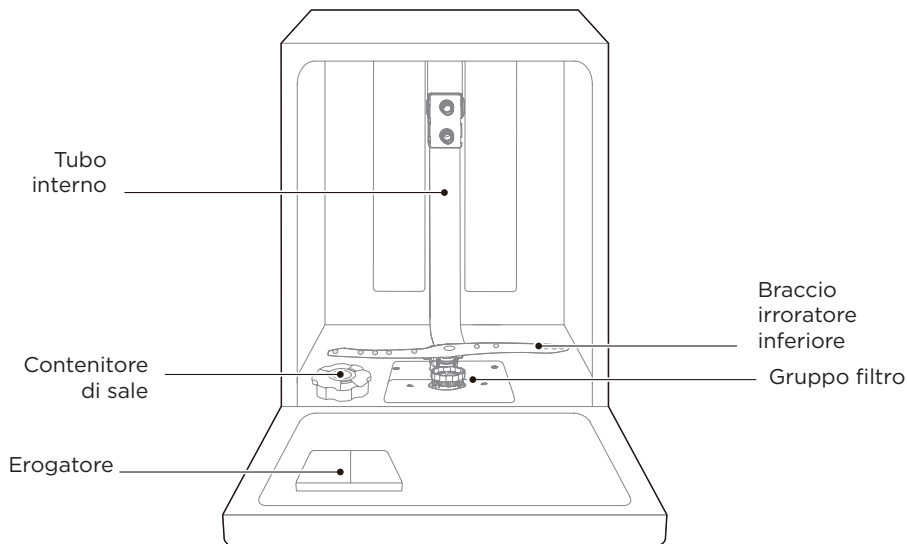
- (a) per il programma eco.
- (b) le modifiche apportate a tali voci non sono considerate pertinenti ai fini dell'articolo 4, paragrafo 4, del regolamento (UE) 2017/1369.
- (c) se la base di dati del prodotto genera automaticamente il contenuto definitivo di questa cella, il fornitore non inserisce tali dati.
- (d) Regolamento (UE) 2019/2022 della Commissione, del 1o ottobre 2019, che stabilisce i requisiti di progettazione eco per le lavastoviglie domestiche ai sensi della direttiva 2009/125/CE del 1275/2008 della Commissione e che abroga il regolamento (UE) n. 1016/2010 della Commissione (cfr. pag. 267 della presente Gazzetta ufficiale).

PANORAMICA DEL PRODOTTO

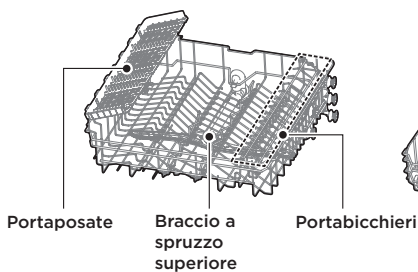
Prodotto

● IMPORTANTE

Per ottenere le migliori prestazioni dalla lavastoviglie, leggere tutte le istruzioni per l'uso prima di utilizzarle per la prima volta.



Cesto di posate



Cesto superiore



Cesto inferiore

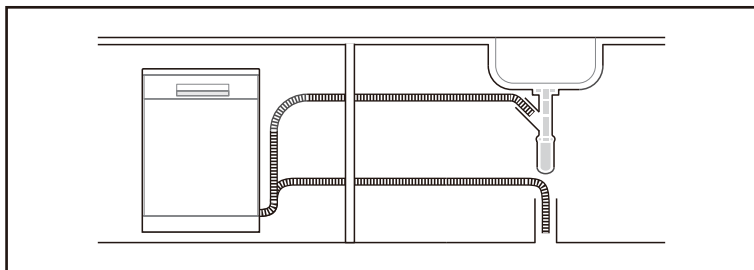
● NOTA

Le immagini sono solo per riferimento, modelli diversi potrebbero essere diversi.

GUIDA DI AVVIO RAPIDO

Si prega di leggere il contenuto corrispondente sul manuale di istruzioni per un metodo operativo dettagliato.

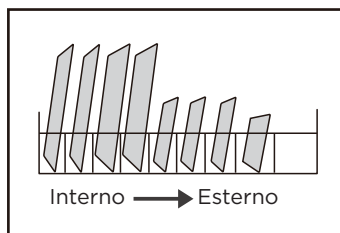
1. Installare la lavastoviglie



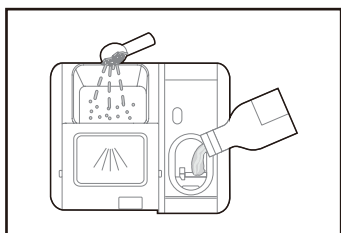
2. Rimuovere residui di grande dimensione dai piatti.
Evitare il risciacquo.



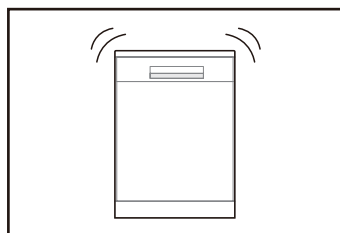
3. Caricare i cestelli.



4. Riempire l'erogatore con detersivo e brillantante.



5. Selezionare un programma adatto e avviare la lavastoviglie.



INSTALLAZIONE DEL PRODOTTO

⚠ AVVERTENZA



Pericolo di scosse elettriche
Scollegare l'alimentazione elettrica prima di installare la lavastoviglie. L'inosservanza di questa regola può provocare la morte o una scossa elettrica.

⚠ Attenzione

L'installazione dei tubi e delle apparecchiature elettriche dovrebbe essere eseguita da professionisti.

Informazioni sulla connessione di alimentazione

⚠ AVVERTENZA

Per la sicurezza personale:

Non utilizzare una prolunga o una spina adattatore con questo accessorio.

Non tagliare o rimuovere in nessun caso la connessione di messa a terra dal cavo di alimentazione.

Requisiti elettrici

Si prega di guardare l'etichetta di valutazione per conoscere la tensione di valutazione e collegare la lavastoviglie all'alimentazione appropriata. Utilizzare il fusibile richiesto 10A/13A/16A, si consiglia il fusibile di ritardo del tempo o l'interruttore automatico e fornire un circuito separato che serve solo questo apparecchio.

Collegamento elettrico

Assicurarsi che la tensione e la frequenza della potenza corrispondano a quelle sulla piastra di valutazione. Inserire la spina solo in una presa elettrica messa a terra. Se la presa elettrica a cui l'apparecchio deve essere collegato non è appropriata per la spina, sostituire la presa, piuttosto che utilizzare un adattatore o simili in quanto potrebbero causare surriscaldamento e ustioni.

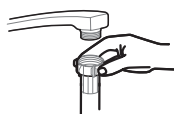
⚠ Assicurarsi che la messa a terra corretta esista prima dell'uso

Approvvigionamento idrico e scarico

Connessione di acqua fredda

Collegare il tubo di alimentazione dell'acqua fredda a un connettore filettato da 3/4 (pollici) e assicurarsi che sia fissato saldamente in posizione.

Se i tubi dell'acqua sono nuovi o non sono stati utilizzati per un lungo periodo di tempo, lasciare che l'acqua termini per assicurarsi che l'acqua sia limpida. Questa precauzione è necessaria per evitare il rischio che l'ingresso dell'acqua venga bloccato e danneggiare l'apparecchio.



tubo di
alimentazione
ordinario



tubo di
alimentazione
di sicurezza

Informazioni sul tubo di alimentazione di sicurezza

Il tubo di alimentazione di sicurezza è costituito dalle doppie pareti. Il sistema garantisce l'intervento per bloccare il flusso dell'acqua in caso di rottura del tubo di alimentazione e quando lo spazio d'aria tra il tubo di alimentazione stesso e il tubo corrugato esterno è pieno d'acqua.

⚠ AVVERTENZA

Un tubo che si collega a un rubinetto può scoppiare se è installato sulla stessa linea dell'acqua della lavastoviglie. Se il lavandino ne ha uno, si consiglia di scollegare il tubo e collegare il foro.

Come collegare il tubo di alimentazione di sicurezza

1. Estrarre i tubi di alimentazione di sicurezza dal vano portaoggetti situato sul retro della lavastoviglie.
2. Più strette le viti del tubo di alimentazione di sicurezza al rubinetto con filo 3/4 pollici.
3. Accendere per fornire completamente l'acqua prima di avviare la lavastoviglie.

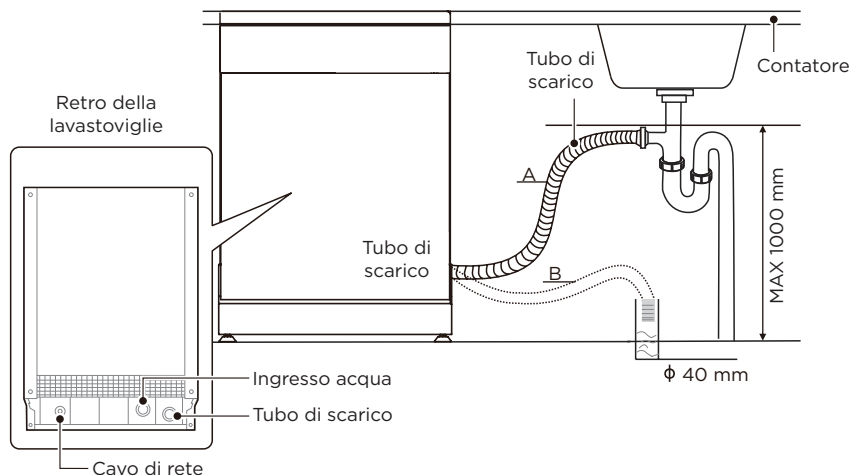
Come scollegare il tubo di alimentazione di sicurezza

1. Spegni l'acqua.
2. Svitare il tubo di alimentazione di sicurezza dal rubinetto.

Collegamento dei tubi di scarico

Inserire il tubo di scarico in un tubo di scarico con un diametro minimo di 4 cm, oppure lasciarlo correre nel lavandino, assicurandosi di evitare di piegarlo o crimpare. L'altezza del tubo di scarico deve essere inferiore a 1.000 mm. L'estremità libera del tubo non deve essere immersa nell'acqua per evitare il riflusso dello stesso.

- ⚠** Fissare saldamente il tubo di scarico in posizione A o in posizione B.



2. Se la lavastoviglie è installata nell'angolo dell'armadio, dovrebbe esserci dello spazio per l'apertura della porta.

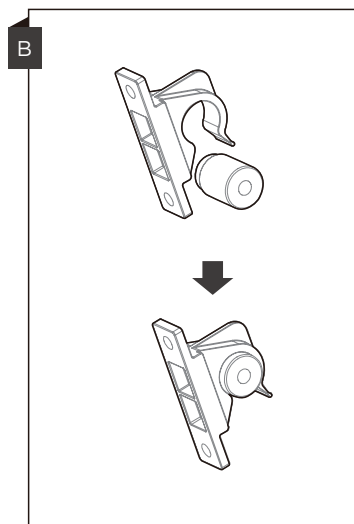
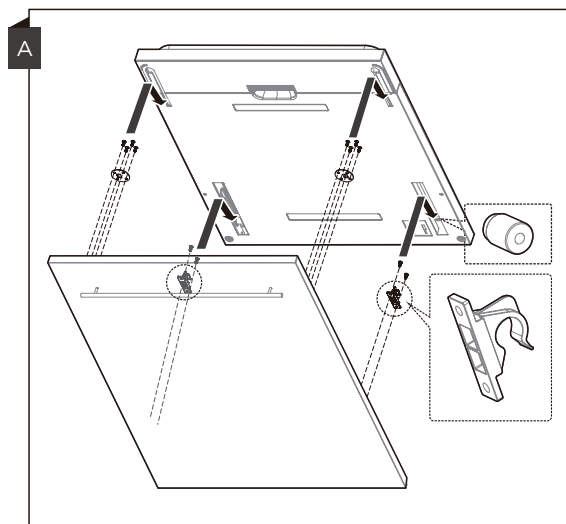
⚠ A seconda della posizione della presa elettrica, potrebbe essere necessario praticare un foro nel lato opposto del mobile.



Passaggio 2. Dimensioni e installazione del pannello estetico

⚠ Seguire le istruzioni di installazione specifiche per il fissaggio del pannello estetico della porta.

Installare il gancio sul pannello estetico (vedere figura 4A) e inserire il gancio nella fessura della porta esterna della lavastoviglie (vedere figura 4B). Dopo aver posizionato il pannello, premere sulla parte superiore del pannello estetico per assicurarsi che il gancio di plastica sia fissato.

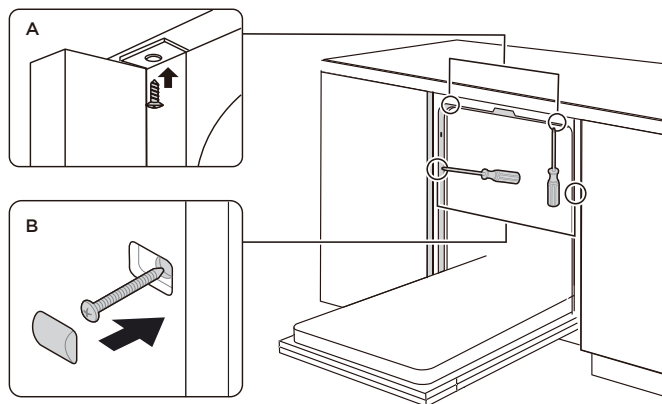


Passaggio 3. Fasi di installazione della lavastoviglie

⚠ Si prega di fare riferimento alle fasi di installazione specificate nei disegni di installazione.

1. Fissare la striscia di condensazione sotto la superficie di lavoro dell'armadio. Assicurarsi che la striscia di condensazione sia a filo con il bordo della superficie di lavoro. (Passaggio 2)
2. Collegare il tubo di ingresso all'alimentazione dell'acqua fredda.
3. Collegare il tubo di scarico.
4. Collega il cavo di alimentazione.
5. Posizionare la lavastoviglie nell'armadio.

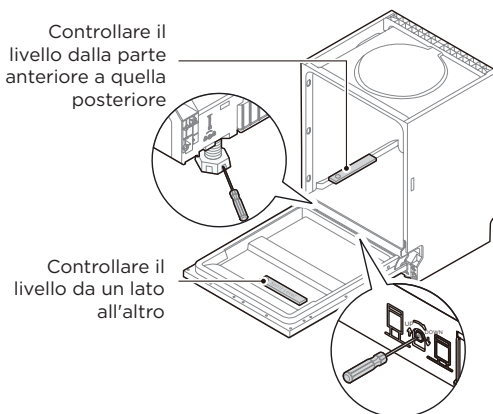
6. Livellare la lavastoviglie. Il piedino posteriore può essere regolato dalla parte anteriore della lavastoviglie ruotando la vite a croce al centro della base della lavastoviglie utilizzando un cacciavite a croce. Per regolare i piedini anteriori, usa un cacciavite piatto e gira i piedini anteriori finché la lavastoviglie non è a livello. (Passaggi da 5 a 6)
7. Installare la porta dei mobili sulla porta esterna della lavastoviglie. (Passaggi da 7 a 9)
8. La lavastoviglie deve essere fissata in posizione. Ci sono due modi per farlo:
 - A. Piano di lavoro con superficie normale: Posizionare il gancio di installazione nella fessura del piano laterale e fissarlo al piano di lavoro con le viti.
 - B. Piano di lavoro in marmo o granito: Fissare il lato con le viti.



Passaggio 4. Livellamento della lavastoviglie

La lavastoviglie deve essere livellata per un corretto funzionamento del cestello e per le prestazioni di lavaggio.

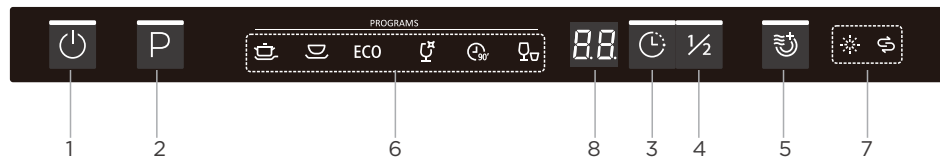
1. Posizionare una livella sulla porta e sul binario del cestello all'interno della vasca, come mostrato, per verificare che la lavastoviglie sia a livello.
2. Livellare la lavastoviglie regolando singolarmente i tre piedini di livellamento.
3. Quando si livella la lavastoviglie, si prega di prestare attenzione a non far rovesciare la lavastoviglie.



L'altezza massima di regolazione dei piedini è di 50 mm.

ISTRUZIONI PER L'USO

Pannello di controllo



| | | Descrizione |
|---------------------------------|----------------------------------|--|
| N.1 | Power (Alimentazione) | <ul style="list-style-type: none"> Premere questo pulsante per accendere la lavastoviglie. |
| N.2 | Program (Programma) | <ul style="list-style-type: none"> Selezionare il programma di lavaggio appropriato, l'indicatore del programma selezionato si accende. |
| N.3 | Delay (Ritardo) | <ul style="list-style-type: none"> Premere questo pulsante per impostare le ore ritardate per il lavaggio. È possibile ritardare l'inizio del lavaggio fino a 24 ore. Una pressione su questo pulsante ritarda l'inizio del lavaggio di un'ora. |
| N.4 | Half load (Mezzo carico) | <ul style="list-style-type: none"> Quando la lavastoviglie è stata caricata a metà, ma anche meno, puoi scegliere questa funzione per risparmiare energia e acqua. (Non può essere utilizzato con Rapid (Rapido)). |
| N.5 | Extra Drying (Asciugatura extra) | <ul style="list-style-type: none"> Per una migliore asciugatura. (Non può essere utilizzato con Rapid (Rapido)). |
| N.6 Indicatori di programma | Intensive (Intensivo) | <ul style="list-style-type: none"> Per stoviglie sporco più pesanti e vasi, padelle, piatti, ecc. normalmente sporchi. Con cibo essiccato. |
| | Universal (Universale) | <ul style="list-style-type: none"> Per carichi normalmente sporco, come pentole, piatti, bicchieri e padelle leggermente sporco. |
| | ECO ECO | <ul style="list-style-type: none"> Questo è un programma standard, adatto per pulire stoviglie normalmente sporche. Inoltre, rappresenta il programma più efficiente in termini di risparmio di energia e acqua per quel tipo di piatti. |
| | Glass (Vetro) | <ul style="list-style-type: none"> Per stoviglie e vetri leggermente sporco. |
| | 90 min | <ul style="list-style-type: none"> Per carichi normalmente sporco che necessitano di lavaggio rapido. |
| | Rapid (Rapido) | <ul style="list-style-type: none"> Un lavaggio più corto per carichi leggermente sporco che non hanno bisogno di asciugatura. |
| N.7 Indicatori di avvertenza | Rinse Aid (Aiuto risciacqua) | <ul style="list-style-type: none"> Se l'indicatore "❄" è acceso, significa che la lavastoviglie ha poco brillantante e deve essere rifornita. |
| | Salt (Sale) | <ul style="list-style-type: none"> Se l'indicatore "⚖" è acceso, significa che la lavastoviglie è a corto di sale per lavastoviglie e deve essere rifornita. |
| N.8 | Screen (Schermo) | <ul style="list-style-type: none"> Per visualizzare il tempo residuo del programma e il tempo di ritardo, il codice di errore, ecc. |

Programmi

La tabella seguente mostra quali programmi sono i migliori per i livelli di residui di cibo su di essi e quanto detergente è necessario. Mostra anche varie informazioni sui programmi. I valori di consumo e la durata del programma sono indicativi, tranne che per il programma ECO.

(●) indica che il programma utilizza il brillantante nell'ultimo risciacquo.

| Programma | Descrizione del Ciclo | Detersivo Prelavaggio/ Lavaggio principale | Tempo di esecuzione (min) | Consumo energetico (kWh) | Acqua (L) | Aiuto risciacqua |
|---|--|--|---------------------------|--------------------------|-----------|------------------|
|  Intensive (Intensivo) | Prelavaggio (50 °C) Lavaggio (65°C) Risciacqua Risciacqua (65°C) Asciugamento in corso | $\frac{4/18g}{1 \text{ o } 2 \text{ pastiglie}}$ | 205 | 1,621 | 17,8 | ● |
|  Universal (Universale) | Prelavaggio (45°C) Lavaggio (55°C) Risciacqua Risciacqua (65°C) Asciugamento in corso | $\frac{4/18g}{1 \text{ o } 2 \text{ pastiglie}}$ | 175 | 1,302 | 14,3 | ● |
| ECO (*EN60436) | Lavaggio (45°C) Risciacqua Risciacqua (60°C) Asciugamento in corso | $\frac{22g}{1 \text{ o } 2 \text{ pastiglie}}$ | 220 | 0,951 | 11,0 | ● |
|  Vetro | Prelavaggio Lavaggio (50°C) Risciacqua Risciacqua (65°C) Asciugamento in corso | $\frac{4/18g}{1 \text{ o } 2 \text{ pastiglie}}$ | 120 | 1,100 | 14,3 | ● |
|  90 Min | Lavaggio (60°C) Risciacqua Risciacqua (65°C) Asciugamento in corso | $\frac{22g}{1 \text{ o } 2 \text{ pastiglie}}$ | 90 | 1,100 | 11,7 | ● |
|  Rapid (Rapido) | Lavaggio (50°C) Risciacqua Risciacqua (45°C) | $\frac{20g}{1 \text{ pastiglia}}$ | 30 | 0,751 | 11,2 | ○ |

● NOTA

ECO : Il programma ECO è adatto alla pulizia di stoviglie normalmente sporche, è il programma più efficiente in termini di consumo di energia e acqua, ed è conforme con la normativa UE sulla progettazione ecocompatibile.

Preparazione e caricamento dei piatti

Prendi in considerazione l'acquisto di utensili identificati come a prova di lavastoviglie. Per articoli particolari, selezionare un programma con la temperatura più bassa possibile. Per evitare danni, non togliere vetro e posate dalla lavastoviglie immediatamente dopo la fine del programma.

Per lavare le seguenti posate/stoviglie

Non sono adatti

Posate con maniglie in legno, porcellana di corno o madreperla
Articoli in plastica che non sono resistenti al calore
Posate più vecchie con parti incollate che non sono resistenti alla temperatura
Posate incollate o piatti
Peltro o oggetti di bottaio
Bicchieri di cristallo
Articoli in acciaio soggetti a ruggine
Piatti in legno
Oggetti a base di fibre sintetiche

Sono di limitata idoneità

Alcuni tipi di bicchieri possono diventare opachi dopo un numero elevato di lavaggi. Le parti in argento e alluminio tendono a scolorirsi durante il lavaggio. I motivi smaltati possono sbiadire se lavati frequentemente in macchina.

Raccomandazioni per il caricamento della lavastoviglie

Raschiare qualsiasi grande quantità di cibo rimasto. Ammorbidire i resti di cibo bruciato in padelle. Non è necessario risciacqua i piatti sotto l'acqua corrente.

Per le migliori prestazioni della lavastoviglie, seguire queste linee guida di caricamento.

(Le caratteristiche e l'aspetto dei cestini e dei cestini delle posate possono variare dal modello).

Posizionare gli oggetti in lavastoviglie nel modo seguente:

Oggetti come tazze, bicchieri, pentole, padelle, ecc. devono essere capovolti.

Gli oggetti curvi, o quelli con rientranze, devono essere caricati inclinati in modo che l'acqua possa scorrere via.

Tutti gli utensili sono impilati in modo sicuro e non possono rovesciarsi.

Tutti gli utensili sono posizionati in modo che i bracci dello spruzzo possano ruotare liberamente durante il lavaggio. Caricare oggetti cavi come tazze, bicchieri, pentole, ecc. Con l'apertura rivolta verso il basso in modo che l'acqua non possa raccogliersi nel contenitore o in una base profonda.

Piatti e articoli di posate non devono trovarsi l'uno all'interno dell'altro o coprirsi a vicenda.

Per evitare danni, i bicchieri non devono toccarsi tra loro.

Il cestello superiore è progettato per contenere stoviglie più delicate e leggere come bicchieri, tazze da caffè e da tè.

I coltelli a lama lunga conservati in posizione verticale sono un potenziale pericolo!

Le posate lunghe e affilate, come i coltelli da cucina, devono essere posizionate orizzontalmente nel cestello superiore.

Si prega di non sovraccaricare la lavastoviglie. Questo è importante per ottenere buoni risultati e per un consumo ragionevole di energia.

● NOTA

Gli oggetti molto piccoli non dovrebbero essere lavati nella lavastoviglie perché potrebbero facilmente cadere dal cestello.

Rimuovere i piatti

Per evitare che l'acqua goccioli dal cestello superiore a quello inferiore, si raccomanda di svuotare prima il cestello inferiore e poi quello superiore.

AVVERTENZA



Gli oggetti saranno caldi! Per evitare danni, non togliere vetro e posate dalla lavastoviglie per circa 15 minuti dopo la fine del programma.

Caricamento del cestello superiore

Il cestello superiore è progettato per contenere stoviglie più delicate e leggere come bicchieri, tazze da caffè e da tè e piattini, così come piatti, piccole ciotole e pentole poco profonde (purché non siano troppo sporche).

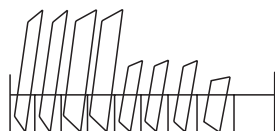
Posiziona i piatti e le pentole in modo che non vengano spostati dagli spruzzi d'acqua.



Caricamento del cestello inferiore

Si consiglia di riporre nel cestello inferiore gli oggetti più grandi e difficili da pulire, come pentole, padelle, coperchi, piatti da portata e ciotole, come mostrato nella figura seguente. È preferibile posizionare i piatti da portata e i coperchi ai lati dei cestelli per evitare di bloccare la rotazione del braccio spruzzatore superiore.

Il diametro massimo consigliato per le piastre davanti al distributore di detersivi è di 19 cm, questo per non ostacolare l'apertura di esso.



Caricamento del cestello delle posate

Le posate devono essere collocate nel cestello delle posate separate l'una dall'altra nelle posizioni appropriate. Evitare di posizionare le posate troppi vicini per evitare prestazioni di pulizia insufficienti.

AVVERTENZA

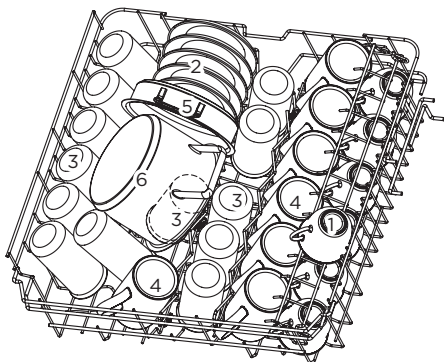


Non lasciare che nessun elemento si estenda attraverso il fondo.
Carica sempre utensili affilati con il punto acuto verso il basso!

CARICAMENTO DEI CESTELLI SECONDO EN60436:

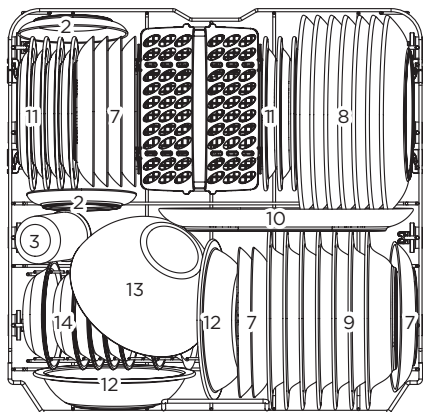
Caricare la lavastoviglie a piena capacità contribuirà al risparmio energetico e idrico.

1. Cesto superiore:



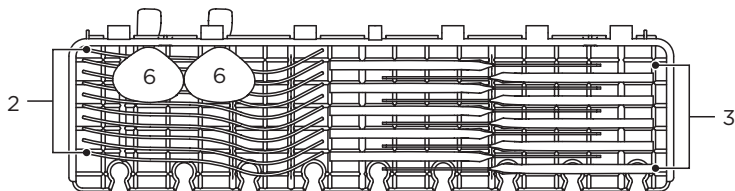
| Numero | Voce |
|--------|------------------|
| 1 | Tazze |
| 2 | Piattini |
| 3 | Bicchieri |
| 4 | Tazze |
| 5 | Pentola da forno |
| 6 | Piccola pentola |

2. Cesto inferiore:



| Numero | Voce |
|--------|---------------------------------|
| 7 | Piatti da dessert |
| 8 | Piatti per la cena |
| 9 | Piatti per zuppe |
| 10 | Piatto ovale |
| 11 | Piatti da dessert alla melamina |
| 12 | Ciotola di melamina |
| 13 | Ciotola di vetro |
| 14 | Ciotole da dessert |
| 15 | Cesto di posate |

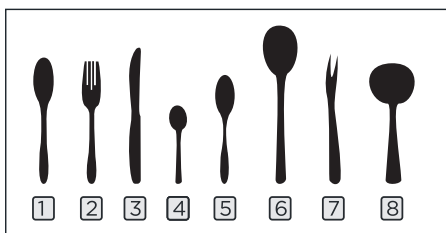
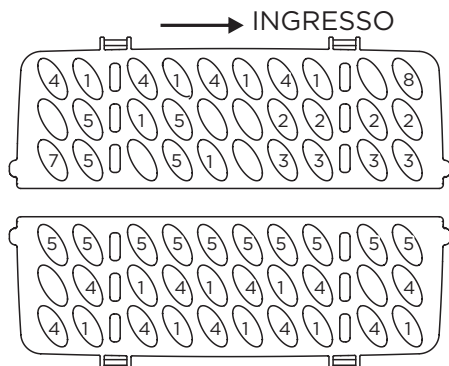
3. Cesto di posate:



NOTA

Si prega di posizionare gli articoli piatti leggeri sullo scaffale. Il peso massimo di carico è di 1,5 kg.

4. Cesto di posate:



| Numero | Voce |
|--------|-----------------------|
| 1 | Cucchiari da minestra |
| 2 | Forchette |
| 3 | Coltelli |
| 4 | Cucchiaini da tè |
| 5 | Cucchiari da dessert |
| 6 | Cucchiari da portata |
| 7 | Forchette da portata |
| 8 | Siviere sugo |

Informazioni sulla comparabilità

Test in base dello standard EN 60436

Capacità: Impostazioni a 14 punti

Posizione del cestello superiore: posizione inferiore

Programma: ECO

Impostazione dell'aiuto al risciacqua: Massimo

Impostazione ammorbidente: H3

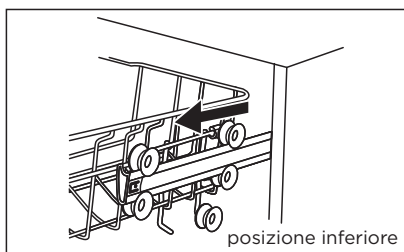
Suggerimenti per il caricamento del cestello

Regolazione del cestello superiore

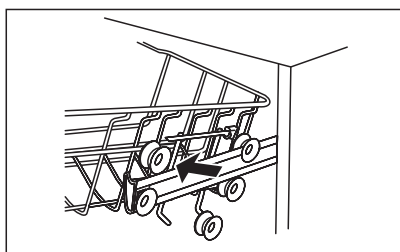
L'altezza del cestello superiore può essere facilmente regolata per ospitare piatti più alti nel cestello superiore che in quello inferiore.

Per regolare l'altezza del cestello superiore, seguire questi passaggi:

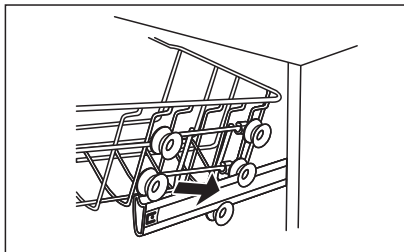
1. Estrarre il cestello superiore.



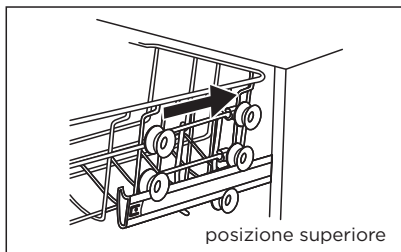
2. Rimuovere il cestello superiore.



3. Riattaccare il cestello superiore ai rulli superiori o inferiori.



4. Spingere il cestello superiore.



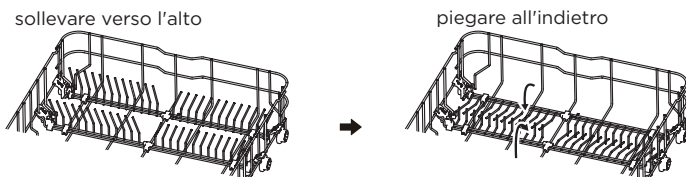
Ripiegare i ripiani delle tazze

Per fare spazio agli oggetti più alti nel cestello superiore, solleva il portabicchieri verso l'alto. Potete quindi appoggiare i bicchieri alti contro di esso.



Ripiegare i ripiani porta posate

Le punte del cestello inferiore vengono utilizzate per contenere piatti e un vassoio. Possono essere abbassate per fare più spazio per oggetti grandi.



Caricamento del sale nell'ammorbidente

NOTA

Se il modello non dispone di un addolcitore d'acqua, è possibile saltare questa sezione. Utilizzare sempre sale destinato all'uso in lavastoviglie.

La durezza dell'acqua varia da un luogo all'altro. Se l'acqua dura viene utilizzata in lavastoviglie, si formeranno depositi sui piatti e sugli utensili.

L'apparecchio è dotato di uno speciale ammorbidente che utilizza un contenitore di sale appositamente progettato per eliminare calce e minerali dall'acqua.

Il contenitore del sale si trova sotto il cestello e deve essere riempito come spiegato di seguito:

AVVERTENZA

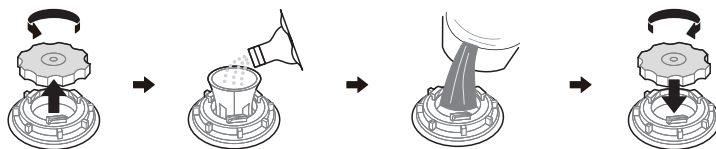
Usare solo sale specifico per lavastoviglie!

Ogni altro tipo di sale non specificamente progettato per l'uso in lavastoviglie, in particolare il sale da tavola, danneggerà l'ammorbidente dell'acqua. In caso di danni causati dall'uso di sale inadatto, il produttore non fornisce alcuna garanzia né è responsabile per eventuali danni causati.

Riempire di sale solo prima di eseguire un ciclo.

Ciò impedirà che i grani di sale o acqua salata, che potrebbero essere stati versati, rimangano sul fondo della macchina per qualsiasi periodo di tempo, il che può causare corrosione.

Per l'aggiunta del sale per lavastoviglie, seguire i seguenti passi:



1. Rimuovere il cestello inferiore e svitare il tappo del serbatoio.
2. Posizionare l'estremità dell'imbuto (se fornito) nel foro e versare circa 1,5 kg di sale lavastoviglie.
3. Riempire il contenitore del sale fino al suo limite massimo con acqua. È normale che una piccola quantità di acqua esca dal contenitore del sale.
4. Dopo aver riempito il contenitore, riavvitare bene il tappo.
5. L'indicatore del sale si spegne dopo che il contenitore del sale è stato riempito.
6. Immediatamente dopo aver riempito il sale nel contenitore del sale, dovrebbe essere avviato un programma di lavaggio (Si consiglia di utilizzare un breve programma). In caso contrario, il sistema di filtraggio, la pompa o altre parti importanti della macchina potrebbero essere danneggiati dall'acqua salata. Questo è fuori garanzia.

NOTA

Il contenitore del sale deve essere riempito nuovamente solo quando l'indicatore del sale sul pannello di controllo si accende. A seconda di quanto bene il sale si dissolve, la spia del sale potrebbe essere ancora accende anche se il contenitore del sale è riempito.

Se non c'è una spia del sale nel pannello di controllo (per alcuni modelli), è possibile stimare quando riempire il sale nell'ammorbidente dai cicli che la lavastoviglie ha eseguito.

Se il sale si è versato, eseguire un soak o un programma rapido per rimuoverlo.

Addolcitore

L'addolcitore d'acqua deve essere impostato manualmente, utilizzando il quadrante della durezza dell'acqua.

L'addolcitore d'acqua è progettato per rimuovere minerali e sali dall'acqua, il che avrebbe un effetto dannoso o negativo sul funzionamento dell'apparecchio.

Più minerali ci sono, più dura è la tua acqua.

L'ammorbidente deve essere regolato in base alla durezza dell'acqua nella tua zona.

La tua autorità idrica locale può consigliarti sulla durezza dell'acqua nella tua zona.

Regolazione del consumo di sale

La lavastoviglie è progettata per consentire la regolazione della quantità di sale consumato in base alla durezza dell'acqua utilizzata. L'obiettivo è ottimizzare e personalizzare il livello di consumo di sale.

Si prega di seguire i passaggi seguenti per la regolazione del consumo di sale.

1. Aprire la porta, accendere l'apparecchio;
2. Entro 60 secondi dall'accensione dell'apparecchio, premere il pulsante del programma per più di 5 secondi per entrare nella modalità di impostazione dell'addolcitore dell'acqua.
3. Premere nuovamente il pulsante Program (Programma) per selezionare l'impostazione corretta in base alla durezza dell'acqua locale; l'impostazione cambierà nella seguente sequenza:
H1->H2->H3->H4->H5->H6;
4. Premere il pulsante di accensione per terminare la modalità di impostazione.

| DUREZZA DELL'ACQUA | | | | Livello addolcitore dell'acqua | La rigenerazione avviene con ogni X sequenza del programma ¹⁾ | Consumo di sale (grammi / ciclo) |
|--------------------|--------------|--------------------|-----------|--------------------------------|--|----------------------------------|
| Tedesco °dH | Francese °fH | °Clarke britannico | Mmol / l | | | |
| 0 - 5 | 0 - 9 | 0 - 6 | 0 - 0,94 | H1 | Senza rigenerazione | 0 |
| 6 - 11 | 10 - 20 | 7 - 14 | 1,0 - 2,0 | H2 | 10 | 9 |
| 12 - 17 | 21 - 30 | 15 - 21 | 2,1 - 3,0 | H3 | 5 | 12 |
| 18 - 22 | 31 - 40 | 22 - 28 | 3,1 - 4,0 | H4 | 3 | 20 |
| 23 - 34 | 41 - 60 | 29 - 42 | 4,1 - 6,0 | H5 | 2 | 30 |
| 35 - 55 | 61 - 98 | 43 - 69 | 6,1 - 9,8 | H6 | 1 | 60 |

1°dH=1,25 °Clarke=1,78)

°fH=0,178mmol/l

L'impostazione predefinita: H3

- 1) Ogni ciclo con un'operazione di rigenerazione consuma ulteriori 2,0 litri di acqua, il consumo di energia aumenta di 0,02 kWh e il programma dura 4 minuti di più.

Funzione dell'ausilio al risciacqua e del detergente

L'aiuto per il risciacqua viene rilasciato durante il risciacqua finale per evitare che l'acqua formi goccioline sui tuoi piatti, che possono lasciare macchie e striature. Migliora anche l'asciugatura consentendo all'acqua di rotolare via i piatti. La lavastoviglie è progettata per l'utilizzo di ausili per il risciacqua liquido.

AVVERTENZA

Utilizzare solo ausili per risciacqua di marca per lavastoviglie. Non riempire mai il contenitore di brillantante con altre sostanze (ad es. detersivo per lavastoviglie, detergente liquido). Ciò danneggerebbe l'apparecchio.

Quando si deve riempire il dispenser del brillantante

La regolarità con cui il dosatore deve essere riempito dipende da quanto spesso vengono lavate le stoviglie e dall'impostazione del brillantante utilizzato.

L'indicatore di brillantante basso () si accende quando è necessario più brillantante.

Non riempire eccessivamente l'erogatore del brillantante.

Funzione di detergente

Gli ingredienti chimici che compongono il detergente sono necessari per rimuovere, schiacciare e erogare tutto lo sporco dalla lavastoviglie. La maggior parte dei detersivi di qualità commerciale sono adatti a questo scopo.

AVVERTENZA

Uso corretto del detergente

Utilizzare solo detergente appositamente realizzato per l'uso in lavastoviglie. Mantenere il detersivo fresco e asciutto.

Non versare il detersivo nel dosatore finché non si è pronti ad avviare la lavastoviglie.

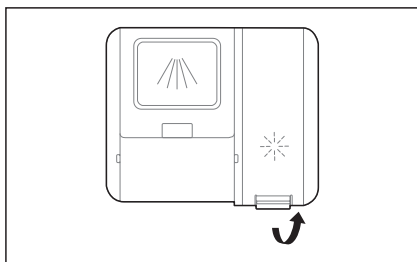


Il detersivo per lavastoviglie è corrosivo! Tenere il detersivo per lavastoviglie fuori dalla portata dei bambini.

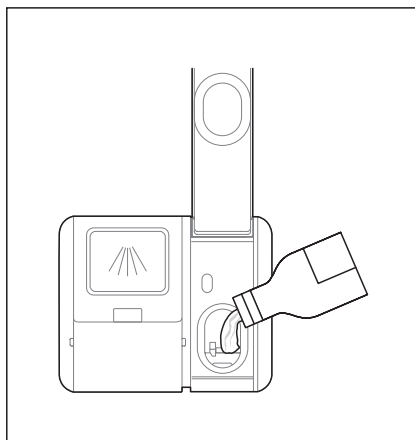
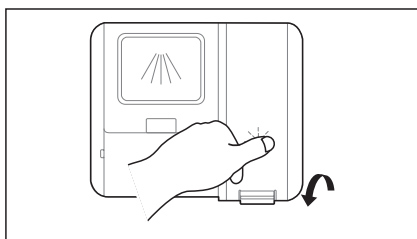
Riempimento del serbatoio di aiuto al risciacqua

L'aiuto per il risciacqua viene rilasciato durante il risciacqua finale per evitare che l'acqua formi goccioline sui tuoi piatti, che possono lasciare macchie e striature. Migliora anche l'asciugatura consentendo all'acqua di rotolare via i piatti. La lavastoviglie è progettata per l'utilizzo di ausili per il risciacqua liquido.

1. Rimuovere il tappo del serbatoio di risciacqua sollevando la maniglia.
2. Versare il brillantante nel dosatore, facendo attenzione a non riempirlo troppo.



3. Chiudere poi il tappo.



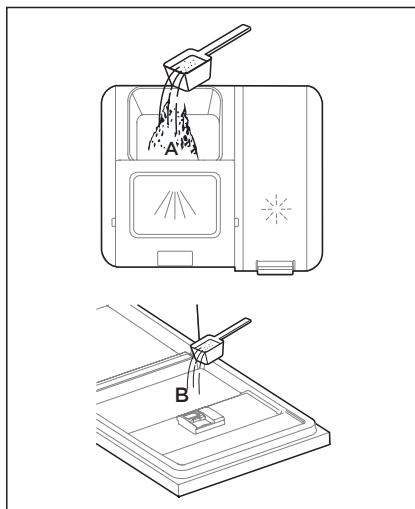
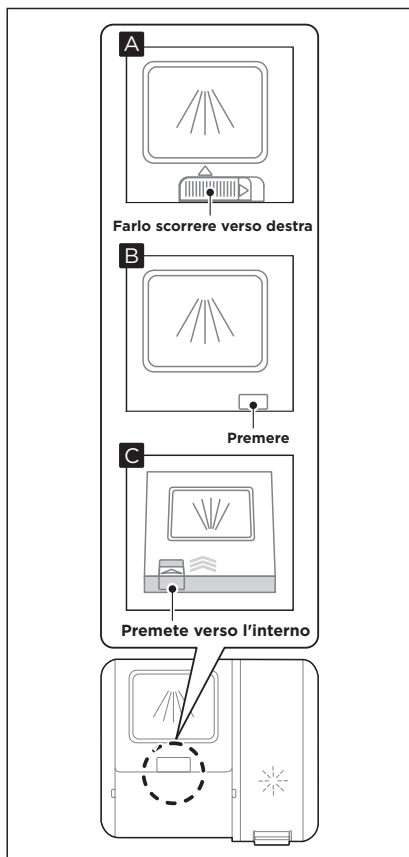
Regolazione del serbatoio di ausilio al risciacqua

Per ottenere una migliore prestazione di asciugatura con un brillantante limitato, la lavastoviglie è progettata per regolare il consumo in base all'utente. Segui i passaggi seguenti.

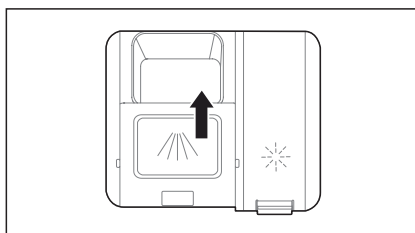
1. Aprire la porta, accendere l'apparecchio.
2. Entro 60 secondi dall'accensione dell'apparecchio, premere il pulsante Program (Programma) per più di 5 secondi, quindi premere il pulsante Delay (Ritardo) per accedere al modello impostato; l'indicazione del brillantante lampeggia con una frequenza di 1Hz. (Premere nuovamente il pulsante Delay (Ritardo) per impostare la regolazione del livello di sale dell'acqua dolce).
3. Premere di nuovo il pulsante Program (Programma) per selezionare l'impostazione corretta in base alle proprie abitudini d'uso; l'impostazione cambierà nella seguente sequenza:
d1->d2->d3->d4->d5->d1.
Maggiore è il numero, maggiore è l'aiuto al risciacqua utilizzato dalla lavastoviglie.
4. Senza funzionamento in 5 secondi o premere il pulsante Power (Accensione) per completare l'impostazione e uscire dalla modalità di impostazione.

Riempimento Del Distributore di Detersivi

1. Scegliere un modo di apertura in base alla situazione reale.
 - A. Aprire il tappo facendo scorrere il fermo di sblocco.
 - B. Aprire il tappo premendo il fermo di sblocco.
 - C. Aprire il tappo premendo il fermo di sblocco.
2. Aggiungere il detersivo nella cavità più grande (A) per il lavaggio principale. Per un migliore risultato di pulizia, specialmente se avete oggetti molto sporchi, versate una piccola quantità di detersivo sulla porta. Il detersivo aggiuntivo si attiverà durante la fase di prelavaggio.



3. Chiudere lo sportello facendolo scorrere in avanti e poi premendolo.



NOTA

Si prega di osservare le raccomandazioni del produttore sulla confezione del detergente.

Risparmio Energico

1. Il pre-risciacquo delle stoviglie comporta un aumento del consumo di acqua ed energia, per cui non è raccomandato.
2. Lavare le stoviglie in una lavastoviglie domestica di solito consuma meno energia e acqua rispetto al lavaggio a mano se la lavastoviglie domestica viene utilizzata secondo le istruzioni.

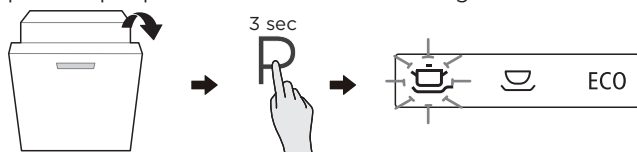
Iniziare Programma A

1. Estrarre il cestello inferiore e superiore, caricare i piatti e spingerli indietro. Si consiglia di caricare prima il cestello inferiore e poi quello superiore.
2. Versare il detersivo.
3. Inserire la spina nella presa. Per l'alimentazione elettrica fare riferimento all'ultima pagina "Scheda prodotto". Assicurarsi che l'approvvigionamento idrico sia acceso a piena pressione.
4. Aprire lo sportello e premere il pulsante di accensione.
5. Scegli un program (programma), la luce di risposta si accenderà. Poi chiudete la porta, la lavastoviglie inizierà il suo ciclo.

Modifica del ciclo intermedio del programma

Un programma può essere modificato solo se ha iniziato per poco tempo, altrimenti il detersivo potrebbe essere già stato rilasciato o l'acqua di lavaggio con il detersivo è già stata scaricata. In tal caso, la lavastoviglie deve essere ripristinata e il distributore di detersivo deve essere ricaricato. Per ripristinare la lavastoviglie, seguire le istruzioni seguenti:

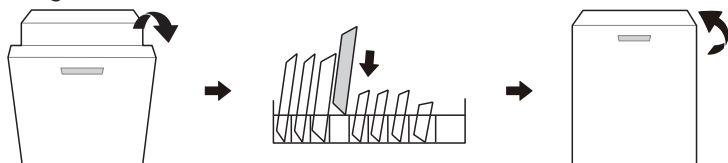
1. Aprire un po' la porta per fermare la lavastoviglie, dopo che il braccio a spruzzo ha smesso di funzionare, è possibile aprire la porta completamente.
2. Tenere premuto il pulsante Program per più di tre secondi, la macchina sarà in modalità di selezione del programma.
3. È possibile cambiare il programma all'impostazione di ciclo desiderata.
4. Chiudere la porta dopo qualche secondo e la lavastoviglie si avvierà.



Hai dimenticato di aggiungere un piatto?

Un piatto dimenticato può essere aggiunto in qualsiasi momento prima dell'apertura del distributore di detersivo. In tal caso, seguire le istruzioni seguenti:

1. Aprire un po' lo sportello per fermare il lavaggio.
2. Dopo che i bracci a spruzzo hanno smesso di funzionare, è possibile aprire completamente la porta.
3. Aggiungi i piatti dimenticati.
4. Chiudi la porta.
5. La lavastoviglie ricomincerà a funzionare.



⚠ AVVERTENZA

È pericoloso aprire la porta a metà ciclo, poiché il vapore caldo può scottarti.

PULIZIA E MANUTENZIONE

Assistenza esterna

La porta e il sigillo della porta

Pulire regolarmente le guarnizioni della porta con un panno morbido e umido per rimuovere i depositi di cibo. Quando la lavastoviglie viene caricata, i residui di cibo e bevande possono gocciolare sui lati della porta della lavastoviglie. Queste superfici si trovano all'esterno dell'armadio di lavaggio e non sono accessibili dall'acqua dal braccio di spruzzatura. Eventuali depositi devono essere cancellati prima che la porta sia chiusa.

Il pannello di controllo

Se è necessaria la pulizia, il pannello di controllo deve essere pulito solo con un panno morbido umido.

AVVERTENZA

Per evitare la penetrazione dell'acqua nella serratura della porta e nei componenti elettrici, non utilizzare un detergente spray di alcun tipo.

Non utilizzare mai detergenti abrasivi o spugne sulle superfici esterne perché potrebbero graffiare la finitura. Alcuni tovaglioli di carta possono anche graffiare o lasciare segni sulla superficie.

Assistenza interna

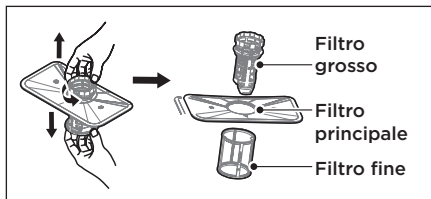
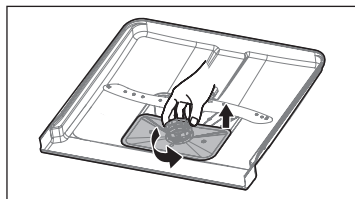
Sistema di filtraggio

Il sistema di filtraggio alla base della vasca di lavaggio trattiene i detriti grossolani durante il ciclo di lavaggio, inclusi oggetti estranei come stuzzicadenti o schegge. I detriti grossolani raccolti possono causare l'intasamento dei filtri. Controllare regolarmente lo stato dei filtri, rimuovere con cura i corpi estranei e, se necessario, pulire le parti del sistema di filtraggio con acqua. Per pulire il filtro, procedere come segue.

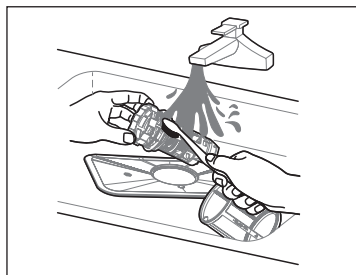
AVVERTENZA

Le immagini sono solo per riferimento, diversi modelli del sistema di filtraggio e del braccio spray possono essere diversi.

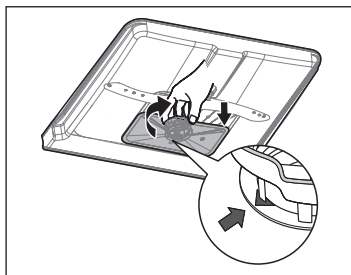
1. Tenere il filtro grosso e ruotarlo in senso antiorario per sbloccarlo. Sollevare il filtro verso l'alto ed estrarlo dalla lavastoviglie.
2. Il filtro può essere estratto dalla parte inferiore del gruppo. Il filtro grosso può essere staccato dal filtro principale premendo delicatamente le linguette in alto e tirandolo via.



3. I resti di cibo più grandi possono essere puliti sciacquando il filtro sotto l'acqua corrente. Per una pulizia più accurata, utilizzare una spazzola per la pulizia morbida.



4. Rimontare i filtri nell'ordine inverso a quello di smontaggio, rimettere l'inserito del filtro e ruotare in senso orario fino alla freccia di chiusura.



⚠ AVVERTENZA

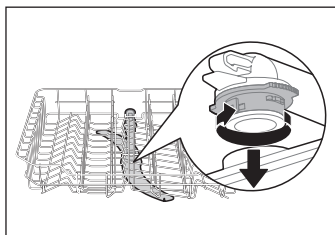
Non serrare eccessivamente i tappi. Rimettere i filtri in sequenza in modo sicuro, altrimenti i detriti grossolani potrebbero entrare nel sistema e causare un blocco. Non utilizzare mai la lavastoviglie senza i filtri in posizione. La sostituzione impropria del filtro può ridurre il livello di prestazioni dell'apparecchio e danneggiare stoviglie e utensili.

Bracci spray

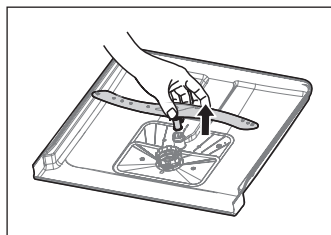
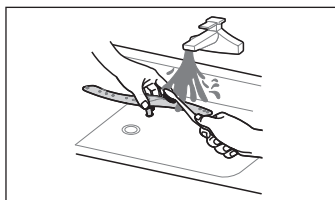
È necessario pulire regolarmente il braccio spray per i prodotti chimici per l'acqua dura ostruiranno i getti e i cuscinetti del braccio di spruzzo.

Per pulire il braccio spray, seguire le istruzioni seguenti:

1. Per rimuovere il braccio di spruzzo superiore, tenere fermo il dado al centro e ruotare il braccio di spruzzo in senso antiorario per rimuoverlo.
2. Per rimuovere il braccio di spruzzo inferiore, estrarre il braccio di spruzzo verso l'alto.



3. Lavare il braccio in acqua sapona e calda e utilizzare una spazzola morbida per pulire i getti.



Prendere cura della lavastoviglie

Precauzione per il gelo

Si prega di prendere misure di protezione dal gelo sulla lavastoviglie in inverno. Ogni volta dopo i cicli di lavaggio, operare come segue:

1. Tagliare l'alimentazione elettrica alla lavastoviglie alla fonte di alimentazione.
2. Spegnerne l'alimentazione dell'acqua e scollegare il tubo di ingresso dell'acqua dalla valvola dell'acqua.
3. Scolare l'acqua dal tubo di ingresso e dalla valvola dell'acqua. (Utilizzare una padella per raccogliere l'acqua)
4. Ricollegare il tubo di ingresso dell'acqua alla valvola dell'acqua.
5. Rimuovere il filtro nella parte inferiore della vasca e utilizzare una spugna per assorbire l'acqua nella vasca.

Dopo ogni lavaggio

Dopo ogni lavaggio, spegnere la fornitura dell'acqua dell'apparecchio e lasciare la porta leggermente aperta per un po' in modo che l'umidità e gli odori non rimangano intrappolati all'interno.

Rimuovere la spina

Prima di pulire o eseguire la manutenzione, rimuovere sempre la spina dalla presa.

Nessun solvente o pulizia abrasiva

Per pulire le parti esterne e in gomma della lavastoviglie, non utilizzare solventi o prodotti per la pulizia abrasivi. Utilizzare solo un panno con acqua calda e sapone.

Per rimuovere macchie o macchie dalla superficie dell'interno, utilizzare un panno inumidito con acqua un po' di aceto o un prodotto per la pulizia realizzato appositamente per le lavastoviglie.

In caso di inutilizzo per lungo tempo

Si consiglia di eseguire un ciclo di lavaggio con la lavastoviglie vuota e quindi rimuovere la spina dalla presa, spegnere l'alimentazione dell'acqua e lasciare la porta dell'apparecchio leggermente aperta. Ciò aiuterà le guarnizioni delle porte a durare più a lungo e impedirà agli odori di formarsi all'interno dell'apparecchio.

Spostamento dell'apparecchio

Se l'apparecchio deve essere spostato, provare a mantenerlo in posizione verticale. Se assolutamente necessario, può essere posizionato sulla schiena.

Guarnizioni

Uno dei fattori che causano la forma degli odori in lavastoviglie è il cibo che rimane intrappolato nelle guarnizioni. La pulizia periodica con una spugna umida impedirà che ciò accada.

RISOLUZIONE DEI PROBLEMI

Prima di chiamare il servizio

La revisione dei grafici nelle pagine seguenti potrebbe salvarti dalla chiamata al servizio.

| Problema | Possibile ragione | soluzione |
|---------------------------------|--|--|
| La lavastoviglie non si avvia | <ul style="list-style-type: none">Fusibile soffiato, o l'interruttore inciampato. | Sostituire fusibile o resettare l'interruttore automatico. Rimuovere tutti gli altri apparecchi che condividono lo stesso circuito con la lavastoviglie. |
| | <ul style="list-style-type: none">L'alimentazione non è accesa. | Assicurarsi che la lavastoviglie sia accesa e che la porta sia chiusa in modo sicuro. Assicurarsi che il cavo di alimentazione sia collegato correttamente alla presa a muro. |
| | <ul style="list-style-type: none">La pressione dell'acqua è bassa | Controllare che l'alimentazione dell'acqua sia collegata correttamente e che l'acqua sia accesa. |
| | <ul style="list-style-type: none">Porta della lavastoviglie non correttamente chiusa. | Assicurati di chiudere la proprietà della porta e agganciarla. |
| Lavastoviglie acqua non pompata | <ul style="list-style-type: none">Tubo di scarico attorcigliato o intrappolato. | Controllare il tubo di scarico. |
| | <ul style="list-style-type: none">Filtro intasato. | Controllare il sistema di filtraggio. |
| | <ul style="list-style-type: none">Lavandino da cucina intasato. | Controlla il lavandino della cucina per assicurarti che si scarichi bene. Se il problema è il lavandino della cucina che non si sta drenando, potrebbe essere necessario un idraulico piuttosto che un militare per le lavastoviglie. |
| Schiuma nella vasca | <ul style="list-style-type: none">Detergente sbagliato. | Utilizzare solo lo speciale detergente per lavastoviglie per evitare la schiuma. Se questo accade, apri la lavastoviglie e lascia evaporare la schiuma. Aggiungere 1 litro di acqua fredda sul fondo della lavastoviglie. Chiudi la porta della lavastoviglie, poi seleziona un ciclo qualsiasi. Inizialmente, la lavastoviglie scaricherà l'acqua. Aprire lo sportello al termine della fase di drenaggio e controllare se la schiuma è scomparsa. Ripetere se necessario. |
| Interno della vasca macchiata | <ul style="list-style-type: none">Fuoriuscita di brillantante. | Pulire sempre immediatamente le fuoriuscite di risciacqua. |
| | <ul style="list-style-type: none">Potrebbe essere stato utilizzato detergente con colorante. | Assicurarsi che il detergente non abbia colorante. |

| Problema | Possibile ragione | soluzione |
|---|---|---|
| Ci sono macchie di ruggine sulle posate | <ul style="list-style-type: none"> • Gli articoli interessati non sono resistenti alla corrosione. | Evitare di lavare gli articoli che non sono resistenti alla corrosione in lavastoviglie. |
| | <ul style="list-style-type: none"> • Un programma non è stato eseguito dopo l'aggiunta di sale per lavastoviglie. Tracce di sale sono entrate nel ciclo di lavaggio. | Eseguire sempre un programma di lavaggio senza stoviglie dopo aver aggiunto il sale. Non selezionare la funzione Turbo (se presente), dopo aver aggiunto il sale per lavastoviglie. |
| | <ul style="list-style-type: none"> • Il coperchio del più morbido è sciolto. | Verificare che il coperchio dell'ammorbidente sia ben saldo. |
| Rumore di colpi nella lavastoviglie | <ul style="list-style-type: none"> • Un braccio irroratore urta contro un oggetto in un cestello | Interrompere il programma e riorganizzare gli elementi che ostruiscono il braccio di spruzzatura. |
| Rumore sferragliante nella lavastoviglie | <ul style="list-style-type: none"> • Le stoviglie sono sciolte nella lavastoviglie. | Interrompere il programma e ridisporre gli elementi delle stoviglie. |
| Rumore che bussa nei tubi dell'acqua | <ul style="list-style-type: none"> • Ciò può essere causato dall'installazione in loco o dalla sezione trasversale delle tubazioni. | Questo non ha alcuna influenza sulla funzione lavastoviglie. In caso di dubbio, contattare un idraulico qualificato. |
| I piatti non sono puliti | <ul style="list-style-type: none"> • I piatti non sono stati caricati correttamente. | Vedere "Preparazione e caricamento delle stoviglie". |
| | <ul style="list-style-type: none"> • Il programma non è stato abbastanza potente. | Seleziona un programma più intenso. |
| | <ul style="list-style-type: none"> • Non è stato erogato abbastanza detersivo. | Utilizzare più detersivo o cambiare il detergente. |
| | <ul style="list-style-type: none"> • Degli oggetti bloccano il movimento dei bracci del getto. | Riorganizzare gli elementi in modo che lo spray possa ruotare liberamente. |
| | <ul style="list-style-type: none"> • La combinazione di filtri non è pulita o non è inserita correttamente nella base della vasca di lavaggio. Ciò potrebbe causare il blocco dei getti del braccio spray. | Pulire e/o posizionare correttamente il filtro. Pulire i getti del braccio spray. |
| Nuvolosità su vetreria. | <ul style="list-style-type: none"> • Combinazione di acqua dolce e troppo detersivo. | Utilizzare meno detersivo se si dispone di acqua dolce e selezionare un ciclo più breve per lavare le vetriere e per pulirle. |
| Appaiono macchie bianche su piatti e bicchieri. | <ul style="list-style-type: none"> • La presenza di acqua dura può causare depositi di calcare. | Controllare le impostazioni dell'addolcitore d'acqua o lo stato del contenitore del sale. |

| Problema | Possibile ragione | soluzione |
|------------------------------------|--|--|
| Segni neri o grigi sui piatti | <ul style="list-style-type: none"> Gli utensili in alluminio si sono strofinati contro i piatti | Utilizzare un detergente abrasivo delicato per eliminare tali segni. |
| Detersivo rimasto nel distributore | <ul style="list-style-type: none"> Vaschetta detersivo blocco stoviglie | Ricaricare correttamente i piatti. |
| I piatti non si asciugano | <ul style="list-style-type: none"> Caricamento non corretto | Utilizzare guanti se si trovano residui di detersivo sui piatti per evitare irritazioni della pelle. |
| | <ul style="list-style-type: none"> Le stoviglie vengono rimosse troppo presto | Non svuotare la lavastoviglie immediatamente dopo il lavaggio. Aprire leggermente la porta in modo che il vapore possa uscire. Estrarre le stoviglie finché la temperatura interna non è sicura al tatto. Scaricate prima il cestello inferiore per evitare la caduta dell'acqua dal cestello superiore. |
| | <ul style="list-style-type: none"> È stato selezionato un programma sbagliato. | Con un programma breve, la temperatura di lavaggio è più bassa, diminuendo le prestazioni di pulizia. Scegli un programma con un lungo tempo di lavaggio. |
| | <ul style="list-style-type: none"> Uso di posate con un rivestimento di bassa qualità. | Il drenaggio dell'acqua è più difficile con questi oggetti. Posate o stoviglie di questo tipo non sono adatte per il lavaggio in lavastoviglie. |

AVVERTENZA

La riparazione da parte dell'utente o da una persona professionale può causare seri rischi per la sicurezza dell'utente durante l'uso dell'elettrodomestico e influire sulla garanzia del prodotto.

Disponibilità di pezzi di ricambio

- Sette anni dopo l'immissione sul mercato dell'ultima unità del modello:
Motore, pompa di circolazione e di drenaggio, riscaldatori ed elementi riscaldanti, comprese le pompe di calore (separate o impaccettate), tubazioni e relativi apparecchi inclusi tutti i tubi, le valvole, i filtri e gli interruttori dell'acqua, le parti strutturali e interne relative ai gruppi di porte (separate o impaccettate), circuiti stampati, display elettronici, pressostati, termostati e sensori, software e firmware compreso il software di ripristino.
- Dieci anni dopo l'immissione sul mercato dell'ultima unità del modello:
Cardini e guarnizioni della porta, altre guarnizioni, bracci a spruzzo, filtri di scarico, portaposate interni e periferiche in plastica come cestini e coperchi.

CODICI DI ERRORE


In caso di malfunzionamento la lavastoviglie visualizzerà un codice di errore. La tabella seguente mostra i possibili codici di errore e le loro cause.

| Problema | Possibile ragione | soluzione |
|----------|---|--|
| E1 | <ul style="list-style-type: none">Tempo di ingresso più lungo. | I rubinetti non sono aperti, o l'ingresso dell'acqua è limitato, o la pressione dell'acqua è troppo bassa. |
| E3 | <ul style="list-style-type: none">Non raggiunge la temperatura richiesta. | Malfunzionamento dell'elemento riscaldante. |
| E4 | <ul style="list-style-type: none">Sovrabbondanza. | Qualche elemento di perdite di lavastoviglie. |
| Ed | <ul style="list-style-type: none">Comunicazione fallita tra il circuito stampato principale e il circuito stampato del display. | Circuito aperto o cablaggio di interruzione per la comunicazione. |

AVVERTENZA

- In caso di sovraccarico, interrompere l'alimentazione principale dell'acqua prima di chiamare il servizio di assistenza.
- Se c'è acqua nel piastra di base a causa della fuoriuscita di grande o di piccola quantità, l'acqua deve essere rimossa prima di avviare la lavastoviglie.
- Se è presente un codice di errore che non può essere risolto, chiedere assistenza professionale.

MARCHI, COPYRIGHT E NOTE LEGALI

Il Logo di  marchi denominativi, nome commerciale, immagine commerciale e tutte le loro versioni differenti sono proprietà importanti di Midea Group e/o delle sue affiliate ("Midea"), di cui Midea possiede marchi, diritto d'autore e altri diritti di proprietà intellettuale, e tutto l'avviamento derivante dall'utilizzo di qualsiasi parte di un marchio Midea. L'uso del marchio Midea per scopi commerciali senza il preventivo consenso scritto di Midea costituisce violazione del marchio o concorrenza sleale in violazione delle leggi pertinenti.

Questo Manuale è stato creato da Midea e Midea si riserva tutti i diritti d'autore nei suoi confronti. Nessuna entità o individuo può utilizzare, duplicare, modificare, distribuire in tutto o in parte questo Manuale, o raggrupparlo o venderlo con altri prodotti senza il previo consenso scritto di Midea.

Tutte le funzioni e le istruzioni descritte sono le più aggiornate al momento del rilascio del presente Manuale. Tuttavia, il prodotto effettivo può variare per via delle eventuali funzioni aggiornate e modifiche sull'aspetto estetico successivamente.

SMALTIMENTO E RICICLAGGIO

Istruzioni importanti per l'ambiente

Conformità alla Direttiva RAEE e Direttiva sullo Smaltimento del Prodotto di Scarto:
Questo prodotto è conforme alla direttiva RAEE dell'UE (2012/19/UE). Questo prodotto porta con sé un simbolo di classificazione per i rifiuti di apparecchiature elettriche ed elettroniche (RAEE).

Questo simbolo indica che questo prodotto non deve essere smaltito con i rifiuti indifferenziati alla fine della sua vita. Il dispositivo usato deve essere restituito al punto di raccolta comunale per il riciclaggio insieme con i dispositivi elettrici elettronici. Per trovare questi sistemi di raccolta, si prega di contattare le tue autorità locali o il rivenditore dove compri il prodotto. Ogni famiglia svolge un ruolo importante nel recupero e nel riciclaggio degli elettrodomestici usati. Lo smaltimento appropriato degli apparecchi usati aiuta a prevenire potenziali conseguenze negative per l'ambiente e la salute umana.



Conformità alla Direttiva RoHS

Il prodotto acquistato è conforme alla Direttiva RoHS 2011/65/UE. Non contiene materiali nocivi e vietati menzionati nella Direttiva.

Informazioni sull'imballaggio

I materiali di imballaggio del prodotto sono realizzati con materiali riciclabili in conformità con le Normative Nazionali sull'Ambiente. Non smaltire i materiali di imballaggio come rifiuti indifferenziati. Portarli in un punto di raccolta destinato al riciclaggio corretto dei materiali seguendo le indicazioni previste dalle autorità locali.



PROTEZIONE DEI DATI PERSONALI

Per la fornitura dei servizi concordati con il cliente, ci impegniamo a rispettare senza restrizioni tutte le disposizioni sulla protezione dei dati ove applicabile, in linea con le leggi dei paesi di destinazione in cui vengono forniti i servizi, nonché, ove applicabile, il Regolamento Generale sulla Protezione dei Dati dell'UE (GDPR).

In generale, la nostra Politica di Trattamento dei Dati è finalizzata all'adempimento dei nostri obblighi contrattuali con voi e, per motivi di sicurezza dei prodotti, ha lo scopo di salvaguardare i vostri diritti previsti dalla garanzia e al momento della registrazione del prodotto. In alcuni casi, a condizione che la protezione dei dati sia garantita, i dati personali possono essere inviati a destinatari al di fuori dello Spazio economico europeo.

In caso di ulteriori informazioni, contattaci. È possibile contattare il nostro responsabile della protezione dei dati tramite **MideaDPO@midea.com**. Per esercitare i tuoi diritti come il diritto di opporsi al trattamento dei tuoi dati personali per diretto scopo di marketing, ti preghiamo di contattarci tramite **MideaDPO@midea.com**. Per ulteriori informazioni, si prega di scansionare il QR Code.



make yourself at home



www.midea.com

© Midea 2023 all rights reserved

00000000000000