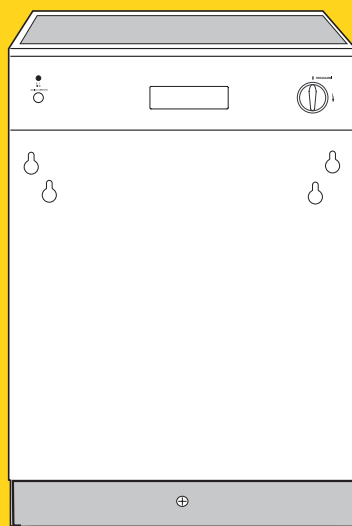


# REX

## LAVASTOVIGLIE IP 463



# Indice

## Per l'utente

<b>Avvertenze</b>	3
<b>Descrizione dell'apparecchiatura</b>	4
<b>Pannello comandi</b>	4
<b>Prima dell'uso</b>	5
Regolazione del decalcificatore dell'acqua	5
Il brillantante	7
<b>Uso della lavastoviglie</b>	8
Sistemazione delle stoviglie	8
Uso del detergente	10
<b>Consigli per il lavaggio</b>	11
<b>Programmi di lavaggio</b>	12
<b>Sequenza delle operazioni</b>	13
<b>Manutenzione</b>	14
Pulizia interna	14
Pulizia dei filtri	14
Pulizia esterna	15
Periodi di sosta prolungata	15
Rischi del gelo	15
Movimentazione	15
<b>Rimedi alle anomalie di funzionamento</b>	16
<b>Avvertenze per gli istituti di prova</b>	18
Caratteristiche tecniche	18

## Per l'installatore

<b>Installazione</b>	19
Collegamento all'alimentazione dell'acqua	19
Collegamento allo scarico	20
Collegamento elettrico	20
<b>Istruzioni per l'incasso</b>	21

## Guida all'uso del libretto istruzioni



**Informazioni di sicurezza**

**1. 2. 3. Istruzioni passo a passo**



**Consigli e suggerimenti**



**Ambiente ed ecologia**



# Avvertenze

È molto importante che questo libretto venga conservato con la lavastoviglie per consultazioni future. In caso di vendita o di trasferimento della stessa ad altro utente, assicurarsi che il libretto accompagni sempre la lavastoviglie per permettere al nuovo proprietario di informarsi sul funzionamento e sui relativi avvertimenti. La stessa cosa vale anche in caso di trasloco senza rimozione della lavastoviglie perché in dotazione all'abitazione.

Queste avvertenze vengono fornite per ragioni di sicurezza. Devono essere lette attentamente prima dell'installazione e prima dell'uso della lavastoviglie.

## Installazione

- Controllate che l'apparecchiatura non abbia subito alcun danno durante il trasporto. Non collegate mai un'apparecchiatura danneggiata. Se la vostra lavastoviglie è danneggiata, contattate il vostro rivenditore.
- Per motivi di sicurezza, non alterare o modificare la vostra lavastoviglie in alcun modo.
- L'adattamento degli impianti elettrici ed idraulici per l'installazione della lavastoviglie devono essere eseguiti solo da personale qualificato.
- Fare attenzione che la lavastoviglie non appoggi sul cavo di alimentazione o sui tubi di carico e scarico.

## Sicurezza per bambini

- La lavastoviglie deve essere fatta funzionare solo da persone adulte.
- I bambini non devono giocare con il pannello comandi e l'apparecchiatura stessa.
- Gli elementi di imballaggio possono rivelarsi pericolosi per i bambini, che potrebbero rischiare il soffocamento. Si consiglia quindi di mantenere l'imballaggio al di fuori della portata dei bambini.
- Si consiglia di tenere tutti i detersivi in un luogo sicuro al di fuori della portata dei bambini.

## Utilizzo quotidiano

- La lavastoviglie è progettata per il lavaggio di normali utensili domestici. Oggetti contaminati da benzina, vernice, avanzi di acciaio o ferro, prodotti chimici corrosivi acidi o alcalini, solventi, non devono essere lavati in lavastoviglie.
- Evitare l'apertura della porta durante il funzionamento della lavastoviglie, in particolare durante le fasi calde di lavaggio: tale operazione potrebbe infatti provocare fuoriuscite d'acqua calda. La lavastoviglie è comunque dotata di una speciale sicurezza che, in caso di apertura della porta, blocca immediatamente il funzionamento.

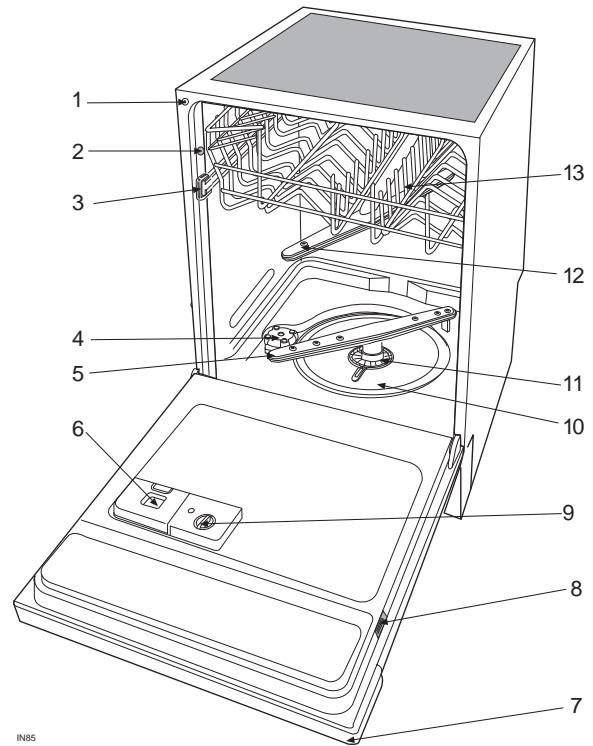
- Usare solo prodotti (sale, detergente, brillantante, etc.) specifici per lavastoviglie.
- Al termine del carico e scarico delle stoviglie chiudere sempre la porta per evitare di inciampare e farsi male.
- Non appoggiarsi o sedersi sulla porta aperta della lavastoviglie.
- Dopo l'uso, è opportuno scollegare la lavastoviglie dalla rete elettrica di alimentazione e chiudere il rubinetto dell'acqua.
- Eventuali riparazioni della lavastoviglie devono essere eseguite da personale qualificato. Riparazioni improprie possono porre l'utente in serio pericolo. Se la vostra apparecchiatura necessita qualsiasi riparazione, contattate il Centro di Assistenza Tecnica autorizzato ed esigete sempre pezzi di ricambio originali.

## Smaltimento

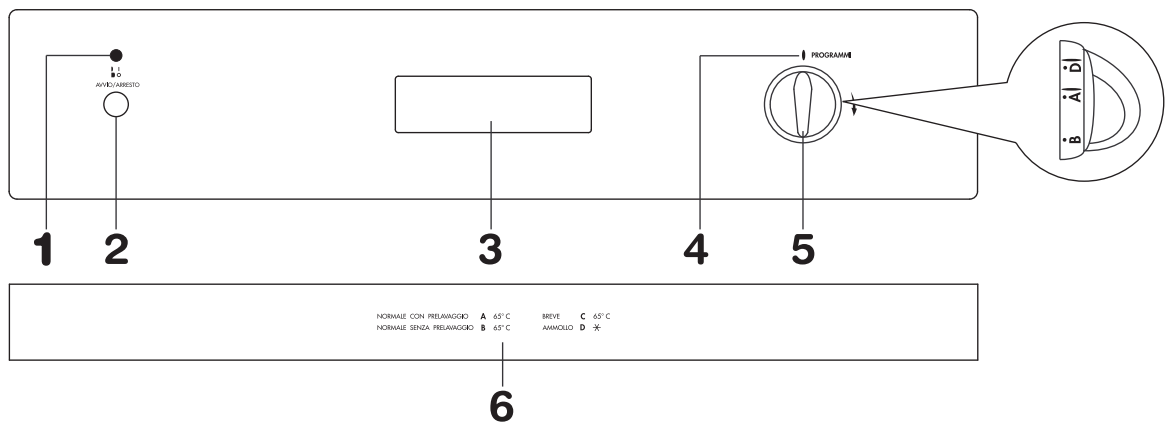
- La lavastoviglie fuori uso deve essere resa inutilizzabile; staccare e tagliare le connessioni elettriche ed idrauliche e rendere la porta non chiudibile.
- Per un corretto smaltimento della lavastoviglie rivolgersi all'Azienda Municipalizzata che provvede alla raccolta dei rifiuti solidi urbani.

# Descrizione dell'apparecchiatura

1. Regolazione del decalcificatore
2. Distanzieri
3. Fermi cesto superiore
4. Contenitore sale
5. Spruzzatore rotante inferiore
6. Contenitore detersivo
7. Pannello comandi
8. Targhetta matricola
9. Contenitore brillantante
10. Filtro grande
11. Filtro centrale
12. Spruzzatore rotante superiore
13. Cesto superiore



# Pannello comandi



1. Spia di alimentazione elettrica
2. Tasto Acceso/Spento
3. Maniglia di apertura porta
4. Indice di riferimento per la partenza dei programmi
5. Manopola di selezione programmi
6. Guida programmi di lavaggio

# Prima dell'uso

## Prima di usare la lavastoviglie per la prima volta:

1. Assicuratevi che il collegamento idraulico ed elettrico siano stati correttamente eseguiti come indicato nelle istruzioni per l'installazione.
2. Rimuovere qualsiasi imballaggio dall'interno della macchina.
3. Regolare il decalcificatore dell'acqua.
4. Versare 1 litro di acqua nel contenitore del sale e poi riempire con sale.
5. Riempire il contenitore del brillantante.

## Regolazione del decalcificatore dell'acqua

La lavastoviglie è corredata di un decalcificatore dell'acqua che, utilizzando del sale rigenerante specifico per lavastoviglie, fornisce acqua priva di calcare per il lavaggio delle stoviglie.

L'acqua contiene in misura variabile, a seconda della località, sali calcarei e minerali che si depositano sulle stoviglie lasciando macchie bianche e depositi biancastri.

Il decalcificatore dell'acqua può trattare acqua con durezza fino a 50°dH (gradi tedeschi) tramite 5 livelli di regolazione.

Richiedere il grado di durezza della vostra acqua all'Ente erogatore della vostra zona.

Il decalcificatore dell'acqua è regolato dalla fabbrica al livello "2".

## Per impostare un livello diverso operare come segue:

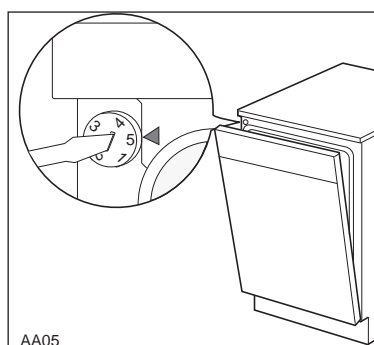
- Con un cacciavite ruotare il selettore che si trova sulla parte frontale della macchina, angolo superiore sinistro, sino a far coincidere il livello scelto con l'indice di riferimento.

Livello	Gradi Francesi (°TH)	Gradi Tedeschi (°dH)	PPM (Parti per milione)	Uso sale rigenerante
*	0 - 8	0 - 4	0 - 80	NO
1	9 - 20	5 - 11	81 - 200	SI
2	21 - 40	12 - 22	201 - 400	SI
3	41 - 60	23 - 34	401 - 600	SI
4	61 - 80	35 - 45	601 - 800	SI
5	81 - 90	46 - 50	801 - 900	SI



\* Se il grado di durezza della vostra acqua è inferiore ai gradi del livello "1" non occorre usare sale, perché l'acqua è già dolce.

Pertanto regolate il decalcificatore d'acqua sul livello "1" senza usare sale rigenerante.



## Caricamento del sale rigenerante



### Attenzione!

Utilizzare esclusivamente sale specifico per lavastoviglie.

Altri tipi di sale non specifici per lavastoviglie, specialmente il sale fino da cucina, possono danneggiare il decalcificatore d'acqua.

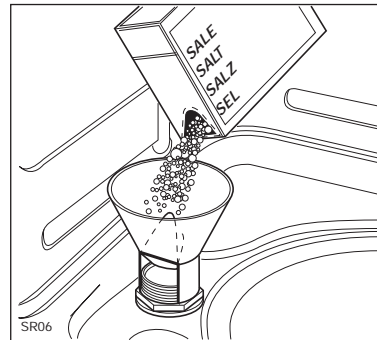
Durante il caricamento, eventuali fuoriuscite di sale potrebbero favorire la corrosione. Si deve pertanto caricare il sale rigenerante solo prima di iniziare un programma di lavaggio (ad eccezione del programma Ammollo).

### Caricamento:

1. Svitare e togliere il tappo del contenitore del sale.
2. Versare circa un litro di acqua nel contenitore (questa operazione è necessaria solo la prima volta).
3. Riempire il contenitore di sale utilizzando l'apposito imbuto in dotazione.
4. Riavvitare accuratamente il tappo accertandosi che la filettatura e la guarnizione non rechino residui di sale.



In seguito basta aggiungere periodicamente il sale nel contenitore (dopo circa 50 programmi di lavaggio con regolazione decalcificatore a livello 3).



Il contenitore di sale ha sempre dell'acqua al suo interno; è pertanto normale che questa fuoriesca durante il riempimento.

## Il brillantante

Questo prodotto rende più brillanti le stoviglie e migliora l'asciugatura.

Viene introdotto automaticamente durante il risciacquo caldo.

Il serbatoio posto all'interno della porta può contenere circa 110 ml di brillantante, sufficienti per 16 - 40 programmi di lavaggio, in funzione della quantità erogata.

### Caricamento del brillantante:

1. Aprire il contenitore ruotando il tappo (A) in senso antiorario.
2. Versare il brillantante nella bocchetta di carico, fino a quando il contenitore è pieno. La spia (B) posta a fianco del tappo deve essere completamente scura.

Assicurarsi di richiudere bene il tappo dopo ogni riempimento.

Aggiungere nuovamente brillantante quando la spia (B) diventa chiara.

L'eventuale liquido fuoriuscito durante il riempimento va accuratamente rimosso con un panno assorbente, per evitare eccessiva formazione di schiuma nel lavaggio successivo.

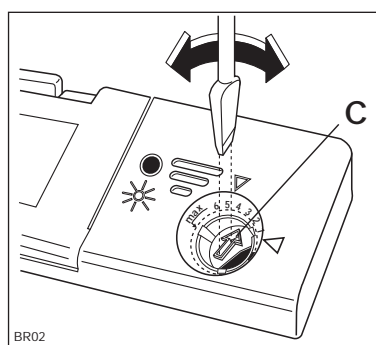
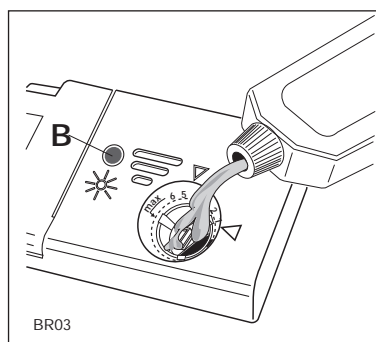
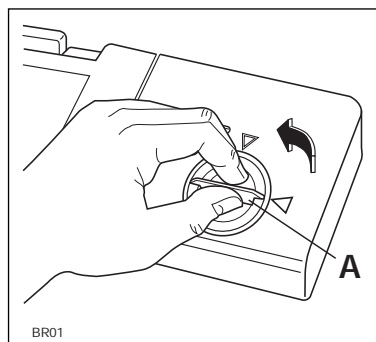
Non versare detergente liquido nel contenitore del brillantante.

### Regolazione della quantità erogata

A seconda del risultato di brillantezza e di asciugatura ottenuti, regolare la quantità di liquido, agendo sul selettore a 6 posizioni (C) posto all'interno della bocchetta di carico (posizione 1 quantità minima, posizione 6 quantità massima).

Vi consigliamo di impostare il selettore sulla posizione 3.

Aumentare gradualmente la quantità se sulle stoviglie lavate rimangono gocce d'acqua o macchie di calcare; diminuire invece la quantità se le stoviglie presentano striature biancastre ed appiccicose.



# Uso della lavastoviglie

## Sistemazione delle stoviglie

Prima di disporre le stoviglie nei cesti asportare tutti i residui delle pietanze, per evitare di intasare i filtri, con conseguente riduzione dell'efficacia di lavaggio.



**Importante!**

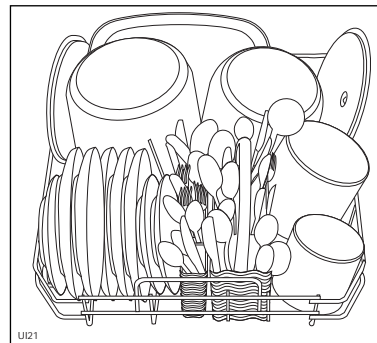
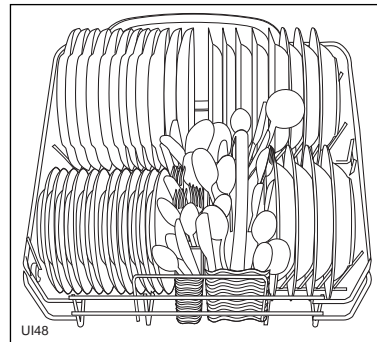
**Non caricare stoviglie di dimensioni molto ridotte che possono cadere dai cesti.**

Aprire la porta ed estrarre i cesti.

## Il cesto inferiore

Il cesto inferiore è destinato a contenere pentole, coperchi, piatti, insalatiere, posate, ecc. come indicato nelle figure.

Piatti e coperchi grandi vanno sistemati di preferenza alla periferia del cesto, facendo attenzione a non bloccare la rotazione dello spruzzatore rotante superiore.



## Il cesto porta posate



**Avvertimento!**

**Non riporre posate lunghe, specialmente coltelli affilati nel cesto posate in quanto rappresentano un potenziale pericolo: devono essere sistemate orizzontalmente nel cesto superiore.**

**Porre attenzione nel maneggiare posate affilate e/o taglienti.**

Le posate vanno sistemate nell'apposito cestino asportabile con i manici rivolti verso il basso.

Se questi ultimi sporgono dal fondo del cestino bloccando la rotazione dello spruzzatore rotante inferiore, capovolgere le posate.

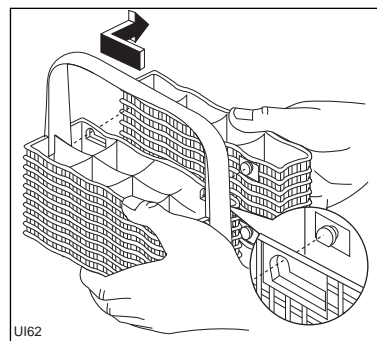
Intercalare i cucchiari con le altre posate per evitare che si addossino.

Le posate d'argento, se mescolate con quelle in acciaio, tendono a scurire. Caricarle nel cesto porta posate separate dalle altre.

Il cesto porta posate è costituito da due moduli separabili per offrire maggiore flessibilità di carico.

Per separare i due moduli farli scorrere in senso orizzontale l'uno rispetto all'altro e staccarli.

Per riagganciarli compiere le operazioni inverse.





## Il cesto superiore

Il cesto superiore è adatto a contenere piatti (dessert, sottotazze, piani e fondi fino a 24 cm di diametro) insalatiere, tazze e bicchieri.

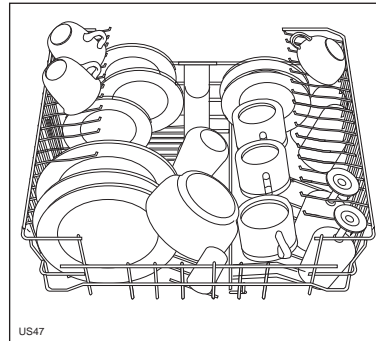
I bicchieri a gambo lungo possono essere appesi, capovolti, ai settori alti porta tazze.

Caricare preferibilmente nel cesto superiore gli oggetti leggeri (ciotole in plastica ecc.) e sistemarli in modo che non si rovescino appoggiandovi vicino oggetti più pesanti.

---

**i** **Attenzione!**  
**Prima di chiudere la porta verificare che gli spruzzatori rotanti possano girare liberamente.**

---



US47

## Il detersivo



Usare esclusivamente detersivi specifici per lavastoviglie.

### Caricamento detersivo

Per l'utilizzo di detersivo in polvere procedere come segue:

1. Aprire il coperchio agendo sul pulsante di aggancio (D).
2. Dosare il detersivo all'interno del contenitore seguendo le quantità indicate sulla confezione del detersivo.
3. Dopo aver versato il detersivo nel contenitore richiudere il coperchio.
4. Tutti i programmi con prelavaggio richiedono una piccola quantità di detersivo da versare sopra il coperchio del contenitore.

Per l'utilizzo di detersivo in pastiglie procedere come segue:

1. Per tutti i programmi riporre 1 pastiglia intera nel contenitore di detersivo.
2. Chiudere il coperchio del contenitore di detersivo.
3. Per i programmi con prelavaggio, riporre una porzione di una ulteriore pastiglia sul coperchio del contenitore.

Al termine di un qualsiasi programma di lavaggio il coperchio risulta sempre aperto, pronto per il successivo impiego.

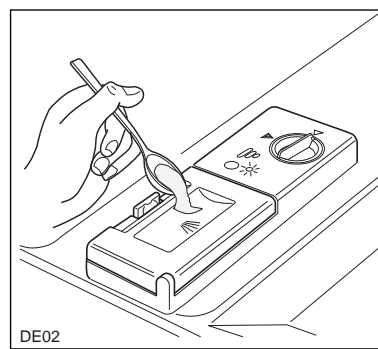
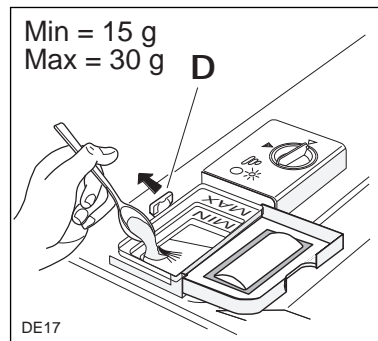
Ricordiamo che quantità insufficienti di detersivo sono causa di lavaggio scadente, mentre un eccesso di detersivo, oltre a non migliorare i risultati di lavaggio, determina uno spreco.



Non eccedere nell'uso di detersivo significa dare un contributo al contenimento dell'inquinamento ambientale.

### Detersivi compatti senza fosfati contenenti enzimi

Questi nuovi detersivi, sebbene benvenuti dal punto di vista ecologico perché privi di fosfati e sbiancanti a base di cloro, sono più sensibili dei detersivi tradizionali alla durezza dell'acqua. Pertanto se li utilizzate, aggiungete sale nel decalcificatore d'acqua già a partire da 4°dH (8°TH) di durezza della vostra acqua. Eviterete così indesiderati depositi di calcare su stoviglie e vasca ed otterrete migliori risultati di lavaggio.



# Consigli per il lavaggio

## Per risparmiare energia

Riporre le stoviglie nella macchina appena terminati i pasti, sistemarle anche in più riprese: potranno essere lavate tutte assieme quando il carico sarà completo.

Eseguire eventualmente il programma di "Ammollo" (vedere tabella "Programmi di lavaggio") per evitare che lo sporco si secchi sulle stoviglie, nell'attesa di eseguire il programma di lavaggio completo.

Selezionare un programma breve quando i cesti non sono molto carichi e/o in presenza di stoviglie poco sporche, seguendo le indicazioni riportate nella tabella "Programmi di lavaggio".

## Per ottenere i migliori risultati di lavaggio

Prima di disporre le stoviglie in macchina asportare tutti i residui delle pietanze.

Inclinare leggermente gli oggetti con bombatura o incavi per facilitare il passaggio dell'acqua.

Evitare se possibile il contatto tra stoviglie.

## Stoviglie non adatte

I seguenti articoli non devono essere lavati in lavastoviglie (eccetto se venduti come idonei al lavaggio in lavastoviglie):

- Posate con impugnatura in legno o corno o parti incollate
- stoviglie con impugnature in legno
- oggetti in alluminio
- oggetti in cristallo molto fragili
- oggetti in plastica
- articoli in rame
- porcellane antiche o dipinte a mano

Alcuni tipi di decorazioni, se non sono garantiti per il lavaggio in lavastoviglie, possono scolorire.

Cristalli e oggetti in plastica, se non garantiti per il lavaggio in lavastoviglie, è preferibile lavarli a mano.

Alcuni tipi di vetro possono diventare opachi dopo molti lavaggi in lavastoviglie.

Le posate d'argento, se mescolate con quelle in acciaio, tendono a scurire. Come precauzione non lavarli assieme.

Oggetti in ferro o ghisa possono arrugginire e macchiare altre stoviglie.

L'alluminio tende a scurire; il rame, il peltro e l'ottone tendono a macchiarsi.



### **Importante!**

**Se in dubbio consultate il fabbricante dell'articolo.**

**In caso di acquisto di nuove stoviglie accertarsi che siano idonee al lavaggio in lavastoviglie.**

---

# Programmi di lavaggio

Programmi	Tipo sporco e stoviglie	Posizione manopola selezione programma	Tasti impostazione programma	Descrizione del programma
<b>Normale 65°C con prelavaggio</b>	Sporco normale. Stoviglie miste	<b>A</b>	<b>Acceso Spento</b>	Prelavaggio freddo Lavaggio con acqua a 65°C 1 risciacquo freddo 1 risciacquo caldo Asciugatura
<b>Normale 65°C senza prelavaggio</b>	Sporco normale, con pochi residui. Stoviglie miste	<b>B</b>	<b>Acceso Spento</b>	Lavaggio con acqua a 65°C 1 risciacquo freddo 1 risciacquo caldo Asciugatura
<b>* Breve 65°C</b>	Sporco leggero. Stoviglie miste e stoviglie da party	<b>C</b>	<b>Acceso Spento</b>	Lavaggio con acqua a 65°C 1 risciacquo freddo 1 risciacquo caldo
<b>Ammollo</b>	Qualsiasi. Carico parziale (da completarsi al pasto successivo).	<b>D</b>	<b>Acceso Spento</b>	1 risciacquo freddo (per evitare che lo sporco si secchi sulle stoviglie).

\* Questo programma permette di lavare in breve tempo un carico completo composto da piatti, bicchieri e stoviglie poco sporche (pentole escluse) e ne consente il loro immediato riutilizzo.

# Sequenza delle operazioni

## 1. Controllare i filtri

Controllare che i filtri siano puliti e posizionati correttamente

## 2. Controllare che ci siano sale e brillantante

## 3. Caricare le stoviglie

Asportare qualsiasi residuo di cibo.

Non caricare stoviglie di dimensioni molto ridotte che possono cadere dai cesti.

Evitare la sovrapposizione delle stoviglie.

Le posate vanno caricate nell'apposito cesto porta posate.

## 4. Accertarsi che gli spruzzatori rotanti girino liberamente.

## 5. Dosare il detersivo

Versare la quantità di detersivo necessaria nel contenitore apposito, seguendo le indicazioni sulla confezione del detergente.

Chiudere il coperchio del contenitore del detersivo.

## 6. Chiudere la porta della lavastoviglie

## 7. Impostare il programma

Ruotare la manopola in senso orario fino a far coincidere la lettera del programma desiderato con l'indice di riferimento sul pannello comandi.

## 8. Inizio programma

Premere il tasto Acceso/Spento, si accende la spia di alimentazione elettrica ed inizia lo svolgimento del programma.

## 9. Al termine del programma lavaggio

La macchina si arresta automaticamente. Spegnerla premendo il tasto "Acceso/Spento", la spia di alimentazione elettrica si spegne.

Aprire la porta ed aspettare alcuni minuti prima di togliere le stoviglie; si eviterà di scottarsi e verrà migliorata l'asciugatura.

Svuotare prima il cesto inferiore, poi quello superiore; si eviteranno così sgocciolamenti dal cesto superiore sulle stoviglie del cesto inferiore.



Dopo la fine di un ciclo si consiglia di chiudere il rubinetto dell'acqua e scollegare la macchina dalla presa di corrente.

---

# Manutenzione

## Pulizia interna

Pulire le guarnizioni perimetrali di tenuta della porta e dei contenitori detersivo e brillantante con un panno umido.

Consigliamo di eseguire, ogni tre mesi, un programma di lavaggio a 65°C senza stoviglie e con detersivo.

## Pulizia del filtro centrale

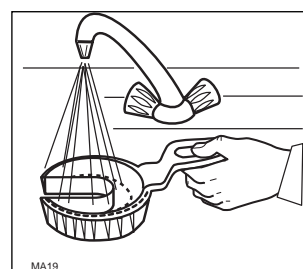
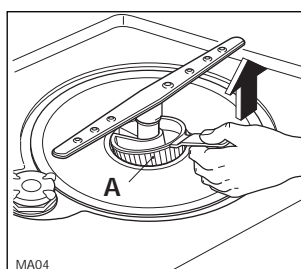
(dopo ogni ciclo)

Nel filtro centrale (A) possono fermarsi dei residui che vanno rimossi risciacquando il filtro sotto l'acqua corrente.

**Per estrarre il filtro centrale:**

- tirarlo verso l'alto agendo sulla la maniglia.

Una volta eseguita la pulizia, reinsertire il filtro premendolo in sede fino a riagganciarlo.



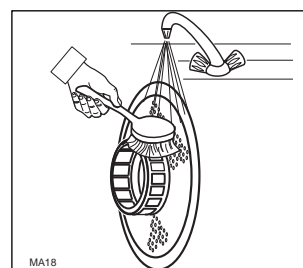
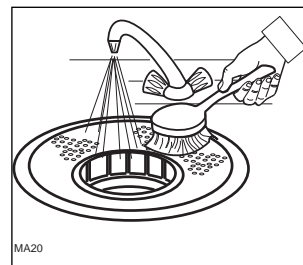
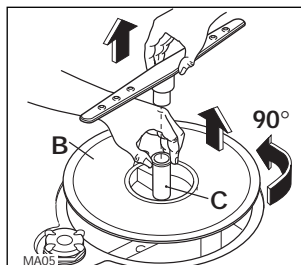
## Pulizia del filtro grande

(ogni mese)

Se necessario pulire il filtro grande (B) su entrambe le facce sotto l'acqua corrente, aiutandosi con uno spazzolino.

**Per estrarre il filtro grande:**

1. Togliere lo spruzzatore rotante tirandolo verso l'alto.
2. Ruotare in senso antiorario la colonna (C) di 90° quindi sfilare il filtro.
3. Una volta eseguita la pulizia rimontare il filtro compiendo le operazioni in ordine inverso.
4. Assicurarsi che il filtro sia posizionato correttamente: la maniglia del filtro centrale deve essere orientata verso la porta della lavastoviglie.



### Attenzione!

**La lavastoviglie non deve essere usata senza filtri.**

**Una ricollocazione non corretta dei filtri nella loro sede è causa di cattivi risultati di lavaggio.**

**La pulizia dei filtri è fondamentale per assicurare il funzionamento ottimale della lavastoviglie.**

## **Pulizia esterna**

Pulire le superfici esterne della lavastoviglie ed il pannello comandi con un panno umido e morbido usando, se necessario solo detergenti neutri.

Non usare mai prodotti o mezzi abrasivi o solventi (acetone, trielina, ecc.).

## **Periodi di sosta prolungata**

Dovendo lasciare la lavastoviglie inattiva per lungo tempo è consigliabile:

1. Staccare i collegamenti elettrici ed idraulici.
2. Riempire il serbatoio del brillantante.
3. Lasciare la porta socchiusa per evitare il ristagno di cattivi odori.
4. Lasciare l'interno della lavastoviglie pulito.

## **Rischi del gelo**

Evitare di mettere la macchina in un ambiente dove la temperatura è inferiore a 0°C. Se ciò non è possibile staccare e svuotare il tubo di carico acqua. Portare la lavastoviglie in un ambiente a temperatura superiore a 0°C prima di avviarla.

## **Movimentazione**

Dovendo spostare la lavastoviglie (traslochi ecc.) evitare possibilmente accentuate inclinazioni durante il trasporto.

# Rimedi alle anomalie di funzionamento

Alcuni inconvenienti di funzionamento possono dipendere da operazioni di manutenzione poco corrette o da dimenticanze. Pertanto prima di chiamare l'Assistenza Tecnica, consultare la lista che segue.

<b>Anomalia</b>	<b>Possibili cause / soluzioni</b>
<b>La lavastoviglie non si avvia</b>	<ul style="list-style-type: none"><li>● La porta non è chiusa bene.</li><li>● La spina non è ben inserita nella presa di corrente.</li><li>● Manca la corrente elettrica alla presa di corrente.</li></ul>
<b>La lavastoviglie non carica acqua</b>	<ul style="list-style-type: none"><li>● Il rubinetto dell'acqua è chiuso. Aprire il rubinetto.</li><li>● Manca l'acqua nella rete idrica.</li><li>● Il tubo di alimentazione acqua è piegato. Riposizionare correttamente il tubo.</li><li>● Il filtrino del tubo di alimentazione è intasato. Chiudere il rubinetto, svitare il tubo di carico e pulire il filtrino.</li></ul>
<b>La lavastoviglie non scarica l'acqua</b>	<ul style="list-style-type: none"><li>● Il tubo di scarico è piegato. Riposizionare correttamente il tubo di scarico.</li><li>● Lo scarico del lavello è ostruito. Liberare il condotto.</li></ul>
<b>Rumorosità durante il lavaggio</b>	<ul style="list-style-type: none"><li>● Le stoviglie sbattono tra di loro.</li><li>● Gli spruzzatori rotanti sbattono sulle stoviglie.</li></ul>
<b>La porta si chiude con difficoltà</b>	<ul style="list-style-type: none"><li>● La lavastoviglie non è a livello o è mal incassata.</li></ul>
<b>Depositi calcarei visibili o patina biancastra sulle stoviglie</b>	<ul style="list-style-type: none"><li>● Manca sale rigenerante o la regolazione del decalcificatore non è adeguata alla durezza dell'acqua.</li></ul>
<b>Le stoviglie non sono perfettamente asciutte</b>	<ul style="list-style-type: none"><li>● Il brillantante è esaurito o il dosaggio è insufficiente.</li></ul>
<b>Le stoviglie non sono pulite</b>	<ul style="list-style-type: none"><li>● I cesti sono troppo carichi.</li><li>● Le stoviglie non sono sistemate bene.</li><li>● Gli spruzzatori rotanti non girano perchè bloccati da stoviglie caricate scorrettamente</li><li>● I fori degli spruzzatori rotanti sono ostruiti.</li><li>● I filtri sono intasati.</li><li>● I filtri non sono inseriti nella loro sede.</li><li>● Il detersivo non è dosato adeguatamente, non è adatto, è vecchio, indurito o di qualità scadente.</li><li>● Il tappo del contenitore del sale non è chiuso bene.</li><li>● Il programma di lavaggio scelto è troppo blando.</li></ul>



Se dopo queste verifiche la disfunzione rimane, rivolgersi al più vicino centro di Assistenza Tecnica autorizzato indicando il tipo di difetto, il modello di apparecchiatura (Mod.), il numero di prodotto (Prod. No.) e il numero di fabbricazione (Ser. No.) che si trovano stampati sulla targhetta di identificazione della lavastoviglie, posta sul lato destro della porta.

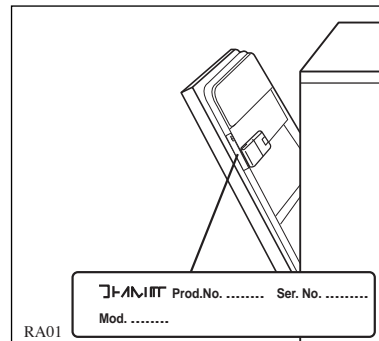


**Importante!**

**Eventuali riparazioni della lavastoviglie devono essere eseguite da personale qualificato. Riparazioni improprie possono porre l'utente in serio pericolo. Se la vostra apparecchiatura necessita qualsiasi riparazione, contattate il nostro centro di assistenza o il vostro rivenditore.**

**Esigete sempre ricambi originali.**

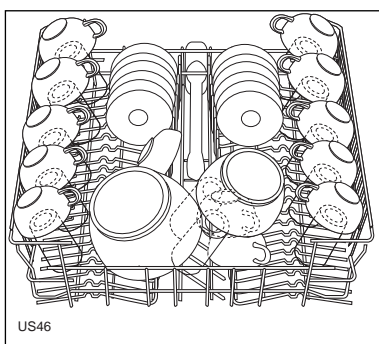
---



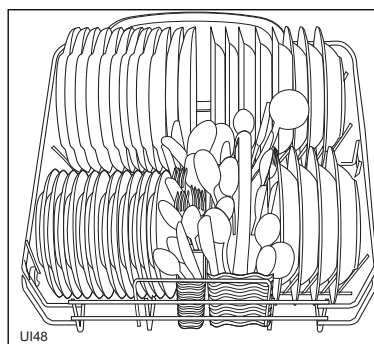
# Avvertenze per gli istituti di prova

Prima delle prove è necessario riempire completamente il contenitore del sale del decalcificatore ed il contenitore del brillantante.

Standard di prova:	EN 50242
Programma comparativo:	Normale 65°C con prelavaggio
Capacità carico stoviglie:	12 coperti
Regolazione del brillantante:	posizione 5
Dosaggio del detersivo :	25 g nel contenitore sulla porta 5 g sopra il coperchio del contenitore



Sistemazione del cesto superiore



Sistemazione del cesto inferiore

## Caratteristiche tecniche

DIMENSIONI	Larghezza	59.6 cm
	Altezza	81.8 - 89.8 cm
	Profondità max.	57.5 cm
	Profondità max. con porta aperta	111.4 cm
COLLEGAMENTO ELETTRICO POTENZA ASSORBITA MOTORE LAVAGGIO POTENZA ELEMENTO RISCALDANTE POTENZA TOTALE	Tensione/Frequenza	230 V - 50 Hz
		200 W
		2100 W
		2300 W
PRESSIONE ACQUA DI ALIMENTAZIONE	Minimum	5 kPa (0.5 bar)
	Maximum	800 kPa (8 bar)
CAPACITÀ DI CARICO		12 coperti

# Installazione



## **Avvertimento!**

**L'adattamento dell'impianto elettrico per l'installazione deve essere eseguito solo da personale qualificato.**

**L'adattamento dell'impianto idraulico per l'installazione deve essere eseguito solo da personale qualificato.**

**Rimuovere tutte le parti di imballaggio prima di posizionare la macchina.**

Sistemare la lavastoviglie possibilmente nelle vicinanze di un rubinetto per il carico dell'acqua e di uno scarico.

## **Collegamento all'alimentazione dell'acqua**

La macchina può essere alimentata ad acqua fredda o calda fino a 60°C max.

Noi consigliamo comunque l'allacciamento all'acqua fredda.

L'allacciamento all'acqua calda accorcia la durata dei programmi ma può ridurre l'azione lavante sugli sporchi tenaci.

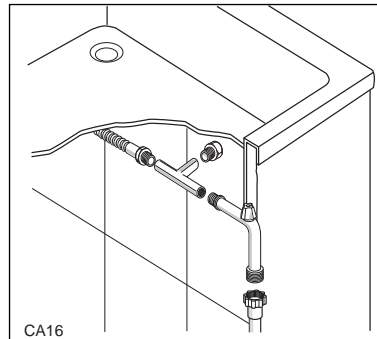
Evitare piegamenti o strozzature del tubo che potrebbero impedire o rallentare il passaggio dell'acqua.

L'estremità del tubo allacciata alla macchina è orientabile a piacere previo allentamento della ghiera di fissaggio. Riavvitare bene quest'ultima per evitare perdite d'acqua.

Se la lavastoviglie viene collegata a tubazioni nuove o rimaste inutilizzate per lungo tempo, è consigliabile far scorrere l'acqua per alcuni minuti prima di allacciare il tubo di alimentazione. In tal modo si evita che depositi di sabbia o di ruggine vadano ad otturare il filtrino sul tubo di alimentazione.

Controllare che la pressione dell'acqua di alimentazione rientri nei limiti tra le caratteristiche tecniche.

Allacciare il tubo di alimentazione ad un rubinetto con raccordo da 3/4" o ad una presa d'acqua ad innesto rapido (Press-block).



## Collegamento allo scarico

L'estremità del tubo di scarico può essere collegata:

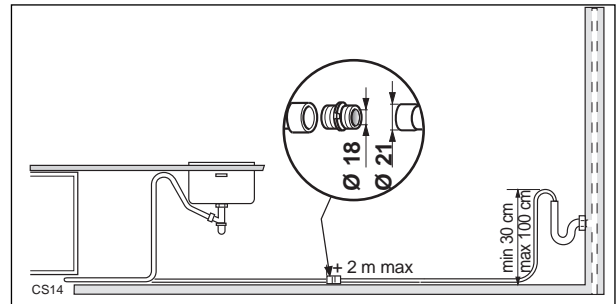
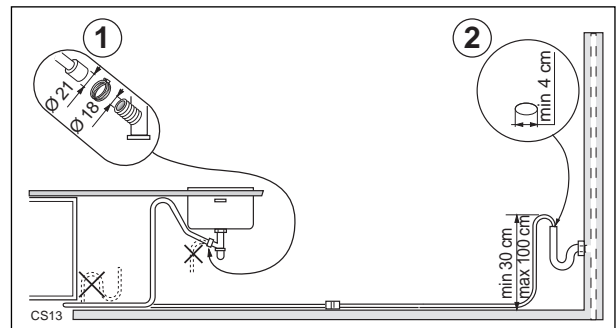
1. Al sifone dello scarico del lavello, fissandolo eventualmente con una fascetta.
2. Ad un scarico murale dotato di apposito sfiato in aria, avente un diametro interno di almeno 4 cm.

L'attacco dello scarico deve trovarsi ad un'altezza compresa tra 30 cm (minimo) e 100 cm (massimo) dal pavimento.

Il tubo di scarico può essere orientato indifferentemente verso destra o sinistra.

Evitare piegamenti o strozzature del tubo che potrebbero impedire o rallentare il deflusso dell'acqua.

Un'eventuale prolunga del tubo di scarico deve essere inferiore ai 2 metri ed avere un diametro interno non inferiore a quello del tubo in dotazione. Anche i raccordi utilizzati per il collegamento dello scarico devono avere un diametro interno non inferiore a quello del tubo di scarico.



## Collegamento elettrico

Prima di inserire la spina nella presa di corrente, accertarsi che:

1. Il valore della tensione di alimentazione sia conforme a quello indicato nelle "Caratteristiche tecniche".
2. Il contatore, le valvole limitatrici, la linea di alimentazione e la presa di corrente siano dimensionati per sopportare il carico massimo richiesto. Assicurarsi che la presa e la spina siano fra loro compatibili senza l'interposizione di riduzioni, prese multiple e adattatori vari. Nel caso, fare sostituire la presa dell'impianto con una di tipo adatto.



### Attenzione!

**Le norme antinfortunistiche prevedono che la lavastoviglie sia collegata ad una efficace presa di terra.**

**La casa costruttrice declina ogni responsabilità qualora questa norma antinfortunistica non venga rispettata.**



Questa apparecchiatura è conforme alle seguenti Direttive Comunitarie:

- 72/23/CEE del 19/02/73 (Bassa Tensione) e successive modificazioni;
- 89/336/CEE del 03/05/89 (Compatibilità Elettromagnetica) e successive modificazioni.

# Istruzioni per l'incasso

## Inserimento nel vano di alloggiamento

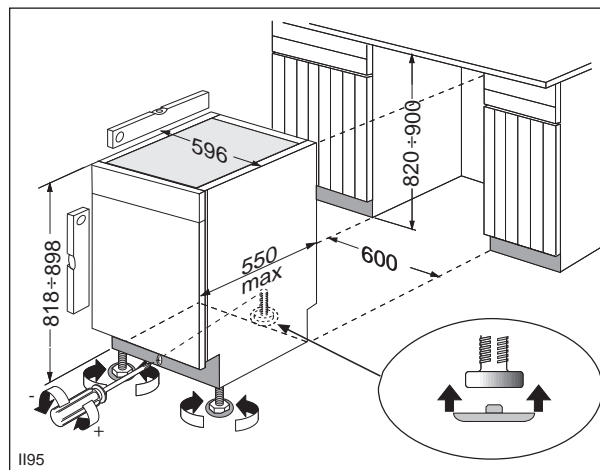
Il vano di alloggiamento deve avere le dimensioni indicate nella figura.

Non sono richieste aperture supplementari per la ventilazione della lavastoviglie, ma solo per il passaggio del cavo di alimentazione elettrica e dei tubi di carico e scarico dell'acqua.

I piedini di regolazione ad ampia escursione permettono di variare l'altezza della macchina fino a 8 cm.

Durante tutte le operazioni che comportano accessibilità a componenti interni è indispensabile che la lavastoviglie sia scollegata elettricamente.

Assicurarsi che i tubi di carico e scarico dell'acqua ed il cavo di alimentazione elettrica non vengono schiacciati o piegati durante l'inserimento della macchina nel vano di alloggiamento.



## Regolazione dell'altezza

Per facilitare l'inserimento della lavastoviglie nel vano di alloggiamento viene fornito in dotazione un pattino in plastica che va applicato sotto il piedino di regolazione posteriore.

Se necessario è possibile ridurre le dimensioni del pattino spezzandolo lungo la linea marcata.

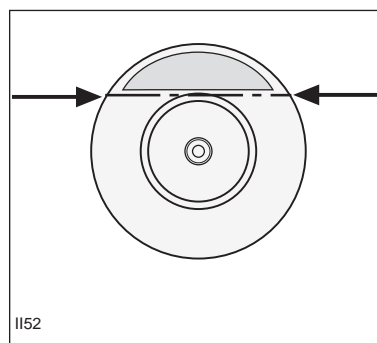
Per regolare l'altezza della lavastoviglie:

1. agire sui due piedini anteriori fino a raggiungere l'altezza richiesta
2. regolare il piedino posteriore agendo sulla vite di regolazione posta al centro dello zoccolo anteriore

Un buon livellamento è essenziale per una corretta chiusura della porta.

Assicurarsi che la porta della lavastoviglie si chiuda bene senza attriti laterali sui distanziatori.

Livellare altrimenti la macchina svitando o avvitando i due piedini anteriori fino a raggiungere la chiusura ottimale della porta.



## Applicazione del pannello frontale

La porta di questa lavastoviglie è predisposta per l'applicazione di un pannello di rivestimento in legno avente le seguenti dimensioni:

larghezza	596 mm max
altezza*	604 mm
spessore	20 mm max
peso	2 - 7.5 kg max

\* L'altezza del pannello dipende da quella dello zoccolo della cucina.

---

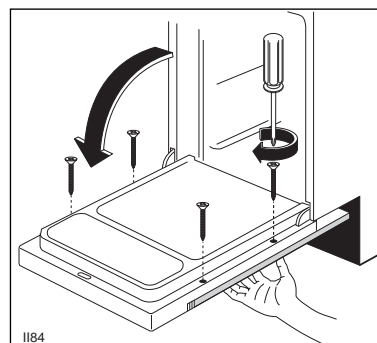
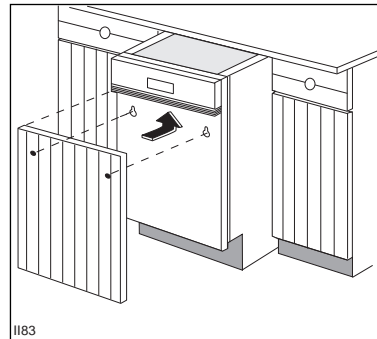
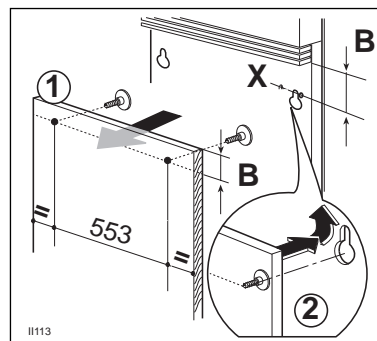
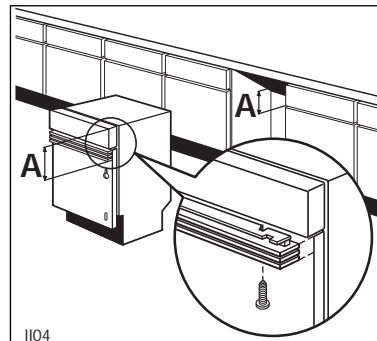
**i** **Attenzione!**  
**Non superare mai l'altezza massima indicata, altrimenti si rende impossibile l'apertura completa della porta in quanto il pannello va a sbattere contro lo zoccolo della lavastoviglie.**

---

Inoltre è possibile adattare l'altezza del cruscotto della lavastoviglie ai cassetti dei mobili adiacenti per un corretto allineamento estetico, utilizzando i listelli distanziatori disponibili con gli accessori a richiesta.

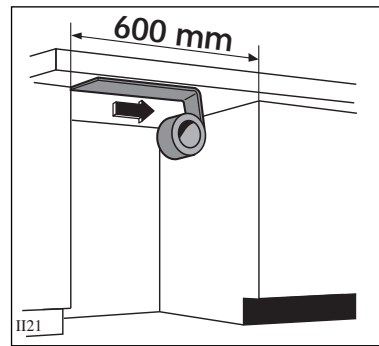
## Preparazione del pannello

1. Definire l'altezza (A) dei cassetti. Se questa fosse superiore a 120 mm, aggiungere uno o più listelli sotto il cruscotto, fino a raggiungere l'altezza desiderata. Se vengono aggiunti i listelli, sottrarre all'altezza del pannello l'altezza pertinente a quest'ultimi.
2. Misurare la distanza (B) fra la parte inferiore del cruscotto (o dei listelli) e l'asola di riferimento (X) della porta.
3. Forare il pannello con punta da trapano  $\varnothing 2 \times 14$  secondo le quote riportate in figura.
4. Avvitare i due piolini filettati nei fori indicati in figura.
5. Applicare il pannello inserendo i due piolini nei fori ad asola sulla porta.
6. Sollevare il pannello fin ad allinearlo perfettamente con il cruscotto.  
Aprire completamente la porta e fissare il pannello con le quattro viti 4 x 40.



## Applicazione della protezione vapore

Applicare la protezione vapore adesiva sotto il piano di lavoro della cucina, nella parte anteriore.



## Fissaggio ai mobili adiacenti

Inserire le due squadrette di fissaggio negli appositi fori asolati che si trovano nella parte superiore anteriore della lavastoviglie.

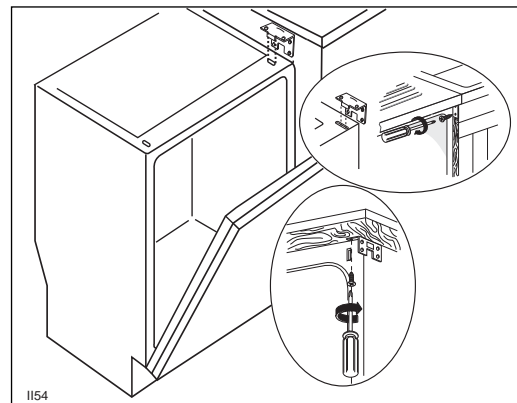
Fissare le squadrette ai mobili adiacenti con viti 3,5 x 16 utilizzando i fori laterali o superiori.

La lavastoviglie deve essere assicurata contro il ribaltamento; accertarsi pertanto che le parti a cui essa viene fissata siano adeguatamente ancorate ad una struttura fissa (muro, mobili adiacenti).



### Attenzione!

**I fianchi della lavastoviglie non devono essere in alcun caso forati, per evitare di danneggiare i componenti idraulici posizionati tra vasca e fianchi.**



## Adattamento dello zoccolo

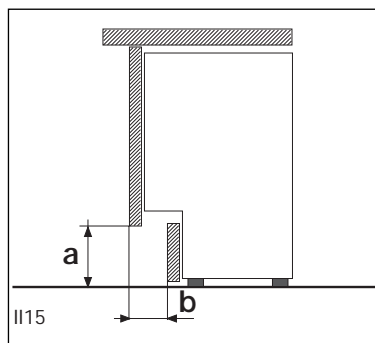
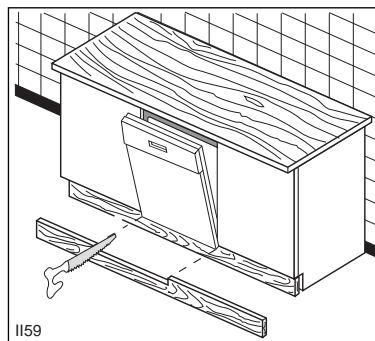
Per permettere l'apertura completa della porta, in alcuni casi si deve praticare un taglio sullo zoccolo del mobile come indicato in figura.

In base alle quote (a) e (b) è possibile ricavare dalla tabella a fianco l'altezza (X) del taglio da praticare sullo zoccolo.

Le quote indicate in tabella sono quelle più frequentemente usate nelle installazioni dei mobili.

Per ottenere la massima silenziosità durante il funzionamento della vostra lavastoviglie, è importante che rispettiate le istruzioni di "incasso".

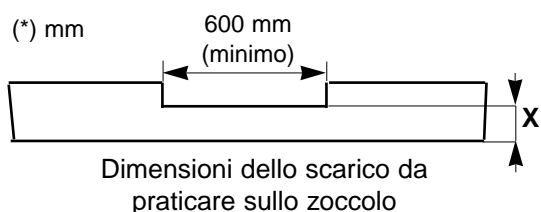
Una installazione non corretta o la mancanza di parti quali il pannello frontale o lo zoccolo della cucina potrebbero infatti trasmettere ed amplificare vibrazioni verso l'esterno, con conseguente aumento della rumorosità.



### **i** Installazione sotto il piano di cottura

**Per garantire il corretto accoppiamento ed il rispetto delle norme di sicurezza si raccomanda di utilizzare esclusivamente piani di cottura Rex.**

		Altezza (a)*									
		170	160	150	140	130	120	110	100	90	
Profondità (b)*	40	136	131	125	118	110	100	93	85	75	X
	50	135	131	125	118	110	102	92	85	75	
	60	137	132	125	118	110	102	94	85	75	
	70	138	134	128	120	110	104	95	85	75	
	80	/	139	130	124	115	105	98	88	78	
	90	/	/	138	129	120	110	100	90	80	
	100	/	/	/	135	125	115	105	95	85	







**REX**