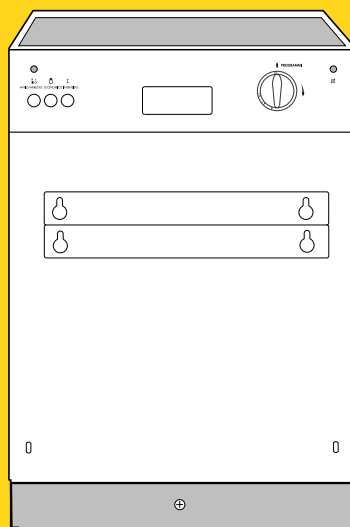


REX

LAVASTOVIGLIE IP 743



Avvertenze

È molto importante che questo libretto venga conservato con la lavastoviglie per consultazioni future. In caso di vendita o di trasferimento della stessa ad altro utente, assicurarsi che il libretto accompagni sempre la lavastoviglie per permettere al nuovo proprietario di informarsi sul funzionamento e sui relativi avvertimenti. La stessa cosa vale anche in caso di trasloco senza rimozione della lavastoviglie perché in dotazione all'abitazione.

Queste avvertenze vengono fornite per ragioni di sicurezza. Devono essere lette attentamente prima dell'installazione e prima dell'uso della lavastoviglie.

Installazione

- Controllate che l'apparecchiatura non abbia subito alcun danno durante il trasporto. Non collegate mai un'apparecchiatura danneggiata. Se la vostra lavastoviglie è danneggiata, contattate il vostro rivenditore.
- Per motivi di sicurezza, non alterare o modificare la vostra lavastoviglie in alcun modo.
- L'adattamento degli impianti elettrici ed idraulici per l'installazione della lavastoviglie devono essere eseguiti solo da personale qualificato.
- Fare attenzione che la lavastoviglie non appoggi sul cavo di alimentazione o sui tubi di carico e scarico.

Sicurezza per bambini

- La lavastoviglie deve essere fatta funzionare solo da persone adulte.
- I bambini non devono giocare con il pannello comandi e l'apparecchiatura stessa.
- Gli elementi di imballaggio possono rivelarsi pericolosi per i bambini, che potrebbero rischiare il soffocamento. Si consiglia quindi di mantenere l'imballaggio al di fuori della portata dei bambini.
- Si consiglia di tenere tutti i detersivi in un luogo sicuro al di fuori della portata dei bambini.

Utilizzo quotidiano

- La lavastoviglie è progettata per il lavaggio di normali utensili domestici. Oggetti contaminati da benzina, vernice, avanzi di acciaio o ferro, prodotti chimici corrosivi acidi o alcalini, solventi, non devono essere lavati in lavastoviglie.

- Evitare l'apertura della porta durante il funzionamento della lavastoviglie, in particolare durante le fasi calde di lavaggio. Tale operazione potrebbe infatti provocare fuoriuscite d'acqua calda.
- Usare solo prodotti (sale, detergente, brillantante, etc.) specifici per lavastoviglie.
- Al termine del carico e scarico delle stoviglie chiudere sempre la porta per evitare di inciampare e farsi male.
- Non appoggiarsi o sedersi sulla porta aperta della lavastoviglie.
- Dopo l'uso, è opportuno scollegare la lavastoviglie dalla rete elettrica di alimentazione e chiudere il rubinetto dell'acqua.
- Eventuali riparazioni della lavastoviglie devono essere eseguite da personale qualificato. Riparazioni improprie possono porre l'utente in serio pericolo. Se la vostra apparecchiatura necessita qualsiasi riparazione, contattate il Centro di Assistenza Tecnica autorizzato ed esigete sempre pezzi di ricambio originali.

Smaltimento

- La lavastoviglie fuori uso deve essere resa inutilizzabile; staccare e tagliare le connessioni elettriche ed idrauliche e rendere la porta non chiudibile.
- Per un corretto smaltimento della lavastoviglie rivolgersi all'Azienda Municipalizzata che provvede alla raccolta dei rifiuti solidi urbani.

Indice

Per l'utente

Avvertenze	2
Guida all'uso del libretto istruzioni	3
Descrizione dell'apparecchiatura	4
Pannello comandi	5
Prima dell'uso	6
Regolazione dell'addolcitore dell'acqua	6
Il brillantante	8
Il detersivo	9
Uso della lavastoviglie	10
Sistemazione delle stoviglie	10
Regolazione in altezza del cesto superiore	11
Consigli per il lavaggio	12
Programmi di lavaggio	13
Sequenza delle operazioni	14
Manutenzione	15
Pulizia interna	15
Pulizia del filtro centrale	15
Pulizia del filtro grande	15
Pulizia esterna	16
Periodi di sosta prolungata	16
Rischi del gelo	16
Movimentazione	16
Rimedi alle anomalie di funzionamento	17

Per l'installatore

Installazione	19
Caratteristiche tecniche	19
Collegamento all'alimentazione dell'acqua	20
Collegamento allo scarico	21
Collegamento elettrico	21
Inserimento nel vano di alloggiamento	22
Regolazione dell'altezza	22
Applicazione del pannello frontale	23
Fissaggio al piano di lavoro	24
Regolazione del bilanciamento porta	24
Adattamento dello zoccolo	25

Guida all'uso del libretto istruzioni



Informazioni di sicurezza



Istruzioni passo a passo

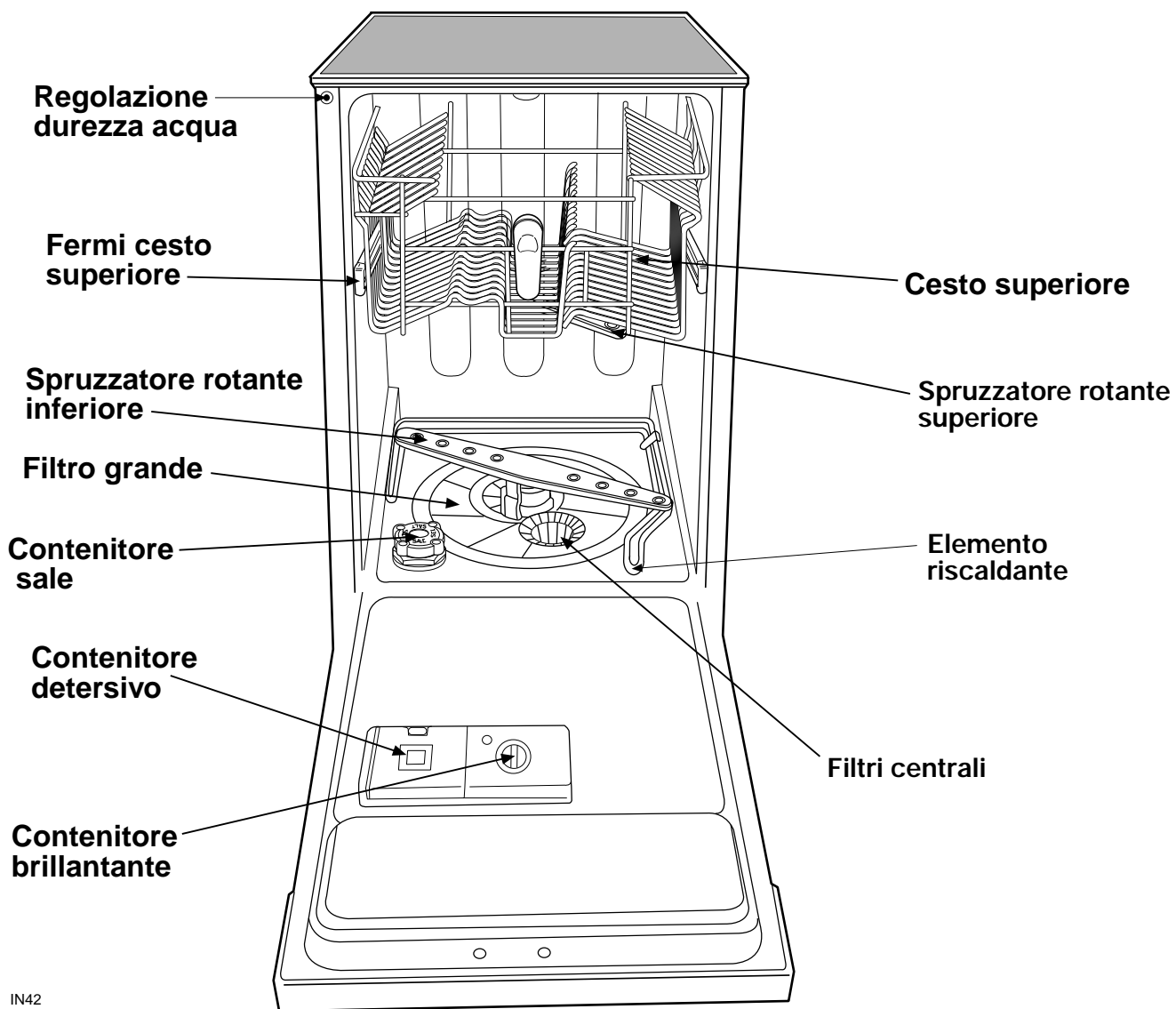


Consigli e suggerimenti



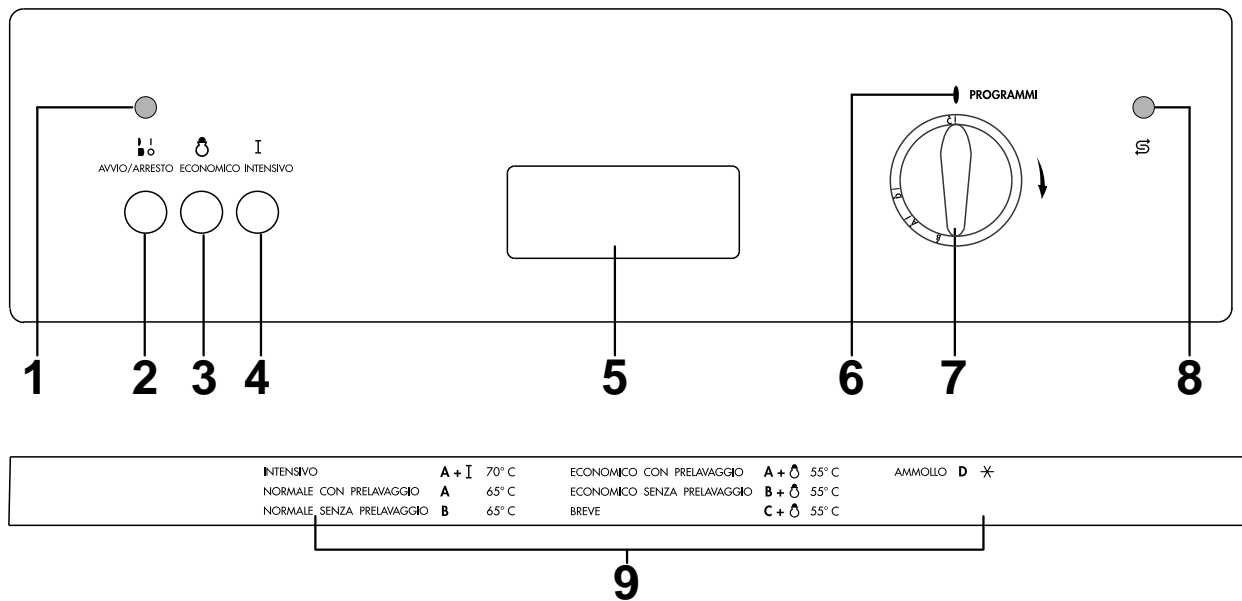
Informazioni ambientali

Descrizione dell'apparecchiatura



IN42

Pannello comandi



1. Lampada spia di alimentazione elettrica

Si accende quando il tasto avvio/arresto è premuto, segnalando che la lavastoviglie è alimentata elettricamente.

2. Tasto di avvio/arresto

Premerlo per avviare un programma. Ripremerlo per arrestare un programma o per spegnere la lavastoviglie.

In caso di emergenza o prima di impostare o cambiare un programma già in corso la macchina deve essere disinserita agendo su questo tasto.

La lampada spia di alimentazione elettrica si accende quando questo tasto è premuto.

3. Tasto programma Economico

Premendo questo tasto si abbassa la temperatura dell'acqua da 65°C a 55°C con sensibile risparmio di energia elettrica. Seguire le indicazioni della tabella "Programmi di lavaggio".

4. Tasto programma Intensivo

Premere questo tasto per selezionare il programma di lavaggio più energetico, adatto per pentole e stoviglie particolarmente sporche. Seguire le indicazioni della tabella " Programmi di lavaggio".

5. Maniglia di apertura porta

Per aprire la porta impugnare la maniglia, spingere leggermente verso l'alto e contemporaneamente tirare verso l'esterno. Per chiudere la porta basta spingerla.

6. Indice di riferimento per la partenza programmi

7. Manopola di selezione programmi

Per scegliere il programma di lavaggio desiderato, ruotare la manopola in senso orario fino a far coincidere la lettera del programma prescelto con l'indice di riferimento sul pannello comandi.

8. Lampada spia di rifornimento sale rigenerante






Si accende quando il sale rigenerante è esaurito.

9. Guida programmi di lavaggio

È una guida riassuntiva della tabella programmi di lavaggio che vi aiuterà nella scelta quotidiana dei programmi.

Prima dell'uso

Prima di usare la vostra lavastoviglie per la prima volta:

-  Assicuratevi che il collegamento idraulico ed elettrico siano stati correttamente eseguiti come indicato nelle istruzioni per l'installazione.
-  Rimuovere qualsiasi imballaggio dall'interno della macchina.
-  Regolare l'addolcitore dell'acqua.
-  Riempire il contenitore del sale.
-  Riempire il contenitore del brillantante.

Regolazione dell'addolcitore dell'acqua

La lavastoviglie è corredata di un addolcitore d'acqua che, utilizzando del sale rigenerante specifico per lavastoviglie, fornisce acqua priva di calcare per il lavaggio delle stoviglie.

L'acqua contiene in misura variabile, a seconda della località, sali calcarei e minerali che si depositano sulle stoviglie lasciando macchie bianche e depositi biancastri.

L'addolcitore d'acqua può trattare acqua con durezza fino a 50°dH (gradi tedeschi) tramite 5 livelli di regolazione.

Richiedere il grado di durezza della vostra acqua all'Ente erogatore della vostra zona.

Nella tabella a fianco trovate il livello corrispondente alla durezza della vostra acqua e le indicazioni sulle operazioni di regolazioni necessarie.

L'addolcitore d'acqua è regolato dalla fabbrica al livello "2" in quanto questo soddisfa la maggior parte delle utenze.

Se la vostra acqua appartiene al livello 1, non è necessario usare il sale rigenerante né effettuare alcuna regolazione, in quanto è già dolce.

 **Per impostare un livello diverso operare come segue:**

Per livelli 3 e 5:

Regolazione dell'addolcitore

estrarre il cesto inferiore, svitare e togliere il tappo del contenitore del sale rigenerante posto sul fondo della vasca; con un cacciavite o un coltello ruotare di 180° in senso antiorario il selettore a due posizioni dalla posizione - a quella +.

Per livelli 4 e 5:

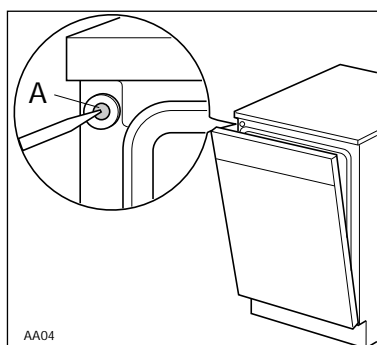
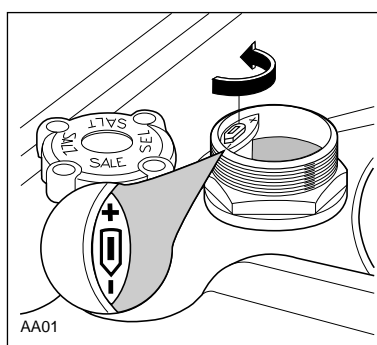
Regolazione sulla lavastoviglie

forare la membrana A che si trova sulla parte frontale della lavastoviglie, angolo superiore sinistro.

Con durezza dell'acqua di livello 5 sono necessarie sia la regolazione dell'addolcitore che sulla lavastoviglie.

Livello	Durezza dell'acqua		Uso sale rigenerante	Regolazione dell'addolcitore	Regolazione sulla macchina
	°dH gradi tedeschi	°TH gradi francesi			
1	0-7	0-14	*NO	NO	NO
2	8-21	15-39	SI	NO	NO
3	22-28	40-50	SI	SI	NO
4	29-39	51-70	SI	NO	SI
5	40-50	71-90	SI	SI	SI

* Se usate detersivi a bassa alcalinità contenenti enzimi usate il sale già a partire da 4°dH (8°TH).



Caricamento del sale rigenerante

Se la vostra acqua appartiene al livello "0" non occorre usare il sale, perché è già dolce. Usare il sale rigenerante a partire dal livello "1".

i Utilizzare esclusivamente sale specifico per lavastoviglie.

Altri tipi di sale non specifici per lavastoviglie, specialmente il sale fino da cucina, possono danneggiare l'addolcitore d'acqua.

Durante il caricamento, eventuali fuoriuscite di sale potrebbero favorire la formazione di ruggine. Si consiglia pertanto di caricare il sale rigenerante poco prima di iniziare un programma di lavaggio (ad eccezione del programma Ammollo).

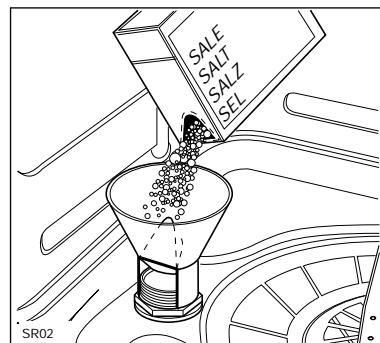
Caricamento:

1. Svitare e togliere il tappo del contenitore del sale.
2. Versare circa mezzo litro di acqua nel contenitore (questa operazione è necessaria solo la prima volta).
3. Riempire il contenitore di sale (circa 1 kg) utilizzando l'apposito imbuto in dotazione.
4. Riavvitare accuratamente il tappo accertandosi che la filettatura e la guarnizione non rechino residui di sale.

In seguito basta aggiungere periodicamente il sale nel contenitore.

Tale operazione viene segnalata dalla lampada spia di controllo sale sul pannello comandi che si accende quando il sale è esaurito.

Il contenitore di sale ha sempre dell'acqua al suo interno; è pertanto normale che questa fuoriesca durante il riempimento.



i La lampada spia di controllo sale sul pannello comandi può rimanere accesa da 2 a 6 ore dal ripristino del sale nell'apposito contenitore, o anche di più se si usano sali che richiedono più tempo a dissolversi. Il corretto funzionamento della lavastoviglie non è comunque pregiudicato.

Il brillantante

Questo prodotto rende più brillanti le stoviglie e migliora l'asciugatura.

Viene introdotto automaticamente durante il risciacquo caldo.

Il serbatoio posto all'interno della porta può contenere circa 110 ml di brillantante, sufficienti per 16 - 40 programmi di lavaggio, in funzione della quantità erogata.

Caricamento del brillantante:

1. Aprire il contenitore ruotando il tappo (A) in senso antiorario.
2. Versare il brillantante nella bocchetta di carico, fino a quando in contenitore è pieno (circa 110 ml). La spia (B) posta a fianco del tappo deve essere completamente scura.

Assicurarsi di richiudere bene il tappo dopo ogni riempimento.

Aggiungere nuovamente brillantante quando la spia (B) diventa chiara.

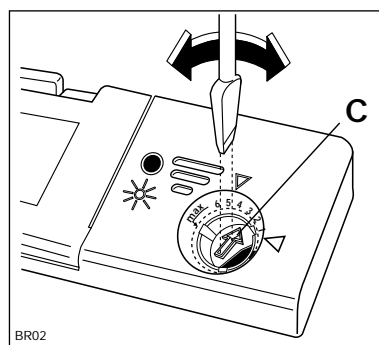
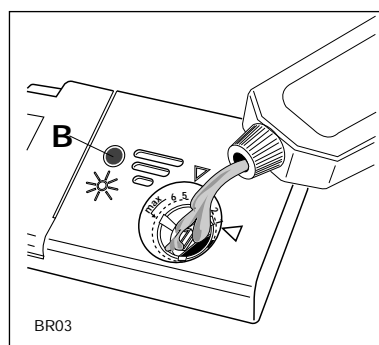
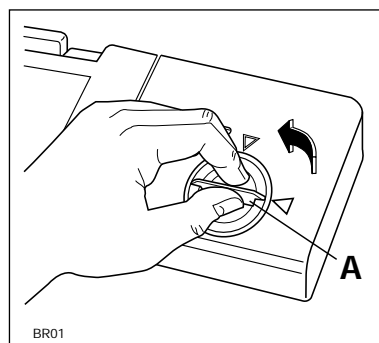
L'eventuale liquido fuoriuscito durante il riempimento va accuratamente rimosso con un panno assorbente, per evitare eccessiva formazione di schiuma nel lavaggio successivo.

Non versare detergente liquido nel contenitore del brillantante.

Regolazione della quantità erogata

A seconda del risultato di brillantezza e di asciugatura ottenuti, regolare la quantità di liquido, agendo sul selettore a 6 posizioni (C) posto all'interno della bocchetta di carico (posizione 1 quantità minima, posizione 6 quantità massima).

Aumentare gradualmente la quantità se sulle stoviglie lavate rimangono gocce d'acqua o macchie di calcare; diminuire invece la quantità se le stoviglie presentano striature biancastre ed appiccicose.



Il detersivo

i Usare esclusivamente detersivi specifici per lavastoviglie.

Caricamento detersivo:

1. Aprire il coperchio agendo sul pulsante di aggancio (D).
2. Dosare il detersivo all'interno del contenitore seguendo le quantità indicate nella tabella "Programmi di lavaggio". Poiché i detersivi non sono tutti uguali, consultare anche le istruzioni sulle confezioni.

Per aiutarvi a dosare correttamente il detersivo, all'interno del contenitore ci sono due gradini di riferimento:

- MIN = 15 ml
- MAX = 30 ml

3. Dopo aver versato il detersivo nel contenitore richiudere il coperchio.
4. Tutti i programmi con prelavaggio richiedono una piccola quantità di detersivo da versare sopra il coperchio del contenitore seguendo le quantità indicate nella tabella "Programmi di lavaggio".

Al termine di un qualsiasi programma di lavaggio il coperchio risulta sempre aperto, pronto per il successivo impiego.

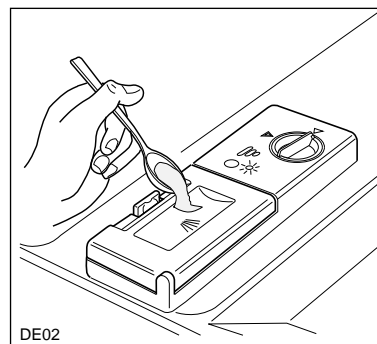
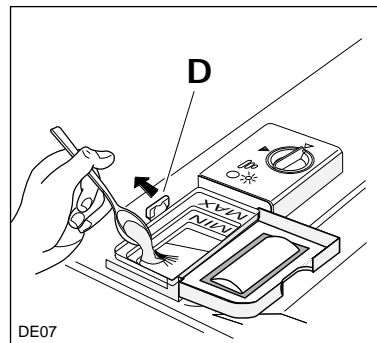


Ricordiamo che quantità insufficienti di detersivo sono causa di lavaggio scadente, mentre un eccesso di detersivo, oltre a non migliorare i risultati di lavaggio, determina uno spreco.

Non eccedere nell'uso di detersivo significa dare un contributo al contenimento dell'inquinamento ambientale.

Detersivi compatti senza fosfati contenenti enzimi

Questi nuovi detersivi, sebbene benvenuti dal punto di vista ecologico perché privi di fosfati e sbiancanti a base di cloro, sono più sensibili dei detersivi tradizionali alla durezza dell'acqua. Pertanto se li utilizzate, aggiungete sale nell'addolcitore d'acqua già a partire da 4°dH (7°TH) di durezza della vostra acqua. Eviterete così indesiderati depositi di calcare su stoviglie e vasca ed otterrete i migliori risultati di lavaggio.



Raccomandazioni per l'uso del detersivo e del brillantante



Le nostre prove di laboratorio hanno dimostrato che i prodotti FINISH danno buoni risultati e mantengono la macchina in perfetta efficienza.

Uso della lavastoviglie

Sistemazione delle stoviglie

Prima di disporre le stoviglie nei cesti asportare tutti i residui delle pietanze, per evitare di intasare i filtri, con conseguente riduzione dell'efficacia di lavaggio.

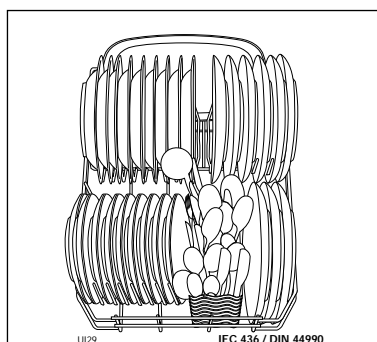
i **Non caricare stoviglie di dimensioni molto ridotte che possono cadere dai cesti.**

Aprire la porta ed estrarre i cesti.

Utilizzazione del cesto inferiore

Il cesto inferiore è destinato a contenere pentole, coperchi, piatti (fino a 27 cm di diametro), insalatiere, posate, ecc. come indicato nelle figure.

Piatti da portata e coperchi grandi vanno sistemati di preferenza alla periferia del cesto, facendo attenzione a non bloccare la rotazione dello spruzzatore rotante superiore.



Il cesto porta posate

⚠ Non riporre posate lunghe, specialmente coltelli affilati nel cesto posate in quanto rappresentano un potenziale pericolo: devono essere sistemate orizzontalmente nel cesto superiore.

⚠ Porre attenzione nel maneggiare posate affilate e/o taglienti.

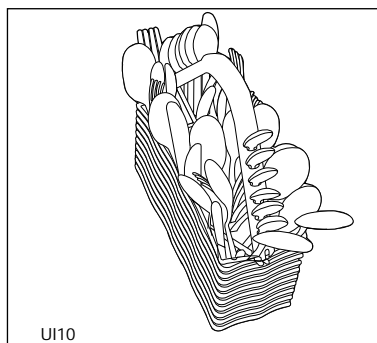
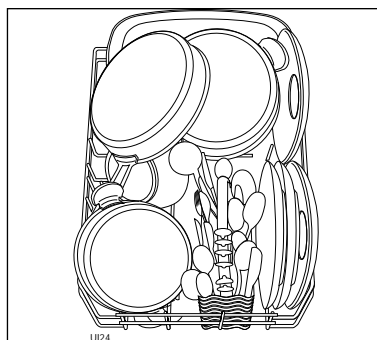
Le posate vanno sistemate nell'apposito cestino asportabile con i manici rivolti verso il basso.

Se questi ultimi sporgono dal fondo del cestino bloccando la rotazione dello spruzzatore rotante inferiore, capovolgere le posate.

Intercalare i cucchiari con le altre posate per evitare che si addossino.

Le posate d'argento, se mescolate con quelle in acciaio, tendono a scurire. Caricarle nel cesto porta posate separate dalle altre.

I cucchiaini possono essere caricati nei fori appositi sulla maniglia del cesto.



Il cesto superiore

Il cesto superiore è adatto a contenere piatti (dessert, sottotazze, piani e fondi fino a 24 cm di diametro), insalatiere, tazze e bicchieri.

I bicchieri a gambo lungo possono essere appesi, capovolti, ai settori alti porta tazze.

Il settore alto porta-tazze di sinistra può essere piegato verso l'alto in modo da poter collocare, per esempio bicchieri a gambo lungo.

Caricare preferibilmente nel cesto superiore gli oggetti leggeri (ciotole in plastica ecc.) e sistemarli in modo che non si rovescino appoggiandovi vicino oggetti più pesanti.

i Prima di chiudere la porta verificare che gli spruzzatori rotanti possano girare liberamente.

Regolazione in altezza del cesto

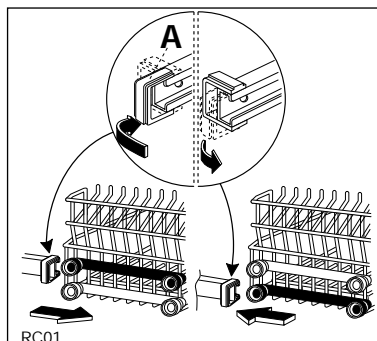
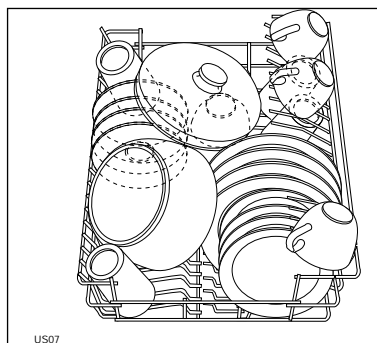
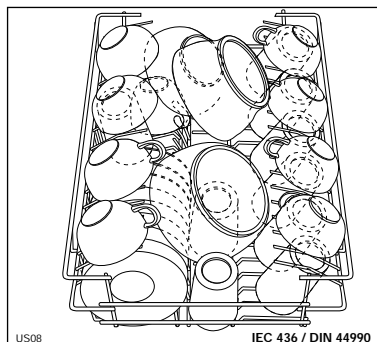
Usando abitualmente piatti molto grandi (oltre 27 cm, fino a 31 cm di diametro) caricarli nel cesto inferiore dopo aver spostato quello superiore nella posizione più alta.

Per regolare il cesto nella posizione alta procedere come segue:

1. ruotare i fermi anteriori (A) del cesto superiore verso l'esterno e sfilare il cesto.
2. Rimontare il cesto nella posizione più alta

i Con questa operazione, nel cesto superiore non si possono caricare stoviglie con diametro superiore ai 20 cm, e non si possono utilizzare i settori alti porta tazze.

! Al termine del carico e scarico delle stoviglie chiudere sempre la porta per evitare di inciampare e farsi male.



Consigli per il lavaggio

Per risparmiare energia

Riporre le stoviglie nella macchina appena terminati i pasti, sistemarle anche in più riprese: potranno essere lavate tutte assieme quando il carico sarà completo.

Eseguire eventualmente il programma di "Ammollo" (vedere tabella "Programmi di lavaggio") per evitare che lo sporco si secchi sulle stoviglie, nell'attesa di eseguire il programma di lavaggio completo.

Non prelavare le stoviglie sotto l'acqua corrente.

Selezionare un programma "economico" quando i cesti non sono molto carichi e/o in presenza di stoviglie poco sporche, seguendo le indicazioni riportate nella tabella "Programmi di lavaggio".

Selezionare eventualmente il lavaggio su un solo cesto, caricando su questo tutte le stoviglie.

Scegliere un'asciugatura economica o l'esclusione asciugatura accontentandovi di risultati meno brillanti.

Per ottenere i migliori risultati di lavaggio

Prima di disporre le stoviglie in macchina asportare tutti i residui delle pietanze.

Inclinare leggermente gli oggetti con bombatura o incavi per facilitare il passaggio dell'acqua.

Evitare se possibile il contatto tra stoviglie.

Lasciare socchiusa la porta della lavastoviglie per almeno 15 - 30 minuti appena finito il ciclo.

Svuotare prima il cesto inferiore, poi quello superiore; si eviteranno così sgocciolamenti dal cesto superiore sulle stoviglie del cesto inferiore.

Stoviglie non adatte

I seguenti articoli non devono essere lavati in lavastoviglie (eccetto se venduti come idonei al lavaggio in lavastoviglie):

- Posate con impugnatura in legno o corno o parti incollate
- stoviglie con impugnature in legno
- oggetti in alluminio
- oggetti in cristallo
- oggetti in plastica
- articoli in rame
- porcellane antiche o dipinte a mano

Alcuni tipi di decorazioni, se non sono garantiti per il lavaggio in lavastoviglie, possono scolorire.

Cristalli e oggetti in plastica, se non garantiti per il lavaggio in lavastoviglie, è preferibile lavarli a mano.

Alcuni tipi di vetro possono diventare opachi dopo molti lavaggi in lavastoviglie.

Le posate d'argento, se mescolate con quelle in acciaio, tendono a scurire. Come precauzione non lavarli assieme.

Oggetti in ferro o ghisa possono arrugginire e macchiare altre stoviglie.

L'alluminio tende a scurire; il rame, il peltro e l'ottone tendono a macchiarsi.










Se in dubbio consultate il fabbricante dell'articolo.



In caso di acquisto di nuove stoviglie accertarsi che siano idonee al lavaggio in lavastoviglie.

Programmi di lavaggio

Programmi	Tipo di stoviglie e tipo di sporco	Posizione manopola selezione programma	Tasti da premere	Dosi di detergente consigliate		Descrizione del programma
				nel contenitore sulla porta	sopra il coperchio del contenitore	
INTENSIVO 70°C	Sporco normale. Stoviglie miste e pentole	A		20 g	10 g	Prelavaggio con acqua a 50°C Lavaggio con acqua a 70°C 2 risciacqui freddi 1 risciacquo con acqua a 65°C Asciugatura ad aria calda
* NORMALE 65°C CON PRELAVAGGIO	Sporco normale. Stoviglie miste e pentole	A		20 g	5 g	Prelavaggio con acqua fredda Lavaggio con acqua a 65°C 1 risciacquo freddo 1 risciacquo con acqua a 65°C Asciugatura ad aria calda
NORMALE 65°C SENZA PRELAVAGGIO	Sporco leggero. Stoviglie miste e pentole	B		20 g	/	Lavaggio con acqua a 65°C 1 risciacquo freddo 1 risciacquo con acqua a 65°C Asciugatura ad aria calda
ECONOMICO 55°C CON PRELAVAGGIO	Sporco normale. Stoviglie miste	A		20 g	5 g	Prelavaggio con acqua fredda Lavaggio con acqua a 55°C 1 risciacquo freddo 1 risciacquo con acqua a 65°C Asciugatura ad aria calda
ECONOMICO 55°C SENZA PRELAVAGGIO	Sporco leggero. Stoviglie miste	B		20 g	/	Lavaggio con acqua a 55°C 1 risciacquo freddo 1 risciacquo con acqua a 65°C Asciugatura ad aria calda
** BREVE 55°C	Sporco leggero. Stoviglie miste e stoviglie da party	C		20 g	/	Lavaggio con acqua a 55°C 1 risciacquo freddo 1 risciacquo con acqua a 55°C
AMMOLLO	Qualsiasi. Carico parziale (da completarsi al pasto successivo).	D		/	/	1 risciacquo freddo (per evitare che lo sporco si secchi sulle stoviglie).

* Per Istituti Prove Comparative

- Programma IEC 436/DIN 44990: Programma Normale 65°C con prelavaggio con detergente tipo A;
- Posizione selettore del brillantante: 3;
- Capacità carico stoviglie: 8.
- Quantità detersivo raccomandata: 20 g nel contenitore sulla porta
5 g sopra il coperchio del contenitore.

** Questo programma permette di lavare in breve tempo (circa 46 min) un carico completo composto da piatti, bicchieri e stoviglie poco sporche (pentole escluse) e ne consente il loro immediato riutilizzo. per la sua brevità viene esclusa la fase di asciugatura.

Sequenza delle operazioni

1. Controllare i filtri

Controllare che i filtri siano puliti e posizionati correttamente

2. Controllare che ci siano sale e brillantante

(Vedi paragrafo relativo)

3. Caricare le stoviglie

Asportare qualsiasi residuo di cibo.
Non caricare stoviglie di dimensioni molto ridotte che possono cadere dai cesti.
Per garantire la distribuzione dell'acqua al cesto superiore non coprire con le stoviglie l'imbuto di ingresso dell'acqua al centro del cesto superiore.
Evitare la sovrapposizione delle stoviglie.
Le posate vanno caricate nell'apposito cesto porta posate.

4. Accertarsi che gli spruzzatori rotanti girino liberamente.

5. Dosare il detersivo

Versare la quantità di detersivo necessaria nel contenitore apposito, a seconda del programma scelto, seguendo le indicazioni della tabella "Programmi di lavaggio".
Chiudere il coperchio del contenitore.

6. Impostare il programma

Chiudere la porta.

Ruotare la manopola in senso orario fino a far coincidere la lettera del programma desiderato con l'indice di riferimento sul pannello comandi.

Per la selezione dei tasti per la temperatura seguire le indicazioni della tabella "Programmi di lavaggio".

Premendo il tasto "INTENSIVO" si seleziona il programma più energetico, con prelavaggio a 50°C e lavaggio a 70°C; adatto per pentole e stoviglie particolarmente sporche.

Premendo il tasto "ECONOMICO" si seleziona un programma economico con prelavaggio freddo e lavaggio a 55°C.

Se nessun tasto viene premuto il prelavaggio si svolgerà a freddo ed il lavaggio a 65°C.

7. Avviare il programma di lavaggio

Inserire la spina nella corrente
Aprire il rubinetto dell'acqua.
Premere il tasto avvio/arresto: inizia lo svolgimento del programma.

8. Al termine del programma di lavaggio

La macchina si arresta automaticamente.
Premere il tasto acceso/spento per spegnere la lavastoviglie.
Aprire la porta.
Svuotare prima il cesto inferiore, poi quello superiore: si eviteranno così sgocciolamenti del cesto superiore sulle stoviglie del cesto inferiore.



Dopo la fine di un ciclo si consiglia di chiudere il rubinetto dell'acqua e scollegare la macchina dalla presa di corrente.



Evitare l'apertura della porta durante il funzionamento della lavastoviglie, in particolare durante le fasi calde di lavaggio. Tale operazione potrebbe infatti provocare fuoriuscite d'acqua calda.

Manutenzione


Pulizia interna

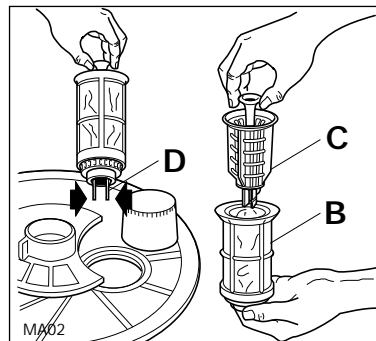
Pulire le guarnizioni perimetrali di tenuta della porta e dei contenitori detersivo e brillantante con un panno umido.

Consigliamo di eseguire, ogni tre mesi, un programma di lavaggio a 65°C senza stoviglie e con detersivo.

Pulizia dei filtri centrali (dopo ogni ciclo)

Ispezionare i filtri centrali (B) e (C) e pulirli da eventuali residui sotto l'acqua corrente, aiutandosi con uno spazzolino.

-  **Per estrarre i filtri centrali:**
tirare l'imbuto centrale verso l'alto
estrarre il filtrino più piccolo (C) premendo contemporaneamente le due alette (D).



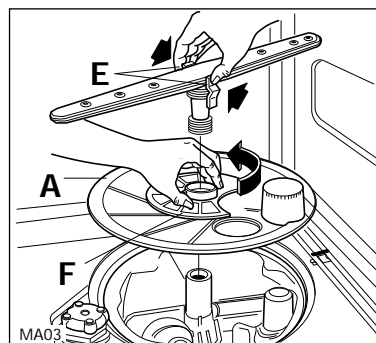
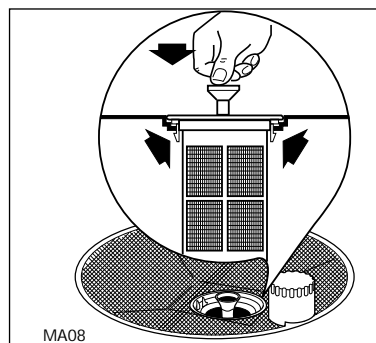
Una volta eseguita la pulizia, reinserire i filtri premendoli verso il fondo fino allo scatto.

Pulizia del filtro grande (una volta al mese)


Se necessario pulire il filtro grande (A) su entrambe le facce sotto l'acqua corrente, aiutandosi con uno spazzolino.


-  **Per estrarre il filtro grande:**

1. Togliere lo spruzzatore rotante premendo le due alette (E).
2. Ruotare in senso antiorario la ghiera (F) quindi sfilare il filtro.
3. Una volta eseguita la pulizia rimontare il filtro compiendo le operazioni in ordine inverso.



 **La lavastoviglie non deve essere usata senza filtri.**

 **Una ricollocazione non corretta dei filtri nella loro sede è causa di cattivi risultati di lavaggio.**

 **La pulizia dei filtri è fondamentale per assicurare il funzionamento ottimale della lavastoviglie.**

Pulizia esterna

Pulire le superfici esterne della lavastoviglie ed il pannello comandi con un panno umido e morbido usando, se necessario solo detergenti neutri.

Non usare mai prodotti o mezzi abrasivi o solventi (acetone, trielina, ecc.).

Periodi di sosta prolungata

Dovendo lasciare la lavastoviglie inattiva per lungo tempo è consigliabile:

1. Staccare i collegamenti elettrici ed idraulici.
2. Riempire il serbatoio del brillantante.
3. Lasciare la porta socchiusa per evitare il ristagno di cattivi odori.
4. Lasciare l'interno della lavastoviglie pulito.

Rischi del gelo

Evitare di mettere la macchina in un ambiente dove la temperatura è inferiore a 0°C. Se ciò non è possibile staccare e svuotare il tubo di carico acqua. Portare la lavastoviglie in un ambiente a temperatura superiore a 0°C prima di avviarla.

Movimentazione

Dovendo spostare la lavastoviglie (traslochi ecc.) evitare possibilmente accentuate inclinazioni durante il trasporto.

Rimedi alle anomalie di funzionamento

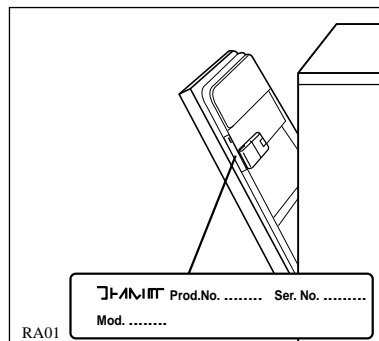
Alcuni inconvenienti di funzionamento possono dipendere da operazioni di manutenzione poco corrette o da dimenticanze. Pertanto prima di chiamare l'Assistenza Tecnica, consultare la lista che segue.

Anomalia	Possibili cause / rimedi
La lavastoviglie non si avvia	<ul style="list-style-type: none"> ■ La porta non è chiusa bene ■ La spina non è ben inserita nella presa di corrente. ■ Manca la corrente elettrica alla presa di corrente. ■ Il fusibile è difettoso.
La lavastoviglie non carica acqua	<ul style="list-style-type: none"> ■ Il rubinetto dell'acqua è chiuso. Aprire il rubinetto ■ Manca l'acqua nella rete idrica. ■ Il tubo di alimentazione acqua è piegato. Riposizionare correttamente il tubo. ■ Il filtrino del tubo di alimentazione è intasato. Chiudere il rubinetto, svitare il tubo di carico e pulire il filtrino.
La lavastoviglie non scarica l'acqua	<ul style="list-style-type: none"> ■ Il tubo di scarico è piegato. Riposizionare correttamente il tubo di scarico. ■ Lo scarico del lavello è ostruito. Liberare il condotto. ■ Lo scarico a muro non ha lo sfiato in aria. Consultare un tecnico qualificato.
Rumorosità durante il lavaggio	<ul style="list-style-type: none"> ■ Le stoviglie sbattono tra di loro. ■ Gli spruzzatori rotanti sbattono sulle stoviglie.
La porta si chiude con difficoltà	<ul style="list-style-type: none"> ■ La lavastoviglie non è a livello o è mal incassata.
Depositi calcarei visibili o patina biancastra sulle stoviglie	<ul style="list-style-type: none"> ■ Manca sale rigenerante o la regolazione dell'addolcitore non è adeguata alla durezza dell'acqua. ■ Il brillantante è esaurito o la dose è bassa.
Le stoviglie non sono perfettamente asciutte	<ul style="list-style-type: none"> ■ Le stoviglie sono rimaste troppo a lungo all'interno della lavastoviglie. ■ Socchiudere la porta della lavastoviglie alla fine del programma di lavaggio.
Le stoviglie non sono pulite	<ul style="list-style-type: none"> ■ I cesti sono troppo carichi. ■ Le stoviglie non sono sistemate bene. ■ Gli spruzzatori rotanti non girano. ■ I fori degli spruzzatori rotanti sono ostruiti. ■ L'imbuto di passaggio dell'acqua al centro del cesto superiore è coperto da stoviglie. ■ L'estremità del tubo di scarico è immersa nell'acqua. ■ I filtri sono intasati. ■ I filtri non sono inseriti nella loro sede. ■ Il detersivo non è dosato adeguatamente, non è adatto, è vecchio, indurito o di qualità scadente. ■ Il tappo del contenitore sale non è chiuso bene. ■ Il programma di lavaggio scelto è troppo blando.

Se dopo queste verifiche la disfunzione rimane, rivolgersi al più vicino centro di Assistenza Tecnica autorizzato indicando il tipo di difetto, il modello di apparecchiatura (Mod.), il numero di prodotto (Prod. No.) e il numero di fabbricazione (Ser. No.) che si trovano stampati sulla targhetta di identificazione della lavastoviglie, posta sul lato destro della porta.

i **Eventuali riparazioni della lavastoviglie devono essere eseguite da personale qualificato. Riparazioni improprie possono porre l'utente in serio pericolo. Se la vostra apparecchiatura necessita qualsiasi riparazione, contattate il nostro centro di assistenza o il vostro rivenditore.**

Esigete sempre ricambi originali.



Dispositivo di sicurezza anti-allagamento

Allo scopo di prevenire gli allagamenti, la lavastoviglie è dotata di un dispositivo posto sul fondo della lavastoviglie.

Questo dispositivo entra in funzione in caso di perdita all'interno della lavastoviglie e funziona solo se la macchina è accesa.

Sistema di sicurezza AQUALOCK

Tubo alimentazione AQUALOCK

Il tubo **AQUALOCK** è ad altissima resistenza; sopporta pressioni sino a 6000 kPa (60 bar), 6 volte un normale tubo.


Come ulteriore sicurezza il tubo di alimentazione è protetto da una ulteriore guaina contro eventuali danneggiamenti.


In caso di rottura del tubo interno, l'acqua nel tubo assume una colorazione blu visibile attraverso la speciale guaina trasparente.

In questo caso chiudere il rubinetto dell'acqua e rivolgersi al Centro Assistenza Tecnica.

Il tubo di alimentazione **AQUALOCK** è anche dotato di un dispositivo di sicurezza antisvitamento (vedere "Collegamento all'alimentazione dell'acqua").

Installazione

 L'adattamento dell'impianto elettrico per l'installazione deve essere eseguito solo da personale qualificato.

 L'adattamento dell'impianto idraulico per l'installazione deve essere eseguito solo da personale qualificato.

Caratteristiche tecniche

DIMENSIONI	Larghezza Altezza Profondità max. Profondità max. con porta aperta	44.6 cm 81.8 - 87.8 cm 57,5 cm 115 cm
COLLEGAMENTO ELETTRICO POTENZA ASSORBITA MOTORE LAVAGGIO POTENZA ELEMENTO RISCALDANTE POTENZA TOTALE	Tensione/Frequenza	220 V - 50 Hz 200 W 1900 W 2100 W
PRESSIONE ACQUA DI ALIMENTAZIONE	Minimum Maximum	50 kPa (0.5 bar) 800 kPa (8 bar)
CAPACITÀ DI CARICO (in coperti standard IEC)		9
CONSUMI	Acqua Energia elettrica	18 lt 1.2 kW/h

Rimuovere tutte le parti di imballaggio prima di posizionare la macchina.

Sistemare la lavastoviglie possibilmente nelle vicinanze di un rubinetto per il carico dell'acqua e di uno scarico.

Collegamento all'alimentazione dell'acqua

La macchina può essere alimentata ad acqua fredda o calda fino a 60°C max.

Noi consigliamo comunque l'allacciamento all'acqua fredda.

L'allacciamento all'acqua calda accorcia la durata dei programmi ma può ridurre l'azione lavante sugli sporchi tenaci.

Allacciare il tubo di alimentazione ad un rubinetto con raccordo da 3/4" o ad una presa d'acqua ad innesto rapido (Press-block).

Controllare che la pressione dell'acqua di alimentazione rientri nei limiti tra le caratteristiche tecniche.

Evitare piegamenti o strozzature del tubo che potrebbero impedire o rallentare il passaggio dell'acqua.

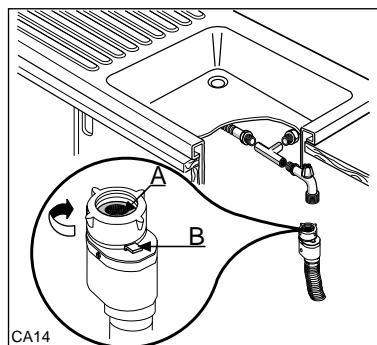
L'estremità del tubo allacciata alla macchina è orientabile a piacere previo allentamento della ghiera di fissaggio.

Riavvitare bene quest'ultima per evitare perdite d'acqua.

Se la lavastoviglie viene collegata a tubazioni nuove o rimaste inutilizzate per lungo tempo, è consigliabile far scorrere l'acqua per alcuni minuti prima di allacciare il tubo di alimentazione. In tal modo si evita che depositi di sabbia o di ruggine vadano ad otturare il filtrino sul tubo di alimentazione.

Il tubo di alimentazione AQUALOCK è dotato di un dispositivo di sicurezza antisvitamento.

Per scollegare il tubo, premere la leva "B" e ruotare la ghiera in senso antiorario.



Collegamento allo scarico

L'estremità del tubo di scarico può essere collegata:

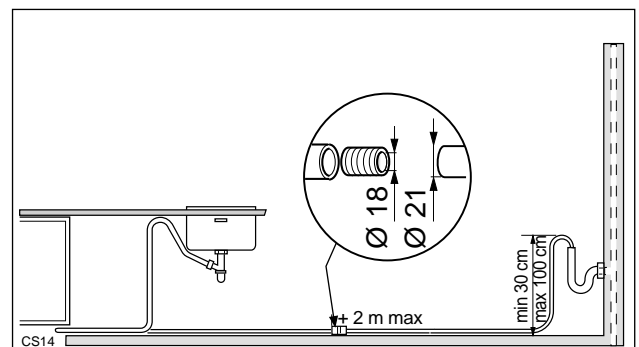
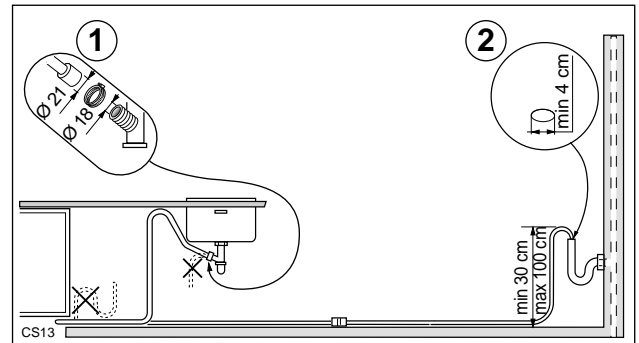
1. Al sifone dello scarico del lavello, fissandolo eventualmente con una fascetta.
2. Ad un scarico murale dotato di apposito sfiato in aria, avente un diametro interno di almeno 4 cm.

L'attacco dello scarico deve trovarsi ad un'altezza compresa tra 30 cm (minimo) e 100 cm (massimo) dal pavimento.

Il tubo di scarico può essere orientato indifferentemente verso destra o sinistra.

Evitare piegamenti o strozzature del tubo che potrebbero impedire o rallentare il deflusso dell'acqua.

Un'eventuale prolunga del tubo di scarico deve essere inferiore ai 2 metri ed avere un diametro interno non inferiore a quello del tubo in dotazione. Anche i raccordi utilizzati per il collegamento dello scarico devono avere un diametro interno non inferiore a quello del tubo di scarico.



Collegamento elettrico

Prima di inserire la spina nella presa di corrente, accertarsi che:

1. Il valore della tensione di alimentazione sia conforme a quello indicato nelle "Caratteristiche tecniche".
2. Il contatore, le valvole limitatrici, la linea di alimentazione e la presa di corrente siano dimensionati per sopportare il carico massimo richiesto. Assicurarsi che la presa e la spina siano fra loro compatibili senza l'interposizione di riduzioni, prese multiple e adattatori vari. Nel caso, fare sostituire la presa dell'impianto con una di tipo adatto.

Le norme antinfortunistiche prevedono che la lavastoviglie sia collegata ad una efficace presa di terra.

La casa costruttrice declina ogni responsabilità qualora questa norma antinfortunistica non venga rispettata.



Questa apparecchiatura è conforme alle seguenti Direttive Comunitarie:

- 72/23/CEE del 19/02/73 (Bassa Tensione) e successive modificazioni;
- 89/336/CEE del 03/05/89 (Compatibilità Elettromagnetica) e successive modificazioni.

Inserimento nel vano di alloggiamento

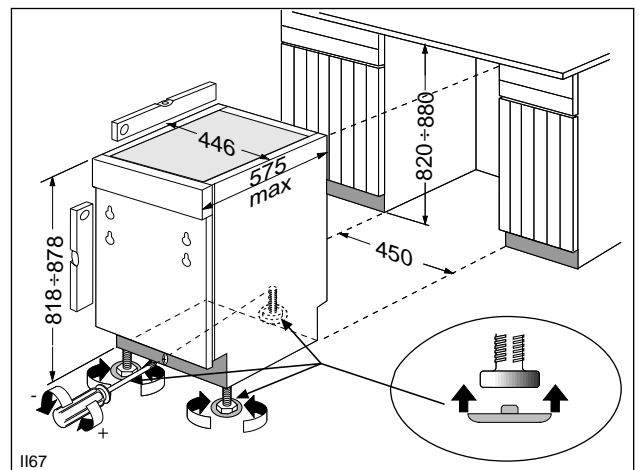
Il vano di alloggiamento deve avere le dimensioni indicate nella figura.

Non sono richieste aperture supplementari per la ventilazione della lavastoviglie, ma solo per il passaggio del cavo di alimentazione elettrica e dei tubi di carico e scarico dell'acqua.

I piedini di regolazione ad ampia escursione permettono di variare l'altezza della macchina fino a 6 cm.

Durante tutte le operazioni che comportano accessibilità a componenti interni è indispensabile che la lavastoviglie sia scollegata elettricamente.

Assicurarsi che i tubi di carico e scarico dell'acqua ed il cavo di alimentazione elettrica non vengono schiacciati o piegati durante l'inserimento della macchina nel vano di alloggiamento.



Regolazione dell'altezza

Per facilitare l'inserimento della lavastoviglie nel vano di alloggiamento sono forniti in dotazione tre pattini che vanno applicati sotto i tre piedini di regolazione.

Se necessario è possibile ridurre le dimensioni dei pattini spezzandoli lungo la linea marcata.

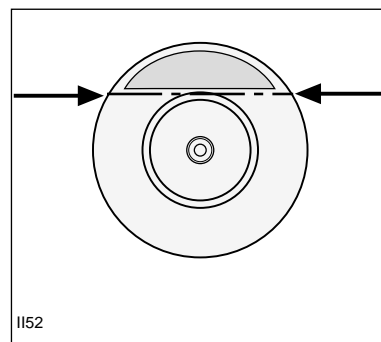
Per regolare l'altezza della lavastoviglie:

1. agire sui due piedini anteriori fino a raggiungere l'altezza richiesta
2. regolare il piedino posteriore agendo sulla vite di regolazione posta al centro dello zoccolo anteriore

Un buon livellamento è essenziale per una corretta chiusura della porta.

Assicurarsi che la porta della lavastoviglie si chiuda bene senza attriti laterali sui distanziatori.

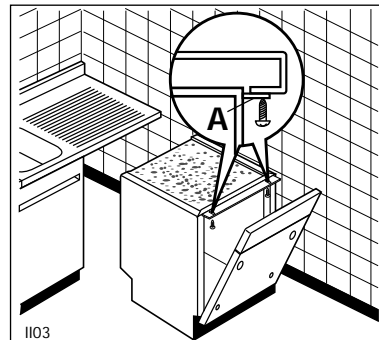
Livellare altrimenti la macchina svitando o avvitando i due piedini anteriori fino a raggiungere la chiusura ottimale della porta.



Fissaggio al piano di lavoro

Fissare la lavastoviglie al piano di lavoro della cucina con due viti 4,2 x 13, come indicato in figura (punto A).

La lavastoviglie deve essere assicurata contro il ribaltamento; accertarsi pertanto che le parti a cui essa viene fissata siano adeguatamente ancorate ad una struttura fissa (muro, mobili adiacenti).



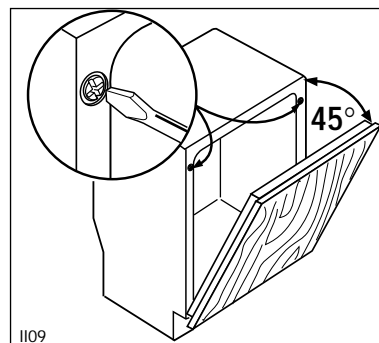
Regolazione del bilanciamento porta

La porta della lavastoviglie è da considerarsi bilanciata quando rimane ferma in qualsiasi posizione venga lasciata aperta.

Se è necessaria una regolazione del bilanciamento, agire sulle due viti che si trovano sulla parte anteriore della lavastoviglie:

1. Aprire la porta e togliere i tappi che coprono le viti.
2. Svitare o avvitare in eguale misura le viti fino a raggiungere il bilanciamento.
3. Rimettere i tappi sulle viti.

Il peso del pannello deve rientrare nei limiti indicati nelle dimensioni, altrimenti non sarà possibile effettuare il bilanciamento della porta.



Adattamento dello zoccolo

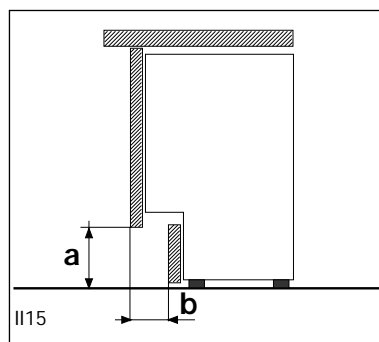
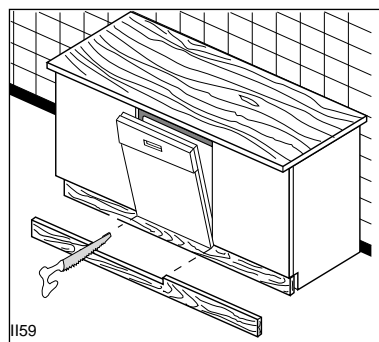
Per permettere l'apertura completa della porta, in alcuni casi si deve praticare un taglio sullo zoccolo del mobile come indicato in figura.

In base alle quote (a) e (b) è possibile ricavare dalla tabella a fianco l'altezza (X) del taglio da praticare sullo zoccolo.

Le quote indicate in tabella sono quelle più frequentemente usate nelle installazioni dei mobili.

Per ottenere la massima silenziosità durante il funzionamento della vostra lavastoviglie, è importante che rispettiate le istruzioni di "incasso".

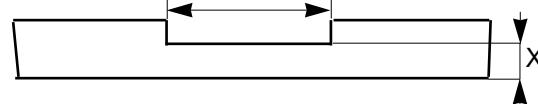
Una installazione non corretta o la mancanza di parti quali il pannello frontale o lo zoccolo della cucina potrebbero infatti trasmettere ed amplificare vibrazioni verso l'esterno, con conseguente aumento della rumorosità.



Altezza (a)

		170	160	150	140	130	120	110	100	
Profondità (b)	40	136	137	125	118	110	100	93	85	X
	50	135	131	125	118	110	102	92	85	
	60	137	132	125	118	110	102	94	85	
	70	138	134	128	120	110	104	95	85	
	80	/	139	130	124	115	105	98	88	
	90	/	/	138	129	120	110	100	90	
	100	/	/	/	135	125	115	105	95	

450 mm minimo



Dimensioni dello scarico da praticare sullo zoccolo

Installazione sotto il piano di cottura

Per garantire il corretto accoppiamento ed il rispetto delle norme di sicurezza si raccomanda di utilizzare esclusivamente piani di cottura Rex.

REX