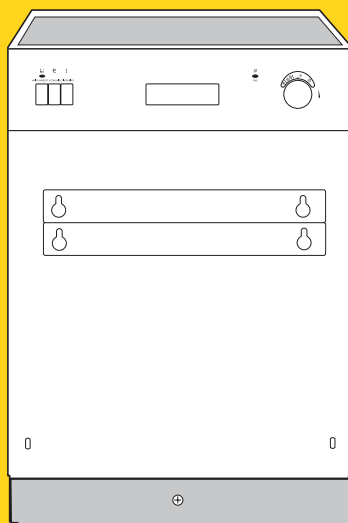


REX

LAVASTOVIGLIE IP 863 WRD



Indice

Per l'utente

Avvertenze	3
Descrizione dell'apparecchiatura	4
Pannello comandi	5
Prima dell'uso	6
Regolazione del decalcificatore dell'acqua	6
Il brillantante	8
Il detersivo	9
Uso della lavastoviglie	10
Sistemazione delle stoviglie	10
Regolazione in altezza del cesto superiore	11
Consigli per il lavaggio	12
Avvertenze per gli istituti di prova	13
Programmi di lavaggio	14
Sequenza delle operazioni	15
Manutenzione	16
Pulizia interna	16
Pulizia del filtro centrale	16
Pulizia del filtro grande	16
Pulizia del contenitore WRD	17
Pulizia esterna	17
Periodi di sosta prolungata	17
Rischi del gelo	17
Movimentazione	16
Rimedi alle anomalie di funzionamento	18
Dispositivo di sicurezza anti-allagamento	19
Sistema di sicurezza AQUALOCK	19

Per l'installatore

Installazione	20
Caratteristiche tecniche	20
Collegamento all'alimentazione dell'acqua	21
Collegamento allo scarico	22
Collegamento elettrico	22
Inserimento nel vano alloggiamento	23
Regolazione dell'altezza	23
Applicazione del pannello frontale	24
Fissaggio ai mobili adiacenti	25
Regolazione del bilanciamento porta	25
Protezione per l'insonorizzazione supplementare	26
Adattamento dello zoccolo	26

Guida all'uso del libretto istruzioni



Informazioni di sicurezza

1. 2. 3. Istruzioni passo a passo



Consigli e suggerimenti

Avvertenze

È molto importante che questo libretto venga conservato con la lavastoviglie per consultazioni future. In caso di vendita o di trasferimento della stessa ad altro utente, assicurarsi che il libretto accompagni sempre la lavastoviglie per permettere al nuovo proprietario di informarsi sul funzionamento e sui relativi avvertimenti. La stessa cosa vale anche in caso di trasloco senza rimozione della lavastoviglie perché in dotazione all'abitazione.

Queste avvertenze vengono fornite per ragioni di sicurezza. Devono essere lette attentamente prima dell'installazione e prima dell'uso della lavastoviglie.

Installazione

- Controllate che l'apparecchiatura non abbia subito alcun danno durante il trasporto. Non collegate mai un'apparecchiatura danneggiata. Se la vostra lavastoviglie è danneggiata, contattate il vostro rivenditore.
- Per motivi di sicurezza, non alterare o modificare la vostra lavastoviglie in alcun modo.
- L'adattamento degli impianti elettrici ed idraulici per l'installazione della lavastoviglie devono essere eseguiti solo da personale qualificato.
- Fare attenzione che la lavastoviglie non appoggi sul cavo di alimentazione o sui tubi di carico e scarico.

Sicurezza per bambini

- La lavastoviglie deve essere fatta funzionare solo da persone adulte.
- I bambini non devono giocare con il pannello comandi e l'apparecchiatura stessa.
- Gli elementi di imballaggio possono rivelarsi pericolosi per i bambini, che potrebbero rischiare il soffocamento. Si consiglia quindi di mantenere l'imballaggio al di fuori della portata dei bambini.
- Si consiglia di tenere tutti i detersivi in un luogo sicuro al di fuori della portata dei bambini.

Utilizzo quotidiano

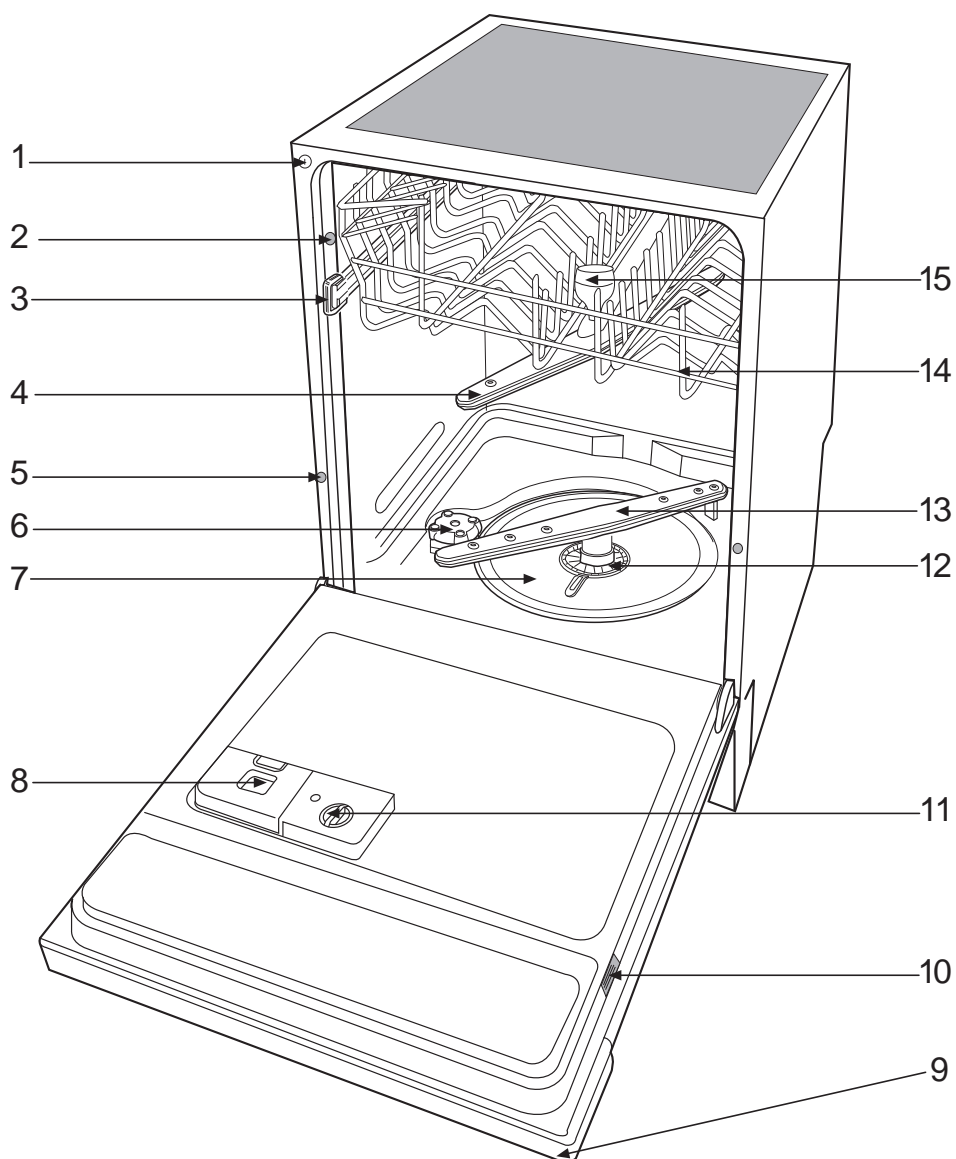
- La lavastoviglie è progettata per il lavaggio di normali utensili domestici. Oggetti contaminati da benzina, vernice, avanzi di acciaio o ferro, prodotti chimici corrosivi acidi o alcalini, solventi, non devono essere lavati in lavastoviglie.

- Evitare l'apertura della porta durante il funzionamento della lavastoviglie, in particolare durante le fasi calde di lavaggio: tale operazione potrebbe infatti provocare fuoriuscite d'acqua calda. La lavastoviglie è comunque dotata di una speciale sicurezza che, in caso di apertura della porta, blocca immediatamente il funzionamento,
- Usare solo prodotti (sale, detergente, brillantante, etc.) specifici per lavastoviglie.
- Al termine del carico e scarico delle stoviglie chiudere sempre la porta per evitare di inciampare e farsi male.
- Non appoggiarsi o sedersi sulla porta aperta della lavastoviglie.
- Dopo l'uso, è opportuno scollegare la lavastoviglie dalla rete elettrica di alimentazione e chiudere il rubinetto dell'acqua.
- Eventuali riparazioni della lavastoviglie devono essere eseguite da personale qualificato. Riparazioni improprie possono porre l'utente in serio pericolo. Se la vostra apparecchiatura necessita qualsiasi riparazione, contattate il Centro di Assistenza Tecnica autorizzato ed esigete sempre pezzi di ricambio originali.

Smaltimento

- La lavastoviglie fuori uso deve essere resa inutilizzabile; staccare e tagliare le connessioni elettriche ed idrauliche e rendere la porta non chiudibile.
- Per un corretto smaltimento della lavastoviglie rivolgersi all'Azienda Municipalizzata che provvede alla raccolta dei rifiuti solidi urbani.

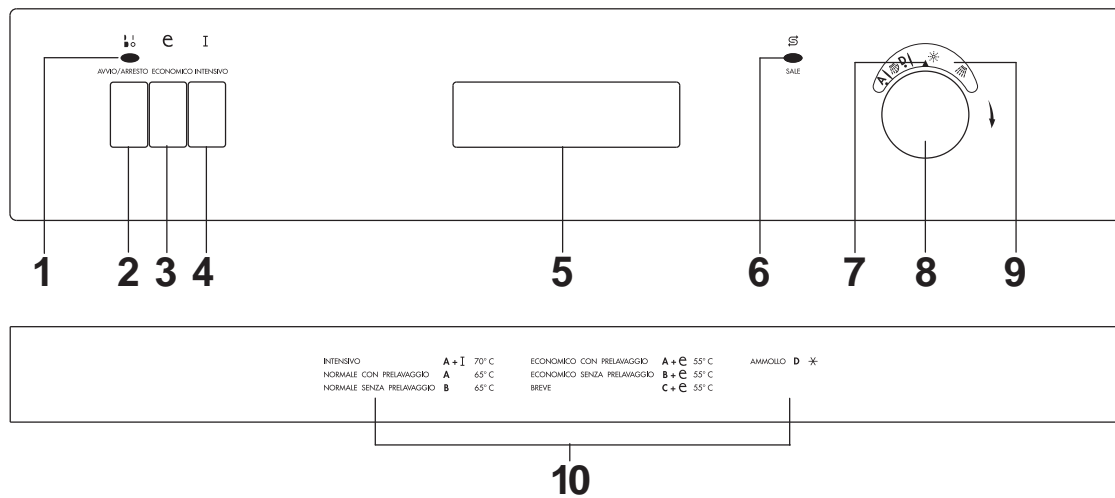
Descrizione dell'apparecchiatura



IN73

- | | |
|------------------------------------|-----------------------------------|
| 1. Regolazione del decalcificatore | 10. Targhetta matricola |
| 2. Distanzieri | 11. Contenitore brillantante |
| 3. Fermi cesto superiore | 12. Filtro centrale |
| 4. Spruzzatore rotante superiore | 13. Spruzzatore rotante superiore |
| 5. Regolazione bilanciamento porta | 14. Cesto superiore |
| 6. Contenitore sale | 15. Contenitore detersivo "WRD" |
| 7. Filtro grande | |
| 8. Contenitore detersivo | |
| 9. Pannello controllo | |

Pannello comandi



1. Lampada spia di alimentazione elettrica

Si accende quando il tasto avvio/arresto è premuto, segnalando che la lavastoviglie è alimentata elettricamente.

2. Tasto di avvio/arresto

Premerlo per avviare un programma. Ripremerlo per arrestare un programma o per spegnere la lavastoviglie.

In caso di emergenza o prima di impostare o cambiare un programma già in corso la macchina deve essere disinserita agendo su questo tasto.

La lampada spia di alimentazione elettrica si accende quando questo tasto è premuto.

3. Tasto programma Economico

Premendo questo tasto si abbassa la temperatura dell'acqua da 65°C a 55°C con sensibile risparmio di energia elettrica. Seguire le indicazioni della tabella "Programmi di lavaggio".

4. Tasto programma Intensivo

Premere questo tasto per selezionare il programma di lavaggio più energico, adatto per pentole e stoviglie particolarmente sporche. Seguire le indicazioni della tabella "Programmi di lavaggio".

5. Maniglia di apertura porta

Per aprire la porta, spingere la maniglia sino in fondo e tirare verso l'esterno.

Per chiudere la porta basta spingerla.

6. Spia di rifornimento sale

Si accende quando il sale rigenerante è esaurito.

7. Indice di riferimento per la partenza programmi

8. Manopola di selezione programmi

Per scegliere il programma di lavaggio desiderato, premere la manopola per farla fuoriuscire, quindi ruotarla in senso orario fino a far coincidere la lettera del programma prescelto con l'indice di riferimento fisso sul pannello comandi.

9. Indicatore avanzamento programma

Indica in successione le fasi del programma in corso.

Ogni fase è rappresentata da un simbolo:

- Prelavaggio/Ammollo
- Lavaggio
- Risciacquo freddo
- Risciacquo caldo
- Asciugatura

10. Guida programmi di lavaggio

È una guida riassuntiva della tabella programmi di lavaggio che vi aiuterà nella scelta quotidiana dei programmi.

Prima dell'uso

Prima di usare la lavastoviglie per la prima volta:

1. Assicuratevi che il collegamento idraulico ed elettrico siano stati correttamente eseguiti come indicato nelle istruzioni per l'installazione.
2. Rimuovere qualsiasi imballaggio dall'interno della macchina.
3. Regolare il decalcificatore dell'acqua.
4. Versare 1 litro di acqua nel contenitore del sale e poi riempire con sale.
5. Riempire il contenitore del brillantante.

Regolazione del decalcificatore dell'acqua

La lavastoviglie è corredata di un decalcificatore d'acqua che, utilizzando del sale rigenerante specifico per lavastoviglie, fornisce acqua priva di calcare per il lavaggio delle stoviglie.

L'acqua contiene in misura variabile, a seconda della località, sali calcarei e minerali che si depositano sulle stoviglie lasciando macchie bianche e depositi biancastri.

Il decalcificatore d'acqua può trattare acqua con durezza fino a 67°dH (gradi tedeschi) tramite 5 livelli di regolazione.

Richiedere il grado di durezza della vostra acqua all'Ente erogatore della vostra zona.

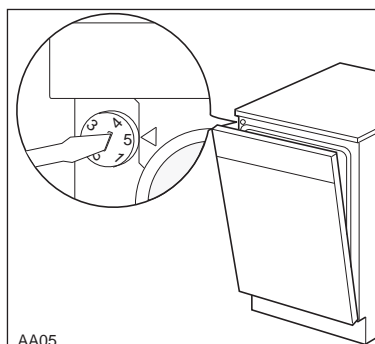
Il decalcificatore d'acqua è regolato dalla fabbrica al livello "2".

Per impostare un livello diverso operare come segue:

- Con un cacciavite ruotare il selettore che si trova sulla parte frontale della macchina, angolo superiore sinistro, sino a far coincidere il livello scelto con l'indice di riferimento.

Livello	Gradi Francesi (°TH)	Gradi Tedeschi (°dH)	PPM (Parti per milione)	Uso sale rigenerante
*	<8	<4	0 - 80	NO
1	9 - 20	5 - 11	81 - 200	SI
2	21 - 40	12 - 22	201 - 400	SI
3	41 - 60	23 - 34	401 - 600	SI
4	61 - 90	35 - 50	601 - 900	SI
5	91 - 120	51 - 67	901 - 1200	SI

*** Se il grado di durezza della vostra acqua è inferiore ai gradi del livello "1" non occorre usare sale, perché l'acqua è già dolce. Pertanto regolate il decalcificatore d'acqua sul livello "1" senza usare sale rigenerante.**



Caricamento del sale rigenerante

Se il grado di durezza della vostra acqua è inferiore ai gradi del livello "1" non occorre usare il sale, perché è già dolce (in questo caso la spia di controllo sale sul pannello comandi rimarrà sempre illuminata a macchina accesa).

Usare il sale rigenerante a partire dal livello "1".

i Utilizzare esclusivamente sale specifico per lavastoviglie.

Altri tipi di sale non specifici per lavastoviglie, specialmente il sale fino da cucina, possono danneggiare il decalcificatore d'acqua.

i Durante il caricamento, eventuali fuoriuscite di sale potrebbero favorire la corrosione. Si deve pertanto caricare il sale rigenerante solo prima di iniziare un programma di lavaggio (ad eccezione del programma Ammollo).

Caricamento:

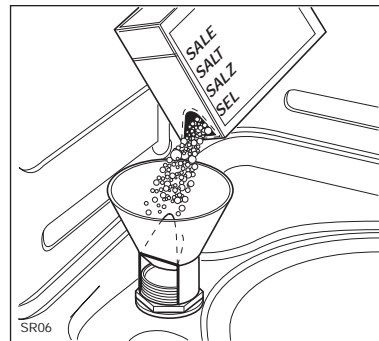
1. Svitare e togliere il tappo del contenitore del sale.
2. **Versare circa un litro di acqua nel contenitore (questa operazione è necessaria solo la prima volta).**
3. Riempire il contenitore di sale utilizzando l'apposito imbuto in dotazione.
4. Riavvitare accuratamente il tappo accertandosi che la filettatura e la guarnizione non rechino residui di sale.

In seguito basta aggiungere periodicamente il sale nel contenitore.

Tale operazione viene segnalata dalla spia di controllo sale sul pannello comandi che si accende quando il sale è esaurito.

Il contenitore di sale ha sempre dell'acqua al suo interno; è pertanto normale che questa fuoriesca durante il riempimento.

i La spia di controllo sale sul pannello comandi può rimanere accesa da 2 a 6 ore dal ripristino del sale nell'apposito contenitore, o anche di più se si usano sali che richiedono più tempo a dissolversi. Il corretto funzionamento della lavastoviglie non è comunque pregiudicato.



Il brillantante

Questo prodotto rende più brillanti le stoviglie e migliora l'asciugatura.

Viene introdotto automaticamente durante il risciacquo caldo.

Il serbatoio posto all'interno della porta può contenere circa 110 ml di brillantante, sufficienti per 16 - 40 programmi di lavaggio, in funzione della quantità erogata.

Caricamento del brillantante:

1. Aprire il contenitore ruotando il tappo (A) in senso antiorario.
2. Versare il brillantante nella bocchetta di carico, fino a quando in contenitore è pieno (circa 110 ml). La spia (B) posta a fianco del tappo deve essere completamente scura.

Assicurarsi di richiudere bene il tappo dopo ogni riempimento.

Aggiungere nuovamente brillantante quando la spia (B) diventa chiara.

L'eventuale liquido fuoriuscito durante il riempimento va accuratamente rimosso con un panno assorbente, per evitare eccessiva formazione di schiuma nel lavaggio successivo.

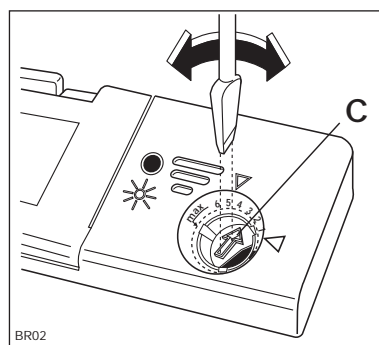
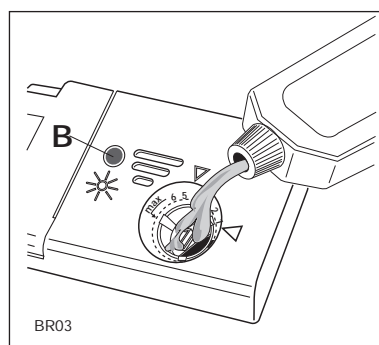
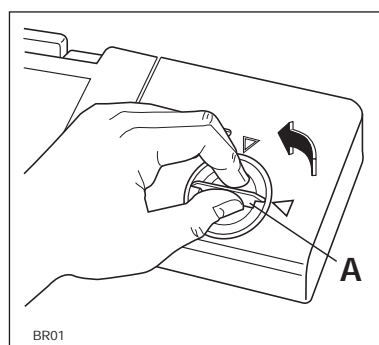
Non versare detergente liquido nel contenitore del brillantante.

Regolazione della quantità erogata

A seconda del risultato di brillantezza e di asciugatura ottenuti, regolare la quantità di liquido, agendo sul selettore a 6 posizioni (C) posto all'interno della bocchetta di carico (posizione 1 quantità minima, posizione 6 quantità massima).

Vi consigliamo di impostare il selettore sulla posizione 3.

Aumentare gradualmente la quantità se sulle stoviglie lavate rimangono gocce d'acqua o macchie di calcare; diminuire invece la quantità se le stoviglie presentano striature biancastre ed appiccicose.



Il detersivo

i Usare esclusivamente detersivi specifici per lavastoviglie.

Caricamento detersivo

Per l'utilizzo di detersivo in polvere procedere come segue:

1. Aprire il coperchio agendo sul pulsante di aggancio (D).
2. Dosare il detersivo all'interno del contenitore seguendo le quantità indicate nella tabella "Programmi di lavaggio". Poiché i detersivi non sono tutti uguali, consultare anche le istruzioni sulle confezioni.

Per aiutarvi a dosare correttamente il detersivo, all'interno del contenitore ci sono due gradini di riferimento:

- MIN = 15 g
- MAX = 30 g

3. Dopo aver versato il detersivo nel contenitore richiudere il coperchio.
4. Tutti i programmi con prelavaggio richiedono una piccola quantità di detersivo da collocare nel WRD.

Seguire le dosi indicate nella tabella "Programmi di lavaggio".

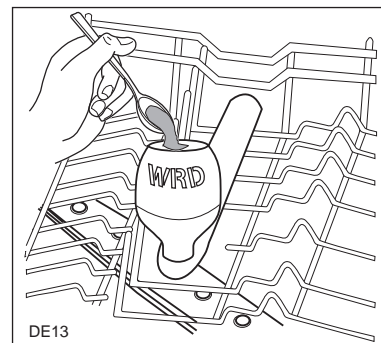
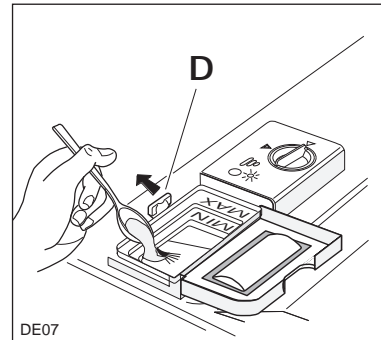
Per l'utilizzo di detersivo in pastiglie procedere come segue:

1. Per tutti i programmi riporre 1 pastiglia intera nel contenitore di detersivo.
2. Chiudere il coperchio del contenitore di detersivo.
3. Per i programmi con prelavaggio, riporre una porzione di una ulteriore pastiglia sul coperchio del contenitore.

Al termine di un qualsiasi programma di lavaggio il coperchio risulta sempre aperto, pronto per il successivo impiego.

Ricordiamo che quantità insufficienti di detersivo sono causa di lavaggio scadente, mentre un eccesso di detersivo, oltre a non migliorare i risultati di lavaggio, determina uno spreco.

Non eccedere nell'uso di detersivo significa dare un contributo al contenimento dell'inquinamento ambientale.



Detersivi compatti senza fosfati contenenti enzimi

Questi nuovi detersivi, sebbene benvenuti dal punto di vista ecologico perché privi di fosfati e sbiancanti a base di cloro, sono più sensibili dei detersivi tradizionali alla durezza dell'acqua. Pertanto se li utilizzate, aggiungete sale nel decalcificatore d'acqua già a partire da 4°dH (7°TH) di durezza della vostra acqua. Eviterete così indesiderati depositi di calcare su stoviglie e vasca ed otterrete i migliori risultati di lavaggio.

Raccomandazioni per l'uso del detersivo e del brillantante



Le nostre prove di laboratorio hanno dimostrato che i prodotti FINISH danno buoni risultati e mantengono la macchina in perfetta efficienza.

Uso della lavastoviglie

Sistemazione delle stoviglie

Prima di disporre le stoviglie nei cesti asportare tutti i residui delle pietanze, per evitare di intasare i filtri, con conseguente riduzione dell'efficacia di lavaggio.

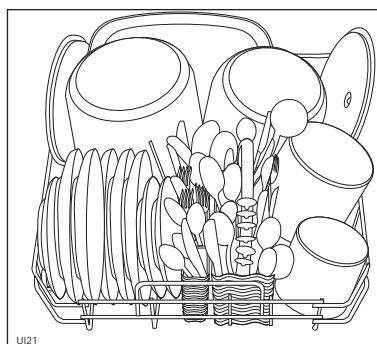
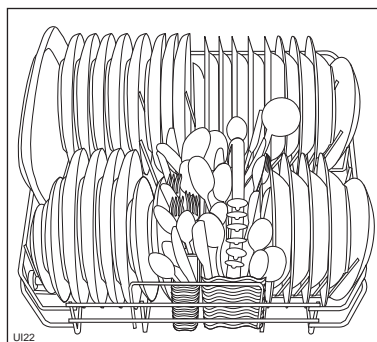
i **Non caricare stoviglie di dimensioni molto ridotte che possono cadere dai cesti.**

Aprire la porta ed estrarre i cesti.

Il cesto inferiore

Il cesto inferiore è destinato a contenere pentole, coperchi, piatti (fino a 27 cm di diametro), insalatiere, posate, ecc. come indicato nelle figure.

Piatti da portata e coperchi grandi vanno sistemati di preferenza alla periferia del cesto, facendo attenzione a non bloccare la rotazione dello spruzzatore rotante superiore.



Il cesto porta posate

! **Non riporre posate lunghe, specialmente coltelli affilati nel cesto posate in quanto rappresentano un potenziale pericolo: devono essere sistemate orizzontalmente nel cesto superiore.**

! **Porre attenzione nel maneggiare posate affilate e/o taglienti.**

Le posate vanno sistemate nell'apposito cestino asportabile con i manici rivolti verso il basso.

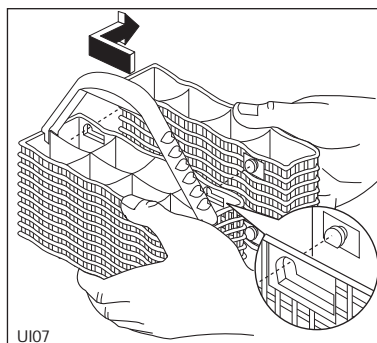
Se questi ultimi sporgono dal fondo del cestino bloccando la rotazione dello spruzzatore rotante inferiore, capovolgere le posate.

Intercalare i cucchiaini con le altre posate per evitare che si addossino.

Le posate d'argento, se mescolate con quelle in acciaio, tendono a scurire. Caricarle nel cesto porta posate separate dalle altre.

I cucchiaini possono essere caricati nei fori appositi sulla maniglia del cesto.

Il cesto porta posate è costituito da due moduli separabili per offrire maggiore flessibilità di carico. Per separare i due moduli farli scorrere in senso orizzontale l'uno rispetto all'altro e staccarli. Per riagganciarli compiere le operazioni in senso inverso.

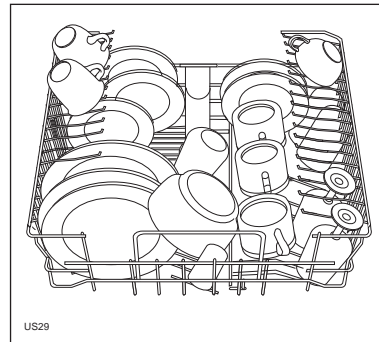


Il cesto superiore

Il cesto superiore è adatto a contenere piatti (dessert, sottotazze, piani e fondi fino a 24 cm di diametro), insalatiere, tazze e bicchieri.

I bicchieri a gambo lungo possono essere appesi, capovolti, ai settori alti porta tazze.

Caricare preferibilmente nel cesto superiore gli oggetti leggeri (ciotole in plastica ecc.) e sistemarli in modo che non si rovescino appoggiandovi vicino oggetti più pesanti.



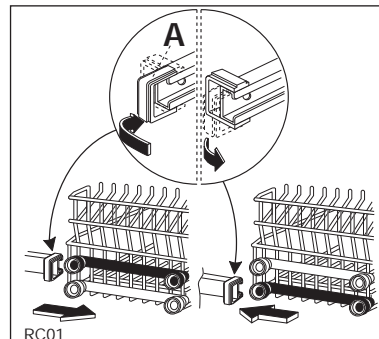
i Prima di chiudere la porta verificare che gli spruzzatori rotanti possano girare liberamente.

Regolazione in altezza del cesto superiore

Usando abitualmente piatti molto grandi (oltre 27 cm, fino a 31 cm di diametro) caricarli nel cesto inferiore dopo aver spostato quello superiore nella posizione più alta.

Per regolare il cesto nella posizione alta procedere come segue:

1. ruotare i fermi anteriori (A) del cesto superiore verso l'esterno e sfilare il cesto.
2. Rimontare il cesto nella posizione più alta



i Con questa operazione, nel cesto superiore si possono caricare stoviglie con diametro inferiore ai 20 cm, e non si possono utilizzare i settori porta tazze rialzati.

! Al termine del carico e scarico delle stoviglie chiudere sempre la porta per evitare di inciampare e farsi male.

Consigli per il lavaggio

Per risparmiare energia

Riporre le stoviglie nella macchina appena terminati i pasti, sistemarle anche in più riprese: potranno essere lavate tutte assieme quando il carico sarà completo.

Eeguire eventualmente il programma di "Ammollo" (vedere tabella "Programmi di lavaggio") per evitare che lo sporco si secchi sulle stoviglie, nell'attesa di eseguire il programma di lavaggio completo.

Non prelavare le stoviglie sotto l'acqua corrente.

Per ottenere i migliori risultati di lavaggio

Prima di disporre le stoviglie in macchina asportare tutti i residui delle pietanze.

Inclinare leggermente gli oggetti con bombatura o incavi per facilitare il passaggio dell'acqua.

Evitare se possibile il contatto tra stoviglie.

Lasciare socchiusa la porta della lavastoviglie per almeno 15 - 30 minuti appena finito il ciclo.

Svuotare prima il cesto inferiore, poi quello superiore; si eviteranno così sgocciolamenti dal cesto superiore sulle stoviglie del cesto inferiore.

Stoviglie non adatte

I seguenti articoli non devono essere lavati in lavastoviglie (eccetto se venduti come idonei al lavaggio in lavastoviglie):

- Posate con impugnatura in legno o corno o parti incollate
- stoviglie con impugnature in legno
- oggetti in alluminio
- oggetti in cristallo
- oggetti in plastica
- articoli in rame
- porcellane antiche o dipinte a mano

Alcuni tipi di decorazioni, se non sono garantiti per il lavaggio in lavastoviglie, possono scolorire.

Cristalli e oggetti in plastica, se non garantiti per il lavaggio in lavastoviglie, è preferibile lavarli a mano.

Alcuni tipi di vetro possono diventare opachi dopo molti lavaggi in lavastoviglie.

Le posate d'argento, se mescolate con quelle in acciaio, tendono a scurire. Come precauzione non lavarli assieme.

Oggetti in ferro o ghisa possono arrugginire e macchiare altre stoviglie.

L'alluminio tende a scurire; il rame, il peltro e l'ottone tendono a macchiarsi.

i Se in dubbio consultate il fabbricante dell'articolo.

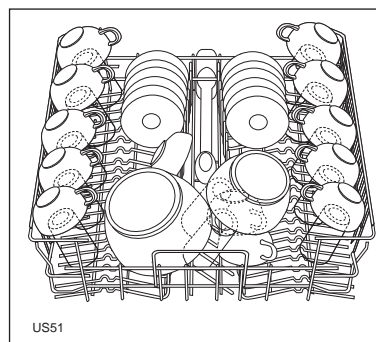
i In caso di acquisto di nuove stoviglie accertarsi che siano idonee al lavaggio in lavastoviglie.

Avvertenze per gli istituti di prova

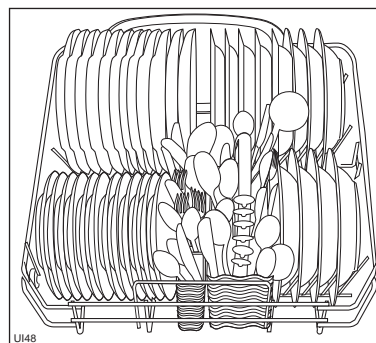
Prima delle prove è necessario riempire completamente il contenitore del sale del decalcificatore ed il contenitore del brillantante.

Normativa di prova:	EN 50242
Programma comparativo:	Normale 65°C con prelavaggio
Capacità carico stoviglie:	12 coperti
Regolazione del brillantante:	posizione 5 (formula III)
Dosaggio del detersivo : (tipo B)	25 g nel contenitore sulla porta 5 g nel WRD

Sistemazione del cesto superiore



Sistemazione del cesto inferiore



Programmi di lavaggio

Programmi	Tipo di stoviglie e tipo di sporco	Posizione manopola selezione programma	Tasti da premere	Dosi di detergente consigliate		Descrizione del programma
				nel contenitore sulla porta	nel contenitore WRD	
INTENSIVO 70°C	Sporco normale. Stoviglie miste e pentole	A	I avvio arresto	25 g	10 g	Prelavaggio caldo Lavaggio con acqua a 70°C 2 risciacqui freddi 1 risciacquo caldo Asciugatura attiva
NORMALE 65°C CON PRELAVAGGIO	Sporco normale. Stoviglie miste e pentole	A	avvio arresto	25 g	5 g	Prelavaggio con acqua fredda Lavaggio con acqua a 65°C 2 risciacqui freddi 1 risciacquo caldo Asciugatura attiva
NORMALE 65°C SENZA PRELAVAGGIO	Sporco leggero. Stoviglie miste e pentole	B	avvio arresto	25 g	/	Lavaggio con acqua a 65°C 2 risciacqui freddi 1 risciacquo caldo Asciugatura attiva
ECONOMICO 55°C CON PRELAVAGGIO	Sporco normale. Stoviglie miste	A	e avvio arresto	25 g	5 g	Prelavaggio con acqua fredda Lavaggio con acqua a 55°C 2 risciacqui freddi 1 risciacquo caldo Asciugatura attiva
ECONOMICO 55°C SENZA PRELAVAGGIO	Sporco leggero. Stoviglie miste	B	e avvio arresto	25 g	/	Lavaggio con acqua a 55°C 2 risciacqui freddi 1 risciacquo caldo Asciugatura attiva
* BREVE 55°C	Sporco leggero. Stoviglie miste e stoviglie da party	C	e avvio arresto	25 g	/	Lavaggio con acqua a 55°C 1 risciacquo freddo 1 risciacquo caldo
AMMOLLO	Qualsiasi. Carico parziale (da completarsi al pasto successivo).	D	avvio arresto	/	/	1 risciacquo freddo (per evitare che lo sporco si secchi sulle stoviglie).

* Questo programma permette di lavare in breve tempo (circa 46 min) un carico completo composto da piatti, bicchieri e stoviglie poco sporche (pentole escluse) e ne consente il loro immediato riutilizzo. per la sua brevità viene esclusa la fase di asciugatura.

Sequenza delle operazioni

1. Controllare i filtri

Controllare che i filtri siano puliti e posizionati correttamente

2. Controllare che ci siano sale e brillantante

(Vedi paragrafo relativo)

3. Caricare le stoviglie

Asportare qualsiasi residuo di cibo.

Regolare correttamente l'altezza del cesto superiore per ottimizzare il carico.

Non caricare stoviglie di dimensioni molto ridotte che possono cadere dai cesti.

Evitare la sovrapposizione delle stoviglie.

Le posate vanno caricate nell'apposito cesto porta posate.

4. Accertarsi che gli spruzzatori rotanti girino liberamente.

5. Dosare il detersivo

Versare la quantità di detersivo necessaria nel contenitore apposito, a seconda del programma scelto, seguendo le indicazioni della tabella "Programmi di lavaggio".
Chiudere il coperchio del contenitore.

6. Impostare il programma

Chiudere la porta.

Premere la manopola per farla fuoriuscire, quindi ruotare la manopola in senso orario fino a far coincidere la lettera del programma desiderato con l'indice di riferimento sul pannello comandi.

Per la selezione dei tasti per la temperatura seguire le indicazioni della tabella "Programmi di lavaggio".

Se nessuno dei tasti è premuto il prelavaggio si svolgerà a freddo ed il lavaggio a 65°C.

7. Avviare il programma di lavaggio

Inserire la spina nella corrente

Aprire il rubinetto dell'acqua.

Premere il tasto avvio/arresto: inizia lo svolgimento del programma.

8. Al termine del programma di lavaggio

La macchina si arresta automaticamente.

Premere il tasto avvio/arresto per spegnere la lavastoviglie.

Aprire la porta.

Svuotare prima il cesto inferiore, poi quello superiore: si eviteranno così sgocciolamenti del cesto superiore sulle stoviglie del cesto inferiore.



Dopo la fine di un ciclo si consiglia di chiudere il rubinetto dell'acqua e scollegare la macchina dalla presa di corrente.

Manutenzione

Pulizia interna

Pulire le guarnizioni perimetrali di tenuta della porta e dei contenitori detersivo e brillantante con un panno umido.

Consigliamo di eseguire, ogni tre mesi, un programma di lavaggio a 65°C senza stoviglie e con detersivo.

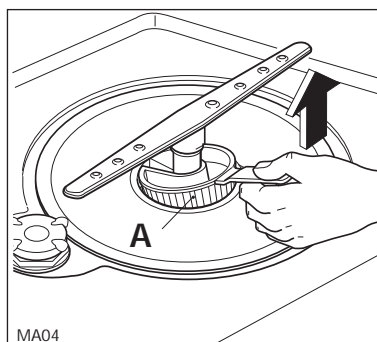
Pulizia del filtro centrale (dopo ogni ciclo)

Nel filtro centrale (A) possono fermarsi dei residui che vanno rimossi risciacquando il filtro sotto l'acqua corrente.

Per estrarre il filtro centrale:

- tirarlo verso l'alto agendo sulla la maniglia.

Una volta eseguita la pulizia, reinsertire il filtro premendolo in sede fino a riagganciarlo.

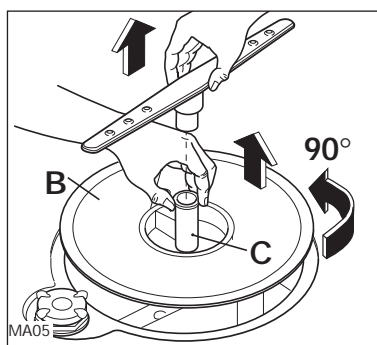


Pulizia del filtro grande (ogni mese)

Se necessario pulire il filtro grande (B) su entrambe le facce sotto l'acqua corrente, aiutandosi con uno spazzolino.

Per estrarre il filtro grande:

1. Togliere lo spruzzatore rotante tirandolo verso l'alto.
2. Ruotare in senso antiorario la colonna (C) di 90° quindi sfilare il filtro.
3. Una volta eseguita la pulizia rimontare il filtro compiendo le operazioni in ordine inverso.
4. Assicurarsi che il filtro sia posizionato correttamente: la maniglia del filtro centrale deve essere orientata verso la porta della lavastoviglie.



i La lavastoviglie non deve essere usata senza filtri.

i Una ricollocazione non corretta dei filtri nella loro sede è causa di cattivi risultati di lavaggio.

i La pulizia dei filtri è fondamentale per assicurare il funzionamento ottimale della lavastoviglie.

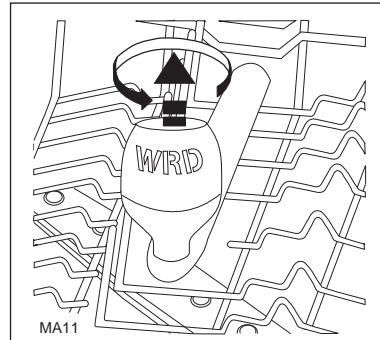
Pulizia del contenitore WRD

Controllare che nel contenitore detersivo WRD non vi siano residui di sporco o detersivo.

Se necessario, risciacquare sotto l'acqua corrente dopo averlo staccato dal cesto ruotando in senso antiorario e sfilandolo verso l'alto.

Rimontare il contenitore compiendo l'operazione inversa.

Riagganciare al supporto ruotandolo in senso orario.



i Non usare mai la lavastoviglie senza il contenitore WRD.

Il WRD assicura una ottimale distribuzione dell'acqua allo spruzzatore rotante superiore, il funzionamento della lavastoviglie senza WRD comporta risultati scadenti nel lavaggio.

Pulizia esterna

Pulire le superfici esterne della lavastoviglie ed il pannello comandi con un panno umido e morbido usando, se necessario solo detersivi neutri.

Non usare mai prodotti o mezzi abrasivi o solventi (acetone, trielina, ecc.).

Periodi di sosta prolungata

Dovendo lasciare la lavastoviglie inattiva per lungo tempo è consigliabile:

1. Staccare i collegamenti elettrici ed idraulici.
2. Riempire il serbatoio del brillantante.
3. Lasciare la porta socchiusa per evitare il ristagno di cattivi odori.
4. Lasciare l'interno della lavastoviglie pulito.

Rischi del gelo

Evitare di mettere la macchina in un ambiente dove la temperatura è inferiore a 0°C. Se ciò non è possibile staccare e svuotare il tubo di carico acqua. Portare la lavastoviglie in un ambiente a temperatura superiore a 0°C prima di avviarla.

Movimentazione

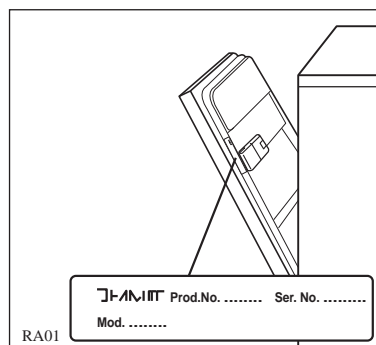
Dovendo spostare la lavastoviglie (traslochi ecc.) evitare possibilmente accentuate inclinazioni durante il trasporto.

Rimedi alle anomalie di funzionamento

Alcuni inconvenienti di funzionamento possono dipendere da operazioni di manutenzione poco corrette o da dimenticanze. Pertanto prima di chiamare l'Assistenza Tecnica, consultare la lista che segue.

Anomalia	Possibili cause / rimedi
La lavastoviglie non si avvia	<ul style="list-style-type: none"> ■ La porta non è chiusa bene ■ La spina non è ben inserita nella presa di corrente. ■ Manca la corrente elettrica alla presa di corrente.
La lavastoviglie non carica acqua	<ul style="list-style-type: none"> ■ Il rubinetto dell'acqua è chiuso. Aprire il rubinetto ■ Manca l'acqua nella rete idrica. ■ Il tubo di alimentazione acqua è piegato. Riposizionare correttamente il tubo. ■ Il filtrino del tubo di alimentazione è intasato. Chiudere il rubinetto, svitare il tubo di carico e pulire il filtrino.
La lavastoviglie non scarica l'acqua	<ul style="list-style-type: none"> ■ Il tubo di scarico è piegato. Riposizionare correttamente il tubo di scarico. ■ Lo scarico del lavello è ostruito. Liberare il condotto. ■ Lo scarico a muro non ha lo sfiato in aria. Consultare un tecnico qualificato.
Rumorosità durante il lavaggio	<ul style="list-style-type: none"> ■ Le stoviglie sbattono tra di loro. ■ Gli spruzzatori rotanti sbattono sulle stoviglie.
La porta si chiude con difficoltà	<ul style="list-style-type: none"> ■ La lavastoviglie non è a livello o è mal incassata.
Depositi calcarei visibili o patina biancastra sulle stoviglie	<ul style="list-style-type: none"> ■ Manca sale rigenerante o la regolazione del decalcificatore è inadeguata alla durezza dell'acqua.
Le stoviglie non sono perfettamente asciutte	<ul style="list-style-type: none"> ■ Il brillantante è esaurito o la dose è scarsa.
Le stoviglie non sono pulite	<ul style="list-style-type: none"> ■ I cesti sono troppo carichi. ■ Le stoviglie non sono sistemate bene. ■ Gli spruzzatori rotanti non girano. ■ I fori degli spruzzatori rotanti sono ostruiti. ■ I filtri sono intasati. ■ I filtri non sono inseriti nella loro sede. ■ Il detersivo non è dosato adeguatamente, non è adatto, è vecchio, indurito o di qualità scadente. ■ Il tappo del contenitore sale non è chiuso bene. ■ Il programma di lavaggio scelto è troppo blando.

Se dopo queste verifiche la disfunzione rimane, rivolgersi al più vicino centro di Assistenza Tecnica autorizzato indicando il tipo di difetto, il modello di apparecchiatura (Mod.), il numero di prodotto (Prod. No.) e il numero di fabbricazione (Ser. No.) che si trovano stampati sulla targhetta di identificazione della lavastoviglie, posta sul lato destro della porta.



Dispositivo di sicurezza anti-allagamento

Allo scopo di prevenire gli allagamenti, la lavastoviglie è dotata di un dispositivo posto sul fondo della lavastoviglie.

Questo dispositivo entra in funzione in caso di perdita all'interno della lavastoviglie e funziona solo se la macchina è accesa.

i **Eventuali riparazioni della lavastoviglie devono essere eseguite da personale qualificato. Riparazioni improprie possono porre l'utente in serio pericolo. Se la vostra apparecchiatura necessita qualsiasi riparazione, contattate il nostro centro di assistenza o il vostro rivenditore.**

Esigete sempre ricambi originali.

Sistema di sicurezza AQUALOCK

Tubo alimentazione AQUALOCK

Il tubo AQUALOCK è ad altissima resistenza; sopporta pressioni sino a 6000 kPa (60 bar), 6 volte un normale tubo.


Come ulteriore sicurezza il tubo di alimentazione è protetto da una ulteriore guaina contro eventuali danneggiamenti.


In caso di rottura del tubo interno, l'acqua nel tubo assume una colorazione blu visibile attraverso la speciale guaina trasparente.

In questo caso chiudere il rubinetto dell'acqua e rivolgersi al Centro Assistenza Tecnica.

Il tubo di alimentazione AQUALOCK è anche dotato di un dispositivo di sicurezza antisvitamento (vedere "Collegamento all'alimentazione dell'acqua").

Installazione

 L'adattamento dell'impianto elettrico per l'installazione deve essere eseguito solo da personale qualificato.

 L'adattamento dell'impianto idraulico per l'installazione deve essere eseguito solo da personale qualificato.

Caratteristiche tecniche

DIMENSIONI	Larghezza Altezza Profondità max. Profondità max. con porta aperta	59.6 cm 81.8 - 89.8 cm 57 cm 111.4 cm
COLLEGAMENTO ELETTRICO POTENZA ASSORBITA MOTORE LAVAGGIO POTENZA ELEMENTO RISCALDANTE POTENZA TOTALE	Tensione/Frequenza	230 V - 50 Hz 200 W 2100 W 2300 W
PRESSIONE ACQUA DI ALIMENTAZIONE	Minimum Maximum	50 kPa (0.5 bar) 800 kPa (8 bar)
CAPACITÀ DI CARICO		12 coperti
CONSUMI	Acqua Energia elettrica	24 l 1.5 kW/h

Rimuovere tutte le parti di imballaggio prima di posizionare la macchina.

Sistemare la lavastoviglie possibilmente nelle vicinanze di un rubinetto per il carico dell'acqua e di uno scarico.

Collegamento all'alimentazione dell'acqua

La macchina può essere alimentata ad acqua fredda o calda fino a 60°C max.

Noi consigliamo comunque l'allacciamento all'acqua fredda.

L'allacciamento all'acqua calda accorcia la durata dei programmi ma può ridurre l'azione lavante sugli sporchi tenaci.

Allacciare il tubo di alimentazione ad un rubinetto con raccordo da 3/4" o ad una presa d'acqua ad innesto rapido (Press-block).

Controllare che la pressione dell'acqua di alimentazione rientri nei limiti tra le caratteristiche tecniche.

Evitare piegamenti o strozzature del tubo che potrebbero impedire o rallentare il passaggio dell'acqua.

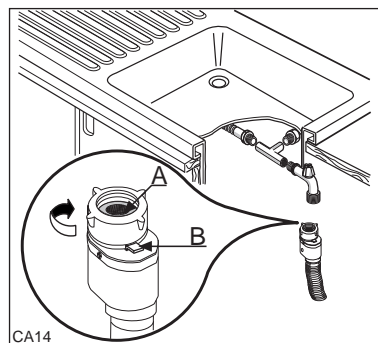
L'estremità del tubo allacciata alla macchina è orientabile a piacere previo allentamento della ghiera di fissaggio.

Riavvitare bene quest'ultima per evitare perdite d'acqua.

Se la lavastoviglie viene collegata a tubazioni nuove o rimaste inutilizzate per lungo tempo, è consigliabile far scorrere l'acqua per alcuni minuti prima di allacciare il tubo di alimentazione. In tal modo si evita che depositi di sabbia o di ruggine vadano ad otturare il filtrino sul tubo di alimentazione.

Il tubo di alimentazione AQUALOCK è dotato di un dispositivo di sicurezza antisvitamento.

Per scollegare il tubo, premere la leva "B" e ruotare la ghiera in senso antiorario.



CA14

Collegamento allo scarico

L'estremità del tubo di scarico può essere collegata:

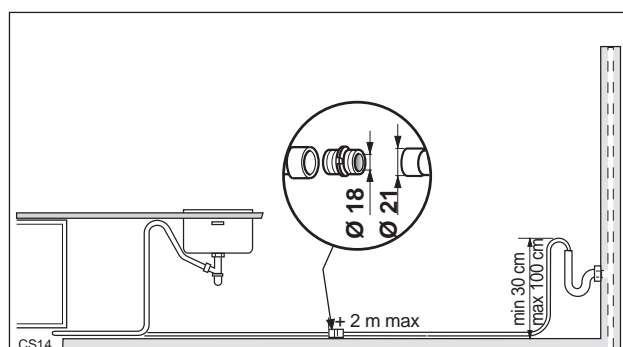
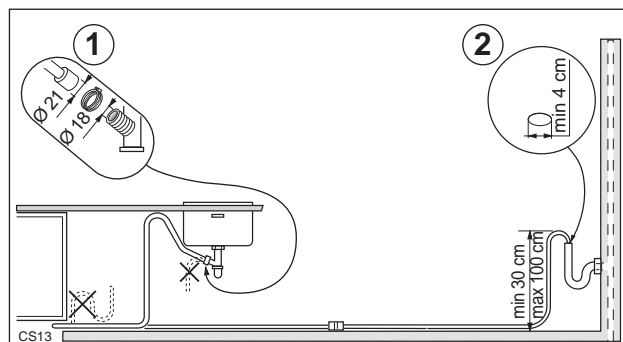
1. Al sifone dello scarico del lavello, fissandolo eventualmente con una fascetta.
2. Ad un scarico murale dotato di apposito sfiato in aria, avente un diametro interno di almeno 4 cm.

L'attacco dello scarico deve trovarsi ad un'altezza compresa tra 30 cm (minimo) e 100 cm (massimo) dal pavimento.

Il tubo di scarico può essere orientato indifferentemente verso destra o sinistra.

Evitare piegamenti o strozzature del tubo che potrebbero impedire o rallentare il deflusso dell'acqua.

Un'eventuale prolunga del tubo di scarico deve essere inferiore ai 2 metri ed avere un diametro interno non inferiore a quello del tubo in dotazione. Anche i raccordi utilizzati per il collegamento dello scarico devono avere un diametro interno non inferiore a quello del tubo di scarico.



Collegamento elettrico

Prima di inserire la spina nella presa di corrente, accertarsi che:

1. Il valore della tensione di alimentazione sia conforme a quello indicato nelle "Caratteristiche tecniche".
2. Il contatore, le valvole limitatrici, la linea di alimentazione e la presa di corrente siano dimensionati per sopportare il carico massimo richiesto. Assicurarsi che la presa e la spina siano fra loro compatibili senza l'interposizione di riduzioni, prese multiple e adattatori vari. Nel caso, fare sostituire la presa dell'impianto con una di tipo adatto.

Le norme antinfortunistiche prevedono che la lavastoviglie sia collegata ad una efficace presa di terra.

La casa costruttrice declina ogni responsabilità qualora questa norma antinfortunistica non venga rispettata.



Questa apparecchiatura è conforme alle seguenti Direttive Comunitarie:

- 72/23/CEE del 19/02/73 (Bassa Tensione) e successive modificazioni;
- 89/336/CEE del 03/05/89 (Compatibilità Elettromagnetica) e successive modificazioni.

Inserimento nel vano di alloggiamento

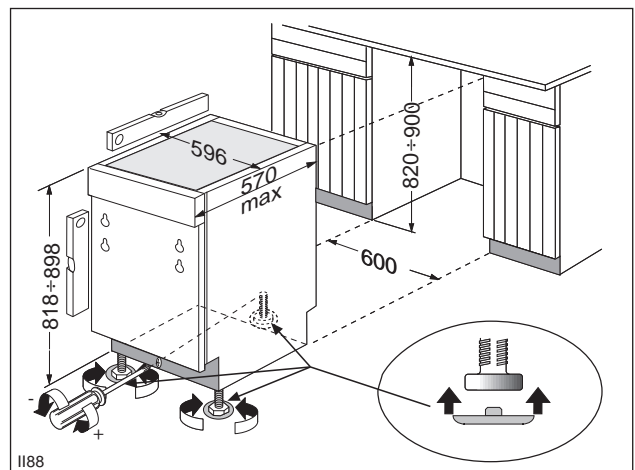
Il vano di alloggiamento deve avere le dimensioni indicate nella figura.

Non sono richieste aperture supplementari per la ventilazione della lavastoviglie, ma solo per il passaggio del cavo di alimentazione elettrica e dei tubi di carico e scarico dell'acqua.

I piedini di regolazione ad ampia escursione permettono di variare l'altezza della macchina fino a 8 cm.

Durante tutte le operazioni che comportano accessibilità a componenti interni è indispensabile che la lavastoviglie sia scollegata elettricamente.

Assicurarsi che i tubi di carico e scarico dell'acqua ed il cavo di alimentazione elettrica non vengono schiacciati o piegati durante l'inserimento della macchina nel vano di alloggiamento.



Regolazione dell'altezza

Per facilitare l'inserimento della lavastoviglie nel vano di alloggiamento sono forniti in dotazione tre pattini che vanno applicati sotto i tre piedini di regolazione.

Se necessario è possibile ridurre le dimensioni dei pattini spezzandoli lungo la linea marcata.

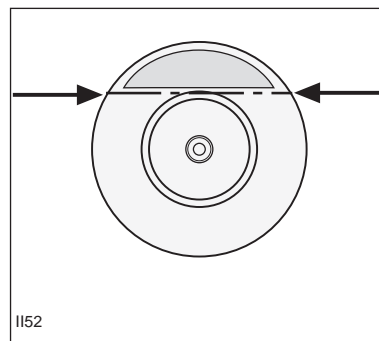
Per regolare l'altezza della lavastoviglie:

1. agire sui due piedini anteriori fino a raggiungere l'altezza richiesta
2. regolare il piedino posteriore agendo sulla vite di regolazione posta al centro dello zoccolo anteriore

Un buon livellamento è essenziale per una corretta chiusura della porta.

Assicurarsi che la porta della lavastoviglie si chiuda bene senza attriti laterali sui distanziatori.

Livellare altrimenti la macchina svitando o avvitando i due piedini anteriori fino a raggiungere la chiusura ottimale della porta.



Applicazione del pannello frontale

La porta di questa lavastoviglie è predisposta per l'applicazione di un pannello di rivestimento in legno avente le seguenti dimensioni:

larghezza	596 mm max
altezza	604 mm max
spessore	20 mm max
peso	da 2 a 7.5 kg max

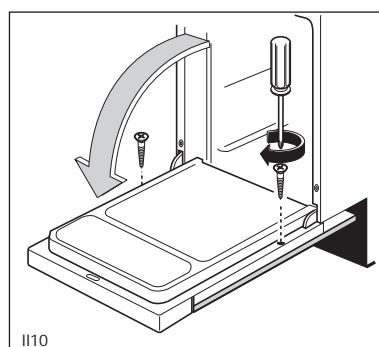
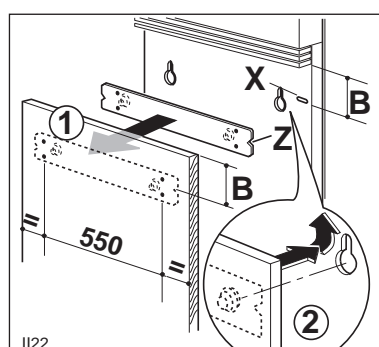
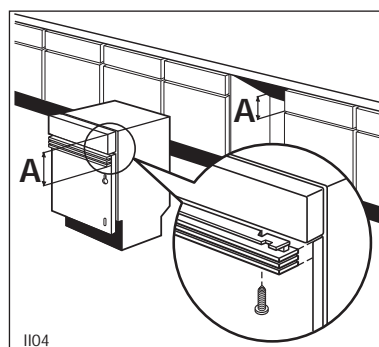
Attenzione:

Non superare mai l'altezza massima indicata, altrimenti si rende impossibile l'apertura completa della porta in quanto il pannello va a sbattere contro lo zoccolo della lavastoviglie.

Inoltre è possibile adattare l'altezza del cruscotto della lavastoviglie ai cassetti dei mobili adiacenti per un corretto allineamento estetico, utilizzando i listelli distanziatori disponibili con gli accessori a richiesta.

Preparazione del pannello

1. Definire l'altezza (A) dei cassetti. Se questa fosse superiore a 120 mm, aggiungere uno o più listelli sotto il cruscotto, fino a raggiungere l'altezza desiderata. Se vengono aggiunti i listelli, sottrarre all'altezza del pannello l'altezza pertinente a quest'ultimi.
2. Misurare la distanza (B) fra la parte inferiore del cruscotto (o dei listelli) e l'asola di riferimento (X) della porta.
3. Riportare la stessa distanza (B) sul pannello ed a questa altezza posizionare la traversa metallica, in corrispondenza della mezzeria (punto Z).
4. Mantenere la stessa distanza dai bordi laterali del pannello.
5. Segnare sul pannello le quattro sedi per le viti di fissaggio.
6. Forare con punta da trapano $\varnothing 2 \times 12$ e fissare la traversa con le viti 3.5 x 16 fornite con l'apparecchiatura.
7. Montare il pannello inserendo i due perni della traversa metallica nei fori asolati della porta.
8. Sollevare il pannello fin ad allinearlo perfettamente con il pannello frontale.
9. Una volta raggiunta la posizione desiderata aprire completamente la porta e fissare il pannello nella parte inferiore con due viti lunghe 4 x 40.



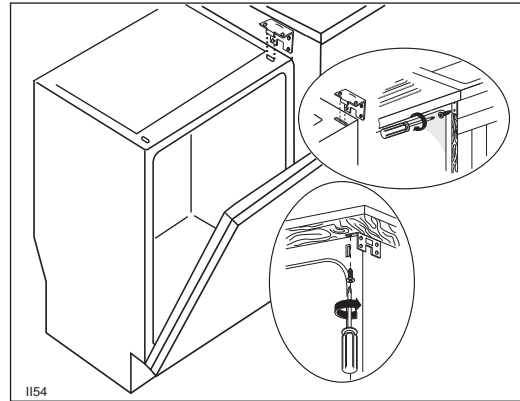
Fissaggio ai mobili adiacenti

Inserire le due squadrette di fissaggio negli appositi fori asolati che si trovano nella parte superiore anteriore della lavastoviglie.

Fissare le squadrette ai mobili adiacenti con viti 3,5 x 16 utilizzando i fori laterali o superiori.

La lavastoviglie deve essere assicurata contro il ribaltamento; accertarsi pertanto che le parti a cui essa viene fissata siano adeguatamente ancorate ad una struttura fissa (muro, mobili adiacenti).

I fianchi della lavastoviglie non devono essere in alcun caso forati, per evitare di danneggiare i componenti idraulici posizionati tra vasca e fianchi.

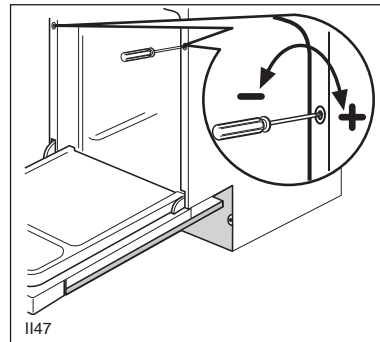


Regolazione del bilanciamento porta

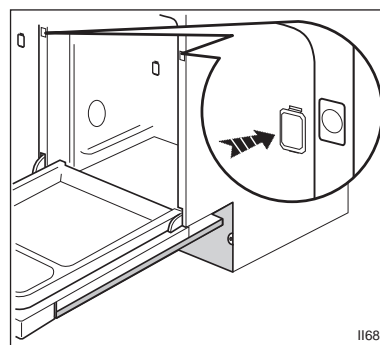
La porta della lavastoviglie è da considerarsi bilanciata quando rimane ferma in qualsiasi posizione venga lasciata aperta.

Dopo l'applicazione del pannello può essere necessaria una regolazione del bilanciamento. Girare in senso orario/antiorario le due viti apposite:

- pannello pesante - senso orario
- pannello leggero - senso antiorario



Dopo aver regolato il bilanciamento della porta, inserire i tappi di chiusura forniti in dotazione.

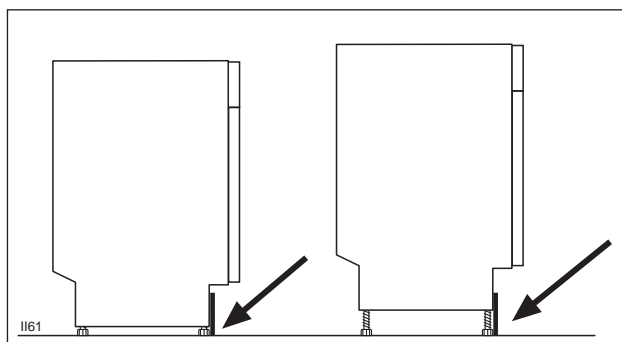


Protezione per l'insonorizzazione supplementare

La protezione in dotazione assicura un perfetto isolamento acustico in qualsiasi condizione di incasso.

Applicare la protezione una volta incassata la lavastoviglie e regolato l'altezza.

Applicare la protezione come indicato nel disegno, in modo da garantire il perfetto allineamento al pavimento.



Adattamento dello zoccolo

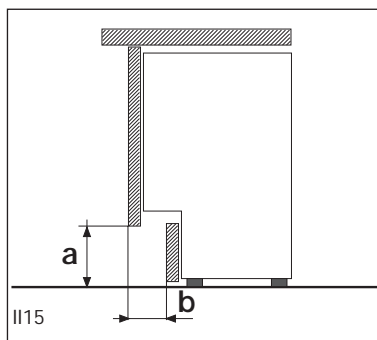
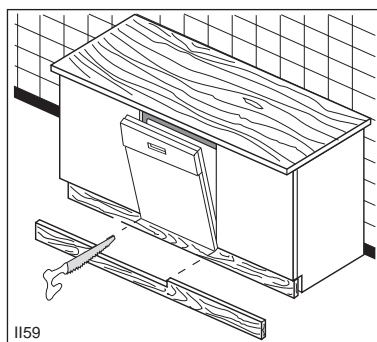
Per permettere l'apertura completa della porta, in alcuni casi si deve praticare un taglio sullo zoccolo del mobile come indicato in figura.

In base alle quote (a) e (b) è possibile ricavare dalla tabella a fianco l'altezza (X) del taglio da praticare sullo zoccolo.

Le quote indicate in tabella sono quelle più frequentemente usate nelle installazioni dei mobilieri.

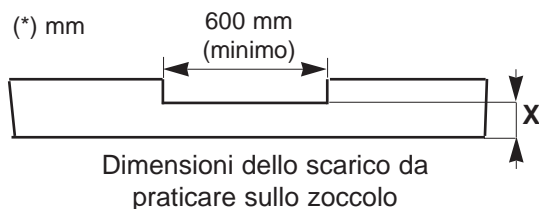
Per ottenere la massima silenziosità durante il funzionamento della vostra lavastoviglie, è importante che rispettiate le istruzioni di "incasso".

Una installazione non corretta o la mancanza di parti quali il pannello frontale o lo zoccolo della cucina potrebbero infatti trasmettere ed amplificare vibrazioni verso l'esterno, con conseguente aumento della rumorosità.



Altezza (a)*

		170	160	150	140	130	120	110	100	90	
Profondità (b)*	40	136	131	125	118	110	100	93	85	75	X
	50	135	131	125	118	110	102	92	85	75	
	60	137	132	125	118	110	102	94	85	75	
	70	138	134	128	120	110	104	95	85	75	
	80	/	139	130	124	115	105	98	88	78	
	90	/	/	138	129	120	110	100	90	80	
	100	/	/	/	135	125	115	105	95	85	



Installazione sotto il piano di cottura

Per garantire il corretto accoppiamento ed il rispetto delle norme di sicurezza si raccomanda di utilizzare esclusivamente piani di cottura Rex.

REX