



LAVASTOVIGLIE

TP 120

Questo libretto è stampato su carta ecologica
a salvaguardia dell'ambiente



Prodotto REX Electrolux
raccomandato dal WWF

Indice

Avvertenze	3	Manutenzione	16
Smaltimento	3	Pulizia dei filtri	16
Lavare in maniera economica ed ecologica	3	Pulizia del contenitore WRD	16
Installazione	4	Periodi di sosta prolungata	16
Inserimento nel vano di alloggiamento	4	Rischi del gelo	16
Livellamento	4	Movimentazione	16
Fissaggio	4	Cosa fare se...	17
Collegamento all'alimentazione dell'acqua	4	Avvertenze per gli istituti di prova	19
Sistema di sicurezza AQUALOCK	4		
Collegamento allo scarico	5		
Collegamento elettrico	5		
Descrizione dell'apparecchiatura	5		
Pannello comandi	6		
Prima di usare la lavastoviglie per la prima volta	8		
Regolazione del decalcificatore dell'acqua	8		
Caricamento del sale rigenerante	9		
Caricamento del brillantante	10		
Nell'impiego quotidiano	11		
Sistemazione delle posate e stoviglie	11		
Il cesto inferiore	11		
Il cesto porta posate	12		
Il cesto superiore	12		
Regolazione in altezza del cesto superiore	12		
Il detersivo	13		
Vari tipi di detersivo	13		
Programmi di lavaggio	14		
Avvio di un programma di lavaggio	15		

Caratteristiche tecniche

Dimensioni	Larghezza Altezza Profondità max. Profondità max. con porta aperta	59.6 cm 81.8 - 89.8 cm 57.5 cm 114 cm
Collegamento elettrico: Tensione/Frequenza Potenza totale Fusibile	I dati nominali per il collegamento elettrico sono riportate sulla targhetta matricola, posta sul lato della porta.	
Pressione acqua di alimentazione	Min. Max.	0.05 MPa 0.8 MPa
Capacità di carico		12 coperti



Questa apparecchiatura è conforme alle seguenti Direttive Comunitarie:

- 72/23/CEE del 19/02/73 (Bassa Tensione) e successive modificazioni;

- 89/336/CEE del 03/05/89 (Compatibilità Elettromagnetica) e successive modificazioni.

Avvertenze

È molto importante che questo libretto venga conservato con la lavastoviglie per consultazioni future. In caso di vendita o di trasferimento della stessa ad altro utente, assicurarsi che il libretto accompagni sempre la lavastoviglie per permettere al nuovo proprietario di informarsi sul funzionamento e sui relativi avvertimenti.

La stessa cosa vale anche in caso di trasloco senza rimozione della lavastoviglie perché in dotazione all'abitazione.

Queste avvertenze vengono fornite per ragioni di sicurezza. Devono essere lette attentamente prima dell'installazione e prima dell'uso della lavastoviglie.

Installazione

- Controllare che l'apparecchiatura non abbia subito alcun danno durante il trasporto.
Non collegare mai un'apparecchiatura danneggiata.
Se la vostra lavastoviglie è danneggiata, contattare il vostro rivenditore.
- Per motivi di sicurezza, non alterare o modificare la vostra lavastoviglie in alcun modo.
- L'adattamento degli impianti elettrici ed idraulici per l'installazione della lavastoviglie devono essere eseguiti solo da personale qualificato.
- Fare attenzione che la lavastoviglie non appoggi sul cavo di alimentazione o sui tubi di carico e scarico.
- I fianchi della lavastoviglie non devono essere in alcun caso forati, per evitare di danneggiare i componenti idraulici posizionati tra vasca e fianchi.

Sicurezza per bambini

- La lavastoviglie deve essere fatta funzionare solo da persone adulte.
- I bambini non devono giocare con il pannello comandi e l'apparecchiatura stessa.
- Gli elementi di imballaggio possono rivelarsi pericolosi per i bambini, che potrebbero rischiare il soffocamento.
Si consiglia quindi di mantenere l'imballaggio al di fuori della portata dei bambini.
- L'acqua all'interno della lavastoviglie non è potabile. Nel caso che ci siano ancora residui di detersivo nell'apparecchio permane una situazione di pericolo per i bambini, che devono essere tenuti lontano dalla lavastoviglie aperta.
- Si consiglia di tenere tutti i detersivi in un luogo sicuro al di fuori della portata dei bambini.

Utilizzo quotidiano

- La lavastoviglie è progettata per il lavaggio di normali utensili domestici. Oggetti contaminati da benzina, vernice, avanzi di acciaio o ferro, prodotti chimici corrosivi acidi o alcalini, solventi, non devono essere lavati in lavastoviglie.
- Evitare l'apertura della porta durante il funzionamento della lavastoviglie, in particolare durante le fasi calde di lavaggio: tale operazione potrebbe infatti provocare fuoriuscite d'acqua calda. La lavastoviglie è comunque dotata di una speciale sicurezza che, in caso di apertura della porta, blocca immediatamente il funzionamento.
- Usare solo prodotti (sale, detersivo, brillantante, etc.) specifici per lavastoviglie.
- Assicuratevi che la porta della lavastoviglie sia sempre chiusa, eccetto ovviamente durante le operazioni di sistemazione e rimozione delle stoviglie. In questo modo eviterete che qualcuno possa ferirsi inciampando sulla porta aperta.
- Al termine del carico e dello scarico delle stoviglie chiudere sempre la porta per evitare di inciampare e farsi male.
- Non appoggiarsi o sedersi sulla porta aperta della lavastoviglie.

- Dopo l'uso, è opportuno scollegare la lavastoviglie dalla rete elettrica di alimentazione e chiudere il rubinetto dell'acqua.
- Eventuali riparazioni della lavastoviglie devono essere eseguite da personale qualificato. Riparazioni improprie possono porre l'utente in serio pericolo.
Se la vostra apparecchiatura necessita qualsiasi riparazione, contattare il Centro di Assistenza Tecnica autorizzato ed esigere sempre pezzi di ricambio originali.

Smaltimento

Smaltire il materiale di imballaggio della lavastoviglie conformemente alle norme vigenti. Tutti i materiali utilizzati sono riciclabili.

I componenti in materiale plastico sono contrassegnati da sigle standard internazionali:

>PE< per polietilene, p.e. pellicole di imballaggio

>PS< per polistirolo, p.e. imbottiture (assolutamente prive di CFC)


>POM <per polioossimetilene, p.e. morsetti in plastica

I cartonati sono in carta riciclata e devono essere smaltiti tramite gli appositi contenitori per la raccolta differenziata della carta.

Quando un giorno l'apparecchio dovrà essere messo definitivamente fuori uso, renderlo inutilizzabile prima della sua eliminazione.

Avvertimento! poiché i bambini, per gioco, potrebbero chiudersi nell'apparecchio o trovarsi in altre situazioni di pericolo, togliere la spina dalla presa di corrente, tagliare il cavo della corrente ed eliminarlo. Manomettere il dispositivo di chiusura della porta in modo che la porta non si chiuda più.

Per un corretto smaltimento della lavastoviglie rivolgersi all'Azienda Municipalizzata che provvede alla raccolta dei rifiuti solidi urbani.

Il simbolo  sul prodotto o sulla confezione indica che il prodotto non deve essere considerato come un normale rifiuto domestico, ma deve essere portato nel punto di raccolta appropriato per il riciclaggio di apparecchiature elettriche ed elettroniche. Provvedendo a smaltire questo prodotto in modo appropriato, si contribuisce a evitare potenziali conseguenze negative per l'ambiente e per la salute, che potrebbero derivare da uno smaltimento inadeguato del prodotto. Per informazioni più dettagliate sul riciclaggio di questo prodotto, contattare l'ufficio comunale, il servizio locale di smaltimento rifiuti o il negozio in cui è stato acquistato il prodotto.

Lavare in maniera economica ed ecologica

- Verificare che l'impianto decalcificatore dell'acqua sia regolato correttamente.
- Non prelavare le stoviglie sotto l'acqua corrente.
- Selezionare sempre un programma di lavaggio idoneo al tipo di stoviglie e al tipo di sporco.
- Evitare assolutamente sovradosaggi di detersivo, sale speciale per lavastoviglie e brillantante. Attenersi alle indicazioni date in questo libretto istruzioni e a quelle fornite dalla casa produttrice di tali sostanze.

Installazione

Avvertimento!

L'adattamento dell'impianto elettrico ed idraulico per l'installazione deve essere eseguito solo da personale qualificato.

Rimuovere tutte le parti di imballaggio prima di posizionare la macchina.

Sistemare la lavastoviglie possibilmente nelle vicinanze di un rubinetto per il carico dell'acqua e di uno scarico.

Inserimento nel vano di alloggiamento

Questa lavastoviglie è progettata esclusivamente per essere inserita in un vano di incasso.

Attenzione!

Per l'applicazione del pannello sulla porta e l'incasso della lavastoviglie, seguire attentamente le istruzioni riportate sulla ditta, fornita in dotazione.

Non sono richieste aperture supplementari per la ventilazione della lavastoviglie, ma solo per il passaggio del cavo di alimentazione elettrica e dei tubi di carico e scarico.

I piedini di regolazione permettono di variare l'altezza della macchina.

Durante tutte le operazioni che comportano accessibilità a componenti interni è indispensabile che la lavastoviglie sia collegata elettricamente.

Assicurarsi che i tubi di carico e scarico dell'acqua ed il cavo di alimentazione elettrica non vengono schiacciati o piegati durante l'inserimento della macchina nel vano di alloggiamento.

Livellamento

Un buon livellamento è indispensabile per la corretta chiusura e tenuta idraulica della porta.

Assicurarsi che la porta della lavastoviglie si chiuda bene senza attriti laterali.

Svitare o avvitare i piedini fino a raggiungere la chiusura ottimale della porta.

Fissaggio

La lavastoviglie deve essere assicurata contro il ribaltamento. Accertarsi che le parti a cui la lavastoviglie viene fissata siano adeguatamente ancorate ad una struttura fissa (muro, mobili adiacenti).

Collegamento all'alimentazione dell'acqua

La macchina può essere alimentata ad acqua fredda o calda fino a 60°C max .

Noi consigliamo comunque l'allacciamento all'acqua fredda. L'allacciamento all'acqua calda accorcia la durata dei programmi ma può ridurre l'azione lavante sugli sporchi tenaci.

Allacciare il tubo di alimentazione ad un rubinetto con raccordo da 3/4" o ad una presa d'acqua ad innesto rapido (Press-block).

Controllare che la pressione dell'acqua di alimentazione rientri nei limiti descritti tra le "Caratteristiche tecniche".

Evitare piegamenti o strozzature del tubo che potrebbero impedire o rallentare il passaggio dell'acqua.

L'estremità del tubo allacciata alla macchina è orientabile a piacere previo allentamento della ghiera di fissaggio.

Riavvitare bene la ghiera di fissaggio per evitare perdite di acqua.

(Si osservi che alcuni modelli di lavastoviglie hanno in dotazione tubi di carico sprovvisti di ghiera di fissaggio, pertanto questa operazione non è fattibile).

Se la lavastoviglie viene collegata a tubazioni nuove o rimaste inutilizzate per lungo tempo, è consigliabile far scorrere l'acqua per alcuni minuti prima di allacciare il tubo di alimentazione. In tal modo si evita che depositi di sabbia o di ruggine vadano ad otturare il filtro sul tubo di alimentazione.

Non utilizzare, per l'allacciamento, vecchi tubi già adoperati in precedenza.

La lavastoviglie è munita di dispositivi di protezione che impediscono il reflusso dell'acqua di lavaggio nelle tubazioni dell'acqua potabile e rispondono ai requisiti previsti dalle normative di sicurezza vigenti in materia.

Sistema di sicurezza AQUALOCK

Tubo alimentazione AQUALOCK

Il tubo AQUALOCK è ad altissima resistenza; sopporta pressioni sino a 6 MPa, 6 volte un normale tubo.

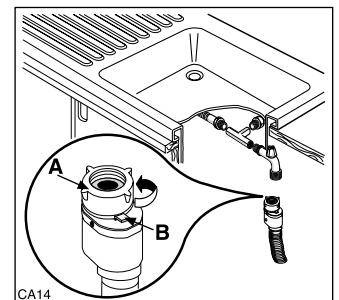
Come ulteriore sicurezza il tubo di alimentazione è protetto da una ulteriore guaina contro eventuali danneggiamenti.

In caso di rottura del tubo interno, l'acqua nel tubo assume una colorazione scura visibile attraverso la speciale guaina trasparente.

In questo caso chiudere il rubinetto dell'acqua e rivolgersi al Centro Assistenza Tecnica.

Il tubo di alimentazione AQUALOCK è anche dotato di un dispositivo di sicurezza antisvitamento.

Per scollegare il tubo, premere la leva "B" e ruotare la ghiera "A" in senso antiorario.



Collegamento allo scarico

L'estremità del tubo di scarico può essere collegata:

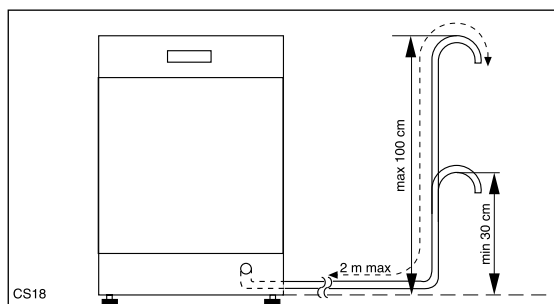
1. Al sifone dello scarico del lavello, fissandolo eventualmente con una fascetta.
2. Ad un scarico murale dotato di apposito sfiato in aria, avente un diametro interno di almeno 4 cm.

L'attacco dello scarico deve trovarsi ad un'altezza compresa tra 30 cm (minimo) e 100 cm (massimo) dal pavimento.

Il tubo di scarico può essere orientato indifferentemente verso destra o sinistra.

Evitare piegamenti o strozzature del tubo che potrebbero impedire o rallentare il deflusso dell'acqua.

Un'eventuale prolunga del tubo di scarico deve essere inferiore ai 2 metri ed avere un diametro interno non inferiore a quello del tubo in dotazione. Anche i raccordi utilizzati per il collegamento dello scarico devono avere un diametro interno non inferiore a quello del tubo di scarico.



Attenzione!

Le nostre apparecchiature sono dotate di una sicurezza che impedisce il ritorno dell'acqua sporca all'interno della lavastoviglie. Se il sifone dello scarico del vostro lavello ha incorporato una valvola di non ritorno questa può impedire il corretto scarico della lavastoviglie. Vi consigliamo pertanto di rimuoverla.

Collegamento elettrico

I dati riguardanti il collegamento elettrico sono riportati sulla targhetta matricola, posta sul lato della porta.

Prima di inserire la spina nella presa di corrente, accertarsi che:

1. La tensione di rete indicata sulla targhetta matricola corrisponda alla tensione di rete presente sul luogo di installazione.
2. Il contatore, le valvole limitatrici, la linea di alimentazione e la presa di corrente siano dimensionati per sopportare il carico massimo richiesto. Assicurarsi che la presa e la spina siano fra loro compatibili senza l'interposizione di riduzioni, prese multiple e adattatori vari. Nel caso, fare sostituire la presa dell'impianto con una di tipo adatto.

Per separare la lavastoviglie dalla rete, staccate la spina.



Attenzione!

La spina deve rimanere accessibile anche dopo l'installazione dell'apparecchio.

In caso di necessità di sostituzione del cavo di alimentazione, rivolgersi ad un Centro di Assistenza Tecnica autorizzato.



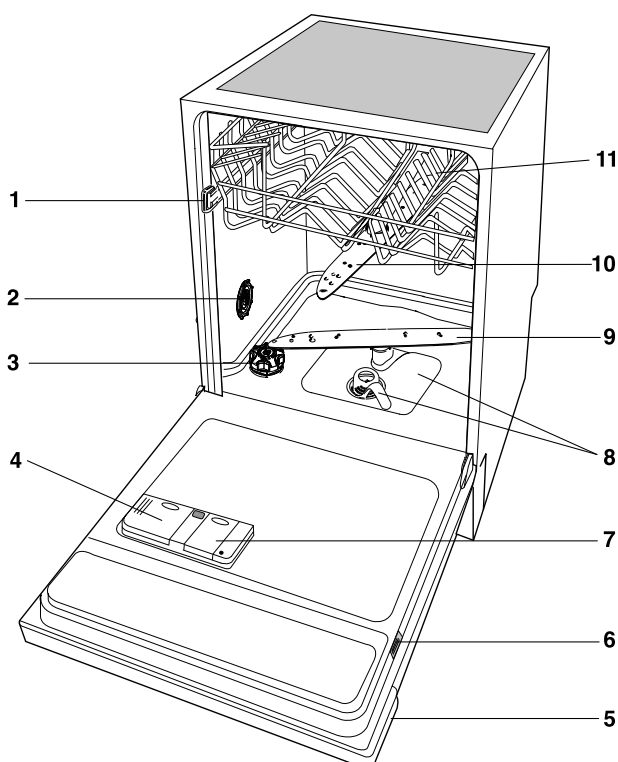
Attenzione!

Le norme antinfortunistiche prevedono che la lavastoviglie sia collegata ad una efficace presa di terra.

La casa costruttrice declina ogni responsabilità qualora questa norma antinfortunistica non venga rispettata.

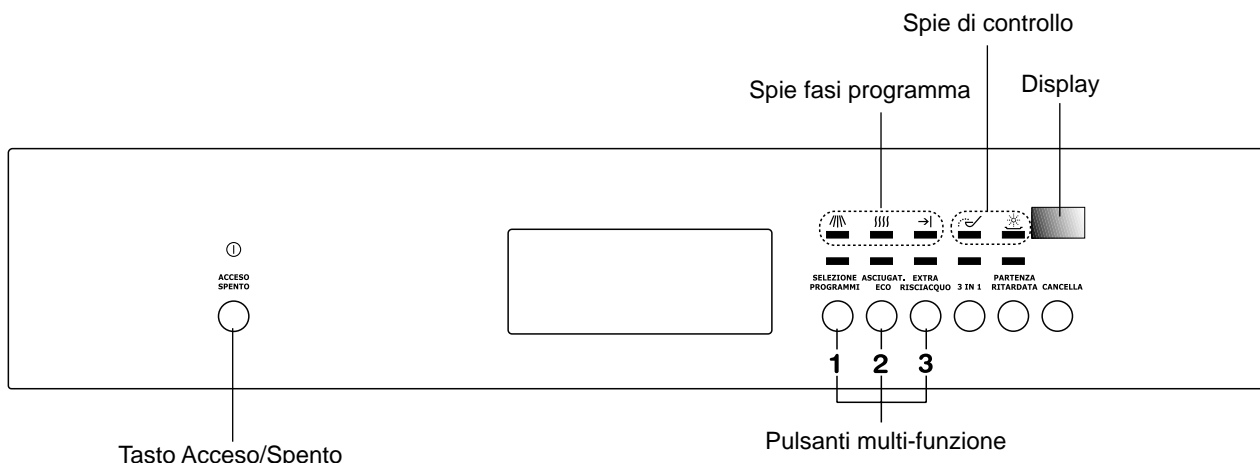
Descrizione dell'apparecchiatura

1. Fermi cesto superiore
2. Regolatore del decalcificatore d'acqua
3. Tappo del contenitore sale
4. Contenitore detersivo
5. Pannello comandi
6. Targhetta matricola
7. Contenitore brillantante
8. Filtri
9. Mulinello inferiore
10. Mulinello superiore
11. Cesto superiore



IN153

Pannello comandi



Pulsanti multi-funzione: oltre che per la selezione dei programmi di lavaggio e le opzioni "asciugat. eco" ed "extra risciacquo", con la combinazione di questi pulsanti è possibile:

- impostare il livello di regolazione del decalcificatore d'acqua,
- attivare/disattivare l'erogazione di brillantante.

Pulsante "SELEZIONE PROGRAMMI": permette di selezionare il programma di lavaggio desiderato (vedere tabella "Programmi di lavaggio").

Nel display viene visualizzato:

- il livello di regolazione del decalcificatore d'acqua,
- l'attivazione/disattivazione dell'erogazione di brillantante,
- il numero corrispondente al programma di lavaggio selezionato,
- il tempo (approssimativo) a finire del programma di lavaggio in corso,
- la fine del programma di lavaggio (uno zero appare nel display),
- il conto alla rovescia della partenza ritardata,
- i codici intervento allarme (malfunzionamento della macchina).

Pulsante "ASCIUGAT. ECO": questa opzione permette di ridurre la fase di asciugatura.

Una volta selezionata la spia corrispondente si accende.

Questa opzione non è disponibile con tutti i programmi (vedere tabella "Programmi di lavaggio").

Pulsante "EXTRA RISCIAQUO": questa opzione permette di aggiungere un'ulteriore risciacquo.

Con l'utilizzo di questa funzione il consumo di acqua e la durata del programma subiranno un incremento. Nel display, il tempo a finire del programma impostato viene automaticamente aggiornato.

Una volta selezionata la spia corrispondente si accende.

Questa opzione non è disponibile con tutti i programmi (vedere tabella "Programmi di lavaggio").

Pulsante "PARTENZA RITARDATA": permette di posticipare l'inizio del programma di lavaggio da un minimo di 1 ora ad un massimo di 19 ore.

Pulsante "CANCELLA": permette di annullare:

- un programma di lavaggio in corso,
- una partenza ritardata in corso.

Spie fasi programma: hanno il seguente significato:

	Lavaggio: si illumina quando sono in corso le fasi di lavaggio e risciacquo.
	Asciugatura: si illumina quando è in corso la fase di asciugatura.
	Fine programma: si illumina quando il programma di lavaggio è terminato.

Quando un programma di lavaggio viene selezionato, le spie delle fasi previste per quel programma si illuminano.

Una volta avviato il programma di lavaggio le spie fasi si spengono. Solo la spia della fase in corso rimane accesa.

Spie di controllo sale e brillantante: hanno il seguente significato:

	Sale: si illumina quando manca il sale rigenerante nel decalcificatore dell'acqua.
	Brillantante: si illumina quando manca il brillantante nell'apposito contenitore.

Durante lo svolgimento di un programma le spie sale e brillantante rimangono spente anche se manca sale o brillantante.

Pulsante “ 3 in 1”: questa lavastoviglie è dotata della **funzione 3 in 1**, che permette l'utilizzo dei detergenti combinati in pastiglie "3 in 1".

Tale funzione può essere utilizzata con tutti i programmi di lavaggio.

Con questa funzione attivata l'erogazione di sale rigenerante e brillantante dai rispettivi contenitori viene interrotta e vengono disattivate le spie di controllo per sale e brillantante.

Impostare la **funzione 3 in 1** prima di selezionare il programma di lavaggio.

Una volta selezionata questa funzione (spia corrispondente accesa) resta attiva anche per ulteriori programmi di lavaggio, per disattivarla, premere il pulsante corrispondente (spia corrispondente spenta).

Con l'utilizzo della **funzione 3 in 1** possono variare i tempi di lavaggio. In questo caso il tempo a finire del programma impostato viene automaticamente aggiornato nel display.

NOTA: Dopo l'avvio del programma di lavaggio, l'impostazione della **funzione 3 in 1** **NON** può essere modificata. Se desiderate annullare tale funzione bisogna annullare l'impostazione del programma di lavaggio (vedere "Avvio di un programma di lavaggio" - "Annullare un programma di lavaggio in corso") e poi disattivare la **funzione 3 in 1** premendo il pulsante corrispondente. In questo caso bisogna impostare nuovamente il programma di lavaggio (e eventuali opzioni).

NOTA: nel caso di risultati di asciugatura non soddisfacenti è possibile attivare solo l'erogazione di brillantante. L'attivazione/disattivazione dell'erogazione di brillantante è possibile solo con la **funzione 3 in 1** attivata.

Attivazione/disattivazione dell'erogazione di brillantante

(La lavastoviglie deve essere spenta)

Quando viene attivata l'erogazione di brillantante, la spia brillantante sul pannello comandi è automaticamente attivata.

1. Premere il tasto Acceso/Spento. La spia corrispondente al pulsante selezione programmi si accende e nel display compaiono 2 trattini orizzontali (--) (fase di impostazione). *Se nel display è visibile il numero di un programma (1-2-3 etc.), significa che un programma di lavaggio è stato impostato.*
*L'impostazione deve essere cancellata: premere il pulsante **cancella** per circa 2 secondi. Nel display appariranno 2 trattini orizzontali ad indicare l'avvenuta cancellazione del programma impostato e il ritorno della macchina in fase di impostazione.*
2. Premere contemporaneamente i pulsanti multi-funzione **2** e **3**. Le spie corrispondenti ai pulsanti multi-funzione **1**, **2** e **3** lampeggiano.
3. Premere il pulsante multi-funzione **2**, le spie dei pulsanti multi-funzione **1** e **3** si spengono mentre la spia del pulsante multi-funzione **2** continua a lampeggiare. Nel display viene indicata l'impostazione attuale.

<i>0 d</i>	erogazione brillantante disattivata
<i>1 d</i>	erogazione brillantante attivata

4. Per modificare l'impostazione attuale, premere nuovamente il pulsante multi-funzione **2**, nel display viene indicata la nuova impostazione.
5. Per memorizzare l'operazione, spegnere la macchina agendo sul tasto Acceso/Spento oppure attendere per circa 60 secondi, dopo i quali la macchina ritorna automaticamente in fase di impostazione.

Prima di usare la lavastoviglie per la prima volta

Prima di mettere in funzione la lavastoviglie per la prima volta, eseguire le seguenti operazioni:

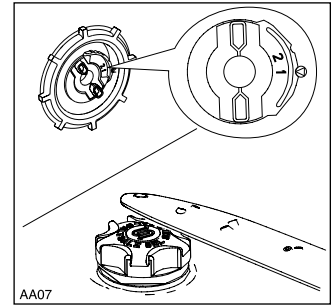
1. Assicurare che il collegamento idraulico ed elettrico siano stati correttamente eseguiti come indicato nelle istruzioni per l'installazione.
2. Rimuovere qualsiasi imballaggio dall'interno della macchina.
3. Regolare il decalcificatore dell'acqua.
4. Versare 1 litro di acqua nel contenitore del sale e poi riempire con sale.
5. Riempire il contenitore del brillantante.

Nota: se si desidera utilizzare i detersivi combinati "3 in 1", leggere attentamente le informazioni riportate in Vari tipi di detersivo

a) Impostazione manuale

1. Aprire la porta della lavastoviglie.
2. Rimuovere il cesto inferiore dalla macchina.
3. Posizionare il regolatore su posizione 1 o 2 (vedere tabella).
4. Riposizionare il cesto inferiore.

Il regolatore è regolato dalla fabbrica in posizione "2"



Regolazione del decalcificatore dell'acqua

La lavastoviglie è corredata di un decalcificatore dell'acqua che, utilizzando del sale rigenerante specifico per lavastoviglie, fornisce acqua priva di calcare per il lavaggio delle stoviglie.

L'acqua contiene in misura variabile, a seconda della località, sali calcarei e minerali che si depositano sulle stoviglie lasciando macchie bianche e depositi biancastri.

Il decalcificatore dell'acqua può trattare acqua con durezza fino a 70°dH (gradi tedeschi) tramite 10 livelli di regolazione.

Richiedere il grado di durezza della vostra acqua all'Ente erogatore della vostra zona.

Il decalcificatore deve essere regolato in due modi: sia manualmente, agendo sul regolatore del decalcificatore d'acqua, sia elettronicamente, agendo sui pulsanti multifunzione.

Durezza dell'acqua			Impostazione del decalcificatore		Livello visualizzato nel display	Uso del sale
°dH (gradi tedeschi)	°TH (gradi francesi)	mmol/l (millimol per litro, unità internazionale per la durezza dell'acqua)	manuale	elettronica		
51 - 70	91 - 125	9,0 - 12,5	2	livello 10	10 L	si
43 - 50	76 - 90	7,6 - 8,9	2	livello 9	9 L	si
37 - 42	65 - 75	6,5 - 7,5	2	livello 8	8 L	si
29 - 36	51 - 64	5,1 - 6,4	2	livello 7	7 L	si
23 - 28	40 - 50	4,0 - 5,0	2	livello 6	6 L	si
19 - 22	33 - 39	3,3 - 3,9	2	livello 5	5 L	si
15 - 18	26 - 32	2,6 - 3,2	1	livello 4	4 L	si
11 - 14	19 - 25	1,9 - 2,5	1	livello 3	3 L	si
4 - 10	7 - 18	0,7 - 1,8	1	livello 2	2 L	si
< 4	< 7	< 0,7	1	livello 1	1 L	no

b) Impostazione elettronica

(la lavastoviglie deve essere spenta)

Nota: l'impostazione elettronica è possibile **SOLO** con la **funzione 3 in 1** disattivata.

La lavastoviglie è impostata dalla fabbrica al **livello 5**.

1. Premere il tasto Acceso/Spento. La spia corrispondente al pulsante selezione programmi si accende e nel display compaiono 2 trattini orizzontali (--) (fase di impostazione).
Se nel display è visibile il numero di un programma (1-2-3 etc...), significa che un programma di lavaggio è stato impostato.
*L'impostazione deve essere cancellata: premere il pulsante **cancella** per circa 2 secondi. Nel display appariranno 2 trattini orizzontali ad indicare l'avvenuta cancellazione del programma impostato e il ritorno della macchina in fase di impostazione.*
2. Premere contemporaneamente i pulsanti multi-funzione **2** e **3**, le spie corrispondenti ai pulsanti multi-funzione **1**, **2** e **3** lampeggiano.
3. Premere il pulsante multi-funzione **1**, le spie dei pulsanti multi-funzione **2** e **3** si spengono, mentre la spia del pulsante multi-funzione **1** continua a lampeggiare. Nel display viene visualizzato il livello attualmente impostato.
Esempio: 5 L = livello 5
4. Per modificare il livello, premere il pulsante multi-funzione **1**. Ad ogni pressione del pulsante viene modificato il livello di rigenera. (Per la selezione del nuovo livello vedere tabella).
Esempi:
se il livello attuale è il 5, premendo il pulsante multi-funzione **1** una volta solamente si imposta il livello 6.
se il livello attuale è il 10, premendo il pulsante multi-funzione **1** una volta solamente si imposta il livello 1.
5. Per memorizzare il nuovo livello, spegnere la macchina agendo sul tasto Acceso/Spento oppure attendere circa 60 secondi dopo i quali la macchina ritorna automaticamente in fase di impostazione.

Con la regolazione meccanica sul livello 1 ed elettronica sui livelli da 1 a 4 del decalcificatore (quindi presenza di acqua molto dolce) durante il lavaggio l'apparecchiatura miscelerà automaticamente l'acqua che circola attraverso il decalcificatore con acqua prelevata direttamente dalla rete idrica. Tale miscelazione, del tutto automatica, preserverà vetri e cristalli da graffi e opacizzazioni in molti casi determinate dalla presenza di acqua troppo dolce.

Caricamento del sale rigenerante

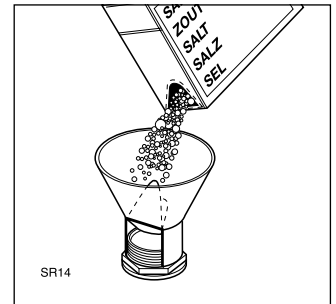
Attenzione! Utilizzare esclusivamente sale specifico per lavastoviglie.

Altri tipi di sale non specifici per lavastoviglie, specialmente il sale fino da cucina, possono danneggiare il decalcificatore d'acqua.

Durante il caricamento, eventuali fuoriuscite di sale potrebbero favorire la corrosione. Si deve pertanto caricare il sale rigenerante solo prima di iniziare un programma di lavaggio completo.

Caricamento sale:

1. Ruotare il tappo del contenitore del sale in senso antiorario di 90° e toglierlo.
2. Versare circa un litro di acqua nel contenitore (questa operazione è necessaria solo la prima volta).
3. Riempire il contenitore di sale utilizzando l'apposito imbuto in dotazione.
4. Riavvitare accuratamente il tappo accertandosi che la filettatura e la guarnizione non rechino residui di sale.
La corretta posizione di chiusura è evidenziata da un "clic" di fine corsa.



In seguito basta aggiungere periodicamente il sale nel contenitore.

Tale operazione viene segnalata dalla spia di controllo sale sul pannello comandi che si accende quando il sale è esaurito.

La spia di controllo sale sul pannello comandi può rimanere accesa da 2 a 6 ore dal ripristino del sale, o anche di più se si usano sali che richiedono più tempo a dissolversi. Il corretto funzionamento della lavastoviglie non è comunque pregiudicato.

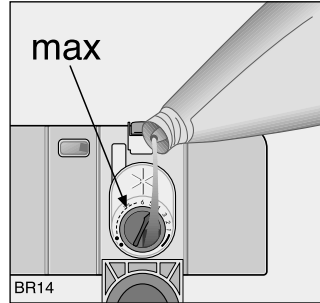
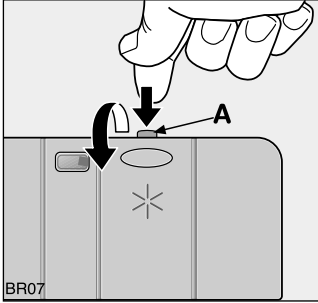
Il contenitore di sale ha sempre dell'acqua al suo interno; è pertanto normale che questa fuoriesca durante il riempimento.

Caricamento del brillantante

Questo prodotto è indispensabile per rendere più brillanti e asciutte le stoviglie, perché facilita l'eliminazione dell'acqua e dei residui in essa contenuti.

Viene introdotto automaticamente durante il risciacquo caldo.

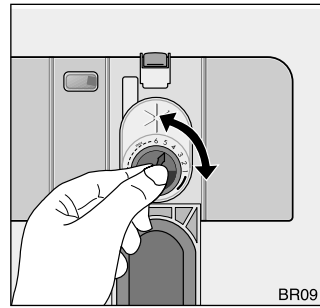
1. Premere il pulsante d'aggancio (A) per aprire lo sportello del contenitore brillantante .
2. Versare il brillantante nel contenitore (il livello massimo è indicato dalla scritta "max").



Il serbatoio può contenere circa 110 ml di brillantante, sufficienti per 16 - 40 programmi di lavaggio, in funzione della regolazione della quantità erogata.

E' possibile regolare la quantità erogata ruotando il selettore su una delle 6 posizioni previste (posizione 1 = quantità minima, posizione 6 = quantità massima).

Il selettore è regolato dalla fabbrica in posizione 4.



A seconda del risultato di brillantezza e di asciugatura ottenuti: aumentare la quantità se sulle stoviglie lavate rimangono gocce d'acqua o macchie di calcare; diminuire la quantità se le stoviglie presentano striature biancastre ed appiccicose.

3. Richiudere bene lo sportello dopo ogni riempimento.

Rimuovere accuratamente con un panno assorbente l'eventuale liquido fuoriuscito durante il riempimento, per evitare eccessiva formazione di schiuma nel lavaggio successivo.

Non versare detergente liquido nel contenitore del brillantante.

Nell'impiego quotidiano

- Controllare se è necessario aggiungere sale e brillantante.
- Sistemare le posate e le stoviglie nella lavastoviglie.
- Aggiungere il detersivo nel contenitore apposito.
- Selezionare il programma di lavaggio idoneo alla tipologia di stoviglie e sporco.
- Avviare il programma di lavaggio.

Sistemazione delle posate e stoviglie

Non lavare in lavastoviglie spugne, strofinacci da cucina e tutti gli oggetti che possano assorbire acqua.

- Prima di sistemare le stoviglie occorre:
 - Rimuovere tutti i residui di cibo.
 - Lasciare in ammollo le pentole a cui aderiscono resti di cibo bruciati.
- Quando sistemate le stoviglie e le posate osservate quanto segue:
 - Le stoviglie e le posate non devono impedire ai mulinelli di girare liberamente.
 - I recipienti cavi come le tazze, i bicchieri, le pentole etc. devono essere sistemati con l'apertura rivolta verso il basso, affinché non si raccolga acqua nelle cavità o nei fondi bombati.
 - Le stoviglie e le posate non devono essere poste le une dentro le altre né coprirsi a vicenda.
 - Onde evitare di rompere il vetro, i bicchieri non devono toccarsi.
 - Riporre i piccoli oggetti nel cestello posate.
- **Le stoviglie in plastica e i tegami in materiale antiaderente tendono a trattenere maggiormente le gocce d'acqua: il grado di asciugatura di queste stoviglie è pertanto inferiore rispetto alle porcellane e all'acciaio.**

Per il lavaggio in lavastoviglie, le seguenti posate/stoviglie sono

non idonee

- Posate con manici in legno, osso, porcellana o madreperla.
- Parti in plastica non resistenti alle alte temperature.
- Posate antiche o vecchie con collante sensibile alle alte temperature.
- Stoviglie oppure posate con parti incollate.
- Oggetti in stagno e in rame.
- Cristallo al piombo.
- Parti in acciaio non inossidabili.
- Taglieri e vassoi in legno.
- Oggetti di artigianato.

limitatamente idonee

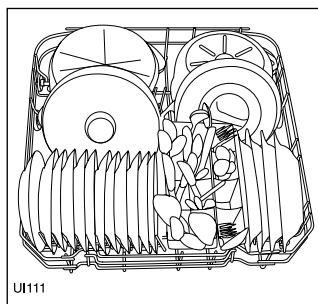
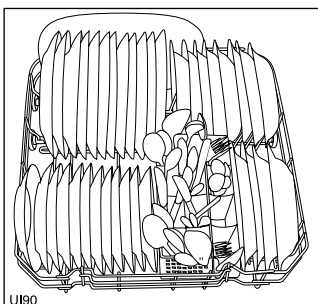
- Lavare in lavastoviglie le terraglie soltanto se il produttore ne indica espressamente l'idoneità al lavaggio in lavastoviglie.
- Dopo lavaggi ripetuti in lavastoviglie, le decorazioni non smaltate potrebbero sbiadire.
- Con il lavaggio in lavastoviglie, le parti in argento e alluminio tendono a cambiare colore. Sull'argento in particolare, i residui di cibo, ad esempio albume, tuorlo d'uovo, senape etc. causano spesso scolorazioni o macchie. Pertanto, se l'argento non viene lavato subito dopo l'uso, occorre togliere immediatamente i resti di cibo.
- Dopo lavaggi ripetuti, alcuni tipi di vetro possono divenire opachi.

Aprire la porta ed estrarre i cesti.

Il cesto inferiore

Il cesto inferiore è destinato a contenere pentole, coperchi, piatti, insalatiere, posate, etc. come indicato nelle figure.

Sistemare piatti e coperchi grandi alla periferia del cesto, facendo attenzione a non bloccare la rotazione dei mulinelli.



Il cesto porta posate

Avvertimento!

Non riporre posate lunghe, specialmente coltelli affilati nel cesto porta posate in quanto rappresentano un potenziale pericolo: devono essere sistemate orizzontalmente nel cesto superiore.

Porre attenzione nel maneggiare posate affilate e/o taglienti.

Le posate vanno sistemate nell'apposito cestino asportabile con i manici rivolti verso il basso.

Se questi ultimi sporgono dal fondo del cestino bloccando la rotazione del mulinello inferiore, capovolgere le posate.

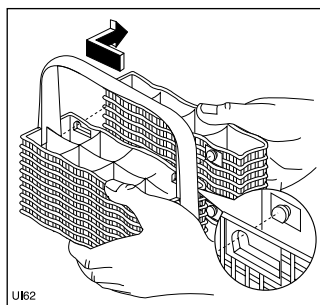
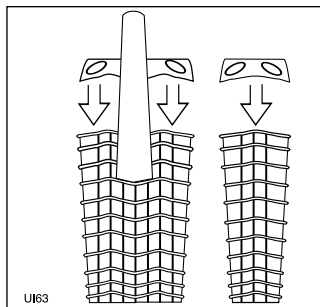
Le posate d'argento, se mescolate con quelle in acciaio, tendono a scurire. Caricarle nel cesto porta posate separate dalle altre.

Per ottenere migliori prestazioni si consiglia di utilizzare i separatori in dotazione (se la forma e le dimensioni delle posate lo consentono).

Il cesto porta posate è costituito da due moduli separabili per offrire maggiore flessibilità di carico.

Per separare i due moduli farli scorrere in senso orizzontale l'uno rispetto all'altro e staccarli.

Per riagganciarli compiere le operazioni inverse.

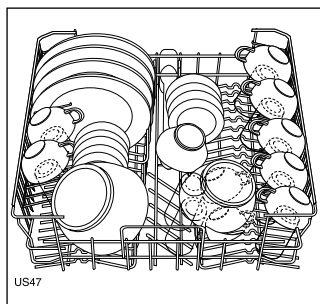


Il cesto superiore

Il cesto superiore è adatto a contenere piatti (dessert, sottotazze, piani e fondi fino a 24 cm di diametro) insalatiere, tazze e bicchieri.

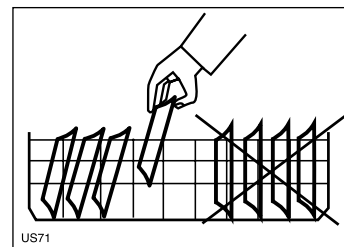
I bicchieri a gambo lungo possono essere appesi, capovolti, ai settori alti porta tazze.

Caricare nel cesto superiore gli oggetti leggeri (ciotole in plastica etc.) e sistemarli in modo che non si rovesciano appoggiandovi vicino oggetti più pesanti.



Nel caso di caricamento di piatti nel cesto superiore:

caricare i piatti partendo dalla parte posteriore del cesto, inclinandoli leggermente ed evitando le posizioni vicino alla porta.



Attenzione!

Prima di chiudere la porta verificare che i mulinelli possano girare liberamente.

Regolazione in altezza del cesto superiore

Se si usano abitualmente piatti molto grandi caricarli nel cesto inferiore dopo aver spostato quello superiore nella posizione più alta.

	Altezza massima delle stoviglie nel	
	Cesto superiore	Cesto inferiore
Cesto superiore sollevato	20 cm	31 cm
Cesto superiore abbassato	24 cm	27 cm

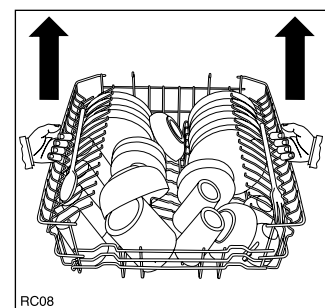
Per regolare il cesto nella posizione alta procedere come segue:

1. Estraete il cesto superiore.
2. Impugnate il cesto da entrambi i lati e tirate verso l'alto.

Importante!

Non sollevate o abbassate mai il cesto su un solo lato.

Con il cesto superiore in posizione alta non si possono utilizzare i settori porta tazze.



Per riportare il cesto in posizione bassa procedere come segue:

1. Impugnate il cesto da entrambi i lati e tirate leggermente verso l'alto.
2. Lasciate lentamente ricadere il cesto accompagnandolo.

Avvertimento!

Al termine del carico e scarico delle stoviglie chiudere sempre la porta per evitare di inciampare e farsi male.

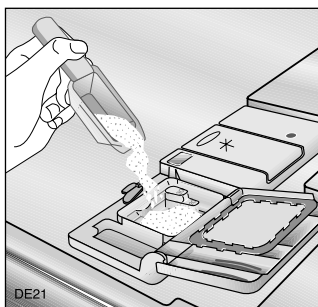
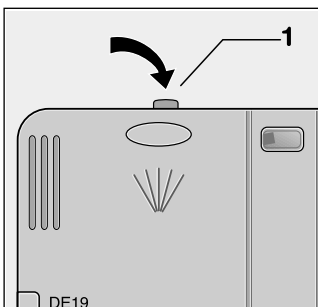
Il detersivo

Usare esclusivamente detersivi specifici per lavastoviglie. Non eccedere nell'uso di detersivo significa dare un contributo al contenimento dell'inquinamento ambientale. Il detersivo viene aggiunto prima di avviare un programma di lavaggio.

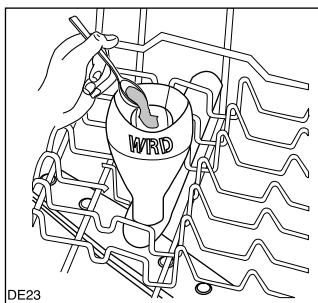
Siete pregati di osservare le istruzioni di dosaggio e di conservazione fornite dal produttore del detersivo e riportate sulla confezione.

Aggiungere il detersivo

1. Se il coperchio è chiuso: premere in avanti la levetta di fermo (1). Il coperchio scatterà automaticamente.
2. Versare il detersivo nell'apposito contenitore. Per semplificare il dosaggio utilizzare le tacche di contrassegno:
20 = approssimativamente 20 g di detersivo
30 = approssimativamente 30 g di detersivo



3. Chiudere il coperchio premendolo finché non udirete lo scatto.
4. Tutti i programmi con prelavaggio richiedono una piccola quantità di detersivo (5/10 g) da versare nel contenitore detersivo WRD, posizionato al centro del cesto superiore.



Vari tipi di detersivo

Detersivi in pastiglie

I detersivi in pastiglie dei vari produttori si sciolgono a velocità diversa, pertanto durante i programmi brevi alcune pastiglie non sono in grado di dissolversi completamente e di sprigionare tutta la propria forza pulente. Se utilizzate questi prodotti, vi consigliamo di scegliere i programmi più lunghi per garantire la completa eliminazione dei residui di detersivo.

Detersivi combinati "3 in 1"

Questi prodotti esercitano una funzione integrata e combinata di detersivo/brillantante e sale.

1. Prima dell'uso, verificare che la durezza dell'acqua della rete di approvvigionamento sia compatibile con l'uso di questo prodotto secondo le istruzioni fornite dal produttore del detersivo (sulla confezione del prodotto).
2. Impostare la funzione "3 in 1".
3. Prima di iniziare il programma di lavaggio mettere il detersivo "3 in 1" nel contenitore del detersivo.

NOTA: se i risultati di asciugatura non sono soddisfacenti, vi raccomandiamo di:

1. Riempire il contenitore di brillantante con brillantante.
2. Attivare l'erogazione di brillantante e regolare il selettore, posto all'interno della bocchetta di carico del contenitore di brillantante, in posizione 2.

Se si decide di ritornare ad utilizzare un detersivo standard, si consiglia di:

- Disattivare la funzione "3 in 1".
- Riempire nuovamente i contenitori del sale e del brillantante.
- Impostare la durezza dell'acqua sul valore massimo ed eseguire da 1 a 3 normali programmi di lavaggio in assenza di carico.
- Impostare nuovamente la durezza dell'acqua in base alle condizioni locali vigenti.
- Regolare il dosaggio di brillantante.

NOTA: Se si utilizzano **detersivi 4 in 1**, che integrano agenti anti corrosione per bicchieri nella formula "3 in 1", seguire le stesse indicazioni fornite per i detersivi "3 in 1".

Programmi di lavaggio

Programma	Tipo di sporco e tipo di stoviglie	Opzioni disponibili con il programma	Descrizione del programma	(2) Valori di consumo	
				Consumo di energia (in kWh)	Consumo di acqua (in litri)
1 AMMOLLO	Qualsiasi. Carico parziale (da completarsi al pasto successivo).		1 risciacquo freddo (per evitare che lo sporco si secchi sulle stoviglie). Questo programma non necessita dell'aggiunta di detersivo	0,1	4
2 INTENSIVO WRD 70°C	Molto sporco. Pentole e stoviglie miste	asciugat. eco extra risciacquo	Prelavaggio caldo Lavaggio con acqua a 70°C 2 risciacqui tiepidi 1 risciacquo caldo Asciugatura	1,7 - 1,9	23 - 25
3 AUTOMATICO 65° - 50°C	Sporco normale/leggero. Stoviglie miste	asciugat. eco extra risciacquo	Prelavaggio freddo Lavaggio con acqua a 65°C o 50°C 1 o 2 risciacqui freddi 1 risciacquo caldo Asciugatura	1,1 - 1,5	12 - 25
4 30 MINUTI 60°C	Sporco leggero. Stoviglie miste	extra risciacquo	Lavaggio con acqua a 60°C 1 risciacquo caldo	0,8	9
5 ECO - BREVE 55°C	Sporco leggero. Stoviglie miste	extra risciacquo	Lavaggio con acqua a 55°C 1 risciacquo freddo 1 risciacquo caldo	1,0 - 1,2	11 - 12
(1) 6 ECO - BIO 50°C	Sporco normale. Stoviglie miste	asciugat. eco extra risciacquo	Prelavaggio freddo Lavaggio con acqua a 50°C 1 risciacquo freddo 1 risciacquo caldo Asciugatura	1,05	15
7 CRISTALLI 45°C	Sporco normale. Cristalli, porcellane e stoviglie delicate	asciugat. eco extra risciacquo	Lavaggio con acqua a 45°C 1 risciacquo tiepido 1 risciacquo caldo Asciugatura	0,8 - 0,9	14 - 16
8 SCALDAPIATTI	Indicato sia per riscaldare le stoviglie prima di essere portate in tavola, sia per togliere la polvere.		1 risciacquo caldo. Questo programma non necessita dell'aggiunta di detersivo	0,7	5

(1) Programma comparativo (vedere "Avvertenze per gli istituti di prova"). Questo programma, studiato per l'impiego di detersivi con enzimi, consente di ottenere, **con ridotti consumi di energia**, prestazioni di lavaggio e asciugatura altrimenti raggiungibili solo con programmi con temperature di lavaggio di 65°C e detersivi tradizionali. Per compensare la minor temperatura, la durata del lavaggio e dell'asciugatura è stata allungata.

(2) Questi dati valgono soltanto come valore orientativo in quanto dipendono dalla pressione e dalla temperatura dell'acqua di rete nonché dalle variazioni di tensione.
La durata di un programma di lavaggio viene visualizzata nel visore digitale al momento dell'impostazione del programma.

Programma lavaggio "AUTOMATICO"

Nel programma di lavaggio "AUTOMATICO" la lavastoviglie determina il grado di sporco presente sulle stoviglie mediante la misurazione della torbidità dell'acqua.

In caso di poche stoviglie e di sporco leggero le fasi di "prelavaggio", "lavaggio" e "risciacquo" durano meno e il consumo di acqua viene ridotto.

In caso di lavastoviglie piena e di sporco intenso le fasi di "prelavaggio", "lavaggio" e "risciacquo" durano più a lungo con un consumo di acqua maggiore.

Per questo motivo la durata, il consumo di acqua e di energia per il programma "AUTOMATICO" possono variare.

Durante il programma "AUTOMATICO", inoltre, a secondo del grado di sporco presente sulle stoviglie, la temperatura dell'acqua viene regolata automaticamente fra 50°C e 65°C.

Avvio di un programma di lavaggio

NOTA: Selezionare il programma di lavaggio ed eventuali opzioni con la porta leggermente aperta. L'avvio del programma avverrà solamente con la chiusura della porta. Sino a quel momento è possibile modificare la scelta fatta.

1. Controllare che....

Le stoviglie e le posate siano state caricate correttamente e in modo da consentire ai mulinelli di girare liberamente

2. Aprire il rubinetto dell'acqua

3. Premere il tasto "Acceso/Spento"

Si accende la spia del pulsante "selezione programmi" e nel display compaiono 2 trattini orizzontali (--).

4. Impostazione ed inizio del programma

Per selezionare un programma di lavaggio, premere il pulsante "selezione programmi" fino a visualizzare nel display il numero del programma desiderato (vedere tabella "Programmi di lavaggio" per il numero del programma).

Le spie fasi previste dal ciclo si illuminano.

Se si desidera utilizzare le opzioni disponibili premere il pulsante corrispondente (vedere tabella "Programmi di lavaggio").

Chiudere la porta della lavastoviglie. Il programma inizia automaticamente.

A programma avviato, nel display il tempo a finire del programma è a luce fissa, le spie fasi si spengono tranne la spia della fase in corso.

Se si desidera impostare la partenza ritardata di un programma

Premere più volte il pulsante **partenza ritardata** fino a visualizzare nel display le ore (lampeggianti) di ritardo desiderate (da 1h a 19h).

Chiudere la porta della lavastoviglie, il conto alla rovescia della partenza ritardata inizierà automaticamente.

Il decremento della partenza ritardata avviene con step di 1 ora.

L'apertura della porta non sospende o interrompe il conto alla rovescia.

Al termine del conto alla rovescia il programma impostato inizierà automaticamente.

NOTA: l'impostazione di un programma di lavaggio può avvenire anche a porta chiusa. Tenere presente che una volta premuto il pulsante di un programma si hanno a disposizione **SOLAMENTE 3 secondi** per selezionare eventuali opzioni, dopodiché il programma inizia automaticamente.

5. Come interrompere o annullare un programma in corso

Interrompere o annullare un programma in corso SOLAMENTE se assolutamente necessario.

Attenzione! Quando si apre la porta potrebbe uscire vapore caldo. **Aprire la porta con cautela.**

Interrompere un programma di lavaggio in corso

a) Aprire la porta della lavastoviglie, il programma in corso si ferma. Richiudere la porta, il programma riprende dal punto in cui è stato interrotto.

b) Premere il tasto **Acceso/Spento** (in questo caso tutte le spie si spengono). Riattivare il tasto **Acceso/Spento** il programma riprende dal punto in cui è stato interrotto.

Annullare un programma di lavaggio in corso

Per annullare un programma di lavaggio in corso premere per circa 2 secondi il pulsante **cancella**, la spia corrispondente si accende e nel display appaiono 2 trattini orizzontali (--), indicando così l'avvenuto annullamento del programma.

Se un nuovo programma di lavaggio viene impostato, controllare che ci sia detersivo nell'apposito contenitore.

6. Annullare una partenza ritardata in corso

Per annullare una partenza ritardata in corso, seguire le stesse istruzioni come in "Annullare un programma di lavaggio in corso".

L'annullamento della partenza ritardata implica anche l'annullamento del programma di lavaggio impostato.

In questo caso è necessario impostare nuovamente il programma di lavaggio.

7. Al termine del programma lavaggio

La lavastoviglie si arresta automaticamente.

L'accensione della spia **fine programma** vi informa che il programma è terminato.

Nel display appare 0 (tempo a finire del programma), **solo** in questo caso spegnere la lavastoviglie.

Spegnere la lavastoviglie premendo il tasto **Acceso/Spento**.

Aspettare alcuni minuti prima di togliere le stoviglie: si eviterà di scottarsi e verrà migliorata l'asciugatura.

8. Rimozione delle stoviglie

Le stoviglie ancora calde sono fragili, pertanto occorrerà lasciarle raffreddare prima di estrarle dalla lavastoviglie.

Svuotare prima il cesto inferiore, poi quello superiore; si eviteranno così sgocciolamenti dal cesto superiore sulle stoviglie del cesto inferiore.

L'eventuale presenza di condensa sulle pareti interne e sulla porta della lavastoviglie è dovuta al sistema di asciugatura che trasferisce il vapore residuo dalle stoviglie alle pareti più fredde.

Attenzione!

Dopo la fine di un ciclo si consiglia di chiudere il rubinetto dell'acqua e scollegare la macchina dalla presa di corrente.

Manutenzione

Pulire le superfici esterne della lavastoviglie ed il pannello comandi con un panno umido e morbido usando, se necessario solo detersivi neutri.

Non usare mai prodotti o mezzi abrasivi o solventi (acetone, trielina, etc.).

Pulire le guarnizioni perimetrali di tenuta della porta e dei contenitori detersivo e brillantante con un panno umido.

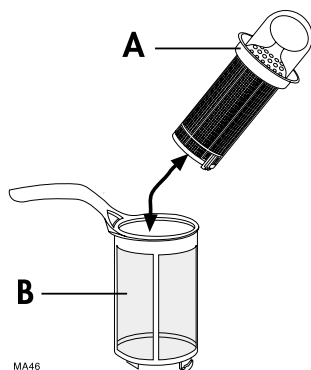
Consigliamo di eseguire, ogni tre mesi, un programma di lavaggio a 65°C senza stoviglie e con detersivo.

Pulizia dei filtri

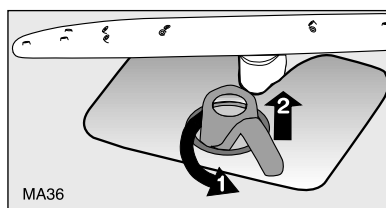
Periodicamente è necessario controllare e pulirli i filtri, poiché filtri sporchi possono compromettere il buon risultato del lavaggio.

Importante! Prima di pulire i filtri assicurarsi che la lavastoviglie sia spenta.

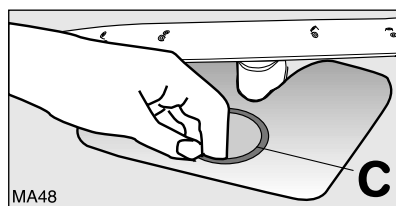
1. Aprire la porta ed estrarre il cestello inferiore.
2. Il sistema di filtraggio della lavastoviglie si compone di un filtro a maglia grossa (A), di un microfiltro (B) e di un filtro piano (C).



3. Ruotare l'impugnatura di circa 1/4 di giro in senso antiorario e sfilate.



4. Tirare il filtro a maglia grossa (A) per l'anello e sfilarlo dal microfiltro (B).
5. Lavare accuratamente tutti i filtri sotto acqua corrente.
6. Estrarre il filtro piano (C) dal fondo della vasca e lavarlo accuratamente su entrambi i lati.



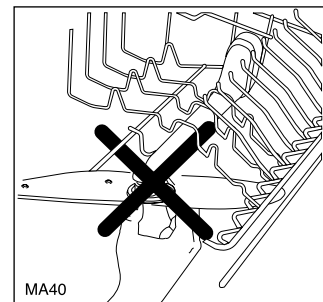
7. Riposizionare il filtro piano (C) sul fondo della vasca di lavaggio.
8. Inserire il filtro a maglia grossa (A) nel microfiltro (B) e ricomporre il sistema.
9. Inserire i filtri così assemblati e bloccarli in sede ruotando l'impugnatura in senso orario sino alla battuta. Assicurarsi che il filtro piano (C) non sporga dal fondo della vasca di lavaggio.

Attenzione!

La lavastoviglie non deve essere mai usata senza filtri. Una ricollocazione non corretta dei filtri nella loro sede è causa di cattivi risultati di lavaggio.

Non smontare MAI il mulinello superiore.

In caso di ostruzione dei fori togliere lo sporco con uno stuzzicadenti.



Pulizia del contenitore WRD

Controllare che nel contenitore detersivo WRD non vi siano residui di sporco o detersivo.

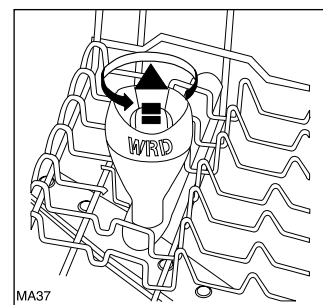
Se necessario, risciacquare sotto l'acqua corrente dopo averlo staccato dal cesto ruotando in senso antiorario e sfilandolo verso l'alto.

Rimontare il contenitore compiendo l'operazione inversa.

Attenzione!

Non usare mai la lavastoviglie senza il contenitore WRD.

Il WRD assicura una ottimale distribuzione dell'acqua allo spruzzatore rotante superiore, il funzionamento della lavastoviglie senza WRD comporta risultati scadenti nel lavaggio.



Periodi di sosta prolungata

Dovendo lasciare la lavastoviglie inattiva per lungo tempo è consigliabile:

1. Staccare i collegamenti elettrici ed idraulici.
2. Lasciare la porta socchiusa per evitare il ristagno di cattivi odori.
3. Lasciare l'interno della lavastoviglie pulito.

Rischi del gelo

Evitare di mettere la macchina in un ambiente dove la temperatura è inferiore a 0°C. Se ciò non è possibile staccare e svuotare il tubo di carico acqua. Portare la lavastoviglie in un ambiente a temperatura superiore a 0°C prima di avviarla.

Movimentazione

Dovendo spostare la lavastoviglie (traslochi etc.) evitare possibilmente accentuate inclinazioni durante il trasporto.

Cosa fare se...

Servendovi delle istruzioni qui riportate potete risolvere da soli i piccoli problemi riscontrati con la vostra lavastoviglie. Pertanto prima di chiamare l'assistenza tecnica, consultare la lista che segue.

...vengono visualizzate condizioni di allarme

La lavastoviglie non si avvia o si blocca durante il funzionamento.

La condizione di allarme è indicata da:

- lampeggio continuo della spia del pulsante "selezione programmi",
- nel display è visibile un codice d'allarme (come descritto nella seguente tabella).

Aprire la porta ed eseguire i seguenti controlli.

Allarme / anomalia	Possibile causa	Rimedio
- nel display appare .10 La lavastoviglie non carica acqua.	Il rubinetto dell'acqua è bloccato o coperto da calcare.	Pulire il rubinetto dell'acqua.
	Il rubinetto dell'acqua è chiuso.	Aprire il rubinetto dell'acqua.
	Il filtro (ove presente) del tubo di carico è bloccato o sporco.	Pulire il filtro del tubo di carico.
	Il tubo di carico non è stato correttamente installato o è strozzato.	Controllare l'installazione del tubo di carico.
- nel display appare .20 La lavastoviglie non scarica acqua.	Lo scarico del lavello è ostruito.	Liberare il condotto.
	Il tubo di scarico non è stato correttamente installato o è strozzato.	Controllare l'installazione del tubo di scarico.
- nel display appare .30	Il dispositivo di sicurezza anti-allagamento si è attivato.	Chiudere il rubinetto dell'acqua e contattare il servizio di assistenza tecnica.

Una volta eseguiti questi controlli, per continuare il programma, chiudere la porta e premere il pulsante "selezione programmi". Il programma riprende dal punto in cui si è interrotto.

Se in caso contrario viene nuovamente visualizzata la condizione d'allarme chiamare il servizio di assistenza tecnica.

Per altri codici di allarmi visualizzati non descritte nella tabella sopra contattare il servizio di assistenza tecnica.

...insorgono problemi durante l'impiego della lavastoviglie

Anomalia	Possibile causa	Rimedio
La lavastoviglie non si avvia	La porta non è chiusa bene.	Chiudere correttamente la porta.
	La spina non è inserita nella presa di corrente.	Inserire la spina nella presa di corrente.
	Il fusibile dell'installazione domestica non funziona correttamente.	Sostituire il fusibile.
	Per modelli di lavastoviglie con partenza ritardata: La partenza ritardata è stata impostata.	Se volete far partire immediatamente il programma di lavaggio occorrerà cancellare la partenza ritardata.
Sibilo durante il lavaggio	Questo sibilo non è motivo di preoccupazione.	Utilizzare un'altra marca di detersivo.

...il lavaggio non fornisce risultati soddisfacenti

Le stoviglie non sono pulite

- Non è stato selezionato il programma di lavaggio idoneo.
- Le stoviglie sono state sistemate in modo tale che l'acqua non poteva lambire tutte le parti. I cesti non devono mai essere sovraccarichi.
- I mulinelli non girano perché bloccati da stoviglie caricate non correttamente.
- I filtri sul fondo della vasca sono sporchi oppure non sono stati installati correttamente.
- Non è stato utilizzato detersivo oppure il dosaggio non è corretto.
- In presenza di macchie di calcare sulle stoviglie, il contenitore del sale è vuoto oppure il decalcificatore della lavastoviglie non è correttamente regolato.
- Il tubo di scarico non è installato correttamente.
- Il tappo del contenitore del sale non è chiuso bene.

Le stoviglie sono bagnate e non brillano

- Non è stato utilizzato il brillantante.
- Il dispensatore di brillantante è vuoto.

Su bicchieri e stoviglie si riscontrano striature, macchie lattiginose oppure riflessi bluastri

- Dosate una quantità inferiore di brillantante.

Su bicchieri e stoviglie si riscontrano gli aloni lasciati dalle gocce d'acqua

- Dosate una quantità maggiore di brillantante.
- Il detersivo può esserne la causa. Contattare la casa di produzione del detersivo.

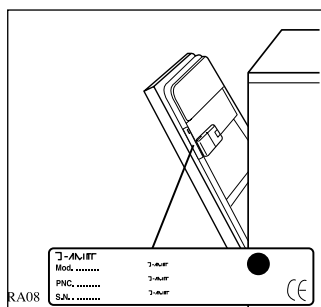
Se dopo queste verifiche la disfunzione rimane, rivolgersi al più vicino centro di Assistenza Tecnica autorizzato indicando il tipo di difetto, il modello di apparecchiatura (Mod.), il numero di prodotto (PNC) e il numero di fabbricazione (S.N.) che si trovano stampati sulla targhetta matricola, posta sul lato della porta.

Per avere questi numeri a portata di mano vi suggeriamo di ricopiarli qui sotto.

Mod. :

PNC :

S.N. :



Importante!

Eventuali riparazioni della lavastoviglie devono essere eseguite da personale qualificato. Riparazioni improprie possono porre l'utente in serio pericolo. Se la vostra apparecchiatura necessita qualsiasi riparazione, contattare il nostro centro di assistenza o il vostro rivenditore. Esigere sempre ricambi originali.

Avvertenze per gli istituti di prova

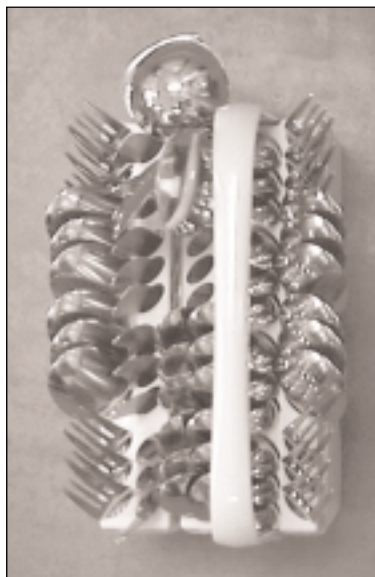
La prova in conformità con **EN 60704** deve essere eseguita con un carico standard completo ed il programma comparativo (vedere tabella "Programmi di lavaggio").

La prova in conformità con **EN 50242** deve essere eseguita con il contenitore del sale del decalcificatore ed il dispensatore del brillantante riempiti rispettivamente di sale speciale e brillantante e con il programma comparativo (vedere tabella "Programmi di lavaggio").

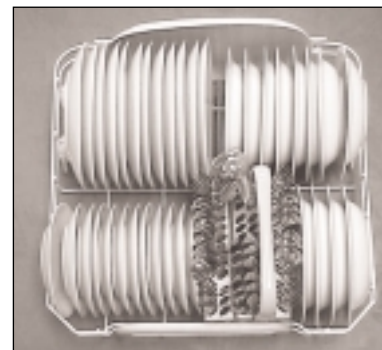
Capacità carico stoviglie:	12 coperti standard
Regolazione del brillantante:	posizione 4 (tipo III)
Dosaggio del detersivo:	5 g + 25 g (tipo B)



Sistemazione del
cesto superiore



Sistemazione del
cesto porta posate



Sistemazione del
cesto inferiore

