

LIBRETTO ISTRUZIONI

REX

LAVASTOVIGLIE

VM 450 I

VN 450 I

VB 450 I

Indice

Pagina 3	—	Avvertenze
Pagina 4	—	Istruzioni per l'installazione
Pagina 4	—	Posizionamento
Pagina 4	—	Livellamento
Pagina 4	—	Collegamento allo scarico
Pagina 5	—	Collegamento alla presa d'acqua
Pagina 5	—	Collegamento elettrico
Pagina 6	—	Il pannello dei comandi
Pagina 6	—	L'interno della macchina
Pagina 7	—	Istruzioni per l'uso dei comandi
Pagina 8	—	Istruzioni per l'uso della macchina
Pagina 8	—	L'addolcitore d'acqua
Pagina 9	—	Caricamento del sale rigenerante
Pagina 9	—	Uso del brillantante
Pagina 10	—	Sistemazione delle stoviglie
Pagina 12	—	Qualche consiglio utile
Pagina 13	—	Uso del detersivo
Pagina 14	—	Tabella programmi di lavaggio
Pagina 16	—	Volete lavare ad esempio...
Pagina 17	—	Manutenzione periodica ed ordinaria
Pagina 19	—	Se qualcosa non funziona
Pagina 21	—	Istruzioni per l'incasso

Caratteristiche tecniche

DIMENSIONI	Larghezza	45 cm
	Altezza	82 cm
	Profondità max	57 cm
	Profondità max con porta aperta	115 cm
<hr/>		
COLLEGAMENTO ELETTRICO	Tensione	220V - 50Hz
POTENZA ASSORBITA MOTORE LAVAGGIO		200 W
POTENZA ELEMENTO RISCALDANTE		1900 W
POTENZA TOTALE		2100 W
<hr/>		
PRESSIONE ACQUA DI ALIMENTAZIONE	Minima	5 N/cm ²
	Massima	80 N/cm ²
<hr/>		
CAPACITÀ DI CARICO (IN COPERTI STANDARD IEC)		8
CONSUMI:	Acqua	18 l
	Energia elettrica	1,3 kWh
<hr/>		

Avvertenze

È molto importante che questo libretto istruzioni venga conservato con l'apparecchiatura per consultazioni future. In caso di vendita o di trasferimento della stessa ad altro utente, assicurarsi che il libretto accompagni sempre l'apparecchiatura per permettere al nuovo proprietario di informarsi sul funzionamento e sulle relative avvertenze. La stessa cosa vale anche in caso di trasloco senza rimozione del prodotto perchè in dotazione all'abitazione.

Queste avvertenze vengono fornite per ragioni di sicurezza. Devono essere lette attentamente prima dell'installazione o prima dell'uso dell'apparecchiatura.

- Questa apparecchiatura deve essere fatta funzionare solo da persone adulte. Non permettere ai bambini di manomettere i comandi o giocare con il prodotto.
- È rischioso alterare o comunque modificare le caratteristiche del prodotto.
- I lavori elettrici necessari per l'installazione dell'apparecchiatura devono essere eseguiti da elettricista qualificato o da persona competente.
- L'installazione idraulica deve essere effettuata da idraulico specializzato o da persona competente.
- L'assistenza a questo prodotto deve essere effettuata da un Centro Assistenza Tecnica autorizzato. Usare solo ricambi originali.
- Fare attenzione che l'apparecchiatura non schiacci il cavo di alimentazione.
- Dopo l'uso, è opportuno scollegare l'apparecchiatura dalla rete elettrica di alimentazione e chiudere il rubinetto dell'acqua.
- Al termine del carico e dello scarico delle stoviglie chiudere sempre la porta per evitare di inciampare e farsi male.
- Se nell'abitazione c'è un impianto per addolcire l'acqua non è necessario aggiungere sale nell'addolcitore montato nella lavastoviglie.
- La lavastoviglie è progettata per il lavaggio di normali utensili domestici. Oggetti contaminati da benzina, vernice, avanzi di acciaio o ferro, prodotti chimici corrosivi, acidi o alcalini non devono essere lavati in lavastoviglie.
- Non mettere nella lavastoviglie: posate con il manico di legno o di osso o parti incollate, posate di bronzo, pentole con i manici di legno, se non specificatamente indicato, stoviglie in alluminio, di cristallo, vetro piombato, articoli di plastica, se non specificatamente indicato. Controllare sempre con il produttore dell'articolo in caso di incertezza.
- È possibile che si verifichi una reazione chimica tra posate in argento e posate in acciaio inossidabile. Evitare di lavarle assieme.
- Non aprire la porta della lavastoviglie quando è in funzione. Spegnerne sempre la macchina prima di accedere al suo interno.
La lavastoviglie è comunque dotata di una speciale sicurezza che in caso di apertura accidentale della porta blocca immediatamente il funzionamento evitando fuoriuscite d'acqua.
- Periodo di sosta prolungata.
Dovendo lasciare la macchina inattiva per lungo tempo è consigliabile:
staccare i collegamenti elettrici ed idraulici;
riempire il serbatoio del brillantante;
lasciare l'interno della macchina pulito;
lasciare la porta socchiusa per evitare il ristagno di cattivi odori.
- Soltanto per lavastoviglie da incasso:
l'apparecchiatura deve essere fissata sotto il piano di lavoro della cucina per evitare che l'instabilità della macchina causi danni o infortuni. Vedere le istruzioni relative.
- Non cercare mai di riparare la macchina da soli. Riparazioni effettuate da persone inesperte possono causare danni o gravi disfunzioni. Rivolgersi al più vicino Centro di Assistenza Tecnica autorizzato. Insistere sempre per avere parti di ricambio originali.

Istruzioni per l'installazione

Posizionamento

Sistamate la macchina possibilmente nelle immediate vicinanze di un rubinetto per il carico dell'acqua e di uno scarico.

Questa lavastoviglie è stata progettata per l'installazione sotto un piano di lavoro (anche specificamente studiato) o in un mobile lavello.

Per le istruzioni di incasso, vedere il relativo paragrafo.

Livellamento

Un buon livellamento è indispensabile per la corretta chiusura e tenuta idraulica della porta.

Svitare o avvite i piedini di appoggio regolabili fino a portare la macchina perfettamente in piano.

Collegamento allo scarico

L'estremità del tubo di scarico può essere collegata:
al sifone dello scarico del lavello, fissandolo eventualmente con una fascetta,

ad uno scarico murale dotato di apposito sfiato in aria, avente un diametro interno di almeno 4 cm.

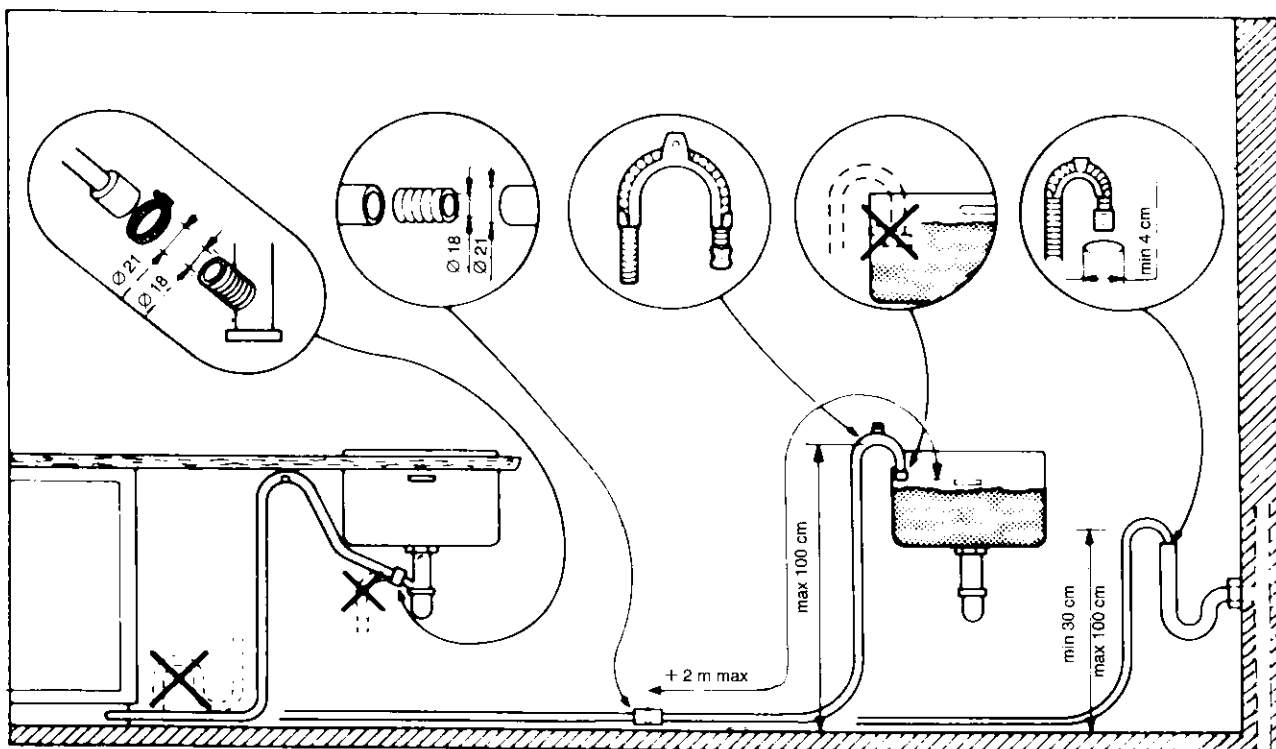
L'attacco dello scarico deve trovarsi ad un'altezza compresa tra 30 cm (minimo) e 100 cm (massimo) dal pavimento.

Il tubo di scarico può essere orientato verso destra o verso sinistra indifferentemente.

Evitate piegamenti o strozzature del tubo che potrebbero impedire o rallentare il deflusso dell'acqua.

Un'eventuale prolunga del tubo di scarico deve essere inferiore ai 2 metri ed avere un diametro interno non inferiore a quello del tubo in dotazione.

Anche i raccordi utilizzati per il collegamento dello scarico devono avere un diametro interno non inferiore a quello del tubo di scarico.



Collegamento alla presa d'acqua

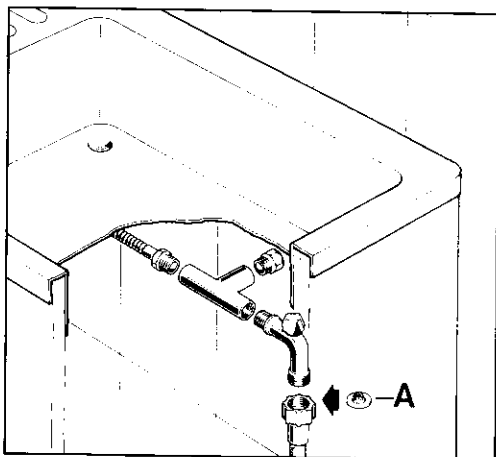
La macchina può essere alimentata ad acqua fredda o calda fino a 60°C max.

Noi vi consigliamo comunque l'allacciamento all'acqua fredda.

L'allacciamento all'acqua calda non è sempre efficace con stoviglie molto sporche in quanto abbrevia notevolmente i programmi di lavaggio.

Alimentando la macchina ad acqua calda (max 60°C) si ottengono per contro programmi di lavaggio sensibilmente più corti.

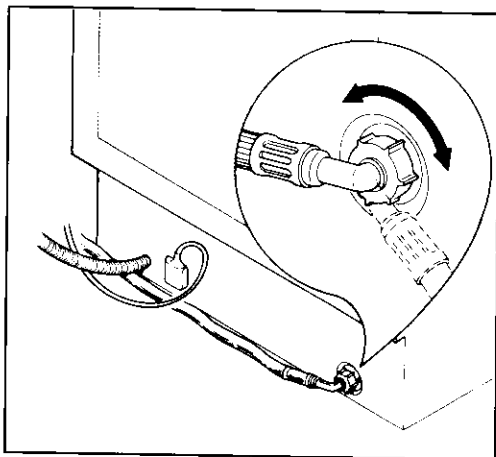
Allacciate il tubo di carico ad un rubinetto con raccordo da 3/4" o ad una presa d'acqua ad innesto rapido (press block), dopo esservi accertati che nella ghiera del tubo ci sia la guarnizione (A) in dotazione.



Evitate piegamenti o strozzature del tubo che potrebbero impedire o rallentare il passaggio dell'acqua.

Nota: l'estremità del tubo allacciata alla macchina è orientabile a piacere previo allentamento della ghiera di fissaggio.

Riavvitare bene quest'ultima per evitare perdite d'acqua.



Accertarsi che la pressione dell'acqua di alimentazione rientri nei limiti indicati tra le caratteristiche tecniche, min. 5 N/cm² - max. 80 N/cm².

Se la macchina viene collegata a tubazioni nuove o rimaste inutilizzate per lungo tempo, è consigliabile far scorrere l'acqua per alcuni minuti prima di allacciare il tubo di scarico. In tal modo eviterete che depositi di sabbia o di ruggine possano otturare il filtrino sul tubo di carico.

Collegamento elettrico

La macchina funziona alla tensione nominale di 220 V (50 Hz); la potenza massima assorbita è di circa 2,1 kW. Pertanto bisogna accertarsi che il contatore, le valvole limitatrici, la linea di alimentazione e la presa di corrente siano dimensionati per sopportare il carico massimo richiesto dalla lavastoviglie.

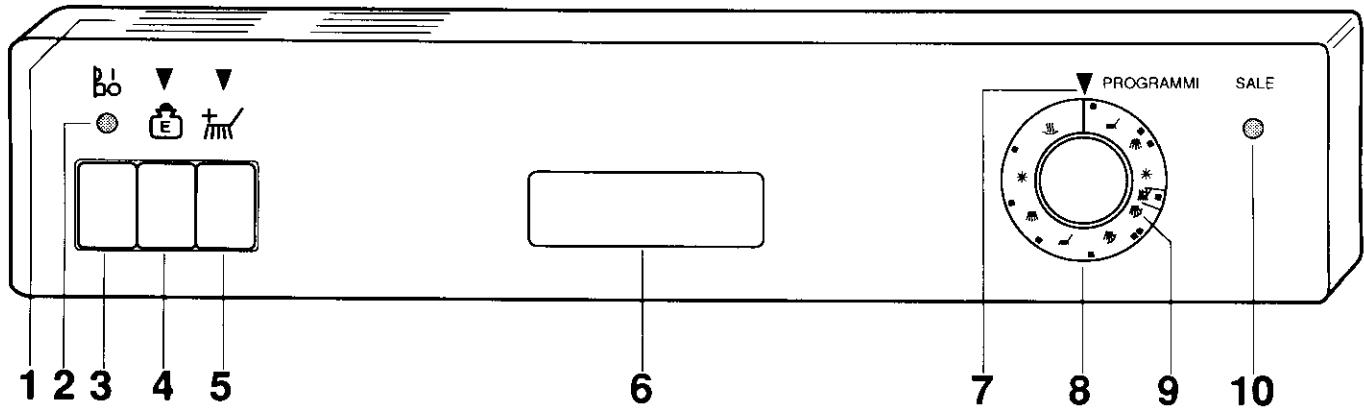
È opportuno che la presa di alimentazione sia sempre accessibile senza dover spostare la macchina.

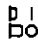

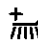
È indispensabile che la macchina sia collegata alla presa di terra.

La casa costruttrice declina ogni responsabilità qualora questa norma antinfortunistica non venga rispettata.

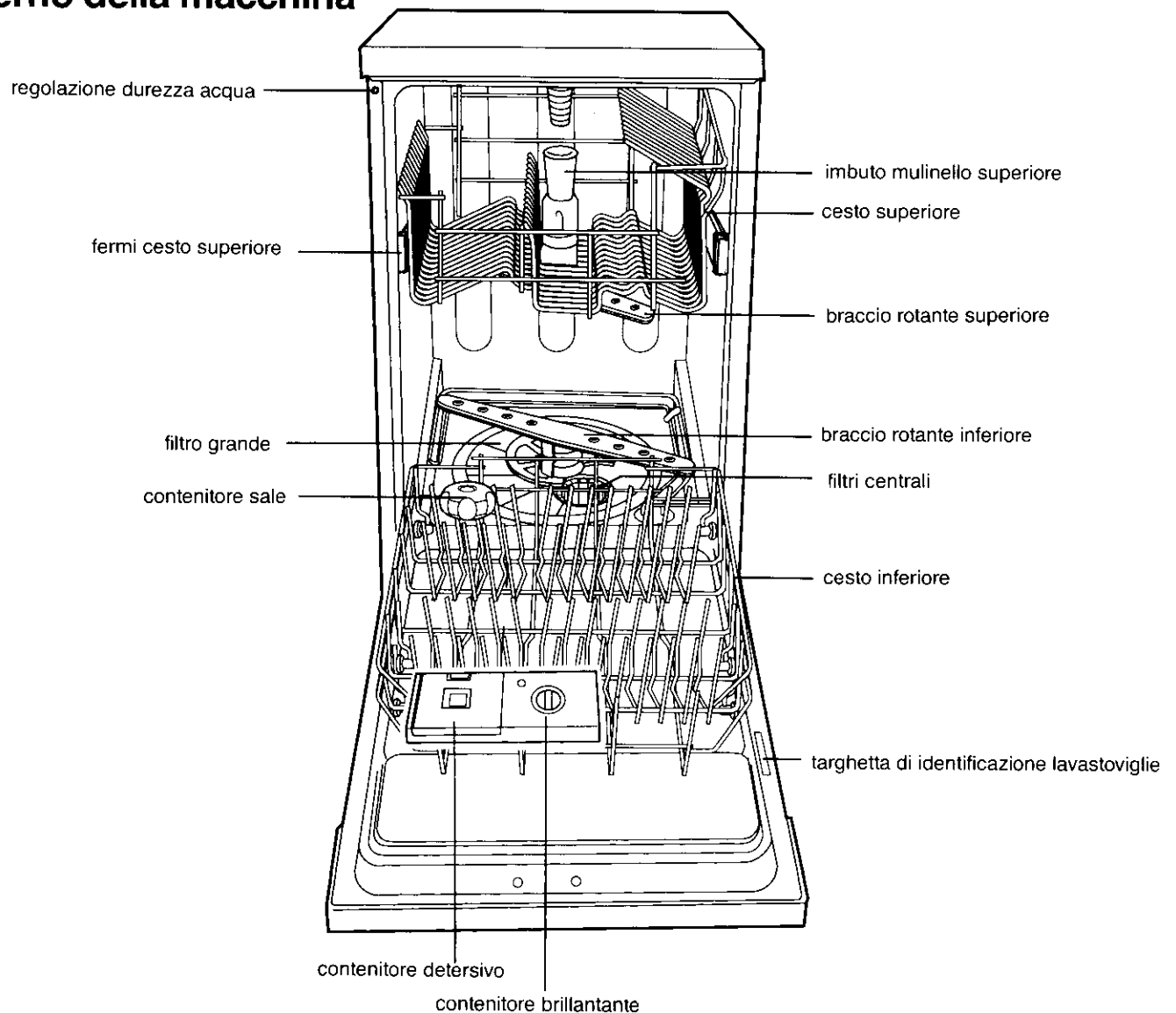
Questa apparecchiatura è conforme alla Direttiva CEE N. 87/308 del 2/6/87 relativa alla soppressione dei radiodisturbi.

Il pannello comandi



- | | |
|---|---|
| 1. Guida programmi di lavaggio | 6. Maniglia di apertura porta |
| 2. Lampada spia di macchina sotto tensione | 7. Indice di riferimento per la partenza dei programmi ▼ |
| 3. Tasto di avvio/arresto  | 8. Manopola del programmatore |
| 4. Tasto economia  | 9. Indicatore avanzamento programma |
| 5. Tasto programma energetico  | 10. Lampada spia di rifornimento sale rigenerante SALE |

L'interno della macchina



Istruzioni per l'uso dei comandi

1. Guida programmi di lavaggio

È una guida riassuntiva della tabella programmi di lavaggio che vi aiuterà nella scelta quotidiana dei programmi.

2. Lampada spia di «macchina sotto tensione»

Si illumina quando il tasto di AVVIO/ARRESTO (3) è premuto, segnalando che l'apparecchiatura è sotto tensione.

3. Tasto di AVVIO/ARRESTO

AVVIO

Premendo questo tasto si accende la lampada spia di «macchina sotto tensione» (2) e contemporaneamente inizia il funzionamento della macchina.

ARRESTO

Quando il programma di lavaggio è terminato la macchina si ferma automaticamente mentre la lampada spia (2) rimane accesa.

Per spegnere la lampada spia, come pure per arrestare, in caso di necessità, in qualsiasi momento il funzionamento della macchina, ripremete lo stesso tasto.

4. Tasto ECONOMIA

Vi permette di abbassare la temperatura dell'acqua nella fase di lavaggio da 65°C a 55°C, con notevole risparmio di energia.

Seguite le indicazioni della tabella programmi.

5. Tasto programma ENERIGICO

Premendo questo tasto potrete selezionare il programma di lavaggio più energico, adatto per pentole e stoviglie particolarmente sporche, seguendo le indicazioni riportate nella tabella programmi.

6. Maniglia di apertura porta

Per aprire la porta impugnate la maniglia, spingete leggermente verso l'alto e contemporaneamente tirate verso l'esterno.

Per chiudere la porta basta spingerla.






8. Manopola del programmatore

Vi permette di selezionare il programma di lavaggio desiderato. Ruotate la manopola verso destra (in senso orario) fino a far coincidere la lettera del programma prescelto con l'indice di riferimento ▼ (7) sul pannello comandi.

9. Indicatore avanzamento programma

Indica in quale fase del programma di lavaggio si trova via via la macchina.

Ogni fase è rappresentata da un simbolo:

-  Prelavaggio/Ammollo
-  Lavaggio
-  Risciacquo freddo
-  Risciacquo caldo
-  Asciugatura ad aria calda

Istruzioni per l'uso della macchina

L'addolcitore d'acqua

L'acqua contiene in misura variabile, a seconda delle località, sali calcarei e minerali che si depositano sulle stoviglie lasciando macchie e depositi biancastri. Più elevato è il contenuto di questi sali e più si dice che l'acqua è «dura».

La lavastoviglie è corredata di un addolcitore che, utilizzando del sale rigenerante specifico per lavastoviglie, fornisce acqua priva di calcare (addolcita) per il lavaggio delle stoviglie.

L'addolcitore può trattare acqua con «durezza» fino a 50°dH (gradi tedeschi) tramite 5 livelli di regolazione.

Richiedete il grado di durezza della vostra acqua all'Ente erogatore della vostra zona.

Nella tabella che segue trovate il livello corrispondente alla durezza della vostra acqua e le indicazioni sulle operazioni di regolazione necessarie:

Livello	Durezza dell'acqua		Uso sale rigenerante	Regolazione dell'addolcitore	Regolazione sulla macchina
	°dH gradi tedeschi	°TH gradi francesi			
1	0-7	0-14	NO	NO	NO
*2	8-21	15-39	SI	NO	NO
3	22-28	40-50	SI	SI	NO
4	29-39	51-70	SI	NO	SI
5	40-50	71-90	SI	SI	SI

* L'addolcitore è regolato dalla fabbrica al livello 2 in quanto questo soddisfa la maggior parte delle utenze.

Se la vostra acqua appartiene al livello 1, non è necessario usare il sale rigenerante né effettuare alcuna regolazione, in quanto è già dolce. In questo caso non tenete in alcun conto la spia (10) che segnala la mancanza di sale.

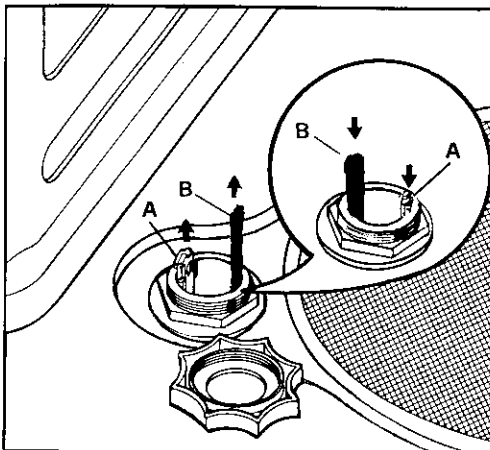
Regolazione dell'addolcitore

(per livelli 3 e 5)

Se la vostra acqua appartiene ai livelli 3 o 5 procedete come segue:

- estraete il cesto inferiore, svitate e togliete il tappo del contenitore del sale rigenerante posto sul fondo della vasca;
- sfilate e scambiate di posizione la barretta di plastica di colore bianco (A) con l'altra di colore rosso (B);

- assicuratevi che la barretta sia spinta fino in fondo, quindi procedete al caricamento del sale rigenerante.

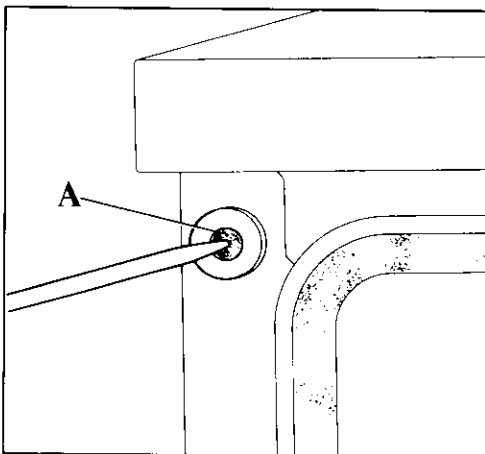


Attenzione: Non operate mai la regolazione dell'addolcitore a contenitore di sale pieno. Tale operazione va eseguita o inizialmente quando l'apparecchiatura viene messa in funzione per la prima volta, dopo aver individuato il grado di durezza della vostra acqua, oppure in seguito quando la riserva di sale nel contenitore risulti esaurita (prima di un nuovo rifornimento).

Regolazione sulla macchina

(per livelli 4 e 5)

Se la vostra acqua appartiene ai livelli 4 o 5 forate la membrana A che si trova sulla parte frontale della macchina, angolo superiore sinistro.



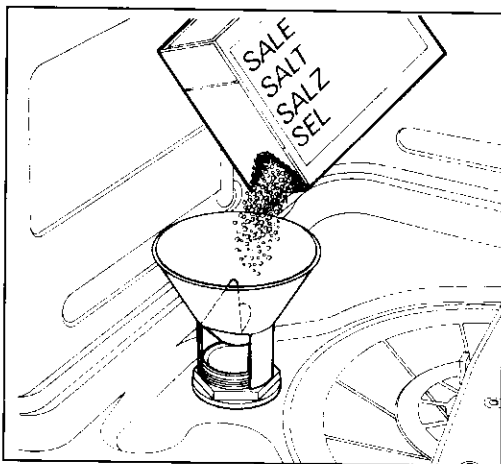
Attenzione: Usate regolarmente il sale rigenerante a partire dal livello 2, seguendo le indicazioni riportate al paragrafo successivo.

Caricamento del sale rigenerante

Utilizzate esclusivamente sale specifico per lavastoviglie.

Altri tipi di sale contengono sensibili percentuali di altre sostanze che potrebbero col tempo rendere inefficiente l'addolcitore.

- Estraiete il cesto inferiore, svitate e togliete il tappo del contenitore del sale.
- Riempite il contenitore con acqua.
- Introducete circa 1 kg di sale speciale per lavastoviglie utilizzando l'apposito imbuto in dotazione.



- Riavvitate accuratamente il tappo accertandovi che la filettatura e la guarnizione non rechino residui di sale. In seguito basta aggiungere periodicamente il sale nel contenitore. Tale operazione vi viene ricordata dalla spia luminosa (10) sul pannello comandi, che si accende quando il sale è esaurito.

Attenzione

Caricate il sale subito prima di iniziare uno dei programmi di lavaggio completo, escluso il programma Ammollo, per evitare che eventuali granelli di sale o acqua salata fuoriusciti durante il riempimento, rimangano per qualche tempo sul fondo della macchina senza essere diluiti.

Uso del brillantante

Questo liquido rende più brillanti le stoviglie e migliora l'asciugatura.

Viene introdotto automaticamente durante il risciacquo caldo.

Il serbatoio posto all'interno della porta può contenere circa 110 ml di brillantante, sufficiente per 16-40 programmi di lavaggio, in funzione della dose impostata.

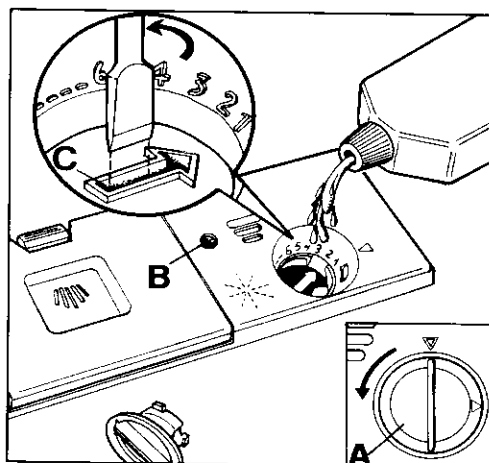
Caricamento del brillantante:

- Aprite il contenitore ruotando il tappo (A) in senso antiorario.
- Versate il brillantante nella bocchetta di carico, fino a quando la spia (B) posta a fianco del tappo diventa completamente scura, segnalandovi che il contenitore è pieno.
Richiudete bene il tappo.
- L'eventuale liquido fuoriuscito durante il riempimento va accuratamente rimosso con un panno assorbente, per evitare eccessiva formazione di schiuma nel lavaggio successivo.
- Aggiungete nuovamente brillantante quando la spia (B) diventa chiara.

Regolazione della dose:

A seconda del risultato di brillantezza e di asciugatura ottenuti, regolate la dose di liquido agendo sul selettore a 6 posizioni (C) posto all'interno della bocchetta di carico (posizione 1 dose minima, posizione 6 dose massima).

Aiutandovi con la punta di un coltello aumentate gradualmente la dose se sulle stoviglie lavate rimangono gocce d'acqua o macchie di calcare; diminuite invece la dose se le stoviglie presentano striature biancastre ed appiccicose.



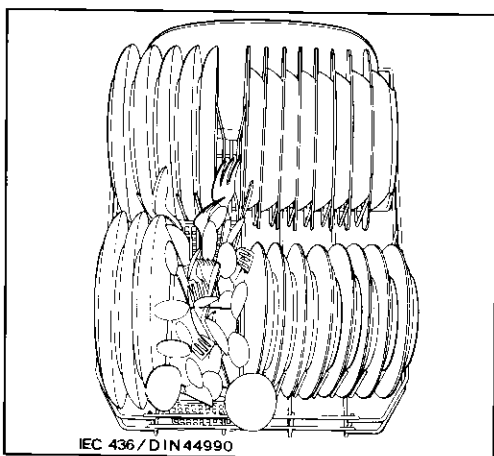
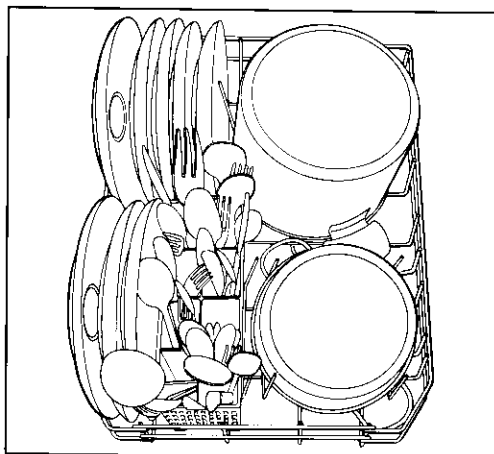
Sistemazione delle stoviglie

Prima di disporre le stoviglie nella macchina asportate i residui più grossolani delle pietanze (ossicini stuzzicadenti, lische, avanzi di carne o verdure, bucce di frutta ecc.) per evitare di intasare eccessivamente i filtri, con conseguente riduzione dell'efficacia di lavaggio.

Estraete i cesti per consentire il carico delle stoviglie.

Utilizzazione del cesto inferiore

- Il cesto inferiore è destinato a contenere pentole, coperchi, piatti (fino a 27 cm di diametro), insalatiere, posate ecc.

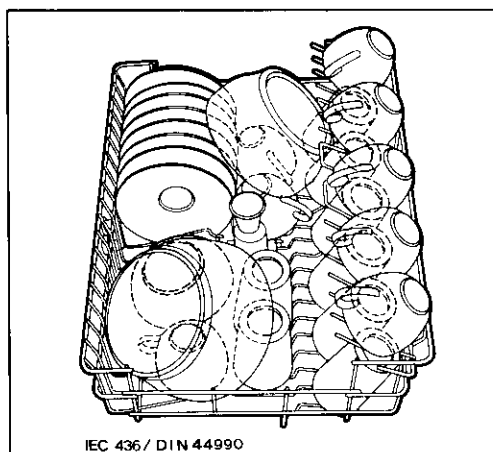
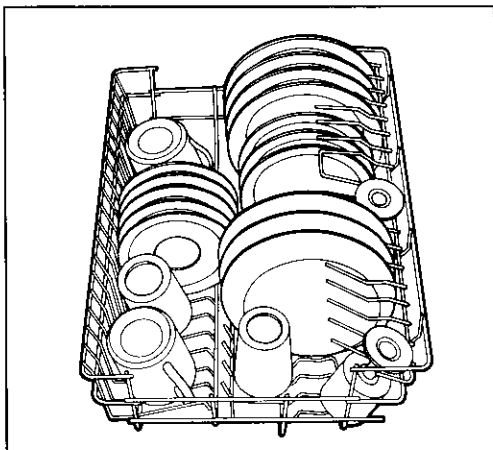


- Piatti da portata e coperchi grandi vanno sistemati di preferenza alla periferia del cesto, facendo attenzione a non bloccare la rotazione del braccio rotante superiore.

- Le posate vanno sistemate nell'apposito cestino asportabile con i manici rivolti verso il basso. Se questi ultimi sporgono dal fondo del cestino bloccando la rotazione del braccio rotante inferiore, girate le posate.
- Intercalate i cucchiai con le altre posate per evitare che si addossino tra loro.

Utilizzazione del cesto superiore

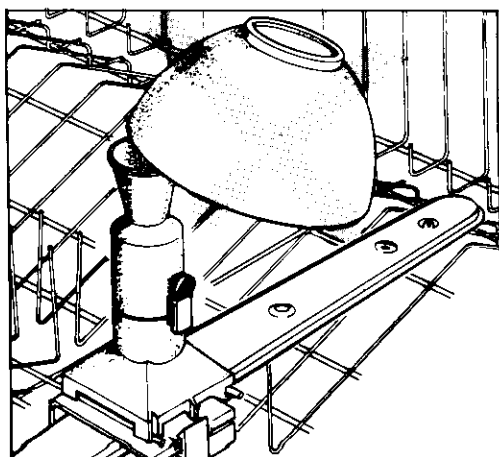
Il cesto superiore è adatto a contenere piatti (dessert, sottotazze, piani e fondi fino a 24 cm di diametro), insalatiere, tazze e bicchieri che vanno disposti come indicato nelle figure. I bicchieri a gambo lungo possono essere appesi, capovolti ai settori alti porta-tazze.



Prima di chiudere la porta accertatevi che i bracci rotanti possano girare liberamente.

Attenzione

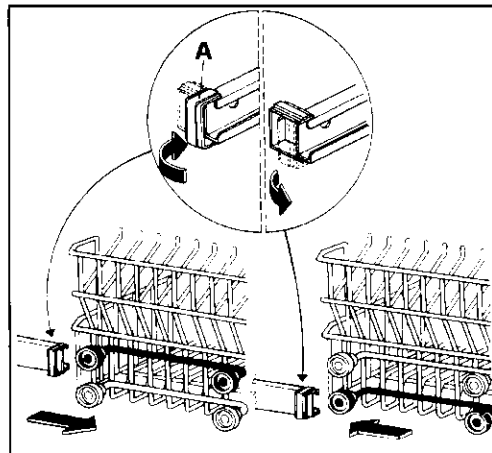
Non coprite con le stoviglie l'imbuto di ingresso dell'acqua al centro del cesto superiore.



Regolazione in altezza del cesto superiore

Se usate abitualmente piatti molto grandi (oltre 27 cm, fino a 31 cm di diametro) potete caricarli nel cesto inferiore dopo aver spostato quello superiore nella posizione più alta, nel modo seguente:

- ruotate i fermi anteriori (A) del cesto superiore verso l'esterno e sfilate il cesto.



- Rimontate il cesto nella posizione più alta e rimettete i fermi (A) nella posizione originale.

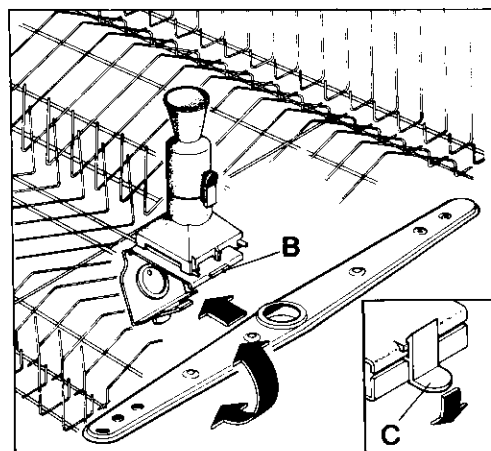
Con questa operazione nel cesto superiore non si possono caricare stoviglie con diametro superiore ai 20 cm, e non si possono utilizzare i settori alti porta-tazze.

Reversibilità del braccio rotante superiore

Con una quantità ridotta di stoviglie e/o pentole molto sporche, potete aumentare l'efficacia del lavaggio rovesciando il braccio rotante superiore.

Per estrarlo dalla sua sede (B) e rimontarlo rovesciato (con i fori verso il basso) premere il gancio (C). Ri-chiudere quest'ultimo ad operazione effettuata.

Pentole e stoviglie vanno in questo caso caricate solo nel cesto inferiore.



A fine lavaggio ricordatevi di riportare il braccio rotante nella sua posizione originale (fori verso l'alto).

Qualche consiglio utile

Questa lavastoviglie vi offre un'ampia gamma di programmi di lavaggio che si adattano alle varie esigenze di sporco e stoviglie da trattare.

Consultate la TABELLA PROGRAMMI alle pagine successive per la scelta del programma più adatto.

In generale:

- Per il lavaggio di stoviglie di uso quotidiano normalmente sporche, vi consigliamo i programmi **NORMALI**.
- Scegliete il programma **ENERGICO** per pentole e stoviglie particolarmente sporche.

Per ottenere i migliori risultati di lavaggio

- Sistemate sempre le pentole, tazze, bicchieri ecc. con l'apertura rivolta verso il basso.
- Inclinate leggermente gli oggetti con bombatura o incavi per facilitare il passaggio dell'acqua.
- Mettete le posate lunghe, come mestoli, coltelli lunghi ecc., orizzontalmente, preferibilmente nel cesto superiore.
- Evitate possibilmente il contatto tra le stoviglie; una corretta sistemazione vi darà migliori risultati di lavaggio.
- Caricate preferibilmente nel cesto superiore gli oggetti leggeri (ciotole in plastica ecc.) e sistematevi in modo che non si rovescino.

Per risparmiare

- Non prelavate le stoviglie sotto l'acqua corrente.
- Riponete le stoviglie nella macchina appena terminati i pasti, sistemandole anche in più riprese: potranno essere lavate tutte insieme quando il carico sarà completo. Eseguite eventualmente il programma **AMMOLLO** (vedi TABELLA PROGRAMMI) per evitare che lo sporco si secchi troppo, nell'attesa di eseguire il programma di lavaggio completo.
- Selezionate un programma **ECONOMICO** quando i cesti non sono molto carichi e/o in presenza di stoviglie poco sporche, seguendo le indicazioni riportate nella tabella programmi (programmi **ECO-NOMICI**, programma **BREVE**).

Stoviglie non adatte

- Non sono adatte al lavaggio in lavastoviglie:
 - posate o stoviglie con impugnatura in legno, corno o parti incollate con resine non resistenti all'acqua calda;
 - oggetti d'artigianato, oggetti in legno, porcellane antiche o dipinte a mano.
- Alcuni tipi di decorazioni, se non sono garantite per il lavaggio in lavastoviglie, possono scolorire.
- Cristalli e stoviglie di materiale plastico, se non garantite per il lavaggio in lavastoviglie, è preferibile lavarle a mano. Si consiglia comunque di caricarle nel cesto superiore e di scegliere un programma delicato.
Anche alcuni tipi di vetro possono diventare opachi dopo molti lavaggi in lavastoviglie.
- Posate d'argento, se mescolate con quelle in acciaio, tendono a scurire. Caricatele nel cestello porta-posate separate dalle altre.
- Oggetti in ferro o ghisa possono arrugginire e macchiare le altre stoviglie.

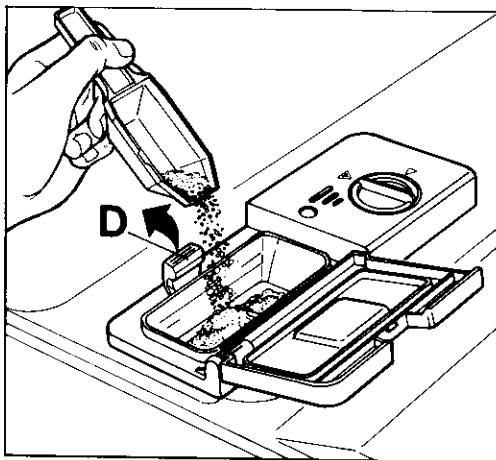
L'alluminio tende a scurire; il rame, il peltro e l'ottone tendono a macchiarsi.

Attenzione: Consigliamo di non caricare stoviglie di dimensioni molto ridotte che possono cadere dai cesti.

Raccomandazione: In caso di acquisto di nuove stoviglie accertatevi che siano idonee al lavaggio in lavastoviglie.

Uso del detersivo

- Usate esclusivamente detersivi in polvere, liquidi o in pastiglie specifici per lavastoviglie domestiche. Detersivi non idonei (come quelli per il lavaggio a mano), non contengono gli ingredienti adatti al lavaggio in lavastoviglie ed impediscono il corretto funzionamento della macchina.
- Prima di iniziare un qualsiasi programma di lavaggio, ad eccezione del programma Ammolto, caricate il detersivo nell'apposito contenitore. Se il coperchio del contenitore risultasse chiuso, per aprirlo basta agire sul pulsante di aggancio (D).
- Al termine di un qualsiasi programma di lavaggio il coperchio risulta sempre aperto, pronto per il successivo impiego.
- La dose di detersivo può variare in funzione del grado di sporco e del tipo di stoviglie. Noi vi consigliamo le dosi indicate nella tabella programmi che segue.



Dopo aver versato il detersivo nel contenitore ri-chiudete il coperchio.

Poichè i detersivi non sono tutti uguali, consultate anche le istruzioni sulle confezioni.

- Ricordiamo che quantità insufficienti di detersivo provocano una incompleta asportazione dello sporco, mentre un eccesso di detersivo, oltre a non migliorare i risultati di lavaggio, rappresenta uno spreco.

Non eccedere nell'uso di detersivo rappresenta inoltre un contributo al contenimento dell'inquinamento ambientale.

Raccomandazioni per l'uso del detersivo e del brillantante.



Le nostre prove di laboratorio hanno dimostrato che il detersivo FINISH ed il brillantante FINISH DRY danno buoni risultati e mantengono la macchina in perfetta efficienza.

Tabella programmi di lavaggio

Programma	Tipo di stoviglie	Quantità di residui Tipo di sporco
Programmi NORMALI (per stoviglie di uso quotidiano)		
* Con PRELAVAGGIO	Pentole Stoviglie miste	Residui normali o abbondanti, anche essiccati e/o contenenti amido (es. pasta, riso, semolino, patate uovo, sughi, arrosti).
Senza PRELAVAGGIO		Pochi residui, anche essiccati e contenenti amido (es. pasta, riso, semolino, patate, uovo, sughi, arrosti).
Programmi ECONOMICI		
Con PRELAVAGGIO	Stoviglie miste	Residui normali non essiccati e non contenenti amido (es. carni non incrostate, verdure cotte o crude, latte, caffè, bevande).
Senza PRELAVAGGIO		Pochi residui non essiccati e non contenenti amido (es. carni non incrostate, verdure cotte o crude, latte, caffè, bevande).
Programmi SPECIALI		
ENERGICO	Pentole Stoviglie miste	Abbondanti residui particolarmente essiccati e/o contenenti amido (es. pasta, riso, semolino, patate, uova, sughi, arrosti).
** BREVE	Stoviglie miste Stoviglie da party	Pochi residui non essiccati e non contenenti amido (es. bevande, dolci e pasticcini, insalate, affettati, formaggi). Per la brevità del ciclo, viene esclusa la fase di asciugatura.
AMMOLLO		Carico parziale di stoviglie da completarsi al pasto successivo. Questo programma non richiede l'uso di detersivo.


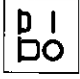





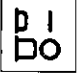

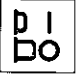
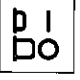
*** Per Istituti Prove Comparative:**

Programma IEC 436/DIN 44990

Quantità detersivo raccomandata: 20 g

Capacità carico stoviglie: servizio standard da 8 coperti.

** Questo è un programma specifico che permette di lavare in breve tempo (circa 30 min.) un carico completo composto da piatti, bicchieri e stoviglie poco sporche (pentole escluse) e ne consente il loro immediato riutilizzo. Per la brevità del ciclo, viene esclusa la fase di asciugatura.

Posizione partenza programmatore	Tasti da premere	Dosi consigliate di detersivo	Descrizione del ciclo
A		2 cucchiari rasi da dessert (20 g)	Prelavaggio con acqua fredda Lavaggio con acqua a 65°C 1 risciacquo freddo 1 risciacquo caldo Asciugatura ad aria calda
B		2 cucchiari rasi da dessert (20 g)	Lavaggio con acqua a 65°C 1 risciacquo freddo 1 risciacquo caldo Asciugatura ad aria calda
A	 	1 cucchiaino colmo da dessert (15 g)	Prelavaggio con acqua fredda Lavaggio con acqua a 55°C 1 risciacquo freddo 1 risciacquo caldo Asciugatura ad aria calda
B	 	1 cucchiaino colmo da dessert (15 g)	Lavaggio con acqua a 55°C 1 risciacquo freddo 1 risciacquo caldo Asciugatura ad aria calda
A	 	2 cucchiari da dessert (25 g)	Prelavaggio con acqua fredda Lavaggio con acqua a 70°C 2 risciacqui freddi 1 risciacquo caldo Asciugatura ad aria calda
C	 	1 cucchiaino raso da dessert (10 g)	Lavaggio con acqua a 55°C 2 risciacqui freddi
D		/	1 risciacquo freddo (per evitare che lo sporco si secchi sulle stoviglie)

Volete lavare ad esempio...

Pentole e stoviglie miste di uso quotidiano con programma "NORMALE con Prelavaggio".

Vi diamo qui di seguito un esempio pratico di come impostare ed avviare un programma di lavaggio, elencando nell'ordine tutte le operazioni da ricordare nell'uso quotidiano della vostra lavastoviglie.

1) Controllate che i filtri siano puliti (vedi paragrafo successivo)

2) Controllate che ci siano sale e brillantante

3) Caricate le stoviglie

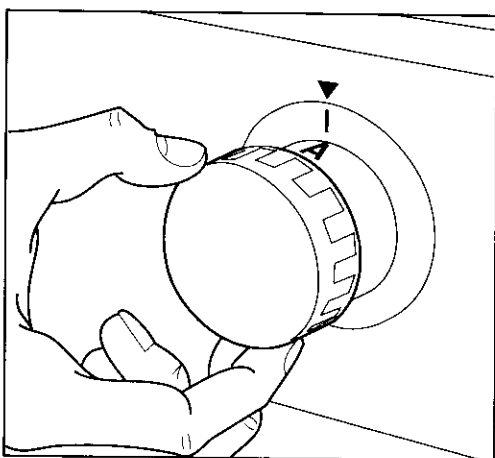
- Asportate i residui più grossolani di cibo.
- Estraiete il cesto inferiore e sistemate pentole, piatti, posate.
- Estraiete il cesto superiore e sistemate piatti, piattini, bicchieri, tazze, ecc.
- Riponete i cesti all'interno della macchina.
- Accertatevi che i bracci rotanti girino liberamente.

4) Dosate il detersivo

- Versate 2 cucchiaini rasi da dessert di detersivo (20g) nel contenitore apposito e chiudete il coperchio.

5) Impostate il programma

- Ruotate la manopola in senso orario (verso destra) fino a far coincidere la lettera (A) del programma "NORMALE con Prelavaggio" con l'indice di riferimento ▼ (7) sul pannello comandi.



6) Date il via

- Premete il tasto di AVVIO/ARRESTO $\text{P} \text{B} \text{O} \text{I}$ (3): la lampada spia (2) si accende e la macchina si avvia.
- Se volete interrompere in qualsiasi momento il lavaggio, ripremete lo stesso tasto $\text{P} \text{B} \text{O} \text{I}$ (3).

Per riavviare la macchina, premete nuovamente il tasto $\text{P} \text{B} \text{O} \text{I}$ (3) ed il lavaggio riprenderà dal punto in cui era stato interrotto.

7) Terminato il lavaggio

- La macchina si arresta automaticamente e la lampada spia (2) rimane accesa sino a quando non si ripreme il tasto $\text{P} \text{B} \text{O} \text{I}$ (3).
- **Aprire la porta ed aspettate alcuni minuti prima di togliere le stoviglie:** eviterete di scottarvi e migliorerete l'asciugatura!
- Svuotate prima il cesto inferiore, poi quello superiore: eviterete così sgocciolamenti dal cesto superiore sulle stoviglie del cesto inferiore.

Attenzione

- In generale si sconsiglia l'apertura della porta durante il funzionamento dell'apparecchiatura; un dispositivo di sicurezza assicura comunque l'arresto della macchina all'atto dell'apertura.
- Se proprio dovete aprire la porta durante il funzionamento, spegnete sempre prima l'apparecchiatura agendo sul tasto $\text{P} \text{B} \text{O} \text{I}$ (3).

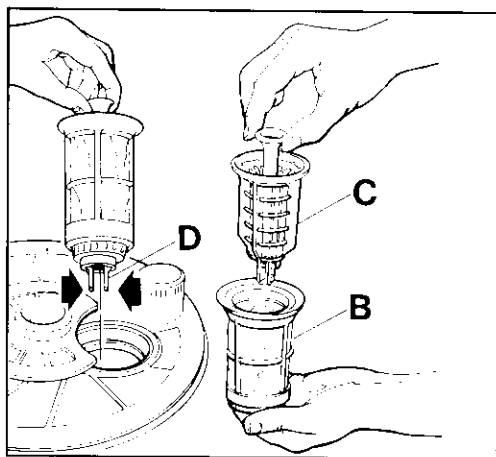
Manutenzione periodica e ordinaria

1. Dopo ogni lavaggio

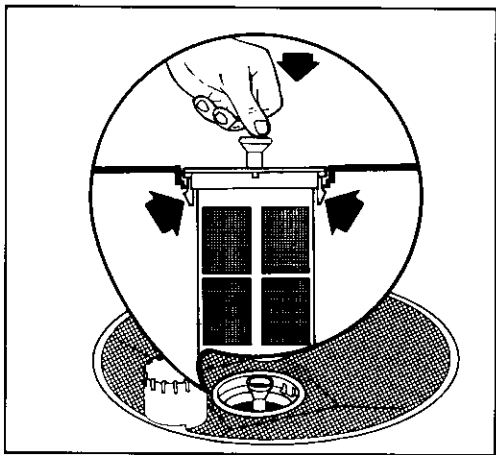
(pulizia filtri centrali)

Ispezionate i filtri centrali (B) e (C) e puliteli da eventuali residui sotto l'acqua corrente, aiutandovi con uno spazzolino.

I filtri (B) e (C) si estraggono assieme tirando l'imbuto centrale verso l'alto, quindi si estrae il filtrino più piccolo (C) premendo contemporaneamente le due alette (D).



Una volta eseguita la pulizia, reinserte i filtri premendoli verso il fondo fino allo scatto.



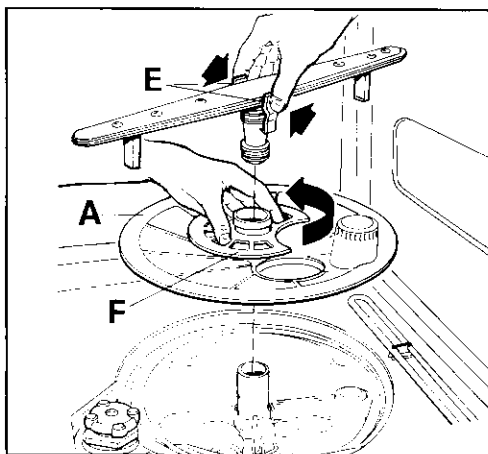
2. Una volta al mese

(pulizia filtro grande)

Pulite il filtro grande (A) su entrambe le facce sotto l'acqua corrente, aiutandovi con uno spazzolino.

Per estrarlo togliete il braccio rotante premendo le due alette (E) e ruotate in senso antiorario (verso sinistra) la ghiera (F), quindi sfilare il tutto.

Rimontate i filtri compiendo le operazioni in ordine inverso.



Attenzione:

La lavastoviglie non deve essere usata senza filtri. Una ricollocazione non corretta dei filtri nella loro sede è causa di cattivi risultati di lavaggio.

La pulizia dei filtri è fondamentale per assicurare il funzionamento ottimale della macchina.

3. Periodicamente (pulizia interna ed esterna)

- Pulite le guarnizioni perimetrali di tenuta della porta e dei contenitori detersivo e brillantante con un panno umido.
- Controllate che i fori dei bracci rotanti non siano otturati da sporco.
Il braccio rotante inferiore si toglie premendo le due alette laterali che lo vincolano alla base.
Per effettuare la pulizia degli ugelli del braccio rotante superiore è sufficiente tirare verso l'esterno il cesto superiore; in questo modo il braccio rotante è perfettamente accessibile. Volendo rimuoverlo, sganciatelo dal supporto centrale come spiegato al paragrafo "Reversibilità del braccio rotante superiore".
- Pulite il filtrino all'estremità del tubo di carico acqua (vedi istruzioni per il collegamento alla presa d'acqua).
- Una volta l'anno o anche più frequentemente, eseguite un programma di lavaggio senza stoviglie, con detersivo o meglio con prodotti specifici per la cura e manutenzione della lavastoviglie, normalmente reperibili in commercio.
- Pulite le superfici esterne della macchina ed il pannello comandi con un panno umido e morbido usando, se necessario, solo detersivi neutri.
Non usate mai prodotti o mezzi abrasivi o solventi (acetone, trielina ecc.).

Periodi di sosta prolungata

Dovendo lasciare la macchina inattiva per lungo tempo è consigliabile:

- Staccare i collegamenti elettrici ed idraulici.
- Riempire il serbatoio del brillantante.
- Lasciare la porta socchiusa per evitare il ristagno di cattivi odori.
- Lasciare l'interno della macchina pulito.

Rischi del gelo

Se la macchina viene esposta a temperature inferiori a 0°C, l'acqua residua nelle condutture può gelare. Portate perciò la lavastoviglie in un ambiente a temperatura superiore a 0°C prima di avviare un programma di lavaggio.

Movimentazione

Se dovete spostare la macchina (traslochi ecc.):

- Staccate la spina.
- Chiudete il rubinetto dell'acqua.
- Staccate i tubi di carico e scarico dell'acqua. Estrae la macchina tirandovi appresso le tubature.

Attenzione: evitate possibilmente accentuate inclinazioni della macchina durante il trasporto.

Se qualcosa non funziona

Alcuni inconvenienti di funzionamento possono dipendere da operazioni di manutenzione poco corrette o da dimenticanze e possono facilmente essere risolti senza chiamare l'assistenza tecnica.

■ PROBLEMA	● CAUSA	▶ SOLUZIONE
■ LA MACCHINA NON SI AVVIA	<ul style="list-style-type: none">● La porta non è chiusa bene● La spina non è ben inserita nella presa di corrente● Manca la corrente elettrica alla presa di corrente	<ul style="list-style-type: none">▶ Chiudete la porta▶ Inserite la spina nella presa▶ Sostituite eventualmente i fusibili dell'impianto elettrico
■ LA MACCHINA NON CARICA ACQUA	<ul style="list-style-type: none">● Il rubinetto dell'acqua è chiuso● Manca l'acqua nella rete idrica● Il tubo di carico è piegato● Il filtrino del tubo di carico acqua è intasato	<ul style="list-style-type: none">▶ Aprite il rubinetto▶ Attendete sino al suo ripristino▶ Eliminate le pieghe del tubo▶ Pulite il filtrino posto all'estremità del tubo di carico
■ LA MACCHINA NON SCARICA L'ACQUA	<ul style="list-style-type: none">● Il tubo di scarico è piegato● Lo scarico del lavello è ostruito● La prolunga del tubo di scarico non è corretta● Lo scarico a muro non ha lo sfiato in aria	<ul style="list-style-type: none">▶ Eliminate la piega del tubo▶ Liberare il condotto o chiamate l'idraulico▶ Seguite esattamente le istruzioni per il collegamento del tubo di scarico▶ Consultate un tecnico qualificato
■ LE STOVIGLIE NON SONO PULITE (lavaggio scadente)	<ul style="list-style-type: none">● I cesti sono troppo carichi● Le stoviglie non sono sistemate bene● I bracci rotanti non girano● I fori dei bracci rotanti sono ostruiti● L'imbuto di passaggio dell'acqua al centro del cesto superiore è coperto da stoviglie● L'estremità del tubo di scarico è immersa nell'acqua● I filtri sono intasati● I filtri non sono inseriti nella loro sede● Il detersivo non è dosato adeguatamente o non è adatto● Il detersivo è vecchio o indurito● Il tappo del contenitore sale non è chiuso bene● Il programma di lavaggio scelto è troppo blando	<ul style="list-style-type: none">▶ Consultate il paragrafo «Sistemazione delle stoviglie»▶ Non addossate troppo le stoviglie tra di loro▶ Verificate prima di iniziare il lavaggio che le stoviglie non blocchino i bracci rotanti▶ Pulite i fori▶ Sistemate le stoviglie in modo che non coprano l'imbuto▶ L'estremità del tubo di scarico non deve toccare l'acqua scaricata▶ Puliteli▶ Inserirli correttamente▶ Aumentate la dose in funzione della quantità di sporco o sostituite il prodotto▶ Sostituite la confezione▶ Avvitatelo fino in fondo▶ Scegliete un programma più energico

■ PROBLEMA

■ DEPOSITI CALCAREI VISIBILI O PATINA BIANCA STRA SULLE STOVIGLIE

● CAUSA

- Manca sale rigenerante o la regolazione dell'addolcitore non è adeguata alla durezza dell'acqua
- Il brillantante è esaurito o la dose è bassa

► SOLUZIONE

- Aggiungete il sale o regolate l'addolcitore seguendo le relative istruzioni
- Aggiungete il brillantante o aumentate la dose

■ RIMANGONO TRACCE DI CAFFÈ, TÈ, ROSSETTO

- Il detersivo è vecchio o di qualità scadente, o la dose è insufficiente

- Cambiate detersivo o aumentate la dose

■ RUMOROSITÀ DURANTE IL LAVAGGIO

- Le stoviglie sbattono tra di loro
- I bracci rotanti sbattono sulle stoviglie

- Sistematele meglio nei cesti
- Sistemate meglio le stoviglie

■ LE STOVIGLIE NON SONO PERFETTAMENTE ASCIUTTE

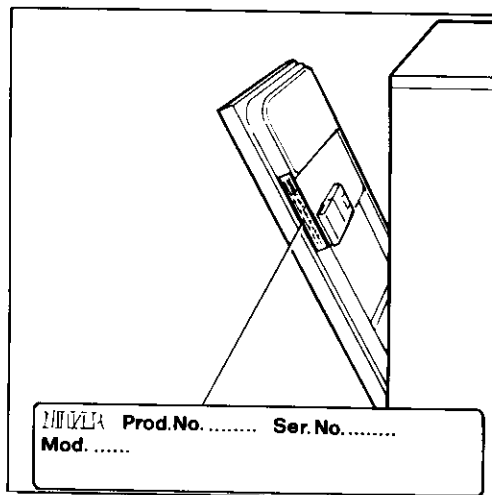
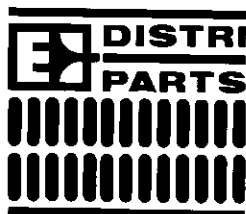
- Le stoviglie sono rimaste troppo a lungo all'interno della macchina

- Lasciate socchiusa la porta della macchina alla fine del programma di lavaggio

Rivolgersi a:

Se dopo queste verifiche la disfunzione rimane, rivolgetevi al più vicino centro di Assistenza Tecnica autorizzato indicando il tipo di difetto, il modello di apparecchiatura (Mod.), il numero di prodotto (Prod. No.) e il numero di fabbricazione (Ser. No.) che troverete stampati sulla targhetta di identificazione della lavastoviglie, posta sul lato destro della porta.

I ricambi originali, certificati dal costruttore del prodotto, e contraddistinti dal seguente marchio

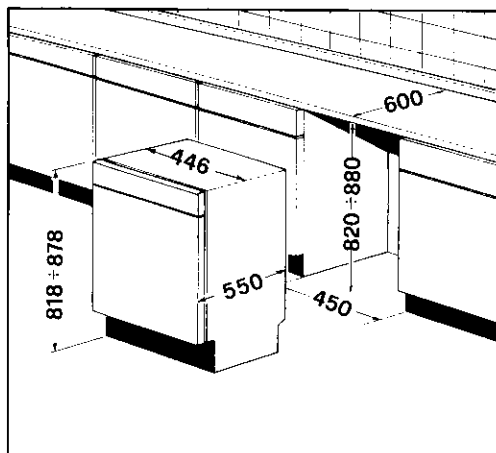


si trovano solo presso i nostri Centri di Assistenza Tecnica e Negozi di Ricambi Autorizzati.

Istruzioni per l'incasso

Caratteristiche di inserimento

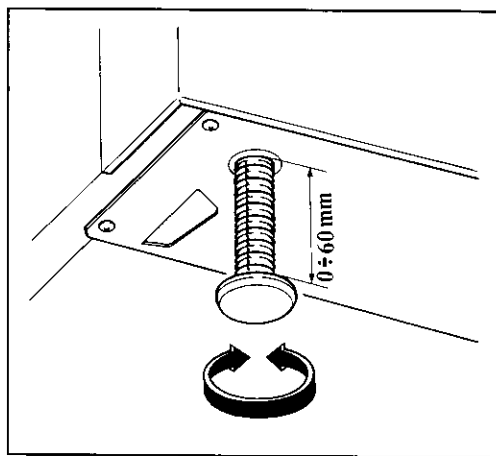
Il vano di alloggiamento deve avere le dimensioni indicate in figura.



È consigliabile che l'apparecchiatura sia fissata ai mobili. Non sono necessarie aperture o sistemi per consentire la ventilazione della macchina, ma solo per il passaggio del cavo e dei tubi di allacciamento.

I piedi di regolazione permettono di variare l'altezza della macchina fino a 6 cm.

A tale scopo svitateli completamente.



Importante

All'atto dell'incasso della macchina fate attenzione che le tubazioni di carico e scarico acqua non vengano piegate o schiacciate.

Nelle operazioni di assiemaggio della lavastoviglie ai mobili, i fianchi della macchina non devono essere forati, per evitare di danneggiare i componenti idraulici posizionati tra vasca e fianco.

Attenzione!

Durante tutte le operazioni che comportano l'accessibilità a componenti interni è indispensabile che l'apparecchiatura sia disinserita elettricamente.

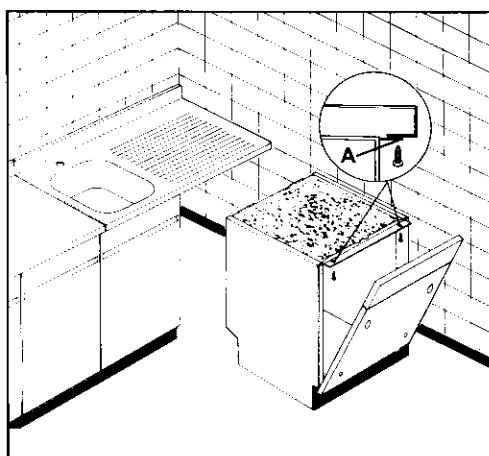
Inserimento e fissaggio sotto tavolo (Mobile lavello - Top continuo)

Inserite l'apparecchiatura sotto il lavello, dopo averne regolato opportunamente l'altezza e la messa in piano tramite i piedini regolabili.

Fissare frontalmente con viti la lavastoviglie al lavello o al Top come indicato in figura (punto A).

Importante

La macchina deve essere assicurata per evitare oscillazioni. Pertanto, se la macchina viene inserita sotto lavello o in vano ricavato in posizione terminale, si rende necessario fissare posteriormente il lavello o il terminale ad una struttura fissa (muro, parete, mobili adiacenti, ecc.).



Applicazione del pannello frontale

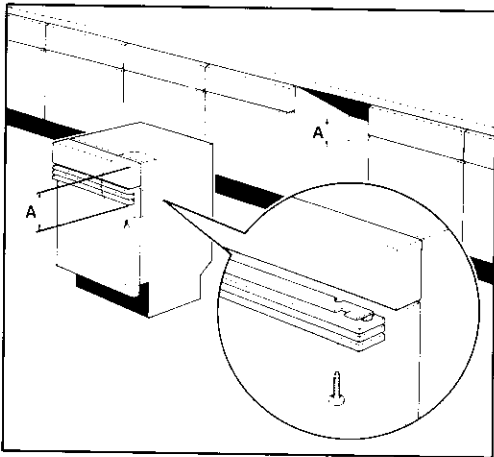
La porta di questa lavastoviglie è predisposta per l'applicazione di un pannello di rivestimento in legno dello spessore massimo di 2 cm.

Inoltre è possibile adattare l'altezza del cruscotto della lavastoviglie ai cassetti dei mobili adiacenti per un corretto allineamento estetico.

Preparazione del pannello

Definite l'altezza "A" dei cassetti.

Se fosse superiore a 120 mm, aggiungete uno o più listelli sotto il cruscotto, fino a raggiungere l'altezza desiderata.

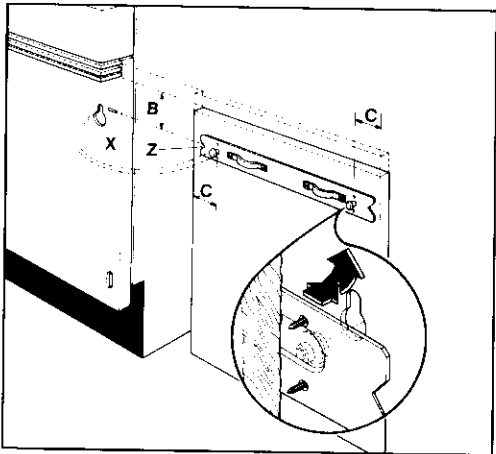


Misurate la distanza "B" fra la parte inferiore del cruscotto (o dei listelli) ed il punto "X" della porta.

Segnate la distanza "B" sul pannello, ed a questa altezza posizionate la traversa in corrispondenza del punto "Z".

Mantenete la stessa distanza "C" fra i fori di fissaggio della traversa ed i bordi laterali del pannello.

Fissate la traversa con le viti attraverso i fori asolati.

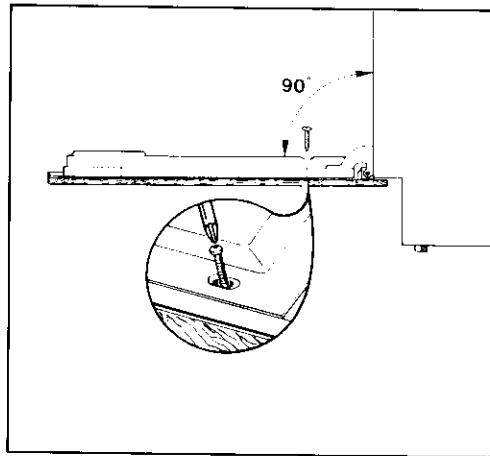


Montaggio del pannello sulla porta

Infilate i due piolini della traversa nei fori asolati della porta.

Sollevate il pannello in corrispondenza del cruscotto (o dei listelli).

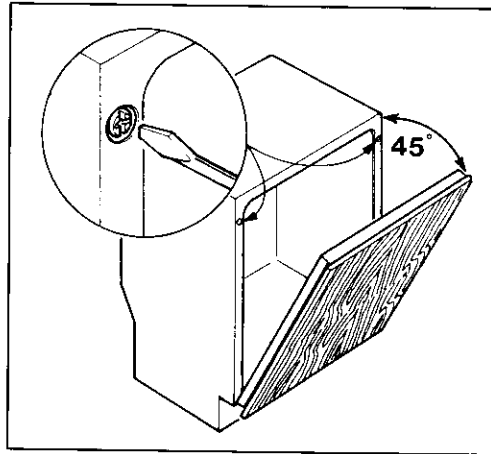
Raggiunta la posizione ottimale, aprite la porta e fissate lateralmente il pannello con due viti lunghe attraverso i fori asolati della controporta.



Regolazione del bilanciamento della porta

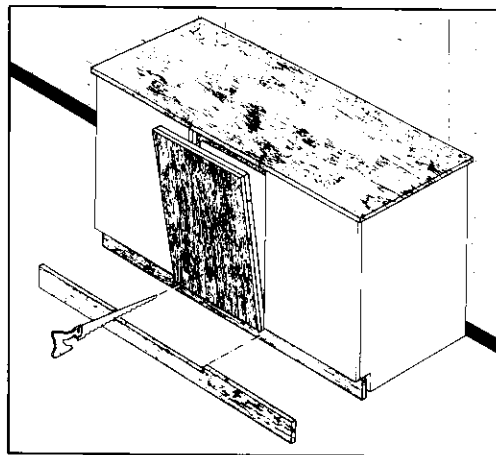
Dopo l'applicazione del pannello può essere necessaria la regolazione del bilanciamento della porta.

A tale scopo utilizzate le due viti frontali. Aprite la porta, togliete i tappi che coprono le viti e avvitatele o svitatele: in questo modo aumenterà o diminuirà la tensione delle molle di bilanciamento. Al termine ricollocate al loro posto i tappi in plastica.



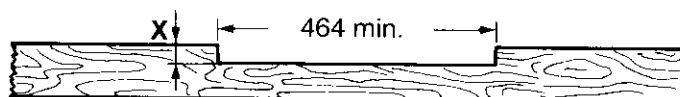
Adattamento dello zoccolo

In alcuni casi, per permettere la rotazione dell'antina applicata sulla lavastoviglie, è necessario praticare uno scarico sullo zoccolo come indicato in figura.



Nella tabella sottostante vengono indicate in mm le dimensioni tipiche degli zocchi e gli eventuali scarichi (X) da praticare.

		Altezza zoccolo								
		170	160	150	140	130	120	110	100	
Profondità zoccolo	40	32	28	25	22	20	20	15	15	X
	50	35	28	25	22	20	18	18	15	
	60	32	28	25	22	20	18	15	15	
	70	32	25	22	20	20	15	15	15	
	80	/	20	20	15	15	15	12	12	
	90	/	/	12	10	10	10	10	10	
	100	/	/	/	5	5	5	5	5	



Dimensioni dello scarico da praticare sullo zoccolo

REX