

Lavatrice

Manuale dell'utente

WW8*J3****/WW6*J3****



SAMSUNG

Indice

Informazioni di sicurezza	3
Istruzioni di sicurezza - Cosa sapere	3
Importanti simboli di sicurezza	3
Importanti precauzioni di sicurezza	4
Informazioni sul simbolo WEEE (RAEE)	12
Installazione	13
Contenuto dell'imballaggio	13
Requisiti di installazione	15
Installazione fianco-a-fianco	17
Prima di iniziare	23
Impostazioni iniziali	23
Istruzioni per eseguire un bucato	24
Istruzioni per l'uso della vaschetta del detersivo	26
Funzionamento	29
Pannello di controllo	29
Semplici passi per iniziare	30
Panoramica programmi	31
Impostazioni	34
Manutenzione	35
Scarico di emergenza	35
Pulizia	36
Ripristino dopo il congelamento	39
Manutenzione della lavatrice dopo un lungo periodo di inutilizzo	39
Risoluzione dei problemi	40
Checkpoint	40
Codici informativi	44
Specifiche	46
Tabella tessuti	46
Protezione dell'ambiente	47
Foglio specifiche	48
Informazioni sui principali programmi di lavaggio	51

Informazioni di sicurezza

Congratulazioni per l'acquisto della tua nuova lavatrice Samsung. Questo manuale contiene importanti informazioni riguardanti l'installazione, l'uso e la manutenzione del tuo nuovo apparecchio. Ti consigliamo di leggere le informazioni qui fornite per conoscere i vantaggi offerti dalle funzioni della lavatrice.

Istruzioni di sicurezza - Cosa sapere

Leggere attentamente questo manuale per sapere come usare in modo sicuro ed efficiente le varie funzioni e caratteristiche offerte da questa lavatrice. Tenere il manuale in un luogo sicuro vicino all'apparecchio per poterlo consultare ogniqualvolta se ne presenti la necessità. Utilizzare l'apparecchio solo per lo scopo per il quale è stato prodotto, come descritto in questo manuale.

Le avvertenze e le importanti istruzioni di sicurezza riportate in questo manuale non coprono tutte le possibili condizioni e situazioni che possono verificarsi. È responsabilità dell'utente utilizzare l'apparecchiatura con buonsenso, prestando la massima attenzione e cura in fase di installazione, manutenzione e funzionamento della lavatrice.

Poiché le seguenti istruzioni operative coprono i vari modelli disponibili, le caratteristiche della lavatrice possono differire da quelle descritte in questo manuale e non tutti i simboli di avvertenza possono essere applicabili. In caso di domande o dubbi, rivolgersi al più vicino centro di assistenza o reperire le informazioni necessarie accedendo al sito www.samsung.com.

Importanti simboli di sicurezza

Significato delle icone e dei simboli riportati in questo manuale dell'utente:

 **AVVERTENZA**

Pericoli o pratiche non sicure che possono causare **lesioni personali gravi e/o danni materiali**.

 **ATTENZIONE**

Pericoli o pratiche non sicure che possono causare **lesioni personali e/o danni materiali**.

 **NOTA**

Indica il rischio di lesioni personali o danni materiali.

Informazioni di sicurezza

La simbologia di avvertenza ha lo scopo di prevenire eventuali lesioni personali. Seguire le istruzioni scrupolosamente. Una volta letto, conserva il manuale in un luogo sicuro per una futura consultazione.

Leggere tutte le istruzioni per la sicurezza prima di utilizzare l'apparecchio.

Così come per tutte le apparecchiature che usano l'elettricità e prevedono parti in movimento, sussistono potenziali pericoli. Per un utilizzo sicuro dell'apparecchio, familiarizza con le funzioni e presta attenzione durante l'uso.

Importanti precauzioni di sicurezza

AVVERTENZA

Per ridurre i rischi di incendio, scariche elettriche o lesioni personali durante l'uso dell'apparecchio, seguire queste importanti precauzioni:

Non permettere ai bambini (o agli animali domestici) di giocare con o dentro la lavatrice. Lo sportello della lavatrice non si può aprire facilmente dall'interno e bambini e animali potrebbero subire gravi lesioni se intrappolati all'interno dell'apparecchio.

Questo prodotto non deve essere utilizzato da bambini e adulti che abbiano ridotte capacità fisiche, sensoriali o mentali o siano prive di esperienza o conoscenza, a meno che siano state fornite loro istruzioni per l'uso da parte di una persona responsabile della loro sicurezza o che sovrintenda all'uso dell'apparecchio.

Sorvegliare i bambini affinché non giochino con l'apparecchio.

Per l'uso in Europa: Questo apparecchio può essere utilizzato da bambini di età superiore agli 8 anni e da persone con handicap fisici, sensoriali o mentali o senza esperienza o conoscenza del prodotto solo sotto la supervisione di una persona responsabile o nel caso in cui abbiano ricevuto informazioni specifiche sull'uso sicuro dell'apparecchio e ne abbiano compreso i rischi ad esso associati.

Non consentire ai bambini di giocare con l'apparecchio. La pulizia e la manutenzione dell'apparecchio non devono essere svolti da bambini senza la supervisione di un adulto.

Se il cavo di alimentazione è danneggiato, richiederne la sostituzione al produttore, a un tecnico dell'assistenza o un tecnico specializzato al fine di evitare potenziali pericoli

L'apparecchiatura deve essere posizionata in modo da avere facile accesso alla spina, alle prese del carico d'acqua e alle tubazioni di scarico.

Verificare che tappeti o altri oggetti non ostruiscano le aperture di ventilazione dell'apparecchio se queste sono poste alla base del prodotto.

Utilizzare il nuovo set di tubi in dotazione all'apparecchio senza riutilizzare i tubi vecchi.

ATTENZIONE

Per evitare i rischi connessi a un ripristino involontario del fusibile termico, non alimentare l'apparecchio attraverso un commutatore esterno, come ad esempio un timer, né collegarlo a un circuito regolarmente attivato/disattivato dalla utility.

Avvertenze per installazioni critiche

AVVERTENZA

L'installazione di questo apparecchio deve essere eseguita da un tecnico qualificato o da un centro di assistenza.

- Il mancato rispetto di questa precauzione può causare scosse elettriche, incendio, esplosione, malfunzionamenti o lesioni.

L'apparecchiatura è pesante, prestare attenzione nel sollevarla.

Collegare il cavo di alimentazione a una presa a parete CA dedicata da 220-240 V / 50 Hz o superiore. Non utilizzare mai un cavo di prolunga.

- L'uso di prese multiple o di prolunghe può causare scosse elettriche o incendio.
- Verificare che la tensione, la frequenza e la corrente corrispondano alle specifiche dell'apparecchio. Il mancato rispetto di questa precauzione può causare scosse elettriche o incendio. Inserire saldamente la spina nella presa di corrente.

Informazioni di sicurezza

Pulire regolarmente con un panno asciutto i poli della presa elettrica rimuovendo polvere, acqua o altre sostanze estranee.

- Scollegare la spina dalla presa e pulirla con un panno asciutto.
- Il mancato rispetto di questa precauzione può causare scosse elettriche o incendio.
- Inserire la spina di alimentazione nella presa a parete in modo che il cavo scenda verso il pavimento.

Inserendo la spina nella direzione opposta, i fili elettrici all'interno del cavo potrebbero subire danni e causare scosse elettriche o incendio.

Poiché possono rappresentare un pericolo, tenere i materiali di imballaggio fuori dalla portata dei bambini.

- Se per gioco un bambino infila la testa in un sacchetto potrebbe rimanere soffocato. Se l'apparecchio, la spina o il cavo di alimentazione sono danneggiati, rivolgersi al più vicino centro di assistenza.

Questa apparecchiatura deve essere adeguatamente collegata a terra.

Non effettuare il collegamento a terra dell'unità su condutture del gas, tubature dell'acqua in plastica o linee telefoniche.

- Il mancato rispetto di questa precauzione può causare scosse elettriche, incendio, esplosione o malfunzionamenti.
- Non collegare mai il cavo di alimentazione a una presa non collegata adeguatamente a terra e verificare in ogni caso che il collegamento sia conforme alle normative locali e nazionali.

Non installare l'apparecchio vicino a un radiatore o a materiale infiammabile.

Non installare l'apparecchio in un locale soggetto a umidità, fumi d'olio o polvere, luce solare diretta o acqua (pioggia).

Non installare l'apparecchio in un locale soggetto a basse temperature

- Il gelo può causare lo scoppio delle tubature.

Non installare l'apparecchio in un locale in cui può verificarsi una perdita di gas.

- Il mancato rispetto di questa precauzione può causare scosse elettriche o incendio.

Non utilizzare un trasformatore.

- Il mancato rispetto di questa precauzione può causare scosse elettriche o incendio.

Non utilizzare spine e cavi di alimentazione danneggiati o prese di corrente allentate.

- Il mancato rispetto di questa precauzione può causare scosse elettriche o incendio.

Non piegare o tirare eccessivamente il cavo di alimentazione.

Non torcere o annodare il cavo di alimentazione.

Non agganciare il cavo elettrico a oggetti metallici, non collocarvi sopra oggetti pesanti, non far correre il cavo tra oggetti, né spingere il cavo dietro l'apparecchio.

- Il mancato rispetto di questa precauzione può causare scosse elettriche o incendio.

Per scollegare la spina dalla presa non tirare il cavo di alimentazione.

- Scollegare l'alimentazione afferrando la spina.
- Il mancato rispetto di questa precauzione può causare scosse elettriche o incendio.

Precauzioni per l'installazione

ATTENZIONE

Posizionare l'apparecchio in modo che la spina elettrica sia facilmente accessibile.

- Il mancato rispetto di questa precauzione può causare scosse elettriche o incendio per una eventuale perdita di corrente.

Installare l'apparecchio su una superficie piana in grado di sostenerne il peso.

- Il mancato rispetto di questa precauzione può causare vibrazioni, spostamento, rumore o malfunzionamenti.

Importanti avvertenze per l'uso

AVVERTENZA

Se l'apparecchio risulta allagato, chiudere immediatamente il rubinetto dell'acqua ed escludere l'alimentazione, quindi rivolgersi al più vicino centro di assistenza.

- Non toccare la spina elettrica con le mani bagnate.
- Il mancato rispetto di questa precauzione può causare scosse elettriche.

Se l'apparecchio genera un rumore anomalo, odore di bruciato o fumo, scollegare immediatamente la spina di alimentazione e rivolgersi al più vicino centro di assistenza.

- Il mancato rispetto di questa precauzione può causare scosse elettriche o incendio.

In caso di una perdita di gas (per es. propano, GPL, ecc), ventilare immediatamente il locale senza toccare la spina elettrica. Non toccare né l'apparecchio né il cavo di alimentazione.

- Non utilizzare ventilatori o aspiratori elettrici.
- Una scintilla può causare una esplosione o un incendio.

Non lasciare che i bambini giochino dentro o sopra la lavatrice. Inoltre, in fase di smaltimento rimuovere la maniglia dello sportello dell'apparecchio.

- Se i bambini rimangono intrappolati all'interno dell'apparecchio possono morire per soffocamento.

Prima dell'uso, rimuovere i materiali di imballaggio (in spugna, styrofoam) sul fondo della lavatrice.

Non lavare capi contaminati da benzina, cherosene, benzene, diluenti per vernici, alcol o altre sostanze infiammabili o esplosive.

- Il mancato rispetto di questa precauzione può causare scosse elettriche, incendio o esplosione.

Non forzare l'apertura dello sportello della lavatrice mentre l'apparecchio è in funzione (lavaggio ad alta temperatura/asciugatura/centrifuga).

- L'eventuale fuoriuscita d'acqua può causare scottature o rischio di scivolamento sul pavimento bagnato. Il mancato rispetto di questa precauzione può causare lesioni.
- L'apertura forzata dello sportello può causare danni al prodotto o lesioni.

Informazioni di sicurezza

Non infilare la mano sotto la lavatrice mentre è in funzione.

- Il mancato rispetto di questa precauzione può causare lesioni.

Non toccare la spina elettrica con le mani bagnate.

- Il mancato rispetto di questa precauzione può causare scosse elettriche.

Non spegnere l'apparecchio durante l'uso scollegando la spina.

- Il reinserimento della spina nella presa di corrente può causare scintille, scosse elettriche o incendio.

Non consentire a bambini o disabili di utilizzare la lavatrice senza un'adeguata supervisione. Non consentire ai bambini di arrampicarsi dentro o sull'apparecchio.

- Il mancato rispetto di questa precauzione può causare scosse elettriche, scottature o lesioni.

Non inserire mani od oggetti metallici sotto la lavatrice mentre la macchina è in funzione.

- Il mancato rispetto di questa precauzione può causare lesioni.

Non scollegare l'apparecchio tirando il cavo di alimentazione. Afferrare sempre saldamente la spina ed estrarla dalla presa.

- Un cavo di alimentazione danneggiato può causare cortocircuito, incendio e/o scosse elettriche.

Non tentare di riparare, disassemblare o modificare l'apparecchiatura autonomamente.

- Non utilizzare fusibili (ad es. in rame, acciaio, ecc.) diversi da quelli standard.
- Se l'apparecchio deve essere riparato o reinstallato, rivolgersi al più vicino centro di assistenza.
- Il mancato rispetto di questa precauzione può causare scosse elettriche, incendio, malfunzionamenti o lesioni.

Se il tubo di carico dell'acqua dovesse allentarsi dal rubinetto allagando l'apparecchio, scollegare la spina dalla presa.

- Il mancato rispetto di questa precauzione può causare scosse elettriche o incendio.

Scollegare la spina dalla presa se si prevede di non utilizzare l'apparecchio per un lungo periodo di tempo o in caso di temporale.

- Il mancato rispetto di questa precauzione può causare scosse elettriche o incendio.

Se penetrano sostanze estranee nell'apparecchio, scollegare la spina dalla presa e contattare il più vicino Centro di assistenza Samsung.

- Il mancato rispetto di questa precauzione può causare scosse elettriche o incendio.

Precauzioni per l'uso

ATTENZIONE

Se la lavatrice è contaminata da una sostanza estranea come detersivo, sporco, residui di cibo o altro, scollegare la spina dalla presa e pulire l'apparecchio utilizzando un panno morbido inumidito.

- In caso contrario, l'apparecchio potrebbe scolorirsi, deformarsi, danneggiarsi o arrugginarsi.

Il vetro dello sportello può rompersi a causa di un forte impatto. Prestare attenzione durante l'uso della lavatrice.

- La rottura del vetro può causare lesioni.

Dopo una interruzione nell'erogazione dell'acqua o quando si ricollega il tubo di carico dell'acqua, aprire il rubinetto lentamente.

Aprire il rubinetto lentamente anche dopo un lungo periodo di inutilizzo.

- La pressione dell'aria nel tubo di carico dell'acqua o nella condotta idrica può causare danni o perdite d'acqua.

Se si verifica un problema di drenaggio durante il funzionamento dell'apparecchio, controllare lo scarico.

- Se per un guasto allo scarico la lavatrice si allaga durante l'uso, ciò può comportare scosse elettriche o incendio.

Inserire completamente i capi nella lavatrice in modo che non rimangano intrappolati nello sportello.

- Se un capo rimane intrappolato nello sportello, ciò può causare danni sia al capo sia alla lavatrice, oppure si può verificare una perdita d'acqua.

Chiudere il rubinetto di carico dell'acqua quando non si utilizza la lavatrice.

Verificare che le viti sul connettore del tubo di carico dell'acqua siano adeguatamente serrate.

- Il mancato rispetto di questa precauzione può causare lesioni personali o danni materiali.

Verificare che le guarnizioni in gomma e il vetro dello sportello anteriore non siano contaminati da sostanze estranee (per es. rifiuti, fibre, capelli ecc.)

- Se una sostanza estranea viene intrappolata nello sportello o lo sportello non è completamente chiuso, può verificarsi una perdita d'acqua.

Prima di usare l'apparecchio, aprire il rubinetto dell'acqua e verificare che il connettore del tubo di carico dell'acqua sia correttamente serrato e che non vi siano perdite.

- Se le viti sul connettore del tubo di carico dell'acqua risultano allentate, si può verificare una perdita.

Il prodotto acquistato è idoneo solo all'uso domestico.

Informazioni di sicurezza

L'uso del prodotto per scopi commerciali è da intendersi come uso improprio. In questo caso, il prodotto non sarà più coperto dalla garanzia standard offerta da Samsung e Samsung non potrà essere considerata responsabile per malfunzionamenti o danni derivanti da tale uso improprio.

Non appoggiarsi sulla superficie dell'apparecchio né collocarvi sopra oggetti (come capi di bucato, candele e sigarette accese, piatti, sostanze chimiche, oggetti metallici, ecc.).

- Il mancato rispetto di questa precauzione può causare scosse elettriche, incendio, malfunzionamenti o lesioni.

Non spruzzare sostanze volatili come per esempio insetticidi sulla superficie dell'apparecchio.

- Oltre ad essere dannosi per l'uomo, possono causare scosse elettriche, incendio o malfunzionamenti.

Non collocare accanto alla lavatrice oggetti che generano campi elettromagnetici.

- In caso contrario, il malfunzionamento dell'apparecchio potrebbe causare lesioni.

L'acqua scaricata durante l'asciugatura o un ciclo ad alta temperatura è molto calda. Non toccarla.

- Il mancato rispetto di questa precauzione può causare scottature o lesioni.

Non lavare, centrifugare o asciugare sedute, tappetini o abbigliamento impermeabile (*) a meno che la lavatrice disponga di un programma speciale per il lavaggio di questi articoli.

(*): Biancheria da letto in lana, mantelle antipioggia, abbigliamento per la pesca, pantaloni da sci, sacchi a pelo, copri pannolini, tute sportive, coperture per biciclette, moto e auto, ecc.

- Non lavare tappetini spessi o rigidi, anche se l'etichetta di questi articoli riporta il simbolo del lavaggio in lavatrice. In caso contrario, le vibrazioni anomale generate possono causare lesioni o danni alla lavatrice, alle pareti circostanti l'apparecchio, al pavimento o ai capi presenti nel cestello.
- Non lavare tappetini o zerbini che abbiano sul retro una retina di gomma antiscivolo. La retina antiscivolo potrebbe separarsi e incollarsi al cestello, provocando malfunzionamenti quali ad esempio problemi nello scarico dell'acqua.

Non far funzionare la lavatrice senza la vaschetta del detersivo.

- In caso contrario si può incorrere in scosse elettriche o lesioni a causa di una perdita d'acqua.

Non toccare le parti interne del cestello durante o dopo l'asciugatura poiché potrebbero essere molto calde.

- Il mancato rispetto di questa precauzione può causare scottature.

Non inserire le mani nella vaschetta del detersivo.

- Le mani potrebbero rimanere intrappolate all'interno del dispositivo della vaschetta e riportare lesioni.
- La guida per il detersivo liquido (dipende dal modello) non è idonea all'uso di detersivi in polvere. Rimuovere la guida quando si usa detersivo in polvere.

Non inserire nella lavatrice oggetti (ad es. scarpe, residui di cibo, animali) che non siano indumenti.

- In caso contrario possono verificarsi danni alla lavatrice o lesioni anche mortali all'animale a causa delle vibrazioni anomale.

Non premere i tasti utilizzando oggetti appuntiti come punte di spille, coltelli, unghie, eccetera.

- Il mancato rispetto di questa precauzione può causare scosse elettriche o lesioni.

Non lavare capi contaminati da olii, creme o lozioni normalmente utilizzati nei saloni di bellezza o nei centri di massaggio.

- Ciò potrebbe causare una deformazione delle guarnizioni in gomma e una conseguente perdita d'acqua.

Non lasciare per lungo tempo nel cestello oggetti metallici quali spille da balia o mollette per capelli, né residui di candeggina.

- In caso contrario il cestello potrebbe arrugginirsi.
- Ai primi segni di ruggine sulla superficie del cestello, applicare un prodotto per la pulizia (neutro) e pulire con una spugna. Non utilizzare in nessun caso una spazzola metallica.

Non utilizzare direttamente un detersivo per la pulizia a secco e non lavare, sciacquare o centrifugare capi contaminati da detersivo per la pulizia a secco.

- In caso contrario può verificarsi una combustione o una accensione spontanea a causa del calore generato dall'ossidazione dell'olio.

Non utilizzare acqua calda proveniente da sistemi di condizionamento (freddo/caldo).

- In caso contrario potrebbero verificarsi malfunzionamenti del prodotto.

Non utilizzare per il lavaggio sapone neutro per le mani.

- Indurendosi e accumulandosi all'interno della lavatrice potrebbe causare malfunzionamento, scolorimento, ruggine o cattivo odore.

Inserire calze e reggiseni in una retina per il bucato e lavarli insieme agli altri capi.

Non lavare capi di grandi dimensioni, come per esempio lenzuola, chiusi nelle retine per il bucato.

- Il mancato rispetto di questa precauzione può provocare lesioni causate da vibrazioni anomale.

Non utilizzare detersivo indurito.

- Se si accumula all'interno della lavatrice può provocare perdite d'acqua.

Assicurarsi che tutte le tasche degli indumenti da lavare siano vuote.

- Oggetti duri e appuntiti, come monete, spille, aghi, viti o pietre, possono provocare gravi danni all'apparecchiatura.

Non lavare capi con fibbie e bottoni di grandi dimensioni o con finiture metalliche pesanti.

Dividere il bucato in base al colore e selezionare il programma, la temperatura dell'acqua e le altre funzioni aggiuntive in base alla resistenza dei colori.

- Il mancato rispetto di questa precauzione può scolorire o danneggiare i capi.

Informazioni di sicurezza

Quando si chiude lo sportello, fare attenzione alle mani dei bambini per evitare di schiacciarle.

- Il mancato rispetto di questa precauzione può provocare lesioni personali.

Importanti avvertenze per la pulizia

AVVERTENZA

Non pulire l'apparecchio spruzzandovi direttamente sopra acqua.

Non usare soluzioni per la pulizia a base di acidi forti.

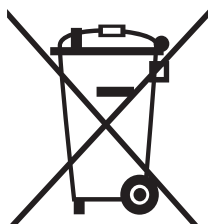
Non usare benzene, diluente o alcol per pulire l'apparecchio.

- Il mancato rispetto di questa precauzione può causare scolorimento, deformazione, danni, scosse elettriche o incendio.

Prima di eseguire la pulizia o la manutenzione dell'apparecchio, scollegare la spina dalla presa di corrente.

- Il mancato rispetto di questa precauzione può causare scosse elettriche o incendio.

Informazioni sul simbolo WEEE (RAEE)



Corretto smaltimento del prodotto (rifiuti elettrici ed elettronici)

(Applicabile nei Paesi con sistemi di raccolta differenziata)

Il simbolo riportato sul prodotto, sugli accessori o sulla documentazione indica che il prodotto e i relativi accessori elettronici (quali caricabatterie, cuffia e cavo USB) non devono essere smaltiti con altri rifiuti al termine del ciclo di vita. Per evitare eventuali danni all'ambiente o alla salute causati dallo smaltimento dei rifiuti non corretto, si invita l'utente a separare il prodotto e i suddetti accessori da altri tipi di rifiuti, conferendoli ai soggetti autorizzati secondo le normative locali.

Gli utenti domestici sono invitati a contattare il rivenditore presso il quale è stato acquistato il prodotto o l'autorità competente per tutte le informazioni relative alla raccolta differenziata di questo tipo di materiali.

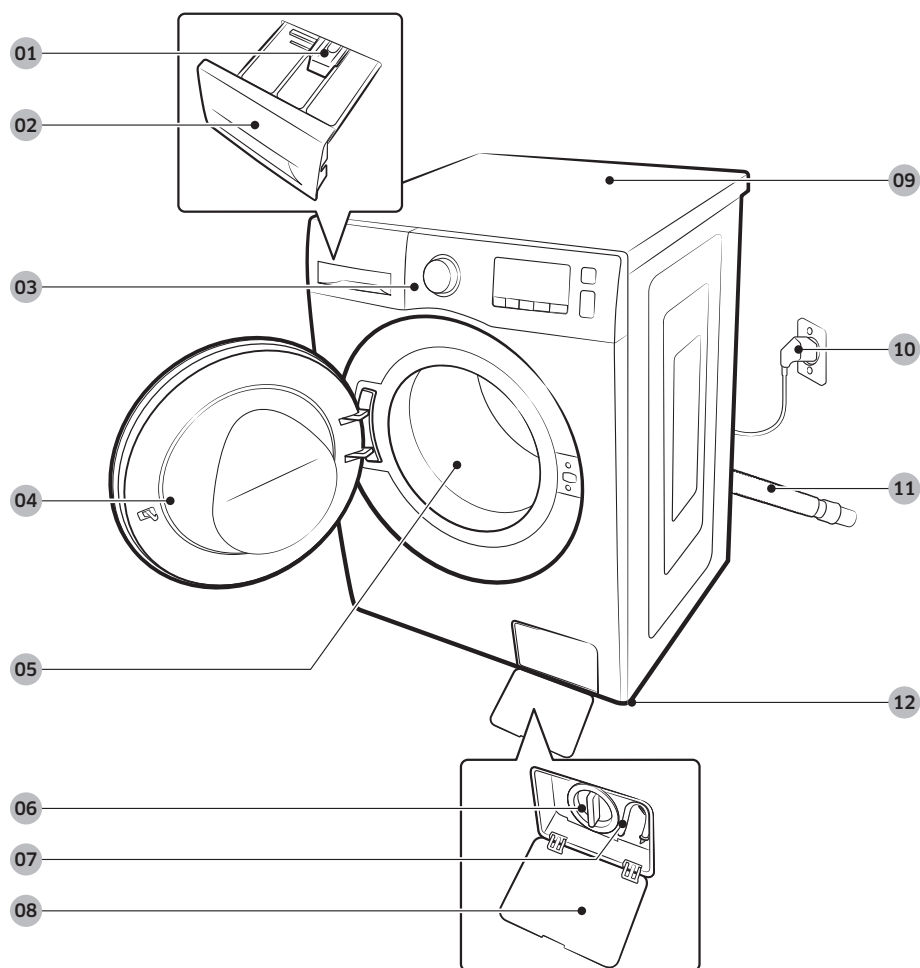
Gli utenti professionali (imprese e professionisti) sono invitati a contattare il proprio fornitore e verificare i termini e le condizioni del contratto di acquisto. Questo prodotto e i relativi accessori elettronici non devono essere smaltiti unitamente ad altri rifiuti commerciali.

Installazione

Seguire accuratamente questi istruzioni per garantire una corretta installazione della lavatrice ed evitare incidenti durante il bucato.

Contenuto dell'imballaggio

Verificare che tutte le parti indicate siano contenute nell'imballaggio del prodotto. In caso di problemi con la lavatrice o i suoi componenti, contattare il Centro di assistenza clienti Samsung di zona o il rivenditore.



01 Leva di sblocco

02 Vaschetta detersivo

03 Pannello di controllo

04 Sportello

05 Cestello

06 Filtro pompa

07 Tubo di scarico di emergenza

08 Coprifiltro

09 Coperchio superiore

10 Spina di alimentazione

11 Tubo di scarico

12 Piedini di livellamento

Installazione



Chiave inglese



Copridado



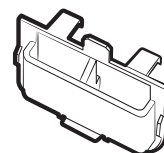
Guida tubo



Tubo di carico acqua fredda



Tubo di carico acqua calda



Contenitore per detersivi
liquidi

NOTA

- Copridado: Il numero di copridado in dotazione (da 3 a 6) dipende dal modello.
- Tubo di carico acqua calda: dipende dal modello.
- Contenitore per detersivi liquidi dipende dal modello.

Requisiti di installazione

Alimentazione e messa a terra

- CA 220-240 V / 50 Hz; fusibile o salvavita richiesti
- Usare un interruttore di corrente separato solo per la lavatrice.

Per garantire una corretta messa a terra, la lavatrice viene fornita con cavo di alimentazione dotato di spina a tre poli da collegare a una presa di corrente correttamente installata e collegata a terra. In caso di dubbi sulla messa a terra, rivolgersi a un elettricista qualificato o a un tecnico dell'assistenza.

Non modificare la spina elettrica fornita in dotazione. Se non è adatta alla presa disponibile, rivolgersi a un elettricista qualificato per richiedere l'installazione di una presa idonea.

AVVERTENZA

- NON utilizzare prolunghie.
- Utilizzare solo il cavo di alimentazione fornito in dotazione con la lavatrice.
- NON collegare mai il filo di messa a terra a condutture idrauliche in plastica, linee del gas o tubazioni per l'acqua calda.
- Un collegamento a massa errato può causare scariche elettriche.

Erogazione dell'acqua

La pressione dell'acqua corretta per questa lavatrice è compresa tra 50 e 800 kPa. Una pressione dell'acqua inferiore a 50 kPa può causare la chiusura incompleta della valvola dell'acqua. Inoltre, il riempimento del cestello può richiedere più tempo, causando lo spegnimento della lavatrice. I rubinetti di carico dell'acqua devono trovarsi a una distanza massima di 120 cm dal retro della lavatrice affinché le tubazioni in dotazione raggiungano la lavatrice.

Per ridurre il rischio di perdite:

- Verificare che i rubinetti di carico dell'acqua siano facilmente accessibili.
- Chiudere sempre i rubinetti di carico dell'acqua quando non si usa la lavatrice.
- Controllare regolarmente la presenza di eventuali perdite dalle guarnizioni del tubo di carico dell'acqua.

ATTENZIONE

Prima di usare per la prima volta la lavatrice, verificare i collegamenti ai rubinetti di carico e alla valvola dell'acqua alla ricerca di eventuali perdite.

Scarico

Samsung consiglia l'uso di una tubazione verticale di 60-90 cm. Il tubo di scarico deve essere fissato alla tubazione verticale mediante l'apposito gancio e il tubo verticale deve coprire completamente il tubo di scarico.

Installazione

Pavimentazione

Per ottenere le massime prestazioni, la lavatrice deve essere installata su una superficie solida. Potrebbe risultare necessario rinforzare i pavimenti in legno per ridurre al minimo le vibrazioni normalmente causate dalla lavatrice o da un carico sbilanciato. Tappeti e moquette non offrono sufficiente resistenza alle vibrazioni e possono favorire un leggero spostamento della lavatrice durante la centrifuga.

ATTENZIONE

NON installare la lavatrice su una piattaforma o una struttura non sufficientemente solida.

Temperatura dell'acqua

Non installare la lavatrice in zone in cui l'acqua potrebbe congelarsi, poiché un certo quantitativo d'acqua è sempre presente all'interno della pompa, della valvola e/o delle tubazioni. Eventuale acqua congelata rimasta nelle giunzioni può danneggiare le cinghie, la pompa e altri componenti della lavatrice.

Installazione in vani o scomparti

Spazio minimo per un funzionamento ottimale:

Ai lati	25 mm	Retro	50 mm
Sopra	25 mm	Fronte	550 mm

Se si installano insieme lavatrice e asciugatrice, nella parte anteriore del vano o dello scomparto deve essere presente un'apertura di ventilazione non ostruita di almeno 550 mm. Per la sola lavatrice non è necessaria un'apertura di ventilazione.

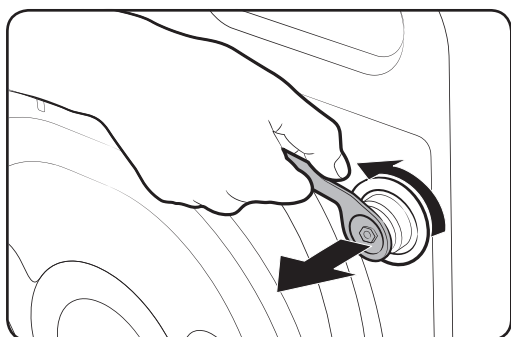
Installazione fianco-a-fianco

FASE 1 Scegliere la posizione di installazione

Requisiti della posizione:

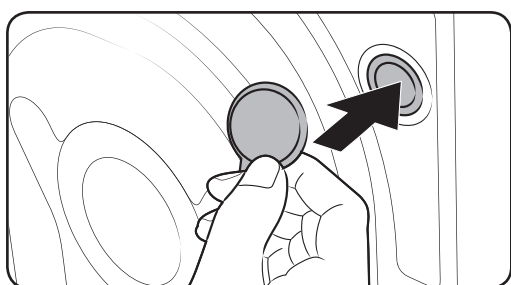
- La superficie di appoggio deve essere solida, piana e priva di moquette o tappeti in grado di ostruire la ventilazione
- Non deve essere esposta a luce solare diretta.
- Lo spazio deve essere sufficiente per consentire la ventilazione e il cablaggio
- La temperatura ambiente deve essere sempre superiore al punto di congelamento (0 °C)
- Non deve essere esposta a fonti di calore

FASE 2 Rimuovere i bulloni di trasporto



Disimballare il prodotto e rimuovere tutti i bulloni di spedizione.

1. Allentare i bulloni di trasporto posti sul retro della lavatrice usando la chiave fornita in dotazione.



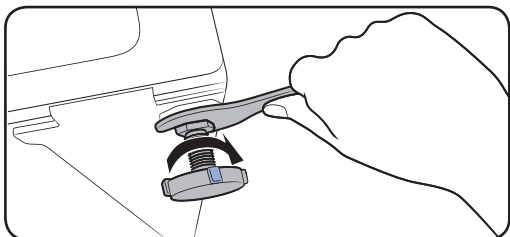
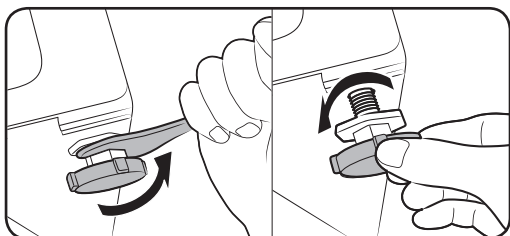
2. Coprire i fori con i tappi in plastica forniti in dotazione. Conservare i bulloni per un eventuale trasporto futuro.

⚠ AVVERTENZA

I materiali da imballaggio possono rappresentare un pericolo per i bambini. Smaltire tutti i materiali da imballaggio (sacchetti in plastica, polistirene, ecc) lontano dalla portata dei bambini.

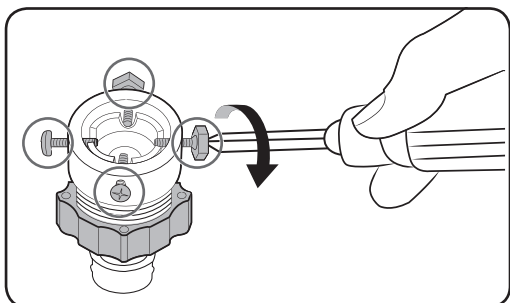
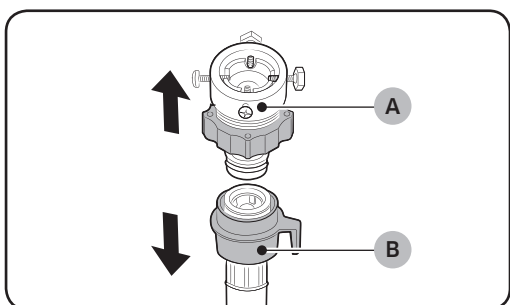
Installazione

FASE 3 Regolare i piedini



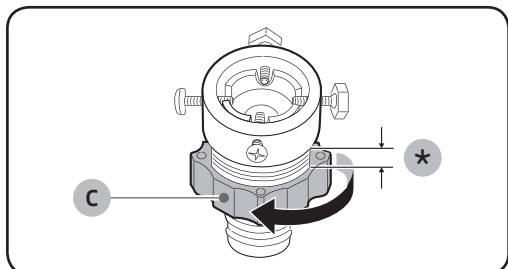
1. Spingere delicatamente la lavatrice in posizione. Una forza eccessiva può danneggiare i piedini di livellamento.
2. Livellare la lavatrice regolando manualmente i piedini.
3. Al termine, serrare i dadi usando la chiave fornita in dotazione.

FASE 4 Collegare il tubo dell'acqua

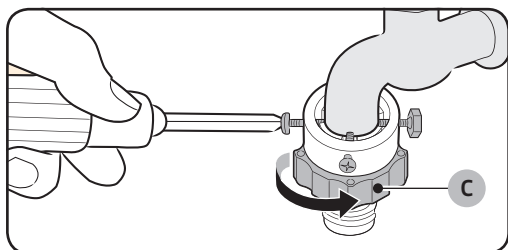


Collegare il tubo di carico dell'acqua al rubinetto.

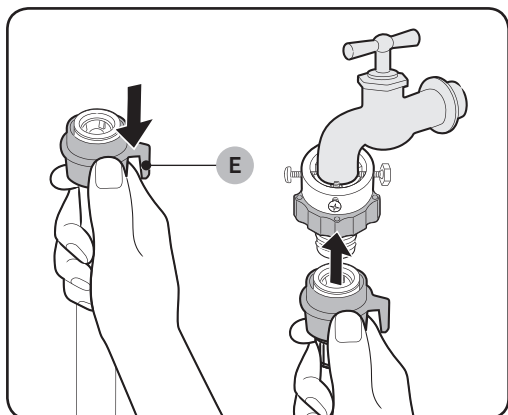
1. Rimuovere l'adattatore (A) dal tubo di carico dell'acqua (B).
2. Usare un cacciavite a croce per allentare le quattro viti dell'adattatore.



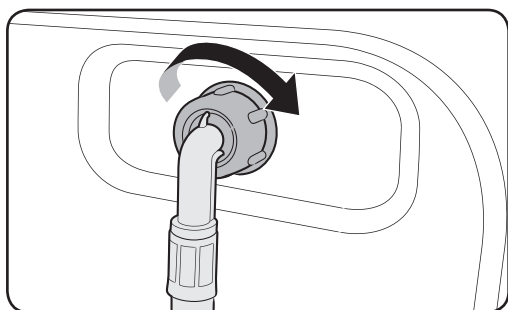
3. Tenendo l'adattatore, ruotare la **parte (C)** in direzione della freccia per allentarlo di 5 mm (*).



4. Inserire l'adattatore nel rubinetto dell'acqua e serrare le viti sollevandolo.
5. Ruotare la **parte (C)** nella direzione della freccia per serrarlo.

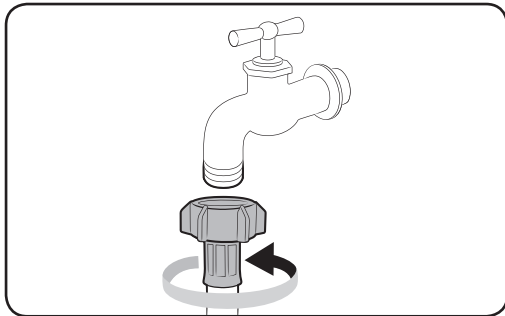
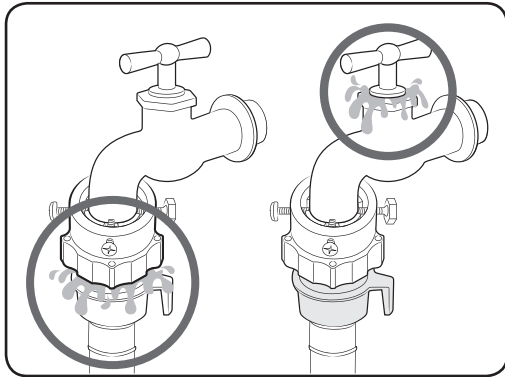


6. Tenendo abbassata la **parte (E)**, collegare il tubo di carico dell'acqua all'adattatore. Quindi rilasciare la **parte (E)**. Quando il tubo si innesta nell'adattatore si avverte un clic.



7. Collegare l'altro terminale del tubo di carico dell'acqua alla valvola di carico posta sul retro della lavatrice. Ruotare il tubo in senso orario per serrarlo.

Installazione



8. Aprire il rubinetto dell'acqua e verificare che non vi siano perdite intorno ai collegamenti. In presenza di perdite, ripetere i passaggi descritti sopra.

- Se si usa un rubinetto filettato, collegare il tubo dell'acqua al rubinetto come mostrato in figura.

AVVERTENZA

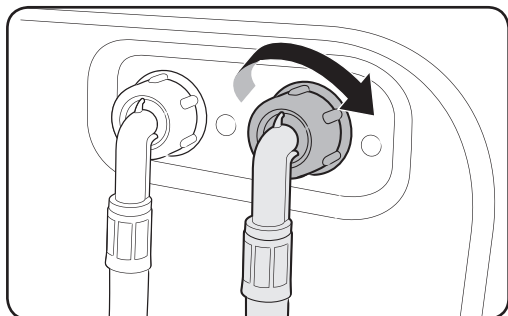
In presenza di perdite, interrompere l'uso della lavatrice e contattare il Centro di assistenza Samsung di zona. In caso contrario, esiste il pericolo di scosse elettriche.

ATTENZIONE

Non tendere il tubo dell'acqua. Se il tubo è troppo corto, sostituirlo con un tubo ad alta pressione di maggiore lunghezza.

NOTA

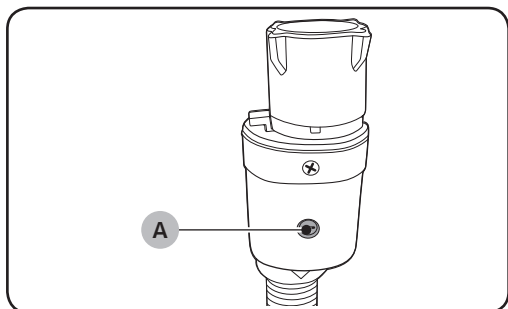
- Una volta connesso il tubo di carico dell'acqua all'adattatore, verificare che sia inserito correttamente tirando il tubo verso il basso.
- Usare un rubinetto di tipo comune. Se il rubinetto è quadrato o troppo grande, rimuovere l'anello distanziale prima di inserire il rubinetto nell'adattatore.



Per i modelli dotati di ingresso acqua calda aggiuntivo:

1. Collegare il terminale rosso del tubo di carico dell'acqua calda all'ingresso dell'acqua calda sul retro della lavatrice.
2. Collegare l'altra estremità del tubo dell'acqua calda al rubinetto dell'acqua calda.

Tubo Acqua-stop (dipende dal modello)

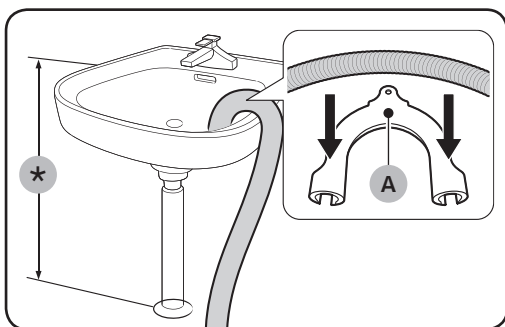


Il tubo Acqua-stop avvisa l'utente del rischio di perdite d'acqua. Questo dispositivo rileva il flusso dell'acqua e in caso di perdita l'indicatore (A) centrale si accende in rosso.

Installazione

FASE 5 Posizionare il tubo di scarico

Il tubo di scarico può essere posizionato in tre modi diversi:

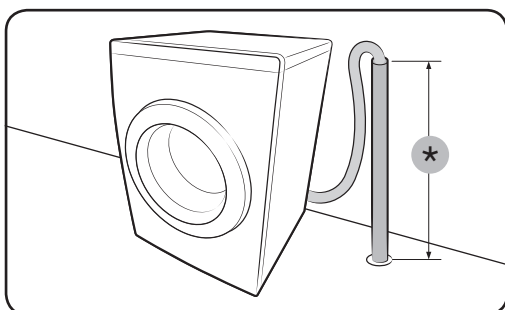


Sopra il bordo del lavandino

Il tubo di scarico deve essere posizionato a un'altezza compresa tra 60 e 90 cm (*) da terra. Per evitare che il tubo di scarico si pieghi eccessivamente, utilizzare la **guida di plastica (A)** fornita in dotazione. Fissare la guida a muro con un gancio per garantire uno scarico stabile.

Nello scarico del lavandino

Il tubo di scarico deve essere posto sopra il sifone del lavandino in modo tale che il terminale del tubo si trovi ad almeno 60 cm da terra.



Nella tubazione di scarico

Il tubo di scarico deve essere posto a un'altezza compresa tra 60 e 90 cm (*) da terra. E' consigliabile usare una tubazione verticale alta 65 cm. Verificare che il tubo di scarico sia fissato alla tubazione verticale in pendenza.

Requisiti della tubazione verticale di scarico:

- Diametro minimo 5 cm
- Capacità di scarico minima 60 litri al minuto.

FASE 6 Accendere la lavatrice

Inserire il cavo di alimentazione in una presa di corrente CA da 220-240 V / 50 Hz protetta da fusibile o salvavita. Premere il tasto **Power** per avviare la lavatrice.

Prima di iniziare

Impostazioni iniziali

Eeguire la calibrazione (consigliata)

La Calibrazione garantisce un'accurata rilevazione del peso del bucato nel cestello. Verificare che il cestello sia vuoto prima di eseguire la Calibrazione.

1. Spegner e riaccendere la lavatrice.
2. Tenere premuti i tasti **Temp.** e **Fine Programmata** contemporaneamente per 3 secondi per entrare in modalità Calibrazione. Sul display viene visualizzato il messaggio "**Cb**".
3. Premere **Avvio/Pausa** per iniziare il ciclo di Calibrazione.
4. Il cestello ruota in senso orario e antiorario per circa 3 minuti.
5. Al termine del ciclo, sul display compare "**0**" e la lavatrice si spegne automaticamente.
6. La lavatrice è pronta per l'uso.

Prima di iniziare

Istruzioni per eseguire un bucato

FASE 1 Suddivisione

Suddividere il bucato in base ai seguenti criteri:

- Etichetta di lavaggio: Suddividere il bucato in cotone, fibre miste, sintetici, seta, lana e rayon.
- Colore: Separare i capi bianchi dai colorati.
- Formato: L'inserimento nella lavatrice di capi di diverse dimensioni migliora le prestazioni di lavaggio.
- Delicatezza: Lavare i capi delicati separatamente dal resto del bucato usando il programma Stiro Facile, adatto a tende, capi in pura lana vergine e seta. Controllare le etichette di lavaggio dei capi.

NOTA

Controllare le etichette dei capi e suddividerli di conseguenza prima di avviare il lavaggio.

FASE 2 Svuotare le tasche

Svuotare tutte le tasche dei capi da lavare.

- Oggetti metallici quali monete, fermagli e fibbie dei vestiti possono danneggiare gli altri capi così come il cestello della lavatrice.

Rivoltare i capi con bottoni e ricami.

- Le cerniere di pantaloni e giacche, se lasciate aperte, possono danneggiare il cestello. Prima di eseguire il lavaggio, chiudere tutte le cerniere e fissarle con un nastro.
- I lacci di alcuni indumenti possono impigliarsi in altri capi danneggiandoli. Fissare tutti i lacci prima di avviare il lavaggio.

FASE 3 Usare una retina per bucato

- I reggiseni (lavabili in acqua) devono essere riposti in una retina per bucato. Durante il lavaggio, i ferretti dei reggiseni possono fuoriuscire dal tessuto danneggiando gli altri indumenti.
- Capi leggeri o di piccole dimensioni come calze, guanti, collant e fazzoletti possono restare intrappolati intorno allo sportello. Prima del lavaggio collocarli in una retina a maglie strette.
- Non lavare la retina da sola, con il cestello vuoto. In caso contrario, potrebbero verificarsi vibrazioni anomale tali da spostare la lavatrice e causare incidenti o lesioni.

FASE 4 Prelavaggio (se necessario)

Se il bucato da lavare è molto sporco, selezionare l'opzione Prelavaggio per il programma selezionato. Se il detersivo viene aggiunto manualmente nel cestello non utilizzare l'opzione Prelavaggio.

FASE 5 Determinare la capacità di carico

Non sovraccaricare la lavatrice. Il sovraccarico della lavatrice può causare un lavaggio non ottimale. Per la capacità di carico per i vari tipi di indumenti, vedere pagina 31.

NOTA

Quando si lavano lenzuola o trapunte il tempo di lavaggio potrebbe essere superiore, oppure l'efficienza della centrifuga potrebbe non essere soddisfacente. Per lenzuola e trapunte, si consiglia una velocità massima della centrifuga di 800 rpm e una capacità di carico non superiore a 2 kg.

ATTENZIONE

Se il carico del bucato è sbilanciato e sul display appare il codice informativo "Ub", ridistribuire uniformemente il carico. Un carico sbilanciato può ridurre le prestazioni della centrifuga.

FASE 6 Usare un detersivo idoneo

Il detersivo da utilizzare dipende dal tipo di tessuto da lavare (cotone, sintetico, delicato, lana), dal colore, dalla temperatura di lavaggio e dal grado di sporco. Utilizzare sempre detersivi a basso contenuto di sapone, studiati appositamente per lavatrici automatiche.

NOTA

- Seguire le istruzioni sulla confezione del detersivo riguardo a peso del bucato, grado di sporco e durezza dell'acqua della zona di residenza. Se non si conosce la durezza dell'acqua della propria zona, contattare l'ente locale preposto.
- Non utilizzare un detersivo che tenda a indurirsi o solidificarsi. Dopo il ciclo di risciacquo eventuali grumi di detersivo rimasti possono bloccare lo scarico.

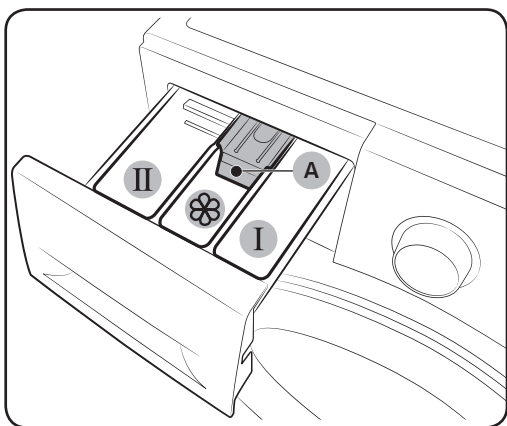
ATTENZIONE

Quando si lavano capi in lana con l'apposito programma, usare solo detersivo liquido neutro. Se si usa detersivo in polvere per lavare capi in lana, questo può restare nel bucato e scolorire gli indumenti.

Prima di iniziare

Istruzioni per l'uso della vaschetta del detersivo

La lavatrice è dotata di un vaschetta del detersivo a tre comparti: il comparto di sinistra accoglie il detersivo per il lavaggio principale, quello centrale l'ammorbidente e quello di destra il detersivo per il prelavaggio.

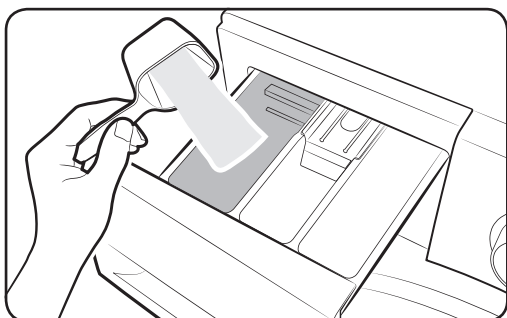


- 01** **I** Comparto prelavaggio: Versare detersivo per il prelavaggio o amido.
- 02** **II** Comparto lavaggio principale: Versare detersivo per il lavaggio principale, dolcificante per acqua dura, detersivo per ammollo, candeggina e/o smacchiatore.
- 03** Comparto ammorbidente: Versare ammorbidente per tessuti. Non superare il livello max (A).

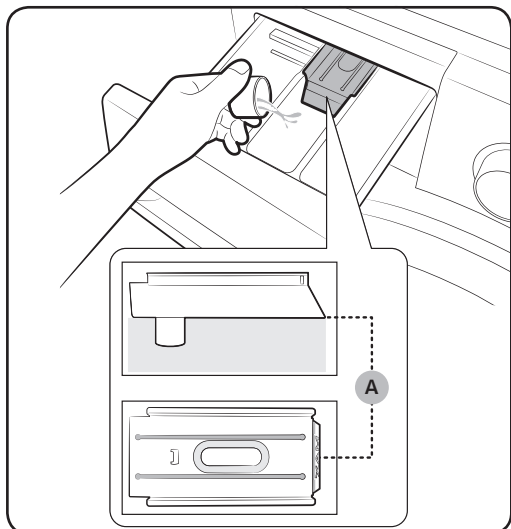
ATTENZIONE


- Non aprire la vaschetta del detersivo durante il funzionamento della lavatrice.
- Non utilizzare i seguenti tipi di detersivo:
 - Capsule o tavolette
 - Sfere o retine
- Per evitare l'otturazione della vaschetta, i detersivi concentrati o molto densi (ammorbidenti o detersivi) devono essere diluiti in acqua prima di essere versati.

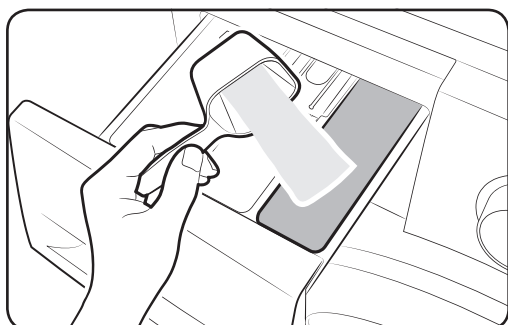
Per versare i detersivi nella vaschetta



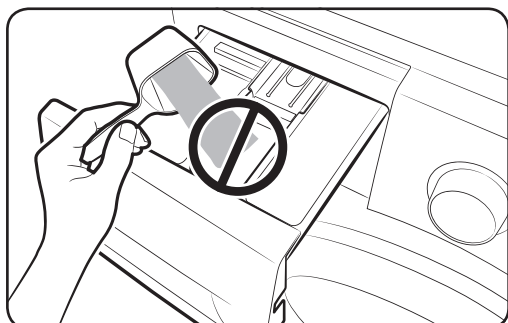
1. Estrarre la vaschetta del detersivo.
2. Versare il detersivo nel **II comparto lavaggio principale** come consigliato dal costruttore. Per usare detersivo liquido, vedere pagina 28.




3. Versare l'ammorbidente nel  **comparto ammorbidente**. Non superare il livello max (A).



4. Per effettuare il prelavaggio, versare il detersivo nel **I** **comparto prelavaggio** come consigliato dal costruttore.
5. Chiudere la vaschetta del detersivo.

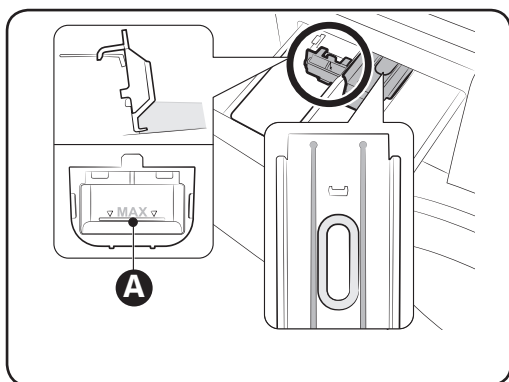


 **ATTENZIONE**

- Non versare detersivo in polvere nella vaschetta del detersivo liquido.
- L'ammorbidente concentrato deve essere diluito con acqua prima di essere versato.
- Non versare detersivo per il lavaggio principale nel  **comparto ammorbidente**.

Prima di iniziare

Per usare detersivo liquido (dipende dal modello)



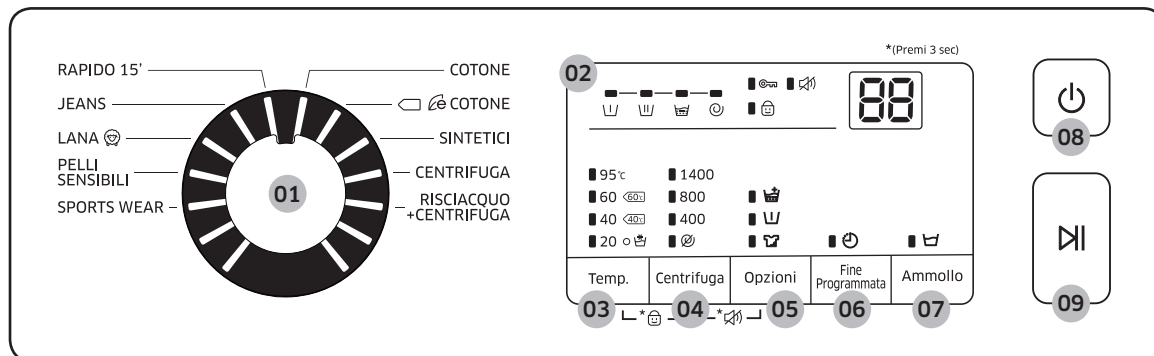
Inserire per primo il contenitore per liquidi in dotazione nel **II** comparto lavaggio principale. Quindi, versare il detersivo liquido nel contenitore sotto la linea max (A).

⚠ ATTENZIONE

- Non superare la linea max contrassegnata all'interno del contenitore.
- Se si usa detersivo in polvere, rimuovere il contenitore per liquidi.

Funzionamento

Pannello di controllo

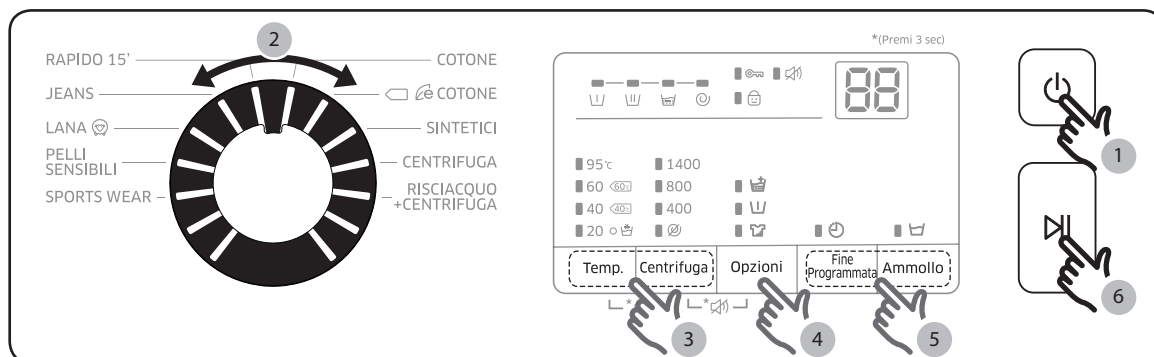


01 Selettore programma	Ruotare la manopola per selezionare il programma desiderato.
02 Display	Il display mostra le informazioni relative al programma in corso e il tempo stimato rimanente, o in alternativa un codice informativo in caso di problemi.
03 Temp.	Premere per cambiare la temperatura dell'acqua del programma corrente.
04 Centrifuga	<p>Premere per cambiare la velocità di centrifuga del programma corrente.</p> <ul style="list-style-type: none"> Mantieni risciacquo (nessun indicatore): L'acqua di risciacquo viene trattenuta in modo da lasciare il bucato in ammollo. Per scaricare il bucato, eseguire un ciclo di centrifuga o scarico. Esclusione centrifuga ∅: Il cestello non centrifuga dopo lo scarico finale. L'esclusione centrifuga e l'arresto in ammollo escludono solo la centrifuga finale, quelle intermedie alla fine di ogni risciacquo verranno svolte in ogni caso.
05 Opzioni	Premere per selezionare una delle opzioni tra Intensivo, Prelavaggio e Intensivo+ Prelavaggio. Premere nuovamente per annullare il comando.
06 Fine programmata	<p>Fine Programmata permette di impostare l'orario finale del programma impostato. In base alle impostazioni, l'orario di inizio programma verrà determinato dalla logica interna della macchina. Questa impostazione può essere utile per far coincidere la fine del lavaggio con il proprio ritorno a casa.</p> <ul style="list-style-type: none"> Premere per selezionare una unità preimpostata di ore.

Funzionamento

07 Ammollo	<p>Selezionare questa funzione per rimuovere efficacemente le macchie dal bucato aggiungendo un ciclo di ammollo al programma impostato.</p> <ul style="list-style-type: none"> Questa funzione è disponibile solo con 5 programmi: Cotone, Sintetici, Jeans, Pelli Sensibili e Sports Wear.
08 Power	Premere per accendere/spegnere la lavatrice.
09 Avvio/Pausa	Premere per avviare o interrompere il funzionamento.

Semplici passi per iniziare



1. Premere il tasto **Power** per accendere la lavatrice.
2. Ruotare il **Selettore programma** per selezionare il programma desiderato.
3. Cambiare le impostazioni del programma (Temp. e Centrifuga) se necessario.
4. Per aggiungere un'opzione, premere il tasto **Opzioni**. Premere nuovamente il tasto per selezionare un elemento preferito.
5. La macchina è dotata di due tasti per la selezione rapida dei programmi **Ammollo**, **Fine Programmata**. Per usare una delle opzioni, premere il tasto corrispondente.
6. Premere **Avvio/Pausa**.

Per cambiare programma durante il funzionamento


1. Premere **Avvio/Pausa** per interrompere il funzionamento.
2. Selezionare un programma diverso.
3. Premere nuovamente **Avvio/Pausa** per iniziare il nuovo ciclo di lavaggio.

Panoramica programmi




Programmi standard

Programma	Descrizione	Carico max (kg)	
		Modello da 8 kg	Modello da 6 kg
COTONE	<ul style="list-style-type: none">Per cotone, lenzuola, tovaglie, intimo, asciugamani, camicie. Il tempo di lavaggio e il numero dei cicli di risciacquo vengono automaticamente regolati in base al carico.	8	6
 COTONE	<ul style="list-style-type: none">Prestazioni ottimali e basso consumo energetico per cotone, lenzuola, tovaglie, intimo, asciugamani, camicie.	8	6
SINTETICI	<ul style="list-style-type: none">Per camicette o magliette in poliestere (diolen, trevira), poliammide (perlon, nylon) o materiali simili.	3,5	3
CENTRIFUGA	<ul style="list-style-type: none">Prevede un ulteriore ciclo di centrifuga per rimuovere più efficacemente l'acqua dal bucato.	-	-
RISCIACQUO + CENTRIFUGA	<ul style="list-style-type: none">Prevede un risciacquo aggiuntivo dopo l'erogazione dell'ammorbidente.	-	-
RAPIDO 15'	<ul style="list-style-type: none">Per un carico inferiore a 2,0 kg composto da capi poco sporchi che si vuole lavare rapidamente.	2	2
JEANS	<ul style="list-style-type: none">Prevede una maggiore quantità d'acqua nel lavaggio principale e un ciclo aggiuntivo di risciacquo per evitare residui di detersivo sugli indumenti.	3	3

Funzionamento

Programma	Descrizione	Carico max (kg)	
		Modello da 8 kg	Modello da 6 kg
LANA 	<ul style="list-style-type: none"> Il programma lana prevede una speciale azione di lavaggio e ammollo per proteggere le fibre di lana dal restringimento e dalla deformazione. Si consiglia l'uso di un detersivo neutro. 	2	1,5
PELLI SENSIBILI	<ul style="list-style-type: none"> Questo programma prevede un lavaggio ad alta temperatura e risciacqui aggiuntivi per garantire la completa rimozione del detersivo dai capi lavati. 	4	3
SPORTS WEAR	<ul style="list-style-type: none"> Per abbigliamento outdoor, da sci e indumenti sportivi realizzati in materiali tecnologici quali spandex, stretch e microfibra. 	2,5	2

Opzioni

Opzione		Descrizione
	Intensivo	<ul style="list-style-type: none"> Idoneo per indumenti molto sporchi. Il tempo di lavaggio di ogni ciclo è superiore a quello normale.
	Pre lavaggio	<ul style="list-style-type: none"> Questo programma aggiunge un ciclo di prelavaggio prima del lavaggio principale.
	Risciacquo+	<ul style="list-style-type: none"> Premere questo tasto per aggiungere ulteriori cicli di risciacquo.

Fine Programmata

E' possibile impostare la lavatrice in modo da completare automaticamente il ciclo di lavaggio in un secondo momento, selezionando un ritardo compreso tra 1 e 19 ore (con incrementi di 1 ora). L'orario visualizzato indica l'ora in cui il programma terminerà.

1. Selezionare un programma. Se necessario modificare le impostazioni del programma.
2. Premere **Fine Programmata** più volte fino a raggiungere l'orario in cui si desidera terminare il lavaggio.
3. Premere **Avvio/Pausa**.
La spia corrispondente si accende mentre l'orologio segna il tempo.
4. Per annullare la **Fine Programmata** riavviare la lavatrice premendo **Power**.

Caso reale

Si desidera terminare un programma di due ore fra 3 ore. Per fare ciò, aggiungere l'opzione Fine Programmata al programma corrente con una impostazione di 3 ore, quindi premere **Avvio/Pausa** alle 14:00 (2:00 p.m). Cosa succederà? La lavatrice avvia il ciclo di lavaggio alle 15:00 (3:00 p.m.) e termina alle 17:00 (5:00 p.m). Di seguito viene riportata la tempistica di questo esempio.



Funzionamento

Impostazioni

Sicurezza Bambini

Per evitare incidenti che possano coinvolgere i più piccoli, la funzione Sicurezza Bambini blocca tutti i tasti. La funzione Sicurezza Bambini resta attiva fino alla pressione del tasto **Avvio/Pausa**. Nello stato di attesa, è possibile aprire lo sportello o cambiare le impostazioni premendo i tasti corrispondenti. Tuttavia, una volta premuto il tasto **Avvio/Pausa** per avviare la macchina, la funzione Sicurezza Bambini verrà riattivata.

- Sicurezza Bambini blocca tutti i tasti tranne **Power**.
- Per attivare o disattivare la funzione Sicurezza bambini, premere contemporaneamente i tasti **Temp.** e **Centrifuga** per 3 secondi.

NOTA

Per aggiungere detersivo, inserire altri capi nel cestello o modificare le impostazioni del programma mentre la funzione Sicurezza Bambini è attiva, è necessario disattivare prima la funzione Sicurezza Bambini.

Segnale acustico On/Off

Il tasto può essere attivato o disattivato. L'impostazione resta attiva anche dopo la riaccensione della macchina.

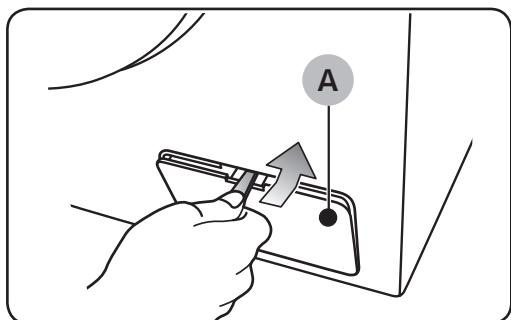
- Per escludere i segnali audio, premere contemporaneamente i tasti **Centrifuga** e **Opzioni** per 3 secondi.
- Per ripristinare i segnali audio, premere nuovamente i tasti per 3 secondi.

Manutenzione

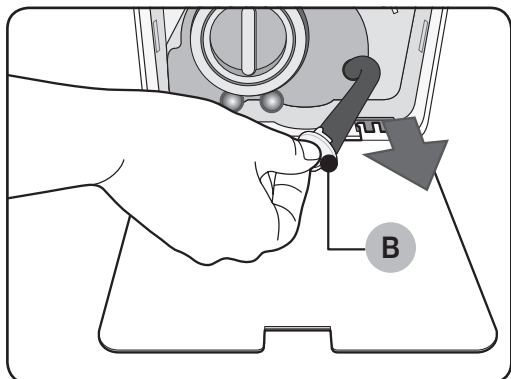
Mantenere la lavatrice pulita per evitare il calo delle prestazioni e preservarne la durata.

Scarico di emergenza

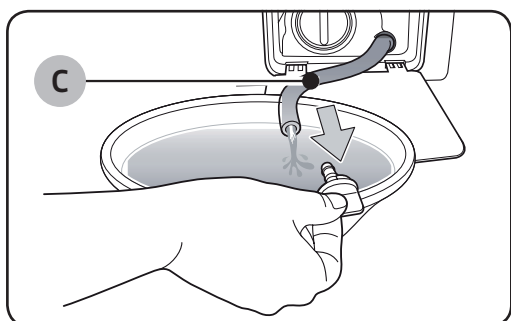
Se si verifica una interruzione di corrente, scaricare l'acqua contenuta nel cestello prima di estrarre il bucato.



1. Spegner e scollegare la lavatrice dall'alimentazione elettrica.
2. Aprire il **coprifiltro (A)** utilizzando una moneta o una chiave.



3. Appoggiare un contenitore ampio e vuoto intorno al tappo e stendere il tubo di scarico di emergenza nel contenitore trattenendo il **tappo del tubo (B)**.



4. Aprire il tappo del tubo e lasciare defluire l'acqua attraverso il **tubo di scarico di emergenza (C)** nel contenitore.
5. Al termine, chiudere il tappo del tubo e reinserire il tubo di scarico. Quindi, chiudere il coprifiltro.

NOTA

Usare un contenitore ampio poiché l'acqua residua nel cestello potrebbe essere maggiore del previsto.

Manutenzione

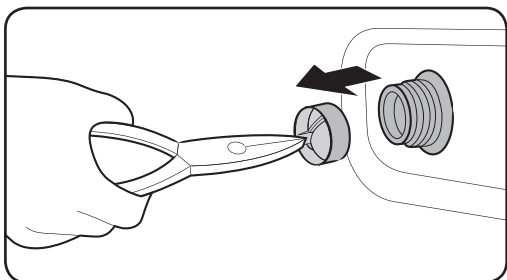
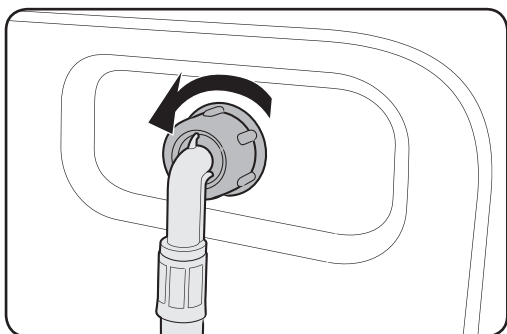
Pulizia

Superficie della lavatrice

Usare un panno morbido e un detersivo per le pulizie domestiche non abrasivo. Non spruzzare acqua sulla lavatrice.

Filtro a retina

Pulire il filtro a retina del tubo di carico dell'acqua almeno una o due volte l'anno.



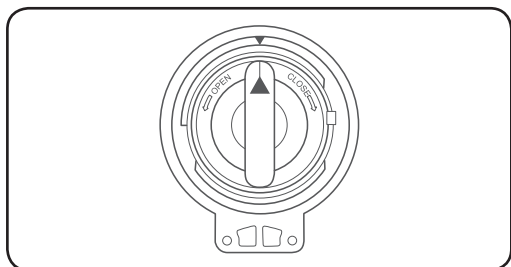
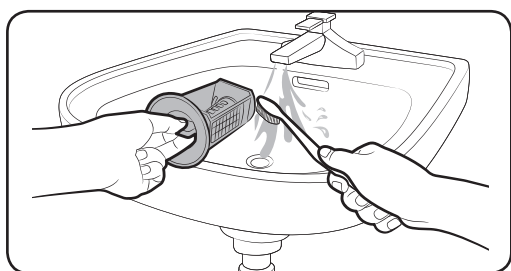
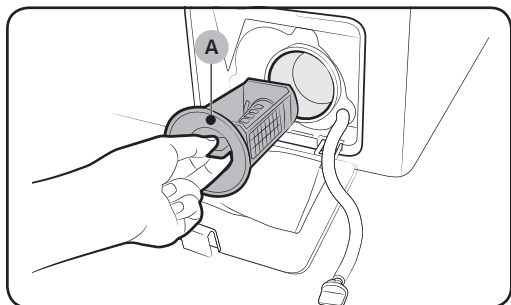
1. Spegnerla lavatrice e scollegare il cavo di alimentazione.
2. Chiudere il rubinetto dell'acqua.
3. Allentare e scollegare il tubo di carico dell'acqua dal retro della lavatrice. Coprire il tubo con un panno per evitare la fuoriuscita di acqua.
4. Usare un paio di pinze per estrarre il filtro a retina dalla valvola di ingresso.
5. Immergere il filtro a retina in acqua in modo che anche il connettore filettato sia immerso.
6. Lasciare asciugare completamente il filtro a retina all'ombra.
7. Rimontare il filtro a retina nella valvola di ingresso e ricollegare il tubo di carico alla valvola di ingresso.
8. Aprire il rubinetto dell'acqua.

NOTA

Se il filtro a retina è otturato, sullo schermo comparirà il codice informativo "4C".

Filtro pompa

E' consigliabile pulire il filtro della pompa almeno 5 o 6 volte all'anno per impedirne l'otturazione. Se il filtro della pompa è otturato, ciò può ridurre l'effetto bolle.



1. Spegnerne la lavatrice e scollegare il cavo di alimentazione.
2. Scaricare l'acqua residua contenuta nel cestello. Vedere la sezione “Scarico di emergenza”.
3. Aprire il coprifiltro utilizzando una moneta o una chiave.
4. Ruotare il tappo del filtro pompa verso sinistra e scaricare l'acqua residua.
5. Pulire il filtro pompa usando uno spazzolino morbido. Verificare che l'elica della pompa di scarico dietro il filtro non sia bloccata.
6. Reinscrivere il filtro pompa e ruotare il tappo del filtro verso destra.

NOTA

- Alcuni filtri pompa sono dotati di un tappo di sicurezza progettato per prevenire incidenti causati da bambini. Per aprire il tappo di sicurezza, spingere e ruotarlo in senso antiorario. Il meccanismo a molla del tappo di sicurezza aiuta l'apertura del filtro.
- Per chiudere il tappo del filtro pompa, ruotarlo in senso orario. La molla emette un suono, che è da considerarsi normale.

NOTA

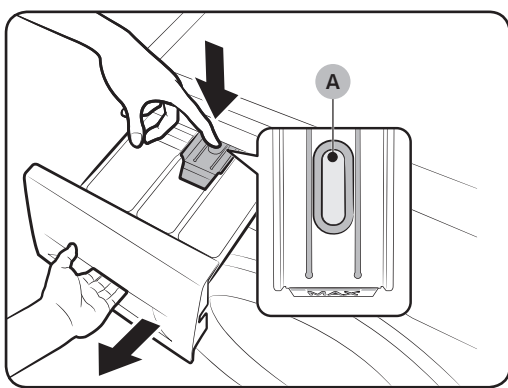
Se il filtro pompa è otturato, sullo schermo comparirà il codice informativo “5C”.

Manutenzione

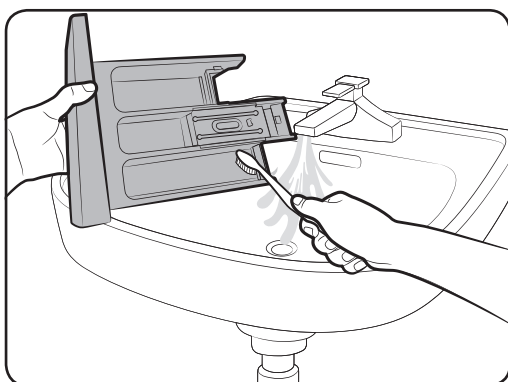
ATTENZIONE

- Verificare che il tappo del filtro sia chiuso correttamente dopo avere pulito il filtro. Il mancato rispetto di questa precauzione può causare una perdita.
- Verificare che il filtro sia inserito correttamente dopo la pulizia. Il mancato rispetto di questa precauzione può causare un malfunzionamento o una perdita.

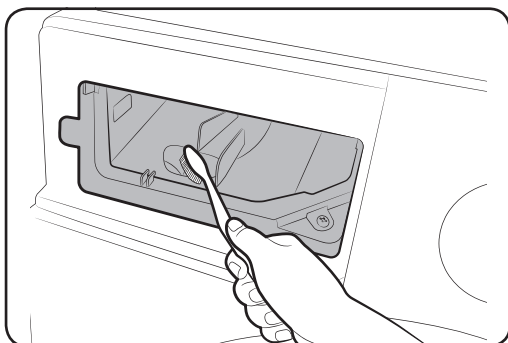
Vaschetta detersivo



1. Tenendo abbassata la **leva di sgancio (A)** presente nella parte interna della vaschetta, estrarla.
2. Rimuovere la **leva di sgancio** e il contenitore per detersivo liquido dalla vaschetta dei detersivi.



3. Pulire i comparti in acqua corrente usando una spazzola morbida.



4. Pulire la vaschetta con una spugna morbida.
5. Reinscrivere la **leva di sgancio** e il **contenitore per detersivo liquido** nella vaschetta dei detersivi.
6. Spingere la vaschetta verso l'interno per chiuderla.

NOTA

Per rimuovere eventuale detersivo residuo, eseguire un ciclo di **RISCIACQUO+CENTRIFUGA** a cestello vuoto.

Ripristino dopo il congelamento

La lavatrice può congelare se la temperatura scende al di sotto di 0 °C.

1. Spegnerne la lavatrice e scollegare il cavo di alimentazione.
2. Versare acqua calda sul rubinetto dell'acqua per allentare il tubo di carico dell'acqua.
3. Rimuovere il tubo dell'acqua e immergerlo in acqua calda.
4. Versare acqua calda nel cestello e lasciarvela per circa 10 minuti.
5. Ricollegare il tubo dell'acqua al rubinetto.

NOTA

Se la lavatrice ancora non funziona regolarmente, ripetere i passaggi sopra indicati fino a ripristinare la normale funzionalità.

Manutenzione della lavatrice dopo un lungo periodo di inutilizzo

Non lasciare la lavatrice inutilizzata per un lungo periodo di tempo. Tuttavia, se ciò non può essere evitato, scaricare la lavatrice dall'acqua e scollegare il cavo di alimentazione.

1. Ruotare il **Selettore programma** per selezionare un ciclo di **RISCIACQUO+CENTRIFUGA**.
2. Vuotare il cestello e selezionare **Avvio/Pausa**.
3. Al termine del programma, chiudere il rubinetto dell'acqua e scollegare il tubo di carico dell'acqua.
4. Spegnerne la lavatrice e scollegare il cavo di alimentazione.
5. Aprire lo sportello per lasciare circolare l'aria nel cestello.

Risoluzione dei problemi

Checkpoint

Se si verifica un problema con la lavatrice, controllare per prima cosa la tabella sottostante e provare i suggerimenti indicati.

Problema	Azione
Il prodotto non si avvia.	<ul style="list-style-type: none">• Verificare che la lavatrice sia collegata all'alimentazione.• Verificare che lo sportello sia completamente chiuso.• Verificare che i rubinetti dell'acqua siano aperti.• Premere Avvio/Pausa per avviare la lavatrice.• Verificare che la funzione Sicurezza bambini non sia attiva.• Prima che la lavatrice inizi a caricare acqua, l'apparecchio emetterà una serie di ticchettii eseguendo il controllo della chiusura dello sportello, quindi effettuerà uno scarico rapido.• Verificare il fusibile o reimpostare il salvavita.
Il flusso dell'acqua è insufficiente o assente.	<ul style="list-style-type: none">• Aprire completamente il rubinetto dell'acqua.• Verificare che lo sportello sia completamente chiuso.• Verificare che il tubo di carico dell'acqua non sia congelato.• Verificare che il tubo di carico dell'acqua non sia attorcigliato od ostruito.• Verificare che la pressione dell'acqua sia sufficiente.
Dopo un ciclo di lavaggio, nella vaschetta del detersivo rimangono residui.	<ul style="list-style-type: none">• Verificare che la lavatrice operi con sufficiente pressione d'acqua.• Quando si aggiunge detersivo, prestare attenzione a versarlo al centro della vaschetta.• Assicurarsi che il coperchio del serbatoio di risciacquo sia correttamente inserito.• Se si usa detersivo in polvere, verificare che il selettore del detersivo sia rivolto verso l'alto.• Rimuovere il coperchio del serbatoio di risciacquo e pulire la vaschetta del detersivo.
Rumore o vibrazioni eccessive.	<ul style="list-style-type: none">• Verificare che la lavatrice sia posizionata su una superficie stabile, piana e non scivolosa. Se il pavimento non è piano, adeguare il livello regolando i piedini d'appoggio.• Verificare che i bulloni di trasporto siano stati rimossi.• Verificare che la lavatrice non sia a contatto con altri oggetti.• Verificare che il carico del bucato sia bilanciato.• Il motore può risultare rumoroso durante il normale funzionamento.• Tute o indumenti con parti in metallo possono provocare rumore durante il lavaggio. Ciò è normale.• Oggetti metallici, come ad esempio le monete, possono provocare rumore. Al termine del lavaggio, rimuovere questi oggetti dal cestello o dalla cartuccia filtro.

Problema	Azione
Non scarica e/o centrifuga.	<ul style="list-style-type: none"> • Verificare che il tubo di scarico sia dritto fino allo scarico. Se si riscontra un restringimento nel tubo di scarico, richiedere assistenza. • Verificare che il filtro detriti non sia ostruito. • Chiudere lo sportello e premere Avvio/Pausa. Per ragioni di sicurezza, la lavatrice non si avvia né centrifuga finché lo sportello non risulta chiuso. • Verificare che il tubo di scarico non sia congelato od ostruito. • Verificare che il tubo di scarico sia correttamente collegato allo scarico e che questo non sia ostruito. • Se la lavatrice non riceve un'adeguata alimentazione elettrica, le funzioni di scarico e centrifuga risulteranno temporaneamente sospese. Non appena la lavatrice riceverà nuovamente una corretta alimentazione elettrica, tornerà a funzionare regolarmente.
Lo sportello non si apre.	<ul style="list-style-type: none"> • Premere Avvio/Pausa per arrestare la lavatrice. • Lo sbloccaggio del meccanismo di chiusura potrebbe richiedere alcuni istanti. • Lo sportello si apre dopo 3 minuti dall'arresto o dallo spegnimento della lavatrice. • Verificare che tutta l'acqua contenuta nel cestello sia stata scaricata. • Lo sportello potrebbe non aprirsi se nel cestello è rimasta dell'acqua. Scaricare l'acqua dal cestello e aprire lo sportello manualmente. • Verificare che la spia di blocco dello sportello sia spenta. La spia di blocco dello sportello si spegne una volta scaricata tutta l'acqua dalla lavatrice.
Schiuma eccessiva.	<ul style="list-style-type: none"> • Verificare che le impostazioni detersivo automatico e ammorbidente automatico- siano configurate correttamente. • Verificare che il tipo di detersivo utilizzato sia idoneo. • Usare detersivo ad alta efficienza (HE) per evitare la formazione di schiuma eccessiva. • Ridurre il quantitativo di detersivo utilizzato in presenza di acqua dolce, piccoli carichi o carichi di bucato poco sporco. • Si sconsiglia l'uso di detersivi non HE.
Impossibile aggiungere ulteriore detersivo.	<ul style="list-style-type: none"> • Verificare che la quantità residua di detersivo e ammorbidente non ecceda il limite consentito. • Verificare che la funzione Erogazione automatica sia attiva, con le opzioni Durezza dell'acqua e Concentrazione correttamente impostate (dipende dal modello).

Risoluzione dei problemi

Problema	Azione
Si ferma.	<ul style="list-style-type: none"> • Inserire il cavo di alimentazione in una presa vicina. • Verificare il fusibile o reimpostare il salvavita. • Chiudere lo sportello e premere Avvio/Pausa per avviare la lavatrice. Per ragioni di sicurezza, la lavatrice non si avvia né centrifuga finché lo sportello non risulta chiuso. • Prima che la lavatrice inizi a caricare acqua, l'apparecchio emetterà una serie di ticchettii eseguendo il controllo della chiusura dello sportello, quindi effettuerà uno scarico rapido. • Potrebbe esserci una pausa o un periodo di ammollo durante il ciclo. Attendere brevemente in quanto la lavatrice potrebbe ripartire. • Verificare che i filtri a retina sui rubinetti di carico dell'acqua non siano ostruiti. Pulire periodicamente i filtri a retina. • Se la lavatrice non riceve un'adeguata alimentazione elettrica, le funzioni di scarico e centrifuga risulteranno temporaneamente sospese. Non appena la lavatrice riceverà nuovamente una corretta alimentazione elettrica, tornerà a funzionare regolarmente.
L'acqua di carico ha una temperatura errata.	<ul style="list-style-type: none"> • Aprire completamente entrambi i rubinetti dell'acqua. • Verificare la corretta selezione della temperatura. • Verificare che i tubi siano collegati ai rubinetti corretti. Flussare le linee dell'acqua. • Verificare che il riscaldatore dell'acqua eroghi acqua calda ad almeno 49 °C al rubinetto. Verificare inoltre la capacità del riscaldatore dell'acqua e la velocità di riempimento. • Scollegare i tubi e pulire il filtro a retina. Il filtro a retina potrebbero essere ostruiti. • Durante il carico dell'acqua, la temperatura dell'acqua potrebbe cambiare poiché la funzione di controllo della temperatura verifica automaticamente la temperatura dell'acqua in ingresso. Ciò è normale. • Durante il carico dell'acqua, nel dispenser potrebbe fluire solo acqua calda o solo acqua fredda quando viene selezionata acqua calda o acqua fredda. Ciò avviene grazie alla funzione di controllo della temperatura poiché sulla lavatrice è stata impostata la temperatura dell'acqua da utilizzare.
Al termine del programma il bucato è bagnato.	<ul style="list-style-type: none"> • Utilizzare la velocità di centrifuga massima o super. • Usare detersivo ad alta efficienza (HE) per evitare la formazione di schiuma eccessiva. • Il carico è troppo piccolo. Piccoli carichi di uno o due capi possono sbilanciarsi e non essere correttamente centrifugati. • Verificare che il tubo di scarico non sia piegato od ostruito.

Problema	Azione
Perdite d'acqua.	<ul style="list-style-type: none"> • Verificare che lo sportello sia completamente chiuso. • Verificare la corretta connessione di tutte le tubature. • Verificare che il terminale del tubo di scarico sia correttamente e saldamente inserito nello scarico. • Evitare di sovraccaricare la macchina. • Usare detersivo ad alta efficienza (HE) per evitare la formazione di schiuma eccessiva.
Odore.	<ul style="list-style-type: none"> • Una schiuma eccessiva può provocare l'accumulo di residui di detersivo nelle pieghe e provocare cattivi odori. • Eseguire cicli di pulizia per eliminare eventuali residui dalla lavatrice. • Pulire la guarnizione dello sportello (diaframma). • Al termine di un ciclo di lavaggio asciugare l'interno della lavatrice.
Non si notano bolle di sapone (solo modelli Bubbleshot).	<ul style="list-style-type: none"> • Un carico eccessivo potrebbe nascondere alla vista le bolle di sapone. • Un bucato molto sporco non è in grado di generare bolle.
Il Wi-Fi non funziona (solo per i modelli Wi-Fi).	<ul style="list-style-type: none"> • Verificare che la connessione Internet alla propria abitazione sia correttamente stabilita. • Verificare che il router sia acceso e funzioni normalmente. • Verificare di avere installato la versione più recente dell'app Smart Control.

Se il problema persiste, rivolgersi al Centro di assistenza clienti Samsung di zona.

Risoluzione dei problemi

Codici informativi

In caso di malfunzionamento della lavatrice, sul display compaiono alcuni codici informativi. Controllare la tabella riportata sotto e provare a utilizzare i suggerimenti.

Codice	Azione
4C	L'acqua non viene erogata. <ul style="list-style-type: none">• Verificare che i rubinetti dell'acqua siano aperti.• Verificare che i tubi di scarico non siano ostruiti.• Verificare che i rubinetti dell'acqua non siano ghiacciati.• Verificare che la lavatrice funzioni con una adeguata pressione dell'acqua.• Verificare che i rubinetti dell'acqua calda e fredda siano correttamente collegati.• Pulire il filtro a retina per evitare che si intasi.
4C2	<ul style="list-style-type: none">• Verificare che il tubo di mandata dell'acqua fredda sia saldamente collegato al rubinetto dell'acqua fredda. Se è collegato al rubinetto dell'acqua calda, il bucato potrebbe deformarsi durante l'uso di alcuni programmi.
5C	L'acqua non viene drenata. <ul style="list-style-type: none">• Verificare che il tubo di scarico non sia congelato od ostruito.• Verificare che il tubo di scarico sia posizionato correttamente in base al tipo di collegamento effettuato.• Pulire il filtro detriti per evitare che si intasi.• Verificare che il tubo di scarico sia diritto fino allo scarico.• Se il codice informativo persiste, rivolgersi al Centro assistenza clienti.
DC	Funzionamento della lavatrice con lo sportello aperto. <ul style="list-style-type: none">• Verificare che lo sportello sia completamente chiuso.• Verificare che non vi siano capi incastrati nello sportello.
OC	L'acqua fuoriesce. <ul style="list-style-type: none">• Riavviare dopo la centrifuga.• Se il codice informativo persiste, rivolgersi al Centro assistenza clienti Samsung di zona.
LC, LC1	Controllare il tubo di scarico. <ul style="list-style-type: none">• Verificare se l'estremità del tubo di scarico è appoggiata al pavimento.• Verificare che il tubo di scarico non sia ostruito.• Se il codice informativo persiste, rivolgersi al Centro assistenza clienti.






























Codice	Azione
Ub	<p>La centrifuga non funziona.</p> <ul style="list-style-type: none"> • Verificare che il carico sia distribuito uniformemente. • Verificare che la lavatrice sia appoggiata su una superficie stabile e piana. • Ridistribuire il carico. Se il carico è costituito da un solo capo, ad esempio un accappatoio o un paio di jeans, il risultato finale della centrifuga potrebbe non essere soddisfacente e sul display verrà visualizzato il messaggio "Ub".
3C	<p>Verificare il funzionamento del motore.</p> <ul style="list-style-type: none"> • Provare a riavviare il programma. • Se il codice informativo persiste, rivolgersi al Centro assistenza clienti.
UC	<p>Verificare il funzionamento del controllo elettronico (Problema sovratensione)</p> <ul style="list-style-type: none"> • Controllare il PCB e l'integrità del cavo. • Verificare che l'alimentazione sia erogata regolarmente. • Se il codice informativo persiste, rivolgersi al Centro assistenza clienti.
	<p>Rilevata tensione bassa</p> <ul style="list-style-type: none"> • Verificare che il cavo di alimentazione sia saldamente collegato. • Se il codice informativo persiste, rivolgersi al Centro assistenza clienti.
HC	<p>Controllo riscaldamento temperatura elevata</p> <ul style="list-style-type: none"> • Se il codice informativo persiste, rivolgersi al Centro assistenza clienti.
1C	<p>Il sensore del livello dell'acqua non funziona correttamente.</p> <ul style="list-style-type: none"> • Spegner e riavviare il programma. • Controllare l'integrità del cavo del sensore di livello acqua. • Se il codice informativo persiste, rivolgersi al Centro assistenza clienti.
AC	<p>Verificare la comunicazione tra la scheda madre (PBA) principale e quella secondaria.</p> <ul style="list-style-type: none"> • Spegner e riavviare il programma. • Se il codice informativo persiste, rivolgersi al Centro assistenza clienti.

Se qualsiasi codice informativo permane sullo schermo, rivolgersi al Centro di assistenza clienti Samsung di zona.

Specifiche

Tabella tessuti

I seguenti simboli forniscono alcune istruzioni per la cura dei capi. Le etichette di lavaggio prevedono quattro simboli in quest'ordine: lavaggio, candeggio, asciugatura e stiro (e pulizia a secco se necessario). L'uso dei simboli garantisce coerenza tra i diversi produttori di articoli locali e di importazione. Seguire le istruzioni di lavaggio riportate sulle etichette per massimizzare la durata degli indumenti e ridurre i problemi di lavaggio.

	Materiale resistente		Non stirare
	Tessuti delicati		Lavabili a secco con qualsiasi solvente
 	Capi lavabili a 95 °C		Lavare a secco
 	Capi lavabili a 60 °C		Lavabili a secco solo con percloro, benzina leggera, alcool puro o R113
 	Capi lavabili a 40 °C		Lavabili a secco solo con benzina avio, alcool puro o R113
 	Capi lavabili a 30 °C		Non lavare a secco
	Solo lavaggio a mano		Asciugare in piano
	Capi lavabili solo a secco		Possono essere asciugati appesi
	Candeggiabili in acqua fredda		Asciugare su un appendiabiti
	Non candeggiare		Centrifugabile a calore normale
	Stirabile a 200 °C max		Centrifugabile a calore ridotto
	Stirabile a 150 °C max		Non centrifugare
	Stirabile a 100 °C max		

Protezione dell'ambiente

- Questa apparecchiatura è stata costruita con materiali riciclabili. Per smaltire l'apparecchiatura, osservare le normative locali relative allo smaltimento dei rifiuti. Tagliare il cavo di alimentazione, in modo che l'apparecchiatura non possa più essere collegata a una fonte di alimentazione. Rimuovere lo sportello in modo che animali e bambini non possano rimanere intrappolati all'interno dell'apparecchio.
- Non superare la quantità di detersivo indicata nelle istruzioni per l'uso fornite dal produttore del detersivo.
- Usare smacchiatori e candeggianti prima del ciclo di lavaggio solo se strettamente necessario.
- Risparmiare acqua ed elettricità effettuando carichi di bucato adeguati (la quantità ottimale dipende dal programma selezionato).

Specifiche

Foglio specifiche

Il simbolo " * " indica il modello che può variare tra (0-9) e (A-Z).

Tipo		Lavatrice a carica frontale			
Nome modello		WW8*J3****		WW6*J3****	
Dimensioni		Lar. 600 x Pro. 550 x Alt. 850 (mm)		Lar. 600 x Pro. 400 x Alt. 850 (mm)	
Pressione dell'acqua		50-800 kPa			
Peso NETTO		61,0 kg		54,0 kg	
Capacità di lavaggio e centrifuga		8,0 kg		6,0 kg	
Consumo elettrico	Lavaggio	220 V	150 W		
		240 V	150 W		
	Lavaggio e riscaldamento	220 V	2000 W		
		240 V	2400 W		
	Centrifuga	220-240 V	600 W		
Pompaggio		30 W			
Rotazione centrifuga		WW8*J34****	WW8*J32****	WW6*J32****	WW6*J30****
		1400 rpm	1200 rpm	1200 rpm	1000 rpm

NOTA





Aspetto e specifiche sono soggetti a modifica senza preavviso allo scopo di migliorare costantemente la qualità del prodotto.

Conforme al Regolamento (UE) N. 1061/2010

Il simbolo " * " indica il modello che può variare tra (0-9) e (A-Z).

Samsung			
Nome modello		WW80J34**** WW81J34****	WW80J32****
Capacità	kg	8,0	
Efficienza energetica			
Da A+++ (più efficiente) a D (meno efficiente)		A+++	
Consumo energetico			
Consumo annuo di energia (AE_C) ¹⁾	kWh/anno	196	196
Consumo energetico (E_t.60) del programma Cotone a 60 °C a pieno carico	kWh	1,11	1,11
Consumo energetico (E_t.60.1/2) del programma Cotone a 60 °C a carico parziale	kWh	0,79	0,79
Consumo energetico (E_t.40.1/2) del programma Cotone a 40 °C a carico parziale	kWh	0,65	0,65
Consumo energetico ponderato in modo spento (P_o)	W	0,48	0,48
Consumo energetico ponderato in modo "left on" (P_l)	W	5	5
Consumo annuo di acqua (AW_c) ²⁾	L/anno	8100	8100
Classe di efficienza della centrifuga ³⁾			
Da A (efficienza massima) a G (efficienza minima)		B	B
Velocità massima della centrifuga	rpm	1400	1200
Umidità residua	%	53	53
Programmi ai quali si riferiscono le informazioni riportate sull'etichetta e sulla scheda		Cotone 60 °C e 40 °C ⁴⁾	
Durata del programma standard			
Cotone a 60 °C a pieno carico	min	263	263
Cotone a 60 °C a carico parziale	min	213	213
Cotone a 40 °C a carico parziale	min	193	193
Tempo ponderato in modo "left on"	min	2	2
Emissioni di rumore aereo			
Lavaggio	dB (A) re 1 pW	62	62
Centrifuga	dB (A) re 1 pW	79	76

NOTA

- Consumo di energia annuo basato su 220 cicli di lavaggio standard con programmi  COTONE a 60 °C e 40 °C a pieno carico e a carico parziale, e consumo in modo spento e "left on". Il consumo di energia effettivo dipende dalla modalità d'uso dell'apparecchio.
- Consumo di acqua annuo basato su 220 cicli di lavaggio standard con programmi  COTONE a 60 °C e 40 °C a carico pieno e parziale. Il consumo di acqua effettivo dipende dalla modalità d'uso dell'apparecchio.
- La forza di estrazione centrifuga è molto importante quando si utilizza un'asciugatrice per asciugare i panni. I costi dell'energia utilizzata per l'asciugatura sono molto superiori ai costi dell'energia utilizzata per il lavaggio. Il lavaggio con un'alta velocità di centrifuga consente di ridurre l'energia utilizzata dall'asciugatrice per asciugare i panni.
- I programmi  COTONE a 60 °C e  COTONE a 40 °C si riferiscono ai programmi 'Cotone a 60 °C' e 'Cotone a 40 °C' standard. Questi programmi sono ideati per il lavaggio di indumenti di cotone con sporco normale e sono i più efficienti (in termini di consumo di acqua ed energia) per questo tipo di bucato. Dopo l'installazione, eseguire la Modalità di calibrazione (vedere la sezione "Eseguire la calibrazione (consigliata)" a pagina 23). In questi programmi, la temperatura dell'acqua può differire da quella dichiarata.

Specifiche

Conforme al Regolamento (UE) N. 1061/2010

Il simbolo " * " indica il modello che può variare tra (0-9) e (A-Z).

Samsung			
Nome modello		WW60J32****	WW60J30****
Capacità	kg	6,0	
Efficienza energetica			
Da A+++ (più efficiente) a D (meno efficiente)		A++	
Consumo energetico			
Consumo annuo di energia (AE_C) ¹⁾	kWh/anno	173	173
Consumo energetico (E_t.60) del programma Cotone a 60 °C a pieno carico	kWh	0,83	0,83
Consumo energetico (E_t.60.1/2) del programma Cotone a 60 °C a carico parziale	kWh	0,77	0,77
Consumo energetico (E_t.40.1/2) del programma Cotone a 40 °C a carico parziale	kWh	0,67	0,67
Consumo energetico ponderato in modo spento (P_o)	W	0,48	0,48
Consumo energetico ponderato in modo "left on" (P_l)	W	5	5
Consumo annuo di acqua (AW_c) ²⁾	L/anno	7300	7300
Classe di efficienza della centrifuga ³⁾			
Da A (efficienza massima) a G (efficienza minima)		B	C
Velocità massima della centrifuga	rpm	1200	1000
Umidità residua	%	53	62
Programmi ai quali si riferiscono le informazioni riportate sull'etichetta e sulla scheda		🌿 Cotone 60 °C e 40 °C ⁴⁾	
Durata del programma standard			
Cotone a 60 °C a pieno carico	min	283	283
Cotone a 60 °C a carico parziale	min	263	263
Cotone a 40 °C a carico parziale	min	243	243
Tempo ponderato in modo "left on"	min	2	2
Emissioni di rumore aereo			
Lavaggio	dB (A) re 1 pW	61	61
Centrifuga	dB (A) re 1 pW	76	74

📖 NOTA

- Consumo di energia annuo basato su 220 cicli di lavaggio standard con programmi 🌿 COTONE a 60 °C e 40 °C a pieno carico e a carico parziale, e consumo in modo spento e "left on". Il consumo di energia effettivo dipende dalla modalità d'uso dell'apparecchio.
- Consumo di acqua annuo basato su 220 cicli di lavaggio standard con programmi 🌿 COTONE a 60 °C e 40 °C a carico pieno e parziale. Il consumo di acqua effettivo dipende dalla modalità d'uso dell'apparecchio.
- La forza di estrazione centrifuga è molto importante quando si utilizza un'asciugatrice per asciugare i panni. I costi dell'energia utilizzata per l'asciugatura sono molto superiori ai costi dell'energia utilizzata per il lavaggio. Il lavaggio con un'alta velocità di centrifuga consente di ridurre l'energia utilizzata dall'asciugatrice per asciugare i panni.
- I programmi 🌿 COTONE a 60 °C e 🌿 COTONE a 40 °C si riferiscono ai programmi 'Cotone a 60 °C' e 'Cotone a 40 °C' standard. Questi programmi sono idonei per il lavaggio di indumenti di cotone con sporco normale e sono i più efficienti (in termini di consumo di acqua ed energia) per questo tipo di bucato. Dopo l'installazione, eseguire la Modalità di calibrazione (vedere la sezione "Eseguire la calibrazione (consigliata)" a pagina 23). In questi programmi, la temperatura dell'acqua può differire da quella dichiarata.

Informazioni sui principali programmi di lavaggio

Modello	Programma	Temperatura (°C)	Capacità (kg)	Tempo programma (min)	Contenuto di umidità residuo (%)			Consumo idrico (L/ciclo)	Consumo energetico (kWh/ciclo)
					1400 rpm	1200 rpm	1000 rpm		
WW8*J3*****	COTONE	20	4	132	56	59	-	53	0,40
	e COTONE	40	4	193	53	53	-	33	0,65
		60	4	213	53	53	-	33	0,79
	8		263	53	53	-	40	1,11	
	SINTETICI	40	3,5	131	35	35	-	53	0,64
WW6*J3*****	COTONE	20	3	118	-	59	65	38	0,30
	e COTONE	40	3	243	-	53	62	30	0,67
		60	3	263	-	53	62	30	0,77
			6	283	-	53	62	37	0,83
		SINTETICI	40	3	131	-	35	40	36

I valori riportati in tabella sono stati misurati secondo lo Standard IEC60456/EN60456. I valori effettivi dipendono dalla modalità d'uso dell'apparecchio.



DOMANDE O COMMENTI?

NAZIONE	CHIAMARE IL NUMERO	O VISITARE IL SITO WEB
ITALIA	800-SAMSUNG (800.7267864) [HHP] 800.Msamsung (800.67267864)	www.samsung.com/it/support



DC68-03581H-00