

▶ L6FBI743

IT Istruzioni per l'uso
Lavabiancheria

USER MANUAL



AEG

INDICE

1. INFORMAZIONI DI SICUREZZA.....	3
2. ISTRUZIONI DI SICUREZZA.....	5
3. DESCRIZIONE DEL PRODOTTO.....	7
4. DATI TECNICI.....	8
5. INSTALLAZIONE.....	8
6. ACCESSORI.....	12
7. PANNELLO DEI COMANDI.....	13
8. MANOPOLE E TASTI.....	14
9. PROGRAMMI.....	16
10. IMPOSTAZIONI.....	20
11. PRIMA DI UTILIZZARE L'ELETTRODOMESTICO.....	21
12. UTILIZZO QUOTIDIANO.....	21
13. CONSIGLI E SUGGERIMENTI UTILI.....	26
14. PULIZIA E CURA.....	27
15. RISOLUZIONE DEI PROBLEMI.....	32
16. VALORI DI CONSUMO.....	36
17. GUIDA RAPIDA.....	38

PER RISULTATI PERFETTI

Grazie per aver scelto di acquistare questo prodotto AEG. Lo abbiamo creato per fornirvi prestazioni impeccabili per molti anni, grazie a tecnologie innovative che vi semplificheranno la vita - funzioni che non troverete sulle normali apparecchiature. Vi invitiamo di dedicare qualche minuto alla lettura per sapere come trarre il massimo dal vostro elettrodomestico.

Visitate il nostro sito web per:



Ricevere consigli, scaricare i nostri opuscoli, eliminare eventuali anomalie, ottenere informazioni sull'assistenza e la riparazione:

www.aeg.com/support



Per registrare il vostro prodotto e ricevere un servizio migliore:

www.registreaeg.com



Acquistare accessori, materiali di consumo e ricambi originali per la vostra apparecchiatura:


www.aeg.com/shop

SERVIZIO CLIENTI E MANUTENZIONE

Consigliamo sempre l'impiego di ricambi originali.

Quando si contatta l'Assistenza, accertarsi di disporre dei seguenti dati: Modello, PNC, numero di serie.

Le informazioni si trovano sulla targhetta dei dati.

 Avvertenza / Attenzione - Importanti Informazioni di Sicurezza.

 Informazioni e consigli generali

 Informazioni ambientali

Con riserva di modifiche.

1. INFORMAZIONI DI SICUREZZA

Leggere attentamente le istruzioni fornite prima di installare e utilizzare l'apparecchiatura. I produttori non sono responsabili di eventuali lesioni o danni derivanti da un'installazione o un uso scorretti. Conservare sempre le istruzioni in un luogo sicuro e accessibile per poterle consultare in futuro.

1.1 Sicurezza dei bambini e delle persone vulnerabili

- Questa apparecchiatura può essere usata da bambini a partire dagli 8 anni e da adulti con limitate capacità fisiche, sensoriali o mentali o con scarsa esperienza o conoscenza sull'uso dell'apparecchiatura, solamente se sorvegliati o se istruiti relativamente all'uso dell'apparecchiatura e se hanno compreso i rischi coinvolti.
- I bambini di età compresa fra i 3 e gli 8 anni e le persone con disabilità diffuse e complesse vanno tenuti lontani dall'apparecchiatura a meno che non vi sia una supervisione continua.
- Tenere lontani dall'apparecchiatura i bambini al di sotto dei 3 anni se non costantemente supervisionati.
- Non consentire ai bambini di giocare con l'apparecchiatura.
- Tenere gli imballaggi lontano dai bambini e smaltirli in modo adeguato.
- Tenere i detersivi al di fuori della portata dei bambini.
- Tenere i bambini e gli animali domestici lontano dall'apparecchiatura quando l'oblò è aperto.
- Se l'apparecchiatura ha un dispositivo di sicurezza per i bambini sarà opportuno attivarlo.
- I bambini non devono eseguire interventi di pulizia e manutenzione sull'apparecchiatura senza essere supervisionati.

1.2 Avvertenze di sicurezza generali

- Non modificare le specifiche tecniche dell'apparecchiatura.
- Questo elettrodomestico è destinato ad un uso domestico e applicazioni simili, quali:
 - cucine di negozi, uffici e altri ambienti di lavoro;
 - clienti di hotel, motel, bed and breakfast e altri ambienti residenziali;
 - aree per uso comune in condomini o lavanderie a gettoni.
- Non superare il volume di carico massimo di 7 kg (consultare il capitolo “Tabella dei programmi”).
- La pressione di funzionamento dell'acqua nel punto di ingresso dal collegamento esterno deve essere compresa fra 0.5 bar (0.05 MPa) e 8 bar (0.8 MPa).
- Le aperture di ventilazione alla base non devono essere coperte da un tappeto, da una moquette o da eventuali rivestimenti per pavimenti.
- L'apparecchiatura deve essere collegata alla presa dell'acqua servendosi dei nuovi set di tubi forniti in dotazione o ancora dei nuovi set di tubi forniti dal Centro Assistenza Autorizzato.
- I tubi usati non devono essere riutilizzati.
- Se il cavo di alimentazione è danneggiato, deve essere sostituito dal produttore, da un tecnico autorizzato o da una persona qualificata per evitare situazioni di pericolo.
- Prima di eseguire qualunque intervento di manutenzione, spegnere l'apparecchiatura ed estrarre la spina dalla presa.
- Non usare acqua spray ad alta pressione né vapore per pulire l'apparecchio.
- Pulire l'apparecchiatura con un panno inumidito. Utilizzare solo detersivi neutri. Non usare prodotti abrasivi, spugnette abrasive, solventi od oggetti metallici.

2. ISTRUZIONI DI SICUREZZA

2.1 Installazione



L'installazione deve essere conforme alle normative nazionali pertinenti.

- Togliere i bulloni dell'imballaggio e di trasporto, comprese le boccole in gomma col distanziatore di plastica.
- Tenere i bulloni di transito in un luogo sicuro. Se l'apparecchiatura va spostata in futuro dovranno essere nuovamente fissati per evitare che il cesto causi danni interni.
- Prestare sempre attenzione in fase di spostamento dell'apparecchiatura, dato che è pesante. Usare sempre i guanti di sicurezza e le calzature adeguate.
- Attenersi alle istruzioni fornite insieme all'apparecchiatura.
- Non installare o utilizzare l'apparecchiatura se è danneggiata.
- Non installare o utilizzare l'apparecchiatura in ambienti in cui la temperatura è al di sotto di 0°C o all'aperto.
- L'area di pavimento dove sarà installata l'apparecchiatura deve essere piana, stabile, resistente al calore e pulita.
- Accertarsi che l'aria circoli liberamente tra l'apparecchiatura e il pavimento.
- Una volta posizionata l'apparecchiatura, verificare che sia in piano utilizzando una livella. Se l'apparecchiatura non è in piano, regolare i piedini di conseguenza.
- Non installare l'apparecchiatura direttamente sullo scarico a pavimento.
- Non spruzzare acqua sull'apparecchiatura e non esporla a eccessiva umidità.
- Non installare l'apparecchiatura in condizioni in cui non è possibile aprire completamente la porta dell'apparecchiatura stessa.
- Non collocare un contenitore chiuso sotto l'apparecchiatura per raccogliere possibili perdite. Contattare il Centro di Assistenza autorizzato per sapere quali accessori si possono utilizzare.

2.2 Collegamento elettrico



AVVERTENZA!

Rischio di incendio e scossa elettrica.

- L'apparecchiatura deve disporre di una messa a terra.
- Utilizzare sempre una presa elettrica con contatto di protezione correttamente installata.
- Verificare che i parametri sulla targhetta siano compatibili con le indicazioni elettriche dell'alimentazione.
- Non utilizzare prese multiple e prolunghie.
- Accertarsi di non danneggiare la spina e il cavo. Qualora il cavo elettrico debba essere sostituito, l'intervento dovrà essere effettuato dal nostro Centro di Assistenza autorizzato.
- Inserire la spina di alimentazione nella presa solo al termine dell'installazione. Verificare che la spina di alimentazione rimanga accessibile dopo l'installazione.
- Non toccare il cavo di alimentazione o la spina di alimentazione con la mani bagnate.
- Non tirare il cavo di alimentazione per scollegare l'apparecchiatura. Tirare sempre dalla spina.

2.3 Collegamento dell'acqua

- Non danneggiare i tubi dell'acqua.
- Prima di eseguire il collegamento a tubi nuovi, tubi non usati a lungo, dove sono stati eseguiti interventi di riparazione o sono stati inseriti nuovi dispositivi (misuratori dell'acqua, ecc.), lasciar scorrere l'acqua fino a che non sarà trasparente e limpida.
- Verificare che non vi siano perdite visibili durante e dopo il primo uso dell'apparecchiatura.
- Non usare una prolunga se il tubo di carico dell'acqua è troppo corto. Contattare il Centro di Assistenza autorizzato per sostituire il tubo di carico dell'acqua.

- In fase di disimballaggio dell'apparecchiatura si può vedere dell'acqua fuoriuscire dal tubo di scarico. Questa condizione è imputabile alle prove con acqua eseguite sulle apparecchiature in fabbrica.
- È possibile prolungare il tubo di scarico fino a un massimo di 400 cm. Contattare il Centro Assistenza autorizzato per l'altro tubo di scarico e la prolunga.
- Verificare che il rubinetto rimanga accessibile dopo l'installazione.

2.4 Utilizzare



AVVERTENZA!

Vi è il rischio di lesioni, scosse elettriche, incendi, ustioni o danni all'apparecchiatura.

- Attenersi alle istruzioni di sicurezza riportate sulla confezione del detersivo.
- Non appoggiare o tenere liquidi o materiali infiammabili, né oggetti facilmente incendiabili sull'apparecchiatura, al suo interno o nelle immediate vicinanze.
- Non lavare i tessuti molto sporchi di olio, grasso o altre sostanze oleose. Può danneggiare la parti in gomma della lavatrice. Prelavare questi tessuti prima di metterli in lavatrice.
- Non toccare il vetro dell'oblò quando è in corso un programma. Il vetro può surriscaldarsi.
- Verificare che tutti gli oggetti metallici vengano tolti dal bucato.

2.5 Illuminazione interna



AVVERTENZA!

Rischio di lesioni.

- Per quanto riguarda la lampada o le lampade all'interno di questo prodotto e le lampade di ricambio vendute separatamente: Queste lampade sono destinate a resistere a condizioni fisiche estreme negli elettrodomestici, come temperatura, vibrazioni, umidità, o sono destinate a segnalare informazioni sullo stato

operativo dell'apparecchio. Non sono destinate ad essere utilizzate in altre applicazioni e non sono adatte per l'illuminazione di ambienti domestici.

- Per sostituire la luce interna, contattare il Centro di Assistenza autorizzato.

2.6 Assistenza

- Per riparare l'apparecchiatura contattare un Centro di Assistenza Autorizzato. Utilizzare esclusivamente ricambi originali.
- Tenere presente che la riparazione autonoma o non professionale possono avere conseguenze sulla sicurezza e potrebbero invalidare la garanzia.
- I seguenti pezzi di ricambio saranno disponibili per 10 anni dopo l'interruzione del modello: motore e spazzole del motore, trasmissione tra motore e tamburo, pompe, ammortizzatori e molle, tamburo di lavaggio, ragno del tamburo e relativi cuscinetti a sfera, riscaldatori ed elementi riscaldanti, comprese le pompe di calore, tubazioni e relative attrezzature, compresi tubi flessibili, valvole, filtri e acquastop, circuiti stampati, display elettronici, pressostati, termostati e sensori, software e firmware compreso il software di reset, porta, cerniera della porta e guarnizioni, altre guarnizioni, gruppo di chiusura della porta, periferiche in plastica come i distributori di detersivi. Si prega di notare che alcuni di questi pezzi di ricambio sono disponibili solo per i riparatori professionisti e che non tutti i pezzi di ricambio sono rilevanti per tutti i modelli.

2.7 Smaltimento



AVVERTENZA!

Rischio di lesioni o soffocamento.

- Staccare la spina dall'alimentazione elettrica e idrica.
- Tagliare il cavo elettrico dell'apparecchiatura e smaltirlo.

- Togliere il blocco porta per evitare che bambini o animali restino intrappolati nel cestello.
- Smaltire l'apparecchiatura in conformità coi requisiti locali per lo

smaltimento di componenti elettrici ed elettronici (WEEE).

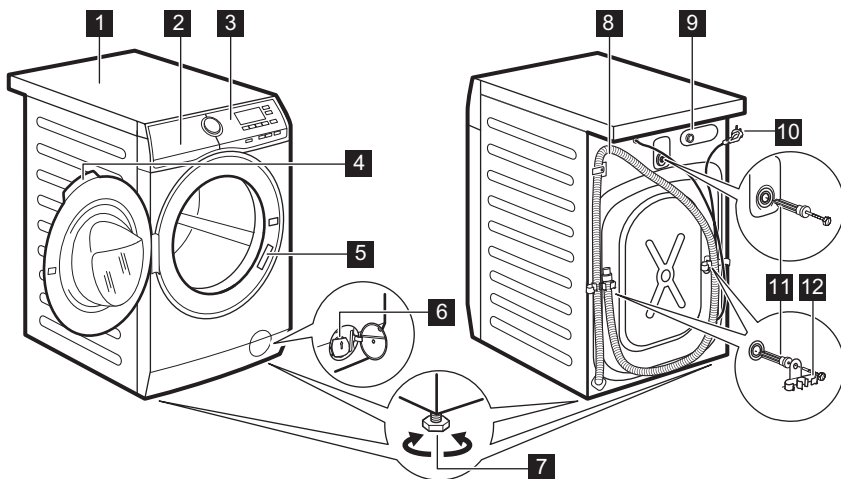
3. DESCRIZIONE DEL PRODOTTO

3.1 Funzioni speciali

La nuova lavatrice soddisfa tutti i moderni requisiti per un trattamento efficace del bucato con un consumo ridotto a livello di acqua, energia e detersivo e che rispetta i tessuti.

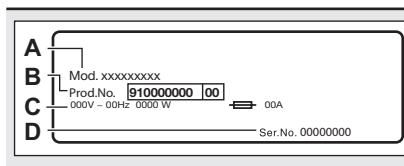
- La tecnologia **ProSense** regola automaticamente la durata del programma per il bucato presente nel cesto in modo da ottenere i migliori risultati di lavaggio nel minor tempo possibile.

3.2 Panoramica dell'apparecchiatura



- 1** Piano di lavoro
- 2** Erogatore del detersivo
- 3** Pannello comandi
- 4** Maniglia dell'oblò
- 5** Targhetta dei dati
- 6** Filtro della pompa di scarico
- 7** Per mettere in piano l'elettrodomestico

- 8** Tubo flessibile di scarico
- 9** Collegamento tubo di carico
- 10** Cavo di alimentazione
- 11** Bulloni per il trasporto
- 12** Supporto tubo



La **targhetta identificativa** riporta il nome del modello (A), il numero di prodotto (B), le classificazioni elettriche (C) e il numero di serie (D).

4. DATI TECNICI

Dimensioni	Larghezza/Altezza/Profondità totale	59,6 cm /84,7 cm /57,7 cm
Collegamento elettrico	Tensione	230 V
	Potenza totale	2200 W
	Fusibile	10 A
	Frequenza	50 Hz
Coperchio di protezione che impedisce l'ingresso di sporco e umidità, eccetto dove l'apparecchiatura a bassa tensione non ha una protezione contro l'umidità		IPX4
Pressione dell'acqua di alimentazione	Minimo	0,5 bar (0,05 MPa)
	Massimo	8 bar (0,8 MPa)
Alimentazione dell'acqua ¹⁾		Acqua fredda
Carico massimo	Cotone	7 kg
Velocità di Centrifuga	Velocità massima di centrifuga	1351 giri/min

¹⁾ Collegare il tubo di carico dell'acqua a un rubinetto con filettatura 3/4" .

5. INSTALLAZIONE



AVVERTENZA!

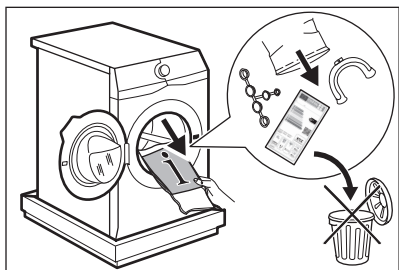
Fare riferimento ai capitoli sulla sicurezza.



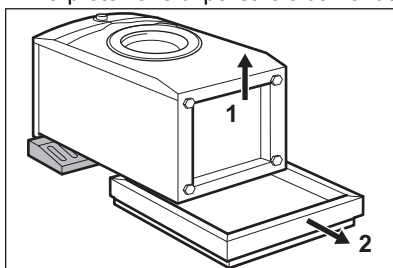
Gli accessori forniti con l'apparecchio possono variare a seconda del modello.

5.1 Disimballo

1. Aprire l'oblò. Togliere tutti gli oggetti dal cesto.



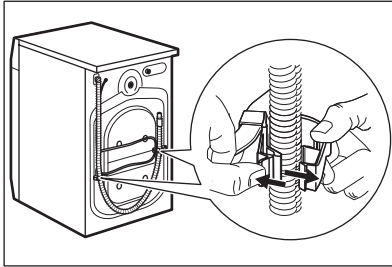
2. Collocare l'elemento di imballaggio sul pavimento dietro l'apparecchiatura e poggiarlo con cura sul suo lato posteriore. Togliere la protezione di polistirolo dal fondo.



**ATTENZIONE!**

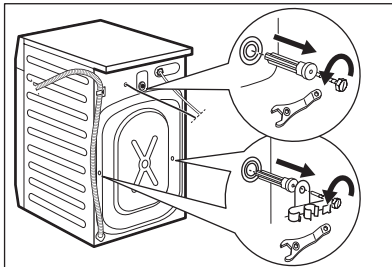
Non appoggiare la lavatrice sul davanti.

3. Rimettere l'apparecchiatura in posizione verticale. Staccare il cavo di alimentazione e il tubo di scarico dagli appositi supporti.

**AVVERTENZA!**

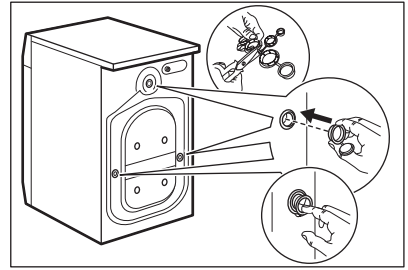
Si può vedere dell'acqua fuoriuscire dal tubo di scarico. Ciò è dovuto al fatto che la lavatrice è stata testata in fabbrica.

4. Togliere i tre dadi con la chiave fornita insieme al dispositivo. Estrarre i distanziatori in plastica.



Consigliamo di conservare l'imballaggio e i bulloni per il trasporto per quando si trasporta l'apparecchiatura.

5. Mettere nei fori i cappucci in plastica contenuti nel sacchetto del manuale.

**5.2 Posizionamento e livellamento**

1. Installare l'apparecchiatura su un pavimento piano e solido.

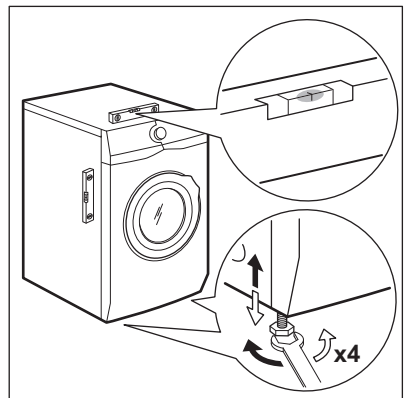


Assicurarsi che l'apparecchiatura non tocchi la parete o altre unità.

2. Allentare o stringere i piedini per regolare il livello.

**AVVERTENZA!**

Non mettere cartone, legno o materiali equivalenti sotto i piedini dell'apparecchiatura per regolarne il livello.

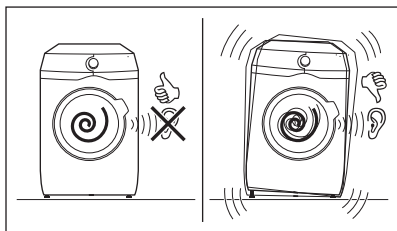


L'apparecchiatura deve essere in piano ed appoggiata in modo stabile.



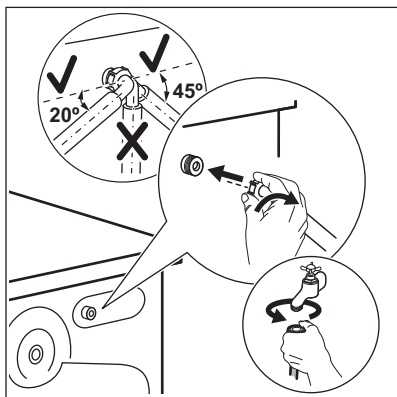
Una corretta regolazione del livello dell'apparecchiatura ne impedisce la vibrazione, il rumore e il movimento durante il funzionamento.

- i** Quando l'apparecchiatura viene installata su uno zoccolo o se viene impilata una asciugabiancheria, servirsi degli accessori descritti nel capitolo "Accessori". Leggere attentamente le istruzioni fornite con l'apparecchiatura e con l'accessorio.

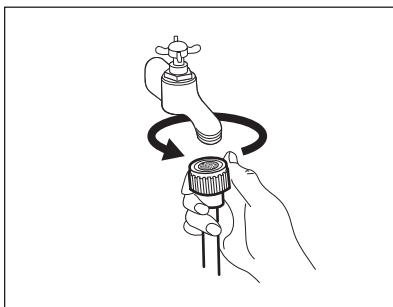


5.3 Tubo di carico

1. Collegare il tubo di ingresso dell'acqua sulla parte posteriore dell'apparecchiatura.
2. Posizionarlo a sinistra o destra, a seconda della posizione del rubinetto.



- i** Assicurarsi che il tubo di carico non sia in posizione verticale.
3. Ove necessario, allentare il dado ad anello per sistemarlo nella posizione corretta.
 4. Collegare il tubo di carico dell'acqua a un rubinetto dell'acqua fredda con filettatura 3/4".



ATTENZIONE!

Accertarsi che non vi siano perdite negli attacchi.



Non usare una prolunga se il tubo di carico dell'acqua è troppo corto. Contattare il Centro di Assistenza per sostituire il tubo di carico dell'acqua.

5.4 Scarico dell'acqua

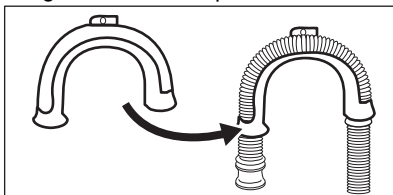
Il tubo di scarico dovrebbe essere posizionato a un'altezza non inferiore a 60 cm e non superiore a 100 cm.



È possibile prolungare il tubo di scarico fino a un massimo di 400 cm. Contattare il Centro Assistenza autorizzato per l'altro tubo di scarico e la prolunga.

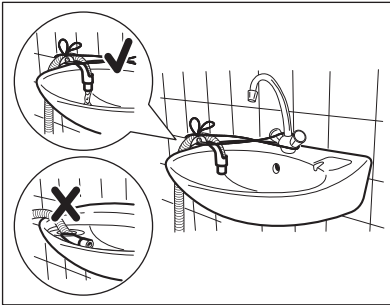
Sarà possibile collegare il tubo di scarico in diversi modi:

1. Fare una forma a U col tubo di scarico e avvolgerlo intorno alla guida del tubo in plastica.



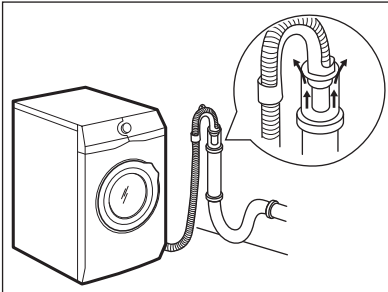
2. **All'estremità del secchiaio** - Serrare la guida al rubinetto dell'acqua o a parete.

- i** Accertarsi che la guida in plastica non si muova durante lo scarico dell'apparecchiatura.



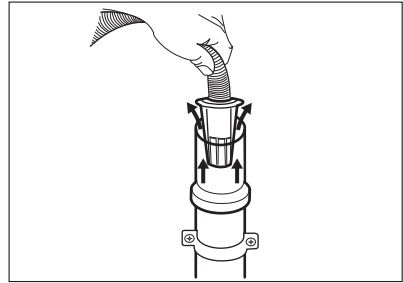
- i** Verificare che il tubo di scarico non venga immerso in acqua. Ci potrebbe essere un ritorno di acqua sporca nell'apparecchiatura.

3. **A un tubo verticale dotato di foro di ventilazione** - Inserire il tubo di scarico direttamente in una condotta di scarico. Fare riferimento all'immagine.

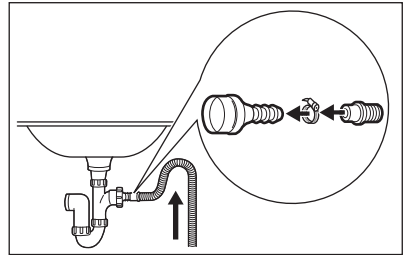


- i** L'estremità del tubo di scarico deve essere sempre ventilata, perciò il diametro interno del condotto di scarico (min. 38 mm = min. 1,5") deve essere più grande del diametro esterno del tubo di scarico.

4. Se l'estremità del tubo di scarico è questa (vedere il disegno), è possibile inserirla direttamente nel tubo fisso.

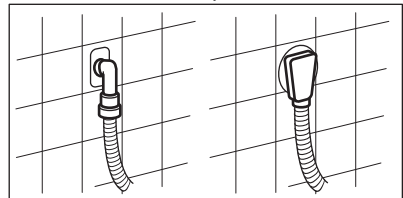


5. **Senza la guida del tubo flessibile in plastica, verso il sifone di un lavandino** - Fissare il tubo al sifone, e serrarlo con una pinza. Fare riferimento all'immagine.



- i** Accertarsi che il tubo di scarico formi una curva per evitare che particelle passino dal lavandino all'apparecchiatura.

6. Posizionare il tubo **direttamente in una condotta di scarico incassata nel muro del locale** serrare con una pinza.



5.5 Collegamento elettrico

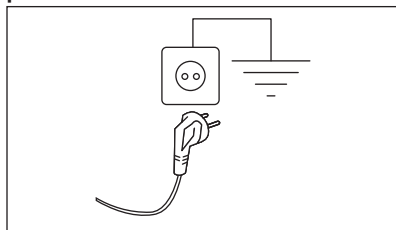
Al termine dell'installazione è possibile collegare la spina di rete alla presa di corrente.

La targhetta di identificazione sul bordo interno dello sportello dell'apparecchiatura e il capitolo "Dati tecnici" indicano i valori elettrici

necessari. Assicurarsi che siano compatibili con l'alimentazione di rete.

Verificare che l'impianto elettrico domestico possa sopportare il carico massimo richiesto, tenendo conto anche di eventuali altri apparecchi in uso.

Collegare l'apparecchiatura a una presa elettrica con messa a terra.



Il cavo di alimentazione deve essere facilmente accessibile dopo l'installazione dell'apparecchiatura.

Per qualsiasi intervento elettrico necessario per l'installazione di questa apparecchiatura, contattare il nostro Centro di Assistenza Autorizzato.

Il costruttore declina qualsiasi responsabilità per danni o lesioni causati dal mancato rispetto della suddetta norma di sicurezza.

6. ACCESSORI

6.1 Disponibile su www.aeg.com/shop oppure da un rivenditore autorizzato

Leggere attentamente le istruzioni fornite con l'accessorio.



Solo l'uso di accessori approvati da AEG garantisce la conformità agli standard di sicurezza dell'apparecchiatura. In caso di impiego di ricambi non approvati, i reclami non avranno seguito.

6.2 Kit piastra di fissaggio

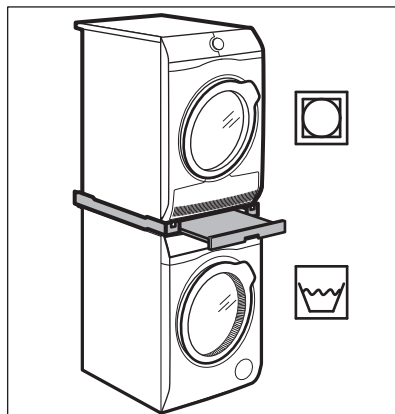
Se si installa l'apparecchiatura su di uno zoccolo che non è un accessorio fornito da AEG, fissarla nelle piastre di fissaggio.

Leggere attentamente le istruzioni fornite con l'accessorio.

6.3 Kit di installazione in colonna

L'asciugatrice può essere installata in colonna al di sopra della lavabiancheria

soltanto utilizzando l'appropriato kit di installazione in colonna.

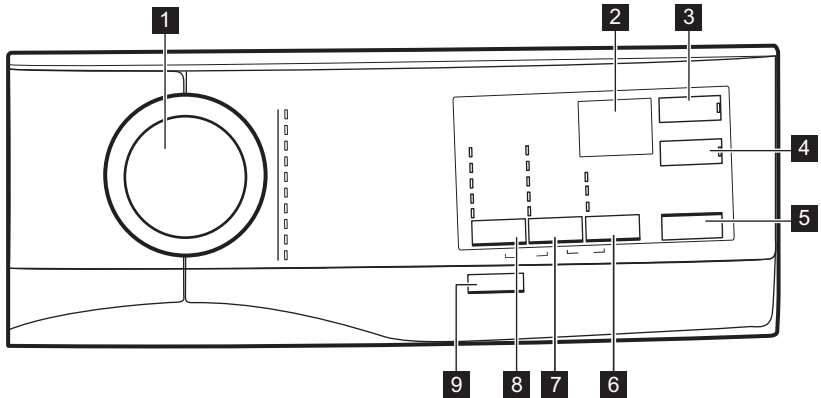


AVVERTENZA!



Non sistemare l'asciugabiancheria sotto alla lavabiancheria. Verificare il kit di impilamento compatibile controllando la profondità delle apparecchiature.

7. PANNELLO DEI COMANDI

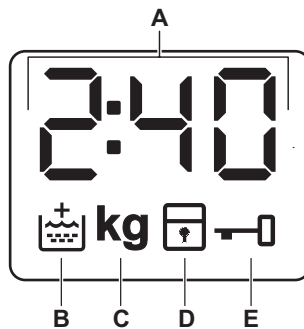
7.1 Descrizione del pannello dei comandi







- 1** Selettore dei programmi
- 2** Display
- 3** Partenza Ritardata tasto
- 4** Risparmio Tempo tasto
- 5** Avvio/Pausa tasto
- 6** Opzione tasto
 - Macchie opzione
 - Prelavaggio opzione

- Solo Risciacquo opzione
- 7** Centrifuga tasto opzioni riduzione
 - No centrifuga opzione 
 - Antipiega opzione 
- 8** Temperatura tasto
- 9** On/Off pulsante

7.2 Visualizzazione



A		La spia digitale può mostrare: <ul style="list-style-type: none"> • Durata del programma (ad esempio 2:40). • Tempo di ritardo (ad esempio 30' oppure 2h). • fine del Ciclo (□). • Codice di avvertenza (E20).
B		Indicatore Risciacqui extra. Si accende quanto viene attivata questa opzione.
C	kg	L'indicatore kg lampeggia durante la stima del carico del bucato.
D		Indicatore Sicurezza bambino.
E		Spia oblo' bloccato.

8. MANOPOLE E TASTI

8.1 On/Off

Premendo questo pulsante per alcuni secondi sarà possibile attivare o disattivare l'apparecchiatura. Quando l'apparecchiatura viene accesa o spenta, si sentono due suoni diversi.

Quando la funzione Stand-by disattiva automaticamente l'apparecchiatura per ridurre il consumo energetico, in alcuni casi potrebbe essere necessario attivare nuovamente l'apparecchiatura.

Per ulteriori dettagli rimandiamo al paragrafo Stand-by nel capitolo Utilizzo quotidiano.

8.2 Introduzione



Le opzioni/funzioni non sono selezionabili con tutti i programmi di lavaggio. Controllare la compatibilità fra opzioni/funzioni e i programmi di lavaggio nella "Tabella dei programmi". Un'opzione/funzione può escludere l'altra, in questo caso l'apparecchiatura non consente di impostare congiuntamente le opzioni/funzioni incompatibili. Assicurarsi che il display e i tasti a sfioramento siano sempre puliti e asciutti.

8.3 Temperatura

Quando viene selezionato un programma di lavaggio, l'apparecchiatura propone automaticamente una temperatura predefinita.

Impostare questa opzione per modificare la temperatura predefinita.

La spia ***** = impostazione della temperatura acqua fredda (l'apparecchiatura non scalda l'acqua).


8.4 Centrifuga

Quando viene impostato un programma, l'apparecchiatura seleziona in modo automatico la velocità di centrifuga massima consentita.

Toccare ripetutamente questo tasto per:


Attivare l'opzione Antipiega

- Impostare questa opzione per evitare che la biancheria si sgualcisca.
- La spia corrispondente si accende.
- Al termine del programma è presente dell'acqua nel cesto.
- L'oblò resta bloccato e il cesto ruota regolarmente per ridurre la formazione di pieghe.
- Prima di aprire l'oblò si deve scaricare l'acqua.
- Toccando il tasto Avvio/Pausa l'apparecchiatura esegue la fase di centrifuga e poi scarica l'acqua.

 L'apparecchiatura svuota l'acqua automaticamente dopo circa 18 ore.


Attivare l'opzione No centrifuga

- Impostare questa opzione per disattivare tutte le fasi di centrifuga. È disponibile solo la fase di scarico.
- La spia corrispondente si accende.
- Impostare questa opzione per tessuti molto delicati.
- La fase di risciacquo utilizza più acqua per alcuni programmi di lavaggio.


 La velocità della centrifuga può essere ridotta.


8.5 Opzione

Premere ripetutamente questo tasto per attivare una delle opzioni disponibili.


- **Macchie**
Selezionare questa opzione per aggiungere una fase anti-macchia su un programma per trattare il bucato sporco o macchiato col prodotto per rimuovere le macchie.
Versare il prodotto per rimuovere le macchie nello scomparto . Il prodotto per rimuovere le macchie

verrà aggiunto nella fase adeguata del programma di lavaggio.

 Questa opzione può aumentare la durata del programma.

 Questa opzione non è utilizzabile con temperature inferiori a 40 °C.

- **Prelavaggio**
Usare questa funzione per aggiungere una fase di prelavaggio a 30°C prima di quella di lavaggio. Questa opzione è consigliata per bucato molto sporco, in particolare se contiene sabbia, polvere, fango e altre componenti solide.

 Questa opzione può aumentare la durata del programma.

- **Solo Risciacquo**
L'apparecchiatura esegue solo la fase di risciacquo, centrifuga e scarico del programma selezionato.

La spia corrispondente si accende.

8.6 Partenza Ritardata

Con questa opzione sarà possibile ritardare l'avvio di un programma a un momento più comodo.

Toccare ripetutamente il tasto per impostare il ritardo necessario. Il tempo aumenta di 30 minuti fino a 90 minuti e da 2 ore a 20 ore.

La spia dell'opzione e del valore impostato sono accese. Dopo aver sfiorato il pulsante Avvio/Pausa l'apparecchiatura inizia il conto alla rovescia.

8.7 Risparmio Tempo

Questa opzione potrebbe abbreviare il programma di lavaggio.

Impostare questa opzione per capi leggermente sporchi o da rinfrescare.

Toccare **una volta** questo tasto per ridurre la durata.

In caso di un carico più piccolo, toccare **due volte** questo tasto per impostare un programma extra rapido.

La spia dell'opzione e del valore impostato sono accese.


8.8 Avvio/Pausa

Toccare il tasto Avvio/Pausa per avviare, mettere in pausa l'apparecchiatura o interrompere un programma in funzione.

9. PROGRAMMI

9.1 Tabella dei programmi


Programmi di lavaggio



Programma	Descrizione del programma
Programmi di lavaggio	
Eco 40-60	Cotone bianco e colorato. Capi normalmente sporchi. Il consumo di energia si riduce e la durata del programma di lavaggio viene allungata, garantendo buoni risultati di lavaggio.
Cotoni	Cotone bianco e colorato. Capi normalmente, molto e poco sporchi Cotone bianco e colorato
Sintetici	Capi in tessuti sintetici o misti. Capi normalmente sporchi.
Delicati	Tessuti delicati quali ad esempio acrilici, viscosa e tessuti misti che richiedono un lavaggio più delicato. Capi normalmente e poco sporchi.
 Lana/Seta	Indumenti di lana lavabili a macchina, a mano e altri tessuti che riportano sull'etichetta il simbolo di "lavaggio a mano" ¹⁾ .
20 min. - 3 kg	Capi in cotone e sintetici leggermente sporchi o dopo essere stati indossati.
Cotoni 20°	Capi misti (in cotone e sintetici) ²⁾ .
Piumoni	Singolo lenzuolo sintetico, indumenti imbottiti, piumini, giacche e indumenti simili.
Sport	Capi sintetici e delicati
Centrifuga/Scarico	Tutti i tessuti, a parte i capi in lana e i tessuti delicati. Per centrifugare la biancheria e scaricare l'acqua nel cesto.

¹⁾ Durante questo ciclo il cesto ruota lentamente per garantire un lavaggio delicato. Se sembra che il cesto non ruoti o non ruoti adeguatamente, non si tratta di un'anomalia.

²⁾ Questo programma è adatto ad un uso quotidiano ed offre un consumo ridotto di energia e acqua mantenendo buone prestazioni di lavaggio.

Temperatura del programma, velocità di centrifuga massima e carico massimo

Programma	Temperatura predefinita Gamma di temperatura	Velocità di centrifuga di riferimento Gamma velocità centrifuga	Carico massimo
Programmi di lavaggio			
Eco 40-60	40 °C ¹⁾ 60 °C – 30 °C ²⁾	1400 giri/min 1400 giri/min – 800 giri/min	7 kg
Cotoni	40 °C 95 °C – A freddo	1400 giri/min 1400 giri/min – 800 giri/min	7 kg
Sintetici	40 °C 60 °C – A freddo	1200 giri/min 1200 giri/min – 800 giri/min	3 kg
Delicati	30 °C 40 °C – A freddo	1200 giri/min 1200 giri/min – 800 giri/min	2 kg
 Lana/Seta	40 °C 40 °C – A freddo	1200 giri/min 1200 giri/min – 800 giri/min	1,5 kg
20 min. - 3 kg	30 °C 40 °C – 30 °C	1200 giri/min 1200 giri/min – 800 giri/min	3 kg
Cotoni 20°	A freddo	1400 giri/min 1400 giri/min – 800 giri/min	7 kg
Piumoni	40 °C 60 °C – A freddo	800 giri/min 800 giri/min – 800 giri/min	3 kg
Sport	30 °C 40 °C – A freddo	1200 giri/min 1200 giri/min – 800 giri/min	3 kg

Programma	Eco 40-60	Cotoni	Sintetici	Delicati	Lana/Seta 	20 min. - 3 kg	Cotoni 20°	Piumoni	Sport	Centrifuga/Scarico
	Opzioni									
Macchie ¹⁾	■	■	■							
Prelavaggio	■	■	■				■		■	
Solo Risciacquo	■	■	■	■	■	■	■	■	■	■
Extra Risciacquo 	■	■	■	■			■		■	
Risparmio Tempo ²⁾	■	■	■	■			■			
Partenza Ritardata	■	■	■	■	■	■	■	■	■	■

¹⁾ Questa opzione non è utilizzabile con temperature inferiori a 40 °C.

²⁾ Se si imposta la durata più breve, consigliamo di ridurre le dimensioni del carico. È possibile caricare completamente l'apparecchiatura, ma i risultati del lavaggio potrebbero essere meno soddisfacenti.

Detergenti idonei per i programmi di lavaggio

Programma	Polvere univ- ersale ¹⁾	Liquido univ- ersale	Liquido per colorati	Delicati in lana	Speciali
Eco 40-60	▲	▲	▲	--	--
Cotoni	▲	▲	▲	--	--
Sintetici	▲	▲	▲	--	--
Delicati	--	--	--	▲	▲
Lana/Seta 	--	--	--	▲	▲
20 min. - 3 kg	--	▲	▲	--	--
Cotoni 20°	▲	▲	▲	--	--
Piumoni	--	--	--	▲	▲

Programma	Polvere uni- versale ¹⁾	Liquido uni- versale	Liquido per colorati	Delicati in lana	Speciali
Sport	▲	▲	▲	--	--

¹⁾ A temperature superiori a 60 °C si consiglia l'uso di detersivo in polvere.

▲ = Consigliato

-- = Non consigliato

9.2 Woolmark Apparel Care - Blu




Il lavaggio lana di questa apparecchiatura è stato approvato dalla Woolmark Company per lavare indumenti di lana con etichetta riportante la dicitura "lavaggio a mano" a patto che i capi vengano lavati seguendo le istruzioni riportate dal produttore della lavabiancheria. Per ulteriori istruzioni sull'asciugatura e sulla biancheria fare riferimento all'etichetta. M1511

Il simbolo Woolmark è un marchio di Certificazione in molti paesi.

10. IMPOSTAZIONI

10.1 Sicurezza Bambini

Questa opzione consente di evitare che i bambini possano giocare con il pannello dei comandi.

- Per **attivare/disattivare** questa opzione, premere contemporaneamente Centrifuga e Opzione finché la spia  **si accende/spegne**.

Attivazione dell'opzione:

- Dopo aver sfiorato il pulsante Avvio/Pausa: tutti i tasti e il selettore dei programmi sono disattivati (eccetto il tasto On/Off).
- Prima di sfiorare il pulsante Avvio/Pausa: non è possibile avviare l'apparecchiatura.

L'apparecchiatura mantiene la selezione di questa opzione dopo lo spegnimento.

10.2 Segnali acustici

Il programma è completato al suono dei segnali acustici (sequenza di suoni per circa 2 minuti).

Per **attivare/disattivare** i segnali acustici, sfiorare contemporaneamente Partenza Ritardata e Risparmio Tempo per circa 6 secondi.




Se si disattivano i segnali acustici, gli stessi continueranno a funzionare in caso di malfunzionamento dell'apparecchiatura.

10.3 Extra Risciacquo

Permanente


Con questa opzione è possibile fare un risciacquo extra quando viene impostato un nuovo programma.

- Per **attivare/disattivare** questa opzione, premere contemporaneamente Temperatura e Centrifuga finché la spia  **si accende/spegne**.

11. PRIMA DI UTILIZZARE L'ELETTRODOMESTICO

1. Verificare che tutti i bulloni di transito siano stati rimossi dall'apparecchiatura.
2. Verificare che l'alimentazione elettrica sia disponibile e che il rubinetto dell'acqua sia aperto.
3. Versare un po' di detersivo nello
4. Impostare e avviare un programma per il cotone alla massima temperatura senza carico all'interno del cesto.

In questo modo si rimuoveranno eventuali residui di lavorazione dal cesto e dalla vasca.

scomparto contrassegnato da .

12. UTILIZZO QUOTIDIANO



AVVERTENZA!

Fare riferimento ai capitoli sulla sicurezza.

12.1 Attivazione dell'apparecchiatura

1. Collegare la spina alla presa di corrente.
2. Aprire il rubinetto dell'acqua.
3. Premere il tasto per alcuni secondi per attivare l'apparecchiatura.

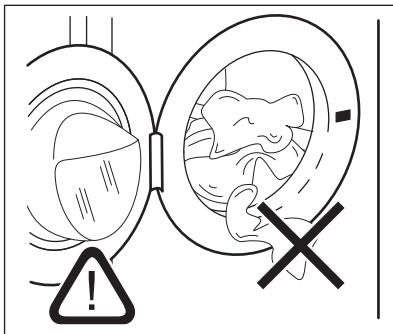
Si sente un breve segnale acustico (se attivato).

12.2 Caricare la biancheria

1. Aprire la porta dell'apparecchiatura.
2. Scuotere i capi prima di introdurli nell'apparecchiatura.
3. Mettere la biancheria nel cesto, un capo per volta.

Accertarsi di non mettere troppa biancheria nel cesto.

4. Chiudere saldamente l'oblò.



ATTENZIONE!

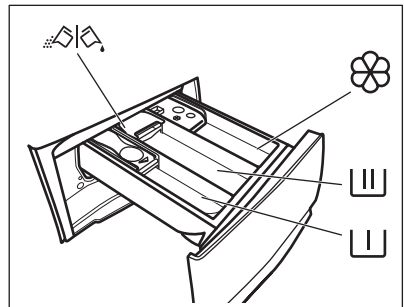
Assicurarsi che non vi sia della biancheria tra la guarnizione e l'oblò. Sussiste il rischio di perdite di acqua o di arrecare danno alla biancheria.



ATTENZIONE!

Lavando le macchie più oleose si potrebbero danneggiare le parti in gomma della lavatrice.

12.3 Aggiunta di detersivi e additivi



Scomparto per il detersivo di prelavaggio, ammollo o l'additivo anti-macchia.



Scomparto del detersivo per il lavaggio.



Vaschetta degli additivi liquidi (ammorbidente, inamidante).

MAX

Livello massimo degli additivi liquidi.



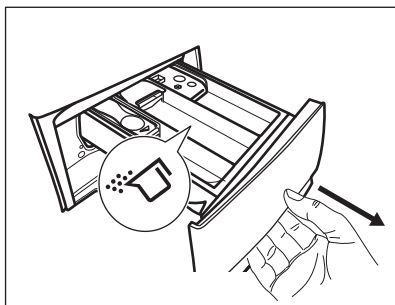
Inserto per detersivo liquido o in polvere.

- i** Attenersi sempre alle istruzioni presenti sulla confezione dei detersivi; consigliamo tuttavia di non superare il livello massimo indicato (**MAX**). Questa quantità garantirà comunque risultati di lavaggio ottimali.

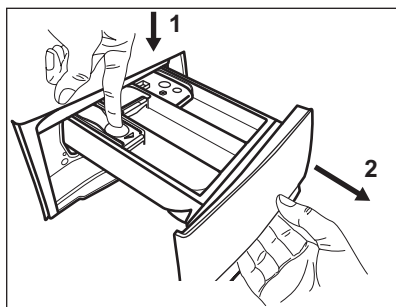
- i** Dopo un ciclo di lavaggio, ove necessario, rimuovere gli eventuali residui di detersivo dal cassetto del detersivo.

12.4 Controllare la posizione dell'inserto

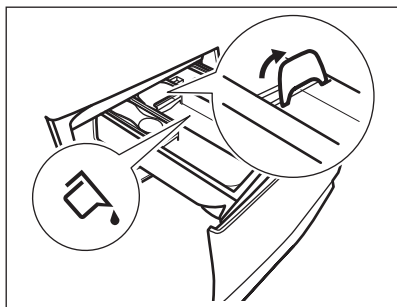
1. Estrarre il cassetto del detersivo fino all'arresto.
2. Abbassare la leva per estrarre il contenitore.



3. Per utilizzare il detersivo in polvere, ruotare l'inserto verso l'alto.

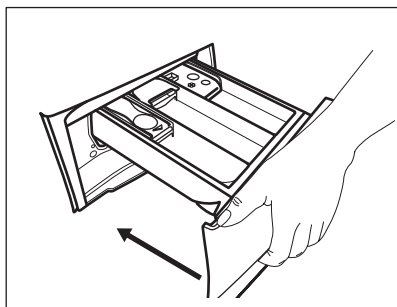


4. Per utilizzare il detersivo liquido, ruotare l'inserto verso il basso.



i **Con l'inserto in posizione ABBASSATA:**

- Non utilizzare detersivi in gel o densi.
 - Non versare il detersivo liquido oltre il limite indicato sull'inserto.
 - Non impostare la fase di prelavaggio.
 - Non impostare la funzione partenza ritardata.
5. Dosare il detersivo e l'ammorbidente.
 6. Chiudere accuratamente il cassetto del detersivo.



Accertarsi che l'inserto non venga bloccato quando si chiude il cassetto.

12.5 Impostazione di un programma

1. Ruotare il selettore del programma per selezionare il programma di lavaggio desiderato. La spia del programma corrispondente si accende.

La spia del tasto Avvio/Pausa lampeggia. Il display mostra la durata indicativa del programma.

2. Per modificare la temperatura e/o la velocità di centrifuga, premere i relativi tasti.
3. Qualora lo si desidera, impostare una o più opzioni toccando i relativi tasti. Le spie relative si accendono sul display e le informazioni fornite variano di conseguenza.



Qualora **non sia possibile** effettuare una selezione, non si accende nessun indicatore e viene emesso un segnale acustico.

12.6 Avvio del programma con partenza ritardata

Sfiorare il tasto Avvio/Pausa. L'apparecchiatura inizia il conto alla rovescia della partenza ritardata. Appena è completato il conto alla rovescia, il programma si avvia.



La stima PROSENSE si adatta e inizia alla fine del conto alla rovescia.

Annullamento della partenza ritardata dopo l'inizio del conto alla rovescia

Per annullare la partenza ritardata:

1. Sfiorare il tasto Avvio/Pausa per mettere in pausa l'apparecchiatura. La spia corrispondente lampeggia.
2. Toccare ripetutamente il pulsante Partenza Ritardata fino a quando il display mostra .
3. Sfiorare nuovamente il tasto Avvio/Pausa per avviare immediatamente il programma.

Modifica della partenza ritardata dopo l'inizio del conto alla rovescia

Per modificare la partenza ritardata:

1. Sfiorare il tasto Avvio/Pausa per mettere in pausa l'apparecchiatura. La spia corrispondente lampeggia.

2. Toccare ripetutamente il tasto Partenza Ritardata finché il display non mostra il ritardo desiderato.
3. Sfiorare nuovamente il tasto Avvio/Pausa per avviare il nuovo conto alla rovescia.

12.7 Avvio di un programma

Toccare il tasto Avvio/Pausa per avviare il programma.

La spia corrispondente smette di lampeggiare e rimane accesa.

Il programma si avvia, l'oblò si blocca. Il display mostra la spia .



La pompa di scarico funziona brevemente prima che l'apparecchiatura si riempia di acqua.

12.8 Il lavaggio ProSense

Dopo l'avvio del programma, la spia di carico massimo dichiarato si spegne e ProSense si avvia:

1. L'apparecchiatura stima il carico di biancheria in 30 secondi: la spia **kg** e i due punti lampeggiano e il cesto ruota brevemente. Al termine della stima, la spia **kg** si spegne e i due punti smettono di lampeggiare. A questo punto si possono verificare due situazioni diverse:
 - a. Se il carico di biancheria rilevato è inferiore al carico massimo dichiarato, la durata del programma può aumentare o diminuire. L'apparecchiatura termina tutti i controlli e, dopo altri 30 secondi, inizia il programma.
 - b. Se il cesto è sovraccarico, il display mostra il carico massimo dichiarato e la spia **MAX** lampeggia. In questo caso sarà possibile mettere in pausa l'apparecchiatura per 30 secondi, e togliere alcuni indumenti. Una volta rimossi gli indumenti, toccare il pulsante Avvio/Pausa per riavviare ProSense (vedere punto 1).

i Se la quantità di bucato non viene ridotta e l'apparecchiatura è ancora sovraccarica dopo tre utilizzi della procedura ProSense, il programma di lavaggio inizia immediatamente ottimizzando le prestazioni, nonostante il sovraccarico.

i Circa 20 minuti dopo l'avvio del programma, l'apparecchiatura può regolare la durata del programma a seconda della capacità di assorbimento dell'acqua dei tessuti.

12.9 Interruzione di un programma e modifica delle opzioni

Quando il programma è in funzione sarà possibile modificare **solo alcune** opzioni:

1. Sfiurare il tasto Avvio/Pausa. La spia corrispondente lampeggia.
2. Modifica delle opzioni. Le informazioni fornite nel display variano di conseguenza.
3. Toccare nuovamente il tasto Avvio/Pausa.

Il programma di lavaggio prosegue.

12.10 Annullamento di un programma in corso

1. Premere il tasto On/Off per annullare il programma e per spegnere l'apparecchiatura.
2. Premere nuovamente il tasto On/Off per accendere l'apparecchiatura.

A questo punto è possibile impostare un nuovo programma di lavaggio.

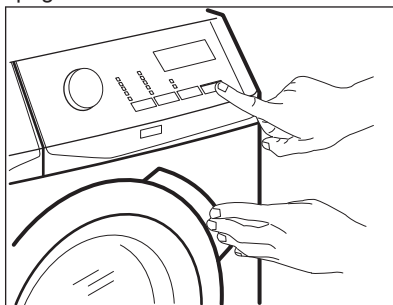
i Qualora la fase ProSense sia già stata eseguita e il riempimento di acqua sia già partito, il nuovo programma inizia **senza ripetere la fase ProSense**. L'acqua e il detersivo non vengono scaricati per evitare sprechi. Il display mostra la durata massima del programma, aggiornandola 20 minuti dopo l'inizio del nuovo programma.

12.11 Apertura della porta - Aggiunta di indumenti

Durante lo svolgimento del programma o della partenza ritardata la porta è bloccata.

i Se la temperatura e il livello dell'acqua nel cesto sono troppo elevati e/o il cesto ancora gira, non è possibile aprire l'oblò.

1. Premere il tasto Avvio/Pausa. Nel display la spia della porta bloccata si spegne.




2. Aprire la porta dell'apparecchiatura. Ove necessario, aggiungere o rimuovere gli articoli.
3. Chiudere la porta e sfiorare il tasto Avvio/Pausa

Il programma o la partenza ritardata prosegue.


4. Sarà possibile aprire l'oblò al termine del programma, o impostare la centrifuga o il programma/l'opzione di scarico, quindi premere il pulsante Avvio/Pausa.

12.12 Termine del programma

Appena il programma è completato, l'apparecchiatura si ferma automaticamente. Se attivi, vengono emessi dei segnali acustici.

Nel display tutte le spie della fase di lavaggio diventano fisse e viene visualizzata la zona tempo .

La spia del tasto Avvio/Pausa si spegne.

L'oblò si sblocca e la spia dell'oblò bloccato  si spegne.

1. Premere il pulsante On/Off per disattivare l'apparecchiatura.

Dopo cinque minuti dalla fine del programma, la funzione di risparmio energetico spegne automaticamente l'apparecchiatura.





Quando si accende nuovamente l'apparecchiatura, il display mostra la fine dell'ultimo programma selezionato. Ruotare il selettore dei programmi per impostare un nuovo ciclo.

2. Togliere la biancheria dall'apparecchiatura.
3. Assicurarsi che il cesto sia vuoto.
4. Tenere l'oblò e il cassetto del detergente leggermente aperto al fine di evitare la formazione di muffa e cattivi odori.
5. Chiudere il rubinetto dell'acqua.

12.13 Scarico dell'acqua alla fine del ciclo

Qualora sia stato scelto un programma o un'opzione che non svuota l'acqua dell'ultimo risciacquo, il programma è completato, ma:

- Il display mostra la spia di oblò bloccato .
- Il cesto ruota ancora a intervalli regolari in modo da non sguaiare i tessuti.

- L'oblò resta bloccato.
 - Prima di aprire l'oblò si deve scaricare l'acqua:
1. Ove necessario, toccare il tasto Centrifuga per ridurre la velocità di centrifuga proposta dall'apparecchiatura.
 2. Premere Avvio/Pausa per avviare il ciclo.
 3. Al termine del programma, una volta spenta la spia di oblò bloccato , è possibile aprirlo.
 4. Premere il tasto On/Off per alcuni secondi per disattivare l'apparecchiatura.



In ogni caso l'apparecchiatura svuota l'acqua automaticamente dopo circa 18 ore.

12.14 Opzione Stand-by

La funzione Stand-by disattiva automaticamente l'apparecchiatura per ridurre il consumo di energia quando:

- Non si usa l'apparecchiatura da 5 minuti prima di sfiorare il tasto Avvio/Pausa. Premere il tasto On/Off per accendere nuovamente l'apparecchiatura.
- Dopo 5 minuti dal termine del programma di lavaggio. Premere il tasto On/Off per accendere nuovamente l'apparecchiatura. Il display mostra il tempo dell'ultimo programma impostato. Ruotare il selettore dei programmi per impostare un nuovo ciclo.



Se si imposta un programma o un'opzione che termina con l'acqua nel cesto, la funzione Stand-by **non disattiva** l'apparecchiatura per ricordarvi di scaricare l'acqua.

13. CONSIGLI E SUGGERIMENTI UTILI

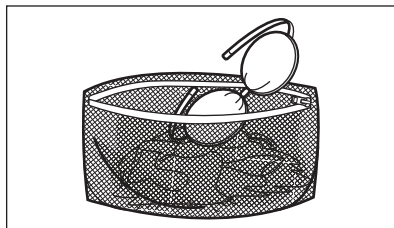


AVVERTENZA!

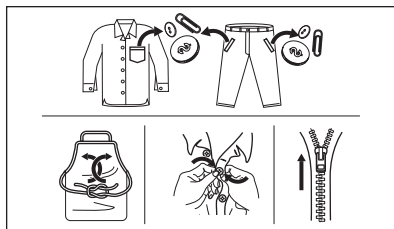
Fare riferimento ai capitoli sulla sicurezza.

13.1 Il carico di biancheria

- Dividere il bucato in: bianchi, colorati, sintetici, delicati e lana.
- Attenersi alle istruzioni di lavaggio indicate nelle etichette dei capi.
- Non lavare insieme capi bianchi e colorati.
- Alcuni capi colorati potrebbero perdere colore al primo lavaggio. Si consiglia di lavarli separatamente le prime due volte.
- Rivoltare i tessuti multi-strato, i capi in lana e quelli con immagini stampate.
- Pre-trattare le macchie ostinate.
- Lavare le macchie difficili con un detersivo apposito.
- Prestare attenzione alle tende. Togliere i ganci e sistemare le tende in una retina o federa.
- Un carico molto ridotto può causare problemi di equilibrio durante la fase di centrifuga, il che può portare a vibrazioni eccessive. Qualora ciò si verifici:
 - a. interrompere il programma e aprire l'oblò (rimandiamo al capitolo "Uso quotidiano");
 - b. ridistribuire manualmente il carico in modo che i capi siano disposti in modo uniforme all'interno della vasca;
 - c. premere il tasto Avvio/Pausa. La fase di centrifuga continua.
- Abbottonare le federe e chiudere cerniere, ganci e bottoni. Chiudere cinture, cordoni, lacci, nastri e altri elementi allentati.
- Non lavare capi senza orlo o strappati. Utilizzare una retina per lavare piccoli capi e/o capi delicati (ad es. reggiseni con ferretto, cinture, calze, lacci, nastri, ecc.).



- Svuotare le tasche e distendere gli indumenti.



13.2 Macchie ostinate

Per alcune macchie, acqua e detersivo non è sufficiente.

Consigliamo di pre-trattare tali macchie prima di mettere i capi nell'apparecchiatura.

Sono disponibili degli smacchiatori speciali. Usare uno smacchiatore speciale adatto al tipo di macchia e tessuto.

13.3 Tipo e quantità di detersivo

La scelta del detersivo e l'uso di quantità corrette non solo influisce sulle prestazioni di lavaggio, ma aiuta anche ad evitare sprechi e a proteggere l'ambiente:

- Usare solo detersivi e altri additivi adatti ai lavaggi in lavabiancheria: Per prima cosa, attenersi a queste regole generiche:
 - detersivi in polvere per tutti i tipi di tessuto, esclusi i delicati. Optare per i detersivi in polvere che contengono candeggina per i bianchi e per l'igienizzazione del bucato,

- detersivo liquido, preferibilmente per programmi di lavaggio a bassa temperatura (60 °C max.), per tutti i tipi di tessuto o speciali per la lana.
- La scelta e la quantità di detersivo dipenderà da: tipo di tessuto (delicati, lane, cotone, ecc.), colore dei vestiti, dimensione del carico, grado di sporcizia, temperatura di lavaggio e durezza dell'acqua utilizzata.
- Attenersi alle istruzioni sulla confezione dei detersivi o di altri prodotti senza superare il livello massimo indicato (**MAX**).
- Non mischiare tipi diversi di detersivi.
- Utilizzare una quantità minore di detersivo se:
 - si lava poca biancheria,
 - la biancheria è poco sporca,
 - si forma molta schiuma durante il lavaggio.
- Quando si usano capsule o pastiglie di detersivo, metterle sempre all'interno del cestello, non nel cassetto del detersivo.

Una quantità insufficiente di detersivo può causare:

- risultati di lavaggio insoddisfacenti,
- l'ingrigimento del carico di lavaggio,
- vestiti unti,
- muffa all'interno dell'apparecchiatura.

Una quantità eccessiva di detersivo può causare:

- formazione di schiuma,
- riduzione dell'effetto del lavaggio,
- risciacquo inadeguato,
- un maggiore impatto sull'ambiente.

13.4 Consigli ecologici

Per ridurre i consumi di acqua ed energia e contribuire alla protezione dell'ambiente, osservare le seguenti indicazioni:

- **Per la biancheria normalmente sporca**, è possibile **evitare il prelavaggio** per limitare i consumi di detersivo e acqua (con effetti positivi anche sull'ambiente).
- Caricando l'apparecchiatura alla **capacità massima indicata per ogni programma è possibile ridurre il consumo di energia e di acqua**.
- Con un pretrattamento adeguato, è possibile eliminare le macchie difficili o lo sporco più evidente in modo da eseguire il lavaggio a una temperatura più bassa.
- Per utilizzare la giusta quantità di detersivo, rimandiamo alla quantità indicata dal produttore del detersivo. Controllare inoltre la durezza dell'acqua del proprio sistema domestico. Fare riferimento a "Durezza dell'acqua".
- Impostare la **velocità di centrifuga massima possibile** per i programmi di lavaggio selezionati **prima di asciugare il bucato nell'asciugabiancheria**. In questo modo si risparmia energia durante l'asciugatura.

13.5 Durezza acqua

Se la durezza dell'acqua locale è alta o moderata, consigliamo di usare un decalcificatore dell'acqua per lavabiancheria. Nelle zone in cui l'acqua è dolce non è necessario usare un decalcificatore dell'acqua.

Per scoprire il livello di durezza dell'acqua locale contattare l'ente erogatore locale.

Utilizzare la quantità corretta di decalcificatore. Attenersi alle istruzioni riportate sulle confezioni del prodotto.

14. PULIZIA E CURA



AVVERTENZA!
Fare riferimento ai capitoli sulla sicurezza.

14.1 Programma di pulizia periodica

La pulizia periodica aiuta a prolungare la durata dell'apparecchiatura.

Dopo ogni ciclo, tenere lo sportello e il cassetto del detersivo leggermente socchiusi per far circolare l'aria e asciugare l'umidità all'interno dell'apparecchiatura. In questo modo si eviteranno muffe e odori.

Se l'apparecchiatura non viene utilizzata per un lungo periodo di tempo, chiudere il rubinetto dell'acqua e staccare la spina.

Programma indicativo di pulizia periodica

Disincrostazione	Due volte l'anno
Lavaggio di manutenzione	Una volta al mese
Pulizia della guarnizione dell'oblò	Ogni due mesi
Pulizia del cesto	Ogni due mesi
Pulizia del cassetto del detersivo	Ogni due mesi
Pulizia del filtro della pompa di scarico	Due volte l'anno
Pulizia del tubo di carico e del filtro della valvola	Due volte l'anno

I paragrafi seguenti spiegano come si deve pulire ogni parte.

14.2 Rimuovere gli oggetti estranei



Assicurarsi che le tasche siano vuote e che tutti gli elementi sciolti siano legati prima di eseguire il ciclo. Fare riferimento alla sezione "Carico di biancheria" in "Consigli e suggerimenti utili".

Rimuovere eventuali oggetti estranei (come clip di metallo, bottoni, monete, ecc.) che si possono trovare nella guarnizione della porta, nei filtri e nel tamburo. Fare riferimento ai paragrafi "Guarnizione della porta con doppio elemento di blocco dell'estremità", "Pulizia del cestello", "Pulizia della pompa di scarico" e "Pulizia del tubo di carico e del filtro della valvola". Se

necessario, contattare il Centro di Assistenza Autorizzato.

14.3 Pulizia esterna

Pulire l'apparecchiatura esclusivamente con acqua tiepida saponata. Asciugare perfettamente tutte le superfici. Non utilizzare spugne abrasive o materiale abrasivo.



ATTENZIONE!

Non utilizzare alcol, solventi o prodotti chimici.



ATTENZIONE!

Non pulire le superfici metalliche con detersivi a base di cloro.

14.4 Decalcificazione



Se la durezza dell'acqua locale è alta o moderata, consigliamo di usare un decalcificatore dell'acqua per lavabiancheria.

Esaminare a intervalli regolari il cesto al fine di controllare la presenza di calcare.

I detersivi normalmente disponibili in commercio contengono già addolcitori, ma consigliamo di eseguire di tanto in tanto un ciclo col cesto vuoto e un prodotto disincrostante.



Attenersi sempre alle istruzioni riportate sulle confezioni dei prodotti.

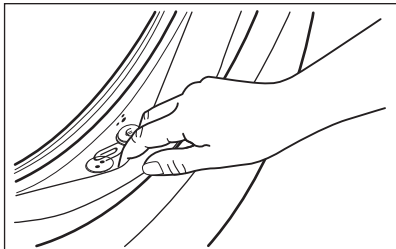
14.5 Lavaggio di manutenzione

Con i programmi a bassa temperatura è possibile che parte del detersivo resti nel cesto. Eseguire un lavaggio di manutenzione a intervalli regolari. Per farlo:

- Togliere tutta la biancheria dal cesto.
- Selezionare il Programma Cotone ad alte temperature o usare, se disponibile, il programma Pulizia. Aggiungere una piccola quantità di detersivo in polvere nel cesto vuoto per risciacquare tutti i residui rimasti.

14.6 Guarnizione dell'oblò

L'apparecchiatura è progettata con un **sistema di scarico autopulente** che permette alle leggere fibre di lanugine che cadono dai vestiti di essere scaricate con l'acqua. Controllare periodicamente la guarnizione. Monete, bottoni e altri piccoli oggetti possono essere recuperati alla fine del ciclo.



Pulirla se necessario con un detergente in crema a base di ammoniaca senza graffiare la superficie della guarnizione.

- i** Osservare le istruzioni riportate sulle confezioni dei prodotti.

14.7 Pulizia del cesto

Controllare regolarmente il cesto per evitare la formazione di ruggine.

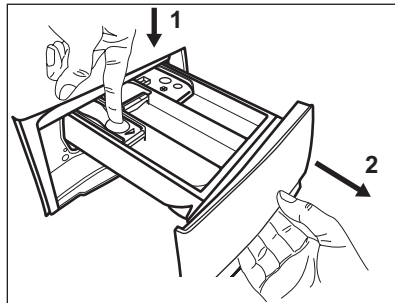
Per una pulizia completa:

1. Pulire il cesto con prodotti adatti all'acciaio inossidabile.
- i** Attenersi sempre alle istruzioni riportate sulle confezioni dei prodotti.
2. Eseguire il Programma Cotone breve ad alta temperatura o usare, se disponibile, il programma Pulizia. Aggiungere una piccola quantità di detersivo in polvere nel cesto vuoto per risciacquare tutti i residui rimasti.

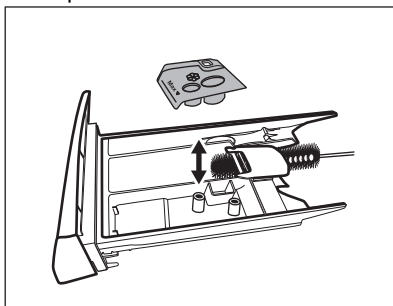
14.8 Pulizia del cassetto del detersivo

Al fine di evitare possibili depositi di detersivo secco, oppure ostruzioni di ammorbidente e/o formazione di muffa nel cassetto del detersivo, consigliamo di eseguire di tanto in tanto la procedura di pulizia:

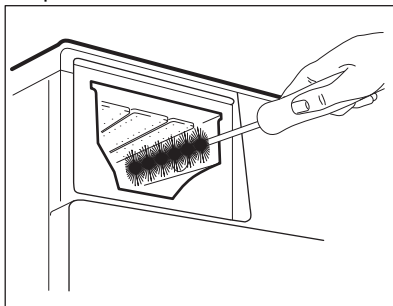
1. Aprire il cassetto. Premere il blocco verso il basso, come indicato nell'immagine, quindi estrarlo.



2. Togliere la parte superiore della vaschetta degli additivi per contribuire alla pulizia, quindi risciararla sotto all'acqua calda per eliminare eventuali tracce di detersivo accumulato. Dopo la pulizia, ricollocare la parte superiore in posizione.

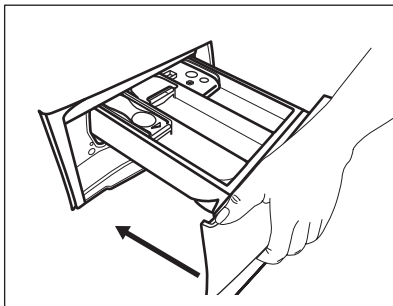


3. Verificare che tutti i residui di detersivo vengano rimossi dalla parte superiore e inferiore dell'incasso. Servirsi di una spazzola piccola per pulire l'incasso.



4. Inserire il cassetto del detersivo nei binari della guida, quindi chiuderlo.

Avviare il programma di risciacquo senza indumenti all'interno del cesto.



14.9 Pulizia della pompa di scarico

Controllare a intervalli regolari il filtro della pompa di scarico e verificare che sia pulito.

Pulire la pompa di scarico se:

- L'apparecchiatura non scarica l'acqua.
- Il cesto non gira.
- L'apparecchiatura emette un rumore anomalo a causa del blocco della pompa di scarico.
- Sul display compare il codice di allarme **E20**.

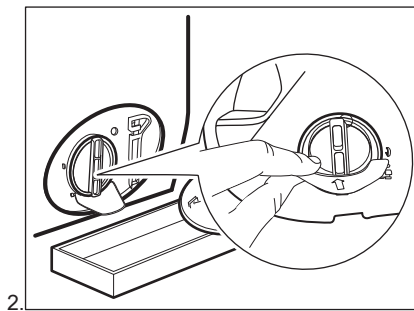
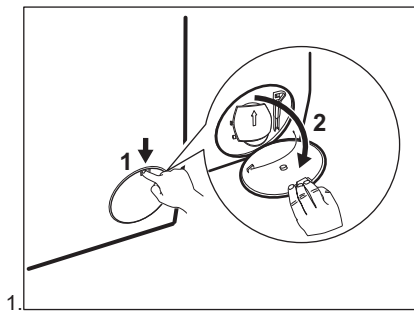


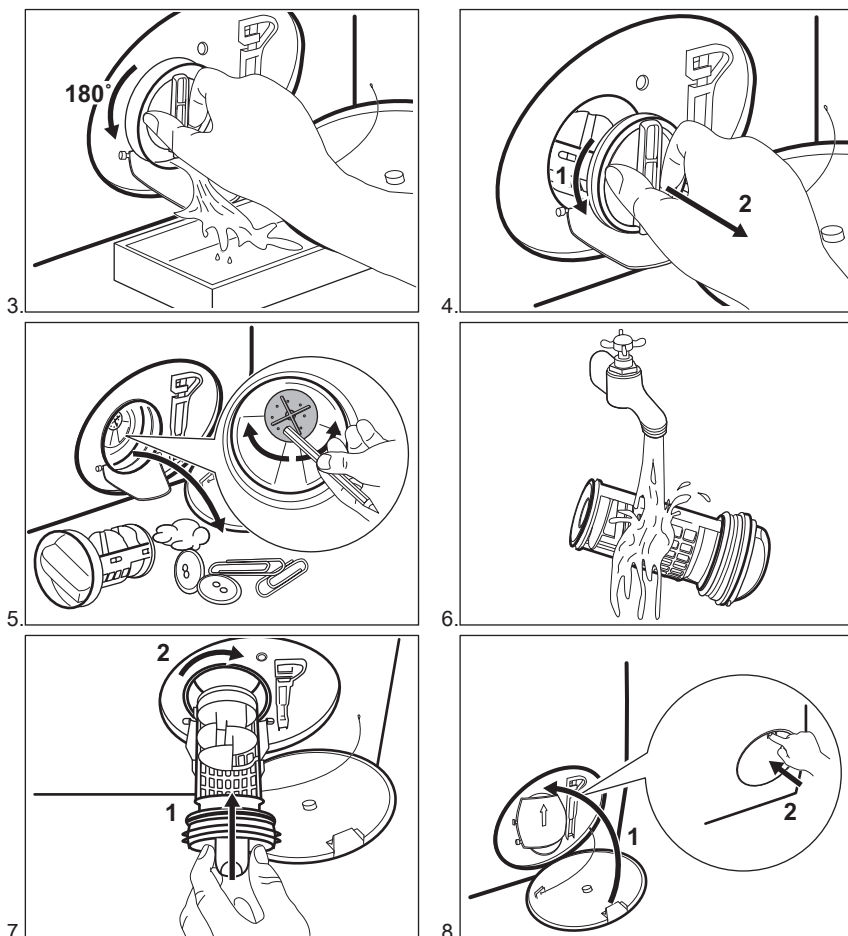
AVVERTENZA!

- Scollegare la spina dalla presa di corrente.
- Non togliere il filtro durante il funzionamento dell'apparecchiatura.
- Non pulire la pompa se l'acqua presente nell'apparecchiatura è calda. Attendere che l'acqua si raffreddi.
- Ripetere diverse volte il Passaggio 3 chiudendo e aprendo la valvola fino a che l'acqua non smette di fuoriuscire.

Tenere sempre a portata di mano uno straccio per asciugare l'acqua che potrebbe fuoriuscire quando si toglie il filtro.

Procedere come segue per effettuare la pulizia della pompa:





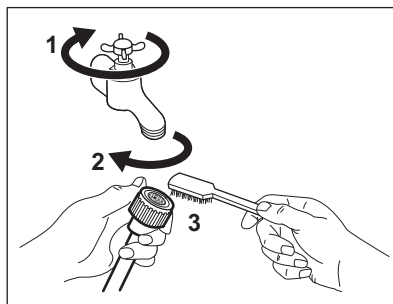
AVVERTENZA!

Assicurarsi che il girante della pompa possa ruotare. Se non ruota, contattare il Centro di Assistenza Autorizzato. Accertarsi inoltre di chiudere correttamente il filtro per evitare perdite.

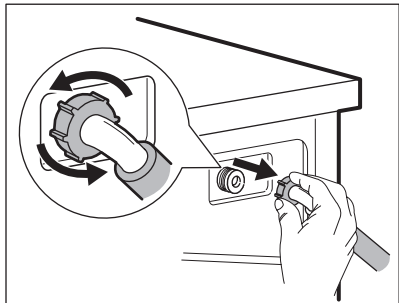
14.10 Pulizia del tubo di carico e del filtro della valvola

Consigliamo di pulire i due filtri sul tubo di ingresso e la valvola a intervalli regolari per rimuovere eventuali depositi accumulatisi nel corso del tempo:

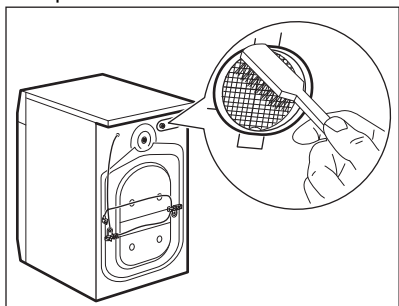
1. Togliere il tubo di ingresso del rubinetto e pulire il filtro.



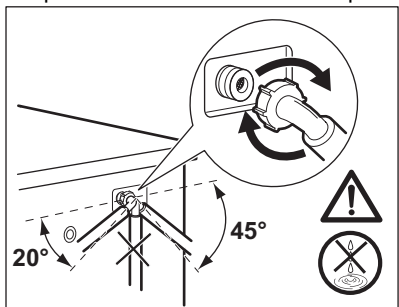
2. Togliere il tubo di ingresso dall'apparecchiatura allentato il dado dell'anello.



3. Pulire il filtro valvola sul retro dell'apparecchiatura con una spazzola.



4. Quando viene ricollegato il tubo sul retro dell'apparecchiatura, ruotarlo verso sinistra o destra (non in posizione verticale), a seconda della posizione del rubinetto dell'acqua.



14.11 Scarico di emergenza

Qualora il dispositivo non scarichi acqua, eseguire la stessa procedura descritta nel paragrafo "Pulizia della pompa di scarico". Se necessario, pulire la pompa.

14.12 Precauzioni antigelo

Se si installa l'apparecchiatura in un luogo in cui la temperatura può raggiungere valori intorno agli 0°C oppure scendere al di sotto di 0°C, togliere l'acqua residua dal tubo di carico dell'acqua e dalla pompa di scarico.

1. Scollegare la spina dalla presa di corrente.
2. Chiudere il rubinetto dell'acqua.
3. Sistemare le due estremità del tubo di carico in un contenitore e lasciare che l'acqua fluisca fuori dal tubo.
4. Svuotare la pompa di scarico. Fare riferimento alla procedura per lo scarico di emergenza.
5. Quando la pompa di scarico è vuota, rimontare il tubo di carico.



AVVERTENZA!

Accertarsi che la temperatura sia superiore a 0°C prima di utilizzare nuovamente l'apparecchiatura. Il produttore declina ogni responsabilità per danni causati da basse temperature.

15. RISOLUZIONE DEI PROBLEMI



AVVERTENZA!

Fare riferimento ai capitoli sulla sicurezza.

15.1 Codici di allarme e possibili guasti

L'apparecchiatura non si avvia o si blocca durante il funzionamento. Cercare dapprima di risolvere il problema (fare riferimento alla tabella).



AVVERTENZA!

Scollegare la spina dalla presa di corrente prima di eseguire qualsiasi controllo.

In alcuni casi il display visualizza un codice allarme e il pulsante Avvio/Pausa può lampeggiare continuamente:

Problema	Possibile soluzione
E 10 L'apparecchiatura non carica l'acqua in modo appropriato.	<ul style="list-style-type: none"> • Controllare che il rubinetto dell'acqua sia aperto. • Controllare che la pressione dell'acqua di alimentazione non sia troppo bassa. Per ottenere informazioni a questo proposito, contattare l'ente erogatore locale. • Controllare che il rubinetto dell'acqua non sia ostruito. • Verificare che il tubo di carico non sia attorcigliato, danneggiato o piegato. • Controllare che il collegamento del tubo di carico dell'acqua sia stato eseguito correttamente. • Assicurarsi che il filtro del tubo di carico e il filtro della valvola non siano ostruiti. Fare riferimento al capitolo "Pulizia e cura".
E 20 L'apparecchiatura non scarica l'acqua.	<ul style="list-style-type: none"> • Controllare che lo scarico del lavello non sia ostruito. • Verificare che il tubo di scarico non sia attorcigliato o piegato. • Controllare che il filtro di scarico non sia ostruito. Pulire il filtro, se necessario. Fare riferimento al capitolo "Pulizia e cura". • Controllare che il raccordo del tubo di scarico sia stato eseguito correttamente. • Impostare il programma di scarico se si seleziona un programma senza fase di scarico. • Impostare il programma di scarico se si sceglie un'opzione che termina con l'acqua in vasca.
E 40 L'oblò dell'apparecchiatura è aperto o non è chiuso correttamente.	<ul style="list-style-type: none"> • Verificare che la porta sia chiusa correttamente.
E 9 1 Guasto interno. Assenza di comunicazione tra gli elementi elettronici dell'apparecchiatura.	<ul style="list-style-type: none"> • Il programma non si è concluso correttamente o l'apparecchiatura si è fermata troppo presto. Spegnere e riaccendere la macchina • In caso di ricomparsa del codice allarme, contattare il Centro di Assistenza Autorizzato.
E 90 L'alimentazione di rete è instabile.	<ul style="list-style-type: none"> • Attendere che l'alimentazione si stabilizzi.

Se il display mostra altri codici di allarme, disattivarli e attivare l'apparecchiatura. In caso di ricomparsa dell'anomalia, contattare il Centro di Assistenza Autorizzato.
In caso di problema diverso con la lavabiancheria, vedere la tabella di seguito per le possibili soluzioni.

Problema	Possibile soluzione
Il programma non si avvia.	<ul style="list-style-type: none"> • Verificare che la spina sia collegata alla presa elettrica. • Controllare che la porta dell'apparecchiatura sia chiusa. • Assicurarsi che il fusibile all'interno del quadro elettrico non sia danneggiato. • Assicurarsi di aver premuto il tasto Avvio/Pausa . • Se è stata impostata la Partenza ritardata, annullare l'impostazione o attendere il termine del conto alla rovescia. • Disattivare la funzione Sicurezza bambino se attiva. • Controllare la posizione della manopola sul programma selezionato.
L'apparecchiatura carica e scarica immediatamente l'acqua.	<ul style="list-style-type: none"> • Accertarsi che il tubo di scarico sia nella posizione corretta. Il tubo flessibile potrebbe essere posizionato troppo basso. Fare riferimento alla sezione "Istruzioni di installazione".
La fase di centrifuga non si avvia o il ciclo di lavaggio dura più a lungo del normale.	<ul style="list-style-type: none"> • Impostare il programma di centrifuga. • Controllare che il filtro di scarico non sia ostruito. Pulire il filtro, se necessario. Fare riferimento al capitolo "Pulizia e cura". • Sistemare manualmente i capi nella vasca e riavviare la fase di centrifuga. Il problema può essere legato a problemi di sbilanciamento.
Presenza di acqua sul pavimento.	<ul style="list-style-type: none"> • Assicurarsi che i raccordi dei tubi dell'acqua siano serrati e non vi siano perdite d'acqua. • Verificare che i tubi di carico e scarico dell'acqua non siano danneggiati. • Assicurarsi di utilizzare il detersivo adeguato e la giusta quantità.
Non è possibile aprire la porta.	<ul style="list-style-type: none"> • Verificare che non sia stato selezionato un programma di lavaggio che si conclude con l'acqua nella vasca. • Assicurarsi che il programma di lavaggio sia terminato. • Impostare il programma di scarico o di centrifuga se è presente dell'acqua nel cesto. • Assicurarsi che l'apparecchiatura sia alimentata dalla corrente elettrica. • Questo problema può essere causato da un malfunzionamento dell'apparecchiatura. Contattare il Centro Assistenza Autorizzato.

Problema	Possibile soluzione
L'apparecchiatura emette un rumore anormale e vibra.	<ul style="list-style-type: none"> • Assicurarsi che il livellamento dell'apparecchiatura sia corretto. Fare riferimento alla sezione "Istruzioni di installazione". • Assicurarsi che l'imballaggio e/o i dadi per il trasporto siano stati rimossi. Fare riferimento alla sezione "Istruzioni di installazione". • Aggiungere altri capi nel cesto. Il carico potrebbe essere insufficiente.
La durata del programma aumenta o diminuisce durante l'esecuzione del programma.	<ul style="list-style-type: none"> • Lavamat System consente di regolare la durata del programma a seconda del tipo e delle dimensioni del carico di bucato. Consultare la "Funzione di rilevamento del carico Lavamat System" nel capitolo "Utilizzo quotidiano".
I risultati del lavaggio non sono soddisfacenti.	<ul style="list-style-type: none"> • Aumentare la dose di detersivo o utilizzare un altro prodotto. • Utilizzare un prodotto speciale per eliminare le macchie difficili prima di lavare la biancheria. • Accertarsi di impostare la temperatura corretta. • Ridurre il carico di biancheria.
Troppa schiuma nel cesto durante il ciclo di lavaggio.	<ul style="list-style-type: none"> • Ridurre la quantità di detersivo.
Dopo il ciclo di lavaggio ci sono alcuni residui di detersivo del cassetto del detersivo.	<ul style="list-style-type: none"> • Verificare che l'aletta si trovi nella posizione corretta (SU per detersivo in polvere - GIÙ per detersivo liquido). • Verificare di aver utilizzato il cassetto del detersivo in linea con le indicazioni fornite nel presente manuale dell'utente.

Una volta effettuati questi controlli, attivare l'apparecchiatura. Il programma riprende dal punto in cui era stato interrotto.

In caso di ricomparsa dell'anomalia, contattare il Centro di Assistenza Autorizzato.

Le informazioni necessarie per il Centro di Assistenza si trovano sulla targhetta dei dati.

16. VALORI DI CONSUMO

16.1 Introduzione



Questo manuale d'uso riporta due diverse tabelle per favorire il passaggio graduale da una norma all'altra:

- Il Regolamento UE 1061/2010, valido fino al 28 febbraio 2021, è relativo alle classi di efficienza energetica da **A+++** a **D**,
- Il Regolamento UE 2019/2023, valido dal 1° marzo 2021, è relativo alle classi di efficienza energetica da **A** a **G** definite dal Regolamento UE 2019/2014.



Per informazioni dettagliate sull'etichetta energetica, vedere il sito **www.theenergylabel.eu**.



Il codice QR sull'etichetta energetica fornita con l'apparecchio fornisce un link web alle informazioni correlate al funzionamento di questa apparecchiatura nella banca dati EPREL dell'UE. Conservare l'etichetta energetica come riferimento insieme al manuale d'uso e a tutti gli altri documenti forniti con questo apparecchio. È possibile trovare le stesse informazioni anche in EPREL utilizzando il link **https://eprel.ec.europa.eu** e il nome del modello e il numero di prodotto che si trovano sulla targhetta dell'apparecchio. Fare riferimento al capitolo "Descrizione del prodotto" per la posizione della targhetta di identificazione.

16.2 Legenda

kg	Carico di biancheria.	h:mm	Durata programma.
kWh	Consumo di energia.	°C	Temperatura nella stanza.
Litri	Consumo d'acqua.	giri/mi n	Velocità di centrifuga.
%	Umidità residua alla fine della fase di centrifuga. Maggiore è la velocità di centrifuga, maggiore è il rumore e minore è l'umidità residua.		



I valori e la durata del programma possono variare a seconda delle diverse condizioni (ad es. temperatura ambiente, temperatura e pressione dell'acqua, dimensione del carico e tipo di biancheria, tensione di alimentazione) e anche se si modifica l'impostazione predefinita di un programma.

16.3 Conforme al regolamento UE 2019/2023 della Commissione

Eco 40-60 programma	kg	kWh	Litri	h:mm	%	°C	giri/min ¹⁾
Pieno carico	7	0.870	55	3:20	52	42	1351
Mezzo carico	3,5	0.570	40	2:30	52	36	1351
1/4 di carico	2	0.230	35	2:30	54	24	1351

¹⁾ Velocità massima di centrifugazione.

Consumo di potenza in diverse modalità

Spento (W)	Stand-by (W)	Partenza ritardata (W)
0,30	0,30	4,00

La modalità Spento/Standby dura al massimo 15 minuti.

16.4 Conforme al regolamento 1061/2010

Programmi cotone standard.	Carico (kg)	Consumo di energia elettrica (kWh)	Consumo di acqua (in litri)	Durata indicativa del programma (minuti)	Umidità residua (%) ¹⁾
Per Cotone standard 60°C: Impostare Eco 40-60 su 60°C	7	0,70	48	270	52
Per Cotone standard 60°C: Impostare Eco 40-60 su 60°C	3,5	0,45	35	240	52
Per Cotone standard 40°C: Impostare Eco 40-60 su 30°C	3,5	0,40	35	240	52

¹⁾ Al termine della fase di centrifuga.

Modalità Spento (W)	Modalità Acceso (W)
0,30	0,30

Le informazioni riportate nel grafico qui sopra sono in conformità con la direttiva della Commissione Europea 1015/2010 che implementa la direttiva 2009/125/CE.

16.5 Programmi comuni



Questi valori sono solo indicativi.

Programma	kg	kWh	Litri	h:mm	%	°C	giri/min ¹⁾
Cotoni ²⁾ 95°C	7	2.25	80	4:05	52	85	1400
Cotoni 60°C	7	1.50	75	3:50	52	55	1400
Cotoni 20° ³⁾ 20°C	7	0.30	70	2:40	52	20	1400
Sintetici 40°C	3	0.60	55	2:15	35	40	1200
Delicati ⁴⁾ 30°C	2	0.40	50	1:15	35	30	1200
Lana/Seta 30°C	1,5	0.30	60	1:05	30	30	1200

1) Indicatore di riferimento della velocità di centrifuga.

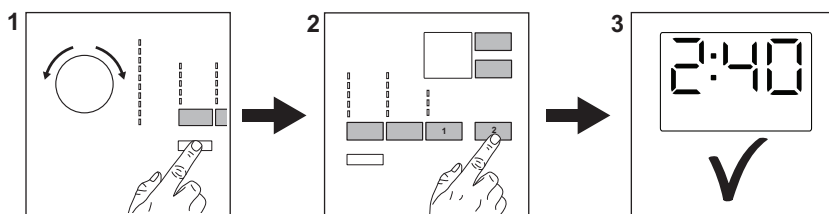
2) Adatto per il lavaggio di tessuti molto sporchi.

3) Adatto per il lavaggio di cotone poco sporchi.

4) Svolge anche un ciclo di lavaggio rapido per il bucato leggermente sporco.

17. GUIDA RAPIDA

17.1 Utilizzo quotidiano



Collegare la spina alla presa di corrente.

Aprire il rubinetto dell'acqua.

Caricare la biancheria.

Versare il detersivo e altri trattamenti nello scomparto adeguato del cassetto del detersivo.

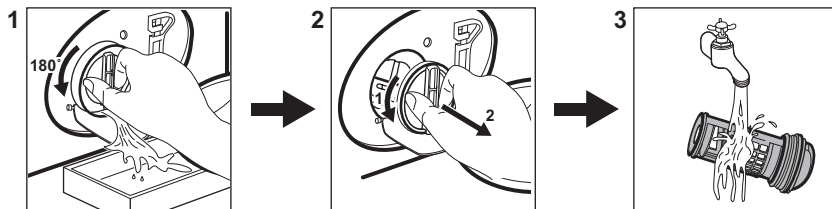
1. Premere il tasto **On/Off** per attivare l'apparecchiatura. Ruotare il

- selettore programma per impostare il programma desiderato.
2. Impostare le opzioni desiderate (1) per mezzo dei pulsanti touch corrispondenti. Per avviare il programma, sfiorare il pulsante **Avvio/Pausa** (2).

3. L'apparecchiatura si avvia. Al termine del programma, togliere il bucato.


Premere il tasto **On/Off** per disattivare l'apparecchiatura.

17.2 Pulizia del filtro della pompa di scarico





Pulire il filtro a intervalli regolati, e in particolar modo se il codice allarme **E20** viene visualizzato sul display.

17.3 Programmi

Programmi	Carico	Descrizione del prodotto
Eco 40-60	7 kg	Cotoni bianchi e colorati. Capi normalmente sporchi.
Cotoni	7 kg	Cotone bianco e colorato.
Sintetici	3 kg	Capi in tessuti sintetici o misti.
Delicati	2 kg	Tessuti delicati quali capi acrilici, in viscosa e poliestere.
 Lana/Seta	1,5 kg	Lana lavabile a macchina, lana lavabile a mano e indumenti delicati.
20 min. - 3 kg	3 kg	Indumenti in cotone e sintetici, leggermente sporchi o indossati una volta.
Cotoni 20°	7 kg	Tessuti misti. Capi in cotone e sintetici.
Piumoni	3 kg	Un piumino sintetico singolo, copriletto, piumone.
Sport	3 kg	Capi sportivi.
Centrifuga/Scarico	7 kg	Tutti i tessuti, eccetto lana e tessuti molto delicati. Programma per centrifuga e scarico dell'acqua.

18. CONSIDERAZIONI SULL'AMBIENTE

Riciclare i materiali con il simbolo .
Buttare l'imballaggio negli appositi contenitori per il riciclaggio. Aiutare a proteggere l'ambiente e la salute umana e a riciclare rifiuti derivanti da apparecchiature elettriche ed elettroniche. Non smaltire le

apparecchiature che riportano il simbolo  insieme ai normali rifiuti domestici. Portare il prodotto al punto di riciclaggio più vicino o contattare il comune di residenza.

www.aeg.com/shop



192916230-A-312020



AEG