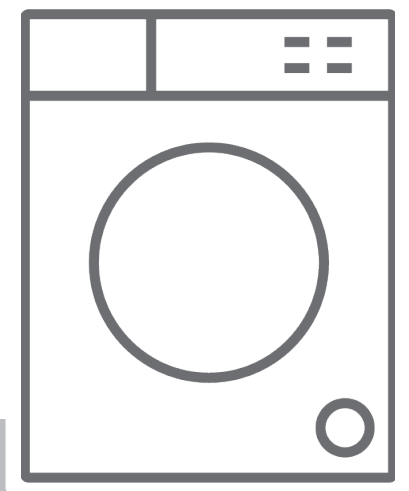


NORDMENDE

IT Lavatrice / Manuale Utente



ND6006NV

Manuale disponibile Online su www.Barni.it/Download

Grazie per aver scelto questo prodotto.

Questo manuale utente contiene importanti informazioni di sicurezza e istruzioni sull'utilizzo e manutenzione del vostro apparecchio.

Prima di utilizzare il vostro apparecchio vi preghiamo di leggere questo manuale utente e di conservarlo per future consultazioni.

Icona	Tipo	Significato
	PERICOLO	Rischio di lesioni gravi o morte
	RISCHIO DI FOLGORAZIONE ELETTRICA	Tensione pericolosa
	INCENDIO	Avvertenza; rischio di incendio / materiali infiammabili
	ATTENZIONE	Rischio di lesioni o danni materiali
	IMPORTANTE/NOTA	Informazioni sul corretto funzionamento del sistema

SOMMARIO

1.ISTRUZIONI DI SICUREZZA	1
1.1 Avvertenze generali di sicurezza.....	3
1.2 Durante l'uso	8
1.3 Imballaggio e ambiente	9
1.4 Informazioni sul risparmio energetico.....	9
2.SPECIFICHE TECNICHE	12
2.1 Aspetto Generale.....	12
2.2 Specifiche tecniche.....	12
3.INSTALLAZIONE	13
3.1 Rimozione dei bulloni di trasporto	13
3.2 Collocazione dell'apparecchio e regolazione dei piedini	13
3.3 Connessione elettrica.....	14
3.4 Connessione al tubo di ingresso dell'acqua	14
3.5 Connessione di scarico dell'acqua	15
4.PANORAMICA DEL PANNELLO DI CONTROLLO	15
4.1 Cassetto detersivo.....	16
4.2 Sezioni Scomparto detersivo principale di lavaggio:	16
4.3 Manopola programmi.....	17
4.4 Pannello elettronico.....	17
5.PREPARAZIONE DEL BUCATO	17
5.1 Preparazione del bucato.....	17
5.2 Inserimento del bucato nell'apparecchio	18
5.3 Immissione del detersivo nella macchina	18
5.4 Come mettere in funzione l'apparecchio	19
5.5 Selezione di un programma.....	19
5.6 Sistema di rilevamento metà carico.....	19
5.7 Funzioni ausiliarie	20
5.8 Blocco bambini	22
5.9 Annullamento di un programma.....	22
5.10 Fine Programma	22
6.TABELLA PROGRAMMI DI LAVAGGIO	23
6.1 Informazioni importanti.....	26
7.PULIZIA E MANUTENZIONE	27
7.1 Pericolo	27
7.2 Filtri di ingresso dell'acqua	27
7.3 Filtro della pompa	28
7.4 Cassetto del detersivo.....	28
8.TAPPO DOSATORE / CORPO APPARECCHIO / CESTELLO	29
9.SOLUZIONE DEI PROBLEMI	30
10.AVERTIMENTI AUTOMATICI DI ERRORI E AZIONI DA EFFETTUARE	31


1. ISTRUZIONI DI SICUREZZA

Tensione / frequenza operativa	(V/Hz) (220-240) V~/50Hz
Corrente totale (A)	10
Pressione acqua (Mpa)	Massima 1 Mpa / Minima 0,1 Mpa
Potenza totale (W)	2100
Capacità massima di lavaggio (bucato asciutto) (kg)	6

- Il produttore non si assume alcuna responsabilità per le conseguenze di eventuali errori causati da fattori sui quali non ha controllo. Inoltre il produttore non assicura la validità e correttezza delle informazioni fornite se al software e all'apparecchiatura citati in questo manuale sono state apportate modifiche da parte di terze persone.
- Nell'impegno di migliorare costantemente la qualità dei propri prodotti, il produttore si riserva la facoltà di variare in qualsiasi momento le informazioni del presente manuale.
- Nel caso il significato di una o più informazioni di questo manuale non fosse comprensibile, l'utente deve contattare il rivenditore o il produttore per i chiarimenti necessari prima di effettuare qualsiasi operazione. Non installare l'apparecchio su

tappeti, moquette o altri rivestimenti o su superfici che impediscono la ventilazione della sua base.

- Questo apparecchio può essere utilizzato solo da adulti istruiti sull'uso sicuro dell'apparecchio e in grado di comprendere i rischi connessi. I bambini non devono giocare con l'apparecchio. La pulizia e la manutenzione dell'apparecchio devono essere eseguite da adulti.
- I bambini non devono giocare con l'apparecchio e devono essere tenuti lontani dall'apparecchio, a meno che non siano sottoposti a supervisione continua.
- In caso di malfunzionamento del cavo di alimentazione chiamare il servizio di assistenza tecnica autorizzato più vicino per la sostituzione.
- Quando si effettuano i collegamenti di ingresso dell'acqua all'apparecchio utilizzare solo il nuovo tubo di ingresso dell'acqua fornito con l'apparecchio. Non utilizzare mai tubi di ingresso dell'acqua vecchi, usati o danneggiati.
- La pulizia e la manutenzione dell'apparecchio devono essere eseguite da adulti.

 **NOTA:** Per una copia di questo manuale utente, si prega di contattare il seguente indirizzo: “washingmachine@standardtest.info”. Nella vostra e-mail, vi preghiamo di fornire il nome del modello e il numero di serie (20 cifre) che si può trovare sull'oblò dell'apparecchio.

Leggi attentamente questo manuale utente.

Il vostro apparecchio è concepito solo per uso domestico e in interni. Utilizzi differenti o l'uso

commerciale invalideranno la garanzia.

Questo manuale è stato preparato per più di un modello, quindi il vostro apparecchio potrebbe non essere dotato di alcune delle funzioni descritte. Per questo motivo è importante prestare particolare attenzione a eventuali figure durante la lettura del manuale operativo.

1.1 Avvertenze generali di sicurezza

- La temperatura ambiente necessaria per il funzionamento della vostra macchina è 15-25 °C.
- Se la temperatura è inferiore a 0 °C, i tubi possono danneggiarsi o potrebbero verificarsi malfunzionamenti nella scheda elettronica.
- Assicurarsi che gli indumenti caricati nella vostra macchina siano privi di oggetti estranei come chiodi, aghi, accendini e monete.
- **Prima di effettuare il primo lavaggio vero e proprio, si consiglia di effettuare un lavaggio a vuoto selezionando il programma 90° Cotton (cotone 90°) senza inserire bucato e con lo scomparto II del cassetto del detersivo riempito per metà con un detersivo adatto.**
- I detersivi e ammorbidenti esposti all'aria per un lungo periodo di tempo, possono formare residui. Introducete ammorbidenti o detersivi nel cassetto solo all'inizio di ogni lavaggio.
- Se la lavatrice viene lasciata inutilizzata per molto tempo, scollegatela dalla presa elettrica e chiudete l'erogazione dell'acqua. Consigliamo inoltre di lasciare aperto l'oblò per evitare la formazione di umidità all'interno dell'apparecchio.
- A causa di controlli di qualità durante la

produzione, può essere presente dell'acqua nella vostra lavatrice. Ciò non influisce sul funzionamento dell'apparecchio

- L'imballaggio dell'apparecchio potrebbe essere pericoloso per i bambini. Non permettere ai bambini di giocare con l'imballaggio o piccole parti della macchina.
- Tenere il materiale di imballaggio lontano dalla portata dei bambini o smaltirlo appropriatamente.
- Usare la funzione di prelavaggio solo con bucato molto sporco.

 Non aprire mai il cassetto del detersivo mentre la macchina è in funzione.

- In caso di guasto, scollegare dalla rete elettrica la macchina e chiudere l'erogazione dell'acqua. Non tentare di riparare da soli la macchina. Le riparazioni devono essere eseguite solo da un servizio di assistenza tecnica autorizzato.
- Non superare il carico massimo previsto per il programma di lavaggio scelto.

 Non forzare mai l'apertura dell'oblò quando la vostra lavatrice è in funzione.

- Il lavaggio della biancheria contenente farina potrebbe danneggiare la macchina.
- Seguire le istruzioni fornite dal produttore sull'uso dell'ammorbidente o di qualsiasi prodotto simile che si intende utilizzare con la lavatrice.
- L'apparecchio non deve essere installato adiacente a porte, colonne, mobili o ad altre tipologie di strutture che possano impedirne la completa apertura dell'oblò.

Installare la macchina in un luogo ventilato e che

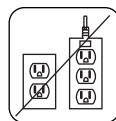
abbia una circolazione d'aria costante.

RISCHIO DI USTIONI

⚠ Non toccare l'oblò, il tubo di scarico o l'acqua scaricata mentre la lavatrice è in funzione. Le alte temperature coinvolte rappresentano un rischio di ustioni.

⚠⚡ **RISCHIO DI MORTE PER FOLGORAZIONE**

- Non collegare la lavatrice alla rete elettrica usando una prolunga.
- Non inserire una spina danneggiata nella presa elettrica.
- Scollegare l'apparecchio dalla rete elettrica afferrando la spina (non il cavo) per staccarla dalla presa elettrica, diversamente si rischiano folgorazioni.
- Non toccare la mai spina/il cavo di alimentazione con le mani bagnate. Questo può provocare cortocircuiti o folgorazioni.
- Non toccare la lavatrice se le mani o i piedi sono bagnati.
- Un cavo di alimentazione o una spina danneggiati possono provocare un incendio o una folgorazione. Se danneggiati, devono essere sostituiti. Ciò deve essere eseguito solo da personale qualificato.
- La tensione e la frequenza di esercizio dell'apparecchio sono indicate nella tabella delle specifiche tecniche presente in questo manuale. I valori di tensione e frequenza indicati nella tabella devono coincidere con quelli della rete elettrica nella vostra casa.
- La presa elettrica deve essere liberamente



accessibile in qualsiasi momento dopo l'installazione.

- Una volta che un apparecchio ha esaurito la propria vita utile, togliere la spina di alimentazione dalla presa prima di tagliare il cavo di alimentazione, e quindi distruggere la chiusura dell'oblò dell'apparecchio.

Rischio di allagamento

- Controllare la velocità del flusso d'acqua prima di collocare il tubo di scarico in un lavandino.
- Adottare le cautele necessarie ad evitare che il tubo scivoli.
- Il flusso d'acqua potrebbe staccare il tubo se quest'ultimo non è fissato correttamente. Assicurarsi che il tappo del lavandino non blocchi il foro di scarico.

Rischio di incendio

- Non tenere liquidi infiammabili o esplosivi vicino all'apparecchio.
- Il contenuto di zolfo degli sverniciatori può causare corrosione. Non utilizzare mai materiali di rimozione della vernice sulla macchina.
- Non utilizzare mai nell'apparecchio prodotti contenenti solventi.

Rischio di caduta e lesioni

- Non salire sulla lavatrice.
- Assicurarsi che tubi e cavi non causino rischi di far inciampare le persone e che non vengano calpestati.
- Non girare la lavatrice a testa in giù o su uno dei suoi lati.

- Non sollevare la lavatrice afferrandola per lo sportello o il cassetto del detersivo.

⚠ Per evitare il rischio di lesioni, prestare attenzione durante il trasporto del prodotto poiché è pesante. È necessario valutare il numero di persone (raccomandiamo almeno due persone) e le attrezzature necessarie. Indossare sempre guanti protettivi.

⚠ Sicurezza dei bambini


- Non permettere ai bambini di sedersi, arrampicarsi sull'apparecchio o entrare all'interno di quest'ultimo. I bambini possono rimanere bloccati all'interno dell'apparecchio con il rischio di morte.
- L'oblò e la superficie dell'apparecchio possono diventare estremamente caldi durante il funzionamento. Non permettere ai bambini di toccare l'apparecchio: potrebbe esporli al rischio di ustioni e lesioni.
- Tenere il materiale di imballaggio lontano dalla portata dei bambini.
- Se il detersivo e i materiali di pulizia vengono ingeriti o portati a contatto con la pelle e gli occhi possono verificarsi avvelenamento e irritazioni. Tenere i materiali di pulizia fuori dalla portata dei bambini.

1.2 Durante l'uso

- Tenere gli animali domestici lontani dalla macchina.
- Assicurarsi di aver rimosso tutti i materiali di imballaggio e il nastro protettivo dall'esterno

della lavatrice, all'interno del cestello e all'interno del cassetto del detersivo prima dell'uso. Prima dell'installazione, verificare se il prodotto presenta danni visibili. Non installare o utilizzare mai un apparecchio danneggiato.

- L'installazione dell'apparecchio deve essere effettuata da personale qualificato. In caso negativo la garanzia verrà invalidata.
- Utilizzare la macchina solo per il bucato etichettato dal produttore come idoneo per il lavaggio a macchina.
- **Prima di installare la vostra lavatrice, rimuovere i quattro bulloni di trasporto e le rondelle di gomma dalla parte posteriore dell'apparecchio. Se i bulloni non vengono rimossi, possono causare forti vibrazioni, rumori e malfunzionamenti della macchina e causare l'annullamento della garanzia.**
- La garanzia non copre i danni causati da fattori esterni come incendi, allagamenti e altre fonti di danno.
- Non buttare via questo manuale utente. Conservarlo per consultazioni future e passarlo al proprietario successivo.

 **NOTA:** Le specifiche possono variare a seconda dell'apparecchio acquistato.

1.3 Imballaggio e ambiente

Rimozione dei materiali di imballaggio

I materiali di imballaggio proteggono la macchina da eventuali danni che potrebbero verificarsi durante il trasporto. I materiali di imballaggio sono rispettosi dell'ambiente in quanto sono riciclabili. L'uso di materiale riciclato riduce il consumo di materie prime e diminuisce la produzione di rifiuti.

1.4 Informazioni sul risparmio energetico

Alcune informazioni importanti per ottenere l'utilizzo più efficiente dalla tua macchina:

- Non superare il carico massimo per il programma di lavaggio scelto. Ciò consentirà alla macchina di funzionare in modalità di risparmio energetico.
- Non utilizzare la funzione di prelavaggio per biancheria leggermente sporca. Questo aiuterà a risparmiare sulla quantità di elettricità e acqua consumata.

Dichiarazione di conformità CE

Dichiariamo che i nostri prodotti soddisfano le Direttive, le Decisioni e i Regolamenti Europei applicabili nonché i requisiti elencati nelle norme alle quali si fa riferimento.

INFORMAZIONE AGLI UTENTI



Informazione agli utilizzatori ai sensi dell'art. 26 del Decreto Legislativo 14 marzo 2014, n. 49 "Attuazione della Direttiva 2012/19/UE sui rifiuti di apparecchiature elettriche ed elettroniche (RAEE)

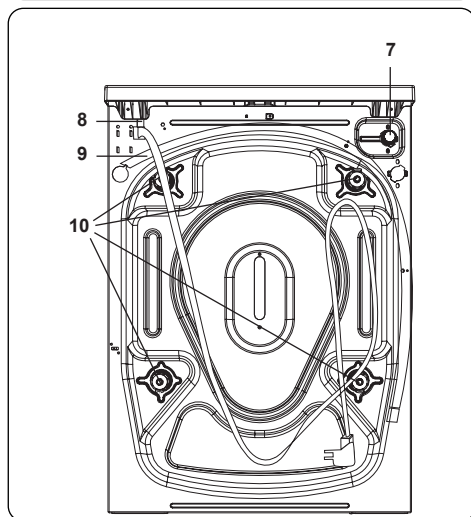
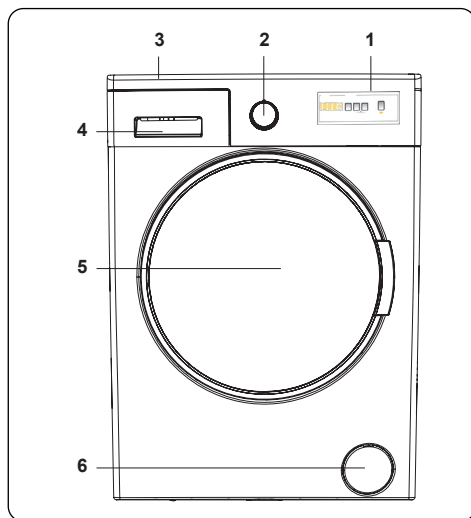
Il simbolo del cassonetto barrato riportato sull'apparecchiatura indica che il prodotto, alla fine della sua vita utile, deve essere raccolto separatamente dagli altri rifiuti per permetterne un adeguato trattamento e riciclo. L'utente finale dovrà conferire l'apparecchiatura giunta a fine vita agli idonei centri di raccolta differenziata dei rifiuti elettrici ed elettronici, oppure riconsegnarla al rivenditore secondo le seguenti modalità:

- per apparecchiature di piccolissime dimensioni, ovvero con almeno un lato esterno non superiore a 25 cm, è prevista la consegna gratuita senza obbligo di acquisto presso i negozi con una superficie di vendita delle apparecchiature elettriche ed elettroniche superiore ai 400 mq. Per negozi con dimensioni inferiori, tale modalità è facoltativa;
- per apparecchiature con dimensioni superiori a 25 cm, è prevista la consegna in tutti i punti di vendita in modalità "1 contro 1", ovvero la consegna al rivenditore potrà avvenire solo all'atto dell'acquisto di un nuovo prodotto equivalente, in ragione di uno a uno.

L'adeguata raccolta differenziata per l'avvio successivo dell'apparecchiatura dismessa al riciclaggio, al trattamento o allo smaltimento ambientalmente compatibile contribuisce ad evitare possibili effetti sull'ambiente e sulla salute e favorisce il riciclo/reimpiego dei materiali di cui è composta l'apparecchiatura.

Lo smaltimento abusivo del prodotto da parte dell'utente comporta l'applicazione delle sanzioni di cui al D. Lgs. n. 152/2006 e D. Lgs. 49/2014.

2. SPECIFICHE TECNICHE



2.1 Aspetto Generale

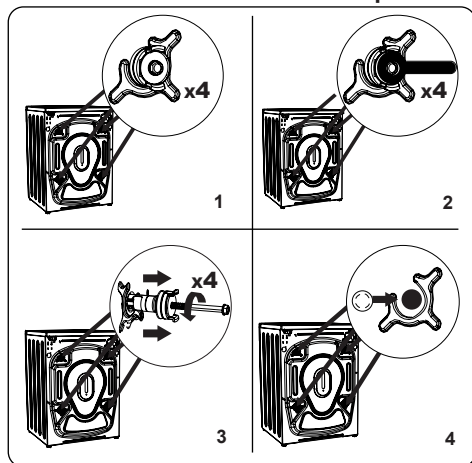
1. Display elettronico
2. Manopola programmi
3. Piano superiore
4. Cassetto per detersivo
5. Oblò
6. Coperchio filtro pompa
7. Valvola ingresso acqua
8. Cavo elettrico
9. Tubo di scarico
10. Bulloni di trasporto

2.2 Specifiche tecniche

Tensione / frequenza operativa	(220-240) V~/50Hz
Corrente totale (A)	10
Pressione acqua (Mpa)	Massima: 1 Mpa Minima : 0.1 Mpa
Potenza totale (W)	2100
Capacità massima di lavaggio (bucato asciutto) (kg)	6
Velocità centrifuga (giri / min.)	1000
Numero programmi	15
Dimensioni (mm)	
Altezza	845
Larghezza	596
Profondità	497

3. INSTALLAZIONE

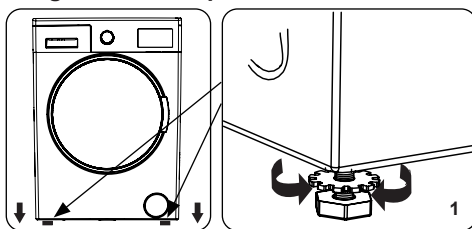
3.1 Rimozione dei bulloni di trasporto



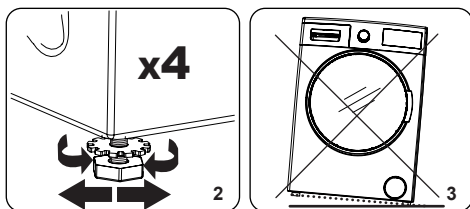
1. Prima di utilizzare l'apparecchio, è necessario rimuovere i quattro bulloni di trasporto e i distanziatori in gomma dalla parte posteriore dell'apparecchio. Se i bulloni non vengono rimossi, possono causare forti vibrazioni, rumori e malfunzionamenti della macchina e invalidare la garanzia.
2. Svitare i bulloni di trasporto ruotandoli in senso antiorario con una chiave appropriata.
3. Rimuovere i bulloni di trasporto con una trazione diretta.
4. Estrarre le coperture di plastica fornite nel sacchetto accessori ed inserirle nei fori lasciati dai bulloni di trasporto. I bulloni di trasporto devono essere conservati per futuri utilizzi.

NOTA: prima di iniziare a utilizzare l'apparecchio è necessario rimuovere i bulloni di trasporto. I guasti che si verificano nelle macchine fatte funzionare con i bulloni di trasporto ancora fissati non sono contemplati dalla garanzia.

3.2 Collocazione dell'apparecchio e regolazione dei piedini

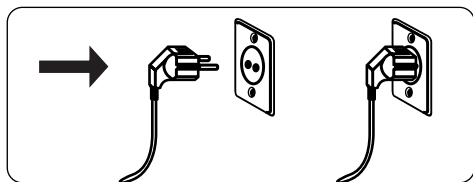


1. Non installare l'apparecchio su tappeti, moquette o altre superfici che possano bloccare la ventilazione alla base. La distanza tra l'apparecchio e il pavimento non deve essere ridotta con oggetti come tappeti, legno o nastri.
- Per assicurare un funzionamento della vostra macchina silenzioso e privo di vibrazioni, installatela su una superficie stabile, orizzontale e piana.
- È possibile regolare il livello della vostra macchina utilizzando la livella sulla sua sommità.
- Allentare i dadi di regolazione in plastica.



2. Per aumentare l'altezza della macchina, ruotare i piedini in senso orario. Per diminuire l'altezza della macchina, ruotare i piedini in senso antiorario.
- Una volta che la macchina è perfettamente orizzontale, stringere i dadi di blocco in senso orario.
3. Non inserire mai sotto l'apparecchio cartone, legno o altri materiali simili per livellarlo.
- Durante la pulizia del pavimento sulla quale è collocato l'apparecchio, fare attenzione a non alterare il livello dell'apparecchio.

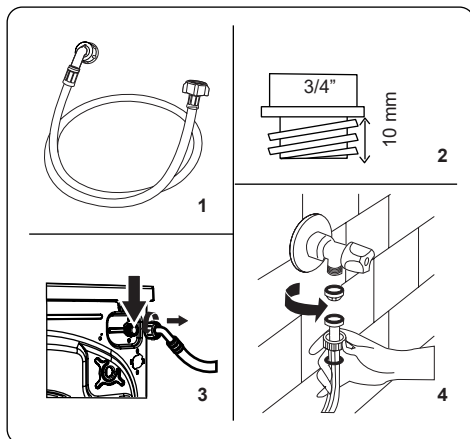
3.3 Connessione elettrica



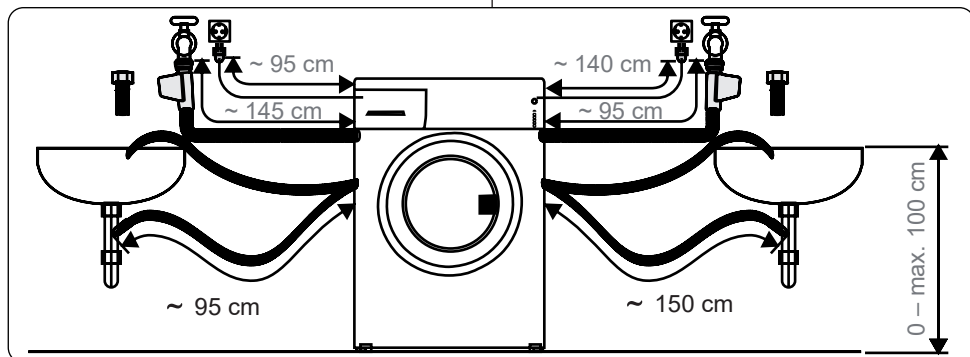
- La vostra lavatrice richiede una alimentazione elettrica di 220- 240V CA, 50Hz.
- Il cavo di alimentazione della vostra macchina è dotato di una spina con contatto di messa a terra.
- La spina deve sempre essere inserita in una presa da 10 A con messa a terra e protetta da un interruttore di sicurezza anch'esso di 10 A.
- Se non si dispone di tale presa o interruttore di sicurezza, o se si hanno dubbi sulla propria linea di alimentazione elettrica, assicurarsi che il lavoro venga eseguito da un elettricista qualificato.
- Il produttore non può essere ritenuto responsabile per danni derivanti dall'uso senza connessione con messa a terra.

NOTA: l'utilizzo dell'apparecchio a valori di tensione bassi riduce il suo ciclo di vita e diminuisce le sue prestazioni.

3.4 Connessione al tubo di ingresso dell'acqua



1. A seconda delle specifiche della macchina, quest'ultima può disporre di una singola connessione di ingresso dell'acqua (fredda) o di una doppia connessione (calda e fredda). Il tubo con tappo bianco deve essere collegato all'ingresso dell'acqua fredda e il tubo con tappo rosso all'ingresso dell'acqua calda (se applicabile).
 - Per evitare perdite di acqua alle giunture, nella confezione con il tubo sono forniti 1 o 2 guarnizioni (in base alle specifiche della macchina). Inserire tali guarnizioni alla / alle estremità del tubo di alimentazione dell'acqua da collegare alla rete idrica.
2. Collegare i nuovi tubi di ingresso dell'acqua a un rubinetto filettato 3/4".
 - Collegare l'estremità del tubo con tappo bianco di ingresso dell'acqua alla

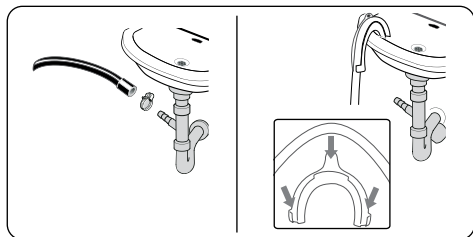


valvola bianca di ingresso dell'acqua sul lato posteriore della macchina e l'estremità del tubo con tappo rosso alla valvola rossa di ingresso dell'acqua (se applicabile).

- Stringere a mano le connessioni. In caso di dubbi, consultare un tecnico qualificato.
 - Il flusso d'acqua con una pressione di 0,1-1 Mpa consentirà alla vostra macchina di funzionare con l'efficienza ottimale (una pressione di 0,1 Mpa significa che scorreranno più di 8 litri di acqua al minuto attraverso un rubinetto completamente aperto).
3. Dopo aver effettuato tutti i collegamenti, aprire con cautela l'alimentazione dell'acqua e verificare la presenza di eventuali perdite.
4. Assicurarsi che i nuovi tubi di ingresso dell'acqua non siano bloccati, attorcigliati, torti, piegati, schiacciati o tirati.
- Se la macchina ha una connessione di ingresso dell'acqua calda, la temperatura dell'acqua calda non deve essere superiore a 70 °C.

NOTA: La lavatrice deve essere collegata alla rete idrica solo utilizzando i nuovi tubi di ingresso forniti. I vecchi tubi non devono essere riutilizzati.

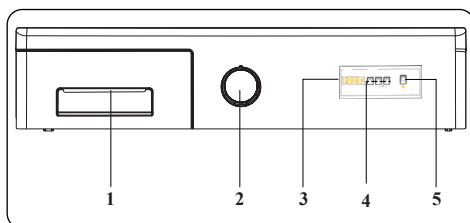
3.5 Connessione di scarico dell'acqua



- Collegare il tubo di scarico dell'acqua a un tubo di livello o al gomito di uscita di un lavandino domestico, utilizzando apparecchiature aggiuntive.
- Collegare stabilmente il tubo di scarico dell'acqua a un tubo specifico di mandata o al sifone di scarico di un lavandino domestico, utilizzando attrezzature aggiuntive.
- Non cercare di allungare il tubo di scarico dell'acqua.

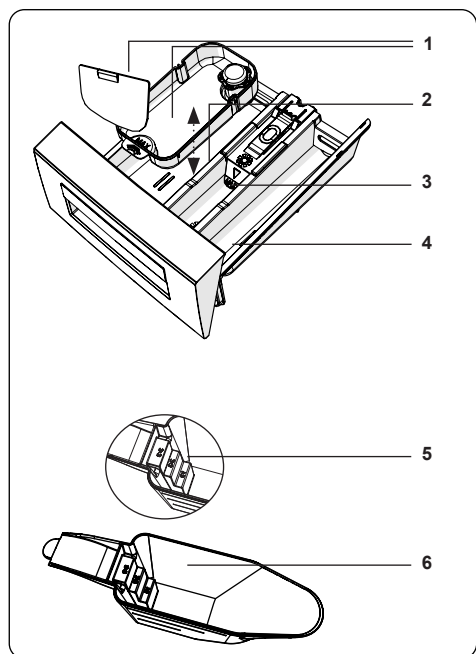
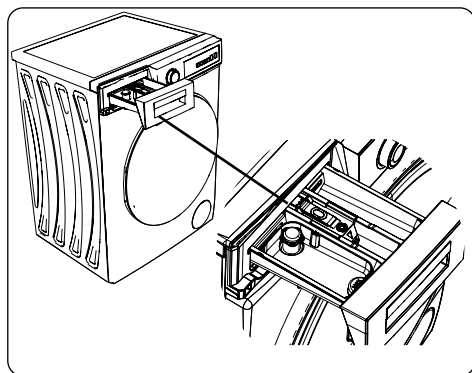
- Non mettere il tubo di scarico dell'acqua proveniente dall'apparecchio in un contenitore, un secchio o una vasca da bagno.
- Assicurarsi che il tubo di scarico dell'acqua non sia piegato, bloccato, schiacciato o tirato.
- Il tubo deve essere posizionato a un'altezza massima di 100 cm dal pavimento

4. PANORAMICA DEL PANNELLO DI CONTROLLO



1. Cassetto detersivo
2. Manopola programmi
3. Pannello indicatore
4. Tasti funzioni aggiuntivi
5. Tasto Start/Pause

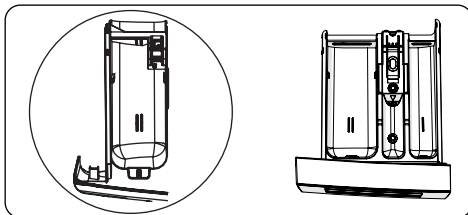
4.1 Cassetto detersivo



1. Accessori per detersivi liquidi
2. Vaschetta detersivo principale di lavaggio
3. Scomparto per ammorbidente
4. Scomparto detersivo prelavaggio
5. Livelli di detersivo in polvere
6. Paletta per detersivo in polvere (*)

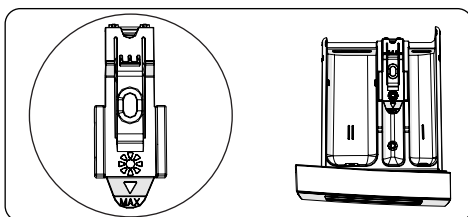
(*) Potrebbe non essere in dotazione. Le specifiche possono variare a seconda dell'apparecchio acquistato.

4.2 Sezioni Scomparto detersivo principale di lavaggio:



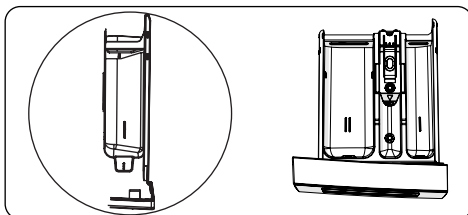
Questo scomparto è per detersivi liquidi o in polvere o detersivi anticalcare. La piastrina del livello del detersivo liquido è fornita all'interno dell'apparecchio. (*)

Scomparto per ammorbidenti, amido o detersivo:



Questo scomparto è per ammorbidenti, addolcitori o amido. Seguire le istruzioni sulla confezione. Se gli ammorbidenti lasciano residui dopo l'uso, provare a diluirli o utilizzare un ammorbidente liquido.

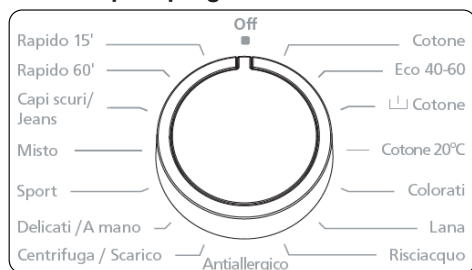
Scomparto detersivo prelavaggio:



Questo scomparto deve essere usato solo quando è selezionata la funzione di prelavaggio. Si raccomanda di utilizzare la funzione di prelavaggio solo per un bucato molto sporco.

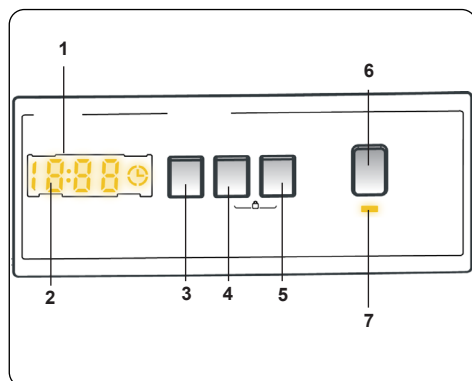
(*) Le specifiche possono variare a seconda dell'apparecchio acquistato.

4.3 Manopola programmi



- Per selezionare il programma desiderato, ruotare la manopola programmi in senso orario o antiorario fino a quando l'indicatore sulla manopola programmi punta al programma scelto.
- Assicurarsi che la manopola del programma sia impostata esattamente sul programma che si desidera.

4.4 Pannello elettronico

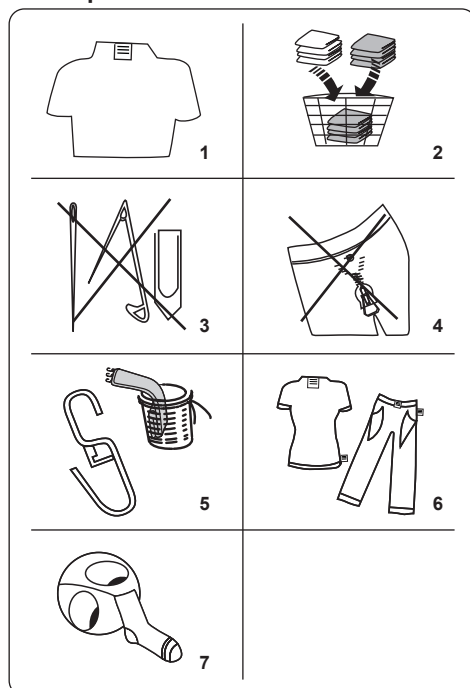


1. Pannello di controllo
2. Display digitale
3. Tasto di regolazione della temperatura dell'acqua
4. Tasto di regolazione della velocità di centrifuga
5. Tasto della funzione aggiuntiva 1
6. Tasto Start/Pause (avvio/pausa)
7. Start/Pause Lampada (avvio/pausa)

Il pannello del display mostra il timer del ritardo di lavaggio (se attivato), la selezione della temperatura, la velocità di centrifuga., eventuali funzioni aggiuntive selezionate. Quando il programma selezionato viene completato, il pannello di controllo mostra "End". Il pannello di controllo mostra anche se la macchina ha rilevato un problema.

5. PREPARAZIONE DEL BUCATO

5.1 Preparazione del bucato






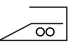
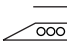
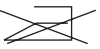









1. Seguire le istruzioni fornite nelle etichette dei capi.
- Separare il bucato in base al tipo (cotone, sintetico, delicati, lana, ecc.), temperatura di lavaggio (a freddo, 30 °C, 40 °C, 60 °C, 90 °C) e livello di sporco (meno sporco, sporco, molto sporco).
2. Non lavare mai assieme capi colorati con quelli bianchi.
- I tessuti scuri possono contenere colorante in eccesso e devono essere lavati separatamente diverse volte.
3. Assicurarsi che non ci siano materiali metallici sul bucato o nelle tasche. In tal caso rimuoverli.

! PERICOLO: Eventuali malfunzionamenti dovuti a materiali estranei che danneggiano l'apparecchio non sono coperti dalla garanzia.

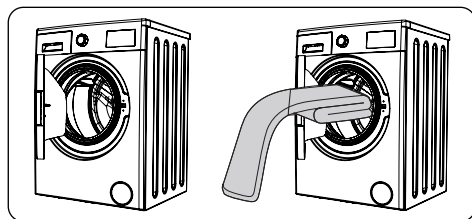
4. Chiudere le cerniere e fissare eventuali ganci con le asole.
5. Rimuovere i ganci metallici o di plastica

delle tende o collocarli in una rete o un sacchetto per il lavaggio.

6. Rivoltare i tessuti come pantaloni, maglieria, t-shirt e felpe.
7. Lavare calze, fazzoletti e altri piccoli oggetti in una rete per il lavaggio.

 Candeggiabile	 Non candeggiare	 Lavaggio normale
 Temperatura massima di stiratura 150 °C	 Temperatura massima di stiratura 200 °C	 Non stirare
 Lavabile a secco	 Non lavare a secco	 Asciugare piatto
 Non stiro	 Appendere ad asciugare	 Non asciugare a macchina
 Consentito il lavaggio a secco con gasolio, alcool puro e R113	 Percloroetilene R11, R13, petrolio	 Percloroetilene R11, R113, gasolio

5.2 Inserimento del bucato nell'apparecchio



- Aprire l'oblò di caricamento della vostra macchina.
- Distribuire uniformemente i capi del bucato nella macchina assicurandosi che non sia pressato.

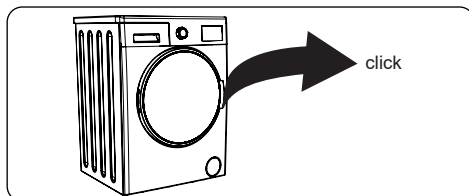
NOTA: Fare attenzione a non eccedere il carico massimo del cestello poiché ciò potrebbe dare risultati di lavaggio

scadenti e causare pieghe. Per informazioni sulle capacità di carico fare riferimento alle tabelle dei programmi di lavaggio.

La seguente tabella mostra i pesi approssimativi dei tipici capi di bucato:

TIPO BUCATO	PESO (gr)
Asciugamano	200
Biancheria	500
Accappatoio	1.200
Copripiumino	700
Federa	200
Biancheria intima	100
Tovaglia	250

- Mettere separatamente nel cestello ciascun capo del bucato.
- Controllare che nessun capo rimanga intrappolato tra la guarnizione in gomma e l'oblò.
- Spingere delicatamente l'oblò fino ad avvertire lo scatto meccanico di chiusura.



- Assicurarsi che l'oblò sia correttamente chiuso, in caso contrario il programma non si avvierebbe.

5.3 Immissione del detersivo nella macchina

La quantità di detersivo da mettere nella macchina dipende dai seguenti criteri:

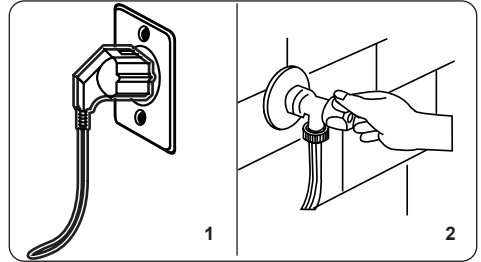
- Se i vostri capi sono solo leggermente sporchi, non effettuare il prelavaggio. Mettere una piccola quantità di detersivo (come specificato dal produttore) nel comparto II del cassetto del detersivo.
- Se i vostri vestiti sono eccessivamente sporchi, selezionare un programma con prelavaggio e immettere $\frac{1}{4}$ del detersivo da utilizzare nello scomparto I del cassetto del detersivo e il resto nello scomparto II.
- Utilizzare nella vostra macchina solo detersivi prodotti per lavatrici automatiche. Per determinare la

quantità di detersivo da utilizzare per il bucato seguire le istruzioni del produttore del detersivo.

- In zone con acqua dura, sarà necessario immettere una maggiore quantità di detersivo.
- La quantità di detersivo da usare aumenta all'aumentare della quantità di bucato.
- Inserire l'ammorbidente nello scomparto di mezzo del cassetto del detersivo. Non superare il livello MAX.
- Gli ammorbidenti ad alta densità possono ostruire il cassetto, pertanto devono essere diluiti.
- È possibile utilizzare detersivo liquido in tutti i programmi senza prelavaggio. A tale scopo, far scorrere la piastrina del livello del detersivo liquido (*) nelle guide dello scomparto II del cassetto del detersivo. Utilizzare le linee sulla piastrina come guida per riempire il cassetto fino al livello richiesto.

(*) Le specifiche possono variare a seconda dell'apparecchio acquistato.

5.4 Come mettere in funzione l'apparecchio



1. Collegare l'apparecchio alla corrente elettrica.
2. Aprire il rubinetto di ingresso dell'acqua.
 - Aprire l'oblò dell'apparecchio.
 - Distribuire uniformemente il bucato nella macchina.
 - Spingere delicatamente l'oblò fino ad avvertire lo scatto meccanico di chiusura.

5.5 Selezione di un programma

Utilizzare le tabelle dei programmi per selezionare il programma più appropriato per il bucato.

5.6 Sistema di rilevamento metà carico

L'apparecchio dispone di un sistema di rilevamento di metà carico.

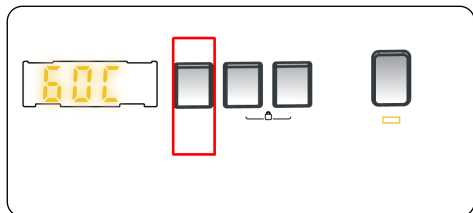
Se si immette meno della metà del carico massimo nell'apparecchio, quest'ultimo imposta automaticamente la funzione di metà carico indipendentemente dal programma selezionato. Ciò significa che il programma selezionato richiederà meno tempo per essere completato e utilizzerà meno acqua ed energia.

(*) Dipendente dal modello.

5.7 Funzioni ausiliarie

1. Selezione della temperatura

Per modificare la temperatura dell'acqua di lavaggio programmata automaticamente utilizzare il tasto di regolazione della temperatura dell'acqua di lavaggio.

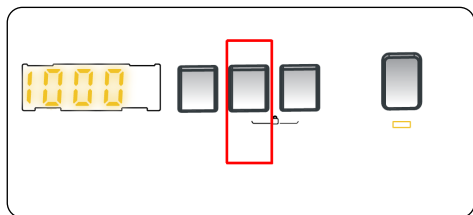


Quando si seleziona un programma, la temperatura massima per quest'ultimo viene selezionata automaticamente. Per regolare la temperatura, premere il tasto di regolazione della temperatura dell'acqua fino a visualizzare la temperatura desiderata sul display digitale.

È possibile ridurre gradualmente la temperatura dell'acqua di lavaggio tra la temperatura massima prevista per il programma selezionato e il lavaggio a freddo (- - C) premendo il tasto di regolazione della temperatura dell'acqua.

Se si è saltata l'impostazione desiderata di temperatura dell'acqua, premere ripetutamente il tasto di regolazione della temperatura dell'acqua fino a quando viene di nuovo visualizzata la temperatura desiderata.

2. Selezione velocità centrifuga



Quando si seleziona un programma, la velocità di centrifuga massima viene selezionata automaticamente.

Per regolare la velocità della centrifuga fra la massima velocità di centrifuga e la cancellazione della opzione di centrifuga (- - -), premere il tasto Velocità di rotazione (regolazione di velocità della centrifuga) finché non viene visualizzata la velocità desiderata.

Se si è saltata l'impostazione desiderata

della velocità di rotazione di centrifuga, continuare a premere il tasto Velocità di rotazione fino a raggiungere l'opzione desiderata.

3. Avvio ritardato (*)



Tasto di funzione aggiuntiva 3 Avvio ritardato

È possibile utilizzare questa funzione ausiliaria per ritardare il tempo di avvio del ciclo di lavaggio per da 1 a 23 ore.

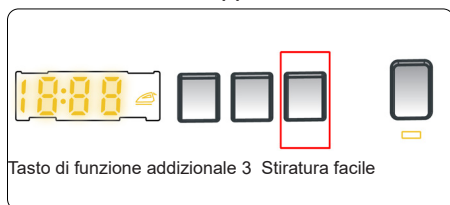
Per utilizzare la funzione di ritardo :


- Premere una volta il tasto di ritardo.
- Viene "01h" visualizzato. ☉ si accende sul display elettronico.
- Premere il tasto di ritardo fino a raggiungere il tempo dopo il quale si desidera che la lavatrice avvii il ciclo di lavaggio.
- Se il tempo di ritardo che si desidera impostare è stato saltato, continuare a premere il tasto di ritardo fino a quando non si raggiunge nuovamente quel punto.
- Per utilizzare la funzione di ritardo, è necessario premere il tasto Avvio / Pausa per avviare la lavatrice.
- Se si desidera annullare il ritardo:
 - Se è stato premuto il tasto Avvio / Pausa per avviare la lavatrice, è sufficiente premere una volta il tasto di ritardo. ☉ si spegnerà sul display elettronico.
 - Se non si è premuto il tasto Avvio / Pausa, premere continuamente il tasto di ritardo fino a quando ☉ si spegne sul display elettronico. ☉ si spegnerà sul display elettronico.

NOTA : Nel caso in cui si desideri selezionare la funzione di funzione

ausiliaria, se il LED della funzione ausiliaria non è acceso, significa che questa funzione non viene utilizzata nel programma di lavaggio selezionato.


4. Stiratura facile (*)



Utilizzando questa funzione, il bucato presenterà meno pieghe alla fine del programma di lavaggio selezionato. Per selezionare questa funzione, premere il tasto della stiratura facile quando viene visualizzato il simbolo .

5. Prelavaggio (*)



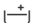
Questa funzione aggiuntiva consente di effettuare un prelavaggio per il bucato molto sporco prima che venga eseguito il programma di lavaggio principale. Quando si utilizza questa funzione, mettere il detersivo nello scomparto di lavaggio anteriore del cassetto del detersivo. Per selezionare questa funzione, premere il tasto del prelavaggio quando viene visualizzato il simbolo .

6. Risciacquo extra (*)



Utilizzando questa funzione aggiuntiva è possibile aggiungere un'ulteriore


operazione di risciacquo alla fine del programma di lavaggio selezionato.

Per selezionare questa funzione, premere il tasto del risciacquo extra quando viene visualizzato il simbolo .

7. Lavaggio rapido (*)



Selezionando questa funzione aggiuntiva è possibile lavare il bucato in un tempo più breve utilizzando meno energia e acqua. Si raccomanda di utilizzare questa opzione solo se si sta lavando meno della metà del carico asciutto massimo per il programma selezionato.


Per selezionare questa funzione, premere il tasto del lavaggio rapido quando viene visualizzato il simbolo .

8. Funzione anallergica (*)



Utilizzando questa funzione aggiuntiva è possibile aggiungere un'operazione aggiuntiva di risciacquo al bucato.

La macchina eseguirà tutti i passaggi di risciacquo con acqua calda. Si raccomanda questa impostazione per il bucato indossato su pelle delicata, vestiti per bambini e biancheria intima.

Per selezionare questa funzione, premere il tasto della funzione anallergica quando viene visualizzato il simbolo .

Tasto Start/Pause (avvio/pausa)

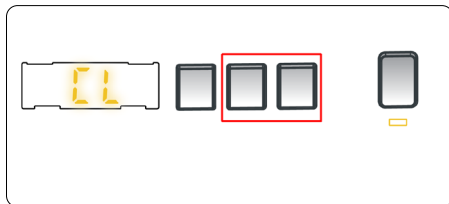


Per avviare il programma selezionato, premere il tasto di avvio dei programmi Start/Pause. Se si imposta l'apparecchio in modalità standby, l'indicatore Start/Pause sul pannello di controllo lampeggia.

5.8 Blocco bambini

La funzione Blocco Bambini consente di bloccare i pulsanti in modo che il ciclo di lavaggio scelto non possa essere modificato involontariamente.

Per attivare il blocco bambini, tenere premuti contemporaneamente i tasti funzione 2 e 3 per almeno 3 secondi. Quando il blocco bambini è attivato, sul display lampeggerà "CL" per due secondi.



Se viene premuto un tasto qualsiasi o si tenta di cambiare il programma selezionato mentre il blocco bambini è attivo, sul display lampeggerà "CL" per due secondi.

Se il blocco bambini è attivo mentre è in corso un programma, quando la manopola programmi viene impostata su CANCEL per selezionare un altro programma, il programma selezionato in precedenza continuerà dal punto in cui è stato interrotto.

Per disattivare il blocco bambini, tenere premuti contemporaneamente i tasti funzione 2 e 3 per almeno 3 secondi fino a far scomparire il simbolo "CL" dal display.

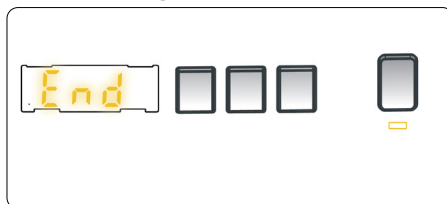
5.9 Annullamento di un programma

Per annullare un programma in esecuzione in qualsiasi momento:

1. Portare la manopola programmi sulla posizione "STOP".
2. L'apparecchio interromperà l'operazione di lavaggio e il programma verrà annullato.
3. Per scaricare l'acqua ruotare la manopola programmi su qualsiasi altro programma.
4. L'apparecchio eseguirà l'operazione necessaria di scaricamento dell'acqua e annullerà il programma.

A quel punto sarà possibile selezionare un nuovo programma ed eseguirlo.

5.10 Fine Programma



La vostra macchina si fermerà da sola non appena termina il programma selezionato.

- Sul display lampeggerà "END".
- È possibile aprire l'oblò dell'apparecchio e rimuovere il bucato.
- Lasciare aperto l'oblò dell'apparecchio per consentirne l'asciugatura della parte interna.
- Portare la manopola programmi in posizione STOP.
- Scollegare l'apparecchio dalla rete elettrica.

Chiudere il rubinetto di alimentazione dell'acqua.

6. TABELLA PROGRAMMI DI LAVAGGIO

Programma	Temperatura di lavaggio (°C)	Capacità massima bucato asciutto (kg)	Scomparto detersivo	Durata del programma (min.)	Tipo di bucato / descrizioni
COTONE	*60-90-80-70-40	6,0	2	200	Tessuti molto sporchi, in cotone e lino. (biancheria intima, lenzuola, tovaglie, asciugamani (massimo 3,0 kg), biancheria da letto, ecc.)
ECO 40-60	*40 - 60	6,0	2	193	Tessuti sporchi, in cotone e lino. (biancheria intima, lenzuola, tovaglie, asciugamani (massimo 3,0 kg), biancheria da letto, ecc.)
PRELAVAGGIO COTONE	*60 - 50 - 40 - 30 - "- -C"	6,0	1&2	164	Tessuti sporchi, in cotone e lino. (biancheria intima, lenzuola, tovaglie, asciugamani (massimo 3,0 kg), biancheria da letto, ecc.)
COTONE 20° C	*20- "- -C"	3,0	2	96	Tessuti meno sporchi, in cotone e lino. (biancheria intima, lenzuola, tovaglie, asciugamani (massimo 2,0 kg), biancheria da letto, ecc.)
COLORI	*40 - 30 - "- -C"	6,0	2	195	Tessuti meno sporchi, in cotone e lino. (biancheria intima, lenzuola, tovaglie, asciugamani (massimo 3,0 kg), biancheria da letto, ecc.)
LANA	*30 - "- -C"	2,0	2	39	Capi in lana con etichetta "lavabile in lavatrice"
RISCIACQUO	*"- -C"	6,0	-	30	Fornisce un ulteriore risciacquo a qualsiasi tipo di bucato dopo il ciclo di lavaggio.
ANALLERGICO	*60 - 50 - 40 - 30 - "- -C"	3,0	2	197	Bucato per bambini
CENTRIFUGA / SCARICO	*"- -C"	6,0	-	15	È possibile utilizzare questo programma per qualsiasi tipo di bucato se si desidera eseguire un ulteriore centrifuga dopo il ciclo di lavaggio. / È possibile utilizzare il programma di scarico per scaricare l'acqua accumulata all'interno della macchina (aggiunta o rimozione di biancheria). Per abilitare il programma di scarico, girare la manopola del programma sul programma Spin / scarico. Dopo aver selezionato "Spn annullato" utilizzando il tasto funzione ausiliario, il programma verrà iniziato.
LAVAGGIO A MANO/ DELICATI	*30 - "- -C"	2,0	2	90	Tessuti molto sporchi o tessuti misti sintetici (calze di nylon, camicie, camicette, pantaloni che includono tessuti sintetici, ecc.)

Programma	Temperatura di lavaggio (°C)	Capacità massima bucato asciutto (kg)	Scomparto detersivo	Durata del programma (min.)	Tipo di bucato / descrizioni
LAVAGGIO FACILE / Abbigliamento da esterno	*40 - 30 - " - -C"	3,0	2	110	Tessuti molto sporchi o tessuti misti sintetici (calze di nylon, camicie, camicette, pantaloni che includono tessuti sintetici, ecc.)
Misti	*40 - 30 - " - -C"	3,0	2	105	Tessuti sporchi di cotone, sintetici, colorati e di lino possono essere lavati assieme.
Jeans / indumenti scuri	*30 - " - -C"	3,0	2	96	Articoli neri e scuri fatti di cotone, fibra mista o jeans. Lavare a rovescio. Jeans spesso contiene colorante in eccesso e può correre durante i primi pochi lavaggi. Lavare separatamente articoli chiari e di colore scuro.
(**) Rapido 60' 60°C	*60 - 50 - 40 - 30 - " - -C"	3,0	2	60	Tessuti sporchi, di cotone, colorati e di lino lavati a 60 °C in 60 minuti.
(***) Rapido 15 min.	*30 - " - -C"	2,0	2	15	In un breve lasso di tempo di 15 minuti, i tessuti leggermente sporchi, in cotone, colorati e in lino possono essere lavati.

NOTA: LA DURATA DEI PROGRAMMI PUÒ VARIARE A SECONDA DELLA QUANTITÀ DI BUCATO, TIPO DI ACQUA, TEMPERATURA AMBIENTE E FUNZIONI AGGIUNTIVE SELEZIONATE.

(*) La temperatura dell'acqua di lavaggio del programma è determinata dall'impostazione predefinita di fabbrica.

(**) Se la lavatrice è dotata della funzione ausiliaria di lavaggio rapido, è possibile attivare l'opzione di lavaggio rapido sul pannello del display e caricare la lavatrice con 2 kg o meno di biancheria per lavarla in 30 minuti.

(***) A causa del breve tempo di lavaggio di questo programma, si raccomanda di utilizzare meno detersivo. Il programma potrebbe durare più di 15 minuti se la macchina rileva un carico non ben distribuito. È possibile aprire l'oblò della macchina dopo due minuti dal completamento di un'operazione di lavaggio (il periodo di due minuti non è incluso nella durata del programma).

Secondo il regolamento 1015/2010 e 1061/2010, il programma 1 e il programma 2 sono rispettivamente "Programma cotone standard 60°C" e "Programma cotone standard 40°C".

Il programma Eco 40-60 è in grado di pulire bucato in cotone normalmente sporco lavabile a 40°C o 60°C, assieme nello stesso ciclo. Questo programma è usato per valutare la conformità alla normativa UE sulla progettazione ecocompatibile.

- I programmi più efficienti in termini di consumo energetico sono, generalmente, quelli che lavorano a basse temperature e a lunga durata.
- Caricare la lavatrice domestica fino alla capacità indicata dal produttore per i rispettivi programmi contribuirà al risparmio energetico e idrico.
- I valori di durata del programma, del consumo energetico e del consumo idrico possono variare secondo il peso e il tipo del carico di bucato, le funzioni aggiuntive selezionate, l'acqua di rete e la temperatura ambiente.
- Si consiglia di usare detersivi liquidi per i programmi di lavaggio a bassa temperatura. La quantità di detersivo da usare può variare a seconda della quantità di bucato e del relativo grado di sporcizia. Si prega di seguire le raccomandazioni del produttore del detersivo riguardo alla quantità di detersivo da usare.
- Il rumore e il contenuto di umidità rimanente dipendono dalla velocità di centrifuga. Maggiore la velocità nella fase di centrifuga, maggiore il rumore e minore il contenuto di umidità rimanente.
- Scansionando il codice QR sull'etichetta energetica, è possibile accedere alla banca dati del prodotto, dove sono memorizzate le informazioni sul modello.

Nome del programma	Capacità nominale kg	Consumo energetico kWh/ciclo			Durata del programma Ore: Minuti			Consumo idrico Litri / Ciclo			Max. Temperatura °C			Contenuto di umidità rimanente % 1000 giri/min		
		Capacità nominale	1/2 carico	1/4 carico	Capacità nominale	1/2 carico	1/4 carico	Capacità nominale	1/2 carico	1/4 carico	Capacità nominale	1/2 carico	1/4 carico	Capacità nominale	1/2 carico	1/4 carico
Cotone 90	6	2,22			03:00			72			81			62%		
Cotone 60	6	0,81			03:50			49			46			62%		
Eco 40-60	6	0,92	0,53	0,29	03:13	02:34	02:32	49	40	35	44	36	26	62%	62%	62%
Sintetici / capi-sportivi	3	0,49			01:50			39			42			71%		
Rapido 60	3	0,94			01:00			31			58			62%		
Cotone 20	3	0,19			01:36			42			20			62%		

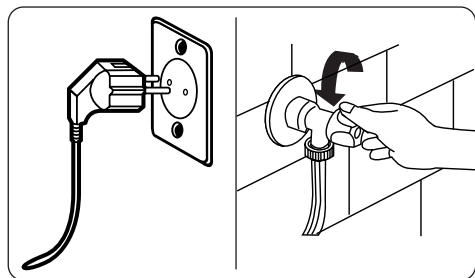
6.1 Informazioni importanti

- Usare solo detersivi, ammorbidenti e altri additivi adatti a lavatrici automatiche. Si è formata eccessiva schiuma ed è stato attivato il sistema automatico di assorbimento della schiuma a causa dell'uso eccessivo di detersivo.
- Si consiglia la pulizia periodica della lavatrice ogni 2 mesi. Per la pulizia periodica, si prega di usare il programma di Pulizia del cestello. Se la vostra lavatrice non ha un programma di Pulizia del cestello, usare il programma Cotone 90. Quando necessario, usare un prodotto anticalcare prodotto appositamente per lavatrici.
- Non forzare mai l'apertura dello sportello quando la lavatrice è in funzione. È possibile aprire lo sportello dell'elettrodomestico 2 minuti dopo il termine dell'operazione di lavaggio. *
- Non forzare mai l'apertura dello sportello quando la lavatrice è in funzione. Lo sportello si aprirà subito dopo il termine del ciclo di lavaggio. *
- Le procedure di installazione e riparazione devono sempre essere eseguite dal centro di assistenza autorizzato per evitare eventuali rischi. Il produttore non è responsabile per danni che possono derivare da procedure eseguite da persone non autorizzate.

(*) Le specifiche possono variare a seconda dell'apparecchio acquistato.

7. PULIZIA E MANUTENZIONE

7.1 Pericolo



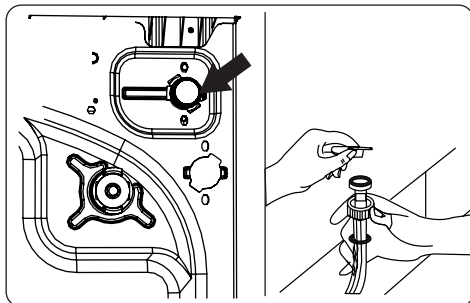
Prima di eseguire la manutenzione e la pulizia dell'apparecchio disattivare l'alimentazione elettrica e rimuovere la spina dalla presa.

Chiudere l'erogazione idrica prima di iniziare la manutenzione e la pulizia della macchina.

!ATTENZIONE:
Non pulire la lavatrice utilizzando solventi, detersivi abrasivi, detersivi per vetri o detersivi multiuso. I prodotti chimici che contengono potrebbero danneggiare le superfici in plastica e altri componenti.

7.2 Filtri di ingresso dell'acqua

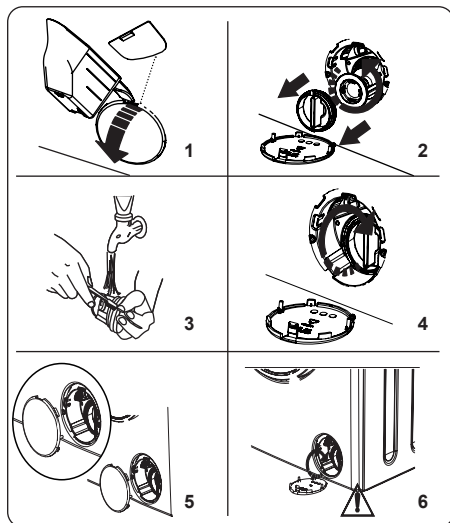
I filtri di ingresso dell'acqua impediscono l'ingresso di sporcizia e materiali estranei nell'apparecchio. Si raccomanda di pulire questi filtri quando l'apparecchio non è in grado di ricevere acqua sufficiente anche con l'erogazione dell'acqua attiva e il rubinetto aperto. Si raccomanda di pulire i filtri di ingresso dell'acqua ogni 2 mesi.



- Svitare il terminale del tubo/dei tubi di ingresso dell'acqua della lavatrice.
- Per rimuovere il filtro di ingresso dell'acqua dalla valvola di immissione dell'acqua, utilizzare un paio di pinze a becco lungo per tirare delicatamente la barra di plastica nel filtro.
- Un secondo filtro di ingresso dell'acqua si trova nella estremità del rubinetto del tubo di ingresso dell'acqua. Per rimuovere il secondo filtro di ingresso dell'acqua, utilizzare un paio di pinze a becco lungo per tirare delicatamente la barra di plastica nel filtro.
- Pulire accuratamente il filtro con una spazzola morbida, lavare con acqua saponata e risciacquare abbondantemente. Reinserrire il filtro spingendolo delicatamente in posizione.

!PERICOLO: I filtri della valvola di ingresso dell'acqua possono ostruirsi a causa della qualità dell'acqua o della mancanza di manutenzione richiesta e potrebbero rompersi. Ciò potrebbe causare una perdita d'acqua. Qualsiasi guasto di questo tipo non rientra nell'ambito della garanzia.

7.3 Filtro della pompa



Il sistema di filtraggio della pompa nella lavatrice prolunga la vita della pompa impedendo alla lanuggine (accumulo di pelucchi) di entrare nella macchina. Si consiglia di pulire il filtro della pompa ogni 2 mesi.

Il filtro della pompa si trova dietro al coperchio posto frontalmente nell'angolo in basso a destra.

Per pulire il filtro della pompa:

1. È possibile aprire il coperchio della pompa utilizzando la paletta per il detersivo in polvere (*) in dotazione all'apparecchio o la piastrina del livello del detersivo liquido.
 2. Collocare la parte terminale della paletta per il detersivo in polvere o della piastrina del detersivo liquido nell'apertura del coperchio e premere delicatamente all'indietro. Si aprirà il coperchio.
- Prima di aprire il coperchio del filtro, posizionare un contenitore sotto il coperchio del filtro per raccogliere l'eventuale acqua rimasta nella macchina.
 - Allentare il filtro ruotandolo in senso antiorario e rimuoverlo tirando.
- Attendere che l'acqua si scarichi.

NOTA: A seconda della quantità di acqua all'interno dell'apparecchio,

potrebbe essere necessario svuotare il contenitore di raccolta dell'acqua alcune volte.

3. Rimuovere eventuali materiali estranei dal filtro con una spazzola morbida.
4. Dopo la pulizia, rimontare il filtro inserendolo e ruotandolo in senso orario.
5. Quando si chiude il coperchio della pompa, assicurarsi che i supporti al suo interno corrispondano ai fori sul pannello anteriore dell'apparecchio.
6. Chiudere il coperchio del filtro.

AVVERTENZA:

l'acqua nella pompa potrebbe essere estremamente calda. Prima di eseguire qualsiasi operazione di pulizia o manutenzione attendere che si sia raffreddata.

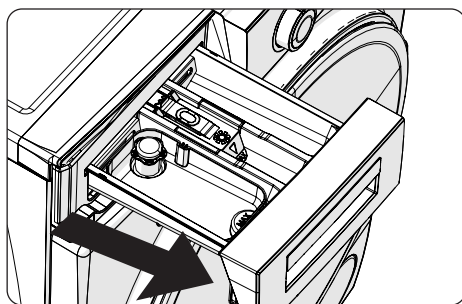
(*) Le specifiche possono variare a seconda della macchina acquistata.

7.4 Cassetto del detersivo

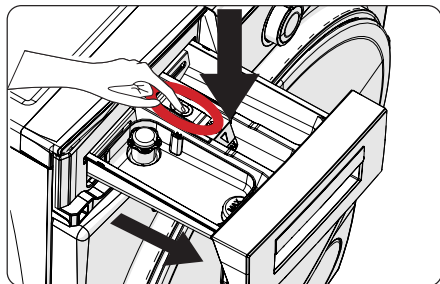
L'uso di detersivo può causare nel tempo un accumulo di residui nel cassetto del detersivo. Si consiglia di rimuovere il cassetto ogni due mesi per pulire i residui accumulati.

Per rimuovere il cassetto del detersivo:

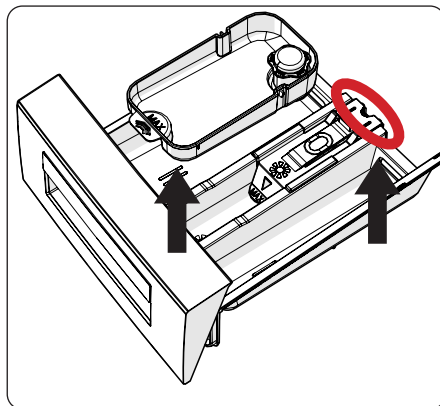
- Tirare in fuori il cassetto finché non è completamente estratto.



- Premere delicatamente verso il basso il cassetto del detersivo (come mostrato sotto) e rimuovere il cassetto dalla sua sede.
- Pulire il cassetto con acqua e una spazzola morbida.



- Se sono presenti residui nell'alloggiamento del cassetto, rimuoverli con una spazzola morbida.
- Prestare attenzione a non far cadere eventuali residui nell'apparecchio.
- Asciugare accuratamente il cassetto e inserirlo di nuovo nell'alloggiamento.



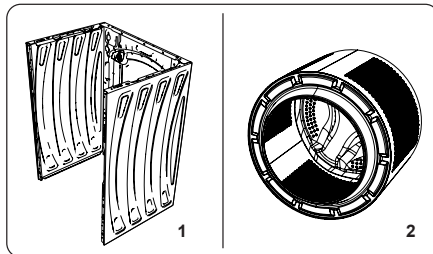
! Non lavare il cassetto del detersivo in lavastoviglie.
Dispositivo detersivo liquido (*)

Estrarre il dispositivo di livello per il detersivo liquido per effettuare le operazioni di pulizia e manutenzione come descritto

nella figura e pulire bene i residui di detersivo. Rimettere il dispositivo al suo posto. Assicurarsi che non ci siano rimasti residui all'interno.

(*) Le specifiche dell'apparecchio possono variare secondo il prodotto acquistato.

8. TAPPO DOSATORE / CORPO APPARECCHIO / CESTELLO



1. Corpo dell'apparecchio

Per pulire l'involucro esterno dell'apparecchio usare un detersivo delicato, non abrasivo, o acqua e sapone. Asciugare con un panno morbido.

2. Cestello

Non lasciare nell'apparecchio oggetti metallici come aghi, fermagli, monete, ecc. Questi oggetti portano alla formazione di macchie di ruggine nel cestello. Per pulire tali macchie di ruggine, utilizzare un detersivo privo di cloro e seguire le istruzioni del produttore del detersivo. Non utilizzare mai lana di ferro o oggetti duri simili per la pulizia delle macchie di ruggine.

9. SOLUZIONE DEI PROBLEMI

La riparazione dell'apparecchio deve essere effettuata solo da un servizio di assistenza tecnica autorizzato. Se l'apparecchio richiede la riparazione o se non è possibile risolvere un problema con le informazioni fornite sotto, è necessario:

- Scollegare l'apparecchio dalla rete elettrica
- Chiudere l'alimentazione dell'acqua.

PROBLEMA	POSSIBILE CAUSA	SOLUZIONE
L'apparecchio non si avvia.	La spina non è inserita nella presa elettrica.	Inserire la spina nella presa.
	È intervenuto l'interruttore di sicurezza	Riarmare l'interruttore di sicurezza
	L'alimentazione elettrica è interrotta.	Verificare l'alimentazione elettrica.
	Non è stato premuto il tasto Start/ Pause.	Premere il tasto Start/Pause.
	La manopola programmi è nella posizione OFF (spento).	Ruotare la manopola programmi nella posizione desiderata.
	L'oblò dell'apparecchio non è stato chiuso correttamente.	Chiudere l'oblò dell'apparecchio.
L'apparecchio non carica acqua.	Il rubinetto dell'acqua è chiuso.	Aprire il rubinetto.
	Il tubo di alimentazione dell'acqua potrebbe essere attorcigliato.	Controllare il tubo di alimentazione dell'acqua e raddrizzarlo.
	Il tubo di alimentazione dell'acqua potrebbe essere ostruito.	Pulire i filtri del tubo di alimentazione dell'acqua. (*)
	Filtro di ingresso ostruito.	Pulire i filtri di ingresso. (*)
	L'oblò dell'apparecchio non è stato chiuso completamente.	Chiudere l'oblò dell'apparecchio.
L'apparecchio non scarica acqua.	Tubo di scarico dell'acqua ostruito o attorcigliato.	Controllare il tubo di scarico, quindi pulirlo o raddrizzarlo.
	Il filtro della pompa è ostruito.	Pulire il filtro della pompa. (*)
	I capi di bucato sono stati troppo compattati assieme nel cestello.	Distribuite uniformemente il bucato nell' apparecchio.
L'apparecchio vibra.	Non sono stati regolati i piedini.	Regolare i piedini. (**)
	Non sono stati rimossi i bulloni di trasporto.	Rimuovere i bulloni di trasporto dall'apparecchio. (**)
	Piccola quantità di bucato nel cestello.	Ciò non impedisce il funzionamento dell'apparecchio.
	L'apparecchio è sovraccaricato di bucato o quest'ultimo non è stato distribuito uniformemente.	Non sovraccaricare il cestello. Distribuire il bucato uniformemente nel cestello.
Nel cassetto detersivo si è formata una schiuma eccessiva.	È stato usato troppo detersivo.	Premere il tasto Start/Pause. Per arrestare la schiuma, diluire un cucchiaino di ammorbidente in 1/2 litro di acqua e versarlo nel cassetto del detersivo. Dopo 5-10 minuti, premere il tasto Start/Pause.
	È stato usato del detersivo sbagliato.	Utilizzare nell'apparecchio solo detersivi adatti a lavatrici automatiche.
Risultati di lavaggio insoddisfacenti.	Il bucato è troppo sporco per il programma selezionato.	Utilizzare le informazioni nelle tabelle dei programmi per selezionare il programma più appropriato.
	Non è stato utilizzato abbastanza detersivo.	Utilizzare la quantità di detersivo come indicato sulla confezione

PROBLEMA	POSSIBILE CAUSA	SOLUZIONE
Risultati di lavaggio insoddisfacenti.	Nell'apparecchio c'è troppo bucato.	Controllare che non sia stata superata la capacità massima del programma selezionato.
	Acqua dura.	Aumentare la quantità di detersivo seguendo le istruzioni del produttore.
	I capi di bucato sono stati troppo compattati assieme nel cestello.	Controllare che il bucato sia distribuito.
Non appena nell'apparecchio viene immessa acqua, quest'ultima viene scaricata.	L'estremità del tubo di scarico dell'acqua è a una altezza troppo bassa per l'apparecchio.	Controllare che il tubo di scarico sia all'altezza giusta. (**).
Durante il lavaggio, non viene visualizzata acqua nel cestello.	Nessun difetto. L'acqua è nella parte invisibile del cestello.	-
Si vede del residuo di detersivo sul bucato.	Le particelle non dissolte di alcuni detersivi possono apparire sul bucato come macchie bianche.	Effettuare un risciacquo supplementare o pulire il bucato con una spazzola dopo che si è asciugato
Sul bucato appaiono macchie grigie.	Sul bucato sono presenti olio, crema o unguenti non trattati.	Nel lavaggio successivo, utilizzare la quantità di detersivo come indicato sulla confezione.
L'operazione di centrifuga non viene eseguita o viene eseguita in ritardo.	Nessun difetto. È stato attivato il sistema di controllo del carico sbilanciato.	Il sistema di controllo del carico sbilanciato cerca di distribuire uniformemente il bucato. Il ciclo di centrifuga inizierà una volta che il bucato verrà distribuito uniformemente. La volta successiva caricare il bucato nell'apparecchio in modo equilibrato.

(*) Consultare il capitolo relativo alla manutenzione e alla pulizia della macchina.

(**) Consultare il capitolo riguardante l'installazione della macchina.

10. AVVERTIMENTI AUTOMATICI DI ERRORI E AZIONI DA EFFETTUARE

La vostra lavatrice è dotata di un sistema di rilevamento errori integrato indicato da una combinazione di segnalazioni luminose lampeggianti durante le operazioni di lavaggio. I codici di errore più comuni sono riportati di seguito.

CODICE ERRORE	POSSIBILE GUASTO	AZIONI DA EFFETTUARE
E01	L'oblò dell'apparecchio non è stato chiuso correttamente.	Chiudere l'oblò correttamente fino a sentire uno scatto meccanico (clic). Se l'errore persiste, spegnere l'apparecchio, scollegarlo e contattare immediatamente il più vicino servizio di assistenza tecnica autorizzato.
E02	La pressione dell'acqua o il livello dell'acqua all'interno dell'apparecchio sono bassi.	Controllare che il rubinetto dell'acqua sia completamente aperto. L'erogazione dell'acqua potrebbe essere interrotta. Se l'errore persiste, l'apparecchio si arresterà automaticamente dopo un certo tempo. Scollegare l'apparecchio dalla rete elettrica, chiudere il rubinetto dell'acqua e contattare il più vicino servizio di assistenza tecnica autorizzato.
E03	La pompa è difettosa o il filtro della pompa è ostruito o il collegamento elettrico della pompa è difettoso.	Pulire il filtro della pompa. Se il problema persiste, rivolgersi al più vicino servizio di assistenza tecnica autorizzato. (*)
E04	L'apparecchio ha una quantità eccessiva di acqua.	L'apparecchio scaricherà automaticamente l'acqua. Una volta che l'acqua è stata scaricata, spegnere l'apparecchio e scollegarlo dalla rete elettrica. Chiudere il rubinetto dell'acqua e contattare il più vicino servizio di assistenza tecnica autorizzato.

(*) Consultare il capitolo relativo alla manutenzione e alla pulizia della macchina.




ENERG



NORDMENDE

ND6006NV



65 kWh / 



6,0 kg



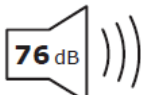
3:13



43 L



ABC**C**DEFG



76 dB
ABC**B**CD

2019/2014



**www.givesit.it/download
<https://www.givesit.it/cerca-assistenza/>**

Telefono Assistenza Tecnica: 0382 020040

**FABBRICATO DA: VESTEL TICARET AS Organize
Sanayi Bolgesi Manisa 45030 (Turchia)**

**IMPORTATO DA: Gruppo Industriale VESIT SpA -
Società Unipersonale Via Polidoro da Caravaggio,
6 / 20156 - Milano (MI)**

**DISTRIBUITO DA: Barni Carlo Spa - Via Arconate, 63
Busto Garolfo (MI) 20038
MADE IN TURKEY**



52500477