

FR GUIDE D'INSTALLATION & D'UTILISATION
EN INSTRUCTIONS FOR USE
IT MANUALE DI INSTALLAZIONE & DI USO
DE GEBRAUCHSANWEISUNG
NL HANDLEIDING VOOR HET INSTALLEREN
EN HET GEBRUIK

Brandt

Lave-Linge
Washing machine
Lavabiancheria
Waschmaschine
Wasmachine



FR Page 3

Dans le souci d'une amélioration constante de nos produits, nous nous réservons le droit d'apporter à leurs caractéristiques techniques, fonctionnelles ou esthétiques toutes modifications liées à leur évolution.

Important :

Avant de mettre votre appareil en route, veuillez lire attentivement ce guide d'installation et d'utilisation afin de vous familiariser plus rapidement avec son fonctionnement

EN Page 12

As part of our commitment to constantly improving our products, we reserve the right to make changes to them based on technical advances to their technical and functional features and appearance.

Warning :

Before installing and using your appliance, please carefully read this Guide to Installation and Use, which will allow you to quickly familiarise yourself with its operation.

IT Pagina 21

Con il costante scrupolo di migliorare i nostri prodotti, ci riserviamo il diritto di apportare modifiche alle loro caratteristiche tecniche, funzionali o estetiche, parallelamente all'evoluzione tecnica.

Importante :

Prima di avviare l'apparecchio, leggere attentamente questa guida d'installazione e di utilizzo al fine di conoscerne rapidamente il funzionamento.

DE Seite 30

Da wir unsere Produkte ständig verbessern möchten, behalten wir uns das Recht vor, ihre technischen, funktionellen und ästhetischen Merkmale zu verändern, damit sie mit der technischen Weiterentwicklung Schritt halten.

Wichtig:

Bitte lesen Sie vor der Inbetriebnahme des Gerätes diese Einbau- und Gebrauchsanleitung aufmerksam durch, damit Sie sich rasch mit seinem Betrieb vertraut machen können.

NL Pagina 39

Wij streven voortdurend naar verbetering van onze producten. Daarom behouden we ons het recht voor om aan de technische, functionele of esthetische kenmerken van onze producten wijzigingen aan te brengen die in verband staan met technische ontwikkelingen.

Belangrijk:

Vóór installatie en gebruik van uw apparaat deze installatie- en gebruiksgids aandachtig lezen. U zult snel gewend raken aan de werking.

• **INDICE**

	Pagina	Pagina	
Smontaggio delle flange di trasporto	22	Programmazione	24
Spostamento della macchina	22	Dettaglio dei programmi e delle opzioni	25
Alimentazione con acqua fredda	22	Modifica di un programma di lavaggio	27
Evacuazione delle acque reflue	22	Sicurezza automatici	27
Alimentazione elettrica	23	Pulizia del filtro della pompa	28
Installazione dell'elettrodomestico	23	Manutenzione dell'apparecchio	28
Caricamento della biancheria	23	Incidenti che possono accadere	29
Caricamento dei detersivi	23	Messaggi forniti dal particolare lampeggiamento delle spie	29

Cara Cliente, Caro Cliente,

Vi ringraziamo per avere acquistato questa lavabiancheria **BRANDT**.

Grazie all'esperienza acquisita nel tempo, abbiamo ideato questo apparecchio per rendere più semplice il lavaggio della biancheria, offrendovi elevate prestazioni, semplicità di utilizzo e qualità.

Troverete inoltre, nella gamma dei prodotti **BRANDT** un'ampia scelta di forni, piani di cottura, cappe aspiranti, asciugabiancheria, lavastoviglie, frigoriferi e congelatori che potrete coordinare con la nuova lavabiancheria **BRANDT**.

Visitate anche il nostro sito www.brandt.com, nel quale troverete tutti i nostri prodotti, nonché diverse informazioni utili e complementari.

www.brandt.com

BRANDT

• **RACCOMANDAZIONI DI SICUREZZA**

! Importante :

Questa lavatrice, destinata ad un uso esclusivamente domestico, è stata progettata per lavare, risciacquare e centrifugare i capi lavabili in lavatrice. Rispettate tassativamente le seguenti raccomandazioni. Decliniamo ogni responsabilità e garanzia in caso del mancato rispetto di queste raccomandazioni, che può provocare danni materiali o fisici.

– Questo apparecchio non è previsto per essere utilizzato da delle persone (bambini compresi) le cui capacità fisiche, sensoriali o mentali sono ridotte, o da persone prive di esperienza o di conoscenza, salvo se esse hanno potuto beneficiare, per mezzo di una persona responsabile della loro sicurezza, di sorveglianza o di istruzioni riguardo l'utilizzo di questo apparecchio.

– L'apparecchio deve essere usato solo in conformità alle istruzioni per l'uso, per evitare danni alla vostra biancheria e al vostro apparecchio. Utilizzate solo prodotti di lavaggio e di manutenzione certificati per l'uso nelle lavatrici ad uso domestico.

– Se prima del lavaggio trattate le macchie difficili con smacchiatori, solventi, e in generale con prodotti infiammabili o a forte potere esplosivo, attendere prima di introdurre i capi trattati nella lavatrice (vedi capitolo "TRATTAMENTO DELLE MACCHIE DIFFICILI").

Vi raccomandiamo inoltre di non usare solventi o prodotti in bombolette spray in prossimità della lavatrice o di altri apparecchi elettrici in locali poco ventilati (rischi d'incendio o di esplosione).

– Se avvengono incidenti che non potete risolvere con i rimedi che noi vi raccomandiamo (vedere capitolo "POSSIBILI ANOMALIE"), chiamate un professionista qualificato.

– Se durante il ciclo di lavaggio dovete aprire la lavatrice (ad esempio per aggiungere o togliere dei capi), a seconda della fase in cui si trova il programma (essenzialmente durante il lavaggio), porre particolare attenzione alla temperatura interna, a volte molto elevata (rischi di gravi ustioni).

– Nel caso di una nuova installazione, l'apparecchio deve essere allacciato alla rete di alimentazione idrica con un tubo nuovo; non utilizzare quello vecchio.

– Non lasciate che i bambini giochino con l'apparecchio ed allontanate gli animali domestici.

– Gli apparecchi in disuso devono essere immediatamente resi inutilizzabili. Staccate e tagliate il cavo d'alimentazione rasente all'apparecchio. Chiudete l'alimentazione dell'acqua e togliete il tubo. Rendete inutilizzabile la chiusura del coperchio.

– Se c'è rischio di gelo, staccare il tubo di arrivo dell'acqua e svuotare l'acqua rimasta nel tubo di scarico posizionando quest'ultimo più in basso possibile, in una bacinella.

• **RISPARMI DI ENERGIA**

– Programmate il prelavaggio solo quando è assolutamente necessario: es. : per capi sportivi o da lavoro molto sporchi, ecc.

– Per biancheria poco o mediamente sporca, un programma a bassa temperatura sarà sufficiente per ottenere ottimi risultati di lavaggio.

– Per biancheria poco sporca scegliete un ciclo di lavaggio rapido.

– Dosate il prodotto di lavaggio secondo la durezza dell'acqua, il grado di sporcizia e la quantità di biancheria e rispettate i consigli riportati sulle confezioni dei prodotti detersivi.

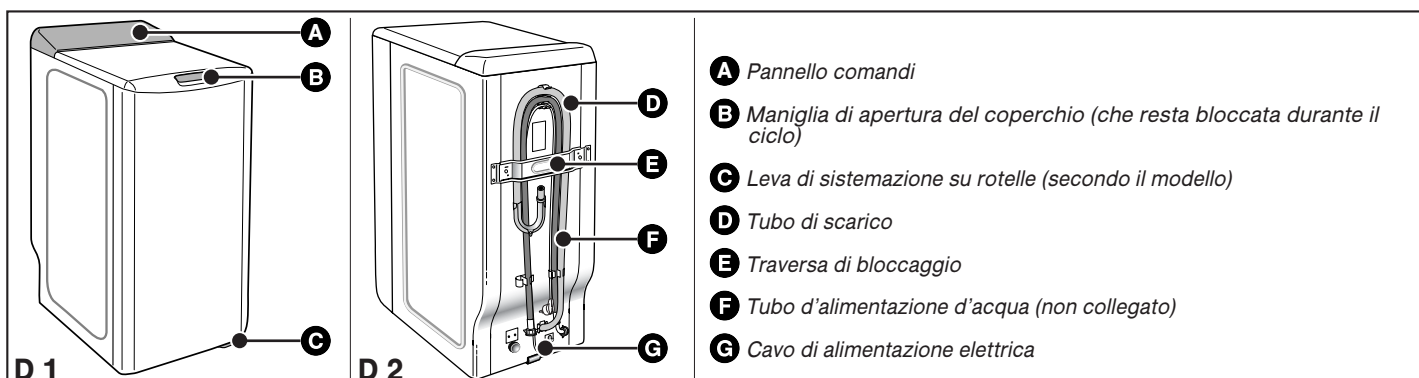
• **TUTELA DELL'AMBIENTE**

I materiali utilizzati per l'imballaggio di questo apparecchio sono riciclabili. Partecipate al loro riciclaggio e contribuite in tal modo alla tutela dell'ambiente gettandoli negli appositi contenitori previsti a tal scopo.

Il vostro apparecchio contiene anche parecchi materiali riciclabili. Riporta pertanto questo logo, che sta ad indicare che, nei paesi dell'Unione Europea, gli elettrodomestici usati non vanno mischiati con altri rifiuti.

Il riciclaggio degli elettrodomestici che il vostro costruttore organizza verrà così effettuato nelle migliori condizioni, conformemente alla direttiva europea 2002/96/CE sui rifiuti di apparecchiature elettriche ed elettroniche. Rivolgetevi al vostro Comune o al vostro rivenditore per conoscere il punto di raccolta per apparecchi usati più vicino a casa vostra.

Vi ringraziamo per il vostro contributo alla tutela dell'ambiente.

• **DESCRIZIONE DELL'APPARECCHIO**

• RIMOZIONE DELLE STAFFE DALL'ELETTRODOMESTICO

⚠ Importante :
Prima dell'uso è obbligatorio eseguire le seguenti operazioni.

Queste operazioni consistono nel togliere tutti i pezzi che servono a tenere immobile la vasca interna del vostro apparecchio durante il trasporto.

Queste operazioni, chiamate di "rimozione staffe", sono necessarie per il buon funzionamento del vostro apparecchio ed il rispetto delle norme in vigore in materia di sicurezza.

Se queste operazioni non venissero effettuate nella loro totalità, ciò potrebbe causare gravi danni al vostro apparecchio durante il funzionamento.

- Togliete la lavatrice dalla sua base (verificate che lo spessore **A**, che serve da sostegno del motore, non sia rimasto bloccato sotto la lavatrice) (Fig. D3)

- Togliete le 4 viti **B** con un cacciavite (Fig. 04)

- Togliete la traversa **C** svitando le due viti **D** (Fig. 05) con una chiave da 10 o da 13 (secondo il modello).

(quando si esegue questa operazione, bisogna assicurarsi che i due tiranti di plastica fissati alla traversa vengano via insieme a quest'ultima).

- Rimettete le viti **B** al loro posto iniziale.

⚡ Attenzione :
Chiudete tassativamente i due fori con i coprifori **E** previsti a tal fine (forniti nel sacchetto degli accessori) (Fig. D6)

- Togliete lo spessore d'immobilizzazione posto sul cestello-vasca (Fig. 07).

- sollevate il coperchio della macchina

- togliete lo spessore **F**

- togliete lo spessore **G**

- aprire i portelli del tamburo, bloccati in posizione bassa, premendo contemporaneamente le due antine.

⚡ Attenzione :
Togliete i collarini di supporto dei tubi **H** e chiudete tassativamente i fori con i coprifori **I** (forniti nel sacchetto degli accessori) (Fig. D8)

🔍 Consiglio :
Consigliamo di conservare con cura tutti gli elementi di bloccaggio e trasporto, poiché sarà assolutamente necessario rimontarli qualora si dovesse trasportare nuovamente la macchina.

🔍 Informazione :
Prima di uscire dalla fabbrica, il vostro apparecchio è stato minuziosamente controllato; è possibile che voi constatiatate la presenza di un po' d'acqua nella vasca o nel cassetto dei detersivi.

• SPOSTAMENTO DELLA MACCHINA

• Sistemazione su rotelle :

Se la lavatrice è fornita di rotelle estraibili, è possibile spostarla facilmente. Per metterla su rotelle, fate ruotare la leva, che si trova nella parte inferiore della macchina, da destra fino all'estremità sinistra (Fig. D9).

⚠ Importante :
Quando è in funzione, la lavatrice non deve trovarsi appoggiata sulle due rotelle anteriori : non dimenticate di riportare la leva nella posizione iniziale.

• ALIMENTAZIONE ACQUA FREDDA

Collegate il tubo d'alimentazione (Fig. D10) :

- da un'estremità, al raccordo posto dietro la macchina

- dall'altra estremità, ad un rubinetto munito di bocca filettata diam 20x27 (3/4 gas).

Se si utilizza un attacco autoforante, l'apertura praticata deve avere un diametro di almeno 6 cm.

Arrivo dell'acqua:

- Pressione acqua minima : 0,1 MPa o 1 bar

- Pressione acqua massima : 1 MPa o 10 bar

• Sostituzione del tubo di alimentazione dell'acqua

Al momento della sostituzione, controllare il corretto serraggio e che vi sia la guarnizione alle due estremità.

• SCARICO DELLE ACQUE USATE

Collegate il tubo di scarico, (Fig. D11) :

- o, in modo provvisorio, ad un lavabo o ad una vasca

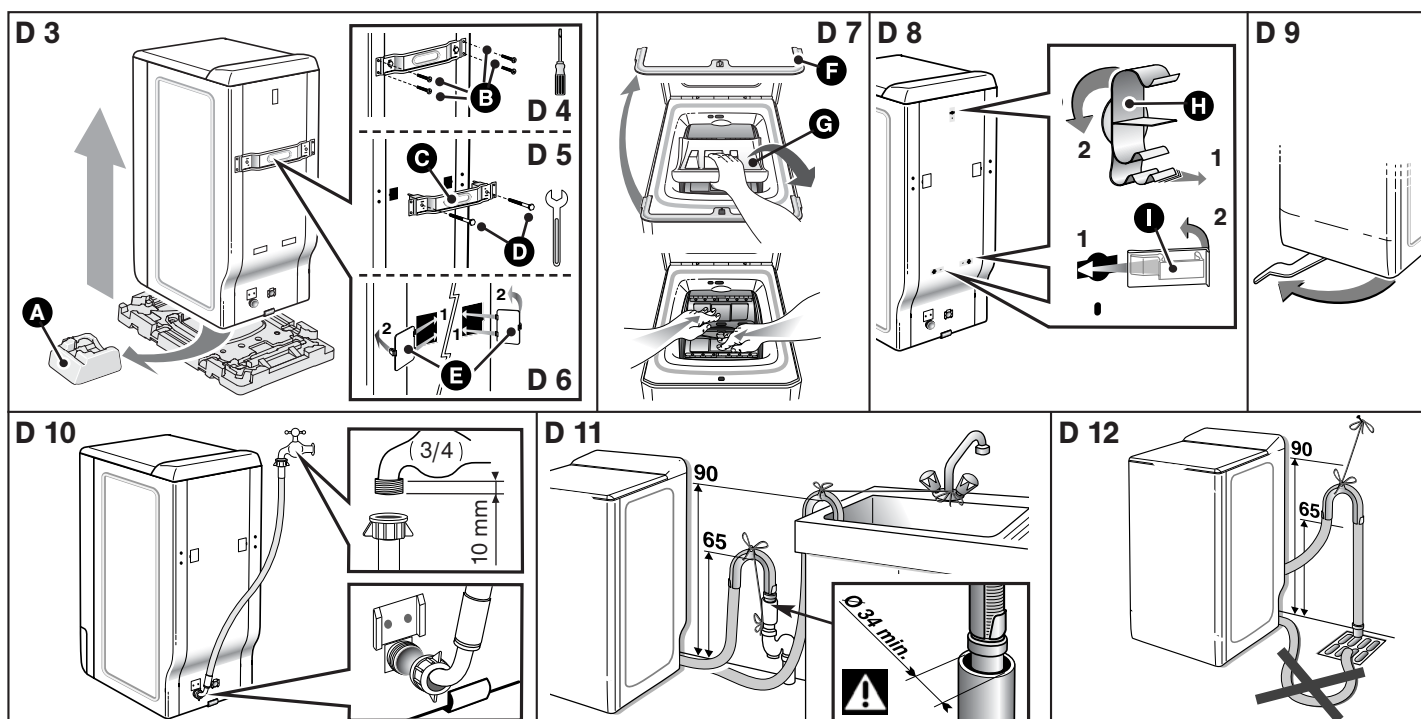
- o, in modo permanente, ad un condotto di scarico ventilato.

Se l'impianto non è fornito di sifone ventilato, controllate che il collegamento non sia stagnato. Infatti, per evitare qualsiasi ritorno di acque usate nella lavatrice, è vivamente raccomandato lasciare libero il passaggio dell'aria tra il tubo di scarico della lavatrice e il condotto di scarico.

In ogni caso, il supporto a gancio rigido dello scarico dovrà essere posto ad un'altezza compresa tra 90 e 65 cm rispetto alla base della macchina.

⚠ Importante :
Bloccate il tubo di scarico con uno spago, in modo da impedire che il supporto a gancio non si stacchi durante lo scarico dell'acqua, provocando un allagamento.

E' possibile evacuare le acque reflue sul suolo, a patto che il tubo di scarico passi per un punto ubicato ad un'altezza compresa tra 90 e 65 cm rispetto alla base della lavabiancheria (Fig. D12).



• COLLEGAMENTO ELETTRICO

Importante :
Per motivi di sicurezza, è obbligatorio attenersi alle indicazioni date qui di seguito.

– Prima di collegare l'apparecchio, accertarsi che le sue caratteristiche elettriche siano compatibili con quelle del vostro impianto (vedi le indicazioni riportate sulla targhetta delle caratteristiche, fissata sulla parte posteriore dell'apparecchio).

L'impianto elettrico deve essere conforme alle norme vigenti e alle prescrizioni delle Autorità responsabili dell'Elettricità del paese interessato, soprattutto per il collegamento alla terra e la collocazione in un bagno.

Decliniamo ogni responsabilità per eventuali incidenti derivanti da una cattiva messa a terra della macchina.

Consiglio :
Consigli per l'installazione elettrica della vostra macchina

– Non usare prolunghe, adattatori o prese multiple
– Non togliere mai la messa a terra
– Vi consigliamo di collegare la lavatrice ad una presa facilmente accessibile, ma fuori dalla portata dei bambini.

In caso di dubbi, si rivolga al Suo installatore.

Importante :
La macchina è conforme alle direttive europee 2006/95/CE (sicurezza elettrica) e 2004/108/CE (compatibilità elettromagnetica).

• INSTALLAZIONE DELL'ELETTRODOMESTICO

Importante :
Se la macchina viene posta di fianco ad un altro elettrodomestico o ad un mobile, Vi consigliamo di lasciare un po' di spazio tra i due in modo da facilitare la circolazione dell'aria.

Consiglio :
Inoltre Vi sconsigliamo vivamente :

– di installare il vostro apparecchio in un ambiente umido e mal aerato.
– di installare il vostro apparecchio in un luogo ove potrebbe essere esposto a getti d'acqua.

– di installare la macchina su pavimenti in moquette.

Qualora non fosse possibile evitarlo, prendere ogni precauzione per garantire la circolazione dell'aria alla base, in modo da assicurare una buona ventilazione delle parti interne.

• Livellamento :

Con l'aiuto di una livella, verificare che il pavimento sia orizzontale : inclinazione massima 2°, ovvero uno scarto di circa 1 cm misurato sulla larghezza e di 1,5 cm misurato sulla profondità della lavatrice.

• Piedini regolabili

Alcune macchine sono equipaggiate con due piedini regolabili collocati anteriormente che permettono di compensare le disuguaglianze del pavimento. Per regolare la posizione orizzontale e la stabilità della macchina, procedere come segue :

– mettete la macchina sulle sue rotelle (oppure fatela inclinare leggermente indietro se non è munita di rotelle)

– in funzione della configurazione del pavimento, avvitate o svitate il piedino o i piedini per regolarlo o regolarli in altezza (Fig. D13)

– rimettete la macchina sui suoi piedini e verificate la stabilità.

• SIMBOLI PER IL TRATTAMENTO DELLA BIANCHERIA

– **Lavaggio** : non superare mai le temperature indicate

– **E' possibile effettuare la clorinatura diluita a freddo:**

– **Stiratura** : delicato medio forte

– **Pulitura a secco** : essenza minerale

percloroetilene qualsiasi solvente

– **Nota** : un codice a barre ne indica il divieto

• CARICAMENTO DELLA BIANCHERIA

Eseguite le operazioni nel seguente ordine:

• Apertura della macchina

– Verificate che il selettore di programma sia sulla posizione "0".

– Sollevate la maniglia d'apertura. Il coperchio si apre.

– Aprite il cestello facendo pressione sul pulsante che si trova sullo sportellino anteriore.

• Introduzione della biancheria

Per ottenere ottime prestazioni di lavaggio, introdurre nel cestello la biancheria, preventivamente separata, senza stiparla troppo e distribuendola uniformemente. Mettete insieme i capi grandi e piccoli per ottenere una centrifuga ottimale per impedire sbilanciamenti del cestello.

• Chiusura del cestello

Verificate che il cestello sia ben chiuso.

Importante :
Controllate che i tre ganci e il profilo del pulsante siano ben visibili.

• CARICAMENTO DEI DETERSIVI

Importante :
(Fig. D14)

– La vaschetta "LAVAGGIO" può contenere polveri e liquidi. Non utilizzare tuttavia detersivo liquido per i programmi **CON** pre-lavaggio e/o **CON** una "partenza ritardata".

– L'ammorbidente concentrato deve essere diluito con acqua calda.

– La candeggina concentrata deve essere assolutamente diluita.

– Per un carico corretto delle vaschette dei detersivi, mettere il coperchio nella posizione di apertura massima.

– Non sorpassare il livello massimo **MAX**.

• Dosaggio del detersivo

La quantità di detersivo da utilizzare dipende dalla durezza dell'acqua, dal grado di sporco della biancheria e del carico.

Riferitevi sempre alle istruzioni per il dosaggio riportate sulle confezioni dei prodotti di lavaggio.

Attenzione : generalmente, i dosaggi raccomandati dai fabbricanti si riferiscono ad un carico massimo del cestello. Adeguate in modo corretto il dosaggio al peso della biancheria introdotta nella lavatrice.

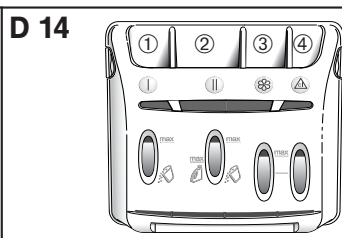
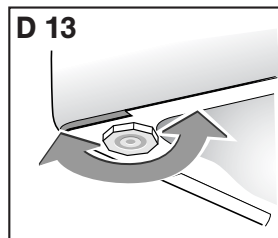
Queste raccomandazioni vi eviteranno un dosaggio eccessivo, responsabile di eventuali eccessi di schiuma. Un eccesso di schiuma rischia di ridurre le prestazioni della macchina e di aumentare la durata del lavaggio e il consumo d'acqua.

• Detersivi per lana e tessuti delicati

Per il lavaggio di questi tessuti, è raccomandato usare un detersivo appropriato (evitare di mettere quest'ultimo direttamente sul cestello perché alcuni di questi prodotti sono aggressivi per il metallo).

• Prima del primo lavaggio

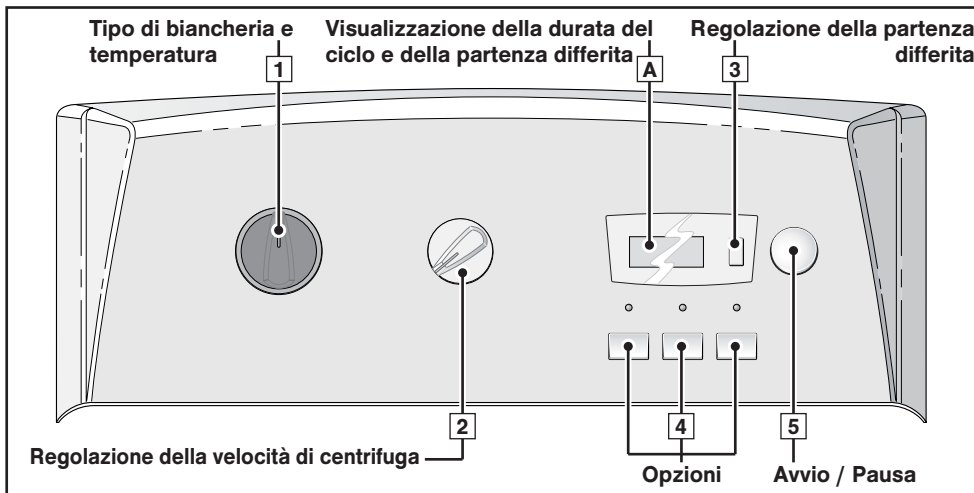
Prima di effettuare il primo lavaggio, si raccomanda di fare un ciclo di lavaggio "COTONE 90° senza prelavaggio", senza biancheria e con una 1/2 dose di detersivo, cioè per eliminare gli eventuali residui di fabbricazione presenti all'interno della lavatrice.



- ① | Vaschetta prelavaggio (polvere)
- ② || Vaschetta lavaggio (polvere o liquido)
- ③ Ammorbidente
- ④ Candeggina

: DETERSIVO IN POLVERE : DETERSIVO LIQUIDO

• PROGRAMMAZIONE



Informazione :
 Tutti i tasti sono a microcorsa e non restano premuti.
 Il tasto "Avvio/Pausa" non può in nessun caso annullare un programma.

Importante :
 Prima di accendere la lavatrice, verificate che la spina sia inserita nella presa della corrente elettrica e che il rubinetto dell'acqua sia aperto.
 Controllate inoltre che gli sportelli del cestello e il coperchio della macchina siano ben chiusi.
 Nella fase "fine del ciclo", ogni azione su uno degli elementi di comando (selettori o tasti) permette di ritornare in modo "programmazione".
 Come misura di sicurezza, alla fine del ciclo, è consigliato staccare la spina dalla presa di corrente elettrica e chiudere il rubinetto dell'acqua.

• Programmazione di un ciclo di lavaggio :

	Display e posizione dei selettori
– Girate il selettore 1 per scegliere il programma e la temperatura di lavaggio più adatti al tipo di biancheria. Nota : Il fatto di girare il selettore su una posizione diversa da "0" mette la macchina sotto tensione.	Su A , visualizzazione della durata del programma scelto per esempio :
– Scegliete, con l'aiuto del selettore 2 - o una velocità di centrifuga adatta al tipo della vostra biancheria La velocità della centrifuga è automaticamente limitata nei programmi "Sintetico", "Lana/Delicato" e "Lavaggio a mano". - o uno Esclusione centrifuga. Il ciclo si concluderà con una centrifuga delicata a 100 giri/min. - o un Stop con acqua. La vostra macchina si fermerà con la vasca piena di acqua prima della centrifuga finale.	selettore 2 su - posizione "800" per esempio - posizione "100" - posizione "U"
– Scegliete o no le opzioni con l'aiuto dei tasti 4 .	spia(e) della o delle opzioni selezionata(e)
– Scegliete una partenza immediata premendo su "Avvio/Pausa" 5 ...	conteggio del tempo che rimane prima della fine del ciclo su A (i due puntini lampeggiano per tutta la durata del ciclo)
– ... o scegliete una partenza differita da 1 a 19 ore premendo il tasto 3 (vedi modalità nel capitolo "DETTAGLI DELLE OPZIONI" • Partenza differita) e, poi, premete "Avvio/ Pausa" 5 .	Su A , affissione del tempo precedendo la partenza del ciclo per esempio :

• Introduzione o rimozione dei capi di biancheria durante il ciclo (impossibile in fase di centrifuga) :

– Premete il tasto "Avvio/Pausa" 5 per interrompere il ciclo. – Inserite o togliete uno o più capi di biancheria*. – Premete il tasto "Avvio/Pausa" 5 per riavviare il ciclo. (* attendere 1 o 2 minuti in modo che il dispositivo di sicurezza del coperchio si sblocchi. Nota : Se avete scelto una partenza differita, potete accedere istantaneamente al cestello in qualsiasi momento durante la fase precedente l'avvio del ciclo di lavaggio senza interrompere e riavviare il ciclo.	conteggio del tempo A interrotto (il tempo visualizzato lampeggia) ripresa del conteggio A (lampeggiano soltanto i due puntini)
---	--

• Annullamento durante la programmazione, il lavaggio o una pausa:

– Mettete il selettore 1 sulla posizione "0". Questa operazione è possibile in qualsiasi momento durante il ciclo, la programmazione o una pausa. Nota : – In tutti i casi, un annullamento vi obbliga, poi, a riprogrammare tutto dall'inizio. – Se avete annullato durante il lavaggio, pensate a scaricare l'acqua se necessario.	Selettore 1 su "0" tutte le spie e il display spente
--	--

• Fine del ciclo:

Nota : Dopo la centrifuga, alcuni modelli posizionano automaticamente il loro cestello con l'apertura in alto per facilitare l'accesso alla biancheria. Questa operazione dura al massimo 3 minuti. – Poi, il display A indica "- 0 -", ciò indica la fine del ciclo. Mettete il selettore 1 sulla posizione "0". Potete quindi aprire il coperchio e togliere la vostra biancheria.	
--	--

• **Mantenimento delle prestazioni della lavatrice (Manutenzione del filtro della pompa) :**

Dovete pulire regolarmente il filtro della pompa d'evacuazione (consultare le modalità di procedimento nel capitolo "PULIZIA DEL FILTRO DELLA POMPA")

Importante :
Se non pulite regolarmente il filtro della pompa le prestazioni della vostra macchina rischiano di essere compromesse

Per avere maggiori precisazioni sulle diverse funzioni, fate riferimento ai capitoli "DETTAGLI DEI PROGRAMMI" e "DETTAGLI DELLE OPZIONI".

Informazione :
Dopo un'interruzione di corrente, al momento della rimessa sotto tensione il ciclo di lavaggio riprenderà sistematicamente nel punto in cui è stato interrotto.

• **ESEMPI DI PROGRAMMI**

Per impostare il programma più adeguato al tipo di biancheria, attenersi alle indicazioni riportate sulle etichette presenti sulla maggior parte dei capi tessili.

Tabella dei programmi							100	D
Tipo di tessuto		Temperatura (°C)	Carico max di biancheria asciutta (kg)	Riduzione del tempo	Extra risciacquo	Stiratura facile	Esclusione centrifuga	Stop con acqua
	COTONE	90° - 20°	6.0	●	●	●	●	●
	COTONE + PRÉLAVAGGIO	40°	6.0	●	●	●	●	●
	SINTETICI	60° - ❄️	2.5	●	●	●	●	●
	LANA / DELICATI	30° - ❄️	1.5		●		●	●
Programmi speciali								
	Lavaggio a mano	❄️	1.0		●		●	●
	OptiA 45 min	40°	3.0		●		●	●
	Flash 30 min	30°	2.5				●	●
Programmi complementari								
	RISCIACQUO		-				●	●
	CENTRIFUGA		-				●	

● : Queste funzioni possono essere utilizzate singolarmente o combinate tra loro. **Non possono essere impostate combinazioni illogiche.**

• **PROGRAMMI PER I TEST DA EFFETTUARSI SECONDO IL REGOLAMENTO DELEGATO (UE) N. 1061/2010**

- Programma cotone standard a 60° C : Cotone - 60°C - senza opzioni - centrifuga massima.

- Programma cotone standard a 40° C : Cotone - 40°C - senza opzioni - centrifuga massima.

• **DETTAGLI DEI PROGRAMMI**

I principali programmi proposti da questa lavatrice sono i seguenti :

• **Cotone**

Per un carico formato da COTONE bianco resistente o colorato.

Importante :
Con i capi colorati, non deve mai essere superata la temperatura di 60°.

Nota : Nei primi minuti del programma, la lavatrice calcola automaticamente il carico di biancheria introdotta e adegua di conseguenza il consumo d'acqua e la durata del programma per garantire un lavaggio perfetto.

• **Cotone + Prelavaggio**

Specificamente studiato per la biancheria molto sporca (fango, sangue...). Il ciclo di riscaldamento a 40°C è preceduto da una prima agitazione a freddo.

Questa agitazione a freddo permette di rimuovere le particelle di sporco sui capi prima del riscaldamento.

Importante :
Occorre introdurre il detersivo nella vaschetta "1" del cassetto detersivo (vedere il capitolo "CARICAMENTO DEI DETERSIVI").

• **Sintetici**

Per un carico formato da COLORI DELICATI, SINTETICI RESISTENTI o FIBRE MISTE.

• **Lana / Delicati**

Per un carico formato da TENDAGGI, TESSUTI DELICATI, BIANCHERIA DELICATA e LANA "LAVABILE IN LAVATRICE".

Nota: Programma con frequenze di mescolamento e centrifughe adatte al tipo di questi tessuti.

• **Lavaggio a mano**

Per un carico formato da SETA o da TESSUTI MOLTO DELICATI

Nota: Programma con azione meccanica molto ridotta e senza centrifuga intermedia durante i risciacqui.

Il ciclo termina con una centrifuga molto delicata e progressiva, limitata a 600 giri/min.

• DETTAGLI DEI PROGRAMMI (seguito)

• OptiA A45min

Questo programma a 40°C permette di lavare in 45 minuti "cronometrati", un carico abituale di cotone e di biancheria mista di 3 kg, garantendo un risultato di lavaggio perfetto ed un risparmio massimo d'energia.

• Flash 30min

Questo programma permette il lavaggio rapido di un carico di biancheria poco sporca di 2,5 kg formato da COTONE, BIANCO, COLORATI o SINTETICI RESISTENTI.

Il tempo massimo è di 30 minuti.

Con questo programma, la temperatura di lavaggio è automaticamente impostata a 30°C.

⚠ Importante :
Per questo programma, occorrerà ridurre della metà le dosi di detersivo.

• Risciacquo 🪿

Risciacquo separato seguito, a scelta :

- da una centrifuga con scarico acqua
- solo da uno scarico (opzione "Esclusione centrifuga")
- da un arresto con acqua in vasca (opzione "Stop con acqua").

• Centrifuga 🌀

Per una centrifuga separata con scarico.

⚠ Importante:
Nel caso di un "solo risciacquo" seguito da una centrifuga o da "solo centrifuga", impostate una velocità di centrifuga adeguata al tipo di biancheria introdotta nella macchina.

• DETTAGLI DELLE OPZIONI

• Riduzione del tempo 🕒

Consente una riduzione del tempo di ciclo secondo i 2 livelli a cui si può accedere premendo il tasto più volte. Il Livello 1, riduce il tempo medio del 20%. Il Livello 2 riduce il tempo medio del 40% per un bucato che sia solo leggermente sporco.

• Extra risciacquo 🪿

"Speciale pelli sensibili ed allergiche": aggiunge un risciacquo supplementare nel ciclo di lavaggio.

• Stiratura facile 🪿

Con questa opzione la biancheria viene trattata in modo più delicato ma il risultato di lavaggio è comunque eccellente. Per ridurre la formazione di pieghe nella biancheria viene ridotta la velocità di centrifuga.

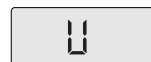
• Esclusione centrifuga (centrifuga posizione "100")

Scegliete questa opzione se si vuole semplicemente sgocciolare la biancheria. Il ciclo si concluderà con una centrifuga delicata a 100 giri/min.

• Stop con acqua 🪿

Questa funzione permette di togliere della biancheria dalla vostra macchina prima della fase di centrifuga o di differire questa fase di centrifuga, ciò consente alla vostra biancheria di restare nell'acqua per evitare squalciture.

Nota : Quando la macchina è ferma con la vasca piena d'acqua, il display **A** indica alternativamente:



Poi:

- se desiderate effettuare uno scarico con centrifuga, scegliete, con l'aiuto del selettore **2**, una velocità di centrifuga adatta al tipo di biancheria.

Il programma si concluderà automaticamente.

- se volete effettuare soltanto uno scarico, scegliere con la manopola di selezione la funzione **2**, "sgocciolamento" (posizione "100").

• Partenza differita

Potete ritardare la partenza del vostro programma di 1, 3, 6, 9, 12, 15 o 19 ore per beneficiare della tariffa ore di poco traffico o per ottenere una fine del ciclo all'ora desiderata.

Premendo più volte il tasto **3**, scegliete il tempo di attesa prima della partenza del ciclo (la regolazione si effettua di ora in ora) e premete "Avvio/Pausa" **5**.

Nota :

- Se, dopo aver selezionato questa opzione, avete ommesso di premere il tasto "Avvio/Pausa", si terrà però conto della selezione, nel giro di alcuni secondi.

- Il tempo rimanente prima della partenza del ciclo è calcolato di ora in ora, tra le ore 19 e l'1.



- Alla fine del periodo di attesa, il programma si avvia e il display **A** indica il tempo del ciclo scelto.

• MODIFICA DI UN PROGRAMMA DI LAVAGGIO

• Durante la programmazione :

Prima di premere il tasto "Avvio/Pausa" [5], è possibile effettuare qualsiasi tipo di modifica.

• Dopo la partenza del ciclo :

Potete modificare il tipo di tessuto (per esempio passare da "COTONE" a "SINTETICI", ecc...). In questo caso, verificate che le opzioni precedentemente selezionate lo siano sempre. La vostra nuova scelta deve essere convalidata premendo il tasto "Avvio/Pausa" [5].

La macchina può allora eventualmente scaricare una parte della sua acqua.

• Durante tutto il ciclo :

A seconda del vostro modello, sono possibili le seguenti modifiche senza premere il tasto "Avvio/Pausa" [5].

– Per uno stesso tipo di tessuto, potete modificare la temperatura.

Nota : Se la temperatura raggiunta dal ciclo di lavaggio è più elevata della vostra nuova scelta, il riscaldamento dell'acqua viene immediatamente bloccato ed il ciclo continua.

– Potete modificare le velocità di centrifuga \odot durante tutto il ciclo.

– Potete selezionare uno "Esclusione centrifuga" (100) ed un "Stop con acqua" (☹) per tutta la durata del lavaggio.

– Potete attivare l'opzione "Extra risciacquo" (☺) fino all'inizio del risciacquo

– Potete disattivare tutte le opzioni durante tutta la durata del ciclo nella misura in cui la loro azione non sia già terminata.

• Durante la partenza differita

– Si tiene conto di tutte le modifiche di programma e/o opzioni durante il periodo di attesa di una partenza differita.

– Potete modificare la durata della "Partenza differita" durante tutto il periodo di attesa che precede la partenza effettiva del ciclo.

Nota :

- Durante questo periodo, la scelta di un nuovo tempo annulla la selezione precedente. Si terrà conto della nuova durata scelta a partire dall'ultima selezione.

- Se durante questo periodo volete annullare totalmente la "partenza differita", con il tasto [3], scegliete "19h". Premete di nuovo questo tasto e premete brevemente il tasto "Avvio/Pausa" [5].

Il ciclo si riavvierà immediatamente.

- Se volete ridurre la durata della "partenza differita", procedete allo stesso modo ma senza premere il tasto "Avvio/Pausa".

Adesso la lavatrice è pronta per una nuova regolazione.

• Al termine del ciclo :

Quando il display [A] indica "- 0 -", potete programmare un nuovo ciclo senza dover riportare il selettore [1] sulla posizione "0".

E' sufficiente per questo girare uno dei selettori o premere uno dei tasti.

Sul display appare il tempo del programma precedentemente scelto.

La macchina è allora pronta per una nuova programmazione.

• SICUREZZA AUTOMATICI

• Sicurezza apertura coperchio :

Non appena il ciclo di lavaggio è avviato, il coperchio della lavatrice si blocca.

Non appena il ciclo di lavaggio è terminato o allorché la lavatrice venga fermata con la vasca piena d'acqua, il coperchio si sblocca.

Se avete programmato un "Avvio differito", il coperchio non è bloccato per tutto il periodo di attesa che precede l'avvio del ciclo.

Se volete aprire il coperchio durante il ciclo, premete brevemente il tasto "Avvio/Pausa" [5] e aspettate 1 o 2 minuti in modo che il dispositivo di sicurezza del coperchio si sblocchi.



Importante :

La durata varia in funzione del momento in cui si desidera aprire il coperchio durante il ciclo; a volte occorre aggiungere un periodo di raffreddamento.

Infatti, durante il ciclo la sicurezza del coperchio si sblocca solo quando la temperatura interna della macchina non supera un certo valore, ciò per eliminare ogni pericolo di ustioni.

• Sicurezza acqua :

Durante il funzionamento della lavatrice, il controllo continuo assicura il non superamento del livello dell'acqua.

• Sicurezza di centrifuga :

La vostra lavabiancheria è dotata d'un sistema di sicurezza che può limitare la centrifuga quando viene rilevata una distribuzione del carico non uniforme.

In questo caso il vostro bucato potrà essere poco centrifugato. Allora distribuite uniformemente gli indumenti nel cestello e programmate una nuova centrifuga.

• Sicurezza antischiuma :

La lavatrice individua gli eccessi di schiuma durante la centrifuga.

In questo caso, la centrifuga si ferma e la macchina effettua uno scarico dell'acqua.

Quindi si riavvia il ciclo che adegua le fasi di centrifuga e aggiunge se occorre un risciacquo supplementare.

• PULIZIA DEL FILTRO DELLA POMPA

Questo filtro recupera i piccoli oggetti che avete potuto lasciare inavvertitamente negli indumenti ed evita che essi disturbino il funzionamento della pompa.

Per pulirlo procedete nel modo seguente :

- aprite i portelli del cestello. In fondo a quest'ultimo vedete apparire un elemento di plastica **A** (Fig. D15)
- sbloccate questo elemento (Fig. D16).

A tal fine:

- aprite i portelli del cestello. In fondo a quest'ultimo vedete apparire un elemento di plastica **A**
- premendo sempre con l'asta, spingete il pezzo **A** verso destra fino a rimuoverlo dal suo alloggiamento.
- rimuovete il pezzo **A**
- girate leggermente il cestello, con i portelli aperti, verso la parte anteriore della macchina (Fig. D17)

Attraverso le aperture lasciate libere dalla rimozione del pezzo **A**, accesso al filtro della pompa **B**.

- rimuovetelo dal suo alloggiamento (Fig. D17)
- rimuovete i vari oggetti rimasti all'interno
- sciacquarlo sotto il rubinetto (Fig. D18)
- rimettetelo al suo posto spingendolo bene in fondo al suo alloggiamento dopo averlo pulito, se necessario
- riposizionate con cura il pezzo **A** nelle apposite aperture poste in fondo al cestello, quindi spingetelo verso sinistra fino ad udire lo scatto di avvenuto bloccaggio (Fig. D19).

• PULIZIA DELL'APPARECCHIO

⚠ Importante : Per la pulizia della carrozzeria, del pannello dei comandi, e, in via più generale, di tutte le parti in plastica, utilizzate una spugna o un panno inumidito solo con acqua e sapone liquido.

In qualsiasi caso evitare:

- le polveri abrasive
- le spugne metalliche o di plastica
- i prodotti a base d'alcool (alcool, diluenti, ecc...)

• MANUTENZIONE DELLE PARTI INTERNE

Per garantire una migliore igiene, vi raccomandiamo di :

- lasciare il coperchio aperto per un po' di tempo dopo il lavaggio
- pulire, circa una volta al mese, le parti d'accesso alla vasca in plastica e in gomma, con un prodotto leggermente a base di cloro. Per eliminare tutti i residui di questo prodotto, effettuare un risciacquo.
- fare un ciclo di lavaggio a 90° almeno una volta al mese.

• PULIZIA DELLA VASCHETTA DEI DETERSIVI.

Pulite regolarmente la vaschetta dei detersivi:

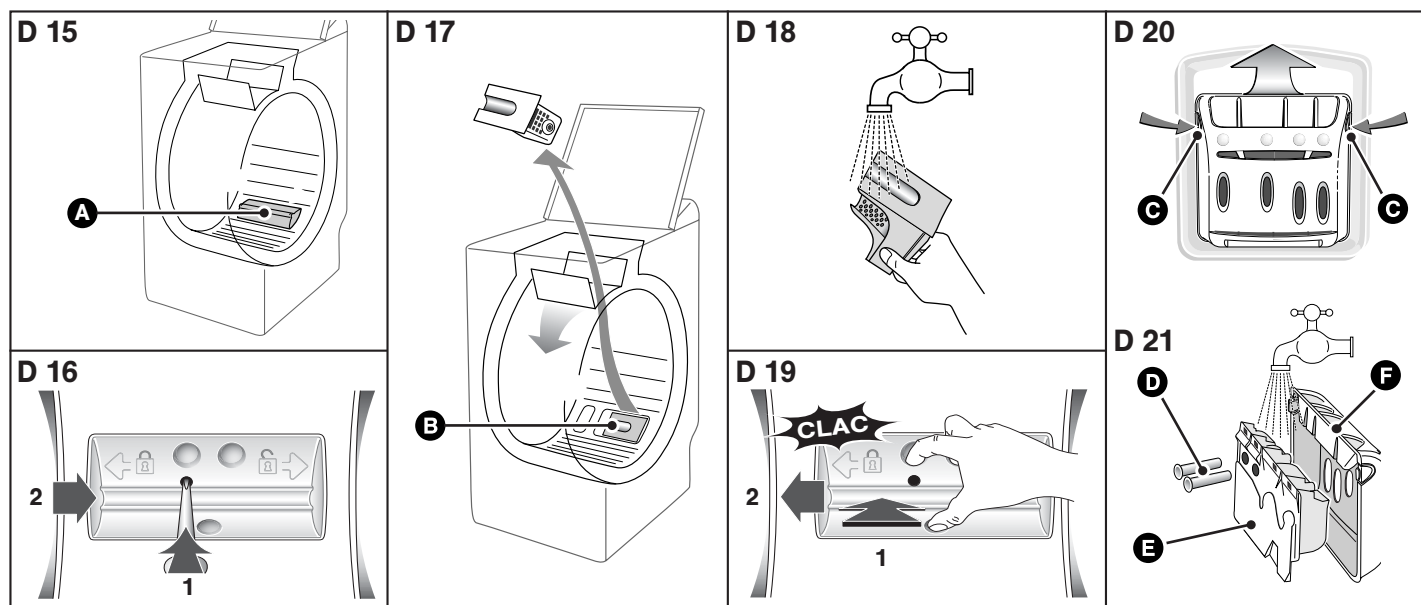
- premendo simultaneamente sulle parti concave **C** ai lati della vaschetta, questa si estrae dal suo vano (Fig. 20).
- togliete il sifoni **D** collocato dietro la vaschetta **E** e separate quest'ultima dal suo frontale decorativo **F** (Fig. 21)
- sciacquate tutto sotto il rubinetto (facendo bene attenzione di togliere l'acqua eccedente che potrebbe trovarsi all'interno della vaschetta)
- rimontate tutti gli elementi della vaschetta facendo attenzione che la parte vaschetta propriamente detta sia ben fissata alla parte del frontale, poi riposizionate l'insieme al suo posto sotto il coperchio della macchina.

• CONTROLLI PERIODICI

Per evitare la fuoriuscita dell'acqua, si consiglia di controllare sovente le condizioni dei tubi di arrivo dell'acqua e di scarico. Se constatate la minima fessura, non esitate a sostituirli con tubi identici disponibili presso il produttore o il suo Servizio Post Vendita. Per sostituire il tubo dell'arrivo dell'acqua, riportarsi al capitolo "ALIMENTAZIONE CON ACQUA FREDDA".

• SOSTITUZIONE DEL CORDONE DI ALIMENTAZIONE ELLETRICA

⚡ Attenzione : Per la vostra sicurezza, la sostituzione del cordone elettrico o, secondo il vostro modello, del gruppo quadro elettrico e del suo cordone associato, deve tassativamente essere effettuata dal servizio assistenza clienti del fabbricante o da un professionista qualificato.



• INCIDENTI CHE POSSONO ACCADERE

• Il ciclo non si avvia

- il tasto "Avvio/Pausa" non è stato premuto.
- L'apparecchio non è piu' alimentato da elettricità :
 - verificate se la presa di corrente è correttamente inserita.
 - verificate l'interruttore automatico, e i fusibili.
- Il rubinetto di alimentazione dell'acqua è chiuso.
- Il coperchio dell'apparecchio è chiuso male.

• Una pozzanghera d'acqua si forma attorno alla macchina

Attenzione :

Togliete innanzitutto la presa di corrente o tagliate il fusibile corrispondente e chiudere il rubinetto di alimentazione dell'acqua.

Durante il funzionamento dell'apparecchio, il controllo costante del livello dell'acqua impedisce che l'acqua fuoriesca. Se, malgrado cio', dell'acqua esce dalla macchina, puo' darsi che :

- l'estremità dello scarico sia mal posizionato nel condotto di scarico.
- i collegamenti del tubo d'alimentazione dell'acqua sulla macchina e sul rubinetto non siano a tenuta stagna :
- verificate la presenza delle guarnizioni e del serraggio dei raccordi.

• Forti vibrazioni durante la centrifuga

- L'operazione di disimballo non è stata eseguita in modo corretto:
- verificate se tutti i tasselli serviti per il trasporto sono stati ben tolti (vedere capitolo "RIMOZIONE DELLE STAFFE DALL' ELETTRODOMESTICO")
- Il pavimento non è orizzontale.
- L'apparecchio poggia sulle due rotelle "anteriori" (secondo il modello)
 - poggiare di nuovo l'apparecchio sui piedini spostando a destra la leva di comando delle rotelle.

• La biancheria non è stata centrifugata

- Avete selezionato un programma senza centrifuga, per es.: "Esclusione Centrifuga".
- La sicurezza della centrifuga ha rivelato una cattiva ripartizione di biancheria nel cestello :
- sistemate la biancheria stipata e programmate una nuova centrifuga

• La macchina non scarica

- Avete programmato un "Stop con acqua in vasca".
- Il filtro della pompa d'evacuazione è ostruito :
 - pulite questi ultimi (vedere modo di procedere nel capitolo "PULIZIA DEL FILTRO DELLA POMPA").
- Il tubo di scarico è piegato o schiacciato.

• Il coperchio non si apre

- Il programma non è ancora terminato.
- Il coperchio resta bloccato durante tutta la durata del programma.

• Le portelle del cestello si aprono troppo lentamente (per le macchine equipaggiate di porte ad apertura controllata)

- La lavatrice non è stata utilizzata da molto tempo.
- La macchina è installata in un locale troppo freddo.
- Le cerniere sono bloccate da residui di detersivo (polvere).
- in ogni caso, l'anomalia si risolve dopo la prima apertura.

Importante :

In generale, e qualunque sia il tipo di anomalia, conviene sempre spegnere la macchina, scollegare il cavo dell'alimentazione elettrica e chiudere il rubinetto di alimentazione dell'acqua.

• Osservazione sul funzionamento. Non si tratta di un'anomalia:

• La durata del programma è abbreviata o allungata durante il programma



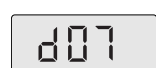
Non si tratta di un'anomalia. La durata visualizzata all'inizio del programma è aggiornata a seconda del carico inserito (pesatura automatica). Ciò garantisce un lavaggio perfetto ed un consumo d'acqua e di energia adatto al carico. **E' normale.** Il sistema di sicurezza della centrifuga e antischiama può allungare la durata inizialmente scelta del programma.

• MESSAGGI FORNITI DAL DISPLAY

• Incidenti segnalati che potete riparare voi stessi

In questo capitolo, vi spieghiamo come risolvere personalmente e molto facilmente questi incidenti.

Il vostro apparecchio rileva da sé alcuni incidenti di funzionamento e ve lo segnala per mezzo di un particolare lampeggiamento delle spie di opzione.

Messaggi	Possibili cause / Rimedi
	Rubinetto d'immissione d'acqua chiuso. Verificate l'apertura del rubinetto d'immissione d'acqua, dopodiché premete nuovamente il tasto "Avvio / Pausa" per riavviare il ciclo. Questo incidente può anche essere provocato da un errato raccordo del tubo di scarico (consultare il capitolo "SCARICO DELLE ACQUE USATE").
	Il filtro della pompa è otturato. Pulite il filtro della pompa (consultare le modalità di procedimento nel capitolo "PULIZIA DEL FILTRO DELLA POMPA"), poi premete di nuovo il tasto "Avvio/Pausa" per riavviare il ciclo. Verificate anche il posizionamento del tubo di scarico nel condotto d'evacuazione: forse il raccordo non è ermetico (consultare il capitolo "SCARICO DELLE ACQUE USATE").
	Coperchio chiuso male Verificate la chiusura del coperchio dopodiché premete nuovamente il tasto "Avvio/Pausa" per riavviare il ciclo. Difetto di rotazione del cestello. Dopo aver spento la lavatrice, verificate che un lembo del vostro bucato o un oggetto non sia passato fra la vasca e il cestello, bloccando quest'ultimo (per accedere al fondo della vasca, vedere capitolo "PULIZIA DEL FILTRO DELLA POMPA").

Nota :

Se constatate un'anomalia di funzionamento che non appare tra quelle indicate in precedenza, prima di chiamare un tecnico vi consigliamo di procedere come segue :

- mettete il selettore dei programmi sulla posizione "0" e sconnettete la presa di corrente per almeno 10 secondi
- ricollegate la presa e rilanciate un ciclo di lavaggio.
- Se il difetto persiste, chiamate il vostro riparatore.



Importante :

Non rilanciate cicli di lavaggio, quando il cestello resta bloccato oppure se constatate la presenza di acqua attorno alla vostra macchina o ancora se constatate un odore di bruciato.

• SERVIZIO POST VENDITA:

Quando si contatta il Centro di assistenza tecnica autorizzato, specificare sempre la referenza completa dell'apparecchio (modello, tipo, numero di serie). Questi dati sono riportati sulla targa di identificazione dell'apparecchio

