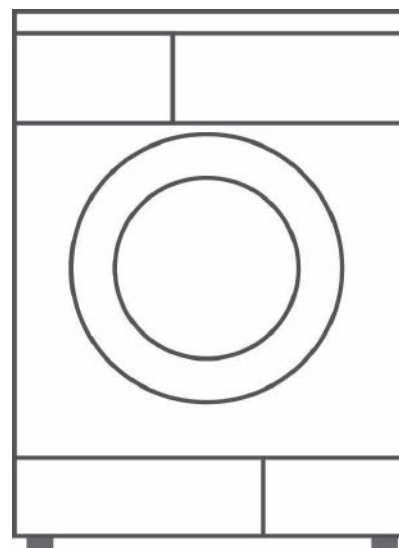




LAVABIANCHERIA

MANUALE DI ISTRUZIONI



MODELLI:  
DMW-508E6  
DMW-510E7  
DMW-610E6

---

A causa della continua evoluzione tecnologica, le caratteristiche del prodotto potrebbero differire lievemente da quanto descritto in questo manuale, senza che ne sia obbligatorio il preavviso.

---

Prodotti distribuiti da: CONSUMER ELECTRONICS S.p.A.  
Piazza G. Ferrè 10, 20125 Legnano (MI)

## INFORMAZIONI GENERALI

---

Questo manuale di istruzioni include le informazioni importanti per quanto riguarda l'installazione, il funzionamento e la manutenzione della vostra lavatrice. Si prega di leggere attentamente questo manuale per garantire il buon funzionamento di questa macchina di lavaggio e per prolungare la sua vita. La garanzia non si applica in caso di malfunzionamenti o perdite derivanti dalla mancata osservanza delle precauzioni di sicurezza, delle istruzioni per l'installazione e per il funzionamento. Si prega di tenere questo manuale in un luogo sicuro per riferimento futuro. Se avete qualche dubbio, per favore contattate il centro assistenza più vicino o rivenditore autorizzato.

### ■ Consigli per un uso ecologico

- Non utilizzare i detersivi in quantità eccessive.
- Smacchiatori chimici e solventi possono essere utilizzati per pretrattare le macchie sui vestiti solo quando veramente necessario.

### ■ INDICE

Avvertenze per la sicurezza .....	3
Descrizione della lavatrice .....	6
Installazione .....	7
Istruzioni per l'uso .....	12
Descrizione dei programmi di lavaggio .....	19
Manutenzione ordinaria .....	24
In caso di problemi .....	27
Appendice .....	29
Dati tecnici e scheda prodotto .....	30
Regolamenti .....	31

## AVVERTENZE PER LA SICUREZZA

---

### ■ Prima di utilizzare questa macchina

- Gli elementi dell'imballaggio (sacchetti in plastica, polistirolo espanso, etc.) non devono essere lasciati alla portata di bambini o incapaci in quanto rappresentano potenziali fonti di pericolo.
- La lavatrice non deve essere installata in ambienti molto umidi nè contenenti gas esplosivi o caustici.
- Assicurarsi che i collegamenti all'impianto idrico ed elettrico vengano effettuati a cura di personale tecnicamente qualificato in conformità alle istruzioni contenute nel presente manuale ed alle norme di sicurezza locali.
- Prima di utilizzare questa macchina, tutti i pacchetti e le viti di trasporto devono essere rimosse. In caso contrario, la lavatrice può essere gravemente danneggiata durante il lavaggio (vedere la sezione "Rimozione dei bulloni di trasporto").
- Eseguire un completo ciclo di programmi di lavaggio a vuoto (vedere la "La prima volta che fate un lavaggio").

### ■ ATTENZIONE!

- Questo apparecchio può essere maneggiato e/o utilizzato solo da persone adulte salvo le seguenti eccezioni:
  - bambini, di età superiore ad 8 anni solo se supervisionati da un adulto o adeguatamente istruiti in merito alle modalità d'uso in sicurezza e consapevoli di tutti i possibili rischi inerenti.
  - persone con ridotte capacità fisiche, sensoriali e cognitive solo se supervisionate da un adulto o adeguatamente istruite in merito alle modalità d'uso in sicurezza e coscienti di tutti i possibili rischi inerenti.
- Tenere l'apparecchio ed il suo cavo di alimentazione fuori dalla portata di bambini di età inferiore ad 8 anni.
- I bambini non devono giocare con l'elettrodomestico.
- I bambini non devono eseguire pulizia o manutenzione dell'elettrodomestico senza supervisione.
- I bambini di età di 3 anni o inferiore non devono usare questo elettrodomestico e non devono avvicinarsi ad esso senza una continua sorveglianza.

## AVVERTENZE PER LA SICUREZZA

---

### ■ Precauzioni per la sicurezza

- Se la spina o il cavo di alimentazione è danneggiato, farlo sostituire da personale tecnicamente qualificato prima di utilizzare l'apparecchio.
- Prima di alimentare l'apparecchio accertarsi che i suoi dati di targa (tensione e frequenza) siano rispondenti a quelli della rete di distribuzione elettrica utilizzata e che l'impianto elettrico sia dotato di adeguata protezione di terra.
- Utilizzare solo prese elettriche con portata in corrente non inferiore all'assorbimento massimo dell'apparecchio.
- Mai tirare la spina con le mani bagnate.
- Estrarre la spina dalla presa di corrente prima di ogni pulizia o manutenzione.
- Assicurarsi di vuotare le tasche degli indumenti.
- Oggetti appuntiti e/o rigidi, come monete, spille, chiodi, viti, sassi, ecc. possono causare gravi danni a questa macchina.
- Durante i periodi di inutilizzo, interrompere l'alimentazione elettrica e il circuito di carico dell'acqua.
- Non aprire lo sportello in presenza di acqua all'interno del cestello.
- Prima di mettere in funzione la lavatrice verificare sempre che non siano presenti essere viventi all'interno.
- Durante il funzionamento evitare il contatto con il vetro dell'oblo dell'apparecchio in quanto caldo.
- In ogni caso NON cercare di riparare autonomamente l'apparecchio ma rivolgersi sempre ad un tecnico o centro di assistenza qualificato.
- Assicurarsi che per le riparazioni vengano sempre impiegati ricambi originali.
- Questo apparecchio dovrà essere destinato solo all'uso per il quale è stato espressamente concepito; qualsiasi impiego non conforme alle indicazioni contenute nel presente manuale è da considerarsi improprio e pericoloso. Il produttore non può essere ritenuto responsabile per eventuali danni derivanti da utilizzo improprio e/o irragionevole.
- Allorché si decida di non utilizzare più un apparecchio di questo tipo, si raccomanda di smaltirlo compatibilmente con le normative vigenti in merito.

## AVVERTENZE PER LA SICUREZZA

---

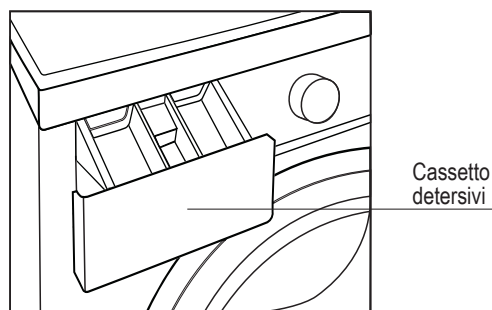
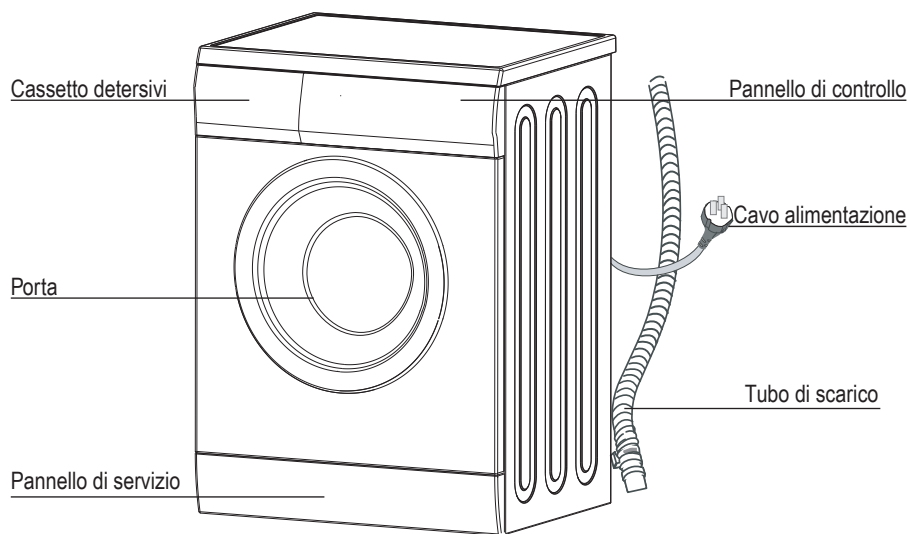
### ■ Precauzioni per l'uso sicuro

- E' necessario collegare l'alimentazione di acqua fredda alla lavatrice.
- La lavatrice è solo per uso domestico ed è progettata per indumenti che possono sopportare il lavaggio meccanico.
  - Solventi infiammabili ed esplosivi o tossici sono proibiti. Benzina e alcool non devono essere utilizzati come detersivi. Si prega di utilizzare solo detersivi specifici per lavatrice, in particolare per preservare il cestello.
  - E' vietato lavare tappeti.
  - Attenzione alle scottature, quando la lavatrice scarica l'acqua di lavaggio calda.
  - Non rabboccare manualmente l'acqua durante un lavaggio.
  - Dopo che il programma è completato, si prega di aprire la porta due minuti dopo avere spento l'apparecchio mediante l'apposito comando indicato nel paragrafo "Descrizione del pannello di controllo", oppure aver altrimenti escluso l'alimentazione elettrica..
  - Conservare e utilizzare l'apparecchio esclusivamente in ambienti interni o, in ogni caso, protetto da agenti atmosferici come pioggia, irraggiamento diretto del sole o polvere. L'apparecchio non è progettato per l'uso o la conservazione in esterno.

### ■ Proteggere l'integrità della lavatrice

- Non salire e sedersi sul coperchio superiore della macchina.
- Non appoggiarsi alla porta della macchina quando è aperta.
- Si prega di non chiudere la porta con forza eccessiva.
- Se si trova difficile chiudere la porta, controllare se sono stati caricati eccessivi indumenti o che non siano distribuiti bene.
- Quando lavatrice è in funzione, la sua porta è automaticamente bloccata, e quindi NON forzare l'apertura.
- I bulloni di trasporto, che bloccano il movimento del cestello, devono essere reinstallati da una persona esperta.
- L'acqua ancora presente internamente deve essere scaricata.
- Maneggiare con cura. Il sollevamento va fatto dal fondo; non sollevare facendo leva su parti sporgenti della carrozzeria, in particolare le manopole o la porta della macchina.

## DESCRIZIONE DELLA LAVATRICE



## ACCESSORI DI INSTALLAZIONE



Tappi per i fori dei bulloni



Tappo per foro bullone (opzionale)



Tubo di carico dell'acqua (da collegare)



Sella di sostegno del tubo di scarico

## INSTALLAZIONE

### ■ Disimballaggio della lavatrice

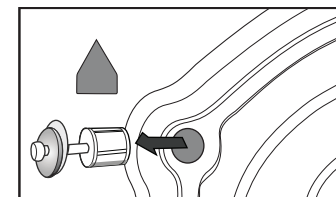
Togliere i materiali di imballaggio della lavatrice e verificare che non ci siano eventuali danni occorsi durante il di trasporto. Assicurarsi inoltre che tutti gli elementi accessori siano presenti. Nel caso vi siano evidenti danni esterni o qualsiasi altro elemento mancante, contattare il rivenditore, e NON utilizzare la lavatrice.

### ■ Smaltire i materiali di imballaggio

I materiali di imballaggio di questa macchina possono essere pericolosi per i bambini. Si prega di smaltirli in modo corretto ed evitare che vengano maneggiati dai bambini. Si prega di smaltire i materiali di imballaggio secondo le normative locali. Ove possibile, non smaltite i materiali nei normali contenitori dei rifiuti indifferenziati.

### ■ NB: Rimuovere i bulloni di trasporto

Prima di utilizzare la lavatrice, i bulloni che fissano il cestello sul retro della lavatrice devono essere rimossi. Eseguire le seguenti operazioni per rimuovere i bulloni:



1. Allentare tutti i bulloni con una chiave inglese e quindi svitarli asportandoli completamente.
2. Chiudere i fori rimasti con i tappi in dotazione tra gli accessori.
3. Conservare i bulloni di trasporto per un eventuale utilizzo futuro.

### ■ Scelta del luogo di installazione

Prima di installare la lavatrice, verificate che l'ambiente abbia le seguenti caratteristiche:

- Pavimento o base d'appoggio rigida, asciutta, e orizzontale. Se esiste qualche piccola pendenza, riferirsi alla successiva sezione "Regolazione dei piedini".
- Evitare che la luce solare diretta investa la lavatrice.
- Assicurarsi che l'ambiente abbia sufficiente ventilazione.
- Utilizzare in ambienti con temperatura superiore a 0°C.
- Tenere lontano da intense sorgenti di calore e da fiamme libere.
- Assicurarsi che la lavatrice non appoggi sul cavo di alimentazione.
- Non installare la lavatrice su di un tappeto.

## INSTALLAZIONE

### ■ Regolazione dei piedini

1. Prima di tutto, verificare che i piedini regolabili siano ben fissati alla lavatrice. In caso contrario, avvitarli completamente nelle loro posizioni manualmente, o con l'aiuto di una chiave inglese.

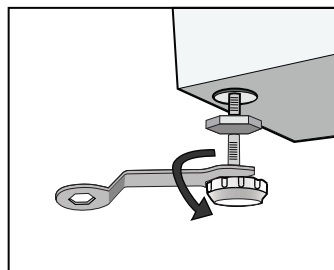
2. Dopo aver posizionato la lavatrice nel luogo previsto, premete in successione sui 4 angoli del coperchio superiore: se la lavatrice non è stabile (oscilla), allora i piedini devono essere regolati come segue.

3. Mantenere la lavatrice in posizione orizzontale su almeno 2 piedini. Quindi svitare il piedino (o i piedini) che non tocca(no) il pavimento, fino a quando non arrivi(no) a contatto dello stesso; agire manualmente o con l'aiuto di una chiave inglese. Infine stringere il contro-dado (avvitandolo verso il fondo della lavatrice) mantenendo con l'altra mano il piedino nella posizione prima regolata.

4. Dopo la regolazione, premere nuovamente dall'alto sui 4 angoli del coperchio: se è ancora instabile, ripetere la procedura 3.

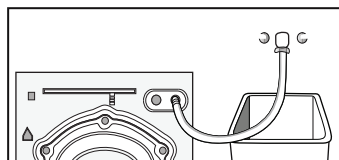
5. Mettere un cilindro solido (ad esempio una lattina, in modo che possa rotolare) sul coperchio superiore, prima sulla sinistra, poi a destra, anteriormente, e posteriormente. Se il cilindro resta stabile, la lavatrice è correttamente orizzontale. Se rotola, la lavatrice non è orizzontale, secondo la direzione del rotolamento. In tal caso, allungare svitando i due piedini verso i quali c'è pendenza, in modo da sollevare il relativo lato. Ripetere questa procedura sino a quando il cilindro smette di rotolare sul coperchio. Infine stringere i contro-dadi dei piedini, come indicato alla fine del punto 3.

**Nota:** Normalmente è necessaria la regolazione di un solo piedino; se questo si trova sul lato posteriore ed è quindi scomodo da raggiungere, si può ottenere lo stesso risultato agendo sul piedino anteriore opposto in diagonale a quello posteriore.



### ■ Collegare il tubo di carico dell'acqua

Collegare il tubo in dotazione con gli accessori sul lato posteriore della lavatrice.



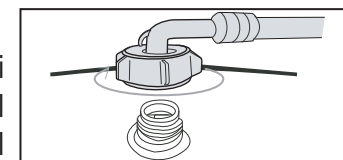
## INSTALLAZIONE

### ■ Come connettere il tubo di carico

1. Invitare l'estremità con la curva e il dado di serraggio alla connessione filettata del rubinetto dell'acqua fredda, quindi avvitare il dado in senso orario.

2. Connettere l'altra estremità del tubo di carico alla connessione della valvola di carico nella parte posteriore della lavatrice, e avvitare in senso orario.

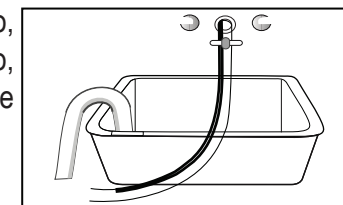
**Nota:** dopo la connessione, se c'è qualche perdita di acqua dal tubo flessibile, ripetere la procedura suddetta o serrare di più i dadi. Il tipo più comune di rubinetto ha filettatura compatibile con il dado in dotazione. In caso contrario, è necessario un adattatore (non fornito) o la sostituzione del rubinetto.



### ■ Posizionare il tubo di scarico dell'acqua

Il tubo di scarico è già connesso alla lavatrice, ci sono due modi di posizionare l'estremità libera del tubo da cui l'acqua verrà scaricata:

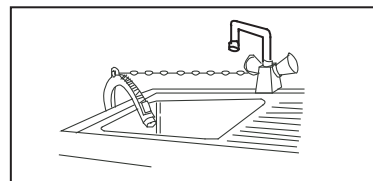
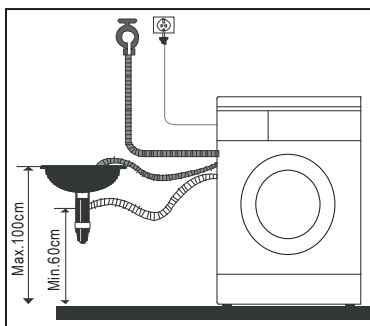
1. Posizionarla per scarico in un lavello, utilizzando la sella in plastica rigida di sostegno, in dotazione, per mantenere curva ad U la parte terminale del tubo (v. figura).



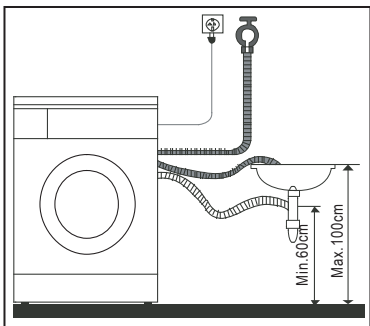
2. Connettere l'estremità del tubo di scarico ad uno scarico predisposto.

## INSTALLAZIONE

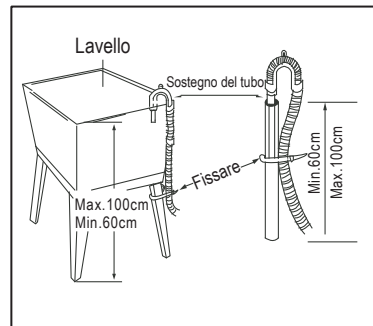
Si vedano inoltre i consigli illustrati nelle seguenti figure.



Assicurare l'estremità libera dello scarico con una catenella. Posizionare in modo corretto l'estremità per evitare fuoriuscite e potenziali danni al pavimento.



Per uno scarico corretto l'estremità andrà posizionata a non più di 100 cm dal pavimento, evitando che sia immersa in acqua.



Anche se il tubo di scarico è troppo lungo, non spingetelo all'interno della lavatrice, altrimenti si avrà un rumorosità anomala.

## INSTALLAZIONE

### ■ Allacciamento elettrico

- L'assorbimento massimo della lavatrice è indicato nel paragrafo "Dati tecnici e Scheda prodotto": assicuratevi che l'impianto elettrico e la presa di corrente siano adeguati a tale portata.
- Collegare l'alimentazione ad una presa dotata di messa a terra.
- Assicurarsi che la tensione di rete corrisponda a quella riportata sull'etichetta della lavatrice (220-240V).
- La presa di corrente deve essere idonea al collegamento della spina in dotazione.
- Non collegare ad una presa multipla (cui siano collegati altri apparecchi) nè mediante prolunga del cavo di alimentazione.
- Non collegare e tirare la spina con le mani bagnate.
- Quando si collega o si scollega la spina, tenere saldamente la spina; non tirare il cavo di alimentazione.
- Se il cavo di alimentazione è danneggiato e mostra lesioni, deve essere sostituito con un ricambio originale da un tecnico specializzato.

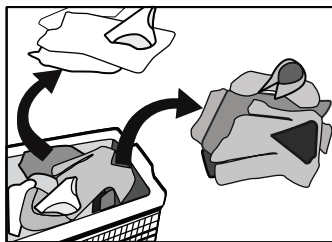
### ⚠ ATTENZIONE

1. La presente lavatrice deve essere collegata elettricamente all'impianto di terra. In tal modo si riduce il rischio di fulminazione indiretta (in caso di contatto con la carcassa, in presenza di guasti o corto-circuiti o parti non normalmente in tensione). Questa macchina è dotata di un cavo di alimentazione con conduttore e polo di terra nella spina.
2. La spina deve essere collegata ad una presa con linea dedicata, separata da quella di qualunque altro elettrodomestico. In caso contrario, il funzionamento contemporaneo di più elettrodomestici collegati alla stessa linea, potrebbe attivare la protezione automatica dell'impianto elettrico della vostra casa, o in assenza di questa provocare un surriscaldamento della presa elettrica con pericolo d'incendio.

### ■ Preparazione prima del lavaggio

Si prega di leggere queste istruzioni con attenzione per evitare problemi alla lavatrice e danni agli indumenti.

**Controllare se i capi colorati possono scolorirsi.** Inumidire un angolo di un asciugamano bianco con il detersivo della lavatrice, e con questo sfregare un punto nascosto degli indumenti colorati: se tracce di colore rimangono sull'asciugamano, lavare i capi colorati separatamente dagli altri, o pre-lavarli a mano prima di introdurli nella lavatrice.



Per quanto riguarda le macchie su maniche, colletti e tasche, è consigliabile strofinarle delicatamente con una spazzola e detersivo liquido, prima di metterli in lavatrice: in tal modo si avrà un migliore risultato del lavaggio.

Attenzione ai tessuti sensibili alla temperatura (specialmente i sintetici): essi devono essere lavati come prescritto sulle relative etichette; diversamente, potrebbero cambiare colore o deformarsi.

**Da evitare:** Non lasciare i panni da lavare in lavatrice per un lungo periodo di tempo, altrimenti si possono formare muffa e macchie.

### Capi che non possono essere lavati in lavatrice

Alcuni indumenti si possono deformare se immersi in acqua: cravatte, gilet, abiti completi in tessuti pettinati o misti sintetici, tessuti con ricami e rilievi, etc. Anche alcuni capi in cotone e lana, o con inserti di seta, capi di pellicceria o con inserti di pelliccia; capi che si decolorano molto facilmente. In ogni caso controllare sempre quanto prescritto sulle etichette dei suddetti indumenti, sia per quanto riguarda il lavaggio in acqua, sia per quanto riguarda la temperatura di lavaggio. Non lavare i vestiti colorati con solventi come benzina, benzene, altri diluenti chimici o alcol.

### Prestare attenzione alla scelta dei detersivi

Utilizzare detersivi con bassa produzione di schiuma, e appositamente studiati per l'utilizzo in lavatrice. Selezionare anche quelli più adatti al tipo di tessuti da lavare (cotone, fibre sintetiche, lana, ecc.), ai capi colorati, alla temperatura di

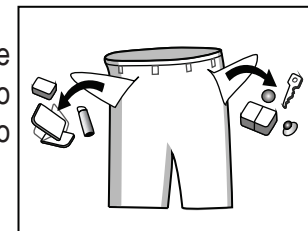
lavaggio, ed ai gradi e tipi di sporco. Una schiuma eccessiva può traboccare dal cassetto di alimentazione, e provocare danni o altri problemi.

La candeggina può danneggiare i vestiti, quindi si consiglia di utilizzarla il meno possibile. I detersivi in polvere possono facilmente lasciare residui nei vestiti in modo da generare cattivi odori, e quindi devono essere sufficientemente risciacquati. Un eccesso di detersivo potrebbe non essere disciolto completamente, specie se la temperatura dell'acqua non fosse molto alta: in tal caso residui di detersivo possono rimanere sui vestiti, e nei tubi della lavatrice, provocando cattivi risultati. Dosare la quantità di detersivo in funzione del peso degli indumenti caricati, del grado di sporco, e in base alla durezza dell'acqua del vostro acquedotto (consultare le informazioni fornite dal vostro Comune).

**Importante:** conservate i detersivi in un luogo asciutto e fuori dalla portata dei bambini.

### ■ Controlli da fare prima del lavaggio

Verificare sempre le tasche dei vestiti da lavare, e vuotarle, soprattutto da oggetti rigidi appuntiti o monete, altrimenti la lavatrice può danneggiarsi o possono capitare altri problemi.



### Verificare il tipo di tessuto

I tipi di tessuto sono classificati secondo i simboli sulle loro tichette, a cui prestare attenzione: cotone, misto, fibre sintetiche, seta, lana e fibre artificiali.

**Colore:** differenziare i capi bianchi da quelli colorati. I capi colorati, specie se nuovi, devono essere lavati separatamente.

**Dimensioni:** il lavaggio contemporaneo di indumenti di diverse dimensioni migliora il risultato di lavaggio.

**Delicati:** lavare separatamente, specie se nuovi, i tessuti in pura lana, le tende e la seta, utilizzando l'apposito programma della lavatrice. Controllare sempre le etichette dei capi.

I vestiti devono essere riordinati (non appallottolati) prima di essere messi in lavatrice.

## ISTRUZIONI PER L'USO

**Cerniere, bottoni e ganci** devono essere chiusi o allacciati prima dell'introduzione in lavatrice, come anche i nastri devono essere annodati o legati. Per quanto riguarda le tende con ganci, questi devono essere rimossi prima del lavaggio; le decorazioni rigide sui vestiti potrebbero danneggiare la lavatrice, come anche grossi bottoni ed altre appendici, che dovrebbero essere rimosse prima del lavaggio.

Si suggerisce di mettere i reggiseni in un sacco per biancheria (o una federa) per evitare che i ganci o il filo d'acciaio si stacchino infilandosi nel tamburo e danneggiando la macchina.

Anche capi delicati come tende ricamate, camicie con pizzi, indumenti piccoli (calzini, fazzoletti, nastri, ecc) possono essere messi dentro un sacco chiuso.

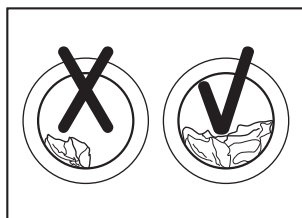
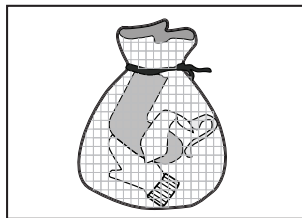
Quando si lava da solo un capo grosso e pesante, come un accappatoio, jeans, giubbotti imbottiti etc, capita facilmente che il carico nel tamburo diventi sbilanciato e causi scossoni durante la centrifuga. Per evitare il problema si suggerisce di aggiungere uno o due altri indumenti da lavare nel medesimo carico, in modo che la centrifuga avvenga in modo regolare.

Rimuovere incrostazioni e macchie di fango e peli animali dagli abiti. Gli abiti possono essere danneggiati e l'attrito disturbare il lavaggio a causa di questi elementi.

### Per proteggere la pelle dei bambini

Articoli per bambini (vestiti, asciugamani e tovaglioli), devono essere lavati separatamente. Se sono lavati insieme con gli abiti degli adulti, possono essere infettati. Aumentare il numero dei risciacqui per garantire una pulizia approfondita senza residui di detersivo. Si suggerisce di pre-lavare a mano particolari bianchi, soggetti ad aloni come colletti e polsini etc., prima del lavaggio in lavatrice per ottenere migliori risultati.

Utilizzare detersivi liquidi o in polvere. I residui di sapone solido potrebbero rimanere in sacche dei vestiti.



## ISTRUZIONI PER L'USO

### Prelavaggio dei capi di cotone

I moderni detersivi sono adatti per ottenere risultati perfetti risparmiando allo stesso tempo energia, acqua e tempo. Tuttavia se i capi di cotone sono particolarmente sporchi, o per particolari come colletti, polsini, etc, si consiglia un pre-lavaggio a mano.

Non caricare in eccesso la lavatrice, per non diminuire l'efficacia del lavaggio.

Verificare il carico massimo della vostra lavatrice in base alla tabella a pagina 23 del presente manuale.

Gli indumenti di cotone, che si sfilacciano facilmente, devono essere lavati separatamente, altrimenti potrebbero inquinare gli altri indumenti con residui e batuffoli. Anche gli indumenti colorati che si stingono; in particolare gli indumenti neri, devono essere lavati separatamente, per non tingere gli altri indumenti. Si prega di verificare prima del lavaggio.

### Avvertenze per lo scarico e l'asciugatura con centrifuga

- Indumenti normali: l'acqua di lavaggio normalmente viene tutta scaricata.

-Indumenti impermeabili: l'acqua di lavaggio potrebbe non essere completamente scaricata, restando intrappolata negli indumenti, e causare forti vibrazioni durante l'asciugatura con centrifuga.

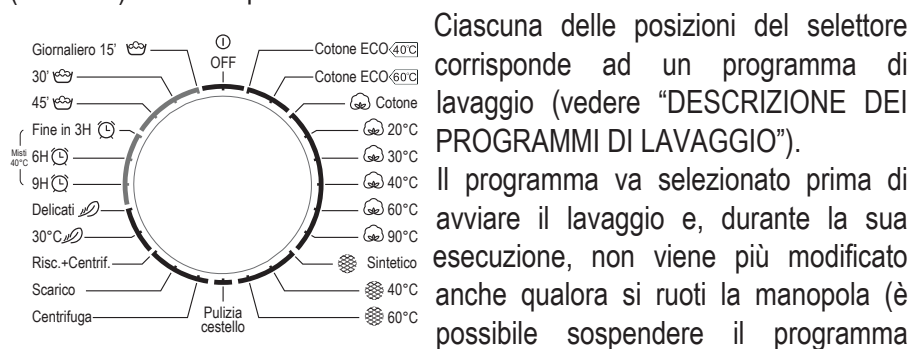
-Non lavare in lavatrice materiali impermeabili (tute da sci, tende in plastica, tovaglie in plastica, ombrelli, sacchi sintetici, ecc.).

-I tessuti in fibra impermeabile non possono inzupparsi d'acqua, e quindi non ne è consigliato il lavaggio in lavatrice, onde evitare una possibile tracimazione dell'acqua o vibrazioni allarmanti durante il lavaggio e lo scarico (gli stessi potrebbero danneggiarsi).



■ **Descrizione del pannello di controllo**

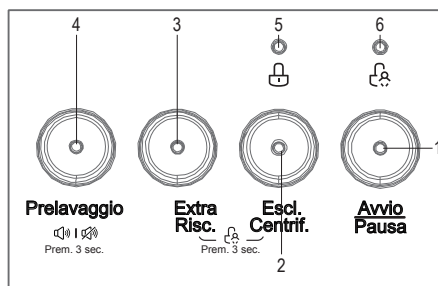
Il pannello di controllo comprende una manopola di selezione dei programmi (selettore) ed alcuni pulsanti funzione.



Ciascuna delle posizioni del selettore corrisponde ad un programma di lavaggio (vedere "DESCRIZIONE DEI PROGRAMMI DI LAVAGGIO").

Il programma va selezionato prima di avviare il lavaggio e, durante la sua esecuzione, non viene più modificato anche qualora si ruoti la manopola (è possibile sospendere il programma agendo sul pulsante 1, per interromperlo e spegnere l'apparecchio ruotare la manopola in posizione OFF). Per ogni programma selezionato, la temperatura e la velocità della centrifuga vengono pre-regolate automaticamente (vedere la tabella programmi).

A destra della manopola sono presenti i seguenti pulsanti, con spia led al centro che si illumina se la funzione è attiva. Ad ogni selezione effettuata viene emesso un avviso acustico, tali avvisi possono essere disabilitati (vedere di seguito il paragrafo "descrizione delle funzioni speciali").



Di seguito la descrizione delle funzioni abilitate dai pulsanti:

- 1 - Avvio/Pausa:** avvia e sospende il programma di lavaggio (la spia è sempre accesa sia quando il programma è in esecuzione sia quando è in pausa).
- 2 - Escl. Centrif.:** premendo questo pulsante è possibile escludere la funzione centrifuga dal programma di lavaggio scelto; il pulsante deve essere premuto prima dell'avvio del ciclo di lavaggio e non ha effetto se premuto quando questo è già iniziato (se la funzione è selezionata la spia è accesa).
- 3 - Extra Risc.:** Questo pulsante avvia un risciacquo supplementare al termine del programma di lavaggio selezionato (la spia è accesa se la funzione è selezionata).

**4 - Prelavaggio:** avvia la fase di prelavaggio con preriscaldamento dell'acqua e rotazioni in senso alterno. Per il prelavaggio utilizzare un detersivo apposito, questo consentirà una migliore pulizia. Questa funzione deve essere selezionata prima di avviare il ciclo di lavaggio (la spia è accesa se la funzione è selezionata).

**5 - Blocco porta:** questa spia accesa indica che il blocco dello sportello è attivo, lo sportello non può essere aperto.

**6 - Blocco bimbi:** questa spia accesa indica che tutti i pulsanti e il selettore sono disabilitati (in modo tale che i bambini non possano modificare le impostazioni). Per maggiori dettagli vedere di seguito il paragrafo "descrizione delle funzioni speciali".

**NOTA BENE:** l'estetica del pannello di controllo potrebbe variare leggermente rispetto a quella riportata nel presente manuale, ma tutte le indicazioni qui riportate rimangono valide.

## ISTRUZIONI PER L'USO

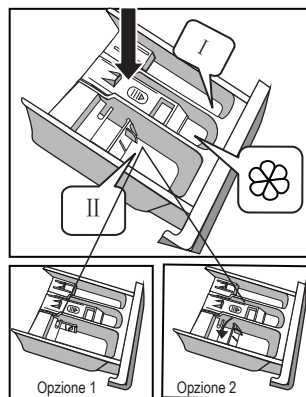
### ■ La prima volta che effettuate un lavaggio

Eseguire la seguente procedura senza inserire indumenti nella lavatrice:

1. Attivare l'alimentazione elettrica e aprire il rubinetto di carico dell'acqua.
2. Mettere il detersivo nel cassetto II e chiuderlo.
3. Selezionare le funzioni opzionali mediante gli appositi tasti (il prelavaggio deve essere selezionato necessariamente prima dell'avvio).
4. Dopo aver scelto il programma desiderato premere il pulsante 1 per l'avvio.

Il cassetto dei detersivi è suddiviso come segue:

- I) detersivo per il pre-lavaggio (destra);
- \*) ammorbidente o altri additivi (centro);
- II) detersivo per il lavaggio principale (sinistra).



### ■ Come inserire il detersivo

1. Aprire completamente il cassetto.
2. (Opzionale) Inserire il detersivo nello scomparto del pre-lavaggio (per capi più sporchi; la quantità per pre-lavaggio è 1/4 di quella per lavaggio principale).
3. Inserire il detersivo per il lavaggio principale nello scomparto relativo;
4. (Opzionale) Inserire l'ammorbidente nello scomparto centrale.

Nota: aggiungere un po' d'acqua con i detersivi più densi, in modo da evitare che possano agglomerarsi ed ostruire i condotti di carico del cassetto, e facciano quindi trascinare acqua dallo stesso.

### ■ Avviare la lavatrice

(assicurarsi che alimentazione elettrica e idrica siano attive).

1. Selezionare un programma con la manopola di selezione dei programmi;
3. Premere il tasto "AVVIO/PAUSA" per iniziare il lavaggio.

Nota: se si preme successivamente il tasto "AVVIO / PAUSA" il programma di lavaggio si interrompe ma non si cancella; per farlo ripartire, premere nuovamente il pulsante.

## DESCRIZIONE DEI PROGRAMMI DI LAVAGGIO

Temperature di lavaggio consigliate:

90°C	Molto sporco, in puro cotone o lino bianco (per esempio: tovaglie, asciugamani, lenzuola);
60°C	Sporco medio, lino colorato, cotone e sintetici, capi che possono scolorirsi (per esempio: camicie, maglie, pigiama);
20-30-40°C o acqua fredda	Sporco moderato, sintetici, delicati, e lana.

### ■ Come selezionare e regolare il programma

- A. Ruotare la manopola di selezione in corrispondenza del programma desiderato (vedere punto successivo per la descrizione). Ciascun programma è caratterizzato da una propria temperatura e velocità di centrifuga.  
Nota: maggiore temperatura di lavaggio uguale maggiore consumo elettrico.
- B. Selezionate eventualmente la funzione prelavaggio mediante il pulsante preposto (precedentemente descritto).
- C. Selezionate eventuali altre funzioni (come Escl. Centrif. oppure Extra Risc.); queste funzioni possono essere selezionate anche dopo l'avvio del programma.
- D. Avviate il programma premendo il tasto Avvio/Pausa.

### ■ Descrizione dei programmi

- COTONE: questi programmi sono adatti per lavare quotidianamente lenzuola, copiletto, federe, biancheria intima (cotone, lino), ecc. Il tempo di lavaggio è abbastanza lungo, la temperatura viene impostata in base allo specifico programma scelto.
- COTONE ECO: questi programmi agiscono in modo più forte rispetto ai precedenti, a parità di temperatura, avendo una maggiore durata. Sono raccomandati per capi particolarmente sporchi, o per gli indumenti dei bambini piccoli o delle persone con la pelle sensibile.

## DESCRIZIONE DEI PROGRAMMI DI LAVAGGIO

---

- **GIORNALIERO:** questi programmi possono essere usati per un lavaggio veloce e poco intenso; sono adatti per indumenti sporchi solo lievemente, ed in piccola quantità.
- **SINTETICO:** questi programmi sono adatti per lavare indumenti delicati e/o in fibre sintetiche (camicie, abiti, fibre miste, tende e tessuti filati). Sono più brevi rispetto a quelli per il cotone, e anche la loro intensità è più bassa. Per tende e tessuti trapuntati o ricamati si consiglia una temperatura di 40°C. Per i tessuti a maglia, si consiglia di ridurre la quantità di detersivo per evitare un rilassamento del tessuto ed una eccessiva formazione di schiuma.
- **DELICATI:** questo programma è adatto per lavare i tessuti più delicati. La sua intensità di lavaggio e la velocità di centrifuga sono inferiori rispetto al programma "Sintetici". E 'consigliato anche per indumenti in seta.
- **RISC. + CENTRIF.:** esegue un singolo risciacquo a freddo, scarica l'acqua, ed esegue la centrifuga.
- **CENTRIFUGA:** esegue un singolo programma di centrifugazione.
- **SCARICO:** esegue un ciclo di scarico dell'acqua, con rotazione del cestello, senza centrifuga finale.
- **PULIZIA CESTELLO:** esegue un ciclo speciale di pulizia del cestello e del tubo di scarico. Questo programma deve essere eseguito con il cestello completamente scarico; viene effettuata una pulizia del cestello con acqua calda a 90°C.
- **FINE IN (MISTI):** questo programma esegue un ciclo di lavaggio per tessuti misti, a 40°C con partenza ritardata: il programma parte in modo tale da terminare entro il tempo selezionato (3,6 o 9 ore).

NOTA: per i dettagli dei programmi di lavaggio vedi pagina 23.

## DESCRIZIONE DEI PROGRAMMI DI LAVAGGIO

---

### ■ Funzioni speciali

- **BLOCCO BIMBI:** la funzione blocco bimbi può essere abilitata premendo contemporaneamente i pulsanti 2 e 3 per un minimo di 3 secondi. Per disabilitare la funzione ripetere la procedura. Infine, per cambiare programma di lavaggio mentre la funzione è attiva occorre prima disattivarla, riportare il selettore sulla posizione OFF, attendere il termine delle operazioni in corso e selezionare il nuovo programma.  
ATTENZIONE! Qualora la manopola venga portata in posizione OFF mentre la funzione blocco bimbi è attiva, l'apparecchio mantiene in memoria il programma scelto e lo porta a termine.
- **DISATTIVAZIONE SEGNALI ACUSTICI:** per disabilitare i segnali acustici emessi alla pressione dei pulsanti, tenere premuto il pulsante 4 per almeno 3 sec.; i segnali acustici vengono disattivati. Per riattivarli eseguire la stessa operazione.

### ■ Funzioni automatiche

- **BLOCCO DELLA PORTA:** la porta non può essere aperta durante l'esecuzione di un programma. Inoltre resterà bloccata per circa 2 minuti dopo la fine di un qualunque programma, anche se si spegne la lavatrice, ed anche se si toglie l'alimentazione elettrica: **NON FORZARE L'APERTURA DELLE PORTA** durante questo periodo.
- **FUNZIONE ANTI-SBILANCIAMENTO IN CENTRIFUGA:** prima che la centrifugazione raggiunga la massima velocità, il sistema di controllo agisce a bassa velocità per alcuni minuti, verificando che il carico interno sia equilibrato. In caso contrario può invertire per un po' il verso di rotazione per rimescolare il carico, per poi fare un nuovo avviamento della centrifugazione.
- **FUNZIONE ANTI-SCHIUMA:** la macchina è dotata di un sensore della quantità di schiuma (attivo solo durante il ciclo di lavaggio). Nel caso che una eccessiva quantità venga rilevata, viene eseguito un particolare programma di rimozione della schiuma, consistente nel fermo temporaneo della rotazione del cestello. Durante tale pausa il tempo di lavaggio

## DESCRIZIONE DEI PROGRAMMI DI LAVAGGIO

rimanente sul display non si modifica. La procedura si ripete sino a quando ci sono bolle di schiuma rilevate.

## DESCRIZIONE DEI PROGRAMMI DI LAVAGGIO

Programma Descrizione	Carico (kg)		Scompart. detergente			Temperatura iniziale (°C)	Durata standard (H)	N° Giri (giri/min.)	
	5.0	6.0	Scomp. I	Scomp. II	Ammorbid.	5.0 / 6.0	5.0 / 6.0	5.0 800	5.0/6.0 1000
Cotone Eco 40°C	5.0	6.0	×	●	○	40	3:35	800	1000
Cotone Eco 60°C	5.0	6.0	×	●	○	60	3:52	800	1000
Cotone	5.0	6.0	○	●	○	freddo	1:35	800	1000
Cotone 20°C	5.0	6.0	○	●	○	20	1:19	800	1000
Cotone 30°C	5.0	6.0	○	●	○	30	1:20	800	1000
Cotone 40°C	5.0	6.0	○	●	○	40	1:40	800	1000
Cotone 60°C	5.0	6.0	○	●	○	60	1:45	800	1000
Cotone 90°C	5.0	6.0	○	●	○	90	2:40	800	1000
Sintetico	2.5	3.0	○	●	○	freddo	1:18	800	1000
Sintetico 40°C	2.5	3.0	○	●	○	40	1:33	800	1000
Sintetico 60°C	2.5	3.0	○	●	○	60	1:43	800	1000
Pulizia cestello	—	—	×	×	×	90	1:21	400	400
Centrifuga	5.0	6.0	×	×	×	—	0:12	800	1000
Scarico	—	—	×	×	×	—	0:01	0	0
Ris. e Centrifuga	5.0	6.0	×	×	○	—	0:31	800	1000
Delicati 30 °C	2.5	2.5	×	●	○	30	1:00	600	600
Delicati	2.5	2.5	×	●	○	freddo	0:55	600	600
Fine in 9H	5.0	6.0	×	●	○	40	9H(1:13)	800	1000
Fine in 6H	5.0	6.0	×	●	○	40	6H(1:13)	800	1000
Fine in 3H	5.0	6.0	×	●	○	40	3H(1:13)	800	1000
Giomaliero 45'	2.0	2.0	×	●	○	30	0:45	800	800
Giomaliero 30'	2.0	2.0	×	●	○	20	0:30	800	800
Giomaliero 15'	2.0	2.0	×	●	○	freddo	0:15	800	800

- Necessario
- Opzionale
- X Non utilizzare

NOTA: i suddetti parametri vengono forniti solo come criterio di riferimento per l'utente. La durata dei programmi può variare in funzione delle condizioni del carico effettivo.

## MANUTENZIONE ORDINARIA

Prima di qualsiasi operazione di manutenzione, scollegare la spina dalla presa elettrica e chiudere il rubinetto dell'acqua di alimentazione.

### ATTENZIONE !

- Non utilizzare solventi chimici per evitare che la lavatrice si danneggi o si formino gas tossici o infiammabili.
- Non inondare con getti d'acqua la lavatrice.
- Non utilizzare detersivi di tipo abrasivo o alcalino.

### ■ Pulizia esteriore della lavatrice

La superficie esterna può essere pulita con detersivi neutri diluiti e non abrasivi. Se si verifica un perdita d'acqua, asciugarla al più presto con un panno morbido. Non utilizzare attrezzi taglienti o accuminati per strofinare le superfici. Non utilizzare acido formico nè altri solventi chimici, per non rovinare plastiche e vernici.

### ■ Pulizia interna del cestello

Se oggetti metallici hanno depositato tracce di ruggine nel cestello, rimuovetela al più presto: non utilizzate detersivi contenenti cloro (NO candeggina), e/o attrezzi abrasivi (NO spugne metalliche).

### ■ In caso di congelamento

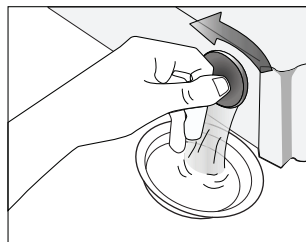
In caso di congelamento dell'apparecchio per temperatura sotto zero:

1. staccare la spina elettrica;
2. scongelare il rubinetto dell'acqua con l'aiuto di acqua calda, e disconnettere il tubo di carico;
3. staccare il tubo di carico dalla lavatrice, e immergerlo in acqua calda;
4. Inserire acqua calda nel cestello e lasciarvela per 10 min.
5. Riconnettere il tubo di carico al rubinetto e verificare che l'acqua vi scorra liberamente.

### ■ Precauzioni contro il congelamento

Se l'apparecchio si trova in un ambiente a rischio congelamento, svuotare dall'acqua sia il tubo di carico che quello di scarico:

1. chiudere il rubinetto dell'acqua di carico;
2. svitare il tubo di carico dal rubinetto e mettere l'estremità libera in un contenitore;
3. avviare un programma qualsiasi (tranne SOLO LAVAGGIO): dopo circa 40 secondi il tubo verrà completamente svuotato da eventuale presenza di



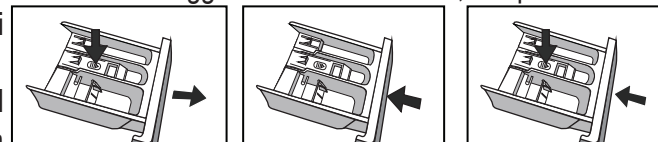
## MANUTENZIONE ORDINARIA

acqua. Arrestare il programma.

4. Riconnettere il tubo di carico al rubinetto.

### ■ Pulizia del cassetto detersivi

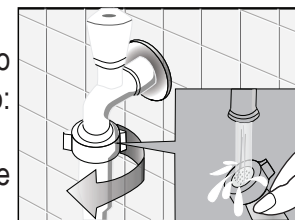
1. Spingere giù la linguetta di blocco che si trova nella parte centrale posteriore del cassetto, scomparto ammorbidente.
2. Sfilare il cassetto ruotandolo leggermente verso l'alto, e quindi lavarlo pulendo tutti i fori di ingresso e uscita.
3. Reinfilare il cassetto nella sua sede spingendolo in chiusura (la linguetta lo bloccherà automaticamente).



### ■ Pulizia del filtro sull'attacco del rubinetto

Il filtro deve essere pulito se l'ingresso dell'acqua è difficoltoso quando il rubinetto è aperto:

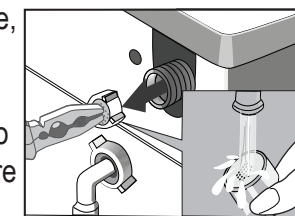
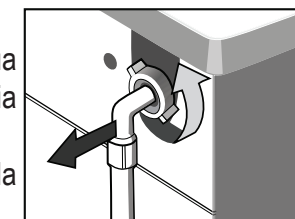
1. chiudere il rubinetto;
2. selezionare un qualsiasi programma ad eccezione di "SOLO LAVAGGIO";
3. premere il pulsante "Avvio / Pausa" e far funzionare il programma per circa 40 secondi (ciò serve a vuotare il tubo), dopodichè arrestare il programma.
4. scollegare il tubo di carico dal rubinetto;
5. lavare il filtro a rete che si trova nel bocchettone d'attacco con acqua corrente;
6. ricollegare il tubo di carico al rubinetto.



### ■ Pulizia del filtro sull'attacco della lavatrice

Operazione da eseguire quando l'ingresso dell'acqua è difficoltoso, eseguire prima l'operazione di pulizia del filtro sull'attacco del rubinetto.

1. Scollegare il tubo di carico dal retro della macchina.
2. Estrarre il filtro con una pinza a punte lunghe, quindi reinstallarlo dopo averlo lavato.
3. Ricollegare il tubo di carico alla lavatrice.
4. Aprire il rubinetto e assicurarsi che non vi siano perdite di acqua: eventualmente serrare maggiormente il bocchettone.
5. Chiudere il rubinetto.



### ATTENZIONE

Staccare sempre la spina dalla presa elettrica prima di eseguire le seguenti operazioni di manutenzione. Non permettete ai bambini di giocare con la macchina.

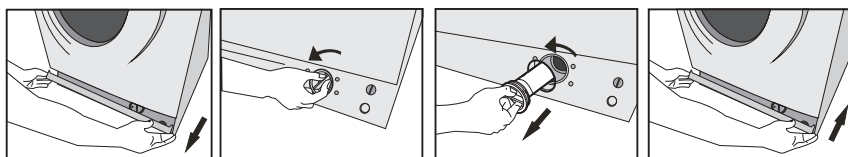
#### ■ Pulizia del filtro della pompa di scarico

Il filtro della pompa di scarico, che si trova nella parte frontale in basso, può essere ostruito da residui del lavaggio (fili) ed altri materiali estranei penetrati nel cestello (è la sua funzione il trattenerli). Va quindi pulito periodicamente. In caso di ostruzione l'acqua potrebbe non essere scaricata, e l'operazione di rimozione del filtro la farebbe uscire sul pavimento.

### ATTENZIONE

Prima di pulire il filtro assicuratevi che la lavatrice abbia già scaricato tutta l'acqua (ma se c'è ancora acqua nella lavatrice, aprendo il filtro attenzione a non scottarvi se l'acqua è calda).

1. Dopo aver staccato la spina, utilizzate un attrezzo (una moneta o un cacciavite) per staccare il coperchio del filtro.
2. Svitare il terminale del filtro come in figura, ed estraete dal suo interno gli eventuali materiali estranei.
3. Rimettete a posto il tutto eseguendo all'inverso le operazioni prima descritte.



Aprire il pannello

Svitare il coperchio filtro

Riavvitare il coperchio filtro

Richiudere il pannello

Se il funzionamento della lavatrice presenta qualche anomalia, prima di tutto verificate le seguenti possibilità, e comportatevi di conseguenza.

Problema	Cause	Soluzioni
La lavatrice non si avvia		Controllare che la porta sia ben chiusa. Controllare che la spina sia inserita. Controllare che il rubinetto sia aperto. Avete premuto "AVVIO/PAUSA" ?
La porta non si apre	E' attiva una sicurezza automatica (attendere)	Potete staccare la spina per sbloccare la chiusura di sicurezza.
Non riscalda l'acqua	La resistenza è vecchia o incrostata?	Si può comunque lavare a freddo. Far sostituire la resistenza da un tecnico.
Lieve Perdita d'acqua	Possibili connessioni allentate sui tubi di carico, scarico e rubinetto.	Controllare e stringere le connessioni allentate.
Grande perdita d'acqua	Il tubo di carico o di scarico è ostruito o è danneggiato.	Pulire il tubo di scarico. Se un tubo è danneggiato, fatelo sostituire da un tecnico.
Le spie non si illuminano	La spina non è collegata. La scheda di controllo è guasta. Qualche filo interno è scollegato.	Se non si tratta di mancanza di corrente, rivolgetevi all'assistenza tecnica
Residui di detersivo nel cassetto	E' stato usato un detersivo in polvere che si agglomera	Pulire il cassetto. Si raccomandano detersivi liquidi o speciali per lavatrice.
Il risultato del lavaggio non è soddisfacente	Indumenti troppo sporchi. Detersivo insufficiente.	Provate un programma di lavaggio più adatto. Usate un detersivo di maggiore qualità. Non eccedete con il carico.
Rumore anomalo Grandi vibrazioni	Avete rimosso i bulloni di trasporto? La macchina è su un pavimento orizzontale? Avete regolato i piedini? Ci sono oggetti solidi dentro?	

### ■ Codici di errore

La lavatrice è dotata di un sistema auto-diagnostico, che in alcuni casi segnala il malfunzionamento tramite l'accensione di spie luminose sul pannello di controllo: potrete agire di conseguenza, come illustrato nella seguente tabella.

Stato delle spie luminose					Descrizione	Causa	Possibile soluzione
⊕	⊖	Pause/Avvio	Escl. Caric.	Extra Ric.			
Lampegg.	Spenta	Lampegg.	Spenta	Spenta	Problema al sistema di blocco dello sportello.	Lo sportello non è chiuso correttamente.	Chiudere lo sportello e riavviare l'apparecchio.
						Rivolgersi al servizio di assistenza qualora il problema persista.	
	Spenta	Spenta	Lampegg.	Spenta	Problema al sistema di carico dell'acqua (il tempo di carico è superiore a 7 minuti).	Il rubinetto di carico non è aperto o l'acqua fluisce lentamente. Il filtro della elettrovalvola in ingresso è ostruito. Il tubo di carico è arrotolato o schiacciato. Non esce acqua dal rubinetto.	Aprire completamente il rubinetto. Pulire il filtro della elettrovalvola di ingresso. Srotolare completamente il tubo di carico (evitando curve strette) verificare la fornitura di acqua.
						Rivolgersi al servizio di assistenza qualora il problema persista.	
	Spenta	Lampegg.	Lampegg.	Spenta	Problema al sistema di scarico dell'acqua (il tempo di scarico è superiore a 3 minuti).	Il tubo di scarico è arrotolato, schiacciato od ostruito. La pompa di scarico non funziona.	Srotolare il tubo di scarico o lavararlo. Pulire il filtro della pompa di scarico.
						Rivolgersi al servizio di assistenza qualora il problema persista.	

Per qualsiasi problema non indicato in questa tabella si prega di rivolgersi al servizio di assistenza.

### ■ Etichette dei tessuti

Controllate il significato dei seguenti simboli riportati sulle etichette degli indumenti in modo da verificarne la compatibilità con il lavaggio a macchina.

	Lavare a mano		Non lavare in lavatrice
	Lavabile a mano e in lavatrice		Non lavare
	Lavare a secco		Non lavare a secco
	Lavare a secco e a caldo		Non strizzare
	Candeggiabile		Non candeggiare
	Asciugabile con centrifuga		Non centrifugare
	Stirabile		Non stirare
	Stirabile a vapore		Stirare con panno umido
	Stirare a max 150°		Asciugare dopo il lavaggio
	Asciugare disteso		Asciugare all'ombra

### ATTENZIONE

#### Avvertenze di tipo elettrico

Per evitare incendi, scosse elettriche e altri incidenti, ricordate quanto segue: la tensione di alimentazione elettrica deve corrispondere a quella specificata sull'etichetta della lavatrice. Quando si attiva il riscaldamento dell'acqua, la corrente assorbita può arrivare a 10 A. Assicurarsi che l'impianto elettrico e la presa di corrente siano compatibili con questa portata.

Proteggere il cavo di alimentazione in modo corretto. Posizionarlo in modo che nessuno possa inciamparvi, o che non venga danneggiato da persone o cose. Prestare molta attenzione alla presa di corrente, che deve essere adatta alla spina della lavatrice. Non sovraccaricate la presa con altri elettrodomestici, e non utilizzate prolunghe per il cavo di alimentazione: diversamente può esservi pericolo d'incendio o di scosse elettriche.

Non estrarre la spina di alimentazione con mani bagnate. Per garantire la vostra sicurezza, il cavo di alimentazione deve essere inserito in una presa dotata di messa a terra, a tre poli: verificate con attenzione.

## DATI TECNICI E SCHEDA PRODOTTO

Dato \ Modello	DMW-508E6	DMW-510E7	DMW-610E6
Alimentazione	220-240V / 50Hz	220-240V / 50Hz	220-240V / 50Hz
Dimensioni (LxPxA)	595 x 470 x 850 [mm]	595 x 470 x 850 [mm]	595 x 470 x 850 [mm]
Peso	52kg	54kg	54kg
Assorbimento nom.	1950W	1950W	1950W
Corrente nominale	10A	10A	10A
Pressione acqua	0,05MPa - 1MPa	0,05MPa - 1MPa	0,05MPa - 1MPa
Vel. centrifuga	800 giri/min (max)	1000 giri/min (max)	1000 giri/min (max)

### ETICHETTA ENERGETICA (Regolamento UE 2010/1061)

MODELLO	DMW-508E6	DMW-510E7	DMW-610E6
Capacità di carico (cotone 60° pieno carico) [kg]	5	5	6
Classe di efficienza energetica	A+	A+	A++
Consumo energetico [kWh/annum]*	169	169	173
Consumo acqua [Litri/anno]**	8250	8250	9240
Classe di efficienza della centrifuga***	D	C	C
Livello sonoro (lavaggio) [dB(A)]	59	59	59
Livello sonoro (centrifuga) [dB(A)]	74	74	74

(\*) Basato su 220 cicli di lavaggio standard, per programmi Cotone ECO 60°C e 40°C a pieno carico e a carico parziale e consumo dei modi a basso consumo energetico. Il consumo effettivo di energia dipende da come l'apparecchio viene usato.

(\*\*) Basato su 220 cicli di lavaggio standard per programmi per tessuti di cotone a 60°C e 40°C a pieno carico e a carico parziale. Il consumo effettivo di acqua dipende da come l'apparecchio viene usato.

(\*\*\*) In una scala in cui "A" rappresenta la massima efficienza, "G" la minima efficienza.

Risultati del test del programma standard 60°C cotone a pieno carico e 60-40°C a carico parziale (standard EN 60456/2011):

DMW-508E6 Programma	Carico	Consumo energia	Consumo acqua	Umidità residua	Durata del programma
Cotone ECO 60°C	5 kg	0,79 kWh	45 L	68%	224min.
Cotone ECO 60°C	2,5 kg	0,76 kWh	31 L	72%	209 min.
Cotone ECO 40°C	2,5 kg	0,54 kWh	31 L	72%	204 min.

DMW-510E7 Programma	Carico	Consumo energia	Consumo acqua	Umidità residua	Durata del programma
Cotone ECO 60°C	5 kg	0,81 kWh	45 L	59%	227 min.
Cotone ECO 60°C	2,5 kg	0,79 kWh	31 L	63%	217 min.
Cotone ECO 40°C	2,5 kg	0,54 kWh	31 L	63%	214 min.

Consumo energetico in modo SPENTO: 0,5W

Consumo energetico in modo ATTESA: 1 W

## REGOLAMENTI

DMW-610E6 Programma	Carico	Consumo energia	Consumo acqua	Umidità residua	Durata del programma
Cotone ECO 60°C	6 kg	0,85 kWh	48 L	59%	232 min.
Cotone ECO 60°C	3,0 kg	0,82 kWh	37 L	63%	210 min.
Cotone ECO 40°C	3,0 kg	0,52 kWh	37 L	63%	204 min.



Apparecchio conforme alle direttive:

- LVD (Low Voltage Directive)
- EMC (Electromagnetic Compatibility)
- RoHS (Restriction of Hazardous Substances)
- ErP (Energy Related Products)

Fabbricati in Cina



DISMISSIONE DEGLI ELETTRODOMESTICI USATI

La Direttiva Europea 2012/19/UE sui rifiuti di apparecchiature elettriche ed elettroniche (RAAE) prevede che gli elettrodomestici usati non possono essere smaltiti nel normale flusso dei rifiuti solidi urbani.

Gli apparecchi dismessi devono essere raccolti separatamente per ottimizzare il recupero e il riciclaggio dei materiali che li compongono, per ottenere un importante risparmio di energia, e per impedire potenziali danni alla salute umana e all'ambiente. Il simbolo del contenitore per spazzatura barrato è riportato su tutti i prodotti per ricordare gli obblighi di raccolta separata.

Il consumatore dovrà consegnare gli apparecchi dismessi ai centri di raccolta differenziata predisposti dalle amministrazioni comunali.