

Hisense

life reimagined

MANUALE D'USO

Prima di azionare l'apparecchio, leggere attentamente il presente manuale e conservarlo per future consultazioni.

WF1Q8041BW
WF1Q8041B*1
WFQP901429VM
WF1Q9041B*
WF1Q1041BW

WF1Q8041B*
WF1Q8041BW2
WFQP901429VM*
WFQP1014EVM
WF1Q1041B*


WF1Q8041BW1
WF1Q8041B*2
WF1Q9041BW
WFQP1014EVM*


IT

Italiano

Questa macchina è destinata esclusivamente all'uso domestico. Si prega di non utilizzare la macchina per il bucato contrassegnato come non adatto al lavaggio in lavatrice.


I simboli di seguito utilizzati nel presente manuale hanno il seguente significato:

 Informazioni, consigli, suggerimenti o raccomandazioni

 Avvertenza - pericolo generale

 Avvertenza - pericolo di scossa elettrica

 Avvertenza - pericolo di superficie caldissima

 Avvertenza - pericolo di incendio



È importante leggere attentamente le istruzioni.

SOMMARIO

4 MISURE DI SICUREZZA	PRESENTAZIONE
10 DESCRIZIONE DELLA MACCHINA 11 Specifiche	
12 INSTALLAZIONE E COLLEGAMENTO 13 Rimozione di bulloni/viti di spedizione 14 Spostamento e trasporto dopo l'installazione 15 Ubicazione 15 Regolazione dei piedini 17 Collegamento all'alimentazione idrica 17 AquaStop 18 Collegamento e messa in sicurezza del tubo flessibile di scarico 20 Collegamento dell'alimentazione elettrica	PREPARAZIONE PRIMA DEL PRIMO UTILIZZO
21 PRIMA DEL PRIMO UTILIZZO	
22 PROCESSO DI LAVAGGIO, PASSO DOPO PASSO (1-6) 22 Fase 1: attenzione alle etichette sul bucato 23 Fase 2: preparazione del processo di lavaggio 27 Fase 3: scelta del programma di lavaggio 31 Fase 4: selezione di impostazioni e funzioni aggiuntive 35 Fase 5: avvio di un programma di lavaggio 36 Fase 6: fine del programma di lavaggio	FASI DEL PROCESSO DI LAVAGGIO
37 INTERRUZIONE E MODIFICA DEL PROGRAMMA	
38 PULIZIA E MANUTENZIONE 38 Pulizia dello scomparto del detergente 39 Pulizia del tubo flessibile dell'acqua, dell'alloggiamento del dosatore di detergente e della guarnizione in gomma dell'oblò 40 Pulizia del filtro della pompa 41 Pulizia esterna	PULIZIA E MANUTENZIONE
42 RISOLUZIONE DELLE ANOMALIE 42 Che cosa fare ...? 43 Tabella risoluzione delle anomalie e codici errore 44 Assistenza	
45 RACCOMANDAZIONI E USO ECONOMICO 46 Consigli per il trattamento delle macchie 48 SMALTIMENTO 49 CONSUMO ENERGETICO TIPICO	VARIE

MISURE DI SICUREZZA



Leggere attentamente le istruzioni per l'uso prima di utilizzare la macchina.

Non utilizzare la macchina senza aver prima letto e compreso le presenti istruzioni per l'uso.

Le presenti istruzioni per l'uso sono fornite con diversi modelli di lavatrici. Pertanto, alcune funzioni o impostazioni potrebbero non essere disponibili nella vostra macchina.

L'inosservanza delle istruzioni o l'uso inappropriato della macchina potrebbero causare danni al bucato o all'apparecchio, o lesioni all'utente. Tenere il manuale di istruzioni a portata di mano, vicino alla macchina.

Questa macchina è destinata esclusivamente all'uso domestico. Se la macchina viene utilizzata per scopi professionali, a scopo di lucro o per scopi che vanno oltre il normale uso domestico, o qualora la macchina venisse utilizzata da una persona che non è un consumatore, il periodo di garanzia sarà il più breve previsto dalla legislazione in materia.

Seguire correttamente le istruzioni per l'installazione della macchina e gli attacchi dell'alimentazione idrica ed elettrica (vedere il capitolo "INSTALLAZIONE E COLLEGAMENTO").

Gli attacchi dell'alimentazione idrica ed elettrica dovrebbero essere affidati a un tecnico oppure a un esperto adeguatamente formato.

Qualsiasi intervento di riparazione e manutenzione che riguarda la sicurezza o le prestazioni dovrebbero essere eseguite da personale specializzato.

Per evitare pericoli, un **cavo di alimentazione danneggiato** può essere sostituito solo dal produttore, da un tecnico dell'assistenza o da una persona autorizzata.

Prima di collegare la macchina all'alimentazione elettrica, attendere almeno 2 ore fino al raggiungimento della temperatura ambiente.

La manutenzione di questo prodotto deve essere effettuata da un centro di assistenza autorizzato, con l'impiego soltanto di ricambi approvati.

NON tentare di riparare l'apparecchio da soli. Gli interventi di riparazione effettuati da persone inesperte possono causare lesioni o malfunzionamenti più gravi. Rivolgersi al centro di assistenza locale e utilizzare sempre ricambi originali.

In caso di collegamento o utilizzo non corretto, o di manutenzione da parte di persone non autorizzate, l'utente dovrà sostenere i costi di riparazione in caso di eventuali danni non coperti da garanzia.

La macchina non può essere collegata alla rete elettrica con una prolunga.

Non collegare la macchina all'alimentazione elettrica utilizzando un dispositivo di commutazione esterno, come un timer, né collegarla a un'alimentazione che viene regolarmente accesa e spenta.

Non collegare la macchina a una presa elettrica destinata a un carico ridotto.

La presa di corrente deve essere collegata a terra in modo sicuro e l'alimentazione idrica non deve essere bloccata.

Non installare la macchina in un luogo in cui la temperatura possa scendere al di sotto dei 5°C, altrimenti le parti potrebbero danneggiarsi in caso di congelamento dell'acqua.

Disporre la macchina su una base solida (cemento), in piano e stabile.

Se la macchina viene disposta su una base rialzata, è necessario metterla in sicurezza ulteriormente in modo che non possa ribaltarsi.

Prima del primo utilizzo, rimuovere i bulloni di spedizione, poiché l'accensione di una macchina bloccata può causare gravi danni (vedere il capitolo "INSTALLAZIONE E COLLEGAMENTO/ Rimozione di bulloni/viti di spedizione"). In caso di danni di questo tipo, la garanzia decade.

Per collegare la macchina all'alimentazione idrica, accertarsi di utilizzare il tubo flessibile dell'acqua e le guarnizioni in dotazione. La pressione dell'acqua deve essere compresa tra 0,1-1 MPa (1-10 bar; 1-10 kp/cm²; 10-100 N/cm²).

Utilizzare sempre un tubo flessibile dell'acqua nuovo per collegare la macchina all'alimentazione idrica; non riutilizzare un vecchio tubo flessibile dell'acqua.

L'estremità del tubo flessibile di scarico deve raggiungere il sistema di scarico.

Prima dell'inizio del ciclo di lavaggio, premere lo sportello sul punto indicato finché non si blocca in posizione. Lo sportello non può essere aperto durante il funzionamento della macchina.


Prima del primo lavaggio, rimuovere le impurità dal cestello della macchina utilizzando il programma Pulizia Cestello (vedere TABELLA PROGRAMMI).

Al termine del ciclo di lavaggio, chiudere il rubinetto dell'acqua e staccare la spina.

Utilizzare la macchina solo per lavare il bucato, come descritto nelle istruzioni per l'uso. La macchina non è destinata al lavaggio a secco.

Per il lavaggio in lavatrice e la cura del bucato utilizzare esclusivamente detersivi. Decliniamo qualsiasi responsabilità in merito ad eventuali danni o scolorimenti delle guarnizioni e delle parti in plastica dovuti all'uso di agenti sbiancanti o coloranti.

Per quanto riguarda la decalcificazione, utilizzare solo decalcificanti con protezione anticorrosione aggiunta (utilizzare solo decalcificanti non corrosivi). Seguire le istruzioni del produttore. Concludere il processo di decalcificazione con diversi cicli di risciacquo o avviando il programma Pulizia Cestello (programma di autopulizia) per rimuovere eventuali residui (aceto, ecc.).

 Non usare detersivi contenenti solventi per evitare la fuoriuscita di gas tossici, il danneggiamento della macchina e il rischio di incendio ed esplosione.

Durante il programma di lavaggio non vengono rilasciati ioni d'argento.

La macchina non è destinata all'uso da parte di persone (compresi i bambini) con problemi fisici o mentali o prive di esperienza e conoscenza. Tali persone devono essere istruite riguardo all'uso della macchina da una persona responsabile della loro sicurezza.

La garanzia non copre i materiali di consumo, le piccole alterazioni del colore, l'aumento della rumorosità dovuto all'invecchiamento dell'apparecchio e i difetti estetici dei componenti che non influiscono sulla funzionalità e sulla sicurezza dell'apparecchio.

SICUREZZA DEI BAMBINI

Prima di chiudere lo sportello della macchina e di avviare il programma, accertarsi che nel cestello vi sia soltanto il bucato. Accertarsi che nessun bambino sia entrato nel cestello e chiudere lo sportello dall'interno.

Tenere il detersivo e l'ammorbidente fuori dalla portata dei bambini.

Attivare il Child Lock (Blocco Bambini). Vedere il capitolo "SCELTA DELLE IMPOSTAZIONI/Blocco Bambini".

Impedire ai bambini di età inferiore ai tre anni di potersi avvicinare all'apparecchio, a meno che non siano costantemente sorvegliati.

L'apparecchio è costruito in conformità alle norme di sicurezza vigenti.

Questa macchina può essere utilizzata da bambini di età pari o superiore a 8 anni e da persone con ridotte capacità fisiche, sensoriali o mentali o con scarsa esperienza e conoscenza, ma solo se sorvegliati durante l'uso della macchina, se hanno ricevuto istruzioni sull'uso sicuro della macchina e se

comprendono i rischi di un uso inappropriato. Accertarsi che i bambini non giochino con l'apparecchio. I bambini non possono pulire la macchina o eseguire operazioni di manutenzione senza supervisione.

PERICOLO DI SUPERFICIE CALDISSIMA

Durante i cicli di lavaggio, lo sportello del cestello può riscaldarsi. Prestare attenzione per evitare scottature. Accertarsi che i bambini non giochino vicino all'oblò.

PROTEZIONE CONTRO IL TROPPOPIENO DI ACQUA (ALL'ACCENSIONE)

Se il livello dell'acqua nell'apparecchio sale oltre il livello normale, si attiva la protezione del livello dell'acqua. Il sistema interrompe l'alimentazione idrica e inizia a pompare fuori l'acqua. Il programma viene interrotto e viene segnalato un errore (vedere la TABELLA RISOLUZIONE DELLE ANOMALIE).

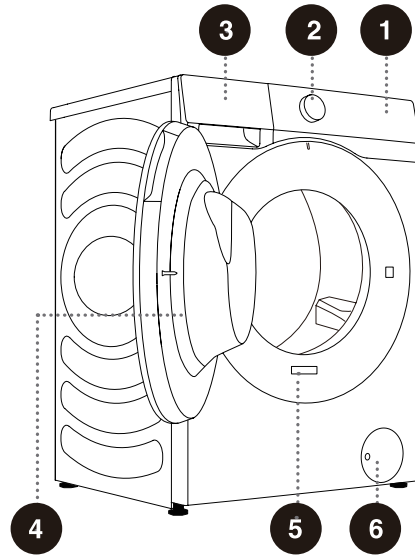
TRASPORTO DOPO L'INSTALLAZIONE

Qualora si intenda spostare la macchina dopo l'installazione, installare i bulloni di spedizione (vedere il capitolo "INSTALLAZIONE E COLLEGAMENTO/Spostamento e trasporto dopo l'installazione"). Prima di inserire i bulloni di spedizione, scollegare la macchina dall'alimentazione elettrica!

DESCRIZIONE DELLA MACCHINA

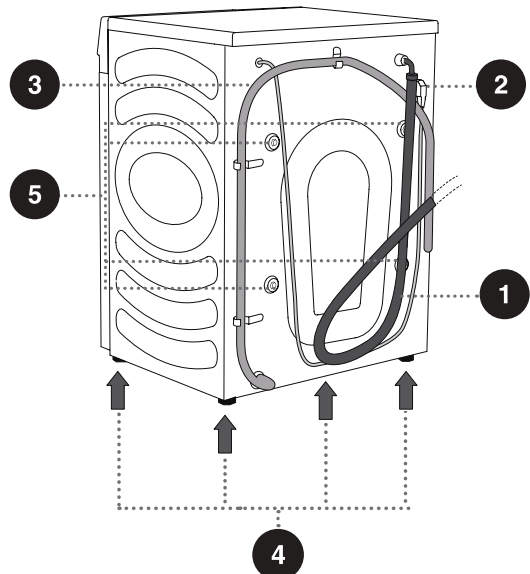
LATO FRONTALE

- 1 Unità di controllo
- 2 Manopola di selezione del programma
- 3 Comparto del detersivo
- 4 Sportello
- 5 Targhetta identificativa
- 6 Coperchio del filtro della pompa



LATO POSTERIORE

- 1 Tubo flessibile dell'acqua
- 2 Cavo di alimentazione
- 3 Tubo flessibile di scarico
- 4 Piedini regolabili
- 5 Bulloni/viti di spedizione



☼ Le immagini incluse nel manuale sono solo di riferimento. Poiché i nostri prodotti sono soggetti a miglioramenti continui, l'apparenza, il colore e le parti funzionali del prodotto effettivo potrebbero variare dalle illustrazioni.

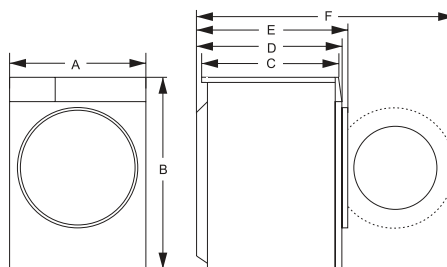
SPECIFICHE

(A SECONDA DEL MODELLO)

La targhetta identificativa è applicata sulla parete anteriore dello sportello della macchina (vedere il capitolo "DESCRIZIONE DELLA MACCHINA").

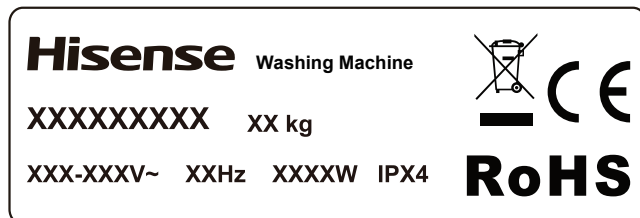
Carico massimo	8kg	9kg	10kg
Peso della macchina	58kg	58kg	62kg
Tensione nominale	220-240 V~	220-240 V~	220-240 V~
Frequenza	50 Hz	50 Hz	50 Hz
Potenza dichiarata	1650 W	1650 W	1650 W

Dimensioni (mm)



Indice	Dimensioni (mm)		
	8kg	9kg	10kg
A	595	595	595
B	845	845	845
C	460	460	480
D	510	510	550
E	540	540	590
F	1000	1000	1040

Targhetta identificativa



INSTALLAZIONE E COLLEGAMENTO

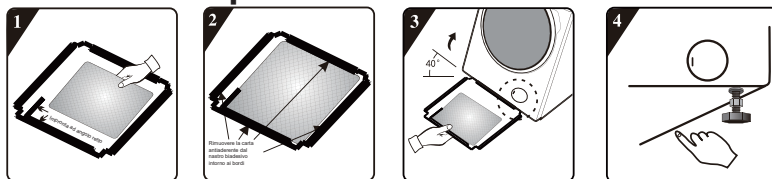
☞ Rimuovere tutto l'imballaggio. Durante il disimballaggio, accertarsi di non danneggiare l'apparecchio con oggetti appuntiti. Tenere il materiale di imballaggio (sacchetti di plastica, altre parti in plastica, ecc.) lontano dalla portata dei bambini.

Verificare la presenza di eventuali danni all'apparecchio. Se si sospetta che l'apparecchio sia danneggiato, non utilizzarlo e contattare immediatamente il servizio di assistenza.

Gli accessori inclusi in questo dispositivo comprendono uno o più dei seguenti:

- Manuale utente
 - 4 coperture per le viti di trasporto;
 - Tubo flessibile di ingresso dell'acqua
 - Supporto per tubo di scarico dell'acqua
 - Chiave inglese;
 - Pannello di riduzione del rumore/striscia di spugna/nessuno (soggetto al modello effettivo).
- I diversi modelli presentano configurazioni diverse e gli accessori inclusi in questo dispositivo sono soggetti alla configurazione effettiva del modello.

Come installare il pannello di riduzione del rumore:



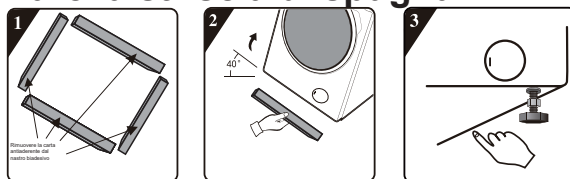
1 Prima dell'installazione del pannello base per la riduzione del rumore, allineare e attaccare il cotone fonoassorbente lungo l'impronta ad angolo retto sul coperchio inferiore (questo passaggio può essere omesso per alcuni modelli senza cotone fonoassorbente).

2 Rimuovere la carta antiaderente dal nastro biadesivo intorno al coperchio inferiore.

3 Inclinare il dispositivo con un'angolazione di 40°, con il bordo che ha una tacca ad angolo retto rivolta verso la parte anteriore del dispositivo come mostrato in figura, inserire il bordo con la tacca obliqua tra le due viti a piedino sul retro del dispositivo fino al completo inserimento, quindi chiudere il pannello base in modo che si adatti saldamente alla parte inferiore del dispositivo.

4 Premere il nastro biadesivo intorno ai bordi con le mani per assicurarsi che il pannello di riduzione del rumore sia saldamente attaccato alla struttura.

Come installare la striscia di spugna:




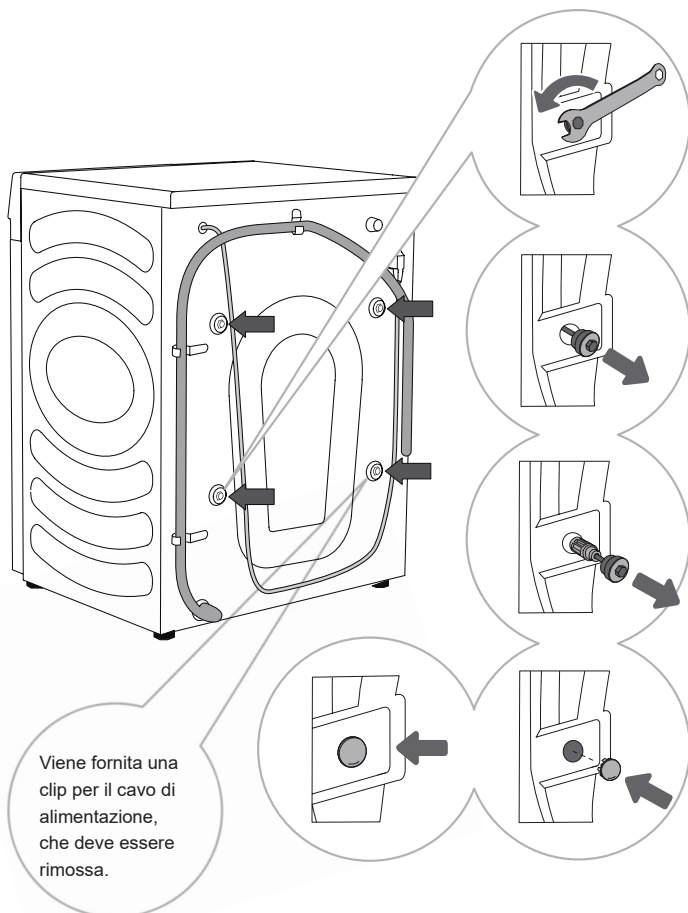
1 Rimuovere la carta antiaderente dal nastro biadesivo sulle strisce di spugna.

2 Inclinare il dispositivo con un'angolazione di 40°, attaccare 2 lunghe strisce di spugna sulle posizioni di supporto anteriore e posteriore nella parte inferiore della struttura e attaccare 2 brevi strisce di spugna sulle posizioni di supporto sinistro e destro.

3 Premere manualmente le strisce di spugna per farle aderire saldamente.

RIMOZIONE DI BULLONI/VITI DI SPEDIZIONE

 Prima del primo utilizzo dell'apparecchio, è necessario rimuovere i bulloni/viti di spedizione. Un apparecchio bloccato può essere danneggiato al momento dell'accensione. In caso di danni di questo tipo, la garanzia decade.




Viene fornita una clip per il cavo di alimentazione, che deve essere rimossa.

1 Scostare i tubi flessibili e, con una chiave di montaggio, allentare le 4 viti sul retro dell'apparecchio ruotandole in senso antiorario, come indicato dalla freccia. Allentarle di circa 30 mm (non completamente).

2 Estrarre tutti e 4 i bulloni/viti di spedizione in senso orizzontale.

3 Estrarre bulloni/viti di spedizione insieme alla gomma e alla parte in plastica.

4 Coprire i fori delle viti con i tappi di plastica. I tappi di plastica sono forniti nella borsa degli accessori (il set di supporto) insieme al manuale di istruzioni.

 Conservare i bulloni/viti di spedizione per il futuro trasporto dell'apparecchio (per reinstallare i BULLONI/VITI DI SPEDIZIONE, seguire la procedura sopra descritta in ordine inverso).

SPOSTAMENTO E TRASPORTO DOPO L'INSTALLAZIONE

⚠ Per spostare la macchina dopo l'installazione, è necessario reinstallare i BULLONI/VITI DI SPEDIZIONE per evitare danni causati dalle vibrazioni durante il trasporto (vedere il capitolo "INSTALLAZIONE E COLLEGAMENTO/Rimozione di bulloni/viti di spedizione"). Se vengono smarriti i bulloni/viti di spedizione, è possibile ordinarli/e al produttore.

Raccogliere tutto il materiale di imballaggio (sacchetti di plastica, altre parti in plastica, ecc.).

⚠ Dopo il trasporto, la macchina dovrebbe rimanere ferma per almeno due ore prima di essere collegata all'alimentazione elettrica. L'apparecchio dovrebbe essere installato e collegato da un tecnico specializzato.

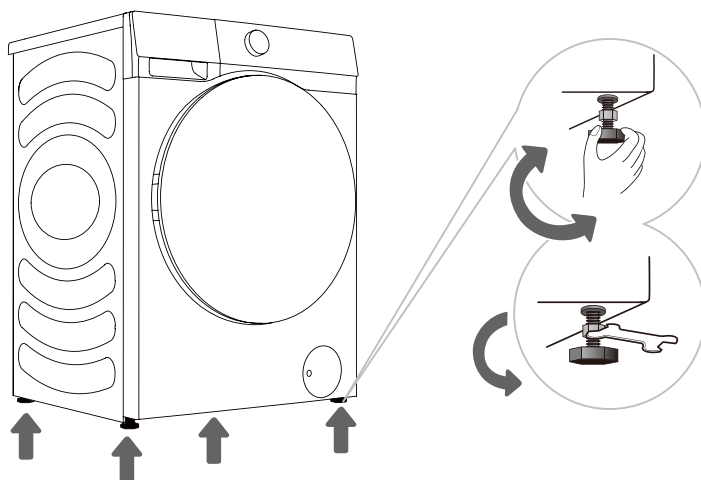
⚠ Leggere attentamente le istruzioni per l'uso prima di collegare la macchina. I danni derivanti da un collegamento o da un utilizzo non corretto della macchina non sono coperti da garanzia.

UBICAZIONE

💡 Il pavimento, sul quale viene posizionata la macchina, deve avere una base in cemento. Dovrebbe essere pulito e asciutto, altrimenti la macchina potrebbe scivolare. Pulire anche la parte inferiore dei piedini regolabili.

REGOLAZIONE DEI PIEDINI

Utilizzare una livella a bolla e la chiave in dotazione.



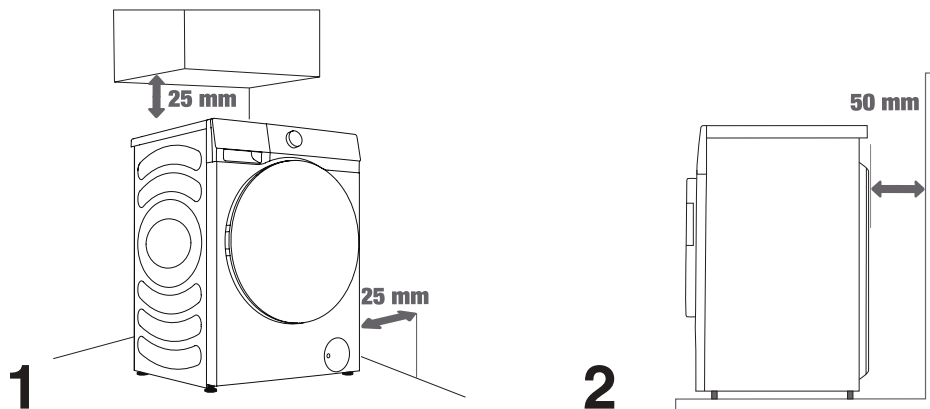
1 Ruotare i piedini regolabili per livellare la macchina. I piedini consentono un livellamento di +/- 2 cm.

2 Dopo aver regolato l'altezza dei piedini, stringere saldamente i dadi di bloccaggio (controdadi) ruotandoli verso il fondo della macchina con la chiave in dotazione ↑ (vedere la figura).

💡 Una macchina non livellata può causare vibrazioni, scivolamenti e rumori. L'errato livellamento della macchina non è coperto da garanzia.

💡 Durante il funzionamento dell'apparecchio possono comparire rumori anomali o forti, per lo più dovuti a un'installazione non eseguita a regola d'arte.

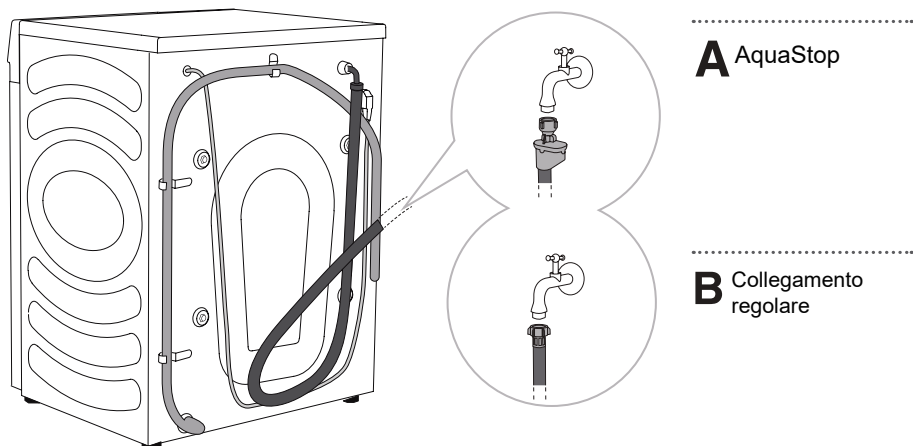
Distanze di installazione



💡 La macchina non deve venire a contatto con una parete o un mobile. Per un funzionamento ottimale della macchina, lasciare uno spazio intorno alla macchina come indicato nella figura. L'inosservanza del traferro minimo richiesto può causare un funzionamento non sicuro o anomalo della macchina. Inoltre, può verificarsi un surriscaldamento (figure 1 e 2).

COLLEGAMENTO ALL'ALIMENTAZIONE IDRICA

Fissare correttamente il tubo flessibile di ingresso dell'acqua al rubinetto dell'acqua.



☼ Per il normale funzionamento della macchina, la pressione dell'acqua in ingresso deve essere compresa tra 0,1-1 MPa (1-10 bar; 1-10 kp/cm²; 10-100 N/cm²). La pressione dinamica minima dell'acqua può essere determinata misurando il flusso d'acqua. Da un rubinetto completamente aperto dovrebbero uscire 3 litri d'acqua in 15 secondi.

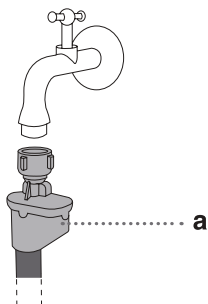
☼ Dopo aver collegato il tubo flessibile dell'acqua, stringerlo manualmente per garantire una buona tenuta (max. 2 Nm). Controllare che la tenuta non presenti perdite. Non utilizzare pinze o attrezzi simili per non danneggiare la filettatura del dado.

☼ Utilizzare esclusivamente il tubo flessibile dell'acqua fornito con l'apparecchio. Non utilizzare tubi flessibili usati o altri tubi flessibili.

☼ Accertarsi che il tubo flessibile non sia danneggiato. Se il tubo flessibile è degradato, fragile o incrinato, deve essere sostituito.

AquaStop (SOLO PER ALCUNI MODELLI)

Se un tubo interno o un tubo flessibile è danneggiato, si attiva un sistema di arresto per interrompere l'erogazione dell'acqua alla macchina. In questo caso, la finestra di controllo (a) diventa rossa. Sostituire il tubo flessibile dell'acqua.



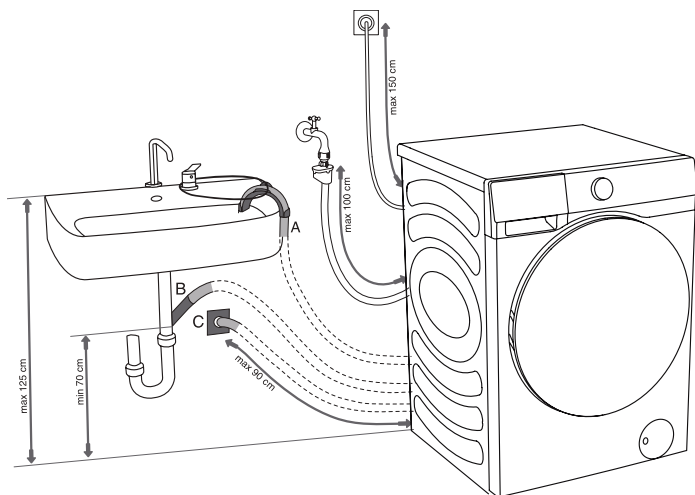
⚡ Non immergere il tubo flessibile dell'acqua con il sistema AquaStop nell'acqua, poiché contiene una valvola elettrica.

⚡ Il tubo flessibile dell'acqua può essere collegato senza valvola di non ritorno.

⚡ Accertarsi che il tubo flessibile dell'acqua collegato non sia attorcigliato o ostruito.

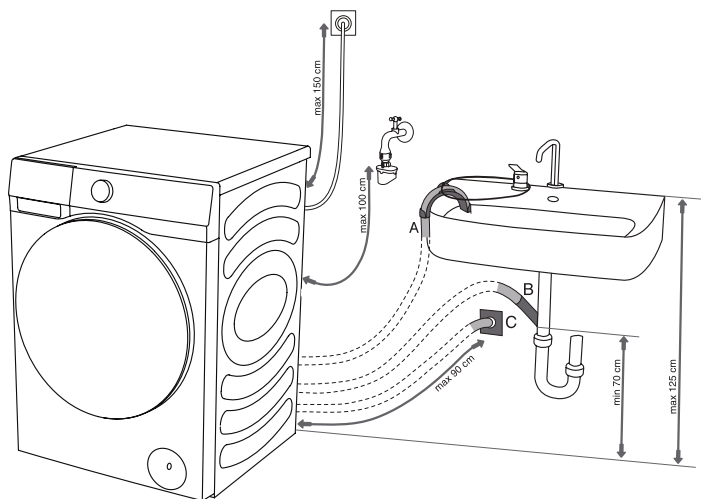
COLLEGAMENTO E MESSA IN SICUREZZA DEL TUBO FLESSIBILE DI SCARICO

Far passare il tubo flessibile di scarico in un lavandino o in una vasca da bagno, oppure collegarlo direttamente a uno scarico (diametro minimo del tubo flessibile di scarico 4 cm). La distanza verticale dal pavimento all'estremità del tubo flessibile di scarico deve essere di 60-100 cm. Si può fissare in tre modi (A, B, C).

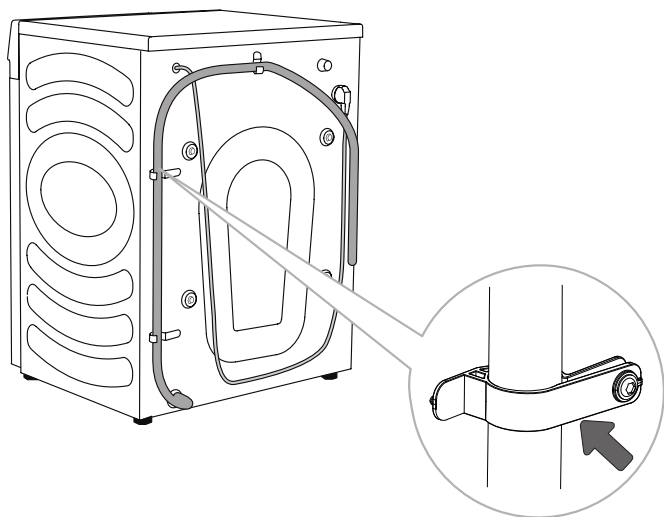


A L'estremità del tubo flessibile di scarico può essere posizionata sopra un lavandino o una vasca da bagno. Utilizzare una fascetta per fissare il tubo flessibile attraverso il supporto a gomito per evitare che scivoli.

B Il tubo flessibile di scarico può anche essere collegato direttamente allo scarico del lavandino. Non utilizzare un lavandino piccolo. Prestare attenzione al fatto che l'acqua scaricata potrebbe essere caldissima.



C Il tubo flessibile di scarico può anche essere collegato a uno scarico a parete con un sifone, che deve essere installato correttamente per consentire la pulizia.

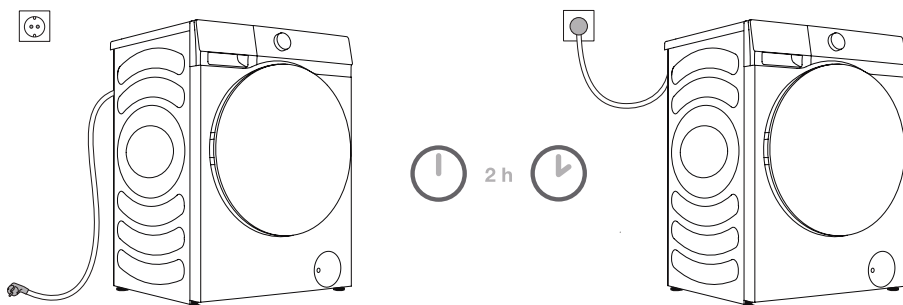


D Il tubo flessibile di scarico deve essere collegato ai ganci sul retro della macchina, come mostrato nella figura. La lunghezza massima del tubo flessibile di scarico è di 1,65 m.

⚠ Accertarsi che il tubo flessibile di scarico non sia danneggiato.

⚠ La mancata installazione corretta del tubo flessibile di scarico può causare un funzionamento non sicuro o anomalo della macchina.

COLLEGAMENTO DELL'ALIMENTAZIONE ELETTRICA



⚠ Prima di collegare la macchina all'alimentazione elettrica, attendere almeno 2 ore fino al raggiungimento della temperatura ambiente.

Collegare la macchina a una presa di corrente con messa a terra che deve essere liberamente accessibile dopo l'installazione. La presa dovrebbe essere dotata di un contatto di terra (in conformità alle normative vigenti).

Per le informazioni di base della vostra macchina, consultare la targhetta identificativa.

⚠ Si consiglia di utilizzare una protezione da sovratensione per proteggere l'apparecchio dai fulmini.

⚠ La macchina non può essere collegata all'alimentazione elettrica con una prolunga.

⚡ Non collegare la macchina a una presa elettrica destinata a un carico ridotto.

⚡ Non collegare/scollegare l'apparecchio con le mani bagnate.

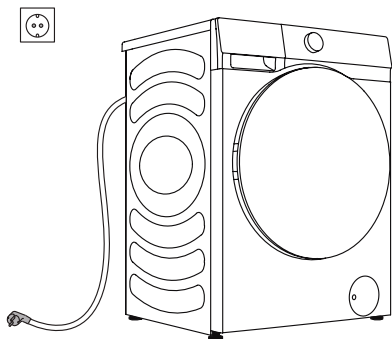
⚡ La riparazione e la manutenzione dell'apparecchio dovrebbero essere affidate a personale specializzato.

⚡ Un cavo di alimentazione danneggiato può essere sostituito solo da una persona autorizzata dal produttore.

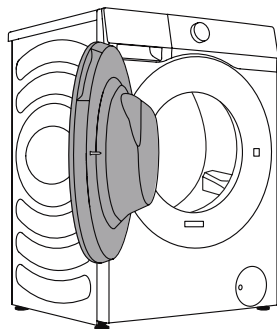
PRIMA DEL PRIMO UTILIZZO

Accertarsi che la macchina sia scollegata dall'alimentazione elettrica e quindi aprire lo sportello verso di sé (figure 1 e 2).

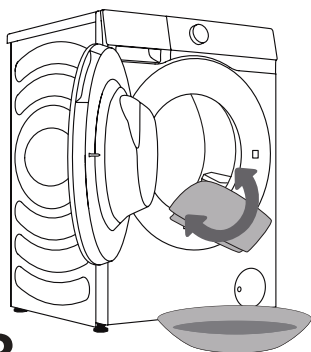
Pulire il cestello con un panno morbido e umido. È anche possibile utilizzare il programma Drum Clean (Pulizia Cestello). In questo caso, collegare l'apparecchio all'alimentazione elettrica e aprire il rubinetto dell'acqua. Il cestello dovrebbe essere vuoto (Figure 3 e 4).



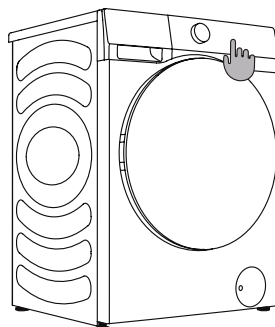
1



2



3




















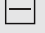







4

⚠ Non utilizzare solventi o detersivi che potrebbero danneggiare la macchina (rispettare le raccomandazioni e le avvertenze fornite dai produttori di detersivi).

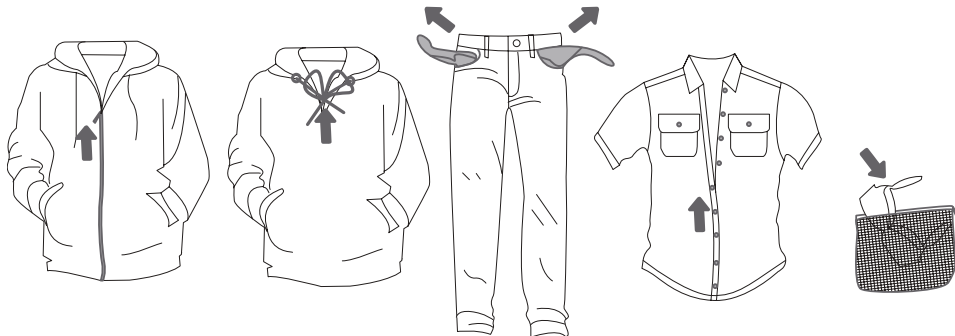
PROCESSO DI LAVAGGIO, PASSO DOPO PASSO (1-6)

FASE 1: ATTENZIONE ALLE ETICHETTE SUL BUCATO

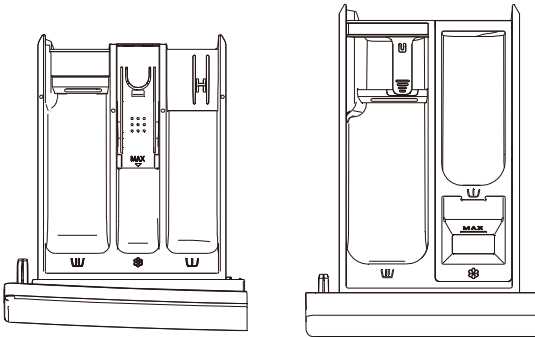
Lavaggio normale; Lavaggio delicato	Temp. massima di lavaggio 95°C  	Temp. massima di lavaggio 60°C  	Temp. massima di lavaggio 40°C  	Temp. massima di lavaggio 30°C  	Lavare solo a mano 	Non lavare 
Candeggio	Candeggio in acqua fredda 			Non è consentito il candeggio 		
Lavaggio a secco	Lavaggio a secco con tutti gli agenti 	Solvente di petrolio R11, R113 	Lavaggio a secco con cherosene, alcool puro e R113 	Lavaggio a secco non consentito 		
Stiratura	Stiratura a caldo, max. 200°C 	Stiratura a caldo, max. 150°C 	Stiratura a caldo, max. 110°C 	Non è consentito stirare 		
Asciugatura	Asciugare in piano (posizionare su una superficie piatta) 	Asciugatura a goccia  Asciugatura in linea 	Alta temperatura  Bassa temperatura 	Non asciugare a macchina 		

FASE 2: PREPARAZIONE DEL PROCESSO DI LAVAGGIO

1. Suddividere il bucato in base al tipo di tessuto, al colore, allo sporco, alla temperatura di lavaggio consentita, ecc. (vedere TABELLA PROGRAMMI).
2. Chiudere i bottoni e le cerniere, annodare eventuali nastri e capovolgere le tasche; rimuovere eventuali fermagli metallici che potrebbero danneggiare il bucato e l'interno della macchina o intasare lo scarico.
3. Riporre i capi delicati e la minuteria in un sacchetto in rete per il bucato.



► AGGIUNGERE DETERSIVO/AMMORBIDENTE







Stile ①

Stile ②

(Lo stile dello scomparto detersivo dipende dal modello)

Simboli degli scomparti dispenser del detersivo

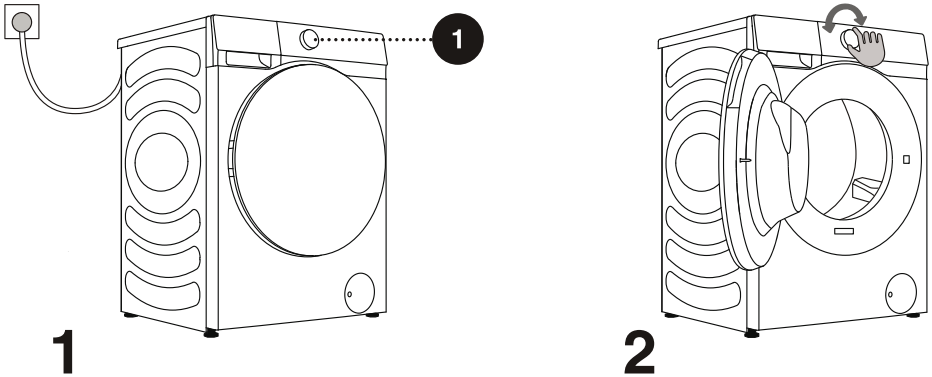
	prelavaggio
	lavaggio principale
	Ammorbidente

- ☼ Raccomandiamo di aggiungere il detersivo in polvere immediatamente prima di avviare il ciclo di lavaggio. Se viene aggiunto prima, assicurarsi che lo scomparto del detergente nel vassoio del dosatore sia asciutto al momento di aggiungere il detergente in polvere, altrimenti è possibile che la polvere si indurisca prima dell'inizio del processo di lavaggio.
- ☼ Versare l'ammorbidente nello scomparto del detersivo con il simbolo . Rispettare le raccomandazioni sulla confezione dell'ammorbidente.
- ☼ Non riempire lo scomparto dell'ammorbidente oltre il livello massimo indicato. Altrimenti, l'ammorbidente sarà aggiunto al lavaggio troppo presto, portando a una pulizia meno efficace.
- ☼ Tenere i detersivi e gli additivi lontano dalla portata dei bambini.

ACCENSIONE DELLA MACCHINA

Collegare l'apparecchio all'alimentazione elettrica tramite il cavo di alimentazione e allacciare l'apparecchio all'alimentazione idrica.

Accendere l'apparecchio e scegliere il programma desiderato (figura 1 e 2).

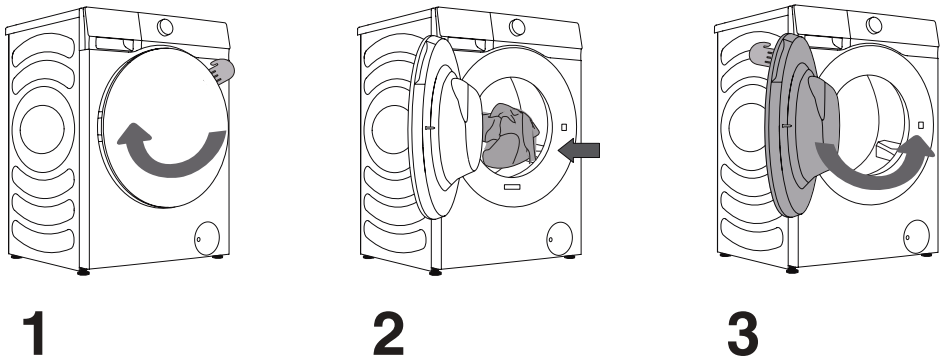


CARICAMENTO DEL PROCESSO DI LAVAGGIO

Aprire lo sportello del cestello tirando la maniglia verso di sé (figura 1).

Inserire il bucato nel cestello (dopo essersi assicurati che il cestello sia vuoto) (figura 2).

Chiudere lo sportello (figura 3). Lo sportello è bloccato quando si sente un clic.

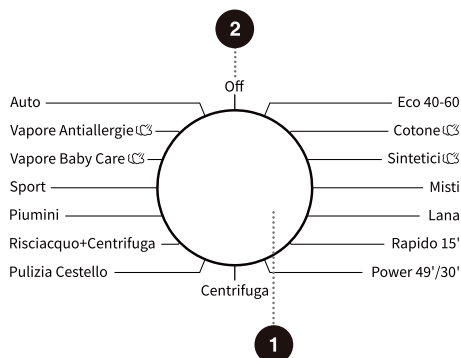


⚠ Non tentare mai di aprire lo sportello con la forza. Non aprire lo sportello durante il funzionamento della macchina.

Non sovraccaricare il cestello! Vedere la TABELLA PROGRAMMI e rispettare il carico nominale indicato sulla targhetta identificativa.

Se il cestello è troppo pieno, il bucato potrebbe non essere pulito in modo efficace.

UNITÀ DI CONTROLLO



1 SELETTORE CICLO

Ruotare la manopola per selezionare un ciclo.

2 ACCENSIONE

Ruotare il programma per accendere/spengere la macchina.

3 AVVIO/PAUSA

Avviare/Mettere in pausa l'intero programma della macchina in esecuzione.

4 TEMPERATURA

Premere per modificare la temperatura dell'acqua per il ciclo selezionato.

5 CENTRIFUGA

Premere per modificare la velocità di centrifuga per il ciclo corrente.

6 Veloce

Questa funzione riduce il tempo di lavaggio del programma selezionato.

7 OPZIONI

Premere questo pulsante per selezionare funzioni aggiuntive.

8 FINE PROGRAMMATA

Fine programmata consente di impostare l'ora di fine del ciclo corrente.

4+5 BLOCCO BAMBINI

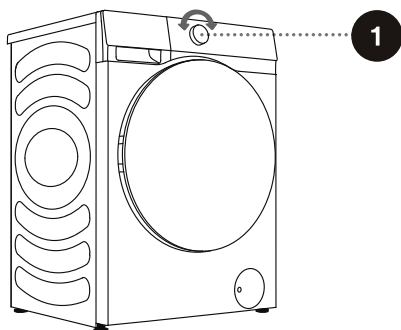
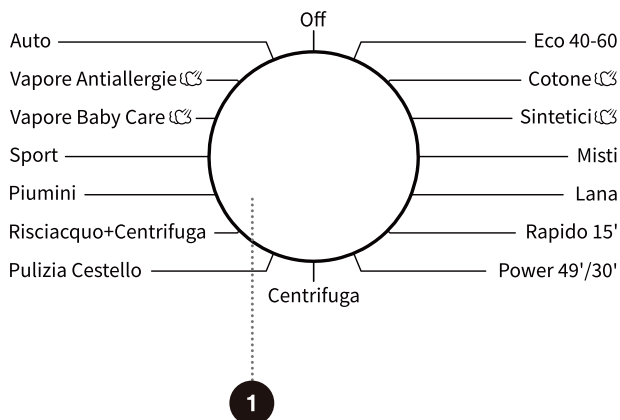
Premere questi due tasti contemporaneamente per abilitare o disabilitare la funzione Blocco bambini.

5+6 DISATTIVA AUDIO

Premere contemporaneamente questi due tasti per spegnere o ripristinare i segnali acustici.

FASE 3: SCELTA DEL PROGRAMMA DI LAVAGGIO

Scegliere il **programma** ruotando la manopola di selezione del programma (1) (a seconda del tipo di bucato e del livello di sporco). Vedere la TABELLA PROGRAMMI.



☁ Durante il funzionamento, la manopola di selezione del programma (1) non può ruotare automaticamente.


TABELLA PROGRAMMI


Programma	Carico max. (kg)			Velocità di centrifuga massima (rpm)	Descrizione del programma
	8 kg	9 kg	10 kg		
Eco 40-60 –	8	9	10	1400	Bucato in cotone con sporco normale.
Cotone (–, 20°C, 30°C, 40°C, 60°C, 90°C)	8	9	10	1400	Cotone o lino molto e moderatamente sporchi.
Sintetici (–, 20°C, 30°C, 40°C, 60°C)	4	4,5	5	1400	Tessuti sintetici, poliammidi o materiali simili.
Misti (–, 20°C, 30°C, 40°C)	4	4,5	5	1400	Indumenti di cotone o sintetici leggermente o moderatamente sporchi.
Lana (–, 20°C, 30°C, 40°C)	2	2	2	600	Capi in lana lavabili in lavatrice (fare riferimento all'etichetta).
Rapido 15' (–, 20°C, 30°C, 40°C)	1	1	1	800	Carico ridotto o capi poco sporchi. Il tempo di lavaggio può prolungarsi se vengono modificate le impostazioni predefinite.
Power 49'/30' (–, 20°C, 30°C, 40°C)	3	3,5	4	1400	Un potente programma a ciclo breve adatto a carichi ridotti di capi molto sporchi.
Centrifuga –	8	9	10	1400	Solo centrifuga. Non aggiungere detersivo o ammorbidente.
Pulizia Cestello (90°C)	/	/	/	800	Per la pulizia del cestello e la rimozione di residui di detersivo e batteri accumulati durante i lavaggi a bassa temperatura. Non aggiungere detersivo o ammorbidente.
Risciacquo+Centrifuga –	8	9	10	1400	Solo risciacquo e centrifuga. Non aggiungere detersivo.
Piumini (–, 20°C, 30°C, 40°C)	2	2	2	600	Articoli lavabili in lavatrice imbottiti con fibre sintetiche o piume, come cuscini, trapunte e fodere.

Programma	Carico max. (kg)			Velocità di centrifuga massima (rpm)	Descrizione del programma
	8 kg	9 kg	10 kg		
Sport (-, 20°C, 30°C, 40°C)	3	3,5	4	1000	Abbigliamento sportivo e per il tempo libero realizzato con tessuti in microfibra.
Vapore Baby Care (40°C, 60°C, 90°C)	2	2	2	1400	Vestiti e biancheria intima per neonati, sterilizzati grazie alle alte temperature. L'aggiunta di ammorbidente non è consigliata.
Vapore Antiallergie (60°C)	2	2	2	1400	Vestiti resistenti alle alte temperature, che non sbiadiscono, vengono rimossi allergeni come pollini, acari e parassiti grazie alle alte temperature.
Auto (-, 20°C, 30°C, 40°C)	5	5,5	6	1400	Rileva automaticamente la dimensione del carico e il livello di sporco, adatto per il lavaggio di capi in cotone, lino e sintetici.

NOTA

- (1) Temperatura dell'acqua: Scegliere un'adeguata temperatura dell'acqua per il programma selezionato. Seguire le etichette per la cura dei capi le istruzioni del produttore per evitare danni.
- (2) La temperatura effettiva dell'acqua può differire dalla temperatura indicata dal programma.
- (3) I risultati del test possono variare a causa di fattori quali la pressione dell'acqua, la durezza dell'acqua, la temperatura dell'acqua, la temperatura dell'ambiente, il tipo e le dimensioni del carico, il livello di sporco, il detersivo, le oscillazioni di potenza e le opzioni aggiuntive selezionate.
- (4) Utilizzare sempre un detersivo ad alta efficienza, neutro, a bassa schiuma adatto a questa macchina.
- (5) Se viene aggiunto troppo bucato a metà ciclo, l'efficienza del lavaggio potrebbe diminuire in quanto la macchina aggiunge acqua in base al carico iniziale. Insufficiente potrebbe anche danneggiare i vestiti e prolungare i tempi di lavaggio.
- (6) Pulizia Cestello (se disponibile): Assicurarsi che il cestello sia vuoto prima di utilizzare il programma "Pulizia Cestello". Si consiglia di eseguire questo programma almeno una volta al mese.
- (7) Utilizzare un disincrostante non corrosivo (utilizzare solo disincrostanti non corrosivi e seguire le istruzioni del produttore). Dopo la decalcificazione, eseguire più volte il programma "Pulizia Cestello" (o un altro programma ad alta temperatura) per rimuovere i residui di disincrostante. La decalcificazione è consigliata almeno una volta ogni sei mesi.

 Il carico massimo o nominale si applica al bucato preparato secondo le norme IEC 60456.

 Per un ciclo di cotone efficace, si consiglia di riempire il cestello con non più di due terzi della sua capacità.

SCelta DI DETERSIVI E ADDITIVI

Scegliere sempre detersivi non schiumogeni ad alta efficienza, destinati agli apparecchi a caricamento frontale.

La scelta del detersivo dipende dal tipo di bucato, dal livello di sporco, dal colore del bucato e dalla temperatura di lavaggio.

☞ Se si utilizzano detersivi moderni senza fosfati, possono comparire residui bianchi (striature, ecc.) sul bucato nero. In tal caso, spazzolare le striature e utilizzare un detersivo liquido.

Utilizzare solo detersivi per uso domestico.

I decalcificanti possono danneggiare l'apparecchio. Non utilizzare solventi.

Non lavare i capi che sono stati puliti con solventi o sostanze infiammabili.

Osservare le istruzioni del produttore sul dosaggio del detersivo.

Una quantità eccessiva di detersivo può provocare una schiuma che a sua volta compromette l'efficacia del lavaggio. Se l'apparecchio rileva una schiuma eccessiva, può bloccare il ciclo di centrifuga.

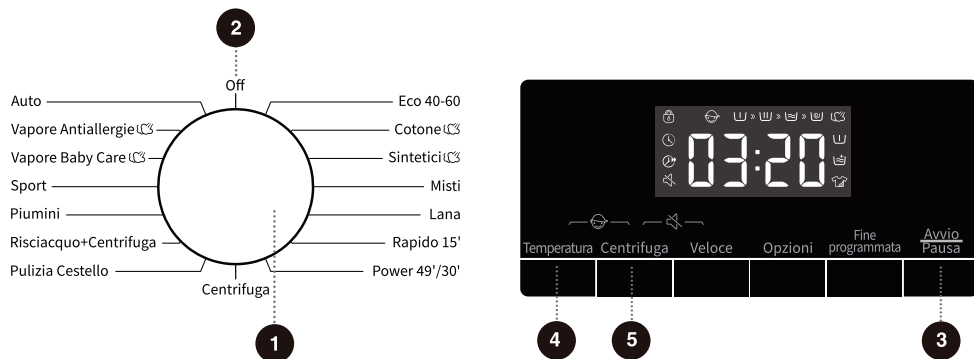
Se viene utilizzato troppo poco detersivo, dopo un po' il bucato potrebbe non essere più bianco. Potrebbe inoltre verificarsi un accumulo di calcare nel cestello e nelle tubature.

FASE 4: SELEZIONE DI IMPOSTAZIONI E FUNZIONI AGGIUNTIVE

La maggior parte dei programmi è dotata di impostazioni di base, che possono essere regolate premendo i pulsanti corrispondenti alla funzione prima di premere il pulsante Avvio/Pausa.

Alcune impostazioni potrebbero non essere selezionabili in alcuni programmi. In questi casi, l'opzione di impostazione non si accenderà e si sentirà un suono quando si preme il pulsante (vedere la "Tabella delle opzioni di funzione").

Le impostazioni e le funzioni aggiuntive possono essere configurate solo in modalità standby, ovvero prima dell'avvio del programma. Una volta avviato il programma, le impostazioni e le funzioni non possono essere regolate.



2

Accensione

Utilizzato per accendere o spegnere la macchina.

Per spegnere la macchina durante un programma, ruotare la manopola del programma su "Off".

In modalità standby o al termine del programma, la macchina si spegne automaticamente se non viene eseguita alcuna azione per un certo periodo.

3

Avvio/Pausa

Utilizzato per avviare o mettere in pausa un programma.

Se lo sportello non è chiuso o il blocco non è inserito, verrà visualizzato un allarme sullo schermo quando si preme il pulsante Avvio.

Una volta avviato il programma o quando è in pausa, le impostazioni non possono essere modificate. Per modificare la funzione o il programma durante il funzionamento, spegnere la macchina e riavviare con le nuove impostazioni.

4

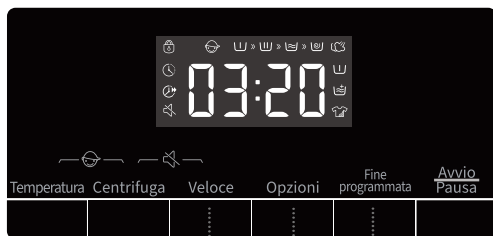
Temperatura

Questa funzione permette di modificare la temperatura del programma selezionato. Ogni programma ha una temperatura preimpostata. Prima dell'avvio del programma, premere questo pulsante per visualizzare l'impostazione della temperatura corrente. Premere di nuovo per scorrere i livelli di temperatura disponibili ("—" indica un lavaggio a freddo).

5

Centrifuga

Questa funzione consente di regolare la velocità di centrifuga prima dell'avvio del programma. Premere questo pulsante per visualizzare la velocità di centrifuga corrente. Premere di nuovo per scorrere le velocità di centrifuga disponibili.

**6**

Veloce

Questa funzione riduce il tempo di lavaggio del programma selezionato. Premendo questo pulsante si riduce la durata del programma; premendolo di nuovo si ripristina il tempo originale del programma.

Per i programmi con pesatura automatica, la selezione di questa funzione disabilita la pesatura automatica. Deselezionarla per abilitare la pesatura automatica.

7

Opzioni

È possibile scegliere funzionalità aggiuntive per il programma corrente prima del suo avvio. Ad ogni tocco, è possibile selezionare solo una funzionalità e l'icona lampeggerà quando la funzione è selezionata. Non è possibile apportare modifiche una volta avviato il programma.

Prelavaggio

Questa funzione aggiunge un ciclo di prelavaggio prima del lavaggio principale. Utilizzato di solito per vestiti molto sporchi.

Quando si seleziona la funzione Prelavaggio, aggiungere il detersivo nel comparto di prelavaggio nel cassetto del detersivo.

Risciacquo extra

Questa funzione aumenta il numero di cicli di risciacquo. Il programma includerà un ulteriore ciclo di risciacquo prima di aggiungere l'ammorbidente aumentando di conseguenza il tempo totale del programma.

Intensivo

Questa funzione fornisce un ciclo di lavaggio intensivo e prolunga il tempo di lavaggio per avere una pulizia completa.

Vapore

Questa funzione aggiunge un ciclo di vapore durante il programma.

È possibile selezionare questa funzione per i programmi con l'icona vapore "☁".

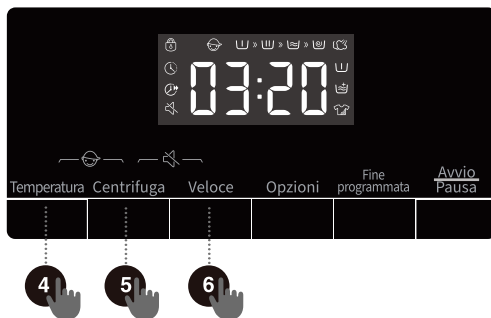
Questa funzione è inclusa in alcuni programmi per impostazione predefinita e non può essere annullata.

8

Fine programmata

Questa funzione consente di rinviare l'ora di fine del ciclo.

Dopo aver selezionato il programma e le funzionalità, premere questo pulsante per impostarne il rinvio. È possibile scegliere di rinviarlo fino a 24 ore con incrementi di 1 ora. Il tempo di rinvio rappresenta il tempo in cui il programma termina, che comprende l'intero tempo di esecuzione del programma, per cui deve risultare più lungo della durata del programma.



Mentre il rinvio è attivo, l'icona del rinvio "🕒" accende o lampeggia e si spegne quando termina la fine programmata.

Per annullare il rinvio prima dell'avvio del programma, selezionare un programma o una funzione diversa.

Dopo l'avvio del programma, la funzione di fine programmata può essere annullata solo spegnendo e riavviando la macchina.

4 + 5

Blocco bambini 🚫

Per evitare il funzionamento accidentale e garantire la sicurezza dei bambini, questa macchina è dotata di una funzione di blocco bambini.

Tenere premuto il pulsante "Temperatura + Centrifuga" contemporaneamente per attivare il blocco bambini. L'icona Blocco bambini si illuminerà. Per disattivare il blocco bambini, eseguire la stessa operazione. Una volta attivato, tutti i pulsanti sono bloccati tranne il pulsante di accensione.

Il blocco bambini si disattiva automaticamente alla fine del programma.

5 + 6

Disattiva audio 🔊

Questa funzione silenzia tutti i suoni ad eccezione degli allarmi.

Per attivare questa funzione, tenere premuti contemporaneamente i pulsanti "Centrifuga+ Veloce". L'icona Disattiva audio si illuminerà e tutti i suoni ad eccezione degli allarmi saranno disattivati.

Per disattivare Disattiva audio, ripetere la stessa operazione e tutti i suoni verranno ripristinati.

Spia blocco sportello 🚪

Una volta avviato il programma, la spia di blocco dello sportello si accenderà. Non aprire lo sportello con la forza, in quanto ciò potrebbe causare lesioni.

Se il programma è in pausa e lo sportello può essere aperto, il blocco dello sportello si disinserrerà e la spia si spegnerà.

Il blocco dello sportello si disattiva automaticamente alla fine del programma.

TABELLA DELLE FUNZIONI

PROGRAMMA	Temperatura	Centrifuga	Veloce	Pre-lavaggio	Risciacquo extra	Intensivo	Vapore	Fine programmata	Blocco bambini	Disattiva audio
Eco 40-60	-	•	-	-	-	-	-	•	•	•
Cotone	•	•	•	•	•	•	•	•	•	•
Sintetici	•	•	•	•	•	•	•	•	•	•
Misti	•	•	•	•	•	•	-	•	•	•
Lana	•	•	-	-	•	-	-	•	•	•
Rapido 15'	•	•	-	-	•	-	-	•	•	•
Power 49/30'	•	•	•	•	•	-	-	•	•	•
Centrifuga	-	•	-	-	-	-	-	•	•	•
Pulizia Cestello	-	-	-	-	-	-	-	•	•	•
Risciacquo+Centrifuga	-	•	-	-	•	-	-	•	•	•
Piumini	•	•	-	-	•	-	-	•	•	•
Sport	•	•	-	•	•	•	-	•	•	•
Vapore Baby Care	•	•	•	•	•	•	◦	•	•	•
Vapore Antiallergie	-	•	-	•	•	•	◦	•	•	•
Auto	•	•	-	•	•	-	-	•	•	•

• Funzione disponibile

- Funzione non disponibile

◦ Funzione predefinita (non può essere annullata)

OTTIMIZZAZIONE DELLA DURATA DEL PROGRAMMA

Alcuni programmi rilevano automaticamente il peso del bucato prima del lavaggio e regolano la durata del programma di conseguenza.

FASE 5: AVVIO DI UN PROGRAMMA DI LAVAGGIO

Dopo aver aggiunto il detersivo al cassetto del detersivo, selezionare il programma e le funzionalità aggiuntive e premere il pulsante "**Avvio/Pausa**" per avviare il programma.



Dopo aver premuto il pulsante "**Avvio/Pausa**", le impostazioni non possono essere modificate se non per attivare/disattivare le funzioni Blocco bambini e Disattiva audio (se disponibili).

All'avvio del programma, il display mostrerà "----", indicando che il bucato viene pesato.

Dopo l'avvio del programma, l'icona "🔒" si illuminerà. Al termine del programma, l'icona si spegnerà.

💡- Quando il programma è in pausa, il tempo rimanente sul display lampeggia. Assicurarsi che lo sportello sia chiuso correttamente, quindi premere il pulsante "Avvio/Pausa" per riprendere il programma.

FASE 6: FINE DEL PROGRAMMA DI LAVAGGIO

Al termine del processo di lavaggio, la macchina emette un segnale acustico; sul display compare la scritta "End" (Fine). L'apparecchio si spegne automaticamente se non si compie alcuna azione entro 2 minuti.



1. Aprire l'oblò della macchina.
2. Ritirare il bucato dal cestello.
3. Chiudere l'oblò!
4. Chiudere il rubinetto di alimentazione dell'acqua.
5. Staccare il cavo di alimentazione dalla presa.

INTERRUZIONI E MODIFICA DEL PROGRAMMA

INTERRUZIONE DEL PROGRAMMA

Per interrompere o annullare il programma durante il funzionamento, spegnere la macchina.

MODIFICA DEL PROGRAMMA

Per modificare il programma durante il funzionamento, spegnere prima la macchina.

Riavviare la macchina, selezionare il programma desiderato e le funzionalità aggiuntive, quindi premere il pulsante **"Avvio/Pausa"** per avviare.

METTERE IN PAUSA PROGRAMMA


Per mettere in pausa il programma durante il funzionamento, premere il pulsante **"Avvio/Pausa"**. Sul display lampeggerà il tempo rimanente. Se le seguenti condizioni sono soddisfatte, il blocco dello sportello si disinserirà, consentendo di aprire la porta:

1. L'acqua all'interno del cestello deve trovarsi ad una temperatura sicura.
2. Il livello dell'acqua nel cestello deve essere inferiore a un certo livello.

Per riprendere il programma, chiudere lo sportello e premere il pulsante **"Avvio/Pausa"**.

AGGIUNTA DEL BUCATO A METÀ CICLO

Se è necessario aggiungere il bucato durante il ciclo di lavaggio, assicurarsi innanzitutto che il livello e la temperatura dell'acqua nel cestello siano sicuri. Premere il pulsante **"Avvio/Pausa"** per mettere in pausa il programma. Il tempo rimanente sul display lampeggerà e l'icona di blocco dello sportello si spegnerà (su alcuni modelli, l'icona "L+" si illuminerà), consentendo di aprire la porta e aggiungere il bucato. Se l'icona del blocco dello sportello rimane accesa, lo sportello non può essere aperto e non è possibile aggiungere bucato aggiuntivo.

 Se si aggiunge una grande quantità di bucato a metà ciclo, il livello dell'acqua potrebbe essere insufficiente, riducendo l'efficacia della pulizia. La macchina calcola i livelli dell'acqua in base al carico iniziale, quindi aggiungere più bucato potrebbe danneggiare i tessuti a causa dell'attrito e prolungare il tempo di lavaggio.

 Dopo aver aggiunto il bucato, premere il pulsante **"Avvio/Pausa"** per riprendere il programma da dove è stato interrotto.


GUASTI

Se si verifica un guasto, il programma verrà interrotto.

In tali casi (fare riferimento a "Codici di errore e risoluzione dei problemi"), la macchina avviserà con luci lampeggianti e suoni di avviso e il display mostrerà un codice di errore (F:XX).


INTERRUZIONE DI CORRENTE

Se si verifica un calo (interruzione) di corrente, il programma verrà interrotto. Quando l'alimentazione viene ripristinata, il programma riprenderà da dove è stato interrotto.

 **Se quando si verifica l'interruzione di corrente è presente acqua nella macchina, non aprire lo sportello fino a quando l'acqua non viene scaricata manualmente attraverso il filtro della pompa di scarico.**

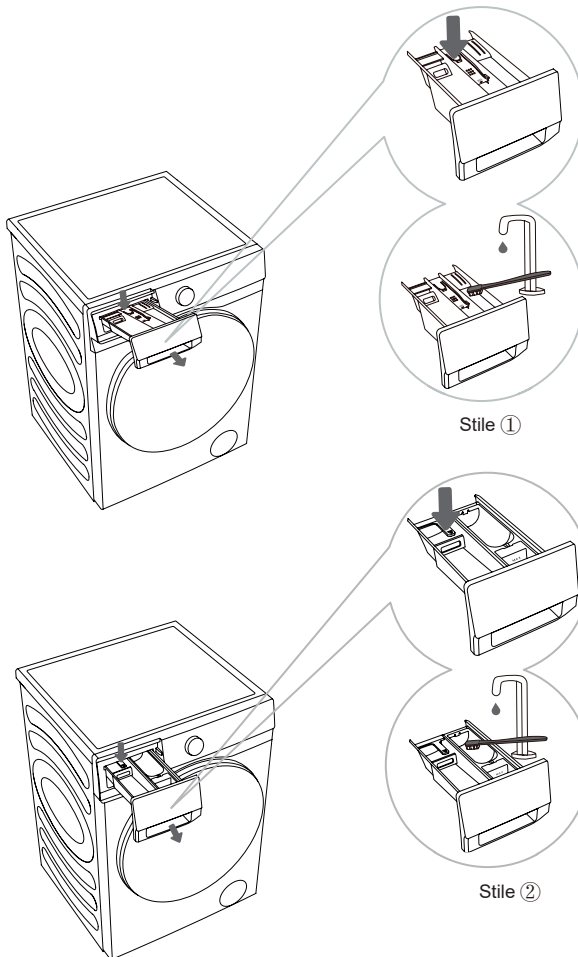
PULIZIA E MANUTENZIONE

 **Disconnettere la lavasciuga dalla rete elettrica prima di pulirla.**

 La pulizia e la manutenzione della lavasciuga non dovrebbero essere eseguite da bambini senza un'adeguata sorveglianza!

PULIZIA DELLO SCOMPARTO DEL DETERGENTE

 Lo scomparto del detersivo deve essere pulito regolarmente.

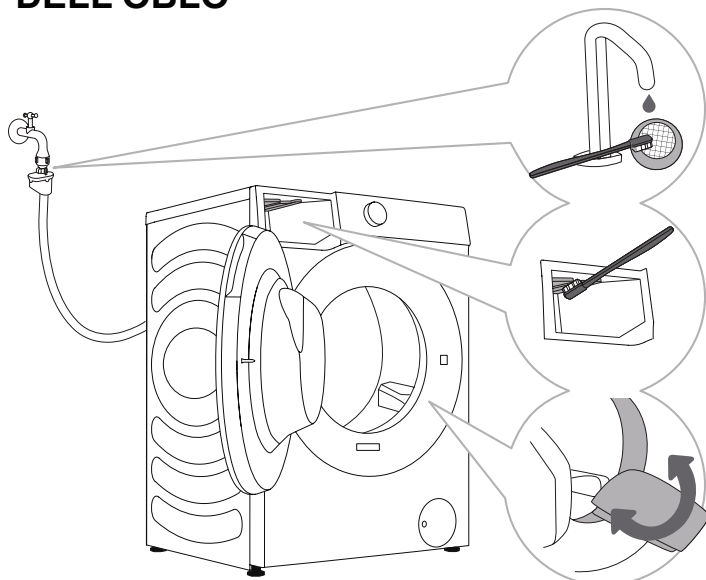


1 Premere la linguetta per rimuovere lo scomparto del detersivo dall'alloggiamento.

2 Pulire lo scomparto del detersivo sotto l'acqua corrente con uno spazzolino e asciugarlo. Rimuovere anche eventuali residui di detersivo dal fondo dell'alloggiamento. Rimuovere l'inserto dell'ammorbidente (inserto dell'ammorbidente) dallo scomparto del detersivo. Lavare tutte le parti sotto l'acqua corrente e reinserirle nell'alloggiamento dello scomparto del detersivo.

 Non lavare in lavastoviglie lo scomparto del detersivo.

PULIZIA DEL TUBO FLESSIBILE DELL'ACQUA, DELL'ALLOGGIAMENTO DEL DOSATORE DI DETERGENTE E DELLA GUARNIZIONE IN GOMMA DELL'OBLO' DELL'OBLO'

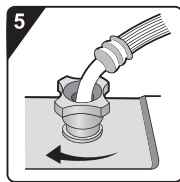
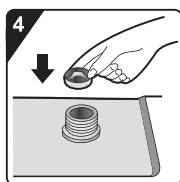
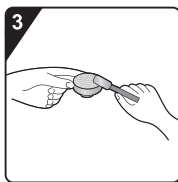
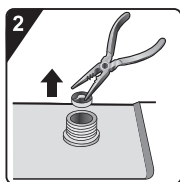
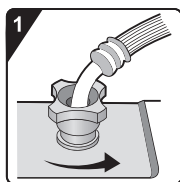


1 Pulire regolarmente il filtro in maglia sotto l'acqua corrente.

2 Usare uno spazzolino per pulire la sezione di risciacquo, in particolare gli ugelli sul lato superiore della camera di risciacquo.

3 Dopo ogni lavaggio, pulire la guarnizione in gomma dell'oblo' per prolungarne la durata.

PULIRE REGOLARMENTE IL FILTRO DI INGRESSO DELL'ACQUA



1 Chiudere il rubinetto e svitare il tubo flessibile di ingresso sul retro dell'elettrodomestico.

2 Estrarre il filtro a rete dall'attacco dell'elettrodomestico con una pinza universale.

3 Pulire il filtro a rete interno.

4 Rimontare il filtro a rete.

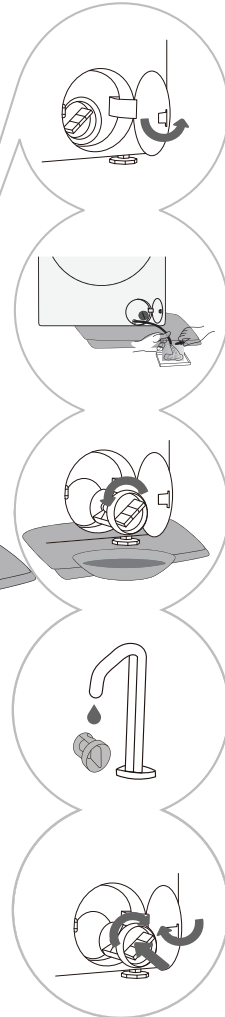
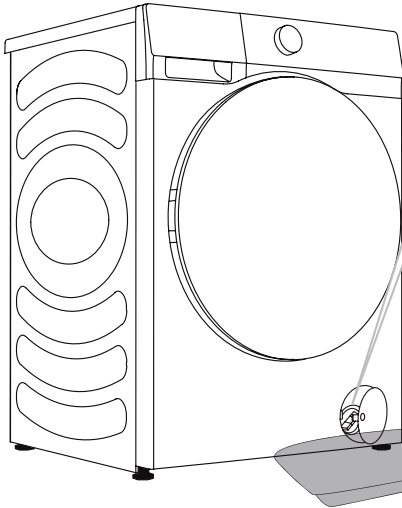
5 Avvitare il tubo flessibile di ingresso. Aprire il rubinetto e assicurarsi che i collegamenti siano completamente a tenuta stagna.

☞ Il filtro di ingresso dell'acqua raccoglie il calcare o qualsiasi sedimento che possa trovarsi nell'acqua fornita all'elettrodomestico. Pulire il filtro di ingresso ogni sei mesi circa, o più spesso se l'acqua è molto dura o contiene tracce di calcare.

PULIZIA DEL FILTRO DELLA POMPA

☼ Durante la pulizia, potrebbe fuoriuscire dell'acqua. Si consiglia quindi di posizionare un panno assorbente sul pavimento.

Assicurarsi che l'acqua si sia raffreddata prima di rilasciarla dall'elettrodomestico.



1 Aprire il tappo del filtro della pompa.
Stile1: Premere il coperchio dello sportello e aprirlo automaticamente. Stile2: Aprire il tappo del filtro della pompa utilizzando uno strumento adatto. Lo stile dipende dal modello.

2 Posizionare un asciugamano sotto lo sportello del filtro. Se la macchina ha un tubo di scarico di emergenza, estrarre il tubo di scarico di emergenza della macchina. Mettere l'estremità del tubo di scarico di emergenza in un contenitore. Se la macchina non dispone di un tubo di scarico di emergenza, posizionare un contenitore sotto il filtro della pompa. Lo stile dipende dal modello. Ruotare il tappo del tubo di scarico di emergenza e rimuoverlo dopo che si è allentato fino a quando l'acqua non defluisce naturalmente. Reinstallare il tappo del tubo di scarico di emergenza.

3 Ruotare lentamente il filtro della pompa in senso antiorario. Estrarre e rimuovere il filtro della pompa.

4 Pulire il filtro della pompa sotto l'acqua corrente.

5 Sostituire il filtro della pompa come mostrato in figura e fissarlo ruotandolo in senso orario. Per una buona tenuta, la superficie della guarnizione del filtro deve essere pulita.

☼ Il filtro della pompa deve essere pulito tempestivamente, soprattutto dopo aver lavato del bucato molto sporco, lanoso o molto vecchio.

☼ Pulire anche il filtro della pompa se l'elettrodomestico non riesce ad avviare il ciclo di centrifuga o quando ci sono detriti nella pompa (bottoni, monete, forcine o fermagli, ecc.).

PULIZIA ESTERNA

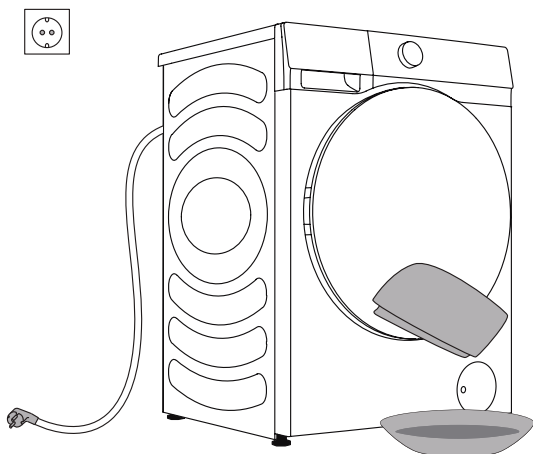
⚠ Scollegare sempre la macchina dall'alimentazione elettrica prima di pulirla.

Pulire l'esterno e il pannello della macchina con un panno morbido e umido. Utilizzare un panno morbido e asciutto per asciugare.

⚠ Non utilizzare solventi o detersivi abrasivi che potrebbero danneggiare l'apparecchio (rispettare le raccomandazioni e le avvertenze fornite dai produttori di detersivi).

Pulire lo sportello del cestello con un panno umido, quindi asciugarlo con un panno morbido e asciutto.

❄ Non pulire la macchina con troppa acqua!



RISOLUZIONE DELLE ANOMALIE

CHE COSA FARE ...?

La macchina controlla automaticamente il funzionamento durante il ciclo di lavaggio. Se rileva un'irregolarità, segnala l'errore facendo apparire sul display il codice guasto (F:XX). Il codice di guasto viene visualizzato fino allo spegnimento della macchina. Fattori esterni (ad esempio, la rete elettrica) possono causare vari errori (vedere TABELLA RISOLUZIONE DELLE ANOMALIE). In tal caso:

- Spegnere la macchina, attendere qualche secondo.
- Accendere la macchina e ripetere il programma di lavaggio.
- È possibile risolvere da soli la maggior parte dei difetti di funzionamento (vedere TABELLA RISOLUZIONE DELLE ANOMALIE).
- Se l'errore persiste, chiamare un tecnico autorizzato dal centro assistenza.
- Le riparazioni possono essere eseguite solo da un tecnico autorizzato.
- La soluzione di un guasto, o un reclamo, derivanti da un collegamento o da un uso errato della macchina non sono oggetto di garanzia. In tali casi, i costi di riparazione sono a carico dell'utente stesso.

⚡ La garanzia non comprende gli errori e i guasti derivanti da fattori esterni (fulmini, collegamenti elettrici, disastri naturali, ecc.).

TABELLA RISOLUZIONE DELLE ANOMALIE E CODICI ERRORE

Problema/Errore	Descrizione	Cosa fare?
F01	Guasto all'afflusso di acqua	Controllare: <ul style="list-style-type: none"> • Il rubinetto dell'acqua è aperto? La pressione è troppo bassa? • Il tubo flessibile dell'acqua è schiacciato? • Se il filtro sul tubo flessibile dell'acqua è intasato? • Il tubo flessibile è congelato? Premere nuovamente il pulsante "Avvio/pausa" dopo l'esclusione.
F03	Guasto allo scarico	Controllare: <ul style="list-style-type: none"> • Il tubo flessibile è schiacciato? L'acqua ci scorre attraverso? • Se il filtro sul tubo flessibile di scarico è intasato? • Il tubo flessibile è congelato? Premere nuovamente il pulsante "Avvio/pausa" dopo l'esclusione.
F04/F05/F06/F07/ F07/F23	Guasto al modulo elettronico	Spegnere l'apparecchio premendo il tasto "POWER" per 3 secondi. Premere nuovamente il tasto "START/PAUSA". Se l'errore persiste, chiamare il centro assistenza.
F24	L'acqua raggiunge il livello di troppopieno	Interrompere il programma premendo il tasto "START/PAUSA". Riavviare il programma. Se l'apparecchio continua a pompare acqua, chiudere il rubinetto dell'acqua e chiamare un tecnico dell'assistenza.
F13	Errore di chiusura dell'oblò	L'oblò è chiuso ma non può essere bloccato. Spegnere la macchina. Accendere la macchina e riavviare il programma di lavaggio. Se l'errore persiste, chiamare il centro assistenza.
F14	Errore di sblocco dell'oblò	L'oblò è chiuso ma non si può sbloccarlo. Spegnere la macchina e poi riaccenderla. Se l'errore persiste, chiamare il centro assistenza.
Unb	Allarme squilibrio	Risolvere l'allarme Squilibrio nei seguenti passaggi: <ol style="list-style-type: none"> 1. Bucato arrotolato Ruotare la manopola in posizione "Off" per spegnere la macchina. Aprire lo sportello, scuotere i vestiti e rimetterli in lavatrice, quindi selezionare il singolo programma di rimozione dell'acqua per riprovare. 2. Quantità di bucato esigua Ruotare la manopola in posizione "Off" per spegnere la macchina. Aprire lo sportello, inserire uno o due asciugamani, quindi selezionare il singolo programma di rimozione dell'acqua per riprovare.

ASSISTENZA

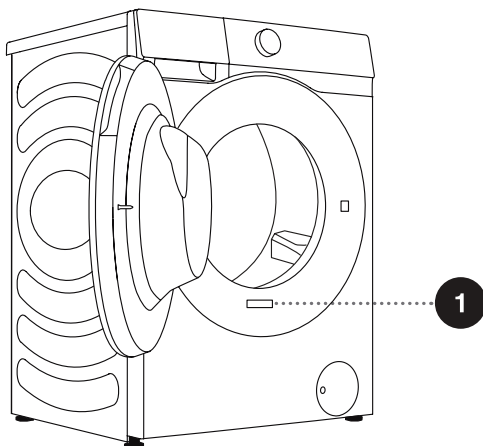
Prima di chiamare il centro assistenza

Quando si contatta un centro di assistenza, fornire i dati della macchina (1).

Il tipo di modello, il codice della lavatrice, il codice del modello e il numero di serie si trovano sulla parete frontale dello sportello del cestello.

⚠ Per la riparazione utilizzare solo ricambi approvati dal produttore.

⚠ La soluzione del guasto o un reclamo derivanti da un collegamento o da un uso errato della lavatrice non sono oggetto di garanzia. In tali casi, i costi di riparazione sono a carico dell'utente stesso.



1

Hisense Washing Machine

XXXXXXXXXX XX kg

XXX-XXXV~ XXHz XXXXW IPX4



RoHS

RACCOMANDAZIONI E USO ECONOMICO

Quando si lavano per la prima volta capi colorati,, separarli per colore e lavarli separatamente

Lavare il bucato molto sporco in piccole quantità versando più detersivo in polvere o utilizzando un programma di prelavaggio.

Passare sulle macchie persistenti prima del lavaggio uno smacchiatore. Fare riferimento a **CONSIGLI PER IL TRATTAMENTO DELLE MACCHIE**.

Usando spesso temperature basse per il lavaggio del bucato e usando detersivi liquidi si possono formare batteri che causano odori sgradevoli nella macchina. Si raccomanda di azionare il programma Drum Clean (Pulizia Cestello) per pulire il cestello.

Evitare di lavare piccole quantità di bucato per via del risparmio energetico e per ottenere delle migliori prestazioni dalla lavatrice.

Distendere il bucato piegato prima di infilarlo nel cestello.

Utilizzare solo detersivi per il bucato a macchina.

Aggiungere detersivi in polvere o liquidi in base alla temperatura di lavaggio e al programma di lavaggio selezionato, come indicato dal produttore.

Se vengono utilizzati detersivi molto concentrati, utilizzare dei bicchierini dosatori speciali (forniti con il detersivo) e inserirli direttamente nel cestello dell'apparecchio.

In caso di durezza dell'acqua superiore a 14°dH, è necessario utilizzare addolcitori d'acqua. I danni al riscaldatore, che possono derivare da un uso scorretto di addolcitori d'acqua, non sono coperti da garanzia. Verificare i dati di durezza dell'acqua presso l'azienda locale che eroga il servizio idrico.

Gli agenti sbiancanti a base di cloro non sono raccomandati in quanto potrebbero danneggiare il riscaldatore.

Se viene utilizzato un decalcificante, una candeggina o un colorante, accertarsi che sia adatto all'uso nell'apparecchio.

Non utilizzare solventi o sostanze chimiche simili (diluente per vernici, acquaragia, benzina, ecc.)!

Non mettere il detersivo in polvere a grumi nell'apposito scomparto poiché il tubo nella macchina potrebbe ostruirsi.

Quando si usano agenti densi liquidi per il bucato, si consiglia di diluirli con acqua per prevenire l'intasamento dello scarico dello scomparto del detersivo.

I detersivi liquidi sono finalizzati per i programmi di lavaggio senza prelavaggio.

Una velocità di centrifuga più elevata lascia meno umidità residua nel bucato. È quindi più economico e veloce utilizzare un'asciugatrice.

CONSIGLI PER IL TRATTAMENTO DELLE MACCHIE

Prima di utilizzare smacchiatori specifici, si può provare a eliminare le piccole macchie leggere con rimedi naturali ed ecocompatibili.

Un'azione tempestiva faciliterà la rimozione delle macchie! Inumidire la macchia e quindi lavare con acqua fredda (tiepida), ma assolutamente non con acqua calda!

Macchie	Eliminazione della macchia
Fango	Quando la macchia è asciutta, prima del lavaggio in lavatrice, deve essere strofinata. Se la macchia è persistente, bagnarla con uno smacchiatore contenente enzimi. Se la macchia non è ostinata, rimuoverla manualmente con detergente liquido o in polvere prima del lavaggio.
Antitraspirante	Trattare il bucato prima del lavaggio in macchina con un detersivo liquido per lavatrice. Le macchie ostinate devono essere trattate con smacchiatori. Tuttavia, durante il lavaggio possono essere usate candeggine a base di ossigeno.
Tè	Immergere o sciacquare il bucato in acqua fredda e aggiungere lo smacchiatore se necessario.
Cioccolato	Immergere o sciacquare il bucato con acqua tiepida e sapone. Quindi, applicare il succo di limone e risciacquare.
Inchiostro	Prima di lavare in lavatrice, trattare la macchia con smacchiatori. Può essere usato anche alcool denaturato. Girare il bucato dall'interno verso l'esterno e mettere sotto la macchia un tovagliolo di carta. Versare l'alcol sul retro della macchia. Alla fine della procedura, sciacquare bene.
Pennarelli	Mettere sulla macchia dell'amido sciolto in acqua. Quando si asciuga, strofinare con una spazzola e poi lavare in lavatrice.
Alimenti per neonati (o macchie di urina, feci, cibo)	Prima di lavare in lavatrice, mettere ammollo il bucato con le macchie in acqua tiepida per almeno mezz'ora. Bagnare il bucato con uno smacchiatore contenente enzimi.
Erba	Prima di lavare in lavatrice, bagnare il bucato con le macchie con uno smacchiatore contenente enzimi. La macchia d'erba può anche essere rimossa mettendo in ammollo (circa 1 ora) il bucato macchiato in succo di limone diluito o aceto alcolico.
Uova	Bagnare il bucato con uno smacchiatore contenente enzimi. Mettere in ammollo in acqua fredda per almeno 30 minuti o per diverse ore se le macchie sono persistenti. Quindi lavare in lavatrice.
Caffè	Bagnare il bucato con acqua salata. Se la macchia non è fresca, può essere bagnata con una miscela di glicerina, ammoniaca e alcool.
Lucido per le scarpe	Applicare sulla macchia olio commestibile e lavare.

Macchie	Eliminazione della macchia
Sangue	Macchia fresca: passare il bucato in acqua fredda e poi lavare in lavatrice. Macchia secca: bagnare il bucato con uno smacchiatore contenente enzimi. Quindi lavare in lavatrice. Se la macchia rimane sul bucato, provare a rimuoverla con una candeggina adatta al tipo di tessuto.
Colla, gomma da masticare	Mettere l'indumento in un sacchetto e metterlo nel congelatore finché la macchia non si indurisce. Rimuoverla con un coltello smussato. Bagnare il punto della macchia con uno smacchiatore e sciacquare accuratamente. Infine, lavare in lavatrice.
Trucco	Per il prelavaggio utilizzare uno smacchiatore, quindi lavare in lavatrice.
Burro	Prima di lavare in lavatrice, applicare uno smacchiatore sulla macchia. Quindi risciacquare con acqua calda (se il tipo di tessuto lo consente).
Latte	Bagnare il bucato con uno smacchiatore contenente enzimi. Mettere in ammollo per almeno 30 minuti o per diverse ore se le macchie sono persistenti. Quindi lavare in lavatrice.
Succo di frutta	La macchia può essere bagnata con una miscela di sale e acqua. Aspettare un po' e poi risciacquare. Prima di lavare in lavatrice, è possibile applicare sulla macchia anche seltz, aceto alcolico o succo di limone. Per le macchie vecchie, utilizzare la glicerina e, dopo 20 minuti, risciacquare con acqua fredda. Infine, lavare in lavatrice.
Vino	Mettere in ammollo il bucato in acqua fredda per almeno 30 minuti. Usare anche uno smacchiatore. Quindi lavare in lavatrice.
Cera	Mettere il bucato nel congelatore per rendere la cera solida. Quindi, raschiare. Applicare un tovagliolo di carta sulla macchia, rimuovere la cera residua riscaldandolo con un ferro da stiro finché la carta non assorbe la cera.
Sudore	Prima di lavare in lavatrice, passare accuratamente un detergente liquido sulla macchia.
Gomme da masticare	Mettere il bucato nel congelatore per rendere la gomma solida. Quindi, raschiare. Quindi lavare in lavatrice.

SMALTIMENTO

Per gli imballaggi dei prodotti utilizziamo materiali ecologici che possono essere riciclati, depositati o distrutti senza alcun pericolo per l'ambiente. I materiali di imballaggio sono a tal fine etichettati in modo evidente.



Il simbolo sul prodotto o nel suo imballaggio indica che il prodotto non può essere trattato come un rifiuto domestico. Portare il prodotto al centro di riciclaggio locale per il trattamento dei rifiuti elettrici ed elettronici.

Quando **si smaltisce** una lavatrice usata, assicurarsi di rimuovere il cavo elettrico e distruggere il bloccaggio dell'oblò in modo non possa chiudersi (sicurezza per i bambini).

Questo apparecchio è contrassegnato dalla direttiva europea WEEE.

Smaltire in modo corretto il prodotto contribuisce a prevenire potenziali conseguenze ed effetti negativi sull'ambiente e sulla salute umana che potrebbero verificarsi in caso di smaltimento inappropriato del prodotto. Per informazioni più dettagliate sullo smaltimento dei rifiuti, contattare L'organo comunale per lo smaltimento dei rifiuti, il servizio comunale o il negozio in cui è stato acquistato il prodotto.

CONSUMO ENERGETICO TIPICO

Istruzioni per il programma

1. Il programma "Eco 40-60" è in grado di pulire il bucato in cotone normalmente sporco e dichiarato lavabile tra i 40 °C e i 60 °C. Questo programma è conforme alla normativa europea sull'eco design.
2. Il consumo energetico in modalità standby e spegnimento è di 0,49 W.
3. I programmi a basso consumo energetico sono generalmente quelli con temperatura dell'acqua più bassa e durata maggiore.
4. Caricare la macchina fino alla capacità indicata dal produttore per i rispettivi programmi consente di risparmiare energia e acqua.
5. Utilizzare correttamente il detersivo, gli ammorbidenti e gli altri additivi. Non applicare un quantitativo eccessivo di detersivo. Ciò potrebbe influire negativamente sulla pulizia.
6. La pulizia periodica della macchina con una frequenza ottimale può prevenire il calcare.
7. Il livello di rumorosità e l'umidità residua sono influenzati dalla velocità di centrifuga: una velocità di centrifuga più elevata lascia un'umidità residua inferiore, ma il rumore è maggiore.
8. Le informazioni sul prodotto e il codice QR sono indicati nell'etichetta di valutazione e le informazioni sulla registrazione del prodotto si possono ottenere scansionando il codice QR.
9. Informazioni sui programmi standard

Programma		Temperatura selezionata (°C)	Capacità nominale (kg)	Temperatura massima nel cestello (°C)	Durata del programma (h:min)	Consumo di energia (kWh/ciclo)	Consumo di acqua (litri/ciclo)	Umidità residua (%)	Velocità massima di centrifuga (giri/min.)
Eco 40-60 pieno carico	8kg	-	8.0	28	3:38	0.530	50.0	53.00	1400
	9kg	-	9.0	35	3:48	0.740	56.0	52.80	1400
	10kg	-	10.0	36	3:59	0.800	62.0	51.20	1400
Eco 40-60 mezzo carico	8kg	-	4.0	27	2:48	0.380	39.0	53.50	1400
	9kg	-	4.5	27	2:54	0.425	40.0	54.40	1400
	10kg	-	5.0	27	3:00	0.455	47.0	52.10	1400
Eco 40-60 1/4 carico	8kg	-	2.0	23	2:26	0.200	31.0	55.00	1400
	9kg	-	2.5	23	2:53	0.205	31.0	54.40	1400
	10kg	-	2.5	23	2:58	0.240	34.0	56.60	1400
Cotone	8kg	20	8.0	20	2:07	0.290	100.0	56.00	1400
	9kg	20	9.0	20	2:07	0.280	110.0	58.00	1400
	10kg	20	10.0	20	2:07	0.330	120.0	58.00	1400
Cotone	8kg	60	8.0	54	3:36	1.600	100.0	56.00	1400
	9kg	60	9.0	56	3:36	1.750	110.0	58.00	1400
	10kg	60	10.0	56	3:36	1.900	120.0	58.00	1400
Sintetici	8kg	40	4.0	40	2:35	0.850	90.0	38.00	1400
	9kg	40	4.5	40	2:35	0.900	95.0	38.00	1400
	10kg	40	5.0	40	2:35	1.000	100.0	38.00	1400
Rapido 15'	8kg	20	1.0	20	0:15	0.060	25.0	65.00	800
	9kg	20	1.0	20	0:15	0.060	28.0	65.00	800
	10kg	20	1.0	20	0:15	0.060	28.0	65.00	800

I valori indicati per i programmi diversi da "Eco 40-60" sono puramente indicativi.

☼ Il carico massimo o nominale si applica al bucato preparato secondo la norma IEC 60456.

⚠ A causa delle varianti del tipo e della quantità del bucato, della centrifuga, dell'alimentazione elettrica, della temperatura e dell'umidità, la durata del programma e il consumo di elettricità da parte dell'utente finale potrebbero differire da quelli indicati nella tabella.

Ci riserviamo il diritto di apportare modifiche o aggiornamenti nelle istruzioni di uso.

Hisense

life reimagined