

CONSIGLI PRATICI
E GUIDA ALL'USO
DEL VOSTRO
ELETTRODOMESTICO



Per evitare consumi inutili ...

Per motivi di risparmio d'energia, di acqua e di detersivi, è consigliato usare la lavatrice a pieno carico, piuttosto che fare due cicli a carico ridotto. Questa lavatrice è stata concepita a tal fine.

Tuttavia, se si devono lavare piccole quantità di biancheria:

- * o la lavatrice lo riconosce automaticamente e adatta il ciclo di conseguenza***
- * o si usa il comando "mezzo carico".***
 - * Secondo il modello di lavatrice.***

Inoltre, Le consigliamo di usare il prelavaggio solo se veramente necessario : calzini, indumenti infangati, tute da lavoro sporche, ecc...

	Pagine
1 - Installazione	
• Togliere le staffe di fissaggio dall'apparecchio	4 e 5
• Spostare la lavatrice	5 e 6
• Livellare la lavatrice	6
• Collegare all'arrivo dell'acqua	6
• Collegare allo scarico	7
• Collegare alla rete elettrica	7
2 - Come usare la lavatrice ?	
• Preparare la biancheria.....	8 e 9
• Come trattare le macchie difficili ?	10
• Caricare il bucato nella biancheria	11
• Come caricare i detersivi ?	11
• Come scegliere un programma ?	12 a 14
3 - La manutenzione della lavatrice	
• Come pulire la lavatrice ?	15
• Come pulire il cassetto dei detersivi ?	15
• Come recuperare gli oggetti persi nella lavatrice ?	16
• Come svuotare la vasca della lavatrice ?	17
• Cosa fare in caso di gelo ?	17
4 - Anomalie. Cosa fare se...	
• la lavatrice non parte ?	18
• la lavatrice vibra in modo anormale ?	18
• si verificano delle perdite d'acqua ?	18
• non c'è scarica alla fine del lavaggio ?	18
• Non c'è centrifuga alla fine del lavaggio ?	18

Prima di avviare la lavabiancheria leggere attentamente queste istruzioni che vi permetteranno di prendere rapidamente confidenza con il suo funzionamento

Allo scopo di migliorare costantemente i nostri prodotti, ci riserviamo il diritto di apportare alle loro caratteristiche tecniche, funzionali o estetiche tutte le modifiche connesse alla loro evoluzione.

Rimozione delle staffe della lavatrice

PRIMA DELL'USO È OBBLIGATORIO ESEGUIRE LE SEGUENTI OPERAZIONI

Togliere la traversa metallica e i blocchi che servono ad immobilizzare la vasca della lavatrice durante il trasporto ed i supporti che trattengono i tubi e il filo dell'alimentazione elettrica.

Queste operazioni, chiamate di "rimozione staffe", sono necessarie per il buon funzionamento della lavatrice e per il rispetto delle norme di sicurezza vigenti.

- 1 - Togliere la lavatrice dalla sua base (verificare che lo spessore «A», che serve da sostegno del motore, non sia rimasto bloccato sotto la lavatrice) (Figura 1).
- 2 - Togliere le 4 viti «B» con un cacciavite (Figura 2.1).
- 3 - Togliere la traversa «C» svitando le due viti «D» (Figura 2.2) con una chiave 10 o 13 (secondo il modello).

(quando si esegue questa operazione, bisogna assicurarsi che i due tiranti di plastica fissati alla traversa vengano via insieme a quest'ultima).

Rimettere le viti «B» al loro posto iniziale.

- 4 - Chiudere tassativamente i due fori con i coprifori «E» previsti a tal fine (forniti nel sacchetto degli accessori) (Figura 2.3).

Figura 1

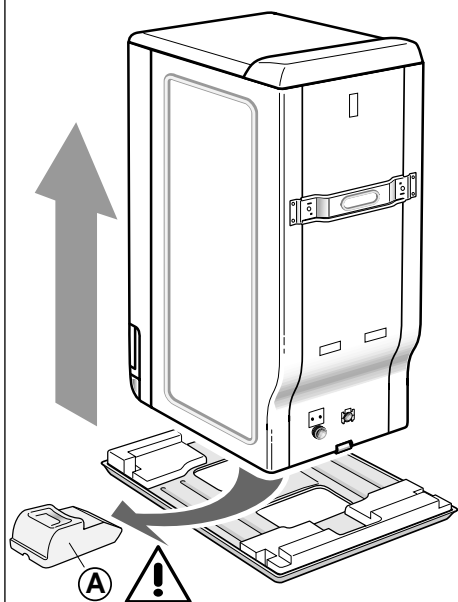


Figura 2.1

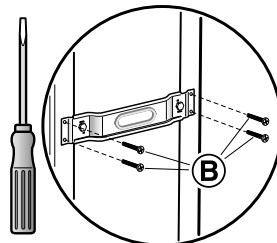


Figura 2.2

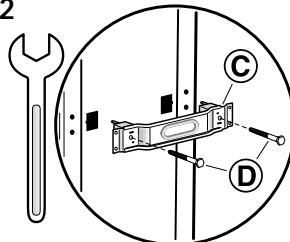
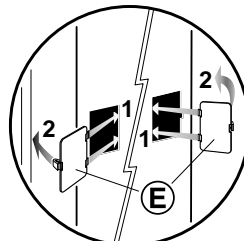
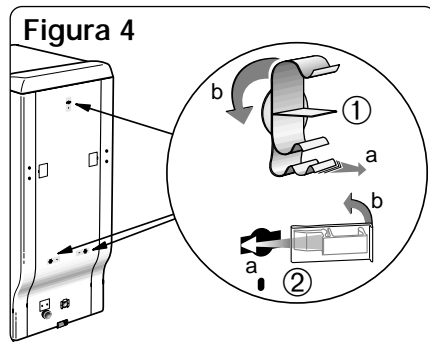
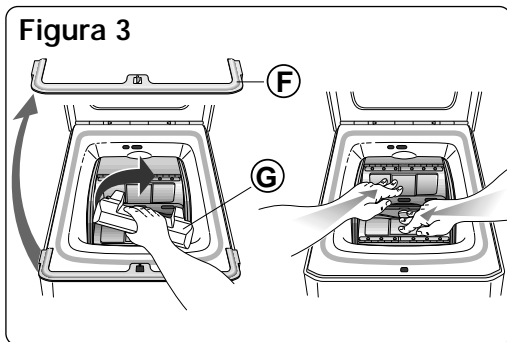


Figura 2.3



Rimozione delle staffe della lavatrice

- 5 - Togliere lo spessore d'immobilizzazione dall'assieme cestello-vasca (Figura 3). Procedendo come segue :
- sollevare il coperchio della macchina
 - se la vostra macchina ne è munita, togliete lo spessore «F»
 - togliere lo spessore «G» ruotandolo d'un quarto di giro
- 6 - Togliere i collarini di supporto dei tubi ① e chiudere tassativamente i fori con i coprifori ② (forniti nel sacchetto degli accessori) (Figura 4).



Consigliamo di conservare con cura tutti gli elementi di bloccaggio e trasporto, poiché sarà assolutamente necessario rimontarli qualora si dovesse trasportare nuovamente la lavatrice. Tutti questi pezzi, così come tutte le parti che compongono la lavatrice, sono fabbricati con materiali riciclabili. È importante ricordarlo quando, al termine della vita della lavatrice, questa dovrà essere depositata in una discarica.

Prima dell'uscita dalla fabbrica, ogni lavatrice è stata collaudata: è possibile trovare un po' d'acqua nella vasca o nel cassetto dei detersivi.

Installazione della lavatrice

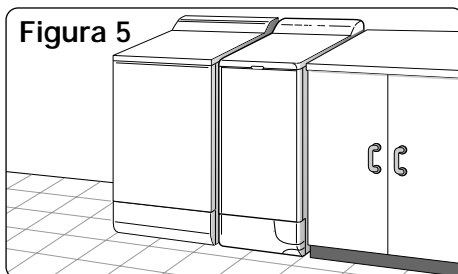
Sistemazione della lavatrice :

Se la lavatrice viene posta di fianco ad un altro elettrodomestico o ad un mobile, Vi consigliamo di lasciare un po' di spazio tra i due in modo da facilitare la circolazione dell'aria (Figura 5).

Inoltre vi sconsigliamo vivamente :

- di installare la lavatrice su pavimenti in moquette.

Qualora non fosse possibile evitarlo, prendere ogni precauzione per garantire la circolazione dell'aria alla base, in modo da assicurare una buona ventilazione delle parti interne.



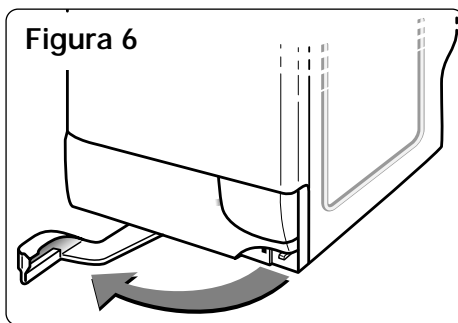
- di installare il vostro apparecchio in un ambiente umido e mal aerato.
- di installare il vostro apparecchio in un luogo ove potrebbe essere esposto a getti d'acqua.

Installazione della lavatrice

Spostamento Sistemazione su rotelle:

Se la lavatrice è fornita di rotelle estraibili, è possibile spostarla facilmente. Per metterla su rotelle, fare ruotare la leva, che si trova nella parte inferiore della macchina, da destra fino all'estremità sinistra (*Figura 6*).

Quando è in funzione, la lavatrice non deve trovarsi appoggiata sulle due rotelle anteriori: non dimenticare di riportare la leva nella posizione iniziale.

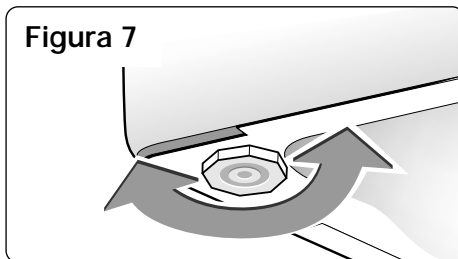


Livellamento :

Con l'aiuto di una livella, verificare che il pavimento sia orizzontale: inclinazione massima 2°, ovvero uno scarto di circa 1 cm misurato sulla larghezza e di 1,5 cm misurato sulla profondità della lavatrice.

Alcune macchine sono equipaggiate con due piedini regolabili collocati anteriormente che permettono di compensare le disuguaglianze del pavimento. Per regolare la posizione orizzontale e la stabilità della macchina, procedere come segue:

- mettete la macchina sulle sue rotelle (oppure fatela inclinare leggermente indietro se non è munita di rotelle)



- in funzione della configurazione del pavimento, avvitate o svitate il piedino o i piedini per regolarlo o regolarli in altezza (*Figura 7*)

- rimettete la macchina sui suoi piedini e verificate la stabilità.

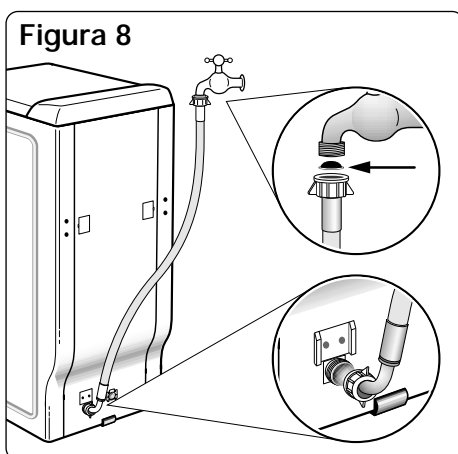
Collegamenti della lavatrice

Alimentazione acqua fredda

Collegare il tubo d'alimentazione (*Figura 8*):

- da un'estremità, al raccordo posto dietro la macchina

- dall'altra estremità, ad un rubinetto munito di bocca filettata diam 20x27 (3/4 gas), intercalando la giuntura fornita con gli accessori (Attenzione: su certi modelli, il tubo è già munito del suo giunto). Se si utilizza un attacco autoforante, l'apertura praticata deve avere un diametro di almeno 6 cm.



Arrivo dell'acqua:

- Pressione acqua min. : 0,07 MPa o 0,7 bar

- Pressione acqua max. : 1 MPa o 10 bar

Collegamenti della lavatrice

Scarico delle acque usate.

Dopo avere montato all'estremità il supporto a gancio rigido fornito con la lavatrice, collegare il tubo di scarico (Figura 9.1):

- o, in modo provvisorio, ad un lavabo o ad una vasca
- o, in modo permanente, ad un condotto di scarico ventilato.

Se l'impianto non è fornito di sifone ventilato, controllare che il collegamento non sia stagnato. Infatti, per evitare qualsiasi mandata di acque usate nella lavatrice, è vivamente raccomandato di lasciare libero il passaggio dell'aria tra il tubo di scarico della lavatrice e il condotto di scarico.

In ogni caso, il supporto a gancio rigido dello scarico dovrà essere posto ad un'altezza compresa tra 90 e 65 cm rispetto alla base della macchina.

Nota: bloccare il tubo di scarico con uno spago, in modo da impedire che il supporto a gancio non si stacchi durante lo scarico dell'acqua, provocando un allagamento.

È possibile far passare il tubo di scarico sotto il pavimento, a condizione che lo stesso si trovi ad un'altezza compresa tra 90 e 65 cm rispetto alla base della macchina (Figura 9.2).

Per motivi di sicurezza, è obbligatorio attenersi alle indicazioni date qui di seguito.

Collegamento elettrico

L'impianto elettrico deve essere conforme alle norme vigenti nel Paese interessato, **in particolar modo per ciò che riguarda la presa di terra.**

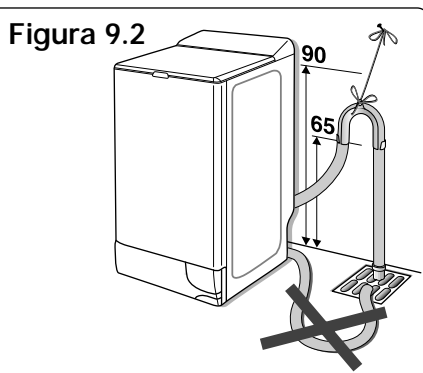
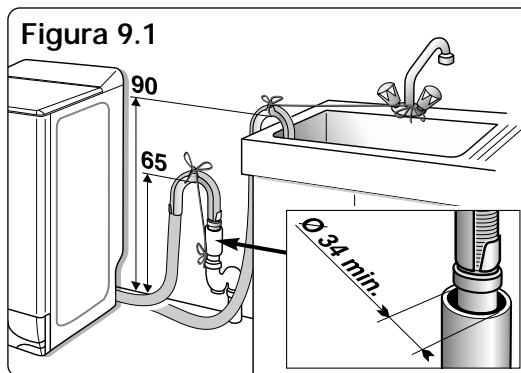
Linea 3x2,5 mm² mono 230V collegata a:

- un contatore 20A mono 230V - 50 Hz
- un interruttore differenziale ed un fusibile singolo (10 o 16A, a seconda del modello)
- una presa di corrente 10/16A 2 poli + terra.

Decliniamo ogni responsabilità per eventuali incidenti derivanti da una cattiva messa a terra della lavatrice.

Consigli per l'installazione elettrica della vostra lavatrice

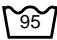










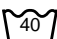
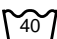












- Non usare prolunghe, adattatori o prese multiple
- Non togliere **mai** la messa a terra
- Vi consigliamo di collegare la lavatrice ad una presa facilmente accessibile, ma fuori dalla portata dei bambini.



In caso di dubbi, si rivolga al Suo installatore.

Simboli per il trattamento della biancheria

Per aiutarla nella cura della Sua biancheria, all'interno capi sono presenti delle etichette contenenti tutte le informazioni necessarie. Queste sono indicate con simboli internazionali che presentiamo qui di seguito :

LAVAGGIO		CANDEGGINA			
 Temperatura massima : 95°C - Agitazione normale - Risciacquo normale - Centrifuga normale  - Agitazione ridotta - Risciacquo a temperatura decrescente - Centrifuga ridotta		 Candeggina diluita e a freddo	 Non candeggiare		
 Temperatura massima : 60 o 50°C - Agitazione normale - Risciacquo normale - Centrifuga normale  - Agitazione ridotta - Risciacquo a temperatura decrescente - Centrifuga ridotta  - Agitazione ridotta - Risciacquo a temperatura decrescente - Centrifuga ridotta		STIRATURA			
		 200°C Alta temperatura	 150°C Media temperatura	 110 °C Bassa temperatura	 Non stirare (non usare vapore)
 Temperatura massima : 40°C - Agitazione normale - Risciacquo normale - Centrifuga normale  - Agitazione ridotta - Risciacquo a temperatura decrescente - Centrifuga ridotta  - Agitazione molto ridotta - Risciacquo normale - Centrifuga normale		PULITURA A SECCO			
		 Tutti i solventi	 Benzina minerale	 Benzina minerale e solvente fluorato F113	 Non pulire a secco, non usare smacchiatori con solventi
		<i>Processo normale</i>			
			 - Agitazione ridotta - Temperatura di essiccazione ridotta - Senza aggiunta di acqua (Pulizia impossibile con servizio libero)	 - Agitazione ridotta - Temperatura di essiccazione ridotta - Senza aggiunta di acqua (Pulizia impossibile con servizio libero)	
 Lavaggio a mano Temperatura max 40°C (Alcuni apparecchi ora sono dotati di un programma che permette di lavare in macchina questo tipo di tessuti)		ASCIUGATURA A TAMBURO			
 Non lavare		 Asciugatura ad alta temperatura	 Asciugatura a bassa temperatura	 Non asciugare	

© COFREET

Separazione della biancheria

Richiamarsi alla tabella precedente per separare la biancheria e scegliere il programma secondo le indicazioni riportate sulle etichette. Nel caso di carichi misti, usare il programma corrispondente al capo più delicato.

Per i capi nuovi, cercare di verificare prima di tutto che il tessuto non stinga : vedi "**Il test colore**" qui sotto.

Se la vostra biancheria non ha etichette con istruzioni, le indicazioni seguenti danno le temperature massime sopportabili dai diversi tessuti.

COTONE	90°C max.
COLORE / FIBRE MISTE	60°C max.
FIBRE MISTE / SINTETICHE	40°C max.
DELICATO, FRAGILE, LANA	de FREDDO A 30 o 40°C max. (secondo il modello)

Pesi medi di qualche capo di biancheria asciutta "poco spessa"

Lenzuolo 1 piazza	400 a 500 g	Tee-shirt cotone grande taglia	150 g
Lenzuolo 2 piazza	800 g	Canovaccio	100 g
Federa	200 g	Tovaglia	250 g
Camicia da notte leggera	150 g	Biancheria intima delicata	50 g
Pantaloni tela bambino	120 g	Indumento lana sintetica bambino	50 g
Pantaloni tela adulto	500 g	Calzini	20 g
Camicia uomo cotone / poliestere	200 g	Pigiama tela adulto	250 g

Pesi medi di qualche capo di biancheria asciutta "spessa"

Blue-jean adulto	800 g a 1 kg	Pigiama spugna bambino	100 g
Telo spugna	700 g	Accappatoio	1200 g
Asciugamano spugna	300 g	Felpa	250 g
Pantaloni jogging adulto	350 g	Copripiumino	1500 g

Consigli per la cura dei vostri capi

Il test colore

Un capo di biancheria colorato stinge molto spesso al primo lavaggio, a meno che non sia garantito. Prima di metterlo in lavatrice, fare il test seguente :

- Prendere un lembo non visibile del capo
- Inumidirlo in acqua calda
- Quindi premerlo contro un pezzo di stoffa bianco
 - Se il capo non stinge, lo potete lavare normalmente a macchina.
 - Se il capo stinge, lavarlo **separatamente** a mano o in lavatrice.

Controllo della biancheria

Il non rispetto dei seguenti consigli può causare danni gravi, se non addirittura irrimediabili (cestello deteriorato, biancheria strappata, ecc...) e annulla la garanzia.

- Svuotare le tasche.
- Chiudete le chiusure a lampo e quelle a pressione.
- Togliere i gancetti dalle tende, oppure mettere le tende in un sacchetto per lavare i capi delicati in lavatrice.
- Togliere i bottoni cuciti male, gli spilli e le spille
- Mettere i capi di biancheria piccoli (nastri, fazzolettini, ecc...) in un sacchetto per lavare i capi delicati in lavatrice.

Trattamento delle macchie difficili

Le macchie di sudore, sangue, frutta, vino, cioccolato di solito spariscono con detersivi contenenti elementi biologici; altre macchie, invece, hanno bisogno di un trattamento specifico **prima** di essere messi in lavatrice. Prima di tutto, fare una prova su un punto poco visibile del capo e sciacquare abbondantemente. Se si utilizza uno smacchiatore, cominciare sempre dalla parte esterna della macchia per evitare le aureole.

ERBA : insaponare con cura, trattare con candeggina diluita. Per i capi di lana, l'alcool a 90° può dare dei buoni risultati.

PENNA A SFERA - PENNARELLO : tamponare con uno straccio pulito imbevuto d'alcool incolore o d'alcool a 90°. Fare attenzione a non allargare la macchia.

RUGGINE : per le macchie leggere, ricoprire di sale, spremere del succo di limone sul sale e lasciare riposare una notte; quindi sciacquare abbondantemente e proseguire al lavaggio normale. Per macchie più importanti, utilizzare un prodotto antiruggine, seguendo attentamente le istruzioni del produttore.

BRUCIATURE DA FERRO DA STIRO : se il tessuto è solo leggermente bruciato, e se i colori possono sopportarlo, immergere in acqua addizionata di candeggina; altrimenti, bagnare il tessuto con acqua ossigenata a 10 volumi e lasciare agire da 10 a 15 minuti.

CHEWING-GUM : raffreddare con un cubetto di ghiaccio. Appena la parte si è abbastanza indurita, grattare leggermente con l'unghia per togliere il chewing-gum.

ROSSETTO : sui capi di lana o di cotone tamponare con etere, sui capi di seta tamponare con trielina.

SMALTO DA UNGHIE : appoggiare il lato del capo macchiato su carta assorbente, inumidire l'altro lato del capo con solvente per smalto da unghie, facendo attenzione di cambiare frequentemente la carta posta al di sotto della macchia. Controllare che il tipo di tessuto sopporti il solvente.

MORCHIA E CATRAME : usare dell'acqua scarlatta o, in mancanza, spalmare del burro fresco sulla macchia, lasciare riposare, quindi tamponare con dell'essenza di trementina.

VERNICE : non lasciare asciugare i depositi di vernice. Tratarli immediatamente con il solvente indicato sulla confezione della vernice (acqua, trementina, white spirit). Insaponare e sciacquare.

CERA DI CANDELA : grattare la cera con una lama non tagliente in modo da toglierne il più possibile, quindi stirare intercalando un foglio di carta di seta tra il ferro e il tessuto macchiato.

MUFFE RECENTI : per tessuti di cotone e lino bianco, sciacquare in una soluzione composta da 1 volume di candeggina, 5 volumi d'acqua e un cucchiaino da caffè di aceto e lavare immediatamente. Per altri tessuti bianchi, usare acqua ossigenata a 10 volumi e lavare immediatamente.

Ricordiamo che, di solito, le macchie trattate subito si eliminano facilmente. Al contrario, le macchie più vecchie che sono state stirate o asciugate con l'asciugatrice, non possono più essere tolte.

USO DEGLI SMACCHIATORI :

Per evitare qualsiasi rischio di esplosione, vi raccomandiamo di non usare solventi o prodotti in bombolette spray in prossimità della lavatrice o di altri apparecchi elettrici situati in stanze non ben areate.

Caricamento della biancheria e dei detersivi

Eeguire le operazioni nel seguente ordine :

Apertura della macchina

- Verificare che il tasto "Avviamento/Arresto" non sia premuto.
- A seconda del modello, sollevare la maniglia d'apertura o premere il relativo pulsante. Il coperchio si apre.
- Aprire gli sportelli del cestello facendo pressione sul pulsante che si trova sullo sportellino anteriore.

Introduzione della biancheria

Mettere la biancheria, preventivamente separata, nel cestello, senza stiparla troppo e distribuendola uniformemente.

Introduzione dei detersivi (Figura 10)

① | Vaschetta prelavaggio (polvere)

Riportarsi alla tabella qui a lato.

② || Vaschetta lavaggio (polvere o liquido)

Riportarsi alla tabella qui a lato.

La vaschetta "LAVAGGIO" può contenere polveri e liquidi. Non utilizzare tuttavia detersivo liquido per i programmi **CON** prelavaggio.

③ ☼ Ammorbidente

L'ammorbidente è un prodotto concepito per ammorbidire e profumare la biancheria. L'ammorbidente concentrato deve essere diluito con acqua calda.

④ ☹ Candeggina

La candeggina può essere usata come agente disinfettante o come agente sbiancante. La sua azione è complementare a quella del detersivo.

La candeggina concentrata deve essere assolutamente diluita.



: DETERSIVO IN POLVERE



: DETERSIVO LIQUIDO

IMPORTANTE :

- per un carico corretto delle vaschette dei detersivi, mettere il coperchio nella posizione di apertura massima.
- non superare il livello massimo (MAX)

Dosaggio del detersivo

	prelavaggio	lavaggio
Detersivi in polvere normali	140 ml	300 ml
Detersivi liquidi		180 ml

Per il dosaggio dei detersivi Le consigliamo di utilizzare il misurino graduato che si trova nella maggior parte delle confezioni dei prodotti in commercio.

Le dosi sopra raccomandate si riferiscono a condizioni di lavaggio normali. A seconda della durezza dell'acqua, del grado di sporco della biancheria e nel caso di certe opzioni, queste dosi dovranno essere modificate :

- Acqua poco calcarea o biancheria "poco sporca" o "lavaggio rapido", "mezzo carico"... : **ridurre le dosi del 10%**
- Acqua molto calcarea o biancheria "molto sporca" : **aumentare la dose del 10%**

Detersivi concentrati

Per l'uso, attenersi alle raccomandazioni stampate sulla confezione del prodotto.

Detersivi per lana e tessuti delicati

Per il lavaggio di questi tessuti, è raccomandato usare un detersivo appropriato (evitare di mettere questo ultimo direttamente sul cestello perché alcuni di questi prodotti sono aggressivi per il metallo). Per le dosi, attenersi alle raccomandazioni stampate sulla confezione del prodotto.

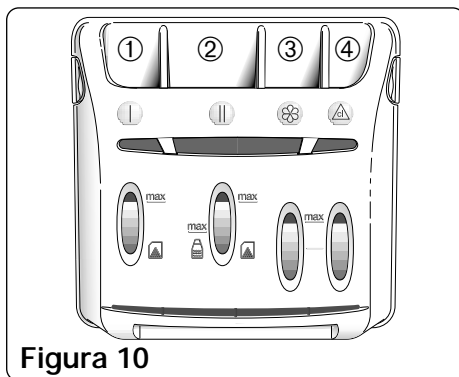
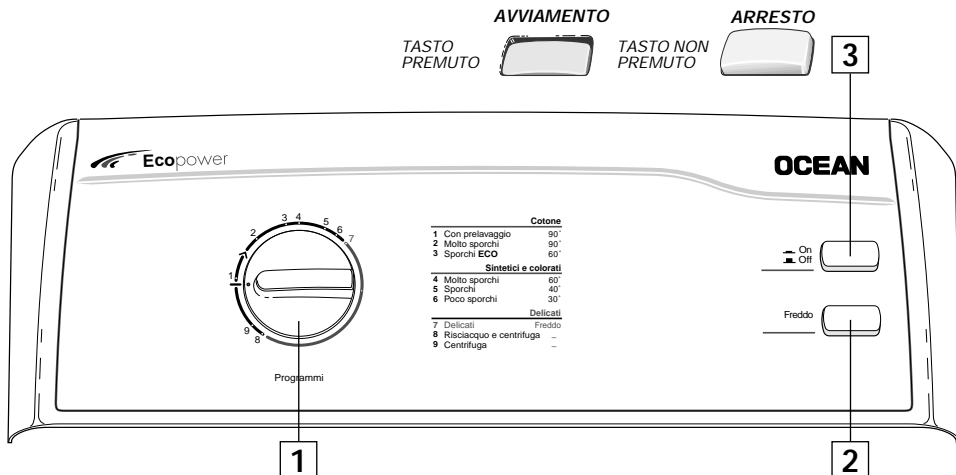


Figura 10

Scelta del programma di lavaggio



1 Programmazione lavaggio

Selezionare un programma in funzione del tipo di biancheria introdotta nella lavatrice (vedi tabella dei programmi a pagina 14).

2 Freddo

Premere questo tasto per eliminare il riscaldamento.

Funzione adattata ai capi colorati e sintetici delicati (può venire utilizzata anche con i programmi 2, 3, 4, 5 e 6).

3 Avviamento della lavatrice

Controllare che la spina sia inserita nella presa e che il rubinetto dell'arrivo dell'acqua sia aperto.

Dopo aver eseguito la programmazione, premere il tasto "On/Off".

Il ciclo di lavaggio è avviato.

L'avviamento della lavatrice può essere effettuato solo se gli sportelli del cestello e il coperchio della macchina sono ben chiusi.

3 Arresto della lavatrice


Quando il ciclo è terminato, spegnere la lavatrice premendo il tasto "On/Off". A questo punto è possibile aprire il coperchio e tirare fuori la biancheria. Disinserire anche l'altro tasto se è stato selezionato.

Come misura di sicurezza, è consigliato staccare la spina dalla presa di corrente elettrica e chiudere il rubinetto dell'acqua.

Programmi speciali

Risciacquo centrifuga

Per sciacquare e centrifugare della biancheria lavata a mano :

- se lo si desidera, versare dell'ammorbidente nella vaschetta 
- girare la manopola **1** fino alla posizione "8"
- premere il tasto "On/Off" **3**.

Solo centrifuga

Per fare la centrifuga della biancheria lavata a mano :

- girare la manopola **1** fino alla posizione "9"
- premere il tasto "On/Off" **3**.

Dispositivi di sicurezza automatici

Sicurezza apertura coperchio :

Non appena il ciclo di lavaggio è avviato, il coperchio della lavatrice si blocca.

Se si desidera aprire il coperchio durante il ciclo, premere il tasto "On/Off" e aspettare da 2 a 3 minuti affinché il dispositivo di sicurezza del coperchio si disattivi.

Allo stesso modo, quando la lavatrice ha terminato il suo ciclo, bisogna aspettare da 2 a 3 minuti affinché il dispositivo si disattivi.

Esempi di programmi

tipo di lavaggio	programmi	numero di risciacqui	durata del ciclo
Cotone con prelavaggio 90°	1	4	2 h 25
Cotone molto sporchi 90°	2	4	2 h 10
Cotone sporchi ECO 60°	3	4	1 h 55
Sintetici e Colorati molto sporchi 60°	4	4	1 h 45
Sintetici e Colorati sporchi 40°	5	4	1 h 30
Sintetici e Colorati poco sporchi 30°	6	4	1 h 20
Delicati freddo	7	4	1 h 15
Risciacquo e centrifuga	8	1	20 min
Centrifuga	9	—	10 min

Ciclo "DELICATI": carico max 1 kg.

Le temperature indicate sul quadro programmi non sono necessariamente le temperature raggiunte dalla macchina : esse sono la rappresentazione simbolica corrispondente alle diverse categorie di biancheria per le quali i programmi sono stati stabiliti.

PROGRAMMA PER I TEST COMPARATIVI E STANDARDIZZATI

Programma	SINTETICI e COLORATI - 4
Carico	5 kg
Durata	1 h 45
Energia	1,35 kWh
Acqua	74 l

In base a quanto dichiarato sull' etichetta energetica, i test sono fatti secondo la direttiva europea 92/75/CEE, a capacità nominale assicurando l'uso completo del detergente CEI dall'inizio della fase di lavaggio.

Manutenzione ordinaria

Pulizia della lavatrice (Figura 11)

Per la pulizia del corpo esterno :

Usare solo acqua e sapone.

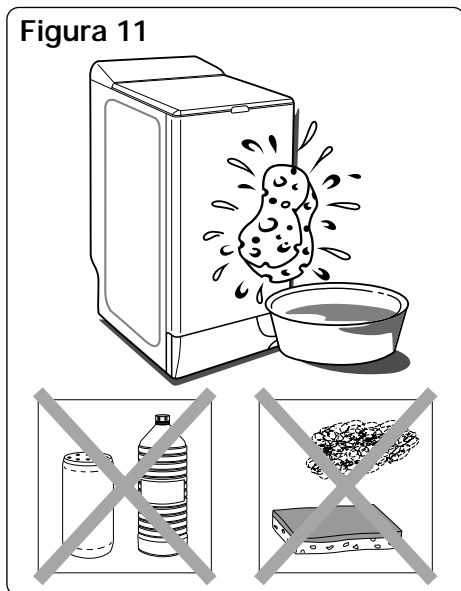
Per la pulizia di tutte le parti in plastica (quadro comandi, fermapiedi, ecc...) :

Usare solo uno straccio inumidito con acqua

In qualsiasi caso **evitare**:

- le polveri abrasive
- le spugne metalliche o di plastica
- i prodotti a base d'alcool (alcool, diluenti, ecc...)

Figura 11



Manutenzione delle parti interne

Per garantire una migliore igiene (per evitare, per esempio, le muffe...), vi raccomandiamo di :

- lasciare il coperchio aperto per un po' di tempo dopo il lavaggio
- pulire, circa una volta al mese, le parti in plastica e in gomma d'accesso alla vasca, con un prodotto leggermente a base di cloro. Per eliminare tutti i residui di questo prodotto, effettuare un risciacquo.
- fare un ciclo di lavaggio a 90° almeno una volta al mese.

Pulizia della vaschetta dei detersivi.

Pulire regolarmente la vaschetta dei detersivi :

- premendo simultaneamente sulle parti concave ai lati della vaschetta, questa si estrae dal suo vano (Figura 12).
- togliete i sifoni collocati dietro la vaschetta e separate quest'ultima dal suo frontale decorativo (Figura 13)
- sciacquare tutto sotto il rubinetto (facendo bene attenzione di togliere l'acqua eccedente che potrebbe trovarsi all'interno della vaschetta)
- rimontate tutti gli elementi della vaschetta facendo attenzione che la parte vaschetta propriamente detta sia ben fissata alla parte del frontale, poi riposizionate l'insieme al suo posto sotto il coperchio della macchina.

Figura 12

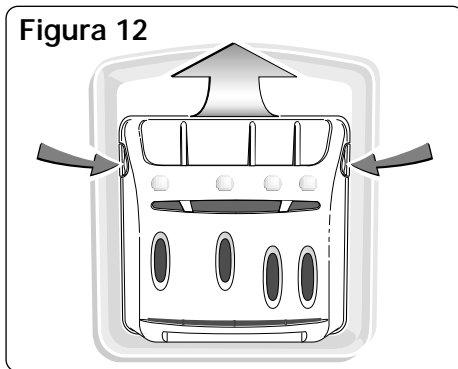
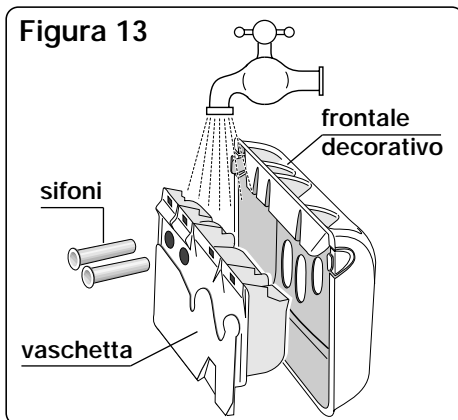


Figura 13



Manutenzione ordinaria

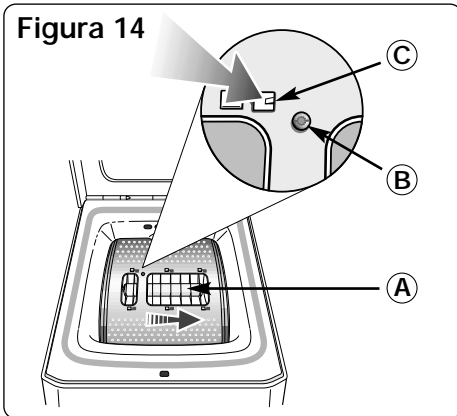
Pulizia della "gabbietta degli oggetti"

Questo astuzioso sistema permette di recuperare tutti quegli oggetti che sono stati lasciati per disattenzione negli indumenti e permette di evitare l'eventualità che questi oggetti danneggino il funzionamento della pompa.

Per pulirlo seguire queste istruzioni :

- girare il cestello per mettere gli sportelli verso il basso : si vede apparire un pezzo di plastica «A» (Figura14)
- se la lavatrice ne è fornita, togliere la vite «B»
- su alcuni tipi di lavatrici, il pezzo «A» è provvisto di una clip «C». In tal caso, sbloccare il pezzo «A» premendo sulla clip facendola scivolare leggermente verso destra

Figura 14



- in seguito, in ogni caso : girare ancora il cestello, aprire gli sportelli e togliere il pezzo «A» facendolo scivolare nella direzione della freccetta (Figura15)
- girare leggermente il cestello, con gli sportelli aperti, verso la parte anteriore della lavatrice.

In questo modo si può accedere alla "gabbietta degli oggetti" (Figura16)

- toglierla dal suo vano
- togliere gli oggetti che si trovano all'interno
- sciacquarla sotto il rubinetto (Figura17)

Figura 15

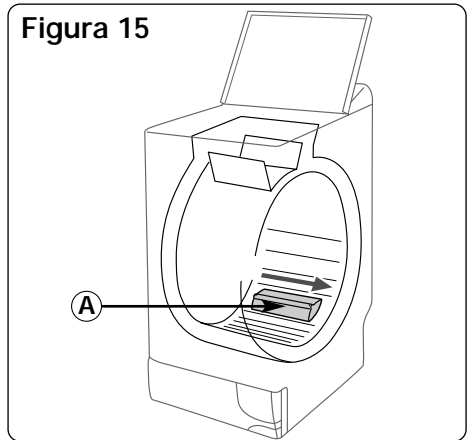


Figura 16

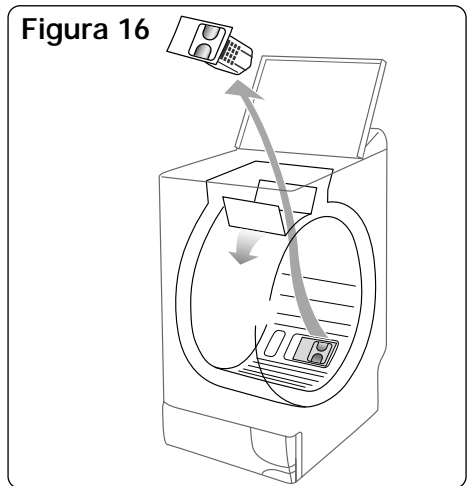
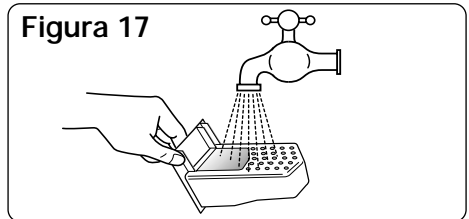


Figura 17



- risistemarla, spingendola bene nel suo vano dopo averne controllata la pulizia
- rimettere il pezzo «A» a posto insieme alla vite «B» rifacendo tutte le operazioni fin qui indicate al contrario.

Manutenzione ordinaria

Scarico della vasca

Se, in caso di incidente, bisogna effettuare lo scarico della vasca, procedere come segue (Figura 18) :

- aprire la botola ① che si trova nella parte frontale della lavatrice :
 - inserendo un cacciavite come indicato nella figura,
 - sbloccare la botola con una pressione verso sinistra
- tirare il tappo giallo ② per liberare la pipetta di scarico
- separare il tappo dalla pipetta ③ e lasciare colare l'acqua in un catino preparato all'occorrenza (**prestare attenzione alla temperatura dell'acqua**).

Terminato lo scarico, risistemare la pipetta, facendo tutte le operazioni fin qui indicate al contrario.

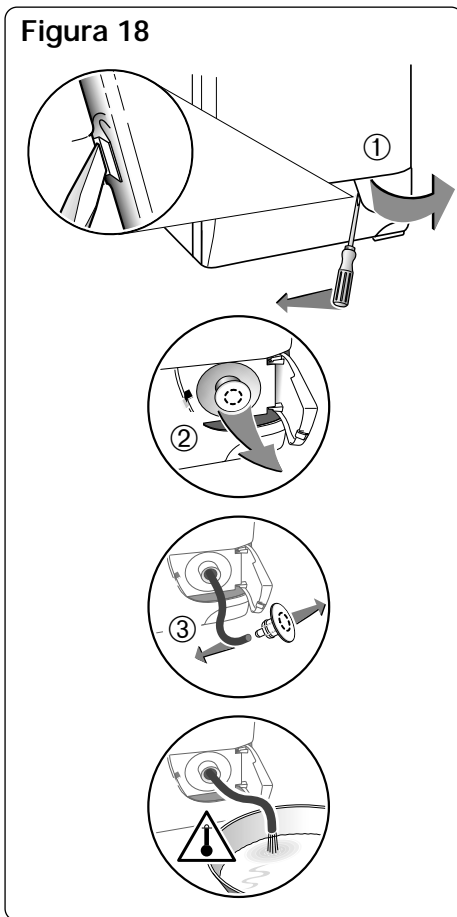
Rischio di gelo

In caso di rischio di gelo, disinserire il tubo di arrivo dell'acqua e svuotare l'acqua che si potrebbe trovare nel tubo di scarico, mettendo quest'ultimo in un catino il più in basso possibile.

Controlli periodici

Raccomandiamo di controllare lo stato dei tubi di arrivo dell'acqua e di scarico. Se si nota anche la più piccola fessura, sostituirli immediatamente con tubi identici, disponibili presso il produttore o presso i Centri Assistenza.

Figura 18



Sostituzione del cavo d'alimentazione elettrica

Se siete costretti a sostituire il cavo d'alimentazione, dovete ricorrere imperativamente ad un professionista qualificato.

Possibili anomalie

Durante il funzionamento della lavatrice possono verificarsi delle anomalie; ecco alcune cose da controllare.

La lavatrice non funziona

Controllare :

- l'alimentazione d'acqua ed elettrica
- che il coperchio sia ben chiuso.

Forti vibrazioni durante la centrifuga

Controllare :

- che siano state tolte correttamente le staffe dalla lavatrice
- che il pavimento sia ben orizzontale
- che la lavatrice non sia appoggiata sulle rotelle anteriori.

Se si trova dell'acqua intorno alla lavatrice

(PRIMA DI TUTTO, DISINSERIRE LA PRESA DELLA CORRENTE ELETTRICA DELLA LAVATRICE O IL FUSIBILE)

Controllare :

- che il tubo di scarico sia ben posizionato nel condotto di scarico
- la tenuta del tubo di arrivo d'acqua o del rubinetto (presenza di guarnizioni e del serraggio dei raccordi del tubo della lavatrice e del rubinetto)

La presenza di acqua intorno alla lavatrice può essere causata anche dal fatto che la sua lavatrice produce troppa schiuma, in questo caso controllare :

- che sia stato usato un DETERSIVO per LAVATRICI
- che non sia stato versato troppo detersivo

In questi due casi, dopo aver asciugato, inserire nuovamente la presa elettrica, programmare uno scarico se il tipo di lavatrice lo permette (altrimenti procedete come indicato nella pagina precedente), e fare diversi risciacqui.

Quindi, avviate il programma dall'inizio.

La lavatrice non scarica più, oppure la biancheria non è ben centrifugata

Controllare :

- che non sia stata programmata una funzione di esclusione della centrifuga (es. arresto vasca piena)
- che un capo piccolo della biancheria (es. fazzoletto, calzino, ecc...) non ostruisca il fondo della vasca.

In questo caso :

- disinserire la presa elettrica della lavatrice
- eliminare la maggior quantità d'acqua possibile dalla pipetta di scarico (vedi "**Scarico della vasca**")
- tirare fuori la biancheria
- togliere il pezzo «**A**» (vedere procedura nel paragrafo "**Pulizia della gabbietta degli oggetti**" - *Figure 14 a 17*)
- posizionare il cestello con gli sportelli in alto
- dai fori liberati, recuperare quello che si trova in fondo alla vasca. Approfittare dell'occasione per pulire la "**gabbietta degli oggetti**".
- rimettere il pezzo «**A**» a posto.

Assistenza Tecnica

Gli eventuali interventi sull'elettrodomestico devono essere effettuati da personale qualificato depositario del marchio.

Al momento della chiamata, specificare la referenza completa della lavatrice (modello, tipo, numero di serie).

Queste informazioni sono riportate sul certificato di garanzia e sulla targhetta di identificazione della lavatrice.

PEZZI ORIGINALI : chiedere sempre che vengano utilizzati esclusivamente **PEZZI DI RICAMBIO ORIGINALI CERTIFICATI**.

OCEAN®



OCEAN vi offre un servizio di assistenza tecnica rapido ed efficace grazie ad un numero unico per tutta l'Italia.

According to RoHS
OCEAN Overseas s.r.l.
Via Sanvito Silvestro, 55
21100 VARESE - ITALY