

OCEAN

IT GUIDA D'INSTALLAZIONE E DI UTILIZZO

EN INSTRUCTIONS FOR USE

FR GUIDE D'INSTALLATION & D'UTILISATION

Lavatrice
Washing machine
Lave-Linge



IT Pagina 3

Al fine di migliorare costantemente i nostri prodotti, ci riserviamo il diritto di apportare le modifiche tecniche, funzionali od estetiche necessarie alla loro evoluzione.

Importante :

Prima di usare il vostro elettrodomestico per la prima volta, raccomandiamo di leggere con attenzione la guida d'installazione e d'utilizzo per prendere dimestichezza più rapidamente col suo funzionamento.

EN Page 11

As part of our commitment to constantly improving our products, we reserve the right to make changes to them based on technical advances to their technical and functional features and appearance.

Warning :

Before installing and using your appliance, please carefully read this Guide to Installation and Use, which will allow you to quickly familiarise yourself with its operation.

FR Page 19

Dans le souci d'une amélioration constante de nos produits, nous nous réservons le droit d'apporter à leurs caractéristiques techniques, fonctionnelles ou esthétiques toutes modifications liées à leur évolution.

Important :

Avant de mettre votre appareil en route, veuillez lire attentivement ce guide d'installation et d'utilisation afin de vous familiariser plus rapidement avec son fonctionnement

• **INDICE**

	Pagina	Pagina	
Rimozione delle staffe dall'elettrodomestico	4	Programmazione	6
Spostamento della macchina	4	Dettaglio dei programmi e delle opzioni	7
Alimentazione acqua fredda	4	Modifica di un programma di lavaggio	8
Scarico delle acque usate	4	Sicurezza automatici	8
Collegamento elettrico	5	Pulizia del filtro della pompa	9
Installazione dell'elettrodomestico	5	Pulizia dell'apparecchio	9
Caricamento della biancheria	5	Incidenti che possono accadere	10
Caricamento dei detersivi	5	Messaggi forniti dal particolare lampeggiamento delle spie	10

Cara Cliente, Caro Cliente,

Ha appena acquistato una lavatrice OCEAN e La ringraziamo per la Sua scelta.

Le nostre équipe di ricerca hanno concepito per Lei una nuova generazione di apparecchi per semplificarLe la vita.

Nella gamma dei prodotti OCEAN, troverà anche una vasta scelta di lavastoviglie, di asciugatrici, di frigoriferi e freezer che potrà coordinare alla Sua nuova lavatrice OCEAN.

All'avanguardia nell'innovazione, OCEAN contribuisce a migliorare la qualità della vita offrendo prodotti ad alte prestazioni, semplici da utilizzare ed affidabili.

OCEAN

• **RACCOMANDAZIONI DI SICUREZZA**

! Importante :

Questa lavatrice, destinata ad un uso esclusivamente domestico, è stata progettata per lavare, risciacquare e centrifugare i capi lavabili in lavatrice.

Rispettate tassativamente le seguenti raccomandazioni. Decliniamo ogni responsabilità e garanzia in caso del mancato rispetto di queste raccomandazioni, che può provocare danni materiali o fisici.

– L'apparecchio deve essere usato solo in conformità alle istruzioni per l'uso, per evitare danni alla vostra biancheria e al vostro apparecchio. Utilizzate solo prodotti di lavaggio e di manutenzione certificati per l'uso nelle lavatrici ad uso domestico.

– Se prima del lavaggio trattate le macchie difficili con smacchiatori, solventi, e in generale con prodotti infiammabili o a forte potere esplosivo, attendere prima di introdurre i capi trattati nella lavatrice.

Vi raccomandiamo inoltre di non usare solventi o prodotti in bombolette spray in prossimità della lavatrice o di altri apparecchi elettrici in locali poco ventilati (rischi d'incendio o di esplosione).

– Se avvengono incidenti che non potete risolvere con i rimedi che noi vi raccomandiamo (vedere capitolo "POSSIBILI ANOMALIE"), chiamate un professionista qualificato.

– Se durante il ciclo di lavaggio dovete aprire la lavatrice (ad esempio per aggiungere o togliere dei capi), a seconda della fase in cui si trova il programma (essenzialmente durante il lavaggio), porre particolare attenzione alla temperatura interna, a volte molto elevata (rischi di gravi ustioni).

– Nel caso di una nuova installazione, l'apparecchio deve essere allacciato alla rete di alimentazione idrica con un tubo nuovo; non utilizzare quello vecchio.

– Non lasciate che i bambini giochino con l'apparecchio ed allontanate gli animali domestici.

– Gli apparecchi indisuso devono essere immediatamente resi inutilizzabili. Staccate e tagliate il cavo d'alimentazione rasente all'apparecchio. Chiudete l'alimentazione dell'acqua e togliete il tubo. Rendete inutilizzabile la chiusura del coperchio.

– In caso di rischio di gelo, disinserite il tubo di entrata dell'acqua e svuotate l'acqua che si potrebbe trovare nel tubo di scarico, mettendo quest'ultimo in un catino il più in basso possibile.

• **RISPARMI DI ENERGIA**

– Programmate il prelavaggio solo quando è assolutamente necessario: es. : per capi sportivi o da lavoro molto sporchi, ecc.

– Per biancheria poco o mediamente sporca, un programma a bassa temperatura sarà sufficiente per ottenere ottimi risultati di lavaggio.

– Per biancheria poco sporca scegliete un ciclo di lavaggio rapido ("per es.: **Flash 30'** secondo il modello).

– Dosate il prodotto di lavaggio secondo la durezza dell'acqua, il grado di sporcizia e la quantità di biancheria e rispettate i consigli riportati sulle confezioni dei prodotti detersivi.

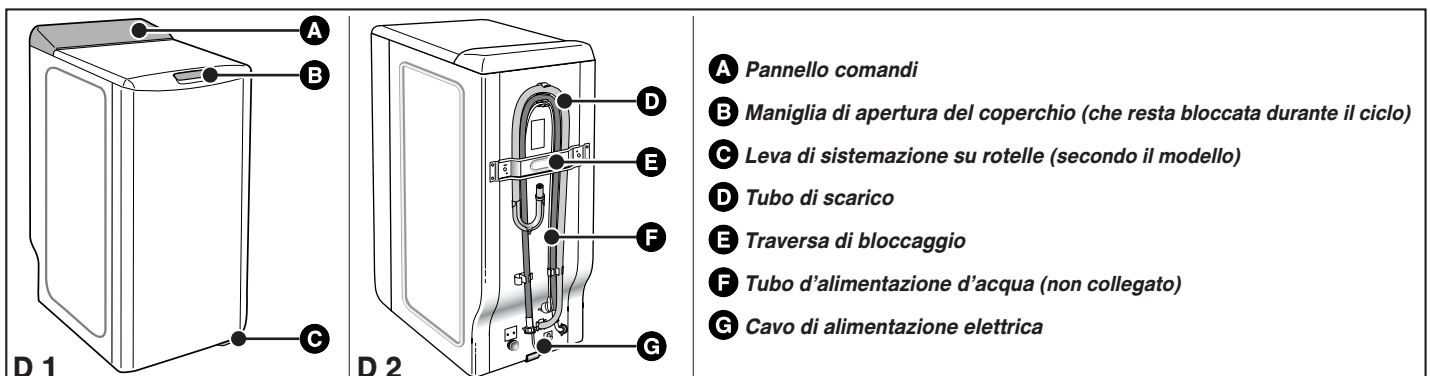
• **TUTELA DELL'AMBIENTE**

I materiali utilizzati per l'imballaggio di questo apparecchio sono riciclabili. Partecipate al loro riciclaggio e contribuite in tal modo alla tutela dell'ambiente gettandoli negli appositi contenitori previsti a tal scopo.

Il vostro apparecchio contiene anche parecchi materiali riciclabili. Riporta pertanto questo logo, che sta ad indicare che gli elettrodomestici usati non vanno mischiati con altri rifiuti.

Il riciclaggio degli elettrodomestici che il vostro costruttore organizza verrà così effettuato nelle migliori condizioni, conformemente alla direttiva europea 2002/96/CE sui rifiuti di apparecchiature elettriche ed elettroniche. Rivolgetevi al vostro Comune o al vostro rivenditore per conoscere il punto di raccolta per apparecchi usati più vicino a casa vostra.

Vi ringraziamo per il vostro contributo alla tutela dell'ambiente.

• **DESCRIZIONE DELL'APPARECCHIO**

• RIMOZIONE DELLE STAFFE DALL'ELETTRODOMESTICO

Importante :
Prima dell'uso è obbligatorio eseguire le seguenti operazioni. Queste operazioni consistono nel togliere tutti i pezzi che servono a tenere immobile la vasca interna del vostro apparecchio durante il trasporto.

Queste operazioni, chiamate di "rimozione staffe", sono necessarie per il buon funzionamento del vostro apparecchio ed il rispetto delle norme in vigore in materia di sicurezza.

Se queste operazioni non venissero effettuate nella loro totalità, ciò potrebbe causare gravi danni al vostro apparecchio durante il funzionamento.

– Togliete la lavatrice dalla sua base (verificate che lo spessore **A**, che serve da sostegno del motore, non sia rimasto bloccato sotto la lavatrice) (Fig. D3)

– Togliete le 4 viti **B** con un cacciavite (Fig. D4)

– Togliete la traversa **C** svitando le due viti **D** (Fig. D5) con una chiave da 10 o da 13 (secondo il modello).

(quando si esegue questa operazione, bisogna assicurarsi che i due tiranti di plastica fissati alla traversa vengano via insieme a quest'ultima).

– Rimettete le viti **B** al loro posto iniziale.

Attenzione :
Chiudete tassativamente i due fori con i coprifori **E** previsti a tal fine (forniti nel sacchetto degli accessori) (Fig. D6)

– Togliete lo spessore d'immobilizzazione posto sul cestello-vasca (Fig. D7).

Procedendo come segue :

- sollevate il coperchio della macchina
- togliete lo spessore **F**
- togliete lo spessore **G** ruotandolo d'un quarto di giro
- liberate le portelle del cestello, bloccate in basso, premendo contemporaneamente sulle due antine.

Attenzione :
Togliete i collarini di supporto dei tubi **H** e chiudete tassativamente i fori con i coprifori **I** (forniti nel sacchetto degli accessori) (Fig. D8)

Consiglio :
Consigliamo di conservare con cura tutti gli elementi di bloccaggio e trasporto, poiché sarà assolutamente necessario rimontarli qualora si dovesse trasportare nuovamente la macchina.

Information :
Prima di uscire dalla fabbrica, il vostro apparecchio è stato minuziosamente controllato; è possibile che voi constatiate la presenza di un po' d'acqua nella vasca o nel cassetto dei detersivi.

• SPOSTAMENTO DELLA MACCHINA

• Sistemazione su rotelle :

Se la lavatrice è fornita di rotelle estraibili, è possibile spostarla facilmente. Per metterla su rotelle, fate ruotare la leva, che si trova nella parte inferiore della macchina, da destra fino all'estremità sinistra (Fig. D9).

Importante :
Quando è in funzione, la lavatrice non deve trovarsi appoggiata sulle due rotelle anteriori : non dimenticate di riportare la leva nella posizione iniziale.

• ALIMENTAZIONE ACQUA FREDDA

Collegate il tubo d'alimentazione (Fig. D10) :

– da un'estremità, al raccordo posto dietro la macchina

– dall'altra estremità, ad un rubinetto munito di bocca filettata diam 20x27 (3/4 gas).

Se si utilizza un attacco autoforante, l'apertura praticata deve avere un diametro di almeno 6 cm.

Arrivo dell'acqua:

- Pressione acqua minima : 0,1 MPa o 1 bar

- Pressione acqua massima : 1 MPa o 10 bar

• Cambio del tubo di alimentazione idrica

Al momento del cambio, fare attenzione al corretto serraggio e alla presenza della guarnizione alle due estremità.

• SCARICO DELLE ACQUE USATE

Collegate il tubo di scarico (Fig. D11) :

– o, in modo provvisorio, ad un lavabo o ad una vasca

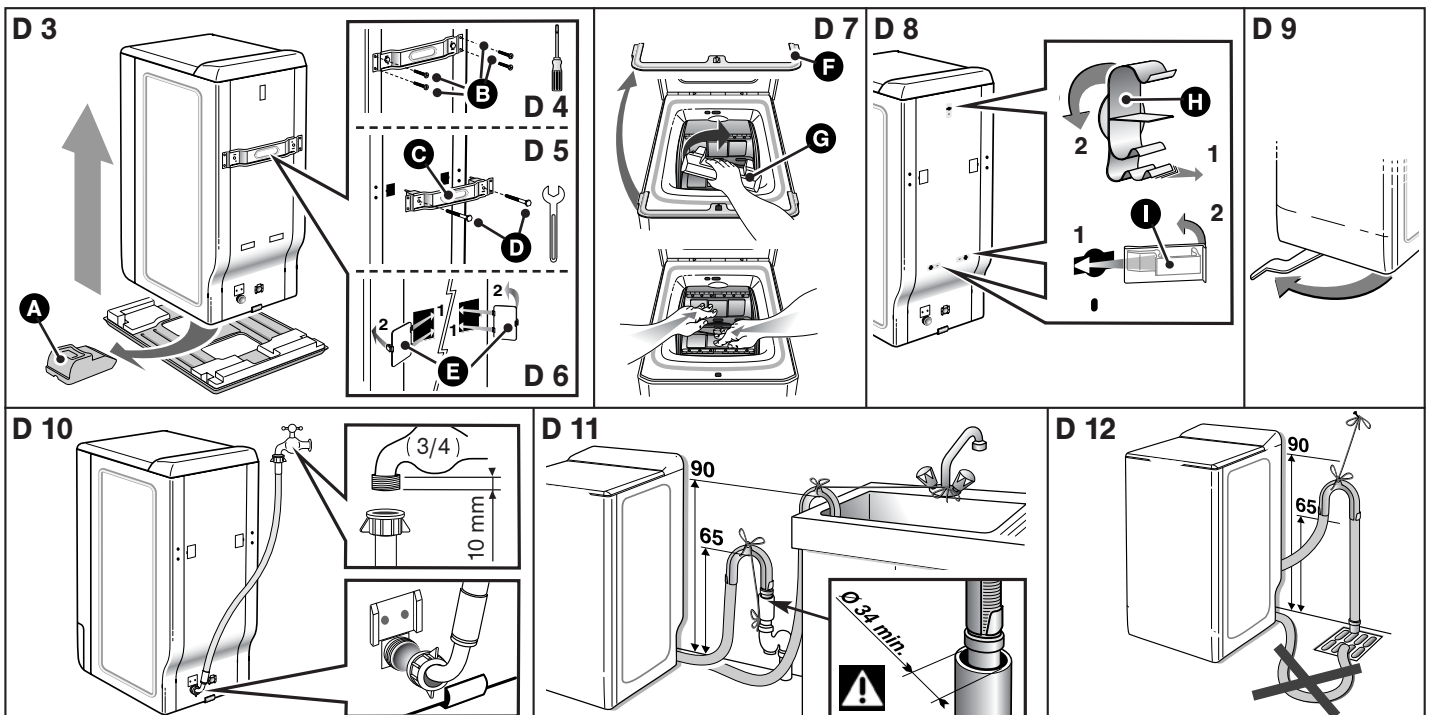
– o, in modo permanente, ad un condotto di scarico ventilato.

Se l'impianto non è fornito di sifone ventilato, controllate che il collegamento non sia stagnato. Infatti, per evitare qualsiasi ritorno di acque usate nella lavatrice, è vivamente raccomandato lasciare libero il passaggio dell'aria tra il tubo di scarico della lavatrice e il condotto di scarico.

In ogni caso, il supporto a gancio rigido dello scarico dovrà essere posto ad un'altezza compresa tra 90 e 65 cm rispetto alla base della macchina.

Importante :
Bloccate il tubo di scarico con uno spago, in modo da impedire che il supporto a gancio non si stacchi durante lo scarico dell'acqua, provocando un allagamento.

È possibile far passare il tubo di scarico sotto il pavimento, a condizione che lo stesso si trovi ad un'altezza compresa tra 90 e 65 cm rispetto alla base della macchina (Fig. D12)



• COLLEGAMENTO ELETTRICO

Importante :
Per motivi di sicurezza, è obbligatorio attenersi alle indicazioni date qui di seguito.

– Prima di collegare l'apparecchio, dovete assolutamente accertarvi che le sue caratteristiche elettriche siano compatibili con quelle della vostra installazione (vedere le indicazioni riportate sulla piastra segnaletica fissata a tergo dell'apparecchio).

L'installazione elettrica deve essere conforme alle norme in vigore e alle prescrizioni delle Autorità Elettriche del paese interessato, **in particolare per la messa a terra** e per l'installazioni in un bagno.

Decliniamo ogni responsabilità per eventuali incidenti derivanti da una cattiva messa a terra della macchina.

Consiglio :
Consigli per l'installazione elettrica della vostra macchina

– Non usare prolunghe, adattatori o prese multiple
– Non togliere **mai** la messa a terra
– Vi consigliamo di collegare la lavatrice ad una presa facilmente accessibile, ma fuori dalla portata dei bambini.

In caso di dubbi, si rivolga al Suo installatore.

Importante :
La macchina è conforme alle direttive europee CEE/73/23 (sicurezza elettrica) e CEE/89/336 (compatibilità elettromagnetica), e successive modifiche introdotte dalla direttiva CEE/93/68.

• INSTALLAZIONE DELL'ELETTRODOMESTICO

Importante :
Se la macchina viene posta di fianco ad un altro elettrodomestico o ad un mobile, Vi consigliamo di lasciare un po' di spazio tra i due in modo da facilitare la circolazione dell'aria.

Consiglio :
Inoltre Vi sconsigliamo vivamente :

– di installare il vostro apparecchio in un ambiente umido e mal aerato.
– di installare il vostro apparecchio in un luogo ove potrebbe essere esposto a getti d'acqua.
– di installare la macchina su pavimenti in moquette.
Qualora non fosse possibile evitarlo, prendere ogni precauzione per garantire la circolazione dell'aria alla base, in modo da assicurare una buona ventilazione delle parti interne.

• Livellamento :

Con l'aiuto di una livella, verificare che il pavimento sia orizzontale : inclinazione massima 2°, ovvero uno scarto di circa 1 cm misurato sulla larghezza e di 1,5 cm misurato sulla profondità della lavatrice.

• Piedini regolabili

Alcune macchine sono equipaggiate con due piedini regolabili collocati anteriormente che permettono di compensare le disuguaglianze del pavimento. Per regolare la posizione orizzontale e la stabilità della macchina, procedere come segue :

– mettete la macchina sulle sue rotelle (oppure fatela inclinare leggermente indietro se non è munita di rotelle)
– in funzione della configurazione del pavimento, avvitate o svitate il piedino o i piedini per regolarlo o regolarli in altezza (Fig. D13)
– rimettete la macchina sui suoi piedini e verificate la stabilità.

• SIMBOLI PER IL TRATTAMENTO DELLA BIANCHERIA

– **Lavaggio** : non superare mai le temperature indicate
– **Possibilità di inserire lo sbiancante diluito in acqua fredda** :

– **Stiratura** : leggera media forte

– **Pulitura a secco** : essenza minerale
percloroetilene tutti i solventi

– **Nota** : un codice sbarrato indica il suo divieto

• CARICAMENTO DELLA BIANCHERIA

Eseguite le operazioni nel seguente ordine:

• Apertura della macchina

– Verificate che il selettor di programma sia sulla posizione "Stop".
– A seconda del modello, sollevate la maniglia d'apertura o premete il relativo pulsante. Il coperchio si apre.
– Aprite il cestello facendo pressione sul pulsante che si trova sullo sportellino anteriore.

• Introduzione della biancheria

Per ottenere ottime prestazioni di lavaggio, introdurre nel cestello la biancheria, preventivamente separata, senza stiparla troppo e distribuendola uniformemente. Mettete insieme i capi grandi e piccoli per ottenere una centrifuga ottimale per impedire sbilanciamenti del cestello.

• Chiusura del cestello

Verificate che il cestello sia ben chiuso.

Importante :
Controllate che i tre ganci e il profilo del pulsante siano ben visibili.

• CARICAMENTO DEI DETERSIVI

Importante :

– La vaschetta "LAVAGGIO" può contenere polveri e liquidi. Non utilizzare tuttavia detersivo liquido per i programmi **CON** pre-lavaggio e/o **CON** una "partenza ritardata".

– L'ammorbidente concentrato deve essere diluito con acqua calda.

– La candeggina concentrata deve essere assolutamente diluita.

– Per un carico corretto delle vaschette dei detersivi, mettere il coperchio nella posizione di apertura massima.

– Non sorpassare il livello massimo **MAX**.

• Dosaggio del detersivo

La quantità di detersivo da utilizzare dipende dalla durezza dell'acqua, dal grado di sporco della biancheria e del carico.

Riferitevi sempre alle istruzioni per il dosaggio riportate sulle confezioni dei prodotti di lavaggio.

Attenzione : generalmente, i dosaggi raccomandati dai fabbricanti si riferiscono ad un carico massimo del cestello. Adeguate in modo corretto il dosaggio al peso della biancheria introdotta nella lavatrice.

Queste raccomandazioni vi eviteranno un dosaggio eccessivo, responsabile di eventuali eccessi di schiuma. Un eccesso di schiuma rischia di ridurre le prestazioni della macchina e di aumentare la durata del lavaggio e il consumo d'acqua.

• Detersivi per lana e tessuti delicati

Per il lavaggio di questi tessuti, è raccomandato usare un detersivo appropriato (evitare di mettere quest'ultimo direttamente sul cestello perché alcuni di questi prodotti sono aggressivi per il metallo).

• Prima del primo lavaggio

Prima di effettuare il primo lavaggio, si raccomanda di fare un ciclo di lavaggio "COTONE 90° senza prelavaggio", senza biancheria e con una 1/2 dose di detersivo, ciò per eliminare gli eventuali residui di fabbricazione presenti all'interno della lavatrice.

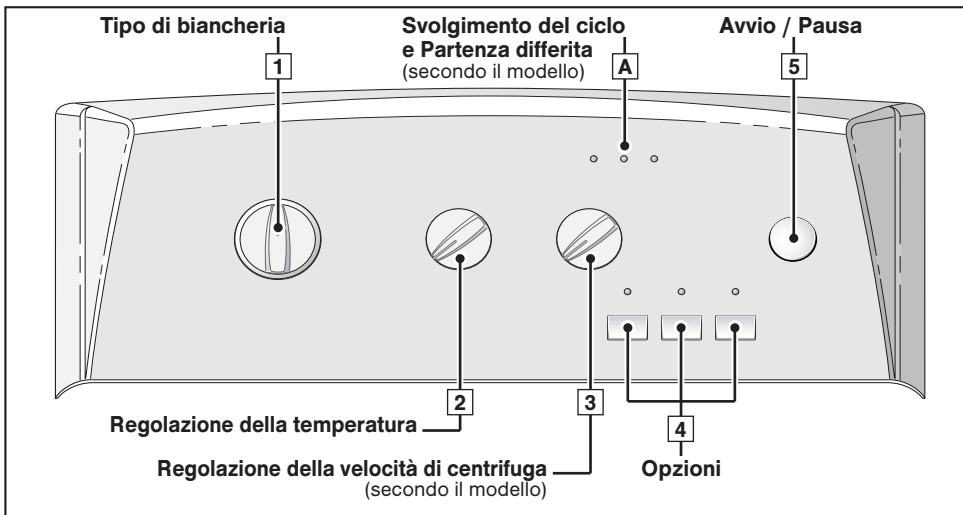
• PROGRAMMA PER I TEST COMPARATIVI E STANDARDIZZATI

Cotone 60°C - 5 kg - senza opzioni - centrifuga massima.

In base a quanto dichiarato sull'etichetta energetica, i test sono fatti secondo la direttiva europea 92/75/CEE, a capacità nominale assicurando l'uso completo del detersivo CEI dall'inizio della fase di lavaggio.

<p>D 13</p>	<p>D 14</p>	<p>① Vaschetta prelavaggio (polvere)</p> <p>② Vaschetta lavaggio (polvere o liquido)</p> <p>③ Ammorbidente</p> <p>④ Candeggina</p> <p> : DETERSIVO IN POLVERE : DETERSIVO LIQUIDO</p>
--------------------	--------------------	--

• **PROGRAMMAZIONE**



Informazione :
 Tutti i tasti sono a microcorsa e non restano premuti.
 Il tasto "Avvio/Pausa" non può in nessun caso annullare un programma.

Importante :
 Prima di accendere la lavatrice, verificate che la spina sia inserita nella presa della corrente elettrica e che il rubinetto dell'acqua sia aperto.
 Controllate inoltre che gli sportelli del cestello e il coperchio della macchina siano ben chiusi.
 Nella fase "fine del ciclo", ogni azione su uno degli elementi di comando (selettori o tasti) permette di ritornare in modo "programmazione".
 Come misura di sicurezza, alla fine del ciclo, è consigliato staccare la spina dalla presa di corrente elettrica e chiudere il rubinetto dell'acqua.

• **Programmazione di un ciclo di lavaggio :**

- Girate il selettore [1] per scegliere il programma di lavaggio più adeguato al tipo di biancheria.
Nota: Il fatto di girare il selettore su una posizione diversa da "Stop" mette la macchina sotto tensione.
- Scegliete, con l'aiuto del selettore [2] la temperatura più adatta al tipo di biancheria.
- Scegliete, con l'aiuto del selettore [3] (secondo il modello di apparecchio)
 - o una velocità di centrifuga adatta al tipo della vostra biancheria. La velocità di centrifuga è automaticamente limitata nel programma "Lana e delicati".
 - o uno Esclusione centrifuga. Il ciclo si concluderà con una centrifuga delicata a 100 giri/min.
 - o un Stop con acqua. La vostra macchina si fermerà con la vasca piena di acqua prima della centrifuga finale.
- Scegliete o no le opzioni con l'aiuto dei tasti [4].
- Scegliete una partenza immediata premendo su "Avvio/Pausa" [5]...
- ... oppure, secondo il modello di apparecchio, selezionate una partenza differita di 3, 6 o 9 ore per mezzo del tasto "Partenza differita" (vedere modo di procedere nel capitolo "DETTAGLI DELLE OPZIONI") e, poi, premete "Avvio/Pausa" [5].

Spie e posizione dei selettori
Spia "Lavaggio" lampeggiante (se avete scelto di fare una sola centrifuga la spia "Risciacquo/Centrifuga" lampeggia)
selettore [3] su - posizione "600" per esempio - posizione "Esclusione centrifuga" - posizione "Stop con acqua"
spia(e) della o delle opzioni selezionata(e)
spia "Lavaggio" accesa fissa (le spie [A] si accendono successivamente per indicare in quale fase si trova il ciclo)
spia del tasto "Partenza differita" accesa fissa Le spie [A] lampeggiano successivamente fino alla partenza effettiva del ciclo.

• **Introduzione o rimozione dei capi di biancheria durante il ciclo (impossibile in fase di centrifuga) :**

- Premete il tasto "Avvio/Pausa" [5] per interrompere il ciclo.
 - Inserite o togliete uno o più capi di biancheria*.
 - Premete il tasto "Avvio/Pausa" [5] per riavviare il ciclo.
- (*) attendere 1 o 2 minuti in modo che il dispositivo di sicurezza del coperchio si sblocchi.
Nota : Se avete scelto una partenza differita, potete accedere istantaneamente al cestello in qualsiasi momento durante la fase precedente l'avvio del ciclo di lavaggio senza interrompere e riavviare il ciclo.

Spia [A] lampeggiante
spia [A] accesa fissa

• **Annullamento durante la programmazione, il lavaggio o una pausa:**

- Mettete il selettore [1] sulla posizione "Stop". Questa operazione è possibile in qualsiasi momento durante il ciclo, la programmazione o una pausa.
- Nota :**
 - In tutti i casi, un annullamento vi obbliga, poi, a riprogrammare tutto dall'inizio..
 - Se avete annullato durante il lavaggio, pensate a scaricare l'acqua se necessario.

Selettore [1] su "Stop" tutte le spie spente

• **Fine del ciclo:**

- Nota :** Dopo la centrifuga, alcuni modelli posizionano automaticamente il loro cestello con l'apertura in alto per facilitare l'accesso alla biancheria. Questa operazione dura al massimo 3 minuti.
- Poi, la spia "Fine" si accende "fissa", ciò indica la fine del ciclo. Mettete il selettore [1] sulla posizione "Stop". Potete quindi aprire il coperchio e togliere la vostra biancheria.

Spia "Fine" accesa fissa

• **Mantenimento delle prestazioni della lavatrice (Manutenzione del filtro della pompa) :**

Dovete pulire regolarmente il filtro della pompa d'evacuazione (consultare le modalità di procedimento nel capitolo "PULIZIA DEL FILTRO DELLA POMPA").

Importante :
Se non pulite regolarmente il filtro della pompa le prestazioni della vostra macchina rischiano di essere compromesse.

Per avere maggiori precisazioni sulle diverse funzioni, fate riferimento ai capitoli "DETTAGLI DEI PROGRAMMI" e "DETTAGLI DELLE OPZIONI".

Informazione :
Dopo un'interruzione di corrente, al momento della rimessa sotto tensione il ciclo di lavaggio riprenderà sistematicamente nel punto in cui è stato interrotto.

• **ESEMPI DI PROGRAMMI**

Per impostare il programma più adeguato al tipo di biancheria, attenersi alle indicazioni riportate sulle etichette presenti sulla maggior parte dei capi tessili.

Tabella dei programmi							
Tipo di tessuto	Temperatura (°C)	Carico max (kg)	Durata del ciclo *	Extra risciacquo	Colori scuri	Esclusione centrifuga	Stop con acqua
COTONE / BIANCO / COLORATO con Prelavaggio	90°	5,0	2 h 25	●	●	●	●
COTONE / BIANCO / COLORATO	30° - 60°	5,0	2 h 03 - 2 h 10	●	●	●	●
SINTETICI	30° - 60°	2,5	1 h 19 - 1 h 40	●	●	●	●
LANA e DELICATI	Freddo - 30°	1,0	28 min - 33 min	●		●	●
Programmi speciali							
Sport	40°	2,5	1 h 24	●	●	●	●
Flash 30'	40°	2,5	30 min			●	●
Programmi complementari							
solo CENTRIFUGA	-		8 min			●	

● : Queste funzioni possono essere utilizzate singolarmente o combinate tra loro. **Non possono essere impostate combinazioni illogiche.**

Importante :

* I tempi dei cicli vengono forniti per un valore medio "senza opzioni" e possono variare in funzione del carico di biancheria e della temperatura. ...
– Se effettuate un programma con "Extra risciacquo" dovrete aggiungere 17 minuti.

• **DETTAGLI DEI PROGRAMMI**

I principali programmi proposti da questa lavatrice sono i seguenti :

• **Cotone / Bianco / Colorato**

Per un carico formato da COTONE bianco resistente o colorato.

Importante :
Con i capi colorati, non deve mai essere superata la temperatura di 60°.

Nota : Nei primi minuti del programma, la lavatrice calcola automaticamente il carico di biancheria introdotta e adegua di conseguenza il consumo d'acqua e la durata del programma per garantire un lavaggio perfetto.

• **Sintetici**

Per un carico formato da COLORI DELICATI, SINTETICI RESISTENTI o FIBRE MISTE.

• **Lana e delicati**

Per un carico formato da TENDAGGI, TESSUTI DELICATI, BIANCHERIA DELICATA e LANA "LAVABILE IN LAVATRICE"

Nota: Programma con frequenze di mescolamento e centrifughe adatte al tipo di questi tessuti.

• **Sport**

Questo programma permette di lavare con cura ed efficacemente degli indumenti sportivi in elastane, grazie a un andamento di lavaggio su misura, una temperatura di lavaggio ridotta e una velocità di centrifuga adattata al carico.

• **Flash 30'**

Questo programma permette il lavaggio rapido di un carico di biancheria poco sporca di 2,5 kg formato da COTONE, BIANCO, COLORATI o SINTETICI RESISTENTI.

Il tempo massimo è di 30 minuti.

Con questo programma, la temperatura di lavaggio è automaticamente impostata a 40°C.

Importante :
Per questo programma, occorrerà ridurre della metà le dosi di detersivo.

• **Solo centrifuga**

Per una centrifuga separata con scarico.

Importante :
Nel caso di una "sola centrifuga", impostate una velocità di centrifuga adeguata al tipo di biancheria introdotta nella macchina.

• DETTAGLI DELLE OPZIONI

• Prelavaggio

Specificamente studiato per la biancheria molto sporca (fango, sangue...). Il ciclo di riscaldamento a 30°C è preceduto da una prima agitazione a freddo. Questa agitazione a freddo permette di rimuovere le particelle di sporco sui capi prima del riscaldamento.

⚠ **Importante :**

Occorre introdurre il detersivo nella vaschetta "1" del cassetto detersivo.

• Extra risciacquo

"Speciale pelli sensibili ed allergiche": aggiunge un risciacquo supplementare nel ciclo di lavaggio.

• Colori scuri

Permette alla vostra lavabiancheria di aver cura del vostro bucato di colore scuro e di evitare le pieghe e le impronte bianche.

• Esclusione centrifuga

(selezione con selettore rotante o tramite tasto)

Scegliete questa opzione se si vuole semplicemente sgocciolare la biancheria. Il ciclo si concluderà con una centrifuga delicata a 100 giri/min.

⌚ **Partenza differita (secondo il modello)**

Potete ritardare la partenza del vostro programma di 3, 6 o 9 ore per beneficiare della tariffa ore di poco traffico o per ottenere una fine del ciclo all'ora desiderata.

Per questo :

– premete il tasto "⌚ Partenza differita".

La spia corrispondente a questo tasto lampeggia e la spia "9h" si illumina fissa.

– intanto che la spia del tasto lampeggia, voi potete scegliere un altro valore (6h oppure 3h) premendo di nuovo questo tasto.

⚠ **Importante :**

Se, dopo aver acceso la spia "3h", premete di nuovo il tasto "⌚ Partenza differita", vi ritrovate in modalità "partenza immediata" (spia del tasto spenta).

Per ritornare in modalità "selezione della partenza differita", vi basta premere di nuovo il tasto (spia del tasto lampeggiante).

– quando avete effettuato la vostra scelta, convalidatela premendo il tasto "Avvio/Pausa".

La spia del tasto "⌚ Partenza differita" diventa fissa e le tre spie di svolgimento del ciclo si mettono a lampeggiare successivamente.

Nota :

– Se, dopo aver selezionato questa opzione, avete ommesso di premere il tasto "Avvio/Pausa", si terrà però conto della selezione, nel giro di alcuni secondi.

– Le tre spie di svolgimento del ciclo ("3h - Lavaggio", "6h - Risciacquo/Centrifuga" e "9h - Fine") lampeggiano successivamente da sinistra a destra durante tutto il periodo di attesa che precede la partenza effettiva del ciclo.

• Stop con acqua (secondo il modello)

Questa funzione permette di togliere della biancheria dalla vostra macchina prima della fase di centrifuga o di diffondere questa fase di centrifuga, ciò consente alla vostra biancheria di restare nell'acqua per evitare sguaciture.

Nota : Quando la macchina viene fermata con la vasca piena di acqua, la spia di svolgimento del ciclo "Risciacquo/Centrifuga" lampeggia.

In seguito :

– se desiderate effettuare uno scarico con centrifuga, scegliete, con l'aiuto del selettore [3], una velocità di centrifuga adatta al tipo di biancheria. Il programma si concluderà automaticamente.

– se desiderate fare un solo scarico, scegliete, con l'aiuto del selettore [3], la funzione "Esclusione centrifuga".

• MODIFICA DI UN PROGRAMMA DI LAVAGGIO

• Durante la programmazione :

Prima di premere il tasto "Avvio/Pausa" [5], è possibile effettuare qualsiasi tipo di modifica.

• Dopo la partenza del ciclo :

Potete modificare il tipo di tessuto (per esempio passare da "COTONE" a "SINTETICI", ecc...). In questo caso, verificate che le opzioni precedentemente selezionate lo siano sempre. La vostra nuova scelta deve essere convalidata premendo il tasto "Avvio/Pausa" [5].

La macchina può allora eventualmente scaricare una parte della sua acqua.

• Durante tutto il ciclo :

A seconda del vostro modello, sono possibili le seguenti modifiche senza premere il tasto "Avvio/Pausa" [5].

– Per uno stesso tipo di tessuto, potete modificare la temperatura.

Nota : Se la temperatura raggiunta dal ciclo di lavaggio è più elevata della vostra nuova scelta, il riscaldamento dell'acqua viene immediatamente bloccato ed il ciclo continua.

– Potete modificare le velocità di centrifuga durante tutto il ciclo.

– Potete selezionare uno "Esclusione centrifuga" ed un "Stop con acqua" per tutta la durata del lavaggio.

– Potete attivare l'opzione "Extra risciacquo" fino all'inizio del risciacquo (finché la spia di svolgimento del ciclo "Risciacquo/Centrifuga" si accende).

– Potete disattivare tutte le opzioni durante tutta la durata del ciclo nella misura in cui la loro azione non sia già terminata.

• Durante la partenza differita (Unicamente per gli apparecchi dotati di questa funzione) :

– Si tiene conto di tutte le modifiche di programma durante il periodo di attesa di una partenza differita.

– Potete modificare la durata della "Partenza differita" durante tutto il periodo di attesa che precede la partenza effettiva del ciclo.

Per questo :

– premete il tasto "⌚ Partenza differita" per far lampeggiare la spia corrispondente a questo tasto. La spia del tempo scelto in precedenza si accende fissa.

– potete allora, premendo di nuovo questo tasto, scegliere un nuovo tempo.

Nota :

– Durante questo periodo, la scelta di un tempo nuovo annulla la selezione precedente. La nuova durata scelta è conteggiata a partire dall'ultima selezione.

– Se, durante questo periodo, volete annullare totalmente la "partenza differita", premete con pressioni successive il tasto "⌚ Partenza differita" finché la spia corrispondente si spegne e la spia "Lavaggio" lampeggia.

Poi, premete brevemente il tasto "Avvio/Pausa" [5].

Il ciclo si riavvierà immediatamente.

– Potete attivare l'opzione "Colori scuri" solo durante il periodo di attesa di una "partenza differita".

• Al termine del ciclo :

Quando la spia "Fine" è accesa "fissa", potete programmare un nuovo ciclo senza dover riportare il selettore [1] sulla posizione "Stop".

E' sufficiente per questo girare uno dei selettori o premere uno dei tasti.

La spia "Lavaggio" si mette a lampeggiare.

La macchina è allora pronta per una nuova programmazione.

• SICUREZZA AUTOMATICI

• Sicurezza apertura coperchio :

Non appena il ciclo di lavaggio è avviato, il coperchio della lavatrice si blocca.

Non appena il ciclo di lavaggio è terminato o allorché la lavatrice venga fermata con la vasca piena d'acqua, il coperchio si sblocca.

Se, secondo il modello, avete programmato una "Partenza differita", il coperchio non è bloccato per tutto il periodo di attesa che precede la partenza del ciclo.

Se volete aprire il coperchio durante il ciclo, premete brevemente il tasto [5] e aspettate 1 o 2 minuti in modo che il dispositivo di sicurezza del coperchio si sblocchi.

⚠ **Importante :**

La durata varia in funzione del momento in cui si desidera aprire il coperchio durante il ciclo; a volte occorre aggiungere un periodo di raffreddamento.

Infatti, durante il ciclo la sicurezza del coperchio si sblocca solo quando la temperatura interna della macchina non supera un certo valore, ciò per eliminare ogni pericolo di ustioni.

• Sicurezza acqua :

Durante il funzionamento della lavatrice, il controllo continuo assicura il non superamento del livello dell'acqua.

• Sicurezza di centrifuga :

La vostra lavabiancheria è dotata d'un sistema di sicurezza che può limitare la centrifuga quando viene rivelata un'erronea distribuzione del carico.

In questo caso il vostro bucato potrà essere poco centrifugato. Allora distribuite uniformemente gli indumenti nel cestello e programmate una nuova centrifuga.

• Sicurezza antischiuma :

La lavatrice individua gli eccessi di schiuma durante la centrifuga.

In questo caso, la centrifuga si ferma e la macchina effettua uno scarico dell'acqua. Quindi si riavvia il ciclo che adegua le fasi di centrifuga e aggiunge se occorre un risciacquo supplementare.

• PULIZIA DEL FILTRO DELLA POMPA (opzione 1)

A seconda del modello di apparecchio, il modo di accedere al filtro della pompa può essere diverso (vedere opzioni 1 e 2).

Questo filtro recupera i piccoli oggetti che avete potuto lasciare inavvertitamente negli indumenti ed evita che essi disturbino il funzionamento della pompa.

Per pulirlo procedete nel modo seguente :

– aprite i portelli del cestello. In fondo a quest'ultimo vedete apparire un elemento di plastica **A** (Fig. D15)

– sbloccate questo elemento (Fig. D16).

A tal fine :

- introducez un'asta (una matita o un cacciavite ad esempio) nel foro posto sul pezzo **A**

- premendo sempre verso l'alto con l'asta, spingete il pezzo **A** verso destra fino a rimuoverlo dal suo alloggiamento.

– rimuovete il pezzo **A**

– girate leggermente il cestello, con i portelli aperti, verso la parte anteriore della macchina (Fig. D17)

Attraverso le aperture lasciate libere dalla rimozione del pezzo **A**, accesso al filtro della pompa **B**.

– rimuovetelo dal suo alloggiamento (Fig. D17)

– rimuovete i vari oggetti rimasti all'interno

– sciacquarlo sotto il rubinetto (Fig. D18)

– rimettetelo al suo posto spingendolo bene in fondo al suo alloggiamento dopo averlo pulito, se necessario

– riposizionate con cura il pezzo **A** nelle apposite aperture poste in fondo al cestello, quindi spingetelo verso sinistra fino ad udire lo scatto di avvenuto bloccaggio (Fig. D19).

• PULIZIA DEL FILTRO DELLA POMPA (opzione 2)

Se il vostro apparecchio non è dotato del pezzo **A** rappresentato sulla Figura 16, per pulire il vostro filtro della pompa, dovrete procedere come segue :

– girate il cestello per mettere gli sportelli verso il basso : si vede apparire un pezzo di plastica **C** (Fig. D20)

– se la lavatrice ne è fornita, togliete la vite **D**

– su alcuni tipi di lavatrici, il pezzo **C** è provvisto di una clip **E**. In tal caso, sbloccate il pezzo **C** premendo sulla clip facendolo scivolare leggermente verso destra

– in seguito, in ogni caso : girate ancora il cestello, aprite gli sportelli e togliete il pezzo **C** facendolo scivolare nella direzione della freccetta (Fig. D21)

– girate leggermente il cestello, con i portelli aperti, verso la parte anteriore della macchina (Fig. D22).

Attraverso le aperture lasciate libere dalla rimozione del pezzo **C**, v'accesso al filtro della pompa **F**.

– rimuovetelo dal suo alloggiamento (Fig. D22)

– rimuovete i vari oggetti rimasti all'interno

– sciacquarlo sotto il rubinetto (Fig. D23)

– rimettetelo al suo posto spingendolo bene in fondo al suo alloggiamento dopo averlo pulito, se necessario

– rimettete il pezzo **C** a posto insieme alla vite **D** rifacendo tutte le operazioni fin qui indicate al contrario.

• PULIZIA DELL'APPARECCHIO

⚠ Importante :

Per la pulizia della carrozzeria, del pannello dei comandi, e, in via più generale, di tutte le parti in plastica, utilizzate una spugna o un panno inumidito solo con acqua e sapone liquido.

In qualsiasi caso evitare:

- le polveri abrasive
- le spugne metalliche o di plastica
- i prodotti a base d'alcool (alcool, diluenti, ecc...)

• MANUTENZIONE DELLE PARTI INTERNE

Per garantire una migliore igiene, vi raccomandiamo di :

- lasciare il coperchio aperto per un po' di tempo dopo il lavaggio
- pulire, circa una volta al mese, le parti d'accesso alla vasca in plastica e in gomma, con un prodotto leggermente a base di cloro. Per eliminare tutti i residui di questo prodotto, effettuare un risciacquo.
- fare un ciclo di lavaggio a 90° almeno una volta al mese.

• PULIZIA DELLA VASCHETTA DEI DETERSIVI

Pulite regolarmente la vaschetta dei detersivi :

- premendo simultaneamente sulle parti concave **G** ai lati della vaschetta, questa si estrae dal suo vano (Fig. D24).
- togliete i sifoni **H** collocati dietro la vaschetta **I** e separate quest'ultima dal suo frontale decorativo **J** (Fig. D25)
- sciacquate tutto sotto il rubinetto (facendo bene attenzione di togliere l'acqua eccedente che potrebbe trovarsi all'interno della vaschetta)
- rimontate tutti gli elementi della vaschetta facendo attenzione che la parte vaschetta propriamente detta sia ben fissata alla parte del frontale, poi riposizionate l'insieme al suo posto sotto il coperchio della macchina.

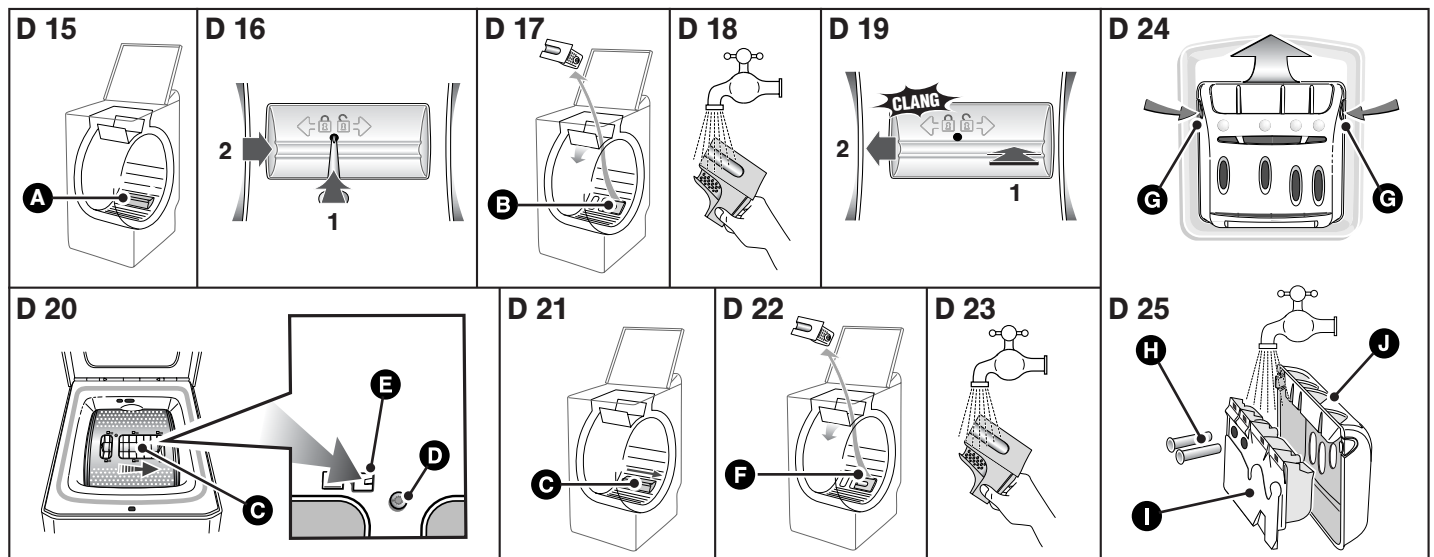
• CONTROLLI PERIODICI

Raccomandiamo di controllare lo stato dei tubi di entrata e di scarico dell'acqua. Se si nota anche la più piccola fessura, sostituirli immediatamente con tubi identici, disponibili presso il produttore o presso i Centri Assistenza. Per la sostituzione del tubo di alimentazione in acqua, fate riferimento al capitolo "ALIMENTAZIONE ACQUA FREDDA".

• SOSTITUZIONE DEL CORDONE DI ALIMENTAZIONE ELLETRICA

⚡ Attenzione :

Per la vostra sicurezza, la sostituzione del cordone elettrico o, secondo il vostro modello, del gruppo quadro elettrico e del suo cordone associato, deve tassativamente essere effettuata dal servizio assistenza clienti del fabbricante o da un professionista qualificato.



• INCIDENTI CHE POSSONO ACCADERE

• Il ciclo non si avvia

- Il tasto "Avvio/Pausa" non è stato premuto.
- L'apparecchio non è più alimentato da elettricità :
 - verificate se la presa di corrente è correttamente inserita.
 - verificate l'interruttore automatico, e i fusibili.
- Il rubinetto di alimentazione dell'acqua è chiuso.
- Il coperchio dell'apparecchio è chiuso male.

• Una pozzanghera d'acqua si forma attorno alla macchina

Attenzione :

- Togliete innanzitutto la presa di corrente o tagliate il fusibile corrispondente e chiudere il rubinetto di alimentazione dell'acqua.**
- Durante il funzionamento dell'apparecchio, il controllo costante del livello dell'acqua impedisce che l'acqua fuoriesca. Se, malgrado ciò, dell'acqua esce dalla macchina, può darsi che :
- la testa a croce dello scarico sia mal posizionato nel condotto di scarico.
 - i collegamenti del tubo d'alimentazione dell'acqua sulla macchina e sul rubinetto non siano a tenuta stagna :
 - verificate la presenza delle guarnizioni e del serraggio dei raccordi.

• Forti vibrazioni durante la centrifuga

- L'operazione di disimballo non è stata eseguita in modo corretto :
 - verificate se tutti i tasselli serviti per il trasporto sono stati ben tolti (vedere capitolo "RIMOZIONE DELLE STAFFE DALL' ELETTRODOMESTICO")
- Il pavimento non è orizzontale.
- Il vostro apparecchio poggia sulle sue due rotelle "anteriori" (a seconda del modello)
 - risistemate l'apparecchio sui suoi piedini spingendo la leva di messa su rotelle verso destra.

• La biancheria non è stata centrifugata

- Avete selezionato un programma senza centrifuga, per es.: "Esclusione Centrifuga".
- La sicurezza della centrifuga ha rivelato una cattiva ripartizione di biancheria nel cestello :
 - sistemate la biancheria stipata e programmate una nuova centrifuga.

• La macchina non scarica

- Avete programmato un "Stop con acqua in vasca".
- Il filtro della pompa d'evacuazione è ostruito :
 - pulite questi ultimi (vedere modo di procedere nel capitolo "PULIZIA DEL FILTRO DELLA POMPA").
- Il tubo di scarico è piegato o schiacciato.

• Il coperchio non si apre

- Il programma non è ancora terminato.
- Il coperchio resta bloccato durante tutta la durata del programma.

• Le portelle del cestello si aprono troppo lentamente (per le macchine equipaggiate di porte ad apertura controllata)

- La lavatrice non è stata utilizzata da molto tempo.
- La macchina è installata in un locale troppo freddo.
- Le cerniere sono bloccate da residui di detersivo (polvere).
- in ogni caso, l'anomalia si risolve dopo la prima apertura.

Importante :

In generale, e qualunque sia il tipo di anomalia, conviene sempre spegnere la macchina, scollegare il cavo dell'alimentazione elettrica e chiudere il rubinetto di alimentazione dell'acqua.

Per preservare il vostro apparecchio vi raccomandiamo di utilizzare i prodotti di manutenzione **Clearit**.



L'esperienza di professionisti al servizio dei privati

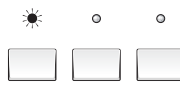
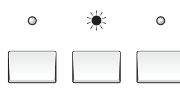
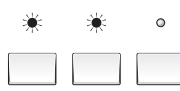


Clearit propone prodotti professionali e soluzioni adatte alla manutenzione quotidiana di elettrodomestici e cucine. Presso il vostro rivenditore di fiducia potete trovare questi prodotti e tutta la linea di prodotti accessori e di consumo.

• MESSAGGI FORNITI DAL PARTICOLARE LAMPEGGIAMENTO DELLE SPIE

• Incidenti segnalati che potete riparare voi stessi

In questo capitolo, vi spieghiamo come risolvere personalmente e molto facilmente questi incidenti.

Il vostro apparecchio rileva da sé alcuni incidenti di funzionamento e ve lo segnala per mezzo di un particolare lampeggiamento delle spie di opzione.

Spie lampeggianti	Possibili cause / Rimedi
	Rubinetto d'immissione d'acqua chiuso. Verificate l'apertura del rubinetto d'immissione d'acqua, dopodiché premete nuovamente il tasto "Avvio / Pausa" per riavviare il ciclo. Questo incidente può anche essere provocato da un errato raccordo del tubo di scarico (consultare il capitolo "SCARICO DELLE ACQUE USATE").
	Il filtro della pompa è otturato. Pulite il filtro della pompa (consultare le modalità di procedimento nel capitolo "PULIZIA DEL FILTRO DELLA POMPA"), poi premete di nuovo il tasto "Avvio/Pausa" per riavviare il ciclo. Verificate anche il posizionamento del tubo di scarico nel condotto d'evacuazione: forse il raccordo non è ermetico (consultare il capitolo "SCARICO DELLE ACQUE USATE").
	Tubo di scarico posizionato male. Verificate il posizionamento del tubo di scarico nel condotto d'evacuazione (consultare il capitolo "SCARICO DELLE ACQUE USATE").
	Difetto di rotazione del cestello. Dopo aver spento la lavatrice, verificate che un lembo del vostro bucato o un oggetto non sia passato fra la vasca e il cestello, bloccando quest'ultimo (per accedere al fondo della vasca, vedere capitolo "PULIZIA DEL FILTRO DELLA POMPA").
	Coperchio chiuso male Verificate la chiusura del coperchio dopodiché premete nuovamente il tasto "Avvio/Pausa" per riavviare il ciclo.

• Incidenti segnalati che necessitano un riparatore

Il vostro apparecchio rileva anche alcuni difetti di funzionamento che necessitano l'intervento sistematico di un riparatore.



In questo caso, sono le tre spie di svolgimento del ciclo che lampeggiano simultaneamente.

Nota:

Prima di chiamare il vostro riparatore, vi consigliamo di procedere come segue:

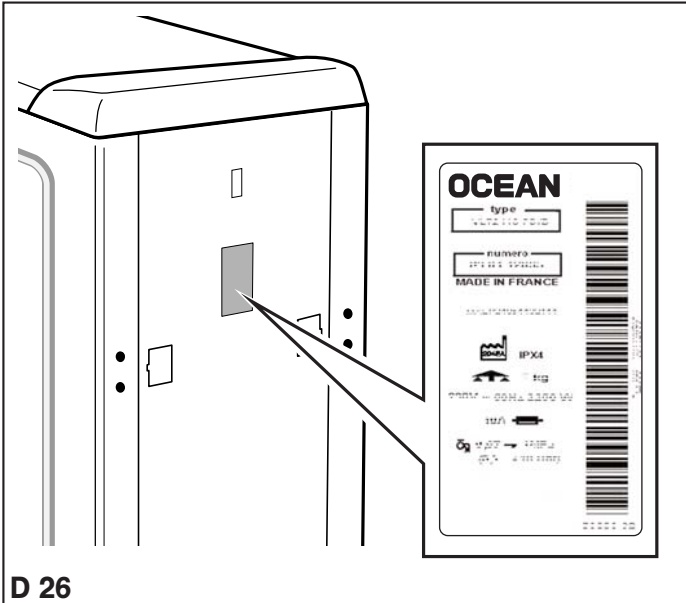
- mettete il selettore dei programmi sulla posizione "Stop" e sconnettete la presa di corrente per almeno 10 secondi
 - ricollegate la presa e rilanciate un ciclo di lavaggio.
- Se il difetto visualizzato persiste, chiamate il vostro riparatore. senza dimenticare di segnalargli quali spie erano accese.

Importante :

Non rilanciate cicli di lavaggio, quando il cestello resta bloccato oppure se constatate la presenza di acqua attorno alla vostra macchina o ancora se constatate un odore di bruciato.

• INTERVENTI

Quando si contatta il Centro di assistenza tecnica autorizzato, specificare sempre la referenza completa dell'apparecchio (modello, tipo, numero di serie). Questi dati sono riportati sulla targa di identificazione dell'apparecchio (Figura D26).



RICAMBI ORIGINALI

Chiedete sempre l'utilizzo di ricambi originali certificati dal costruttore.

• SERVIZIO ASSISTENZA TECNICA

OCEAN vi offre un servizio di assistenza tecnica rapido ed efficace grazie ad una capillare rete di Centri di assistenza autorizzati. Per conoscere il Centro di Assistenza autorizzato competente per la Vs. zona, basta comporre il numero unico 199.188.177. Il servizio è attivo anche da telefoni cellulari.

