

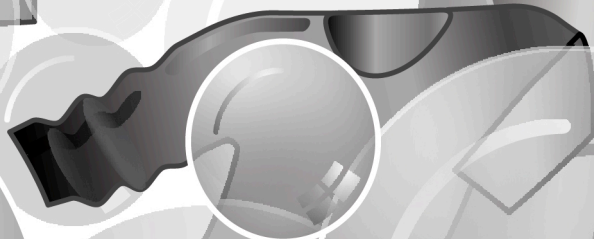
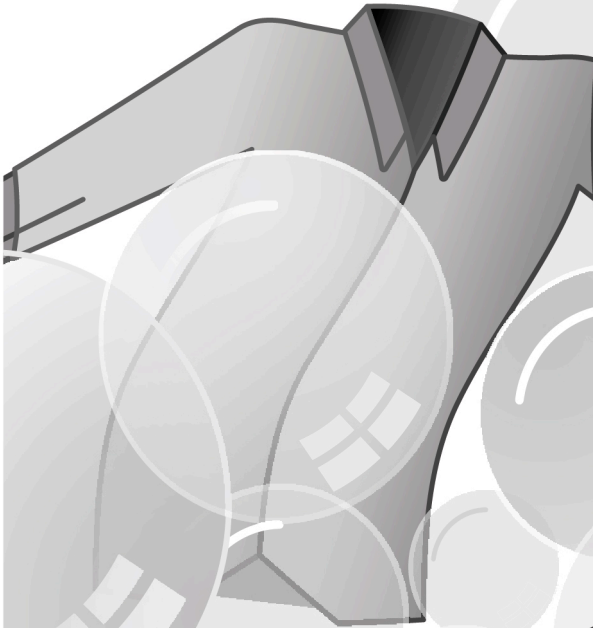
FR

IT

DE

ES

HR



CANDY

C A N D O

Merci d'avoir choisi une machine à laver **Candy**. Nous sommes certains qu'elle vous donnera entière satisfaction et prendra soin de votre linge, même délicat, jour après jour.

Vous pouvez enregistrer votre produit sur **www.registercandy.com** pour accéder plus rapidement à des services supplémentaires réservés à nos clients les plus fidèles.

Lisez attentivement ce manuel pour une utilisation de votre produit en toute sécurité et bénéficier de conseils pratiques pour l'entretenir efficacement.



Nous vous recommandons de toujours garder ce manuel à portée de main et dans de bonnes conditions afin qu'il puisse également servir aux éventuels futurs propriétaires.

Cette machine est livrée avec un certificat de garantie qui permet de contacter gratuitement l'assistance technique. Veuillez garder votre ticket d'achat et le mettre dans un endroit sûr en cas de besoin.

Chaque produit est identifié par un code à 16 caractères unique également appelé « numéro de série », imprimé sur l'étiquette apposée sur l'appareil ou dans l'enveloppe du document se trouvant à l'intérieur du produit.

Ce code est nécessaire pour inscrire le produit ou bien pour prendre contact avec notre service clientèle **Candy**.

## Règles environnementales



Cet appareil est commercialisé en accord avec la directive européenne 2012/19/EU sur les déchets des équipements électriques et électroniques (DEEE).

Les déchets des équipements électriques et électroniques (DEEE) contiennent des substances polluantes (ce qui peut entraîner des conséquences négatives pour l'environnement) et des composants de base (qui peuvent être réutilisés). Il est important de traiter ce type de déchets de manière appropriée afin de pouvoir éliminer correctement tous les polluants et de recycler les matériaux. Les particuliers peuvent jouer un rôle important en veillant à ce que les DEEE ne deviennent pas un problème environnemental. Il est essentiel de suivre quelques règles simples:

- Les DEEE ne doivent pas être traités comme les déchets ménagers;
- Les DEEE doivent être remis aux points de collecte enregistrés. Dans de nombreux pays, la collecte des produits gros électroménagers peut être effectuée à domicile.

Dans de nombreux pays, lorsque vous achetez un nouvel appareil, l'ancien peut être retourné au détaillant qui doit collecter gratuitement sur la base un contre un. L'équipement repris doit être équivalent ou bien avoir les mêmes fonctions que le produit acquis.

## Index

1. **RÈGLES GÉNÉRALES DE SÉCURITÉ**
2. **INSTALLATION**
3. **CONSEILS PRATIQUES**
4. **ENTRETIEN ET NETTOYAGE**
5. **GUIDE D'UTILISATION RAPIDE**
6. **CONTRÔLES ET PROGRAMMES**
7. **SERVICE CLIENT ET GARANTIE**

# 1. RÈGLES GÉNÉRALES DE SÉCURITÉ

- Le produit est conçu pour être utilisé dans un foyer domestique, comme:
  - Le coin cuisine dans des magasins ou des lieux de travail,
  - Employés et clients dans un hôtel, un motel ou résidence de ce type,
  - Dans des bed and breakfast,
  - Service de stock ou similaire, mais pas pour de la vente au détail.

La durée de vie de l'appareil peut être réduite ou la garantie du fabricant annulée si l'appareil n'est pas utilisée correctement. Tout dommage ou perte résultant d'un usage qui n'est pas conforme à un usage domestique (même s'ils sont situés dans un environnement domestique ou un ménage) ne sera pas acceptée par le fabricant dans toute la mesure permise par la loi.

- Cet appareil peut être utilisé par des enfants âgés de 8 ans et plus, ou des personnes présentant un handicap physique, moteur ou mental, et manquant de connaissance sur l'utilisation de l'appareil, si elles sont sous la surveillance d'une personne, donnant

des instructions pour une utilisation en toute sécurité de l'appareil. Les enfants ne doivent pas jouer avec l'appareil. Le nettoyage et l'entretien de l'appareil ne doit pas être fait par des enfants sans surveillance d'un adulte.

- Les enfants doivent être surveillés pour être sûr qu'ils ne jouent pas avec l'appareil.
- Les enfants de moins de 3 ans doivent être tenus à l'écart ou bien être sous surveillance de manière continue.
- Si le cordon d'alimentation électrique est endommagé, il doit être remplacé par le fabricant, son agent de service ou un technicien qualifié afin d'éviter tout danger.
- N'utilisez que les colliers fournis avec l'appareil pour la connexion de l'alimentation en eau.
- La pression hydraulique doit être comprise d'un minimum de 0,05 MPa à un maximum de 0,8 MPa.
- Assurez-vous qu'aucun tapis n'obstrue la base de la machine et les ventilations.
- La mise OFF est obtenue en positionnant le sélecteur en position verticale, tout autre positionnement met la machine en fonction (uniquement pour

- les modèles équipés d'un sélecteur).
- Le positionnement de l'appareil doit permettre un accès facile à la prise de courant après installation.
  - Capacité de chargement maximale de vêtements secs selon le modèle utilisé (voir le bandeau de commande).
  - Consulter le site web du fabricant pour plus d'informations.
  - N'exposez pas la machine à la pluie, au soleil ou aux intempéries.
  - En cas de panne ou de dysfonctionnement: éteindre la machine, fermer le robinet d'eau et ne pas toucher la machine. Appelez immédiatement le service client et n'utilisez que des pièces de rechange d'origine. Le non-respect de ces consignes peut compromettre la sécurité de l'appareil.

### Consignes de sécurité

- Eteignez la machine avant nettoyage: débranchez l'appareil et fermez l'arrivée d'eau.
- Assurez-vous que le système électrique est raccordé à la terre.
- Merci de ne pas utiliser des convertisseurs, des prises multiples ou des rallonges.



**ATTENTION:**  
l'eau peut atteindre des températures très élevées pendant le lavage.

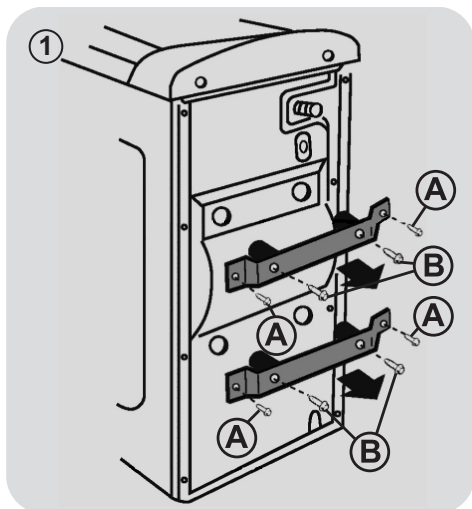
- Ne tirez pas sur le cordon d'alimentation pour débrancher l'appareil.

**CE** Le produit a été conçu et fabriqué en avec les directives Européenne suivantes :

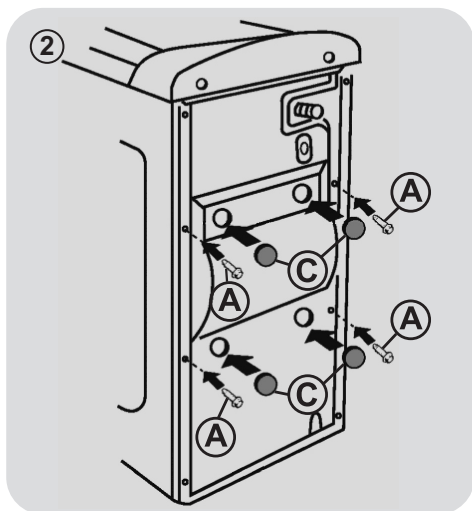
- 2006/95/EC (LVD);
- 2004/108/EC (EMC);
- 2009/125/EC (ErP);
- 2011/65/EU (RoHS);



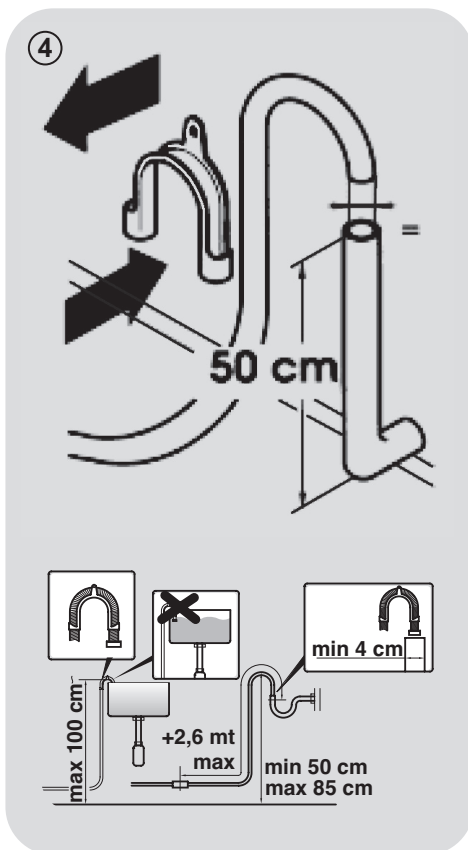
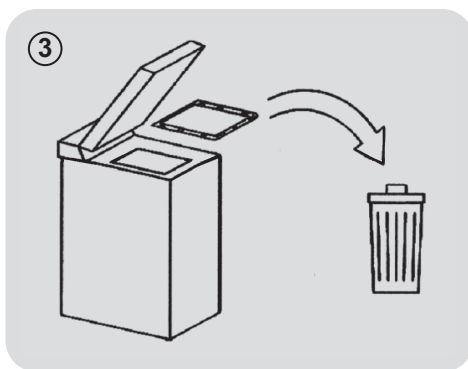
## 2. INSTALLATION

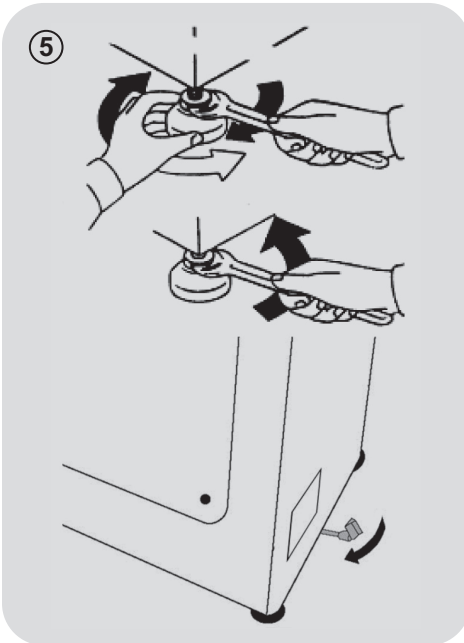


- Défaire les 4 vis "A" des deux bridages et les 4 vis "B" (figure 1).



- Remettre en place les 4 vis "A" et poser les enjoliveurs "C", livrés avec l'appareil (figure 2).





- La lave-linge peut être connectée au réseau de distribution d'eau par voie d'un tuyau nouveau fourni par l'appareil (à l'intérieur du tambour). Ne pas utiliser le vieux tuyau pour cette connexion.
- Raccorder l'extrémité coudée du tuyau d'entrée d'eau à l'électrovanne (partie supérieure arrière de l'appareil) et l'autre extrémité au robinet ou la prise d'eau, à l'aide d'un raccord fileté 3/4" gaz.
- Rapprocher la machine du mur, en faisant bien attention à éviter tout coude ou étranglement du tuyau, et raccorder le tuyau d'écoulement au rebord de l'évier ou, mieux encore, à un dispositif fixe d'évacuation, au diamètre supérieur au tuyau du lave-linge et au moins

50 cm de hauteur et 75 cm maximum du sol (**figure 4**).

- Si nécessaire, utilisez l'accessoire courbe, pour vous aider à mieux fixer l'appareil et le support du tube d'évacuation.

### **Au cas où votre modèle serait fourni avec l'accessoire:**

- Pour pouvoir déplacer facilement le lave-linge, faire tourner vers la droite le levier de commande du chariot. Ensuite, l'opération achevée, remettre le levier dans sa position de départ.
- Procéder à la mise à niveau de l'appareil à l'aide des pieds avant (**figure 5**).
  - a) Faire tourner l'écrou dans le sens des aiguilles d'une montre, afin de débloquer la vis du pied.
  - b) Faire tourner le pied et le faire monter et descendre jusqu'à ce qu'il adhère parfaitement au sol.
  - c) Bloquer le pied en faisant tourner l'écrou dans le sens inverse des aiguilles d'une montre, jusqu'à ce qu'il adhère parfaitement au fond du lave-linge.
- S'assurer que l'appareil soit parfaitement à niveau.
- Pour ce faire, essayer de faire bouger le lave-linge, sans le déplacer, en vous appuyant sur les extrémités en diagonale de la partie supérieur et vérifier qu'aucun balancement ne se produit.
- Si le lave-linge se déplace, procéder, une nouvelle fois, à la mise à niveau des pieds.

## Raccordement à l'eau

- Raccorder le tuyau d'eau au robinet, en utilisant seulement le tuyau de vidange fourni avec la machine à laver (**figure 6**).

### NE PAS OUVRIR LE ROBINET.

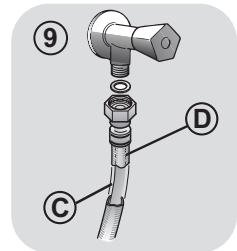
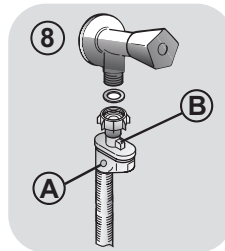
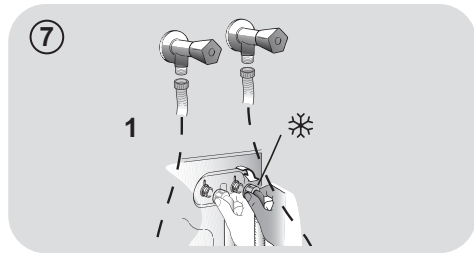
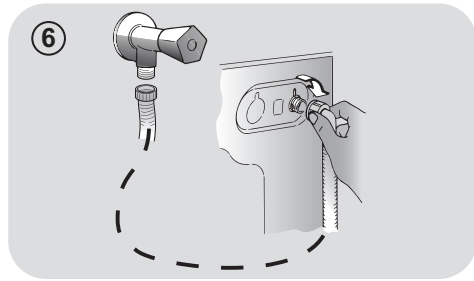
- Certains modèles peuvent inclure une ou plusieurs des caractéristiques suivantes:

- **CHAUD ET FROID (figure 7)**: conduites d'eau avec connexion eau chaude et eau froide pour réaliser des économies d'énergie.

Connectez le tuyau gris au robinet d'eau froide \* et le rouge au robinet d'eau chaude. L'appareil peut être connecté au robinet d'eau froide: dans ce cas, certains programmes peuvent démarrer quelques minutes plus tard..

- **AQUASTOP (figure 8)**: un dispositif situé sur le tube d'alimentation qui arrête le débit d'eau si le tube se détériore; dans ce cas, une marque rouge apparaît dans la fenêtre "A" et le tube doit être remplacé. Pour dévisser l'écrou, appuyez sur le sens unique dispositif de verrouillage "B".

- **AQUAPROTECT-TUBE D'ALIMENTATION AVEC PROTECTION (figure 9)**: si de l'eau fuit à partir du tuyau "C", la gaine de confinement transparent "D" va contenir de l'eau pour permettre le cycle de lavage de se terminer. À la fin du cycle, contactez le service à la clientèle pour remplacer le tuyau d'alimentation.



### 3. CONSEILS PRATIQUES

#### Conseils de chargement

**ATTENTION : Lorsque vous triez le linge, assurez-vous :**

- avoir éliminé objets métalliques tels que barrettes, épingles, pièces de monnaie;
- avoir boutonné les taies d'oreiller, fermer les fermetures éclair, accrochez les œillets et crochets, nouez les ceintures et les cordes des peignoirs de bain;
- avoir enlevé les crochets de rideaux;
- avoir lu attentivement les étiquettes d'entretien;
- d'avoir enlevé les tâches tenaces pendant le tri du linge à l'aide d'un détergent ou d'un détachant spécial.

● Lors du lavage des tapis, des couvertures ou des vêtements lourds, nous vous recommandons d'éviter l'essorage.

● Pour laver la laine, veuillez vous assurer que l'article peut être lavé en machine (veuillez vous reporter à l'étiquette de l'article).

#### Suggestions d'utilisation

Utilisez votre appareil dans le respect de l'environnement tout en réalisant des économies d'énergie.

#### Maximisez le volume de chargement

● Utilisez la capacité maximale de chargement de votre appareil. Economisez jusqu'à 50% d'énergie en lavant une charge complète au lieu de 2 demi-charges.

#### Avez-vous besoin d'effectuer un pré-lavage ?

● Pour le linge très sale seulement! Economisez du temps, de l'eau et de l'énergie jusqu'à 15% en ne sélectionnant pas le pré-lavage pour un linge normalement sale.

#### Un lavage chaud est-il nécessaire ?

● Eliminer les taches avec un détachant ou faire tremper les taches dans l'eau avant de la laver réduit la nécessité d'un programme de lavage à chaud. Economisez jusqu'à 50% d'énergie en utilisant un programme de lavage à 60°C.

Voici un **mini guide** avec des conseils et des recommandations **sur l'utilisation des détergents aux différentes températures**. Dans tous les cas, toujours lire les instructions sur le détergent à utiliser et les doses recommandées.

**Lorsque vous lavez des blancs très sales, nous vous recommandons d'utiliser le programme coton à 60°C** ou au-dessus et d'utiliser une lessive en poudre contenant des agents blanchissants.

**Pour les lavages entre 40°C et 60°C**, le type de détergent utilisé doit être adapté au type de tissu et au degré de salissure. Poudres normales sont adaptés pour des "blancs" à forte salissures, alors que les détergents liquides ou "protection des couleurs" sont adaptés pour les tissus colorés avec des niveaux faibles de salissures.

**Pour le lavage à des températures inférieures à 40°C**, nous recommandons l'utilisation de détergents ou de détergents liquides spécifiquement étiquetés comme approprié pour lavage de basse température.

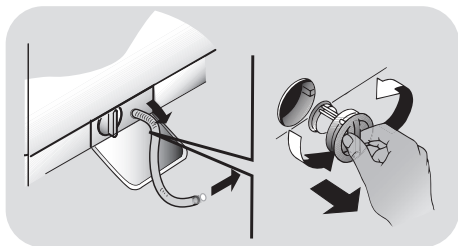
**Pour lavage de la laine ou de la soie**, utilisez uniquement des produits de lavage spécialement formulés pour ces tissus.

## 4. ENTRETIEN ET NETTOYAGE

Pour nettoyer l'extérieur de la machine, utilisez un chiffon humide en évitant les produits abrasifs, alcool et/ou solvants. La machine ne requiert pas de soins particuliers pour un lavage ordinaire ; pensez à nettoyer régulièrement le tiroir à produits et le filtre. Quelques conseils pour déplacer la machine ou pour la préparer à une longue période d'inactivité sont donnés ci-dessous.

### Nettoyage filtre

- Le nettoyage mensuel du filtre est conseillé. Ce filtre peut retenir les résidus plus gros qui pourraient bloquer le tuyau d'évacuation (pièces de monnaie, boutons...).
- Disponible sur certains modèles uniquement: sortez le tuyau, ôtez le bouchon et videz l'eau dans un récipient.
- Avant de dévisser le filtre, nous vous recommandons de disposer un chiffon absorbant sur le sol afin de garder le sol sec.
- Tournez le filtre dans le sens antihoraire jusqu'à la limite en position verticale.
- Retirez et nettoyez le filtre; lorsque vous avez terminé, repositionnez le filtre en tournant dans le sens horaire.
- Répétez les étapes précédentes dans l'ordre inverse pour remonter les pièces.



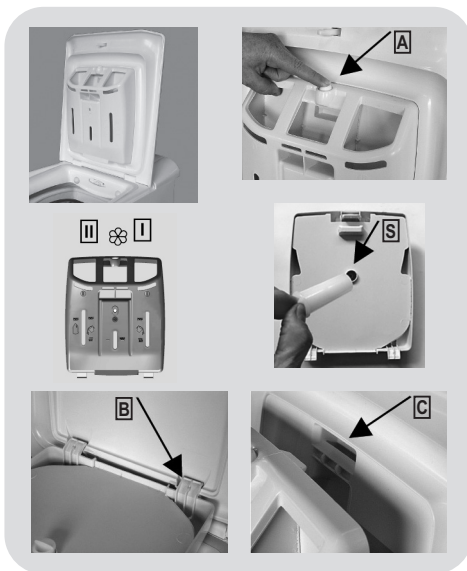
### Suggestions lors d'un déménagement ou une absence prolongée

- Si la machine doit être stockée dans une pièce non chauffée pendant une longue période, vidangez toute l'eau avant votre départ.
- Débranchez la machine à laver.

- Enlevez la bague sur le tuyau et le plier vers le bas afin de vider le reste d'eau.
- Fixez le tuyau de vidange à l'aide de l'attache lorsque vous avez terminé.

### Nettoyage du bac à produits et ses compartiments

- Appuyer sur le bouton (A).
- Retirer le bac à produits tout en maintenant enfoncé le bouton.
- Retirer le bac à produits et le nettoyer.
- Dans les compartiments pré-lavage I et lavage II, il est conseillé d'éliminer tout reste de produit pouvant gêner l'écoulement du détergent dans le tambour.
- Pour ce qui est du compartiment à assouplissant, il est nécessaire de retirer le siphon (S), qui se trouve sur la partie postérieure du bac, en tirant vers l'extérieur.
- Enlever les incrustations éventuelles qui pourraient obstruer l'orifice du compartiment.



### Pour remonter le bac à produits

Placer les ergots tel qu'indiqué (B). Introduire le bac à produits sous le couvercle jusqu'à ce que l'ergot s'encastre (C). Lors de l'emboîtement, l'utilisateur percevra un son caractéristique (clac).

## 5. GUIDE D'UTILISATION RAPIDE

Cette machine adapte automatiquement le niveau de l'eau en fonction du type et de la quantité de linge. Ce système permet de diminuer la consommation d'énergie et réduit nettement les temps de lavage.

### Sélection du programme

- Mettez le lave-linge en fonction et sélectionnez le programme souhaité.
- Ajustez la température de lavage si besoin et sélectionnez les options nécessaires.
- Pressez le bouton **DEBUT/PAUSE** pour commencer le cycle de lavage.

*En cas de coupure courant pendant un programme de lavage, une mémoire spéciale restaure le programme sélectionné et lorsque le courant est rétabli, reprend le cycle là où il s'est arrêté.*

- Le message "End" apparaîtra sur l'écran ou la LED correspondante s'allume à la fin du programme.

Attendez environ deux minutes que le verrou de porte se désactive. Le témoin « Porte sécurisée » s'éteint.

- Mettez la machine à l'arrêt.

**Pour tout type de lavage, voir le tableau des programmes et suivez la séquence de fonctionnement comme indiqué.**

### Caractéristiques techniques

#### Pression de l'eau:

min 0,05 Mpa  
max 0,8 Mpa

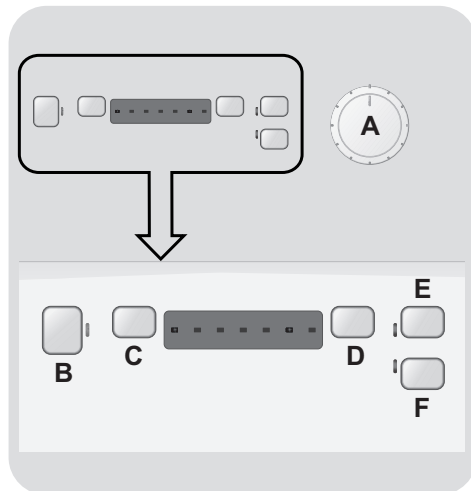
#### Essorage (Tours par minute):

voir la plaque signalétique.

#### Puissance / Ampérage / Tension d'alimentation:

voir la plaque signalétique.

## 6. CONTRÔLES ET PROGRAMMES



- A** Sélecteur de programmes avec position OFF
- B** Touche DEBUT/PAUSE
- C** Touche DEPART DIFFERE
- D** Touche SELECTION ESSORAGE
- E** Touche SOIN PLUS
- F** Touche LAVAGE A FROID

**ATTENTION:**

Ne touchez pas l'écran lors du branchement de la machine car elle étalonne le système durant les premières secondes. Ceci pourrait engendrer un mauvais fonctionnement. Si tel est le cas, veuillez débrancher puis brancher de nouveau la machine.

**Ouverture de la porte**

Un dispositif de sécurité empêche d'ouvrir la porte immédiatement après la fin du cycle.

Il faut attendre 2 minutes après que celui-ci soit terminé et attendre que l'indicateur lumineux s'éteigne pour pouvoir ouvrir la porte.

**Sélecteur de programmes avec position OFF**

Lorsque le sélecteur de programme est activé, l'affichage s'allume pour visualiser les réglages de chacun des programmes. Pour des raisons d'économie d'énergie, à la fin du cycle ou lors d'une période d'inactivité, le niveau de contraste de l'afficheur diminue.

**N.B.:** Pour éteindre la machine, il faut positionner le sélecteur sur la position **OFF**.

- Pressez la touche **DEBUT/PAUSE** pour démarrer le cycle sélectionné.
- Une fois le programme sélectionné, le sélecteur de programmes reste positionné sur le programme sélectionné jusqu'à la fin du cycle.
- Positionnez le sélecteur sur **OFF** pour éteindre la machine.

Le sélecteur de programmes doit être positionné sur **OFF** à l'issue de chaque cycle ou avant le début du cycle suivant pour sélectionner un nouveau programme.

**Touche DEBUT/PAUSE**

Fermez la porte avant d'appuyer sur la touche **DEBUT/PAUSE**.

- Appuyez sur cette touche pour démarrer le programme sélectionné.

Lorsque la touche **DEBUT/PAUSE** a été enfoncée, le démarrage du cycle peut prendre quelques secondes.

**AJOUTEZ OU SUPPRIMEZ DES ARTICLES LORSQUE LE PROGRAMME A DEJA COMMENCE (PAUSE)**

- Maintenez enfoncée la touche **DEBUT/PAUSE** pendant environ **deux secondes** (lorsque l'affichage clignote, ceci indique que le cycle a été mis en pause).
- Attendez **2 minutes** pour que la porte se déverrouille.
- Une fois vos articles ajoutés ou retirés, fermez la porte et appuyez de nouveau sur le bouton **DEBUT/PAUSE** (le programme reprend là où il s'est arrêté).

**ANNULATION DU PROGRAMME**

- Pour annuler le programme, positionnez le sélecteur sur **OFF**.
- Choisissez un programme.
- Re-positionnez le sélecteur sur **OFF**.

**Les Options de lavage doivent être choisies avant d'appuyer sur la touche DEBUT/PAUSE.**

**Si une option sélectionnée n'est pas compatible avec le programme désiré, l'indicateur clignote dans un premier temps avant de s'éteindre.**

● Pour supprimer totalement la centrifugation, appuyez sur la touche jusqu'à éteindre les voyants indicateurs de vitesse.

● On peut sélectionner la vitesse souhaitée à n'importe quel moment du programme.

## Touche DEPART DIFFERE

● On peut retarder le début du programme sélectionné afin que la machine commence à fonctionner dans 3, 6, ou 9 heures.

● Pour ce faire, suivre le processus suivant:

- Sélectionner le programme souhaité avec le sélecteur de programmes A.

- Appuyer sur la touche de démarrage retardé jusqu'à ce que le voyant indiquant le retard s'allume.

- Appuyer sur la touche B de départ/pause.

- Le lave-linge se mettra en marche après le temps sélectionné.

● Si vous souhaitez annuler le démarrage différé du programme, appuyer de nouveau sur la touche C jusqu'à ce que toutes les lampes témoin du différé soient éteintes.

## Touche SELECTION ESSORAGE

● Avec cette touche vous pouvez sélectionner la vitesse de centrifugation finale souhaitée, toujours dans l'échelle des vitesses du programme sélectionné.

● Ces vitesses sont indiquées sur le voyant correspondant.

## Touche SOIN +

● Grâce au nouveau SENSOR ACTIVA SYSTEM, en appuyant sur cette touche vous pouvez effectuer un cycle spécial de lavage applicable à tous les programmes et à tous les types de tissus, tout en prenant soin des fibres et en protégeant la peau délicate des personnes.

● La charge avec beaucoup plus d'eau et la nouvelle action combinée de cycles de rotation du tambour avec des charges et des vidanges d'eau, permettent d'obtenir un linge impeccablement propre et rincé.

● L'eau de lavage est plus abondante pour une dissolution parfaite du détergent et garantir une action de lavage efficace.

● L'eau des rinçages est également plus abondante pour pouvoir éliminer toute trace de détergent dans les fibres.

● Cette fonction a été particulièrement conçue pour les personnes à la peau délicate et sensible, pour lesquelles le moindre résidu de détergent peut provoquer des irritations ou des allergies.

● Il est également conseillé d'utiliser cette fonction pour le linge des enfants et les lavages délicats, et en général pour les serviettes de bain, dont les fibres tendent à retenir le détergent.

● **Cette option n'est pas disponible avec le programme laine.**



## Touche LAVAGE A FROID

- En appuyant sur cette touche, tous les cycles de lavage peuvent être réalisés à froid, sans modifier toutes les autres caractéristiques (niveau de l'eau, temps, rythmes de lavage, etc.).
- Les programmes à froid sont recommandés pour le lavage de toute sorte de vêtements aux couleurs peu résistantes, ainsi que pour le lavage de rideaux, couvre-lits, fibres synthétiques particulièrement délicates, petits tapis ou tissus légèrement sales.

# Table des programmes



PROGRAMME		kg * (MAX.)					TEMP.°C		DÉTERGENT		
							Recommandée	Max.	II		I
Cottons	<b>Blanc + Pre</b>	5	5.5	6	6.5	7	60°	90°	●	●	(●)
	<b>Coton</b> **	5	5.5	6	6.5	7	30°	60°	●	●	
Wool	<b>Laine</b>	1	1	1	1	1	30°	30°	●	●	
Hand	<b>Lavage Main</b>	1	1	1	1	1	40°	40°	●	●	
	<b>Rinçage</b>	-	-	-	-	-	-	-	△	●	
	<b>Essorage</b>	-	-	-	-	-	-	-			
	<b>Vidange</b>	-	-	-	-	-	-	-			
Acrylics	<b>Mixtes</b>	3	3	3	3	3	30°	50°	●	●	
EcoMix 20°	<b>EcoMix 20°</b>	5	5.5	6	6.5	7	20°	20°	●	●	
44'	<b>Rapide 44 Min</b>	3	3	3	3	3	30°	40°	●	●	
30'	<b>Rapide 30 Min</b>	2	2	2	2	2	30°	30°	●	●	

**Veillez lire ces informations**

\* Capacité de chargement maximale de vêtements secs selon le modèle utilisé (voir le bandeau de commande).

**\*\* PROGRAMME COTON STANDARD (EU) No 1015/2010 et No 1061/2010.****PROGRAMME COTON AVEC UNE TEMPERATURE DE 60°C.****PROGRAMME COTON AVEC UNE TEMPERATURE DE 40°C.**

Ces programmes sont adaptés pour nettoyer du linge coton normalement sale et sont les plus efficaces en termes de consommation d'eau et d'énergie pour ce type de textile.

Ces programmes ont été développés pour être conformes à la température sur l'étiquette de lavage sur les vêtements. La température réelle de l'eau peut différer légèrement avec la température déclarée du cycle.

La vitesse d'essorage peut également être réduite pour correspondre aux exigences de certaines étiquettes de tissu ou dans le cas de tissus très délicats pour annuler complètement l'essorage. Cette option est disponible avec la touche SELECTION ESSORAGE.

Si l'étiquette ne mentionne pas d'informations spécifiques, il est possible d'utiliser la vitesse de rotation maximale prévue dans le programme.

Un surdosage du détergent peut causer un excès de mousse. Si l'appareil détecte une présence excessive de mousse, il peut exclure la phase d'essorage ou étendre la durée du programme et ainsi augmenter la consommation d'eau pour faciliter son élimination.

- Seulement avec l'option PRÉLAVAGE sélectionnée (programmes pouvant être utilisés avec l'option PRÉLAVAGE).
- 1) Pour les programmes présents, vous pouvez ajuster la durée et l'intensité du lavage à l'aide de la touche DEGRE DE SALISSURE.

**IMPORTANT:**

**ne pas utiliser produit liquides dans les programmes avec prélavage et/ou avec départ différé.**

## Sélection des programmes

La machine dispose de différents programmes et d'options pour répondre à tous vos besoins et nettoyer différents types de textiles à des degrés de salissure différents.

### **Blanc + Pre**

Pour un lavage parfait. Essorage final à vitesse maximale pour plus d'efficacité.

### **Coton 30/40/60°C**

Ces programmes sont adaptés pour nettoyer du linge coton normalement sale et sont les plus efficaces en termes de consommation d'eau et d'énergie pour ce type de textile.

### **Laine**

Ce programme est destiné aux textiles en laine qui peuvent être lavés en machine.

### **Lavage Main**

Programme dédié aux vêtements qui se lavent à la main, il se termine par 3 rinçages et un essorage lent.

### **Rinçage**

Ce programme effectue trois rinçages avec un essorage intermédiaire. Il peut être utilisé pour le rinçage de tous types de tissus, après un lavage à la main par exemple.

### **Vidange + Essorage**

Ce programme complète le rinçage et essore à vitesse maximale. Il est possible de réduire la vitesse d'essorage avec la touche Vitesse d'essorage.

### **Mixtes 30/40/50°C**

Le lavage et le rinçage sont optimisés dans le rythme de rotation du tambour ainsi que dans le niveau d'eau. L'essorage doux réduit la formation de plis.

### **EcoMix 20°**

Ce programme innovant permet de laver ensemble différents types de textiles et différentes couleurs à seulement 20°C tout en offrant d'excellentes performances de lavage. La consommation de ce programme représente environ 40% d'un programme coton classique à 40°C.

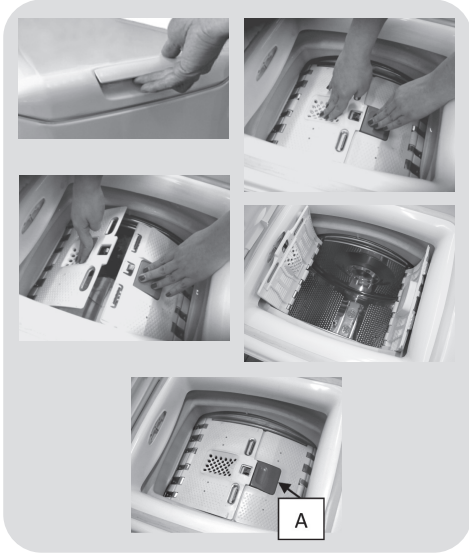
### **Rapide 30/44 Min**

Un cycle de lavage complet (lavage, rinçage, essorage). Ce programme est particulièrement adapté aux cotons peu sales et aux tissus mixtes. Avec ce programme, il est recommandé d'utiliser seulement 20% du détergent normalement utilisé pour éviter le gaspillage.

## Préparation lavage


### Ouverture/Fermeture tambour

- Ouvrir la porte du lave-linge.
- Ouvrir le tambour en appuyant sur le bouton (A), et positionner en même temps l'autre main sur la porte.
- Introduire les pièces de linge une par une dans le tambour, sans comprimer. Respecter les charges recommandées à la "table des programmes". Une surcharge du lave-linge ne donne pas un bon lavage et froisse le linge.
- Pour fermer le tambour, manipuler de nouveau les portes du tambour, en mettant celle du bouton (A) en-dessous de l'autre, jusqu'à ce qu'elles restent parfaitement accrochées.



### Charge détergent



Le bac à produits est divisé en 3 compartiments:

- Le **compartiment I** est réservé à la lessive en poudre.
- Le **compartiment II** est réservé à la lessive liquide.
- Le **compartiment**  sert à mettre les produits adoucisseurs, parfumants et les additifs spéciaux (amidon, bleu, etc.).

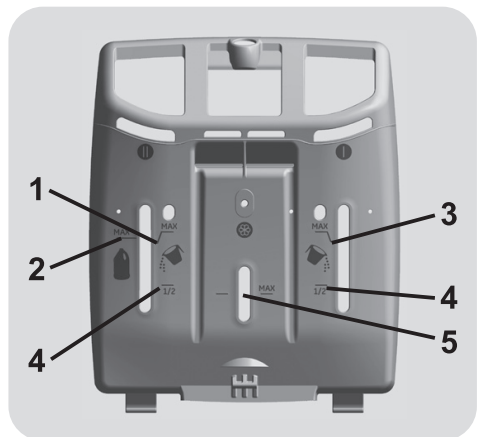
Le bac du détergent porte deux lignes indicatives:

- **Recommandation** (ligne inférieure), indique le niveau de produit conseillé dans les compartiments prélavage et lavage.
- **Max.** indique le niveau maximum de produit à ne pas dépasser.

### Important:

- ne pas utiliser produit liquides dans les programmes avec prélavage et/ou avec départ différé.
-  Quand les tissus présentent des tâches qui nécessitent d'être traitées avec des produits blanchissants liquides, il est possible de procéder à un nettoyage préliminaire à la machine. Pour cela : Verser le produit blanchissant dans le "compartiment II" et actionner le programme de rinçage . Une fois le traitement terminé, ramener le programmeur sur la position OFF, ajouter le reste de la lessive et procéder au lavage normal avec le programme souhaité.

- 1) Maximum lavage Produit en poudre
- 2) Maximum lavage Produit liquide
- 3) Maximum prélavage Produit en poudre
- 4) Recommandation
- 5) Maximum produits parfumants



## 7. SERVICE CLIENT ET GARANTIE

Si vous pensez que le lave-linge ne fonctionne pas correctement, consultez le guide rapide ci-dessous quelques conseils pratiques sur la façon de résoudre les problèmes les plus courants.

Problèmes	Causes possibles et solutions pratiques
<b>La machine à laver ne fonctionne pas</b>	Assurez-vous que le branchement est correct.
	Assurez-vous que le courant passe.
	Vérifiez si le programme désiré a été sélectionné correctement et assurez-vous d'avoir correctement démarré la machine.
	Assurez-vous que le fusible n'a pas sauté et que la prise murale fonctionne, testant avec un autre appareil, comme une lampe.
	Le hublot n'est peut pas être correctement fermé: ouvrir et fermer à nouveau.
<b>La machine ne se remplit pas d'eau</b>	Assurez-vous que le robinet d'eau est ouvert.
	Assurez-vous que l'horloge est réglée correctement.
<b>La machine ne vidange pas l'eau</b>	Assurez-vous que le filtre n'est pas obstrué.
	Assurez-vous que le tuyau de vidange n'est pas plié.
	Assurez-vous qu'il n'y a pas d'objets dans le filtre.
<b>Il y a une fuite d'eau sur le sol près de la machine à laver</b>	Cela peut être dû à une fuite au niveau du joint entre le robinet et le tuyau d'alimentation, dans ce cas, remplacez-le et serrez le tuyau et le robinet.
<b>La machine n'essore pas</b>	Cela pourrait être dû au fait que l'eau n'a pas été complètement vidée: attendre quelques minutes.
	Certains modèles incluent une fonction «aucun essorage»: assurez-vous qu'elle n'est pas allumée.
	Une quantité excessive de détergent pourrait empêcher l'essorage : réduire la quantité au prochain lavage.
<b>Fortes vibrations pendant l'essorage</b>	Ajustez les pieds comme indiqué dans la section spécifique.
	Assurez-vous que les protections de transport ont été enlevées.
	Assurez-vous que la charge est répartie uniformément.
<b>L'affichage indique une ERREUR</b>	Si l'affichage indique <b>l'erreur 0,1,5,7 ou 8</b> , contactez le service technique.
	S'il s'agit de <b>l'erreur 2</b> , vérifiez que les robinets sont bien ouverts.
	S'il s'agit de <b>l'erreur 3</b> , vérifiez que le tuyau d'évacuation n'est pas obstrué, vérifiez que le tuyau d'évacuation n'est pas coudé.
	S'il s'agit de <b>l'erreur 4</b> , coupez l'alimentation en eau de la machine et appelez le service technique.
	S'il s'agit de <b>l'erreur 9</b> , éteignez l'appareil puis redémarrez le programme.

L'utilisation de détergents écologiques sans phosphates (voir les informations qui figurent sur le paquet) peut provoquer les effets suivants:

- **Les eaux sales du rinçage** peuvent être plus opaques à cause de la présence d'une poudre blanche (zéolithes) maintenue en suspension, sans toutefois que la performance de rinçage ne soit affectée.
- **Présence d'une poudre blanche sur le linge après le lavage**, qui n'est pas absorbée par les tissus et qui ne change pas la couleur des tissus.
- **Mousse dans l'eau au dernier rinçage.**
- **Mousse abondante:** ceci est le plus souvent dû à des agents présents dans la lessive qui sont difficiles à éliminer. Dans ces cas, il est inutile de recommencer les cycles de rinçage.

Si le problème persiste ou si vous soupçonnez un dysfonctionnement, contactez immédiatement le service client de **Candy**.

Vous pouvez également enregistrer votre produit pour recevoir un service à domicile gratuit après l'expiration de la garantie.

**Attention:** l'appel n'est pas sans frais. Le coût sera communiqué dans un message vocal par le service client de votre opérateur téléphonique.

**Candy** recommande de toujours utiliser des pièces d'origines.

### Garantie

Le produit est garanti selon les termes et conditions énoncées dans le certificat fourni avec le produit.

Le certificat de garantie doit être dûment rempli et conservé, de façon à être montré en cas de besoin.

### Enregistrez votre produit!

Ne perdez pas de temps, inscrivez votre machine à laver sur [www.registercandy.com](http://www.registercandy.com) ou en appelant le numéro indiqué sur le matériel.

**Le fabricant décline toute responsabilité pour les erreurs d'impression dans le livret fourni avec ce produit. En outre, elle se réserve également le droit d'apporter toute modification jugée utile à ses produits sans modifier leurs caractéristiques essentielles.**

Grazie per aver scelto una lavatrice **Candy** che, siamo certi, sarà un prezioso alleato per lavare in tutta tranquillità la biancheria di tutti i giorni, anche la più delicata.

È possibile registrare il prodotto su **www.registercandy.com** per poter accedere più rapidamente ai servizi integrativi riservati solo ai clienti più fedeli.

La lettura completa di questo libretto permetterà un utilizzo corretto e sicuro dell'apparecchiatura e darà anche utili consigli sulla manutenzione più efficiente.



Mettere in funzione la lavatrice solo dopo aver letto attentamente le istruzioni. Si consiglia di tenere sempre il manuale a portata di mano e di conservarlo con cura per eventuali futuri proprietari.

Si raccomanda di controllare che al momento della consegna la macchina sia dotata di libretto di istruzioni, certificato di garanzia, indirizzi di assistenza ed etichetta di efficienza energetica. Verificare inoltre di avere tappi, curva per tubo di scarico e bacinella per detersivo liquido o candeggiante (presente solo su alcuni modelli). Si consiglia di conservare tutti questi componenti.

Ogni prodotto è identificato da un codice univoco di 16 caratteri, definito anche "numero di serie", che si trova nell'adesivo applicato sull'elettrodomestico (zona oblò) o nella busta documenti posta all'interno del prodotto. Questo codice è una sorta di carta d'identità specifica per il prodotto che servirà per registrare il prodotto e se fosse necessario contattare il Centro Assistenza Tecnica **Candy**.

## Indicazioni ambientali



Questo elettrodomestico è marcato conformemente alla Direttiva Europea 2012/19/UE sui Rifiuti da Apparecchiature Elettriche ed Elettroniche (RAEE).

I RAEE contengono sia sostanze inquinanti (che possono cioè avere un impatto negativo anche molto pesante sull'ambiente) sia materie prime (che possono essere riutilizzate). E' perciò necessario sottoporre i RAEE ad apposite operazioni di trattamento, per rimuovere e smaltire in modo sicuro le sostanze inquinanti ed estrarre e riciclare le materie prime. Ogni cittadino può giocare un ruolo decisivo nell'assicurare che i RAEE non diventino un problema ambientale; basta seguire qualche semplice regola:

- i RAEE non vanno mai buttati nella spazzatura indifferenziata;
- i RAEE devono essere consegnati ai Centri di Raccolta (chiamati anche isole ecologiche, riciclerie, piattaforme ecologiche ...) allestiti dai Comuni o dalle Società di igiene urbana; in molte località viene anche effettuato il servizio di ritiro a domicilio dei RAEE ingombranti.

In molte nazioni, quando si acquista una nuova apparecchiatura, si può consegnare il RAEE al negoziante, che è tenuto a ritirarlo gratuitamente (ritiro "uno contro uno") a patto che il nuovo apparecchio sia dello stesso tipo e svolga le stesse funzioni di quello reso.

## Indice

- 1. NORME GENERALI DI SICUREZZA**
- 2. INSTALLAZIONE**
- 3. CONSIGLI PRATICI**
- 4. PULIZIA E MANUTENZIONE ORDINARIA**
- 5. GUIDA RAPIDA ALL'USO**
- 6. COMANDI E PROGRAMMI**
- 7. CENTRO ASSISTENZA TECNICA E GARANZIA**



## 1. NORME GENERALI DI SICUREZZA

● Questo apparecchio è destinato ad uso in ambienti domestici e simili come per esempio:

- aree di ristoro di negozi, uffici o altri ambienti di lavoro;
- negli agriturismo;
- dai clienti di hotel, motel o altre aree residenziali simili;
- nei bed & breakfast.

Un utilizzo diverso da quello tipico dell'ambiente domestico, come l'uso professionale da parte di esperti o di persone addestrate, è escluso anche dagli ambienti sopra descritti. Un utilizzo non coerente con quello riportato, può ridurre la vita del prodotto e può invalidare la garanzia del costruttore. Qualsiasi danno all'apparecchio o ad altro, derivante da un utilizzo diverso da quello domestico (anche quando l'apparecchio è installato in un ambiente domestico) non sarà ammesso dal costruttore in sede legale.

● Questo apparecchio può essere utilizzato da bambini di 8 anni e oltre e da persone con capacità fisiche, sensoriali o mentali ridotte o con mancanza di esperienza e di conoscenza a patto che siano supervisionate o che siano date loro istruzioni in merito all'utilizzo sicuro dell'apparecchio e che capiscano i pericoli del suo utilizzo.

Evitare che i bambini giochino con la lavatrice o che si occupino della sua pulizia e manutenzione senza supervisione.

● I bambini dovrebbero essere supervisionati per assicurarsi che non giochino con l'apparecchio.

● I bambini di età inferiore a 3 anni devono essere tenuti lontano dalla macchina, a meno che non vengano continuamente sorvegliati.

● Se il cavo di alimentazione risulta danneggiato, deve essere sostituito dal produttore, da un tecnico specializzato o da una persona qualificata per evitare qualsiasi pericolo. Si consiglia di utilizzare un componente originale, che può essere richiesto al Centro Assistenza Tecnica.

● Utilizzare unicamente il tubo di carico fornito con l'apparecchio per il collegamento alla rete idrica. I vecchi tubi non devono essere riutilizzati.

● La pressione idrica deve essere compresa tra un minimo di 0,05 MPa ed un massimo di 0,8 MPa.

● Assicurarsi che nessun tappeto ostruisca la base della lavatrice né i condotti di ventilazione.

● La lavatrice risulta "spenta" solo se l'apposito segnale sulla manopola o sul pannello di controllo è in posizione verticale. In qualsiasi altra posizione, la macchina risulta ancora "accesa" (solo per modelli con programmi selezionabili con manopola).

- Dopo l'installazione, l'apparecchio deve essere posizionato in modo che la spina sia raggiungibile.
- La massima capacità di carico di biancheria asciutta differisce a seconda del modello (fare riferimento al cruscotto).
- Per ulteriori informazioni sul prodotto o per consultare la scheda tecnica fare riferimento al sito internet del produttore.
- Non lasciare la lavatrice esposta a pioggia, sole o ad altri agenti atmosferici.
- In ogni caso di guasto e/o di malfunzionamento, si consiglia di spegnere la lavatrice, chiudere il rubinetto dell'acqua e non manomettere l'apparecchio. Contattare immediatamente il Centro Assistenza Tecnica, richiedendo solo ricambi originali. Il mancato rispetto di quanto sopra, può compromettere la sicurezza dell'apparecchio.

### Prescrizioni di sicurezza

- Prima di qualsiasi intervento di pulizia e manutenzione della lavatrice, togliere la spina e chiudere il rubinetto dell'acqua.
- Assicurarsi che l'impianto elettrico sia provvisto di messa a terra, in caso contrario richiedere l'intervento di personale qualificato.
- In generale è sconsigliabile l'uso di adattatori, prese multiple e/o prolunghe.



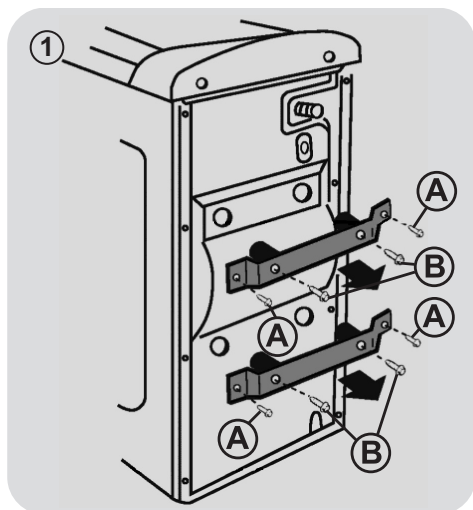
**ATTENZIONE:**  
durante il lavaggio, l'acqua può raggiungere temperature molto elevate.

- Non tirare il cavo di alimentazione o l'apparecchio stesso per staccare la spina dalla presa di corrente.

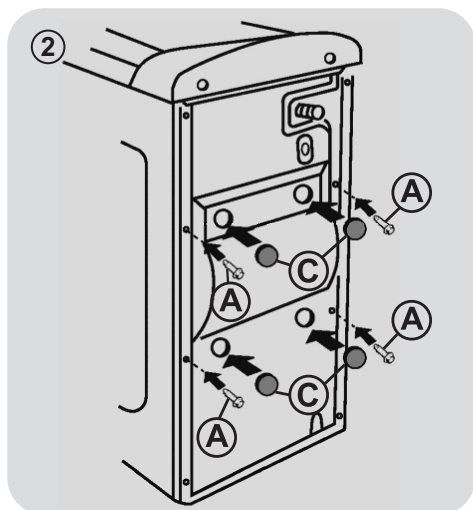
**CE** Questo apparecchio è conforme alle Direttive Europee:

- 2006/95/EC (LVD);
  - 2004/108/EC (EMC);
  - 2009/125/EC (ErP);
  - 2011/65/EU (RoHS);
- e a tutte le successive.

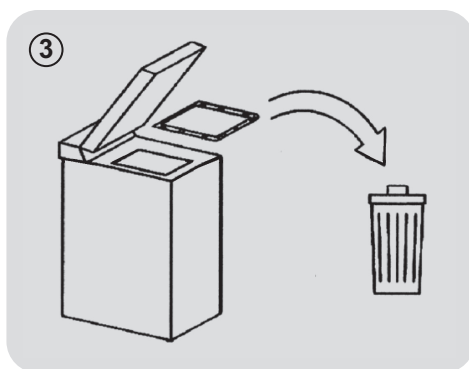
## 2. INSTALLAZIONE



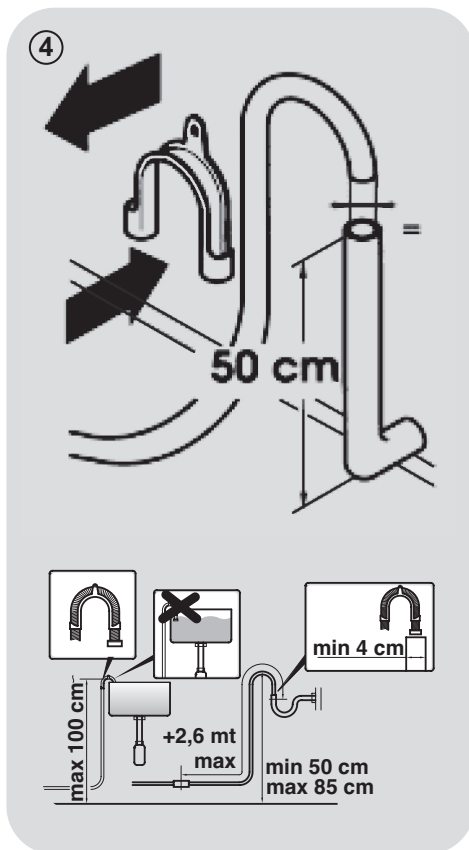
- Svitare le 4 viti "A" di entrambe le squadre e le 4 viti "B" (figura 1).

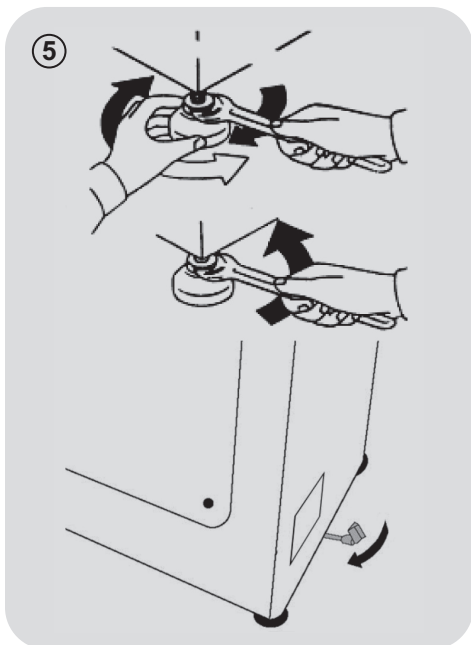


- Montare di nuovo le 4 viti "A" e porre gli accessori di protezione in dotazione "C" (figura 2).



IT





- La lavatrice deve essere collegata alla rete di distribuzione d'acqua usando un tubo nuovo, che sarà fornito con l'apparecchio (all'interno del cestello). Non utilizzare il tubo vecchio a tale scopo.
- Collegare il tubo di entrata d'acqua da un'estremità, quella del gomito, all'elettrovalvola (parte superiore posteriore della macchina) e dall'altra a un rubinetto o una presa d'acqua, con bocca filettata di 3/4" gas.
- Avvicinare la lavatrice al muro avendo cura che non si formino curve o strangolamenti; fissare il tubo di scarico al bordo di una vasca o, meglio ancora, a uno scarico fisso, avente un diametro maggiore

di quello del tubo della lavatrice, a un'altezza minima di 50 cm. e massima di 75 cm. dal pavimento (**figura 4**).

- Se necessario, utilizzare l'accessorio curvo per un miglior fissaggio e supporto del tubo di scarico.

### **Se in dotazione al modello acquistato:**

- Per spostare facilmente la lavatrice, fare girare a destra la leva di comando del carrello. Una volta conclusa l'operazione, riportare la leva nella posizione iniziale.
- Livellare la macchina con i piedini anteriori (**figura 5**).
  - a) Girare il dado in senso orario per sbloccare la vite del piedino.
  - b) Girare il piedino e farlo abbassare o alzare fino ad ottenere la perfetta stabilità sul pavimento.
  - c) Bloccare il piedino girando il dado in senso antiorario fino a farlo aderire al fondo della lavatrice.
- Verificare che l'apparecchio sia debitamente livellato.
- A tale scopo, cercare di muovere la lavatrice, senza spostarla, appoggiandosi consecutivamente sulle estremità in diagonale dalla parte superiore e verificare che non oscilli.
- Nel caso in cui si renda necessario cambiare posto alla lavatrice, livellare di nuovo i piedini.

## Collegamento idraulico

- Allacciare il tubo dell'acqua al rubinetto, utilizzando solamente il tubo di scarico in dotazione con la lavatrice (**figura 6**).

### NON APRIRE IL RUBINETTO.

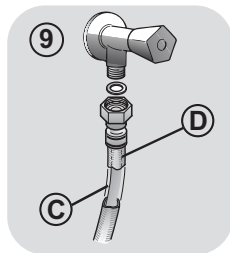
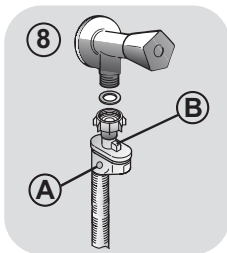
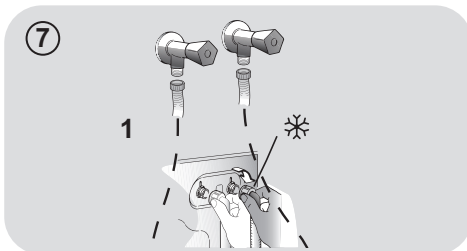
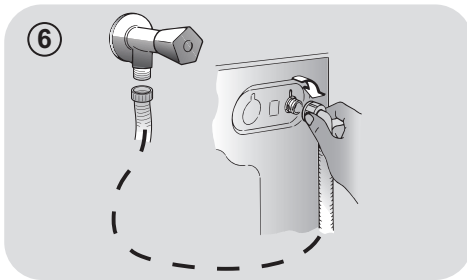
- In alcuni modelli, potrebbero essere presenti una o più delle seguenti caratteristiche:

- **HOT&COLD (figura 7)**: predisposizione al collegamento alla rete idrica con acqua calda e fredda per un maggiore risparmio energetico.

Collegare il tubo grigio al rubinetto dell'acqua fredda ❄️ e quello rosso al rubinetto dell'acqua calda. La macchina può essere comunque collegata anche solo all'acqua fredda: in tal caso, l'inizio di alcuni programmi sarà ritardato di alcuni minuti.

- **AQUASTOP (figura 8)**: dispositivo posizionato sul tubo di carico che blocca l'afflusso dell'acqua se il tubo si deteriora; in tal caso, apparirà una tacca rossa nella finestrella "A" e sarà necessario sostituire il tubo. Per svitare la ghiera, premere il dispositivo di antisvitamento "B".

- **AQUAPROTECT - TUBO DI CARICO CON PROTEZIONE (figura 9)**: in caso di perdita d'acqua dal tubo primario interno "C", la guaina di contenimento trasparente "D" conterrà l'acqua, permettendo di terminare il lavaggio. Finito il ciclo, sostituire il tubo di carico contattando il Centro Assistenza Tecnica.



IT

### 3. CONSIGLI PRATICI

#### Indicazioni sul carico

**ATTENZIONE: durante la selezione del bucato, assicurarsi:**

- di avere eliminato dalla biancheria oggetti metallici, come fermagli, spille, monete;
- di aver abbottonato federe, chiuso le cerniere lampo, annodato cinghie sciolte e lunghi nastri di vestaglie;
- di aver tolto dalle tendine anche i rulli di scorrimento;
- di aver osservato attentamente le indicazioni dei tessuti sulle etichette;
- di aver rimosso eventuali macchie persistenti con un apposito detersivo.

- In caso si debbano lavare tappeti, copriletto o altri indumenti pesanti, si consiglia di evitare la centrifuga.
- In caso si debba lavare biancheria di lana, assicurarsi che il capo sia idoneo controllando che sia contrassegnato dal simbolo "Pura Lana Vergine" e che sia presente l'indicazione "Non infeltrisce" oppure "Lavabile in lavatrice".

#### Consigli utili per gli utenti

Brevi suggerimenti per un utilizzo del proprio elettrodomestico nel rispetto dell'ambiente e con il massimo risparmio.

**Caricare al massimo la propria lavabiancheria**

- Per eliminare eventuali sprechi di energia, acqua o detersivo si raccomanda di utilizzare la massima capacità di carico della propria lavabiancheria. È possibile infatti risparmiare fino al 50% di energia con un carico pieno effettuato con un unico lavaggio rispetto a due lavaggi a mezzo carico.

**Quando serve veramente il prelavaggio?**

- Solamente per carichi particolarmente sporchi! Si risparmia dal 5 al 15% di energia evitando di selezionare l'opzione prelavaggio per biancheria normalmente sporca.

**Quale temperatura di lavaggio selezionare?**

- L'utilizzo di smacchiatori prima del lavaggio in lavabiancheria riduce la necessità di lavare a temperature superiori a 60°C. È possibile risparmiare fino al 50% utilizzando la temperatura di lavaggio di 60°C anziché 90°C.

Di seguito, viene riportata una **breve guida** con consigli e raccomandazioni **sull'uso del detersivo alle varie temperature**. In ogni caso, controllare sempre le indicazioni riportate sul detersivo per il corretto uso e dosaggio.

**Per lavaggi con programmi cotone a temperature da 60°C in su** di capi bianchi resistenti molto sporchi, si consiglia l'utilizzo di un detersivo in polvere normale (heavy-duty) che contiene agenti sbiancanti e che a temperature medio-alte fornisce ottime prestazioni.

**Per lavaggi con programmi a temperature tra 60°C e 40°C**, la scelta del detersivo deve essere fatta in base al tessuto, ai colori e al grado di sporco. In generale, per capi bianchi resistenti con un grado di sporco elevato, si raccomanda un detersivo in polvere normale; per capi colorati e in assenza di macchie difficili, si consiglia un detersivo liquido o in polvere indicato per la protezione dei colori.

**Per lavaggi a basse temperature fino a 40°C**, è consigliabile l'utilizzo di detersivi liquidi o polvere specifici per le basse temperature.

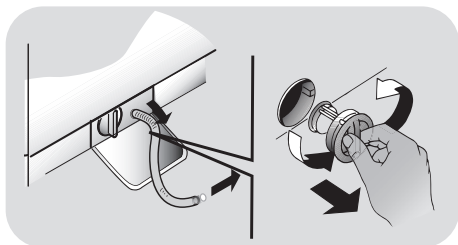
Per **lana e seta**, utilizzare esclusivamente prodotti specifici.

## 4. PULIZIA E MANUTENZIONE ORDINARIA

Per la pulizia del mobile esterno della lavatrice, utilizzare un panno umido, evitando abrasivi, alcol e/o diluenti. La lavatrice ha bisogno di poche accortezze per una pulizia ordinaria: pulizia vaschette e pulizia filtro; di seguito vengono indicati anche suggerimenti in caso di traslochi o lunghi periodi di fermo macchina.

### Pulizia filtro

- La lavatrice è dotata di uno speciale filtro in grado di trattenere i residui più grossi che potrebbero bloccare lo scarico, come ad esempio bottoni o monete.
- Solo su alcuni modelli: estrarra il tubicino, tolga il tappo e raccolga l'acqua in un contenitore.
- Prima di svitare il filtro, è consigliabile collocare sotto di esso un panno assorbente onde evitare che l'acqua residua bagni il pavimento.
- Ruotare il filtro in senso antiorario fino all'arresto, in posizione verticale.
- Estrarre il filtro e pulirlo; successivamente riposizionarlo e girarlo in senso orario.
- Ripetere le precedenti istruzioni all'inverso per rimontare tutti gli elementi.



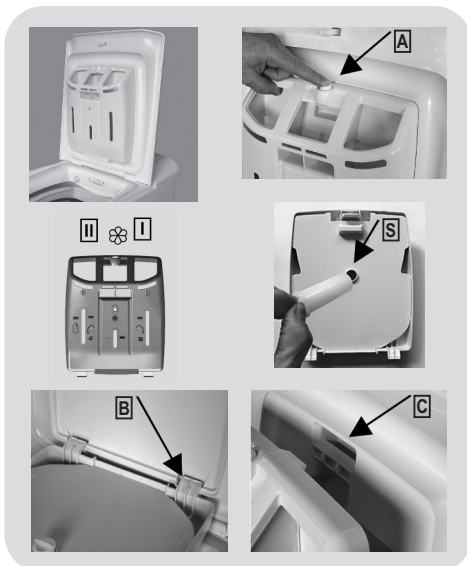
### Suggerimenti in caso di traslochi o periodi di fermo

- Nel caso la lavatrice resti in un luogo non riscaldato per molto tempo, è necessario svuotare completamente i tubi da ogni residuo d'acqua.
- Scollegare la lavatrice dalla presa di corrente.

- Staccare il tubo dalla fascetta e portare il tubo verso il basso, svuotando l'acqua completamente in un catino.
- Fissare infine il tubo di scarico all'apposita fascetta.

### Pulizia della vaschetta del detersivo e dei relativi scomparti

- Premere sul pulsante (A).
- Mantenendo premuto il pulsante, girare la vaschetta verso l'esterno.
- Estrarre la vaschetta e pulirla.
- Nel caso degli scomparti di prelavaggio I e lavaggio II si consiglia di eliminare ogni eventuale resto di detersivo che impedisca il flusso dello stesso nel cestello.
- Nel caso del scomparto di ammorbidente, occorre estrarre il sifone S, che si trovano nella parte posteriore della vaschetta, tirando verso l'esterno.
- Rimuovere eventuali incrostazioni che potrebbero ostruire il foro degli scomparti.



### Montare

Introdurre i bordi come indicato (B). Girare la vaschetta verso il coperchio fino ad inserire il bordo nella sua sede (C). Nell'inserirla, si sentirà il suono caratteristico (clack).

## 5. GUIDA RAPIDA ALL'USO

Questa lavatrice è in grado di adattare automaticamente il livello dell'acqua al tipo e alla quantità della biancheria. Questo sistema porta ad una diminuzione dei consumi d'energia e ad una riduzione sensibile dei tempi di lavaggio.

### Selezione del programma

- Accendere la lavatrice e selezionare il programma desiderato.
- Eventualmente modificare la temperatura di lavaggio e premere i tasti "opzione" desiderati.
- Premere il tasto **AVVIO/PAUSA** per avviare il programma.

*Se dovesse mancare la corrente durante il funzionamento della lavatrice, una speciale memoria conserverà l'impostazione effettuata e, al ritorno della corrente, la macchina ripartirà dal punto in cui si era fermata.*

- Alla fine del programma, sul display viene visualizzata la scritta "end" oppure si illumina il led corrispondente.

**Attendere lo spegnimento della spia oblò bloccato: circa 2 minuti dalla fine del programma.**

- Spegnerla lavatrice.

**Per qualsiasi tipo di lavaggio consultare la tabella dei programmi e seguire la sequenza delle operazioni come indicato.**

### Dati tecnici

**Pressione dell'impianto idraulico:**

min 0,05 Mpa  
max 0,8 Mpa

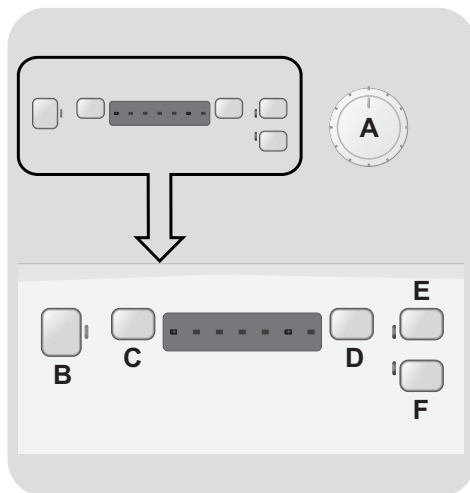
**Giri di centrifuga:**

vedere targhetta dati.

**Potenza Assorbita/ Ampere fusibile / Tensione:**

vedere targhetta dati.

## 6. COMANDI E PROGRAMMI



**A** Manopola programmi con posizione di OFF

**B** Tasto START/PAUSA

**C** Tasto PARTENZA DIFFERITA

**D** Tasto SELEZIONE CENTRIFUGA

**E** Tasto +ACQUA

**F** Tasto LAVAGGIO A FREDDO





### ATTENZIONE:

Non toccare il display all'inserimento della spina perché la macchina, nei primi secondi, effettua un'autocalibrazione che potrebbe essere interrotta: se ciò avvenisse la macchina potrebbe non funzionare in maniera ottimale. In tal caso, togliere la spina e ripetere l'operazione.

## Apertura oblò

Uno speciale dispositivo di sicurezza impedisce che l'oblò possa venire aperto immediatamente dopo la fine di un ciclo di lavaggio. Dopo 2 minuti dalla fine del lavaggio la spia si spegne per indicare che è possibile aprire l'oblò.

## Manopola programmi di lavaggio con OFF

Ruotando la manopola il display si illumina visualizzando i parametri del programma scelto.

A fine ciclo o dopo un periodo di inattività, la luminosità del display diminuisce per un risparmio energetico.

**N.B.:** Per spegnere la macchina ruotare la manopola programmi sulla posizione OFF.

- Premere il tasto **START/PAUSA** per iniziare il ciclo di lavaggio.
- Il ciclo di lavaggio avverrà con la manopola programmi ferma sul programma selezionato sino alla fine del lavaggio.

- A fine ciclo spegnere la lavabiancheria portando la manopola programmi in posizione **OFF**.

La manopola programmi deve essere sempre portata in posizione di **OFF** alla fine di un lavaggio e prima di selezionarne uno nuovo.

IT

## Tasto START/PAUSA

Chiudere l'oblò **PRIMA** di premere il tasto **START/PAUSA**.

- Premere per avviare il ciclo impostato con la manopola programmi.

Dopo avere avviato la lavabiancheria con il tasto **START/PAUSA** si dovrà attendere alcuni secondi affinché la macchina inizi il programma.

## AGGIUNGERE O TOGLIERE CAPI DOPO L'AVVIO DEL PROGRAMMA (PAUSA)

- Tenere premuto il tasto **START/PAUSA** per circa **2 secondi** (alcune spie e l'indicazione del tempo residuo lampeggeranno, indicando che la macchina è in pausa).
- Attendere **DUE minuti** affinché il dispositivo di sicurezza sblocchi l'oblò e ne permetta l'apertura.
- Dopo aver aggiunto o tolto i capi, chiudere l'oblò e premere il tasto **START/PAUSA** (il programma ripartirà dal punto in cui era stato interrotto).

## CANCELLAZIONE PROGRAMMA IMPOSTATO

- Per annullare il programma, portare il selettore in posizione **OFF**.
- Selezionare un programma diverso.
- Riportare il selettore programmi in posizione **OFF**.

**I tasti opzione devono essere selezionati prima di premere il tasto START/PAUSA. Nel caso sia stata selezionata un'opzione non compatibile con il programma scelto, la relativa spia prima lampeggerà e poi si spegnerà.**

## Tasto PARTENZA DIFFERITA

- È possibile ritardare l'inizio del programma selezionato in modo da far sì che la lavatrice inizi a lavare dopo 3, 6, o 9 ore. A tale scopo, procedere come segue:
  - Selezionare il programma desiderato mediante il comando selettore programmi A.
  - Premere il tasto di avvio ritardato finché non si illuminerà la spia indicante il ritardo desiderato.
  - Premere il tasto B start/pausa.
  - La lavatrice inizierà il lavaggio una volta trascorso il tempo selezionato.
- Se si desidera annullare l'avvio ritardato del programma, premere di nuovo il tasto C fino a fare spegnere tutti i spie indicativi di ritardo

## Tasto SELETTORE CENTRIFUGA

- Premendo questo tasto è possibile selezionare la velocità di centrifuga finale desiderata, ma sempre entro l'intervallo di velocità del programma selezionato.
- Tali velocità sono indicate sul relativo indicatore.
- Per eliminare totalmente la centrifuga mantenere premuto il tasto fino allo spegnimento dei tre indicatori di velocità.
- È possibile selezionare la velocità desiderata in qualsiasi momento del programma.

## Tasto +ACQUA

- Grazie al nuovo SENSOR ACTIVA SYSTEM, agendo sul tasto è possibile effettuare un nuovo speciale ciclo di lavaggio applicabile a tutti i programmi e tipi di tessuto che si prende cura delle fibre e della pelle delicata di chi le indossa.
- L'aggiunta di molta più acqua e la nuova azione combinata di cicli di rotazione del cesto con carico e scarico d'acqua permette di ottenere capi perfettamente puliti e risciacquati.
- Viene aumentata l'acqua in lavaggio per ottenere la perfetta diluizione del detersivo, garantendo un'efficace azione pulente.
- Viene aumentata l'acqua anche al momento dei 5 risciacqui in modo da eliminare ogni traccia di detersivo dalle fibre.
- Questa funzione è stata studiata appositamente per le persone con pelle delicata e sensibile, per le quali anche un minimo residuo di detersivo può causare irritazioni o allergie.

- Si consiglia di utilizzare questa funzione anche per i capi dei bambini e per i delicati in generale, oppure nel lavaggio di capi di spugna le cui fibre tendono maggiormente a trattenere il detersivo.
- Questo tasto non è disponibile nei programmi Lana.

## **Tasto LAVAGGIO A FREDDO**

- Inserendo questa funzione si possono eseguire tutti i cicli di lavaggio senza il riscaldamento dell'acqua, mentre rimangono invariate tutte le altre caratteristiche (livello d'acqua, tempi, ritmi di lavaggio ecc.).
- I programmi a freddo sono indicati per il lavaggio di tutti i capi di biancheria i cui colori non sono resistenti e per il lavaggio di tende, copriletti, fibre sintetiche particolarmente delicate, piccoli tappeti o tessuti poco sporchi.

## Tabella programmi



PROGRAMMA		kg * (MAX.)					TEMP.°C		DETERSIVO		
							Consigliata	Max.	II		I
Cottons	<b>Cotone + Pre</b>	5	5.5	6	6.5	7	60°	90°	●	●	(●)
	<b>Cotone</b> **	5	5.5	6	6.5	7	30°	60°	●	●	
Wool	<b>Lana</b>	1	1	1	1	1	30°	30°	●	●	
Hand	<b>Mano</b>	1	1	1	1	1	40°	40°	●	●	
	<b>Risciacqui</b>	-	-	-	-	-	-	-	△	●	
	<b>Centrifuga</b>	-	-	-	-	-	-	-			
	<b>Scarico</b>	-	-	-	-	-	-	-			
Acrylics	<b>Misti</b>	3	3	3	3	3	30°	50°	●	●	
EcoMix 20°	<b>EcoMix 20°</b>	5	5.5	6	6.5	7	20°	20°	●	●	
44'	<b>Rapido 44 Min</b>	3	3	3	3	3	30°	40°	●	●	
30'	<b>Rapido 30 Min</b>	2	2	2	2	2	30°	30°	●	●	

## Note da considerare

\* La massima capacità di carico di biancheria asciutta differisce a seconda del modello (fare riferimento al cruscotto).

### \*\* PROGRAMMI COTONE DI PROVA SECONDO (EU) No 1015/2010 e No 1061/2010.

#### PROGRAMMA COTONE CON TEMPERATURA DI 60°C

#### PROGRAMMA COTONE CON TEMPERATURA DI 40°C

Questi programmi sono indicati per lavare capi di cotone normalmente sporchi e sono i più efficienti in termini di consumo combinato di acqua e energia per lavaggi di biancheria in cotone.

Questi programmi sono stati sviluppati per essere conformi con le temperature di lavaggio delle etichette degli indumenti e la temperatura effettiva dell'acqua potrebbe differire leggermente da quella dichiarata dal ciclo.

In tutti i programmi è possibile ridurre la velocità della centrifuga secondo il consiglio del fabbricante del tessuto, oppure per capi molto delicati eliminare la fase di centrifuga. Questa funzione è attivabile con il tasto SELEZIONE CENTRIFUGA.

Se l'etichetta non riporta alcuna indicazione è possibile centrifugare alla massima velocità prevista dal programma.

Un sovradosaggio di detersivo può causare un'eccessiva formazione di schiuma.

Se la lavatrice rileva un'eccessiva presenza di schiuma, può escludere la centrifuga o prolungare la durata del programma e aumentare il consumo d'acqua.

● Solo con l'opzione PRELAVAGGIO selezionata (programmi con opzione PRELAVAGGIO disponibile).

1) Per i programmi indicati è possibile, tramite il tasto LIVELLO DI SPORCO, regolare il tempo e l'intensità del lavaggio.

IT

### IMPORTANTE:

**Non utilizzare il detersivo liquido nei programmi con prelavaggio e/o con avvio temporizzato.**

## Selezione programmi

Per trattare i vari tipi di tessuto e le varie gradazioni di sporco, la lavatrice è dotata di programmi specifici, adatti ad ogni esigenza di lavaggio (vedere tabella programmi).

### **Cotone Resistente + Pre**

Realizzato per sviluppare il massimo grado di lavaggio.

La centrifuga finale alla massima velocità assicura un'ottima strizzatura.

### **Cotone 30/40/60°C**

Questo programma è indicato per lavare capi di cotone normalmente sporchi ed è il più efficiente in termini di consumo combinato di acqua e energia per lavaggi di biancheria in cotone.

### **Lana**

Questo programma effettua un ciclo di lavaggio dedicato ai tessuti in **"Lana lavabile in lavatrice"** o per i capi da lavare esclusivamente a mano.

### **Mano**

Programma per capi lavabili solo a mano, il programma termina con 3 risciacqui e una centrifuga delicata.

### **Risciacqui**

Questo programma effettua 3 risciacqui della biancheria con centrifuga intermedia (eventualmente riducibile o annullabile tramite l'apposito tasto). E' utilizzabile per risciacquare qualsiasi tipo di tessuto, ad esempio dopo un lavaggio effettuato a mano.

### **Scarico + Centrifuga**

Tramite questo programma la macchina effettuerà direttamente lo scarico dell'acqua e una centrifuga ad alta velocità. Qualora si voglia effettuare solo lo scarico o ridurre l'intensità della centrifuga, sarà sufficiente agire sul tasto SELEZIONE CENTRIFUGA.

### **Misti 30/40/50°C**

Il lavaggio ed il risciacquo sono ottimizzati nei ritmi di rotazione del cesto e nei livelli di acqua. La centrifuga ad azione delicata, assicura una ridotta formazione di pieghe sui tessuti.

### **EcoMix 20°**

Questo innovativo programma consente di lavare insieme diversi tessuti quali cotone, misti e sintetici alla temperatura di 20°C, con prestazioni ottimali. Consente inoltre di trattare diversi colori temporaneamente. Il consumo risulta essere circa il 40% di un programma Cotone 40°C.

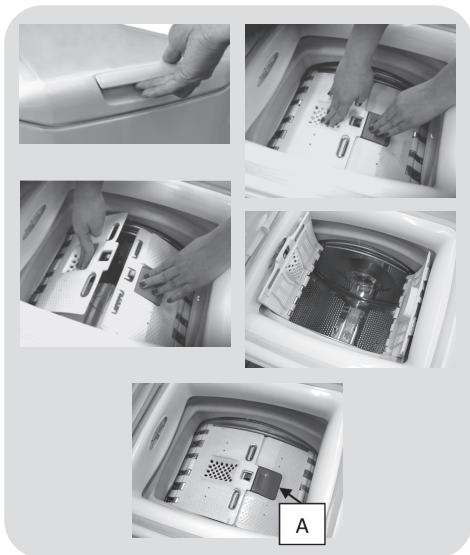
### **Rapido 30/44 Min**

Questo programma esegue un completo ciclo di lavaggio (lavaggio, risciacquo e centrifuga). È particolarmente indicato per capi di cotone e tessuti misti poco sporchi. Con questo programma si raccomanda di utilizzare solo il 20% della normale dose di detersivo per evitare sprechi.

## Preparazione del lavaggio


### Apertura / Chiusura del cestello

- Aprire lo sportello della lavatrice.
- Aprire il cestello premendo sul pulsante (A) e porre allo stesso tempo l'altra mano sull'altro sportello.
- Introdurre uno per uno i capi da lavare nel cestello, senza comprimerli. Rispettare i carichi raccomandati nella "tabella programmi". Un sovraccarico della lavatrice darà risultati meno soddisfacenti e stropiccerà i capi.
- Per chiudere il cestello, manipolare di nuovo gli sportelli dello stesso situando quello del pulsante (A) sotto l'altro, fino ad agganciarli perfettamente.



### Carico detersivo



La vaschetta del detersivo è divisa in 3 scomparti:

- Lo **scomparto I** serve per il detersivo in polvere.
- Lo **scomparto II** serve per il detersivo liquido.
- Lo **scomparto**  serve per ammorbidenti, profumi ed additivi speciali, quali inamidanti, turchinetto, ecc..

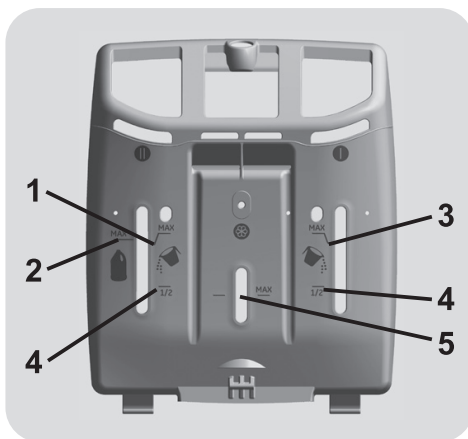
La vaschetta del detersivo presenta due tacche che indicano:

- **Consigliato** (tacca inferiore). Indica il livello consigliato negli scomparti di prelavaggio e lavaggio.
- **Max.** Indica il livello massimo che non deve essere superato.

### Importante:

- Non utilizzare detersivo liquido nei programmi con prelavaggio e/o con avvio temporizzato.
-  Quando i tessuti presentano macchie che necessitano pretrattamento con prodotti sbiancanti liquidi, si può procedere con il lavaggio preliminare nella lavabiancheria. Per farlo: introdurre il prodotto sbiancante nel "compartimento II" e azionare il programma di risciaqui . Una volta finito il ciclo riportare il selettore alla posizione OFF, aggiungere il resto del bucato e procedere al lavaggio normale con il programma desiderato.

- 1) Livello massimo detersivo in polvere
- 2) Livello massimo detersivo liquido
- 3) Livello massimo polvere prelavaggio
- 4) Livello consigliato
- 5) Livello massimo ammorbidenti/additivi



IT

## 7. CENTRO ASSISTENZA TECNICA E GARANZIA

Nel caso si pensi che la lavatrice non funzioni in modo corretto, consultare la breve guida sotto riportata, con alcuni suggerimenti pratici per risolvere le anomalie più comuni.

<b>Problema</b>	<b>Possibili cause e soluzioni pratiche</b>
<b>La lavatrice non funziona / non parte</b>	Verificare che la spina sia inserita in modo corretto.
	Controllare che non manchi la corrente.
	Verificare di aver selezionato correttamente il programma desiderato e di aver avviato la lavatrice correttamente.
	Appurare che il fusibile non sia bruciato e che la presa di corrente funzioni, provandola con un altro apparecchio come ad esempio una lampada.
	E' possibile che l'oblò non sia chiuso in modo corretto: aprirlo e chiuderlo di nuovo.
<b>La lavatrice non carica acqua</b>	Verificare che il rubinetto dell'acqua sia aperto.
	Controllare che il timer sia posizionato in modo corretto.
<b>La lavatrice non scarica l'acqua</b>	Verificare che il filtro non sia intasato.
	Appurare che il tubo di scarico non sia piegato.
	Verificare che non ci siano corpi estranei nel filtro.
<b>Presenza di acqua sul pavimento vicino alla lavatrice</b>	È possibile che sia dovuto ad una perdita nella guarnizione posta tra rubinetto e tubo di carico; in tal caso, sostituirla e stringere bene tubo e rubinetto.
<b>La lavatrice non centrifuga</b>	Potrebbe essere dovuto al fatto che l'acqua non è ancora stata scaricata completamente: attendere alcuni minuti.
	In alcuni modelli, è presente la funzione "esclusione centrifuga": verificare che non sia stata azionata.
<b>Si sentono forti vibrazioni durante la centrifuga</b>	Un eccessivo utilizzo di detersivo può impedire l'esecuzione della centrifuga: ridurre il quantitativo per i successivi lavaggi.
	La lavatrice potrebbe non essere completamente in piano: in caso, regolare i piedini come indicato nell'apposita sezione.
	Verificare di aver eliminato le staffe di trasporto.
<b>Nel caso lampeggi o appaia un ERRORE specifico</b>	Assicurarsi che il carico sia distribuito in modo uniforme.
	Se lampeggia o appare l' <b>errore n. 0, 1, 5, 7 o 8</b> , contattare direttamente il Centro Assistenza Tecnica.
	Se lampeggia o appare l' <b>errore n. 2</b> , la macchina non carica quindi verificare che il rubinetto dell'acqua sia aperto.
	Se lampeggia o appare l' <b>errore n. 3</b> , la macchina non scarica quindi controllare che lo scarico sia libero e che il tubo di scarico non sia piegato.
	Se lampeggia o appare l' <b>errore n. 4</b> , la macchina è troppo piena quindi chiudere il rubinetto dell'acqua e contattare il Centro Assistenza Tecnica.
Se lampeggia o appare l' <b>errore n. 9</b> , spegnere la lavatrice, attendere 10-15 secondi ed eseguire nuovamente il programma.	



L'utilizzo di detersivi ecologici senza fosfati può produrre i seguenti effetti:

- **acqua di scarico dei risciacqui più torbida:** è un effetto legato alla presenza di zeoliti in sospensione che non ha effetti negativi sull'efficacia del risciacquo.
- **presenza di polvere bianca (zeoliti) sul bucato al termine del lavaggio:** è un effetto normale, la polvere non si ingloba nei tessuti e non ne altererà il loro colore.
- **presenza di schiuma nell'acqua dell'ultimo risciacquo:** non è necessariamente indice di un cattivo risciacquo.
- **vistosa formazione di schiuma:** è spesso dovuta ai tensioattivi anionici presenti nella formulazione dei detersivi che difficilmente sono allontanabili dalla **biancheria** stessa.  
In questi casi, non è necessario eseguire più cicli di risciacquo per eliminare questi effetti: non si otterrà alcun beneficio.

Se l'inconveniente persiste o se si pensi che ci sia un malfunzionamento, contattare immediatamente il Centro Assistenza Tecnica **Candy**.

È inoltre possibile aderire al piano di assistenza **Candy**, in modo da ricevere il supporto di un operatore specializzato gratuitamente a domicilio anche nel momento in cui il prodotto risulti fuori dai termini legali di garanzia.

**Attenzione:** la chiamata è a pagamento; il costo verrà comunicato, tramite messaggio vocale, dal Servizio Clienti dell'operatore telefonico utilizzato.

**Candy** consiglia di utilizzare sempre ricambi originali, disponibili presso il nostro Centro Assistenza Tecnica.

### Garanzia

Il prodotto è garantito alle condizioni e nei termini riportati sul certificato inserito nel prodotto. Il certificato di garanzia dovrà essere conservato, debitamente compilato, per essere mostrato al Centro Assistenza Tecnica Autorizzato **Candy**, in caso di necessità.

### Registra il tuo prodotto!

Non perdere tempo e registra subito la tua lavatrice per scoprire una serie di vantaggi a te riservati. Scopri come fare sul sito **www.registercandy.com** o chiamando il numero riportato sui materiali specifici.

**La ditta costruttrice declina ogni responsabilità per eventuali errori di stampa contenuti nel libretto presente in questo prodotto. Si riserva inoltre il diritto di apportare le modifiche che si renderanno utili ai proprio prodotti senza compromettere le caratteristiche essenziali.**

Wir freuen uns, dass Sie sich für ein Gerät aus unserem Hause entschieden haben – es soll die tägliche Arbeit im Haushalt und damit Ihren Alltag erleichtern. Wir wünschen Ihnen allzeit viel Freude mit Ihrer **Candy** Waschmaschine.

Sie können Ihr Gerät unter **www.registercandy.com** kostenpflichtig registrieren, um auch nach Ablauf der Garantie einen erweiterten Schutz sowie umfangreichen und schnellen Service zu genießen.



Bitte nehmen Sie sich vor der Installation und vor dem ersten Gebrauch unbedingt ausreichend Zeit, um die vorliegende Gebrauchsanleitung aufmerksam zu lesen und sich in Ruhe mit der Bedienung des Gerätes vertraut zu machen. Dadurch schützen Sie sich und verhindern Schäden an der Waschmaschine. Die Anleitung enthält wichtige Hinweise - bitte daher für evtl. Rückfragen unbedingt aufbewahren bzw. bei der Weitergabe des Gerätes an Nachbesitzer mitgeben.

Bitte überprüfen Sie weiterhin nach dem Auspacken des Gerätes, ob das komplette Zubehör wie z.B. die passende Gebrauchsanleitung, die Garantiebescheinigung, das Energielabel, der Einsatz für Flüssigwaschmittel (nur einige Modelle) und der Bogen für die ordnungsgemäße Anbringung des Ablaufschlauchs mitgeliefert wurden.

Jedes unserer Geräte verfügt über eine 16-stellige Matrikelnummer, die sich auf dem Typenschild im Innenbereich des Bullauges befindet. Bitte notieren Sie sich diese unbedingt, damit Ihnen der **Candy** Kundendienst bei Fragen oder im Servicefall schneller und gezielter helfen kann.

## Umweltbedingungen



Dieses Gerät ist entsprechend der europäischen Richtlinie 2012/19/EU als elektrisches / elektronisches Altgerät (WEEE) gekennzeichnet.

Elektrische und elektronische Altgeräte enthalten vielfach noch wertvolle Materialien. Sie enthalten aber auch schädliche Stoffe, die für ihre Funktion und Sicherheit notwendig waren. Im Restmüll oder bei falscher Behandlung können diese der menschlichen Gesundheit und der Umwelt schaden. Es ist daher sehr wichtig, dass elektrische und elektronische Altgeräte (WEEE) einer speziellen Verwertung zugeführt werden, damit die schädlichen Stoffe ordnungsgemäß entfernt und entsorgt werden bzw. wertvolle Rohstoffe der Wiederverwertung zugeführt werden können.

Sie können mit der Beachtung der folgenden simplen Hinweise einen wichtigen Beitrag dazu leisten, dass elektrische und elektronische Altgeräte (WEEE) der menschlichen Gesundheit und der Umwelt nicht schaden:

- Elektrische- und elektronische Altgeräte (WEEE) sollten keinesfalls wie Rest- oder Haushaltsmüll behandelt werden.
- Nutzen Sie stattdessen die an Ihrem Wohnort eingerichteten kommunalen oder gewerblichen Sammelstellen zur Rückgabe und Verwertung elektrischer und elektronischer Altgeräte (WEEE). Informieren Sie sich, ob ggf. in Ihrem Land bzw. Ihrer Region für große/sperrige elektrische und elektronische Altgeräte (WEEE) eine Abholung angeboten wird. Sorgen Sie in jedem Falle dafür, dass Ihr Altgerät bis zum Abtransport kindersicher aufbewahrt wird.

In einigen Ländern sind Händler unterbestimmten Voraussetzungen beim Geräteneukauf auch zur Rücknahme des Altgerätes verpflichtet, wenn das Altgerät dem neuen Fabrikat in der Funktion entspricht.

## Inhalt

1. **GENERELLE SICHERHEITSHINWEISE**
2. **INSTALLATION**
3. **PRAKTISCHE TIPPS**
4. **WARTUNG UND REINIGUNG**
5. **KURZANLEITUNG**
6. **STEUERUNG UND PROGRAMME**
7. **HINWEISE ZUM KUNDENDIENST UND ZUR GARANTIE**

# 1. GENERELLE SICHERHEITSHINWEISE

● Dieses Gerät ist ausschließlich für den Haushaltsgebrauch konzipiert bzw. für den haushaltsnahen Gebrauch, wie z.B:

- Teeküchen für das Personal von Büros, Geschäften oder ähnlichen Arbeitsbereichen;
- Ferienhäuser;
- Gäste von Hotels, Motels und anderen Wohneinrichtungen;
- Gäste von Apartments/ Ferienwohnungen, Bed and Breakfast Einrichtungen

Eine andere Nutzung als die normale Haushaltsnutzung, wie z.B. gewerbliche oder professionelle Nutzung durch Fachpersonal, ist auch im Falle der oben erwähnten Einrichtungen ausgeschlossen.

Sollte das Gerät entgegen diesen Vorschriften betrieben werden, kann dies die Lebensdauer des Gerätes beeinträchtigen und den Garantieanspruch gegenüber dem Hersteller verwirken.

Eventuelle Schäden am Gerät oder andere Schäden oder Verluste, die durch eine nicht haushaltsnahe Nutzung hervorgerufen werden sollten (selbst wenn sie in einem Haushalt erfolgen), werden, so weit vom Gesetz ermöglicht, vom Hersteller nicht anerkannt.

● Kinder unter 8 Jahren sowie Personen, die aufgrund ihrer

physischen, sensorischen oder geistigen Fähigkeiten oder ihrer Unerfahrenheit oder Unkenntnis nicht in der Lage sind, die Waschmaschine sicher zu bedienen, dürfen die Waschmaschine nicht ohne Aufsicht oder Anweisung durch eine verantwortliche Person benutzen, sich in der Nähe aufhalten oder das Gerät saubermachen. Kinder sollten nicht mit dem Gerät spielen. Reinigung und Benutzerwartung sollten nicht von Kindern ohne Einführung, ausgeführt werden.

● Kinder sollten über das Gerät aufgeklärt werden, damit Sie nicht mit dem gerät spielen.

● Kinder unter 3 Jahren dürfen sich nicht unbeaufsichtigt in der Nähe des Gerätes aufhalten oder spielen.

● Wenn das Netzkabel beschädigt ist, muss das Gerät zum Hersteller gebracht werden und von zuständigen Personen repariert werden, um eventuelle Gefahren zu vermeiden.

● Verwenden Sie nur die mit dem Gerät zusammen gelieferten Schläuche.

● Für einen ordnungsgemäßen Betrieb muss der Wasserleitungsdruck konstant zwischen min. 0,05 MPa und max. 0,8 MPa liegen.

● Vergewissern Sie sich, dass ein Teppich nicht die Maschine

- und Ventilatorenöffnungen, behindert.
- Das Gerät ist abgeschaltet, wenn sich der Referenzpunkt auf dem Bedienknopf in der Position AUS/OFF befindet. In jeder anderen Stellung ist das Gerät eingeschaltet und betriebsbereit (nur für Modelle mit Bedienknebel).
  - Nach der Installation, sollte das Gerät so positioniert sein, dass der Stecker frei zugänglich ist.
  - Die maximale Beladungskapazität (trockene Kleidung lt. Normtest) hängt von dem jeweiligen Gerätemodell ab (s. Bedienblende).
  - Für die technischen Daten des Produktes schauen Sie bitte auf der Internetseite des Herstellers nach.
  - Bringen Sie keine Schnur an, um die Maschine vorzuziehen.
  - Setzen Sie das Gerät keinem Regen, direktem Sonnenlicht oder anderen Wetterelementen aus.
  - Im Falle einer Störung schalten Sie die Maschine aus, schließen Sie die Wasserzufuhr und ändern Sie nichts mehr an dem Gerät. Kontaktieren Sie umgehend den Kundendienst und verwenden Sie nur Originale als Ersatzteile.

### Sicherheitsanweisungen

- Bevor Sie die Waschmaschine reinigen, ziehen Sie das Gerät vor und drehen Sie die Wasserzufuhr ab.
- Überprüfen Sie, ob der Strom abgeschaltet ist oder holen Sie sich professionelle Hilfe dazu.
- Gebrauchen Sie keine Wandler, Mehrfachsteckdosen oder erweiterte Kabel.

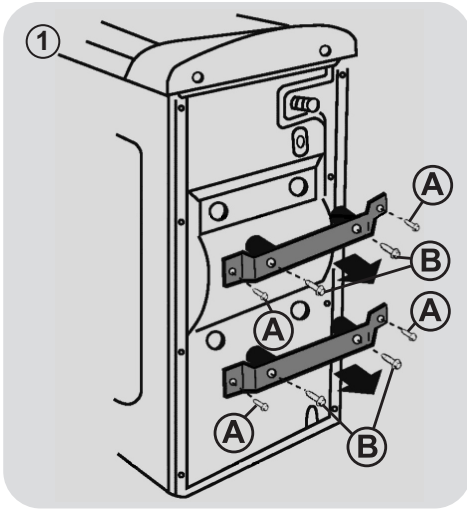


#### **WARNUNG:**

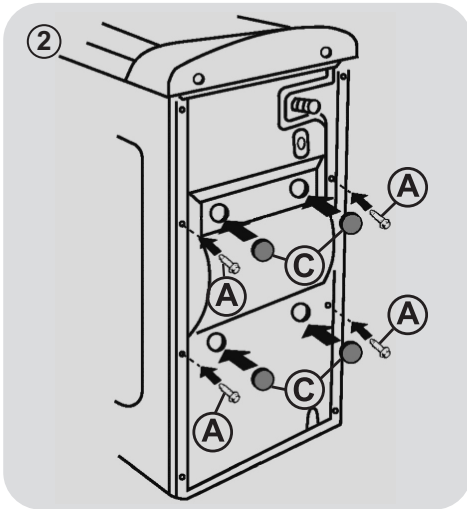
**Wasser kann eine hohe Temperatur während des Waschvorgangs annehmen.**

- CE** Geräte erfüllen die europäischen Richtlinien:
- 2006/95/EC (LVD);
  - 2004/108/EC (EMC);
  - 2009/125/EC (ErP);
  - 2011/65/EU (RoHS);
- sowie die folgenden.

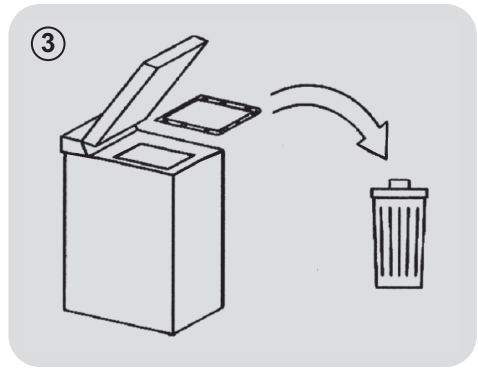
## 2. INSTALLATION



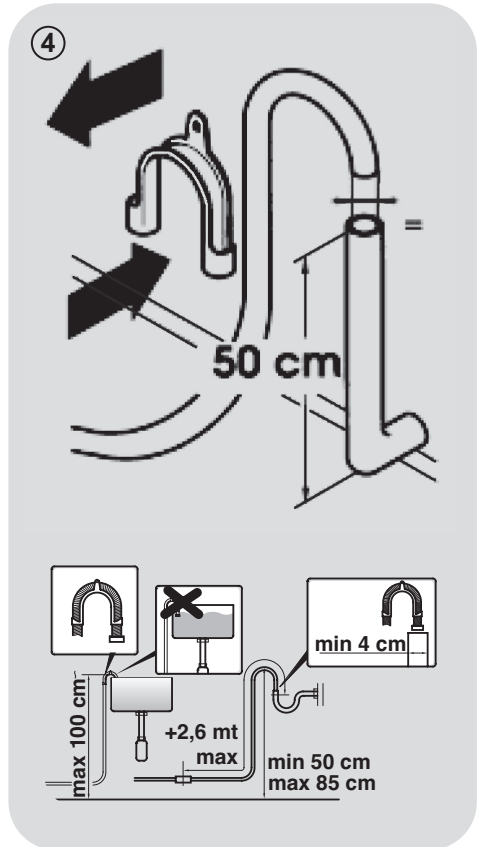
- Die 4 Schrauben "A" an den beiden Winkelstücken sowie die 4 Schrauben "B" lösen (Abbildung 1).

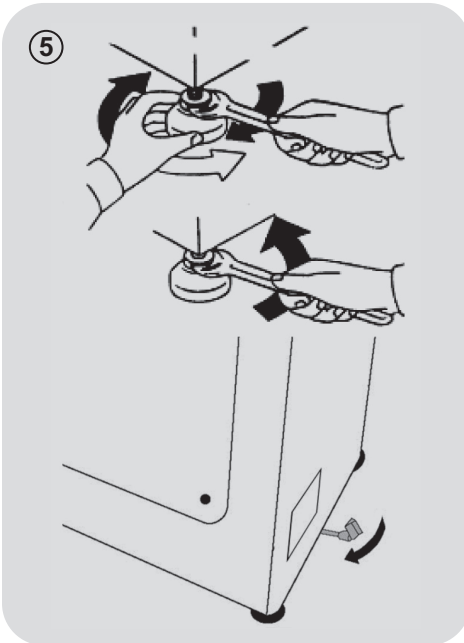


- Die 4 Schrauben "A" wieder anziehen und die mitgelieferten Zierteile "C" anbringen (Abbildung 2).



DE





- Die Waschmaschine ist mit dem mitgelieferten neuen Rohr (befindet sich in der Trommel) an das Wassernetz angeschlossen zu werden. Das alte Rohr darf hierfür nicht mehr benutzt werden.
- Den Einlaufstutzen für das Wasser mit einem Ende an das Elektroventil (oberer, hinterer Bereich der Waschmaschine) und mit dem anderen Ende an einen Wasserhahn oder einen anderen Wasseranschluß mit einem 3/4" Gewindeanschluß anschließen.
- Die Waschmaschine an die Wand heranrücken und darauf achten, daß der Schlauch nicht geknickt wird. Den Ablaufschlauch am Wannensrand befestigen oder – wenn möglich, da

besser - in einer Mindesthöhe von 50 cm und höchstens 75 cm. vom Boden an einen festen Abfluß anschließen, dessen Durchmesser größer als der des Geräteschlauchs sein muß (**Abbildung 4**).

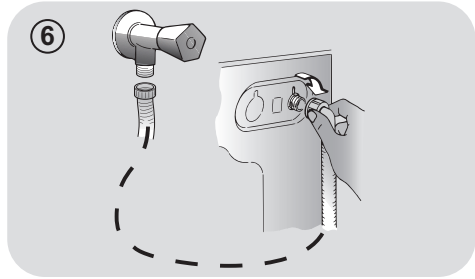
- Falls notwendig, benutzen Sie das gebogene Zusatzteil um einen besseren Halt für das Abwasserrohr zu erreichen.

#### **Wenn das Modell damit ausgestattet ist:**

- Um das Umstellen der Waschmaschine zu vereinfachen, wird der Steuerhebel des Wagens nach rechts gedreht. Nach erfolgter Umstellung wird der Hebel wieder in seine Grundstellung zurückgebracht.
- Bringen Sie die Maschine an den Vorderfüßen ins Gleichgewicht (**Abbildung 5**).
- Den Fuß nach oben oder nach unten drehen, bis optimale Bodenhaftung erreicht ist.
- Das Gerät auf ordnungsgemäße Ausrichtung überprüfen. Versuchen Sie hierzu bitte, die Waschmaschine zu bewegen, ohne sie jedoch zu verschieben. Sie sollten sich im oberen Gerätebereich an beiden Geräteenden abstützen und sich vergewissern, daß die Waschmaschine sich nicht bewegt.
- Soll die Waschmaschine umgestellt werden, so sind die Füße erneut auszurichten.

## Wasseranschluss

- Verbinden Sie den Wasserzulaufschlauch mit dem Wasserhahn und bringen den Wasserablaufschlauch wie in **Abbildung 6** beschrieben an.

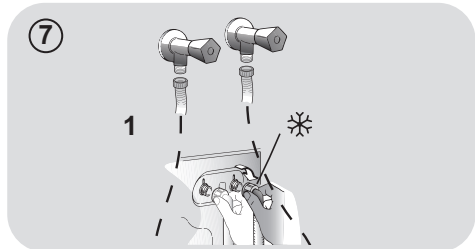


### ÖFFNEN SIE KEINESFALLS DEN WASSERHAHN OHNE DEN SCHLAUCH ANGEBRACHT ZU HABEN!

- Einige Modelle enthalten ein oder mehrere der folgenden Eigenschaften:

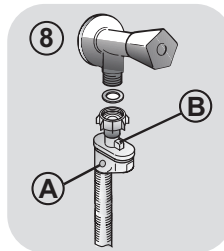
#### HEIß&KALT (Abbildung 7):

Wasserverbindungseinstellungen mit heiß und kalt für höhere Energieeinsparungen. Verbinden Sie den grauen Schlauch mit dem Wasserhahn und den roten mit dem Heißwasserhahn. Die Waschmaschine kann auch nur mit dem Kaltwasserhahn verbunden werden: In diesem Fall brauche einige Programme etwas länger, um zu starten.



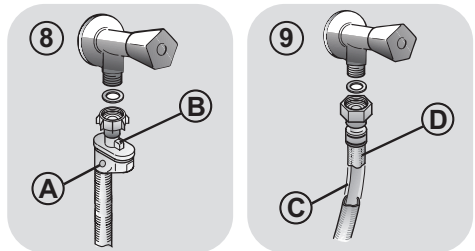
#### WASSERSTOP (Abbildung 8):

Im Falle eines defekten Schlauches stoppt die Wasserzufuhr. In diesem Fall erscheint auf dem Fenster „A“ ein rotes Feld und der Schlauch muss entfernt werden. Um die Schraubenmutter zu lösen, drücken Sie den Entsicherungsknopf „B“.



#### WASSERSCHUTZ (Abbildung 9):

Sollte Wasser aus dem Hauptschlauch „C“ austreten, schützt die Hülle „D“ vor kompletten Wasseraustritt.



- Am Ende dieses Vorganges kontaktieren Sie den Kundenservice, damit der Schlauch ausgewechselt wird.

### 3. PRAKTISCHE TIPPS

#### Beladungstipps

**WARNUNG: Beim Sortieren der Wäsche, beachten Sie folgende Punkte:**

- Wurden metallische Objekte aus der Wäsche entfernt;
- Reißverschlüsse geschlossen;
- Kissen auf links gezogen;
- Clips von Vorhängen entfernt;
- Waschanweisungen auf Schildchen in der Kleidung gelesen.

- Wir empfehlen beim Waschen von Teppichen/Läufern, Oberbetten und anderen schweren Textilien den Schleudervorgang gänzlich abzustellen, um mögliche Schäden am Gerät zu vermeiden.
- Beim Waschen von Wolle unbedingt vorher prüfen, ob diese waschmaschineneignet ist (s. Pflegesymbol in der Wäsche).

#### Hilfreiche Empfehlungen für den Nutzer

Einen umweltfreundlichen und ökonomischen Gebrauch Ihres Gerätes schaffen.

#### Maximieren Sie die Füllmenge

- Erzielen Sie den besten Energie-, Wasser- und Waschmittelverbrauch, in dem sie Ihre Waschmaschine immer voll füllen. Sichern Sie 50 % Energie beim Waschen einer vollen Ladung im Gegensatz zu zwei halben Ladungen.

#### Wann ist eine Vorwäsche wirklich notwendig?

- In der Regel nur für stark verschmutzte Wäsche!  
Wenn Sie normal oder wenig verschmutzte Wäsche waschen, sparen Sie zwischen 5% und 15% Strom, wenn Sie keine Vorwäsche wählen.

#### Ist heißes Waschen erforderlich?

- Das Vorbehandeln von Flecken kann ein heißes Waschen ersetzen und man kann bis zu 50% Energie bei einem 60 Grad Waschgang sparen.

Nachfolgend ein **kurzer Ratgeber** mit Tipps und Empfehlungen für den **Waschmittelgebrauch in den verschiedenen Programmen/Temperatureinstellungen**.

Beachten Sie jedoch unbedingt die Angaben des Waschmittelherstellers zur Dosierung und korrekten Anwendung.

**Beim Waschen von weißen Sachen, empfehlen wir das 60 Grad Baumwollprogramm und ein normales Waschpulver.**

**Für Waschvorgänge zwischen 40 und 60 Grad** muss ein für die Verschmutzung der Wäsche passendes Waschmittel ausgewählt werden. Normale Waschpulver können für weiße oder leichte Farben verwendet werden, während flüssige Waschmittel für Farbschutz geeignet sind.

**Für Waschvorgänge unter 40 Grad** empfehlen wir den Gebrauch von flüssigen Waschmitteln, die für niedrige Temperaturen geeignet sind.

Zum Waschen von **Wolle oder Seide** empfehlen wir nur den Gebrauch von Spezial- und Feinwaschmitteln.

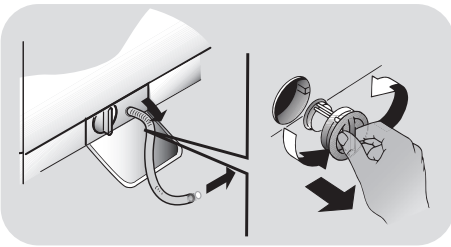


## 4. WARTUNG UND REINIGUNG

Um die Waschmaschine von außen zu reinigen, nutzen Sie ein feuchtes Tuch mit leichten Reinigungsmitteln. Das Gerät erfordert keine besondere Reinigung von außen: reinigen Sie lediglich die Schubladen für Waschmittel und den Filter.

### Reinigung der Klammerfalle

- Die Waschmaschine besitzt eine spezielle Vorrichtung zum Auffangen von größeren Gegenständen (z.B. Knöpfe/Münzen), welche die Pumpe oder den Ablaufschlauch verstopfen könnten.
- Nur bei einigen Modellen: Schlauch herausziehen, Stöpsel entfernen und Restwasser in einem Behälter auffangen.
- Bevor Sie die Klammerfalle öffnen, empfehlen wir, den Boden mit einer saugfähigen Unterlage auszulegen.
- Drehen Sie den Verschluss gegen den Uhrzeigersinn.
- Entnehmen und Reinigen Sie die Abdeckung mit dem Grobschmutzfilter und drehen sie anschließend im Uhrzeigersinn wieder ein.
- Wiederholen Sie die restlichen Schritte in umgekehrter Reihenfolge, um die Teile wieder einzubauen.



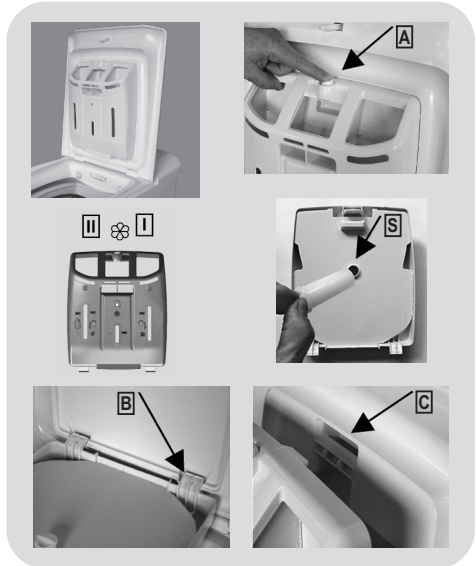
### Vorschläge für anhaltenden Nichtgebrauch

- Sollte die Maschine in einem überhitzten Raum gelagert sein, lassen Sie das gesamte Wasser aus den Schläuchen.
- Ziehen Sie alle Stecker aus der Maschine.

- Trennen Sie den Schlauch von dem Riegel und füllen Sie das gesamte Wasser in eine Schüssel.
- Sichern Sie den Schlauch wieder mit den Riegeln.

### Reinigung des waschmittelbehälters und seiner fächer

- Taste (A) drücken.
- Taste gedrückt halten und den Behälter drehend herausziehen.
- Den Behälter herausziehen und reinigen.
- Eventuelle Waschmittelreste an den Fächern Vorwäsche I und Hauptwäsche II sollten entfernt werden, um eine einwandfreie Übergabe des Waschmittels in die Trommel zu gewährleisten.
- Wenn es sich um die Abteilung des Weichspülers handelt, muss der Siphon (S) entfernt werden, welcher sich im hinteren Teil des Behälters befindet und ihn herausziehen.
- Eventuelle Verkrustungen entfernen, die die Öffnung der Abteilung verstopfen könnten.



### Einbau

Lippen wie abgebildet einschieben (B). Behälter zum Deckel hin drehen, bis die Lippe in ihre Aufnahme (C) einrastet. Beim Einrasten ist ein typisches Klicken zu hören.

DE

## 5. KURZANLEITUNG

Dieses Gerät verfügt über eine moderne Mengenautomatik, die automatisch die benötigte Wassermenge, den Energieverbrauch und die Waschdauer anpasst.

### Programmauswahl

- Schalten Sie Ihr Gerät ein und wählen Sie das benötigte Programm aus.
- Stellen Sie wenn nötig eine Wascht Temperatur ein.
- Drücken Sie den Button **START/PAUSE** um den Waschvorgang zu starten.

*Sollte die Maschine während des Waschvorgangs ausgehen, starten Sie sie später erneut; das Waschprogramm wurde gespeichert.*

- Am Ende des Waschvorgangs erscheint auf dem Display das Wort „Ende“.

**Warten Sie bis die Sicherung des Bullauges aufgeht; dies kann bis zu zwei Minuten nach Beendigung des Waschvorgangs passieren.**

- Schalten Sie die Waschmaschine nun aus..

Für jeden Waschtyp sehen Sie in der Tabelle die passenden Sequenzen.

### Technische Daten

#### Wasserdruck:

min 0,05 Mpa  
max 0,8 Mpa

#### Schleuderdrehzahl:

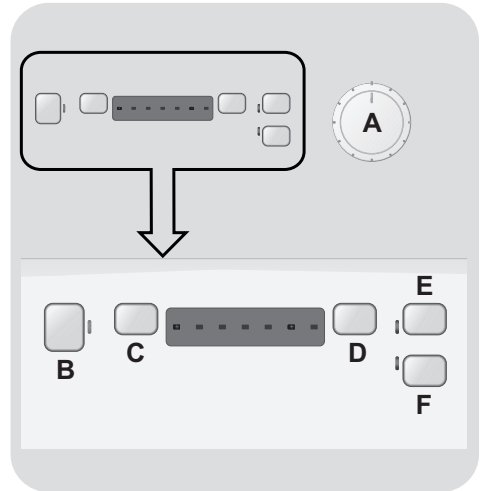
Siehe Typenschild.

#### Gesamtanschlußwert/Absicherung/

#### Spannung:

Siehe Typenschild.

## 6. STEUERUNG UND PROGRAMME



**A** Programmwahlschalter mit Position AUS (OFF)

**B** Taste START/PAUSE

**C** Taste STARTZEITVORWAHL

**D** Taste SCHLEUDERDREHZAHLWAHL

**E** Taste ALLERGIE

**F** Taste KALT WÄSCHE



### WARNUNG:

Berühren beim Einstecken des Geräts in keinem Fall das Display, da sich die Maschine in den ersten Sekunden kalibriert. Sollte dies dennoch passieren, nehmen Sie das Gerät vom Netz und Wiederholen Sie den Vorgang.

## Bullauge öffnen

Eine Sicherheitsvorrichtung verhindert, dass das Bullauge unmittelbar nach Beendigung des Waschvorganges geöffnet werden kann. Nach zwei Minuten erlischt die Kontrollleuchte "Türverriegelung" und das Bullauge kann geöffnet werden.

## Programmwahlschalter mit Position AUS (OFF)

Im Displaybereich werden die gewählten Programmparameter und Optionen angezeigt. Um Energie zu sparen wird die Helligkeit des Displays während des Waschvorganges und wenn längere Zeit keine Eingaben vorgenommen wurden verringert.

Um das Gerät auszuschalten, bitte den Programmwahlschalter auf die Position **AUS** stellen.

- Drücken Sie die Taste **START/PAUSE**, um das gewählte Waschprogramm zu beginnen.
- Die Position des Programmwahlschalters ändert sich während des kompletten Programmablaufs nicht.
- Um das Gerät auszuschalten, bitte den Programmwahlschalter auf die Position **AUS** stellen.

Der Programmwahlschalter muss am Ende jedes Waschvorganges oder vor der Wahl eines neuen Waschprogramms auf die Position **AUS** gedreht werden.

## Taste START/PAUSE

**ZUERST** das Bullauge schliessen und dann die Taste **START/PAUSE** drücken.

- Drücken Sie die Taste **START/PAUSE**, um das gewählte Waschprogramm zu beginnen.

Wenn die Taste **START/PAUSE** gedrückt wurde, kann es einige Sekunden dauern, bevor der Waschvorgang beginnt.

## WÄSCHE NACHLEGEN ODER ENTNEHMEN, NACHDEM DAS PROGRAMM BEGONNEN HAT (PAUSE)

- Die Taste **START/PAUSE** für mindestens **2 Sekunden** gedrückt halten (einige der Anzeigeleuchten sowie die Restlaufzeitanzeige beginnen zu blinken, während das Programm unterbrochen ist).
- Nach **2 Minuten** wird die Türverriegelung automatisch deaktiviert und das Bullauge kann geöffnet werden.
- Nachdem Entnehmen oder Nachlegen von Wäsche das Bullauge wieder schließen und die Taste **START/PAUSE** erneut drücken (Programm wird an der ursprünglichen Stelle fortgesetzt).

## WASCHPROGRAMM ABBRECHEN

- Um ein Programm zu beenden, den Programmwahlschalter auf die Position **AUS** stellen.
- Ein anderes Waschprogramm auswählen.

- Den Programmwahlschalter anschließend wieder auf die Position **AUS** stellen.

**Die gewünschten Optionen sollten ausgewählt werden, bevor die Taste START/PAUSE betätigt wird. Wird eine Option gewählt, welche nicht kompatibel mit dem ausgewählten Programm ist, wird die Optionsanzeigemehrfach kurz aufblinken und anschließend wieder erlöschen.**

## Taste STARTZEITVORWAHL

- Sie haben die Möglichkeit, den Start des gewählten Programms zu verzögern. Der Waschautomat geht dann erst nach 3, 6, oder 9 Stunden in Betrieb. Dazu gehen Sie wie folgt vor:
  - Wählen Sie am Programm-Wahlschalter A das gewünschte Programm.
  - Betätigen Sie die Startverzögerungstaste, bis an der Leuchtanzeige die gewünschte Verzögerung erscheint.
  - Betätigen Sie die Ein-/Ausschalttaste B.
  - Die Waschmaschine startet dann nach Ablauf der gewählten Zeitspanne.
  - Wenn Sie die verzögerte Inbetriebnahme des Programms aufheben möchten, drücken Sie erneut die.
- Taste C bis alle Lichter der verzögerten Inbetriebnahme erloschen sind.

## Taste SCHLEUDERDREHZAHLWAHL

- Mit dieser Taste kann die Schleuderdrehzahl gewählt werden, allerdings immer nur im Bereich der Schleuderdrehzahlen des gewählten Programms. Diese Drehzahlen erscheinen auf der entsprechenden Leuchtanzeige.

- Um den Schleudergang ganz zu unterdrücken, halten Sie die Taste solange gedrückt, bis sich die drei Drehzahlkontrolllampen ausschalten.

- Die gewünschte Schleuderdrehzahl kann jederzeit im Verlauf des Programms gewählt werden.

## Taste ALLERGIE

- Mit dem neuen SENSOR ACTIVA SYSTEM lässt sich auf Tastendruck einer neuer Spezialwaschzyklus starten, der für jedes Programm und jede Gewebeat geeignet ist. Er schont Fasern und die empfindliche Haut ihrer Benutzer.
- Durch die erheblich größere zugeführte Wassermenge und eine neue Zyklusbetriebsart, die Wasserzuund Abfluss im Wechsel kombiniert, wird die Wäsche einwandfrei sauber und klar gespült.
- Beim Waschvorgang wird sehr viel mehr Wasser zugeführt, damit sich das Waschmittel vollkommen auflösen kann und ein wirksamer Waschprozess gewährleistet ist.
- Auch bei den SpülgaÄNngen wird eine größere Wassermenge zugeführt, um das Waschmittel restlos aus den Fasern zu entfernen.
- Diese Funktion wurde speziell für Personen mit empfindlicher Haut entwickelt, bei denen selbst kleinste WaschmittelrückstaÄNnde zu Hautreizungen oder Allergie führen können.
- Ferner wird diese Funktion zur Behandlung von Kinderwäsche und empfindlichen WaÄNschestücken sowie allgemein zum Waschen von Badezeug empfohlen, bei dem Waschmittelreste in der Faser zurückbleiben können.

- Diese Option steht im Wollwaschprogramm nicht zur Verfügung.

## **Taste KALT WÄSCHE**

- Durch das Drücken dieser Taste wird in allen Waschprogrammen das Aufheizen der Waschlauge verhindert, während alle übrigen Programmmerkmale (Wasserstand, Waschzeit, Trommelrhythmus, etc.) unverändert bleiben.
- Das Kaltwaschen eignet sich für alle ausfärbenden Textilien und für Gardinen, Bettvorleger, empfindliche Synthetik, kleine Tapeten und leicht verschmutzte Wäsche.

# Programmübersicht



PROGRAMM		MAX. BELADUNG* (kg)					WASCHTEMPERATUR °C		WASCHMITTEL		
							Empfohlen	Maximal	II		I
Cottons	<b>Baumwollgewebe + Pre</b>	5	5.5	6	6.5	7	60°	90°	●	●	(●)
	<b>Baumwolle</b> **	5	5.5	6	6.5	7	30°	60°	●	●	
Wool	<b>Wolle</b>	1	1	1	1	1	30°	30°	●	●	
Hand	<b>Handwäsche</b>	1	1	1	1	1	40°	40°	●	●	
	<b>Spülen</b>	-	-	-	-	-	-	-	△	●	
	<b>Schleudern</b>	-	-	-	-	-	-	-			
	<b>Abpumpen</b>	-	-	-	-	-	-	-			
Acrylics	<b>Pflegeleicht</b>	3	3	3	3	3	30°	50°	●	●	
EcoMix 20°	<b>EcoMix 20°</b>	5	5.5	6	6.5	7	20°	20°	●	●	
44'	<b>Kurz 44 Min.</b>	3	3	3	3	3	30°	40°	●	●	
30'	<b>Kurz 30 Min.</b>	2	2	2	2	2	30°	30°	●	●	

**Bitte beachten Sie folgende Hinweise:**

\* Die maximale Beladungskapazität (trockene Kleidung lt. Normtest) hängt von dem jeweiligen Gerätemodell ab (s. Bedienblende).

**\*\*STANDARDBAUMWOLLPROGRAMME für Prüfung und Energieetikettierung gemäß Richtlinie (EU) 1015/2010 und 1061/2010.**

**BAUMWOLLPROGRAMM mit einer Waschtemperatur von 60°C.**

**BAUMWOLLPROGRAMM mit einer Waschtemperatur von 40°C.**

Diese Programme eignen sich zur Reinigung normal verschmutzter Baumwollwäsche und sind die effizientesten Programme in Bezug auf den kombinierten Energie- und Wasserverbrauch zum Waschen von Baumwollwäsche.

Die Temperaturangaben zu den Programmen sind auf die Angaben auf dem Wäscheetikett abgestimmt. Die tatsächliche Wassertemperatur kann ggf. leicht abweichen.

Die Schleuderdrehzahl kann je nach Modell und den Angaben auf dem Wäscheetikett auch angepasst bzw. das Endschleudern komplett unterbunden werden. Die Steuerung geschieht dabei über die Taste SCHLEUDERDREHZAHLOWAHL.

Werden auf dem Wäscheetikett keine Angaben hierzu gemacht, kann jeweils die maximal mögliche Schleuderdrehzahl genutzt werden.

Waschmittel bitte immer nach Herstellerangabe und Wasserhärte dosieren. Eine Überdosierung des verwendeten Waschmittels bzw. der Waschzusätze kann zu übermäßiger Schaumbildung führen. Erkennt das Gerät eine vermehrte Schaumbildung, beendet es ggf. automatisch den Schleudervorgang vorzeitig, die Programmlaufzeit wird entsprechend verlängert und der Wasserverbrauch angepasst.

- Nur bei gewählter VORWÄSCHE-Option verfügbar (Nur bei Programmen verfügbar, in denen die VORWÄSCHE-Option zuwählbar ist).
- 1) Für die aufgeführten Programme kann über die Optionstaste VERSCHMUTZUNGSGRADWAHL die Dauer und Intensität des Waschprogramms angepasst werden.

DE

**WICHTIGER HINWEIS:**

**Bei Waschprogrammen mit Vorwäsche bzw. mit zeitverzögertem Start kein flüssiges Waschmittel verwenden.**

## Programmauswahl

Das Gerät bietet eine Vielzahl an Programmen und Optionen, um verschiedene Textilarten in allen Verschmutzungsgraden optimal zu reinigen.

### **Baumwollgewebe + Pre**

Für die gründliche Pflege von strapazierfähigen Textilien.

### **Baumwolle 30/40/60°C**

Effizientestes Waschprogramm (kombinierter Energie-/Wasserverbrauch) für die Reinigung normal verschmutzter Baumwollwäsche.

### **Wolle**

Für die besonders schonende Reinigung aller maschinenwaschbaren Wolltextilien (s. Wäscheetikett) mit langen Programmpausen.

### **Handwäsche**

Handwäscheprogramm für alle maschinenwaschbaren Textilien mit dem Handwäschepflegesymbol auf dem Wäscheetikett.

### **Spülen**

Es werden 3 Spülgänge mit Zwischenschleudern (Schleuderdrehzahl kann mit der Taste SCHLEUDERDREHZAHLOWAHL reduziert oder ganz abgestellt werden) durchgeführt.

### **Abpumpen & Schleudern**

Zum nachträglichen Schleudern. Mit der Taste SCHLEUDERDREHZAHLOWAHL kann die gewünschte Schleuderdrehzahl eingestellt werden.

### **Pflegeleicht 30/40/50°C**

Für pflegeleichte Textilien aus Baumwolle, Leinen, Synthetik oder Mischgewebe bei reduzierter Waschtemperatur bzw. Schleuderdrehzahl.

### **EcoMix 20°**

Dieses Programm ermöglicht es, bei einer Waschtemperatur von nur 20°C verschiedene Textilarten und-farben gemeinsam und besonders sparsam in einem Waschgang zu waschen. Verwendung von Waschmittel mit Kaltwaschfunktion notwendig.

### **Kurz 30/44 Min.**

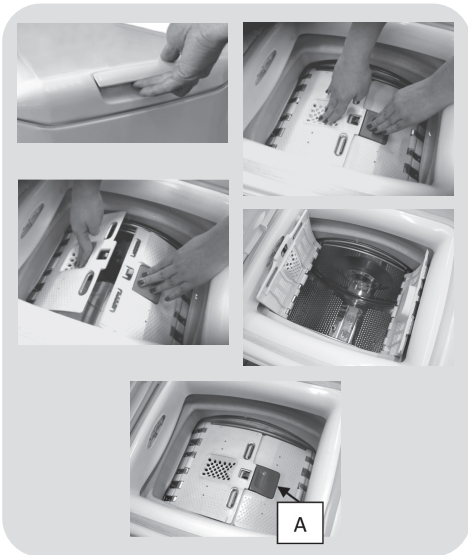
Ein kompletter Waschzyklus (Waschen, Spülen, Schleudern) für einen kleinen Wäscheposten. Dieses Programm eignet sich insbesondere für leicht verschmutzte Textilien aus Baumwolle oder Mischgeweben. Um eine Überdosierung zu vermeiden empfehlen wir nur 20% der vom Hersteller empfohlenen Waschmittelmenge zu verwenden.



## Waschvorbereitung

### Trommel öffnen / schließen


- Tür des Waschautomaten öffnen.
- Die Trommel beim Betätigen des Knopfes (A) öffnen, und gleichzeitig die andere Hand auf die Klappe legen.
- Wäschestücke, ohne diese zusammenzudrücken, einzeln in die Trommel geben. Bitte achten Sie darauf, dass die auf der "Programmtabelle" empfohlenen Lademengen nicht überschritten werden. Bei überladenen Waschautomaten fällt das Ergebnis nicht zufriedenstellend aus und die Wäsche wird zerknittert.
- Um die Trommel zu schliessen, muss man wieder die Trommelklappen betätigen, bei dem Knopf (A) unter der anderen angebracht wird, bis sie vollkommen verkoppelt sind.



### Waschmittelmenge

Der Waschmittelbehälter ist in 3 Fächer unterteilt:

- **Waschmittelfach I** ist für Pulverwaschmittel.
- **Waschmittelfach II** ist für Flüssigwaschmittel.



- **Fach**  ist für Weichspüler, Duftmittel, Stärke und spezielle Zusatzmittel (wie z.B. Stärke und Waschblau) vorgesehen.

Am Waschmittelbehälter finden Sie zwei Teilstriche:

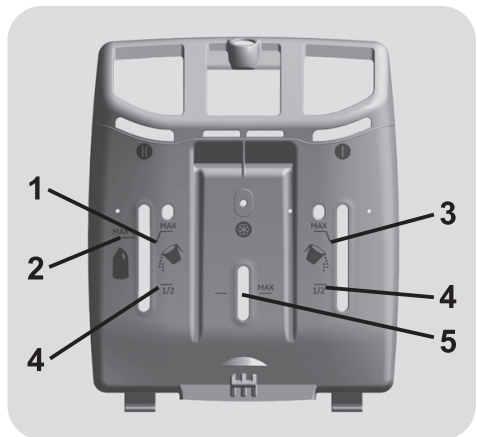
- **EMPFOHLENE FÜLLMENGE** (unterer Teilstrich). Gibt die empfohlene Waschmittelmenge für die Vorwasch- und Hauptwäsche an.

- **(Max.)**: Bezeichnet die maximale Waschmittelmenge, die nicht überschritten werden darf.

### Wichtiger Hinweis:

- Bei Waschprogrammen mit Vorwäsche bzw. mit zeitverzögertem Start kein flüssiges Waschmittel verwenden.
-  Wenn die Textilien Flecken beinhalten, die eine Behandlung durch flüssige Bleichmittel benötigen, kann man sie in der Vorstufe der Waschmaschine reinigen. Dazu das Bleichmittel in die "Abteilung II" eingeben und das Abspülungsprogramm betätigen . Nach Beendigung des Vorgangs, den Programmierer in Position OFF stellen, den Rest der Wäsche zufügen und mit dem gewünschten Programm zur normalen Spülung schreiten.

- 1) Maximale Spülung mit Waschpulver
- 2) Maximale Spülung mit Spülmittel
- 3) Maximale Vorspülung mit Waschpulver
- 4) Empfohlen
- 5) Maximale Duftstoffe



## 7. HINWEISE ZUM KUNDENDIENST UND ZUR GARANTIE

Wenn Sie der Meinung sind, Ihre Waschmaschine läuft nicht einwandfrei, nutzen Sie das "schnelle Benutzerhandbuch", in dem erklärt wird, wie einige Probleme schnell behoben werden können.

<b>Problem</b>	<b>Mögliche Ursachen und praktische Lösungen</b>
<b>Die Waschmaschine startet nicht</b>	Überprüfen Sie, ob die Maschine richtig angeschlossen ist. Überprüfen Sie ob Strom auf dem Gerät ist. Überprüfen Sie, ob das Programm richtig ausgewählt wurde und ob die Maschine vorschriftsmäßig gestartet wurde. Vergewissern Sie sich, dass keine Sicherung durchgebrannt ist und ob die Steckdose noch funktioniert. Schauen Sie nach, ob das Bullauge richtig verschlossen wurde.
<b>Die Waschmaschine füllt sich nicht mit Wasser</b>	Schauen Sie ob der Wasserhahn offen ist. Stellen Sie sicher, dass der Timer richtig eingestellt wurde.
<b>Die Waschmaschine lässt kein Wasser ab</b>	Schauen Sie nach, ob der Filter verstopft ist. Vergewissern Sie sich, dass der Abtropfschlauch nicht verbogen ist. Schauen Sie, ob irgendwelche Gegenstände in den Filter gerutscht sind.
<b>Wasserlache neben der Waschmaschine</b>	Die Ursache hier für könnte bei der Dichtung liegen. Dies ist der Bereich zwischen dem Wasserhahn und dem Schlauch. In diesem Falle ziehen Sie diesen Bereich mit einer Zange enger bzw. nach.
<b>Die Waschmaschinentrommel schleudert nicht</b>	Dies kann zur Ursache haben, dass das Wasser nicht vollständig abgelaufen ist. Warten Sie ein paar Minuten. Manche Modelle verfügen über eine „NichtSchleudernFunktion“. Vergewissern Sie sich, dass diese nicht angeschaltet ist.
<b>Laute Geräusche während des Waschvorgangs</b>	Stellen Sie sicher, dass alle Transportklammern entfernt wurden. Vergewissern Sie sich, dass die Last gleichmäßig verteilt ist.
<b>Wenn ein ERROR auf dem Display blinkt</b>	Wenn die <b>Nummern 0,1,5,7</b> oder <b>8</b> erscheinen, kontaktieren Sie umgehend den Kundenservice. Wenn <b>Nummer 2</b> blinkt, wird kein Wasser geladen. Prüfen Sie, ob der Wasserhahn aufgedreht ist. Wenn <b>Nummer 3</b> blinkt, tropft die Maschine nicht richtig ab. Wenn <b>Nummer 4</b> blinkt, ist die Maschine zu voll beladen. Schließen Sie die Wasserzufuhr am Hahn und kontaktieren Sie den Kundenservice. Wenn <b>Nummer 9</b> blinkt, schalten Sie die Maschine umgehend aus und warten 10 bis 15 Sekunden, bevor Sie die Maschine erneut starten.

Bei der Nutzung von phosphatfreien Waschmitteln können folgende Dinge resultieren:

- **Trüberes Abwasser:** Dieser Effekt ist bedingt durch die suspendierten Zeolithe, was jedoch keine negativen Auswirkungen auf die Wascheffizienz hat.
- **Weißer Schleier auf der Kleidung am Ende des Waschvorgangs:** Dies ist normal, da das Waschmittel nicht von der Wäsche aufgenommen wird.
- **Schaumbildung im letzten Spülgang:** Dies ist nicht zwingend ein Zeichen für ein schlechtes Spülergebnis.
- **Übermäßige Schaumbildung:** Dies tritt häufig beim Einsatz von anionischen Tensiden in Waschmitteln auf. Starten Sie in den vorgenannten Fällen keinen erneuten Waschvorgang, da dies nicht helfen wird.

Sollte das Problem weiterhin bestehen, wenden Sie sich umgehend an den Kundenservice.

Sie können sich auch für einen Serviceplan registrieren, um kostenlosen Service auch nach Ablauf der Garantie zu genießen.

**Achtung:** Der Anruf ist nicht gebührenfrei. Die Kosten werden durch eine automatische Bandansage genannt.

**Candy** empfiehlt, immer Originalersatzteile bei einer Reparatur verwenden zu lassen.

### Garantie

Die Garantiezeit des Gerätes entspricht den jeweiligen gesetzlichen Vorschriften. Nähere Angaben zu Art und Umfang der Garantiebedingungen finden Sie im Garantieheft. Bitte das Original der Kaufrechnung für die Garantieersatzansprüche aufbewahren, um diese im Bedarfsfall unserem Werkkundendienst vorzulegen. Ohne diese Nachweise können wir und unser Werkkundendienst den Anspruch nicht anerkennen.

### Registrieren Sie ihr Produkt!

Sie können Ihr Gerät unter [www.registercandy.com](http://www.registercandy.com) kostenpflichtig registrieren, um auch nach Ablauf der Garantie einen erweiterten Schutz sowie umfangreichen und schnellen Service zu genießen.

***Wir schließen die Haftung für alle evtl. Druckfehler aus.  
Kleinere Änderungen und technische Weiterentwicklungen im Detail vorbehalten.***

Muchas gracias por elegir una lavadora **Candy**. Sin ninguna duda, le ayudará a lavar toda su ropa de manera segura, incluso la ropa más delicada, todos los días.

Registre su producto en [www.registercandy.com](http://www.registercandy.com) y acceda fácilmente a los servicios complementarios exclusivos para nuestros clientes más fieles.

Lea atentamente este manual de instrucciones para aprender a usar la lavadora de manera correcta y segura y para obtener consejos útiles acerca de su mantenimiento.



Antes de usar su nueva lavadora, lea atentamente este manual de instrucciones para optimizar su funcionamiento. Guarde el manual en buen estado para otros usuarios que pudieran necesitarlo más adelante.

Compruebe que además del manual de instrucciones le hayan entregado el certificado de garantía, la información sobre centros de servicio técnico y la etiqueta de eficiencia energética. Compruebe también que le hayan entregado la clavija, el codo para la manguera de desagüe y la cubeta para detergente (o lejía en algunos modelos). Conserve todos estos accesorios.

Todos los productos están identificados con un único código o número de serie de 16 caracteres, que figura en una etiqueta adherida al aparato (puerta de carga) o en el sobre que se encuentra dentro de la lavadora. El código es una especie de documento de identidad, necesario para registrar el producto y para solicitar la asistencia del Servicio de Atención al Cliente de **Candy**.

## Normas ambientales



Este dispositivo tiene el distintivo de la directiva europea 2012/19/UE sobre Residuos de Aparatos Eléctricos y Electrónicos (RAEE).

Los RAEE contienen tanto sustancias contaminantes (que pueden repercutir negativamente en el medio ambiente) como componentes básicos (que pueden reutilizarse). Es importante que los RAEE se sometan a tratamientos específicos con el objeto de extraer y eliminar, de forma adecuada, todos los agentes contaminantes. Igual de importante es recuperar y reciclar todo el material posible.

La gente puede desempeñar una función importante a la hora de asegurarse de que los RAEE no se convierten en un problema medioambiental; es crucial seguir algunas normas básicas:

- Los RAEE no han de tratarse como residuos domésticos.
- Los RAEE han de depositarse en los puntos de recogida habilitados para ello que gestiona el ayuntamiento o empresas contratadas para ello. En muchos países se ofrece la posibilidad de recogida a domicilio de los RAEE de mayor volumen.

En muchos países, cuando la gente compra un nuevo dispositivo, el antiguo se puede entregar al vendedor, quien lo recoge de forma gratuita (un dispositivo antiguo por cada dispositivo adquirido) siempre que el equipo entregado sea similar y disponga de las mismas funciones que el adquirido.

## Índice

1. **NORMAS DE SEGURIDAD**
2. **INSTALACIÓN**
3. **CONSEJOS PRÁCTICOS**
4. **LIMPIEZA Y MANTENIMIENTO**
5. **GUÍA RÁPIDA**
6. **CONTROLES Y PROGRAMAS**
7. **SERVICIO TÉCNICO Y GARANTÍA**

# 1. NORMAS DE SEGURIDAD

- Este producto es exclusivamente para uso doméstico o similar:
  - zona de cocina para el personal de tiendas, oficinas y otros entornos laborales;
  - granjas;
  - pasajeros de hoteles, moteles u otros entornos residenciales;
  - hostales (B&B).

No se recomienda el uso de este producto con fines diferentes del doméstico o similar, por ejemplo, con fines comerciales o profesionales. El empleo de la lavadora con fines no recomendados puede reducir la vida útil del artefacto e invalidar la garantía. Todos los daños, averías o pérdidas ocasionados por un uso diferente del doméstico o similar (aunque ese uso se realice en un entorno doméstico) no serán reconocidos por el fabricante en la medida en que lo permita la ley.

- Este electrodoméstico puede ser utilizado por niños mayores de 8 años y por personas con capacidades físicas, sensoriales o mentales limitadas o que carezcan de la experiencia y el conocimiento necesarios, siempre y cuando estén supervisadas por una persona encargada de velar por su

seguridad o hayan sido instruidas en su utilización de manera segura.

Los niños no deben jugar con el electrodoméstico. Los niños no deben ocuparse del mantenimiento ni de la limpieza del electrodoméstico, salvo que estén supervisados una persona encargada de velar por su seguridad.

- Vigile a los niños de manera que se asegure que no juegan con el aparato.
- Los niños menores de 3 años se deben mantener lejos a menos que estén supervisados de forma continua.
- Si el cable de alimentación está dañado, por seguridad debe reemplazarlo el fabricante, un técnico del Servicio de Atención al Cliente o una persona debidamente cualificada.
- Sólo deben emplearse las mangueras de suministro de agua proporcionadas con el electrodoméstico. No reutilizar mangueras de lavadoras antiguas.
- La presión de agua debe estar entre 0,05 MPa y 0,8 MPa.
- Ninguna alfombrilla debe obstruir las rejillas de ventilación situadas en la base de la lavadora.
- Para apagar la lavadora, se debe la marca de referencia del selector de programas a la posición vertical. Si la marca no se encuentra en posición vertical, la lavadora está

encendida (solo para modelos con mando programador).

- Una vez instalado el electrodoméstico, se debe poder acceder fácilmente al enchufe.
- La capacidad máxima de colada seca depende del modelo usado (ver panel de control).
- Para consultar la ficha del producto, visitar la web del fabricante.

### Instrucciones de seguridad

- Desenchufar la lavadora y cerrar el grifo del agua antes de proceder a su limpieza o a cualquier operación de mantenimiento.
- Asegurarse de que la toma de corriente tenga conexión a tierra. Si no se dispone de toma con conexión a tierra, llamar a un técnico especializado.
- No utilizar adaptadores, regletas ni alargues.



**ATENCIÓN:**  
el agua puede alcanzar temperaturas muy elevadas durante el ciclo de lavado.

- No desenchufar la lavadora tirando del cable de alimentación ni del aparato.

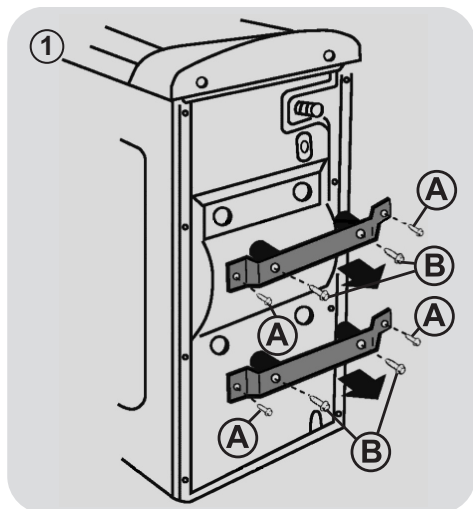
- No instalar la lavadora en el exterior, ni exponerla a la lluvia, a los rayos del sol, o a otros factores ambientales.
- En caso de fallo o mal funcionamiento, apagar la lavadora, cerrar el grifo del agua y no intentar repararla. Llamar de inmediato al Servicio de Atención al Cliente y utilizar sólo piezas de recambio originales. El incumplimiento de estas instrucciones puede afectar la seguridad del aparato.

**CE** El producto cumple con las siguientes Directivas Europeas:

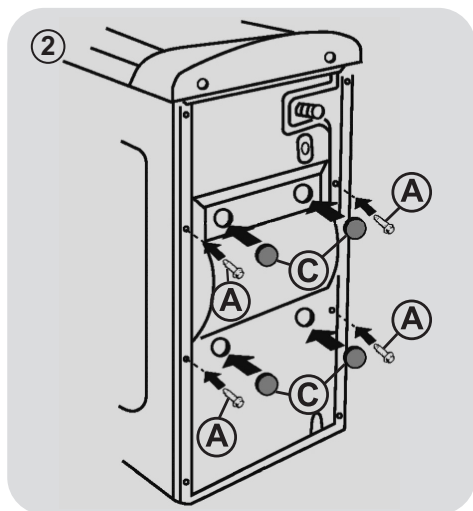
- 2006/95/EC (LVD);
- 2004/108/EC (EMC);
- 2009/125/EC (ErP);
- 2011/65/EU (RoHS);

y enmiendas posteriores.

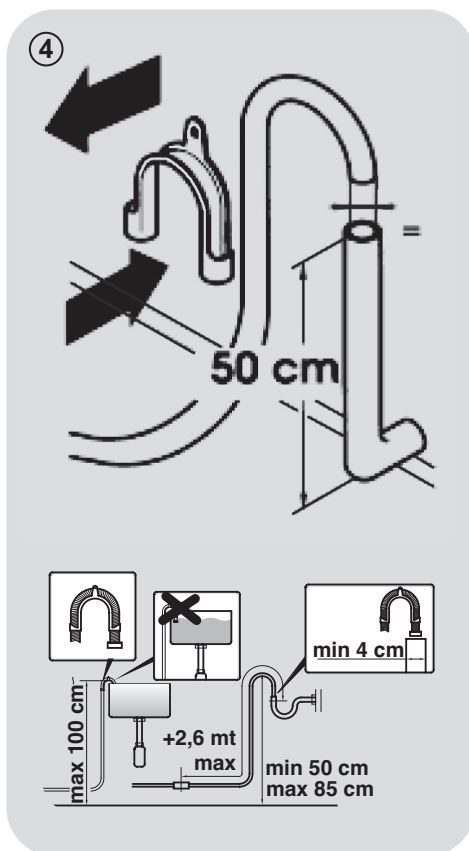
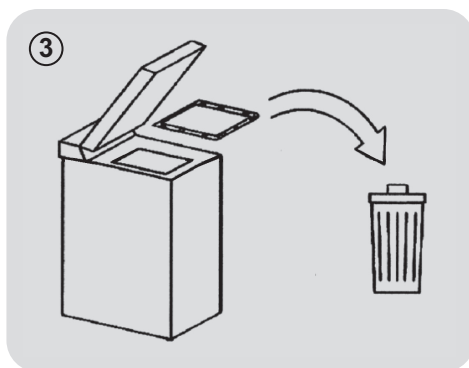
## 2. INSTALACIÓN



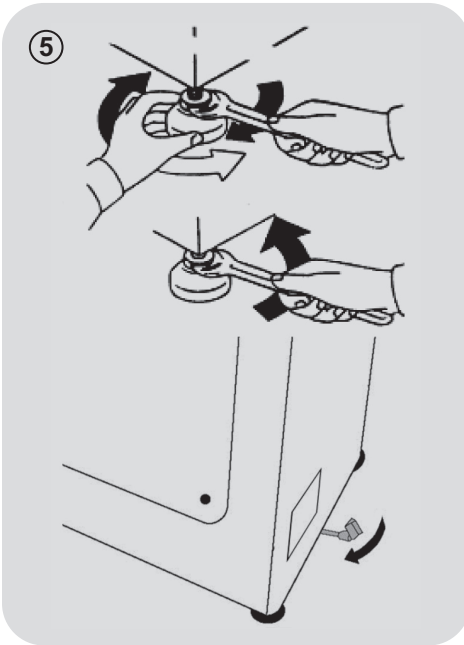
- Soltar los 4 tornillos "A" de ambas escuadras, y los 4 tornillos "B" (figura 1).



- Volver a colocar los 4 tornillos "A", y poner los embellecedores suministrados "C" (figura 2).



ES



- La lavadora debe ser conexionada a la red de distribución de agua usando un nuevo tubo que le será suministrado junto con el aparato (en el interior del tambor). No utilizar el tubo viejo para este menester.
- Conectar el tubo de entrada de agua por un extremo, el del codo, a la electroválvula (parte superior trasera de la máquina), y por el otro a un grifo o toma de agua, con boca roscada de  $\frac{3}{4}$ " gas.
- Acerque la lavadora a la pared, procurando que no se formen curvas o estrangulamientos, fije el tubo de desagüe al borde de la pila, o mejor aún, a un desagüe fijo, con un diámetro mayor que el tubo de la

lavadora, a una altura mínima de 50 cm. y máxima de 75 cm. del suelo (figura 4).

- En caso necesario, utilice el accesorio curvado para una mejor fijación y soporte del tubo desagüe.

**En caso de que su modelo cuente con éllo:**

- Para desplazar fácilmente la lavadora, hacer girar a la derecha la palanca de mando del carro. Una vez concluida la operación volver a colocar la palanca en la posición inicial.
- Nivele la máquina con las patas delanteras (figura 5).
  - a) Girar la tuerca en el sentido de las agujas del reloj para desbloquear el tornillo de la pata.
  - b) Girar la pata y hacerla subir o bajar hasta conseguir su perfecta adherencia al suelo.
  - c) Bloquear la pata girando la tuerca en el sentido contrario a las agujas del reloj, hasta que se adhiera al fondo de la lavadora.
- Compruebe que el aparato está debidamente nivelado.
- Para éllo, intente mover la lavadora, sin desplazarla, apoyándose consecutivamente sobre los extremos en diagonal de la parte superior, y compruebe que no se balancea.
- Caso de cambiar la lavadora de sitio, vuelva a nivelar los pies.



## Conexión a la red de agua

Conectar el tubo de alimentación de agua al grifo, utilizando únicamente el tubo de alimentación suministrado (**figura 6**).

### NO ABRIR EL GRIFO.

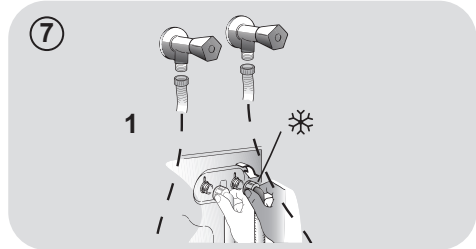
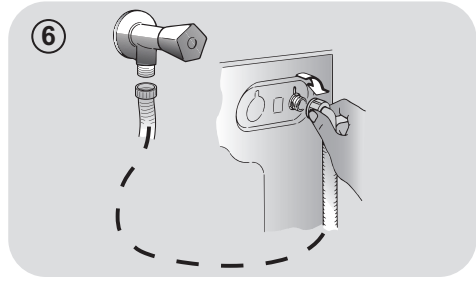
● Algunos modelos tienen una o más de las siguientes características:

● **Conexiones HOT&COLD para agua fría y caliente (figura 7):** Favorecen el ahorro de energía.

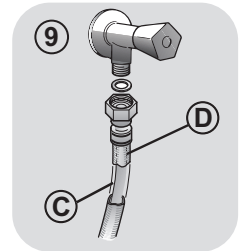
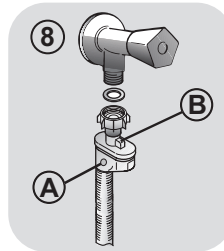
Conectar el tubo gris al grifo del agua fría ❄️ y el rojo, al del agua caliente. El electrodoméstico se puede conectar sólo al grifo del agua fría, en cuyo caso se retrasará el inicio de algunos programas.

● **AQUASTOP (figura 8):** Un dispositivo situado en el tubo de alimentación impide la entrada de agua si el tubo está deteriorado. En caso de avería, aparece una marca de color rojo en la ventana "A", que indica que debe reemplazarse el tubo. Para extraer la tuerca, presionar el dispositivo de bloqueo unidireccional "B".

● **AQUAPROTECT – TUBO DE ALIMENTACIÓN CON PROTECCIÓN (figura 9):** Si el tubo principal "C" pierde agua, el depósito transparente "D" contiene agua que permite que se complete el ciclo de lavado. Al finalizar el ciclo, solicitar al Servicio de Atención al Cliente el reemplazo del tubo de entrada de agua.



ES



### 3. CONSEJOS PRÁCTICOS

#### Consejos para colocar la ropa en la lavadora

**ATENCIÓN:** Al clasificar las prendas, asegurarse de:

- quitar objetos metálicos como broches, ganchos, monedas, etc.;
- abotonar fundas, cerrar cremalleras, ajustar cinturones y cintas;
- retirar enganches de las cortinas;
- leer las instrucciones de lavado de cada prenda;
- tratar previamente las manchas difíciles con productos especiales.

- Al lavar alfombras, mantas o prendas pesadas, se recomienda desactivar la función de centrifugado.
- Al lavar prendas de lana, comprobar que sean aptas para lavarlas en la lavadora y que contengan el símbolo de "Pura lana virgen" con la indicación de "No se apelmaza" o "Lavable en lavadora".

#### Sugerencias útiles para el usuario

Cómo usar su lavadora de forma respetuosa con el medio ambiente y con el máximo ahorro.

#### Cargar al máximo la lavadora

- Para ahorrar energía, detergente y tiempo, se recomienda cargar al máximo la lavadora. Es posible ahorrar hasta un 50% de energía con una única colada de carga llena, en lugar de dos coladas a media carga.

#### ¿Cuándo es necesario el prelavado?

- ¡Sólo cuando las prendas están muy sucias! Cuando la ropa tiene una suciedad normal, es posible ahorrar entre un 5% y un 15% de energía si no se utiliza la función de prelavado.

#### ¿Qué temperatura de lavado se debe seleccionar?

- Si se emplea un quitamanchas o se sumergen las prendas manchadas antes de lavarlas en la lavadora, se reduce la necesidad de seleccionar un programa de lavado de alta temperatura. Seleccionando el programa de lavado a 60°C se puede ahorrar hasta un 50% de energía.

A continuación se proporciona una **guía rápida** con consejos y recomendaciones sobre el uso de **detergente a distintas temperaturas**. Se recomienda leer siempre las instrucciones de cada detergente para utilizarlo correctamente y en las cantidades adecuadas.

**Para lavar ropa blanca muy sucia y obtener excelentes resultados, emplear programas para algodón con temperaturas de 60°C o superiores y un detergente en polvo normal con agentes blanqueadores.**

**Para temperaturas de lavado de 40°C a 60°C,** se debe elegir un detergente apropiado para el tipo de género y el nivel de suciedad. Los detergentes en polvo normales dan excelentes resultados en el lavado de ropa muy sucia "blanca" o de colores resistentes, mientras que los detergentes en polvo para prendas de color son recomendables para el lavado de ropa de color con bajo nivel de suciedad.

**Para temperaturas de lavado inferiores a 40°C,** se recomienda emplear detergentes líquidos o adecuados para el lavado a bajas temperaturas.

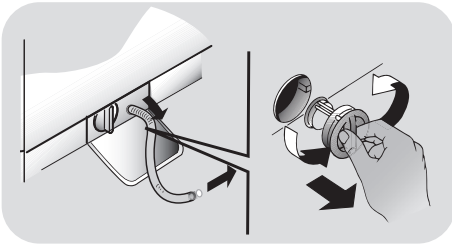
Para el lavado de prendas de **lana o seda,** emplear sólo detergentes formulados especialmente para ese tipo de géneros.

## 4. LIMPIEZA Y MANTENIMIENTO

Para limpiar el exterior de la lavadora no usar productos abrasivos ni alcohol ni solventes; basta con pasar un paño húmedo. La lavadora no requiere cuidados especiales para mantenerla limpia. Mantener limpios los compartimentos de detergente y suavizante y el filtro. A continuación ofrecemos algunos consejos para el traslado o para largos períodos de inactividad de la lavadora.

### Limpeza del filtro

- La lavadora está provista de un filtro especial que retiene los objetos de tamaño relativamente grande, como monedas o botones, que podrían obstruir el desagüe.
- Sólo algunos modelos: extraiga el tubo, saque el tapón y recoja el agua en un contenedor.
- Antes de extraer el filtro, se recomienda colocar un paño absorbente en el suelo para evitar que se moje.
- Girar el filtro en sentido contrario al de las agujas del reloj hasta que se detenga en la posición vertical.
- Extraer el filtro, limpiarlo y volver a colocarlo girándolo en el sentido de las agujas del reloj.
- Para volver a colocar todo en su sitio, repetir los pasos previos siguiendo las instrucciones en sentido contrario.



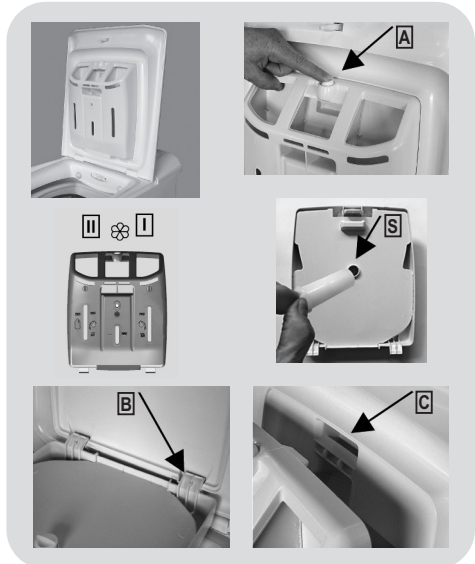
### Recomendaciones para el traslado o para largos períodos de inactividad de la lavadora

- En el caso de que la lavadora estuviese inactiva durante un largo período de tiempo en lugares a bajas temperaturas, se recomienda vaciar por completo los restos de agua que hayan quedado en el interior de los tubos.

- Desenchufar la lavadora.
- Soltar el tubo de la abrazadera y colocar el extremo en un recipiente en el suelo para recoger toda el agua.
- Volver a asegurar el tubo de desagüe con la abrazadera una vez concluida la operación.

### Limpeza de la cubeta del detergente y sus compartimento

- Pulse sobre el botón (A).
- Manteniendo pulsado el botón, gire la cubeta hacia fuera.
- Extraiga la cubeta y límpiela.
- En el caso de los compartimentos de prelavado I y lavado II se aconseja eliminar cualquier eventual resto de detergente que dificulte el arrastre fluido del detergente al tambor.
- En el caso del compartimento de suavizante debe ser extraído el sifón (S), que se encuentra en la parte posterior de la cubeta, tirando hacia fuera.
- Quitar eventuales incrustaciones que pidieran obstruir el orificio del compartimento



### Montar

Introduzca las pestañas según se indica (B). Gire la cubeta hacia la tapa hasta que la pestaña encaje en su alojamiento (C). Al encajarse oír un sonido característico (clack).

## 5. GUÍA RÁPIDA

La lavadora regula automáticamente el nivel de agua según el tipo de ropa y la carga. Este sistema reduce el consumo energético y el tiempo de lavado.

### Selección de programas

- Encender la lavadora y seleccionar el programa de lavado.
- Regular la temperatura de lavado si es necesario y configurar las opciones necesarias.
- Pulsar la tecla **INICIO/PAUSA** para iniciar el lavado.

*En caso de que se interrumpa el suministro eléctrico cuando la lavadora está funcionando, una memoria especial guarda la configuración elegida y, cuando se restablece el suministro, la máquina reinicia el ciclo donde éste se ha interrumpido.*

- Al finalizar el programa aparece el mensaje "End" (fin) en la pantalla o se enciende el LED de fin de programa.

Esperar unos 2 minutos después de finalizado el programa hasta que se apague la luz que indica que se ha desbloqueado la puerta.

- Apagar la lavadora.

Para distintos tipos de lavado, consultar la tabla de programas y seguir los pasos indicados.

### Datos técnicos

**Presión en el circuito hidráulico:**

min 0,05 Mpa

max 0,8 Mpa

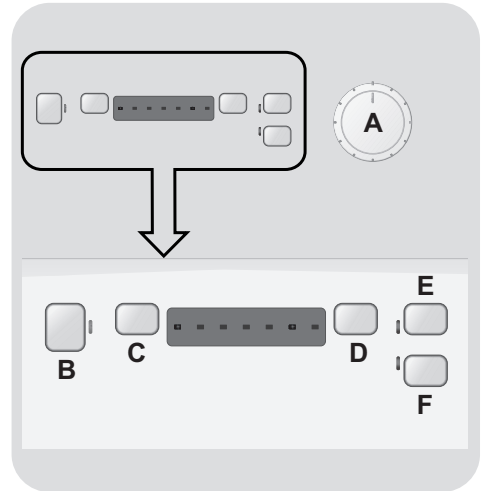
**Revoluciones de centrifugado:**

ver tarjeta de datos.

**Potencia absorbida/ Amperios del fusible de la red/ Tension:**

ver tarjeta de datos.

## 6. CONTROLES Y PROGRAMAS



**A** Selector de programas con posición OFF

**B** Tecla **START/PAUSA**

**C** Tecla **INICIO DIFERIDO**

**D** Tecla **SELECCIÓN DE VELOCIDAD DE CENTRIFUGADO**

**E** Tecla **NO ALERGIAS**

**F** Tecla **LAVADO EN FRIO**



### ATENCIÓN:

No toque la pantalla al insertar el enchufe, porque la lavadora calibra los sistemas durante los primeros segundos: Al tocar la pantalla, la máquina no podía trabajar con propiedad. En este caso, retire el enchufe y repetir la operación.

- Apague la lavadora girando el selector en la posición **OFF**.

El selector de programa se debe volver a la posición **OFF** al final de cada ciclo o cuando se inicia un ciclo de lavado posterior antes del próximo programa que se está seleccionado y se inicia.

## Apertura puerta

Un dispositivo de seguridad impide que la puerta se abra inmediatamente después del final del ciclo.

Espere 2 minutos después de que el ciclo de lavado haya terminado y la luz de "Puerta de seguridad" se ha apagado antes de abrir la puerta.

## Tecla START/PAUSA

Cierre la escotilla **ANTES** de seleccionar **START/PAUSA**.

- Presionar para iniciar el ciclo.

Cuando la tecla **START/PAUSA** ha sido accionada, la lavadora puede tomar unos segundos antes de iniciar el ciclo.

## PROGRAMA selector con posición OFF

Cuando el selector de programa se activa la pantalla se ilumina para mostrar los ajustes para el programa seleccionado.

Para el ahorro de energía, al final del ciclo o con un período de inactividad, el contraste nivel de visualización disminuirá.

**N.B.:** Para apagar la máquina, gire el selector de programas en la posición **OFF**

- Accionar la tecla **START/PAUSA** para iniciar el ciclo seleccionado.
- Una vez que se selecciona un programa el selector de programa se mantiene inmóvil en el programa seleccionado hasta que termine el ciclo.

## AÑADIR O ELIMINAR ELEMENTOS TRAS LOS PROGRAMAS HA COMENZADO (PAUSA)

- Mantenga pulsado la tecla **START/PAUSA** durante unos **2 segundos** (algunas luces indicadoras y el indicador de tiempo restante parpadeará, indicando que la máquina se ha detenido).
- Espere **2 minutos** hasta que el dispositivo de seguridad permita abrir la puerta.
- Después de haber agregado o quitado elementos a la colada, cierre la puerta y presione la tecla **START/PAUSA** (el programa se iniciará a partir de donde se detuvo).

## CANCELACIÓN DE UN PROGRAMA

- Para cancelar un programa, sitúe el selector en la posición **OFF**.
- Seleccione un programa diferente.
- Reestablezca el selector en la posición **OFF**.

**Las opciones y funciones se debe seleccionar antes de pulsar la tecla START/PAUSA.**

**Si se selecciona una opción que no es compatible con el programa elegido entonces el indicador opción parpadea primero y luego se apaga.**

## Tecla INICIO DIFERIDO

- Es posible retardar el inicio del programa seleccionado, de manera que podemos hacer que la lavadora comience a trabajar después de pasadas 3, 6, o 9 horas. Para éllo debemos hacer lo siguiente:
  - Seleccionar el programa deseado, mediante el mando selector de programas A.
  - Pulsar la tecla arranque retardado hasta que se ilumine el piloto indicativo de retardo que deseemos.
  - Pulsar la tecla H de marcha paro.
  - La lavadora comenzará a trabajar al cabo del tiempo seleccionado.
- Si se desea anular el arranque temporizado del programa, pulsar de nuevo la tecla (B2) hasta que se apaguen todos los pilotos indicativos de retardo.

## Tecla SELECCIÓN DE VELOCIDAD DE CENTRIFUGADO

- Pulsando esta tecla puede seleccionarse la velocidad de centrifugado final deseada, pero siempre dentro del rango de velocidades del programa seleccionado.
- Estas velocidades vienen marcadas en el piloto correspondiente.
- Para suprimir totalmente el centrifugado, mantener pulsada la tecla hasta que se apaguen los tres pilotos indicadores de velocidad.
- Puede Ud. seleccionar la velocidad deseada en cualquier momento del programa.

## Tecla NO ALERGIAS

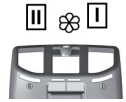
- Gracias al nuevo SENSOR ACTIVA SYSTEM, pulsando la tecla es posible efectuar un ciclo especial de lavado aplicable a todos los programas y tipos de tejidos, cuidando sus fibras, y la piel delicada de los usuarios que las usen.
- La carga de mucha más agua, y la nueva acción combinada de ciclos de rotación del tambor con cargas y descargas de agua, permite obtener ropa perfectamente limpia y aclarada.
- Se aumenta el agua en el lavado para obtener la perfecta disolución del detergente, garantizando una eficaz acción de lavado.
- También se ha aumentado el agua en los aclarados para eliminar toda traza de detergente en las fibras.

- Esta función está estudiada específicamente para las personas con piel delicada y sensible, a las cuales un mínimo residuo de detergente les puede causar irritación o alergia.
- También se aconseja utilizar esta función para ropa de niños y delicada en general, especialmente, para el lavado de ropas de baño, en las cuales las fibras tiendan a retener el detergente.
- Esta opción no está disponible en el programa lana.

## Tecla LAVADO EN FRIO

- Pulsando esta tecla podemos realizar todos los ciclos de lavado sin calentamiento de agua, mientras se mantienen invariables todas las demás características del programa (niveles de agua, tiempos, ritmos de lavado, etc.).
- Los programas en frío están indicados para el lavado de los tejidos cuyos colores no son resistentes y para el lavado de cortinas, colchas, fibras sintéticas particularmente delicadas, pequeñas alfombras o tejidos poco sucios.

# Tabla de programas



PROGRAMA		kg * (MAX.)					TEMP.°C		DETERGENTE		
							Recomendado	Max.	II		I
Cottons	Ropa Blanca + Pre	5	5.5	6	6.5	7	60°	90°	●	●	(●)
	Algodón **	5	5.5	6	6.5	7	30°	60°	●	●	
Wool	Lana	1	1	1	1	1	30°	30°	●	●	
Hand	A mano	1	1	1	1	1	40°	40°	●	●	
	Aclarados	-	-	-	-	-	-	-	△	●	
	Centrifugado	-	-	-	-	-	-	-			
	Desagüe	-	-	-	-	-	-	-			
Acrylics	Mixtos	3	3	3	3	3	30°	50°	●	●	
EcoMix 20°	EcoMix 20°	5	5.5	6	6.5	7	20°	20°	●	●	
44'	Rápido 44 Min	3	3	3	3	3	30°	40°	●	●	
30'	Rápido 30 Min	2	2	2	2	2	30°	30°	●	●	



**Por favor lea estas notas:**

\* La capacidad máxima de colada seca depende del modelo usado (ver panel de control).

**\*\* PROGRAMAS DE ALGODÓN ESTÁNDAR SEGÚN (UE) n° 1015/2010 y n° 1061/2010.**

**PROGRAMA DE ALGODÓN CON UNA TEMPERATURA DE 60°C.**

**PROGRAMA DE ALGODÓN CON UNA TEMPERATURA DE 40°C.**

Estos programas son adecuados para limpiar suciedad normal de lavado de algodón y son los programas más eficientes en términos de consumo combinado de energía y agua para lavar la ropa de algodón lavado.

Estos programas se han desarrollado para ser compatibles con la temperatura en la etiqueta de lavado de las prendas y la temperatura real del agua pueden diferir ligeramente de la temperatura declarada del ciclo.

La velocidad de centrifugado puede reducirse también, para que coincida con las directrices sugeridas en la etiqueta de la prenda, o incluso para tejidos muy delicados cancelar completamente las revoluciones de centrifugado. Esta opción está disponible en la opción de selección de velocidad de centrifugado y se puede activar con la tecla SELECCIÓN CENTRIFUGADO. Si la etiqueta no indica información específica, es posible utilizar la máxima prevista en el programa.

Una sobre dosificación de detergente puede causar exceso de espuma.

Si el aparato detecta la presencia de exceso de espuma, puede excluir la fase de centrifugado o ampliar la duración del programa y aumentar el consumo de agua.

● Sólo con la opción PRELAVADO seleccionada (programas con opción PRELAVADO disponible).

1) Para los programas mostrados se puede ajustar la duración y la intensidad del lavado con el botón NIVEL DE SUCIEDAD.

ES

**IMPORTANTE**

**No utilizar detergente líquido para programas con prelavado y/o con un arranque temporizado**

## Selección de programas

Para la limpieza de los diferentes tipos de tejido y los diferentes niveles de suciedad, la lavadora tiene programas específicos para satisfacer todas las necesidades de lavado (véase la tabla).

### Ropa Blanca + Pre

Realizados para tener un perfecto lavado. El centrifugado final a la máxima velocidad da un resultado mucho más eficiente.

### Algodón 30/40/60°C

Este programa es adecuado para limpiar suciedad normal de lavado de algodón y es el programa más eficiente en términos de consumo combinado de energía y agua para lavar la ropa de algodón.

### Lana

Este programa realiza un ciclo de lavado pensado para los tejidos de lana que se pueden lavar en la lavadora, o los artículos a lavar a mano.

### A mano

Programa lavado a mano de prendas, el programa termina con 3 aclarados y un centrifugado lento.

### Aclarados

Este programa realiza 3 aclarados con un centrifugado intermedio (que puede ser reducido o excluido mediante la opción correspondiente). Se utiliza para el lavado de cualquier tipo de tejido, por ejemplo después de un lavado a mano.

### Desagüe + Centrifugado

El programa se completa el vaciado y un centrifugado a máxima velocidad. Es posible eliminar o reducir el centrifugado con la opción SELECCIÓN CENTRIFUGADO.

### Mixtos 30/40/50°C

El lavado y de aclarado están optimizados según los ritmos de rotación del tambor y los niveles de agua. El centrifugado suave, asegura una menor presencia de arrugas en las prendas.

### EcoMix 20°

Este innovador programa, le permite lavar diferentes tejidos y colores juntos, tales como algodón, sintéticos y tejidos mixtos a sólo 20°C y proporciona un excelente rendimiento de limpieza. El consumo en este programa es de aproximadamente 40% respecto a un ciclo convencional 40°C de algodón.

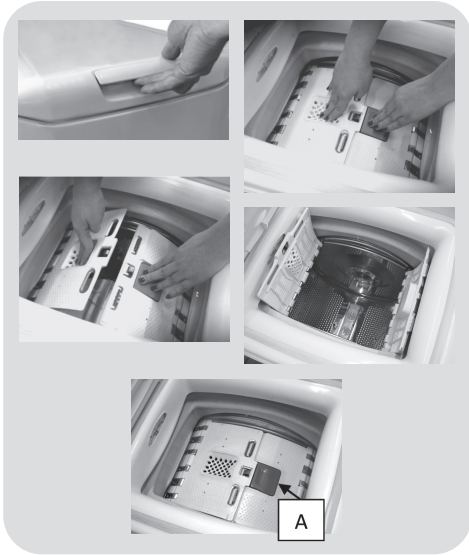
### Rápido 30/44 Min

Un ciclo completo de lavado (lavado, aclarado y centrifugado). Este programa está especialmente indicado para prendas de algodón poco sucias y tejidos mixtos. Con este programa, se recomienda utilizar sólo el 20% del detergente normalmente se utiliza para evitar el despilfarro.

## Preparación de lavado


### Apertura / Cierre del tambor

- Abrir la puerta de la lavadora.
- Abrir el tambor apoyando sobre el botón (A), y posicionar al mismo tiempo la otra mano sobre la tapa.
- Introducir las piezas de ropa, de una en una, en el tambor, sin comprimirlas. Respetar las cargas recomendadas en la "tabla de programas". Una sobrecarga de la lavadora dará resultados menos satisfactorios, y arrugará la ropa.
- Para cerrar el tambor, manipular de nuevo las tapas del tambor, poniendo la del botón (A) por debajo de la otra, hasta que queden perfectamente enganchadas.



### Carga del detergente


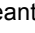
La cubeta del detergente está dividida en 3 compartimentos:

- El **compartimento I** está destinado para el detergente en polvo.
- El **compartimento II** está destinado para el detergente líquido.
- El **compartimento** , sirve para suavizantes, perfumantes, y aditivos especiales, como almidones, azuletes, etc.,

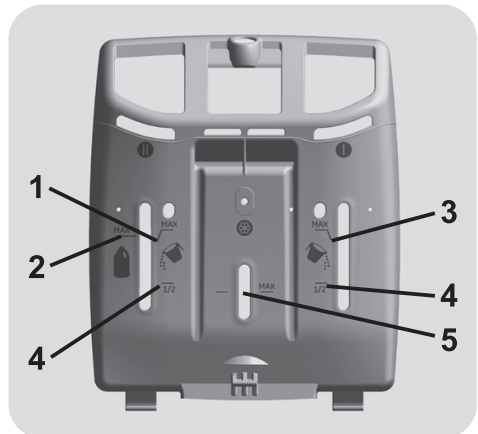
La cubeta de detergente cuenta con dos rayas indicativas:

- **Recomendado** (raya inferior). Indica el nivel aconsejado en los compartimentos de prelavado y lavado.
- **Max.** Indica el nivel máximo que no se debe sobrepasar.

### Importante

- No utilizar detergente líquido para programas con prelavado, y / o con un arranque temporizado
-  Cuando los tejidos presenten manchas que necesitan tratamiento con productos blanqueadores líquidos, se puede proceder a su limpieza preliminar en la lavadora. Para ello: Introducir el producto blanqueante en el "compartimento II", y accionar el programa de aclarados . Acabado el tratamiento llevar el programador a la posición OFF, añadir el resto de la colada, y proceder al lavado normal con el programa deseado.

- 1) Máximo lavado detergente en polvo
- 2) Máximo lavado detergente líquido
- 3) Máximo prelavado detergente en polvo
- 4) Aconsejado
- 5) Máximo perfumante



## 7. SERVICIO TÉCNICO Y GARANTÍA

Si la lavadora no funciona adecuadamente, consultar la siguiente guía rápida con consejos prácticos que permiten al usuario solucionar los problemas más comunes.

Anomalía	Posibles causas y soluciones
<b>La lavadora no funciona.</b>	Asegurarse de que la lavadora esté enchufada.
	Asegurarse de que la lavadora esté encendida.
	Verificar que se haya seleccionado adecuadamente el programa deseado y que se haya encendido correctamente el electrodoméstico.
	Asegurarse de que los fusibles no estén dañados y de que el enchufe funcione correctamente probando con otro artefacto, por ejemplo, una bombilla.
	La puerta de carga no está bien cerrada. Abrirla y volver a cerrarla.
<b>La lavadora no carga agua.</b>	Verificar que esté abierto el grifo.
	Verificar que el temporizador esté correctamente configurado.
<b>La lavadora no desagota.</b>	Comprobar que no haya obstrucciones en el filtro.
	Comprobar que la manguera de desagüe no esté doblada.
	Comprobar la presencia de objetos extraños en el filtro.
<b>Presencia de agua en el suelo alrededor de la lavadora.</b>	Es probable que haya pérdida de agua por la guarnición que está entre el grifo y la manguera de entrada de agua, en cuyo caso se debe reemplazar la pieza y volver a ajustar la manguera y el grifo.
<b>La lavadora no centrifuga.</b>	La causa puede ser que el agua no se haya eliminado por completo. Esperar unos minutos.
	Algunos modelos tienen la opción de exclusión de centrifugado. Verificar que no esté seleccionada la tecla correspondiente.
	Un exceso de detergente puede hacer que la lavadora no centrifugue. Reducir la cantidad de detergente en los próximos lavados.
<b>La lavadora vibra en exceso durante el centrifugado.</b>	Es probable que la lavadora no esté bien nivelada. Si es necesario, regular las patas como se indica en la sección correspondiente.
	Comprobar que se hayan extraído los seguros de transporte.
	Comprobar que la carga de colada esté distribuida de manera uniforme.
<b>Parpadea una indicación específica de ERROR.</b>	Si aparece una indicación de <b>error N° 0, 1, 5, 7 u 8</b> , llamar al Servicio de Atención al Cliente.
	Si aparece una indicación de <b>error N° 2</b> , la lavadora no carga agua. Verificar que esté abierto el grifo.
	Si aparece una indicación de <b>error N° 3</b> , la lavadora no desagota correctamente. Asegurarse de que el drenaje no esté obstruido y de que la manguera no esté doblada.
	Si aparece una indicación de <b>error N° 4</b> , la carga de la colada es excesiva. Cerrar el grifo y contactar al Servicio de Atención al Cliente.
	Si aparece una indicación de <b>error N° 9</b> , apagar la lavadora y esperar unos 10 o 15 segundos antes de reiniciar el programa.

El uso de **detergentes ecológicos sin fosfatos** puede producir los siguientes efectos:

- **El agua de vaciado del aclarado es más turbia** debido a la presencia de zeolitos en suspensión, sin que resulte perjudicada la eficacia del aclarado.
- **Presencia de polvo blanco (zeolitos) en la ropa al finalizar el lavado**, que no se incrusta en el tejido ni altera los colores.
- **Presencia de espuma en el agua del último aclarado**, que no necesariamente es indicación de un aclarado deficiente.
- **Presencia de abundante espuma** debido a los tensoactivos aniónicos presentes en las formulaciones de los detergentes para lavadoras y que son difíciles de separar de la ropa. Volver a aclarar la ropa en estos casos no conlleva ningún beneficio.

Si el problema persiste o si sospecha que se trata de un caso de mal funcionamiento, contacte de inmediato con el Servicio de Atención al Cliente de **Candy**.

Asimismo, puede registrarse en el plan de servicio técnico de **Candy**, que ofrece servicio a domicilio sin cargo después del vencimiento de la garantía.

**Atención:** El número de teléfono proporcionado no admite llamadas gratuitas. El coste le será informado en un mensaje de voz por el operador telefónico del Servicio de Atención al Cliente.

**Candy** recomienda el uso de piezas de recambio originales, suministradas por el Servicio de Atención al Cliente.

### Garantía

Esta lavadora está garantizada en las condiciones indicadas en el certificado que acompaña al aparato. Usted deberá conservar el certificado de garantía debidamente cumplimentado para mostrarlo al Servicio Técnico autorizado de **Candy** en caso de necesitar su intervención.

### ¡Registre su producto!

No pierda tiempo: registre su producto y descubra todos los beneficios. ¿Cómo registrarse? Visite la web [www.registercandy.com](http://www.registercandy.com) o llame al teléfono que aparece en el material informativo.

**El fabricante no se responsabiliza por eventuales erratas de imprenta contenidas en el presente manual de instrucciones. Asimismo, se reserva el derecho de efectuar las modificaciones que considere oportunas para sus productos sin comprometer sus características fundamentales.**

Zahvaljujemo Vam na odabiru **Candy** perilice rublja. Uvjereni smo da će Vas nova perilica rublja vjerno služiti kroz dugi niz godina, za pranje svih vaših odjevnih predmeta, uključujući i osjetljivo rublje.

Svoju novu perilicu rublja možete registrirati na **www.registercandy.com** i na taj način dobiti brži pristup dodatnim uslugama, rezerviranim isključivo za naše najvjernije kupce.

Pažljivo pročitajte ovaj priručnik jer sadrži podatke za sigurno i pravilno korištenje uređaja kao i korisne savjete o učinkovitom održavanju.



S upotrebom perilice rublja krenite nakon pažljivog čitanja svih uputa kako biste ih u potpunosti shvatili. Preporučamo čuvanje ovog priručnika, kako bi vama ili eventualnim budućim vlasnicima uvijek bio pri ruci.

Nakon isporuke, provjerite da su uz uređaj isporučene upute za upotreba, jamstveni list, popis ovlaštenih serviseri i naljepnice sa oznakama energetske učinkovitosti. Također provjerite da su uz perilicu isporučeni: savijeni nosač odvodne cijevi i posudica za tekuća sredstva za pranje (samo neki modeli). Preporučamo da pažljivo čuvate sve isporučene dijelove.

Svaki naš proizvod označen je jedinstvenim 16-znamenkastim brojem - serijskim brojem, otisnutim na naljepnici na uređaju (u predjelu vrata perilice) ili u priloženoj kuverti uz ostalu dokumentaciju (unutar uređaja). Taj broj je i svojevrsna identifikacijska oznaka proizvoda koja će vam trebati pri registraciji proizvoda ili u kontaktu s ovlaštenim **Candy** servisom.

## Zaštita okoliša



Ovaj uređaj označen je u skladu s Europskom direktivom 2012/19/EU o otpadnoj električnoj i elektroničkoj opremi (OEEO).

OEEO sadrži zagađujuće tvari (koje mogu uzrokovati negativne posljedice za okoliš) i osnovne materijale (koji se mogu ponovno iskoristiti). Važno je OEEO podvrgnuti odgovarajućoj obradi, kako bi se pravilno uklonile i zbrinule sve zagađujuće tvari, a reciklirali svi korisni materijali. Kako bi se osiguralo da OEEO ne postane ekološki problem, pojedinci imaju važnu ulogu; nužno je pridržavati se nekoliko jednostavnih pravila:

- OEEO ne smije se tretirati kao kućanski otpad;
- OEEO mora biti zbrinut na odgovarajućim odlagalištima kojima upravlja lokalna samouprava ili ovlaštene tvrtke. U mnogim zemljama, organizirano je sakupljanje krupnog otpada.

U mnogim zemljama, kod kupnje novog uređaja, stari možete vratiti trgovcu koji ga je dužan preuzeti bez naknade, uz uvjet da je uređaj istovjetan i ima iste funkcije kao i novi.

## Sadržaj

- 1. INFORMACIJE O SIGURNOSTI I PREDOSTROŽNOSTI**
- 2. INSTALACIJA**
- 3. PRAKTIČNI SAVJETI**
- 4. ČIŠĆENJE I ODRŽAVANJE**
- 5. KRATKE UPUTE ZA UPOTREBU PERILICE RUBLJA**
- 6. KONTROLE I PROGRAMI PRANJA**
- 7. OVLAŠTENI SERVIS I JAMSTVO**

# 1. INFORMACIJE O SIGURNOSTI I PREDOSTROŽNOSTI

● Ovaj uređaj namijenjen je isključivo za kućnu upotrebu i slične primjene poput:

- za pranje odjeće djelatnika u prodavaonicama, uredima i sl;
- za pranje odjeće djelatnika manjih obrtničkih tvrtki, farmi i sl;
- za pranje odjeće gostiju u;
- hostelima, motelima, prenoćistima i sl.

Ovaj uređaj namijenjen je isključivo za kućnu upotrebu, za uobičajene kućanske poslove. Nije namijenjen za drugačije primjene, npr. u profesionalne svrhe, čak i ako ga koriste stručnjaci ili posebno obučeni korisnici. Korištenje koje nije u skladu s ovim uputama može smanjiti radni vijek uređaja ili dovesti do ukidanja jamstva proizvođača. Bilo koji kvar ili šteta na uređaju koja je proizašla zbog neprimjernog korištenja ili onoga koje nije u skladu s korištenjem u kućanstvu (čak i ako se uređaj nalazi u kućanstvu) neće biti prihvaćena od strane proizvođača u jamstvenom roku.

● Ovaj uređaj mogu koristiti djeca sa 8 ili više godina te osobe sa smanjenim psihičkim i mentalnim kapacitetom ili manjkom iskustva i znanja ako

su pod nadzorom ili su educirani koristiti uređaj na siguran način i razumiju moguće posljedice. Djeca se ne smiju igrati sa uređajem. Čišćenje i korištenje uređaje ne smiju raditi djeca bez nadzora.

● Pazite na djecu i držite ih pod stalnim nadzorom kako se ne bi igrala s uređajem.

● Djeca mlađa od 3 godine trebaju se držati podalje uređaja osim ako su pod stalnim nadzorom.

● U slučaju oštećenja glavnom električnog kabela, zamjenu mora izvršiti ovlašteni servis kako bi se izbjegla opasnost za korisnika.

● Koristite isključivo novi komplet cijevi (dovodnu i odvodnu) koji je isporučen uz uređaj, nemojte koristiti stari komplet cijevi.

● Pritisak vode mora biti između 0,05 MPa and 0,8 Mpa.

● Ukoliko je perilica postavljena na podu, podmetnite tepih ili sličnu podlogu te pripazite da otvori za ventilaciju na dnu uređaja nis blokirani.

● Položaj "isključeno" (OFF) postiže se postavljanjem pripadajuće oznake na gumbu programatora u okomiti položaj. Svaki drugi položaj gumba programatora ostavlja perilicu rublja "uključenom" (samo za modele s programatorom).

- Pripazite da su nakon instalacije i postavljanja uređaja, utikač i utičnica dostupni u svakom trenutku.
- Maksimalan kapacitet suhog rublja ovisi o modelu (vidi kontrolnu ploču).
- Dokumentaciju o proizvodu možete pronaći i na web stranici proizvođača.
- Držite perilicu rublja podalje od nepovoljnih vremenskih uvjeta: kiše, vlage, izravne sunčeve svjetlosti.
- U slučaju kvara ili nepravilnog rada perilice, isključite uređaj, izvucite utikač iz utičnice i zatvorite dovod vode. Ne pokušavajte sami popraviti uređaj već se obratite ovlaštenom servisu, te uvijek zahtijevajte ugradnju originalnih rezervnih dijelova. Nepoštivanje navedenih uputa može imati negativan utjecaj na sigurnost korisnika i samog uređaja.

### Sigurnosne upute

- Prije početka čišćenja, izvadite utikač iz zidne utičnice i zatvorite dovod vode.
- Pripazite da su električne instalacije u kućanstvu UZEMLJENE. U suprotnom, potražite pomoć ovlaštenog električara.
- Ne spajajte uređaj na električnu mrežu preko produžnih kablova, višestrukih utičnica ili raznih ispravljača.



#### **UPOZORENJE:**

**Tijekom ciklusa pranja, voda u perilici rublja može postići vrlo visoku temperaturu.**

- Kako biste isključili uređaj, nemojte povlačiti električni kabel ili sam uređaj.

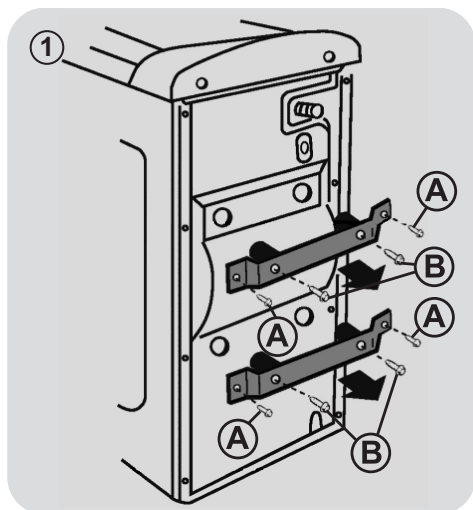
**CE** Uređaj je u skladu s Europskim smjernicama:

- 2006/95/EC (LVD);
- 2004/108/EC (EMC);
- 2009/125/EC (ErP);
- 2011/65/EU (RoHS);

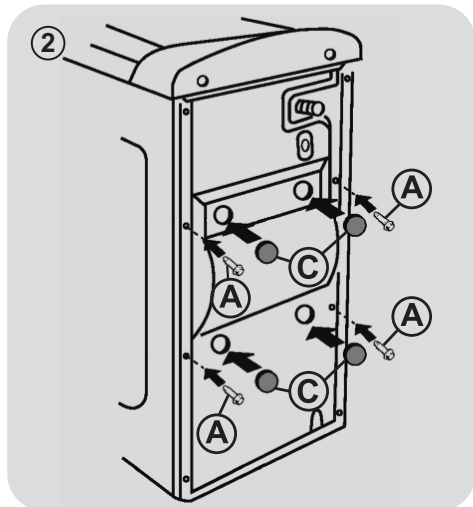
**te kasnijim izmjenama i dopunama.**



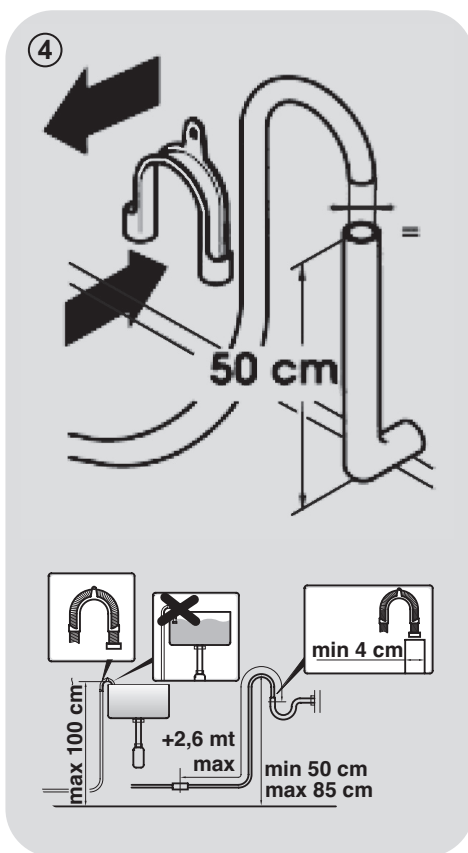
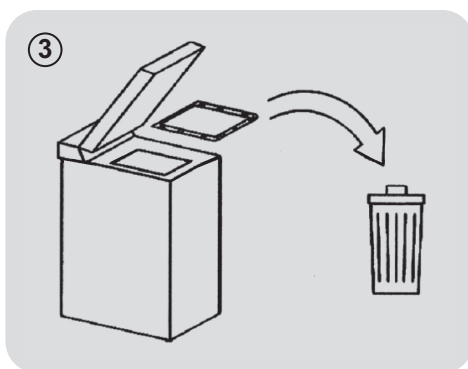
## 2. INSTALACIJA



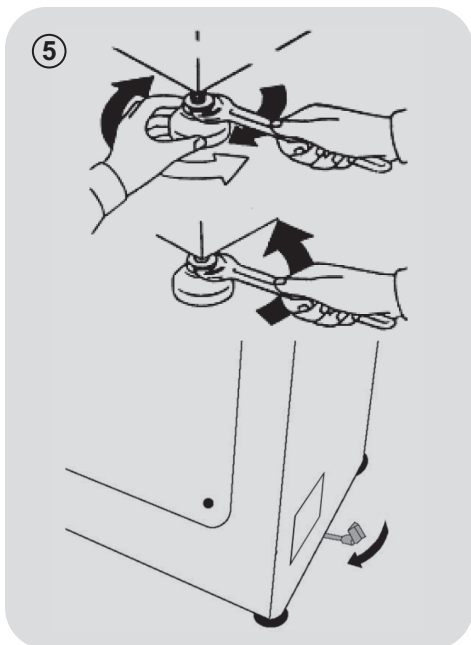
- Uklonite 4 vijka "A" s obje spojnice i 4 vijka "B" (slika 1).



- Zamijenite 4 vijka "A" i postavite priložene poklopce "C" (slika 2).



HR



- Ukoliko je potrebno, koristite savijeni nosač kako biste čvršće spojili odvodnu cijev.

### Ako vaš model nudi tu funkciju:

- Za jednostavno pomicanje uređaja, okrenite ručicu kotačića udesno. Nakon što ste pomaknuli perilicu, vratite ručicu u početni položaj.

- Poravnajte uređaj podešavanjem prednjih nožica (**slika 5**).

a) Okrenite maticu u smjeru kazaljke na satu kako biste oslobodili vijak na nožici.

b) Podignite ili spustite nožicu rotirajući je dok čvrsto ne prijanja na pod.

c) Učvrstite nožicu u položaj okretanjem matice u smjeru suprotnom od kazaljke na satu sve dok ne prijanja uz dno perilice rublja.

- Pripazite da je uređaj pravilno poravnat.

- Provjerite da se perilica rublja ne njiše istovremeno pomičući dva dijagonalno suprotna gornja kuta uređaja.

- Ukoliko premještate perilicu na drugo mjesto, ponovno podesite nožice nakon postavljanja.

- Perilicu rublja spojite na vodovodni sustav pomoću cijevi priložene uz uređaj (unutar bubnja). Ne koristite staru cijev.
- Pomoću savijenog nosača spojite kraj dovodne cijevi s elektroventilom (gornji stražnji dio uređaja), a drugi kraj na slavinu s navojem od 3/4.
- Postavite perilicu rublja uz zid, pazeći pritom da cijevi nisu savijene ili pritisnute. Objesite odvodnu cijev na rub umivaonika ili spojite na fiksni zidni odvod promjera većeg od odvodne cijevi, na visini od min. 50 cm i max. 75cm od pod (**slika 4**).

## Spajanje na vodovodnu mrežu

- Spojite dovodnu cijev na slavinu. Za odvod vode iz uređaja koristite isključivo isporučenu cijev (sl. 6).

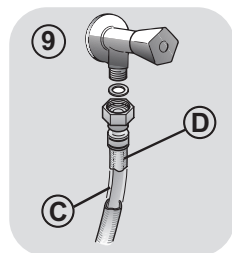
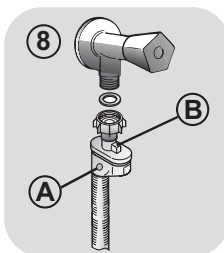
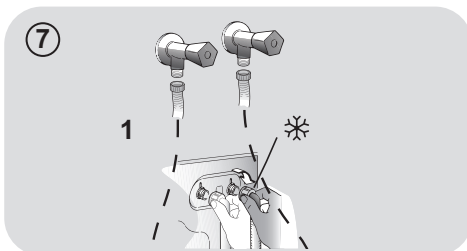
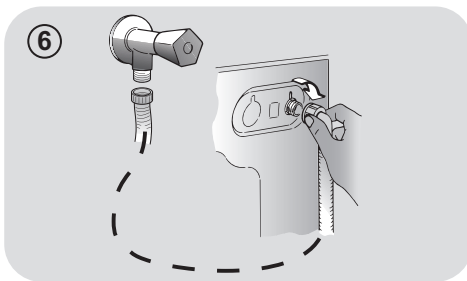
**NE OTVARAJTE SLAVINU (prije nego se upoznate sa svim narednim uputama).**

- Neki modeli perilica rublja mogu imati jednu ili više niže navedenih mogućnosti:

- **VRUĆA I HLADNA VODA (sl.7):** Spajanjem na vodovodnu instalaciju s priključkom na toplu i hladnu vodu može se postići veća ušteda u potrošnji električne energije. Spojite sivu cijev na slavinu za hladnu vodu ❄️ a crvenu na slavinu za toplu vodu. Perilicu rublja možete spojiti samo na hladnu vodu, pri čemu može doći do kašnjenja u pokretanju nekih programa pranja.

- **AQUASTOP (sl.8):** Uređaj koji je ugrađen na dovodnu cijev zaustavlja dovod vode u slučaju da se cijev ošteti; u takvom slučaju na prozorčiću "A" prikazat će se crvena oznaka i cijev mora biti zamijenjena. Da odvrnete maticu, pritisnite tipku-osigurač "B".

- **AQUAPROTECT - DOVODNA CIJEV S ZAŠTITOM (sl.9):** Ako glavna unutarnja cijev "C" curi, voda će se zadržati u prozirnoj zaštitnoj cijevi "D" kako bi se omogućio završetak ciklusa pranja. Nakon toga, kontaktirajte ovlaštenu servis radi zamjene dovodne cijevi.



HR

### 3. PRAKTIČNI SAVJETI

#### Savjeti za pripremu rublja

**UPOZORENJE: prije stavljanja rublja u perilicu, učinite sljedeće:**

- s rublja uklonite metalne predmete poput kopči, kovanica iz džepova, sigurnosnih igli i sl.
  - zakopčajte dugmad na posteljini, zatvorite patentne zatvarače, zavežite pojaseve i duge trake na odjeći;
  - uklonite kopče /držače sa zavjesa;
  - pažljivo pročitajte upute za pranje koje se nalaze na etiketama odjeće;
  - za uklanjanje tvrdokornih mrlja koristite posebna sredstva.
- Kod pranja manjih prostirki, pokrivača za krevete i drugog težeg rublja, preporuča se da isključite centrifugiranje.
  - Vunenu odjeću i druge vunene predmete perite u perilici rublja samo ako su deklarirani za pranje u perilici rublja ili za ručno pranje.

#### Praktični savjeti za korisnika

Savjeti za ekonomično i ekološko korištenje vaše perilice rublja.

#### Najveća količina rublja za pranje

- Najbolju učinkovitost u potrošnji električne energije, vode i deterdženta možete postići ako perilicu napunite s maksimalno preporučenom količinom rublja. Uz potpuno napunjenu perilicu uštedjet ćete i do 50% električne energije u odnosu na dva polovična pranja.

#### Da li je potrebno predpranje

- Samo za jako prljivo rublje! UŠTEDITE deterdžent, vrijeme, vodu i između 5 do 15% na potrošnji električne energije ako za manje ili uobičajeno prljavo rublje NE koristite predpranje.

#### Da li je potrebno pranje vrelom vodom?

- Da izbjegnute potrebu za pranjem na visokoj temperaturi, mrlje na odjeći prethodno obradite sredstvom za uklanjanje mrlja ili namakanjem takve odjeće prije glavnog pranja. Uštedite do 50% električne energije pranjem na 60°C.

Pročitajte niže navedene **kratke upute** sa savjetima i preporukama za **korištenje deterdženta na različitim temperaturama pranja**. U bilo kojem slučaju, uvijek pročitajte upute za pravilno korištenje i doziranje koje se nalaze na ambalaži deterdženta.

**Prilikom pranja jako zaprljanog bijelog rublja preporučamo upotrebu programa za pamuk na 60°C ili više** i uobičajeni praškasti deterdžent koji sadrži sastojke za izbjeljivanje. Takvi deterdženti postižu odlične rezultate pranja na srednjim/visokim temperaturama.

**Za pranje između 40°C i 60°C** koristite deterdžente odgovarajuće vrsti tkanine i razini prijavštine. Uobičajeni praškasti deterdženti prikladni su za bijele i tkanine postojanih boja većeg stupnja zaprljanosti, dok su tekući deterdženti, kao i praškasti deterdženti za zaštitu boja prikladniji za obojene tkanine i manji stupanj zaprljanosti.

**Za pranje na temperaturama ispod 40°C** preporučamo upotrebu tekućih deterdženata ili onih posebno istaknutih za pranje na niskim temperaturama.

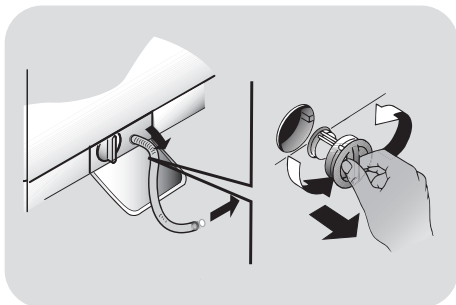
**Za pranje vune ili svile**, koristite isključivo deterdžente koji su posebno namijenjeni za takve vrste tkanina.

## 4. ČIŠĆENJE I ODRŽAVANJE

Za pranje vanjskih površina perilice rublja, koristite vlažnu mekanu krpu, izbjegavajte oštra/gruba sredstva (npr. vim) ili sredstva na bazi alkohola, otapala i sl. Za uobičajeno čišćenje/održavanje, perilica rublja ne zahtijeva posebnu brigu, povremeno operite ladicu za deterđent i očistite filter. Ukoliko ne namjeravate koristiti perilicu kroz duži period, u nastavku su navedeni savjeti kako je pripremiti.

### Čišćenje filtera

- Da ne dođe do začepljenja odvoda vode u perilicu rublja ugrađen je poseban filter koji zadržava predmete poput kovanica, gumba, ostataka tkanina, kose i sl.
- Dostupno samo na određenim modelima: Rebrastu cijev povucite prema van, uklonite graničnik i ispusite vodu u spremnik.
- Za sakupljanje vode koja će isteći iz filtera (ili cijevi) podmetnite posudicu ili suhu krpu.
- Filter okrenite ulijevo dok se ne zaustavi u okomitom položaju.
- Izvucite i očistite filter, a nakon čišćenja vratite ga u početan položaj okretanjem udesno.
- Ponovite prethodne korake obrnutim redoslijedom kako biste namjestili sve dijelove.



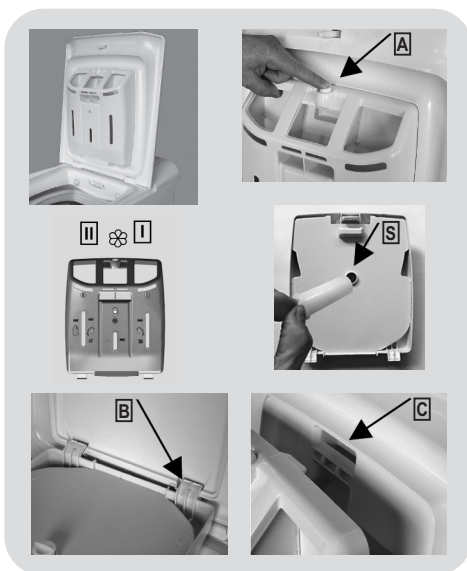
### Savjeti za preseljenje ili duže nekorištenje

- Ukoliko će perilica biti smještena u negrijanoj prostoriji duži vremenski period, uklonite svu vodu iz cijevi.
- Isključite utikač iz utičnice.

- Odvojite cijev sa slavine i spustite je, uklonite svu vodu u posudu.
- Odvodnu cijev privežite trakom.

### Čišćenje odjeljaka ladice za deterđent

- Pritisnite tipku (A).
- Držite tipku i izvucite ladicu za deterđent.
- Uklonite i očistite ladicu za deterđent.
- Ako postoje odjeljci za pretpranje (I) i glavno pranje (II), preporuča se ukloniti sve ostatke koji onemogućuju protok deterđenta u bubanj.
- Kod odjeljka za omekšivač, uklonite zaklopac (S) smješten na stražnjem dijelu ladice i izvucite ga van.
- Uklonite sve ostatke koji mogu začeptiti otvore u odjeljcima ladice.



### Namještanje ladice

Namjestite ladicu u utore kao prikazano(B). Umetnite ladicu u ležište (C) na vratima.

## 5. KRATKE UPUTE ZA UPOTREBU PERILICE RUBLJA

Ova perilica rublja automatski prilagođava razinu vode prema vrsti i količini rublja. Ta mogućnost pridonosi manjoj potrošnji električne energije i osjetno smanjuje vrijeme pranja.

### Izbor programa pranja

- Uključite perilicu rublja i odaberite željeni program pranja.
- Podesite temperaturu pranja i po potrebi odaberite odgovarajuću tipku dodatnih opcija.
- Pritisnite **START/PAUSE** tipku kako biste pokrenuli ciklus pranja.

*U slučaju da tijekom rada perilice rublja nestane električne energije iz bilo kojeg razloga, postavke programa pohranit će se u posebnu memoriju, a nakon povratka električne energije perilica rublja nastaviti će ciklus pranja od trenutka u kojem je zaustavljena.*

- Nakon završetka programa, na ekranu će se prikazati riječ "end" (kraj) ili će se ugasiti odgovarajući svjetlosni indikator.

Pričekajte da se ugasi svjetlosni indikator sigurnosnog zaključavanja vrata, oko 2 minute nakon završetka programa.

- Isključite perilicu rublja.

Za bilo koju vrstu pranja, pogledajte podatke u tablici programa i slijedite tijekom rada kako je navedeno.

### Tehnički podaci

Dozvoljeni pritisak vode u vodovodnoj mreži:

min 0,05 Mpa

max 0,8 Mpa

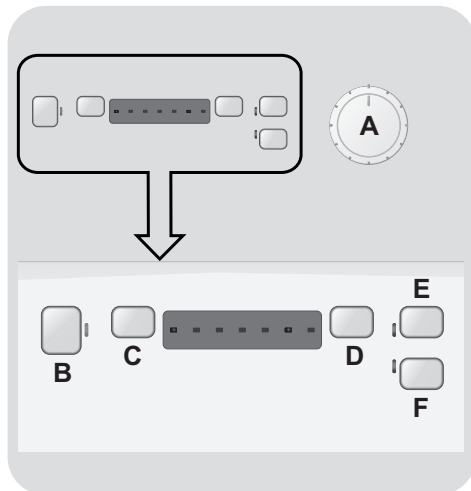
**Brzina centrifugiranja:**

pogledati pločicu(naljepnicu) s.

**Priključna snaga/ Snaga osigurača/ Napon:**

pogledati pločicu(naljepnicu) s.

## 6. KONTROLE I PROGRAMI PRANJA



**A** Gumb za odabir programa s OFF položajem (isključeno)

**B** START/PAUSE tipka

**C** Tipka za ODGODU POČETKA PRANJA

**D** Tipka za ODABIR BRZINE CENTRIFUGE

**E** Tipka za PRANJE HLADNOM VODOM

**F** Tipka AQUAPLUS



## UPOZORENJE:

Ne dirajte display prilikom umetanja utikača; uređaj podešava sustave tijekom prvih sekundi rada: pritiskom displaya, onemogućujete pravilan rad uređaja. U tom slučaju, uklonite utikač i ponovite postupak.

## Otvaranje vrata

Poseban sigurnosni uređaj onemogućuje otvaranje vrata odmah nakon završetka pranja.

Nakon što ciklus pranja završi, pričekajte 2 minute prije nego što otvorite vrata perilice, nakon što se ugasi svjetlosni indikator sigurnosnog zaključavanja vrata.

## Gumb za odabir programa s OFF položajem (isključeno)

Kada okrenete gumb za izbor programa, uključit će se svjetlosni indikatori za prikaz postavki odabranog programa. Za uštedu energije, na kraju ciklusa pranja ili perioda nekorištenja, smanjit će se kontrast svjetlosnih indikatora na displayu.

**Napomena: Kako bi isključili uređaj, okrenite programator na OFF položaj.**

- Pritisnite **START/PAUSE** tipku kako biste pokrenuli odabrani program.
- Nakon odabira programa, programator ostaje nepomičan na položaju odabranog programa do završetka pranja.
- Isključite perilicu rublja okretanjem programatora na **OFF** položaj.

Programator mora biti vraćen na **OFF** položaj na kraju svakog ciklusa pranja i pri pokretanju sljedećeg ciklusa, a prije odabira i pokretanja sljedećeg programa.

## START/PAUSE tipka

Zatvorite vrata **PRIJE** odabira **START/PAUSE** tipke.

- Pritisnite je kako bi pokrenuli odabrani program.

Nakon što pritisnete **START/PAUSE** tipku, može proći par sekundi prije nego što uređaj započne s radom.

## DODAVANJE ILI UKLANJANJE ODJEĆE NAKON POČETKA RADA PROGRAMA (PAUZA)

- Pritisnite i držite **START/PAUSE** tipku oko **2 sekunde** (zatreperit će neki svjetlosni indikatori, kao i indikator preostalog vremena pranja, prikazujući da je zaustavljen rad perilice rublja).
- Pričekajte **2 minute** dok sigurnosni sustav ne otključa vrata.
- Nakon što ste dodali ili uklonili odjeću, zatvorite vrata i pritisnite **START/PAUSE** tipku (program će nastaviti s radom gdje je zaustavljen).

## PONIŠTAVANJE PROGRAMA

- Kako bi poništili odabrani program, okrenite programator na **OFF** položaj.
- Odaberite željeni program.
- Ponovno okrenite programator na **OFF** položaj.

Podesite željene postavke prije pritiska **START/PAUZA** tipke. Ukoliko odabrana opcija nije kompatibilna s odabranim programom, svjetlosni indikator će zatreperiti i potom se ugasiti.

### Tipka za ODGODU POČETKA PRANJA

- Moguće je odgoditi početak odabranog programa tako što se stroj za pranje rublja programira da otpočne sa radom nakon 1, 3, 6, 9 ili 12 sati. U tom smislu je potrebno postupiti na slijedeći način:
  - Odaberite program koji želite koristeći za to dugme za biranje programa A.
  - Pritisnite tipku za odgodu početka programa sve dok se ne upali pilotno svjetlo za željenu odgodu .
  - Pritisnite tipku B za uključeno/isključeno.
  - Stroj za pranje rublje će početi s radom nakon odabranog vremena.

### Tipka za ODABIR BRZINE CENTRIFUGE

- Pritiskom na ovu tipku se može odabrati brzina konačnog centrifugiranja, ali samo u okviru razine brzina koje su predviđene za odabrani program.
- Ove se brzine mogu vidjeti na odgovarajućem pilotnom svjetlu.
- Za potpunu obustavu centrifugiranja, dovoljno je staviti digitalni pokazatelj brzine na (simbolo).
- Možete odabrati brzinu koju želite u bilo kom momentu tijekom rada programa.

### Tipka za PRANJE HLADNOM VODOM

- Zahvaljujući novom sustavu **SENSOR ACTIVA SYSTEM** pritiskom na tipku je moguće relizirati osobit ciklus pranja koji se može primijenjivati kod svih programa i za sve vrste tkanina.
  - Ovaj sustav njeguje vlakna tkanine i osjetljivu kožu lica koja ga upotrebljuju.
  - Punjenjem stroja sa puno više vode i novim kombiniranim načinom djelovanja ciklusa obrtaja bubnja s naizmeničnim uzimanjem i izbacivanjem vode, moguće je savršeno oprati i isprati rublje.
  - Dodavanjem veće količine vode tijekom pranja, prašak se bolje otopi, te se time garantira učinkovitije pranje.
  - Također se povećava količina vode tijekom ispiranja radi otklanjanja viška praška za pranje sa vlakana.
  - Ova funkcija je osobito namjenjena osobama sa nježnom i osjetljivom kožom, kojima i najmanji ostatak praška za pranje može nadražiti kožu ili uzrokovati alergiju.
  - Također se preporučuje uporaba ove funkcije za dječiju ili uopćenito osjetljivu robu, a osobito za pranje ručnika i ogrtača za kupanje, čije vlakno lako zadržava prašak za pranje.
- ### Tipka AQUAPLUS
- Pritiskom na ovu tipku se mogu obaviti svi ciklusi pranja a da pri tome ne dođe do zagrijavanja vode, dok sve ostale osobenosti ostaju netaknute (razina vode, vrijeme, ritam pranja, itd.).
  - Programi za pranje hladnom vodom su preporučljivi za pranje sve vrste robe čije boje nisu postojane i za pranje zavijesa, prekrivača, osobito osjetljivih sintetičkih vlakana, malih prostirki i slabo zaprljanih tkanina.



## Tabelarni pregled programa



PROGRAM		kg * (MAX.)					TEMP.°C		DETERDŽENT		
							Preporučeno	Max.	II		I
Cottons	<b>Bijelo + Pre</b> <sup>1)</sup>	5	5.5	6	6.5	7	60°	90°	●	●	(●)
	<b>Pamuk</b> <sup>** 1)</sup>	5	5.5	6	6.5	7	30°	60°	●	●	
Wool	<b>Vuna</b>	1	1	1	1	1	30°	30°	●	●	
Hand	<b>Ručno pranje</b>	1	1	1	1	1	40°	40°	●	●	
	<b>Ispiranje</b>	-	-	-	-	-	-	-	△	●	
	<b>Centrifuga</b>	-	-	-	-	-	-	-			
	<b>Istjecanje</b>	-	-	-	-	-	-	-			
Acrylics	<b>Miješano</b> <sup>1)</sup>	3	3	3	3	3	30°	50°	●	●	
EcoMix 20°	<b>EcoMix 20°</b>	5	5.5	6	6.5	7	20°	20°	●	●	
44'	<b>Brzi 44 Min</b>	3	3	3	3	3	30°	40°	●	●	
30'	<b>Brzi 30 Min</b>	2	2	2	2	2	30°	30°	●	●	

HR

## Molimo proučite sljedeće bilješke:

\* Maksimalan kapacitet suhog rublja ovisi o modelu (vidi kontrolnu ploču).

### **\*\* STANDARDNI PROGRAMI ZA PRANJE PAMUKA, U SKLADU S EUROPSKIM NORMAMA 1015/2010 I No 1061/2010.**

#### **PROGRAM ZA PRANJE PAMUKA NA TEMPERATURI OD 60°C.**

#### **PROGRAM ZA PRANJE PAMUKA NA TEMPERATURI OD 40°C.**

Ovi programi prikladni su za pranje uobičajeno zaprljanog pamučnog rublja i predstavljaju najučinkovitije programe u smislu zajedničke potrošnje električne energije i vode za pranje pamučnog rublja.

Ovi programi razvijeni su da budu u skladu s temperaturom pranja navedenom na etiketama odjeće, a stvarna temperature može se neznatno razlikovati od deklarirane temperature pranja.

Brzina centrifuge se također može smanjiti, u skladu s uputama navedenim na etiketama odjeće ili se može potpuno isključiti za vrlo osjetljive tkanine.

Tu funkciju možete aktivirati pomoću tipke za ODABIR BRZINE CENTRIFUGE.

Ukoliko na etiketi nije navedena informacija o brzini centrifuge, možete koristiti maksimalnu brzinu odabranog programa.

Previše deterdženta može uzrokovati pretjerano pjenjenje.

Ukoliko uređaj otkrije prekomjernu prisutnost pjene, može isključiti ciklus centrifugiranja ili produžiti trajanje programa i povećati potrošnju vode.

● Samo kod odabrane opcije za PRETPRANJE (kod programa gdje je dostupna).

1) Za prikazane programe možete podesiti trajanje i intenzitet pranja odabirom tipke za STUPANJ ZAPRLJANOSTI RUBLJA.

### **VAŽNO:**

**Kod ciklusa s pretpranjem i/ili odgodom početka pranja, ne koristite tekući deterdžent.**

## Odabir programa

Za pranje različitih vrsta tkanina, kao i različitih stupnjeva zaprljanosti, perilica rublja nudi odgovarajuće programe za različite namjene (vidi tablicu).

### Bijelo + Pre

Program namjenjen najučinkovitijem pranju. Završna centrifuga na maksimalnog brzini osigurava učinkovito uklanjanje mrlja.

### Pamuk 30/40/60°C

Ovi programi prikladni su za pranje uobičajeno zaprljanog pamučnog rublja te predstavljaju najučinkovitije programe u smislu zajedničke potrošnje električne energije i vode za pranje pamučnog rublja.

### Vuna

Ovaj program vrši ciklus pranja namjenjen vunanim tkaninama prikladnim za pranje u perilici rublja ili tkaninama namjenjenim za ručno pranje.

### Ručno pranje

Program namjenjen tkaninama prikladnim isključivo za ručno pranje. Program završava s 3 ispiranja i sporim centrifugiranjem.

### Ispiranje

Ovaj program vrši 3 ispiranja i prijelazno centrifugiranje (čiju brzinu možete smanjiti ili ga potpuno isključiti pritiskom odgovarajuće tipke). Prikladan je za ispiranje bilo koje vrste tkanina, primjerice nakon ručnog pranja.

### Istjecanje + Centrifuga

Program vrši istjecanje vode i maksimalno centrifugiranje. Moguće je isključiti ili smanjiti brzinu centrifuge pritiskom odgovarajuće tipke.

### Miješano 30/40/50°C

Pranje i ispiranje daju najbolje rezultate zahvaljujući rotaciji bubnja i razini vode. Nježno centrifugiranje osigurava smanjeno gužvanje odjeće.

### EcoMix 20°

Ovaj inovativni program omogućuje zajedničko pranje različitih tkanina i boja, poput pamuka, sintetike i miješanih tkanina na temperaturi od samo 20°C istovremeno osiguravajući vrhunske rezultate pranja. Potrošnja na ovom programu je oko 40% manja od klasičnog programa za pranje pamuka na 40°C.

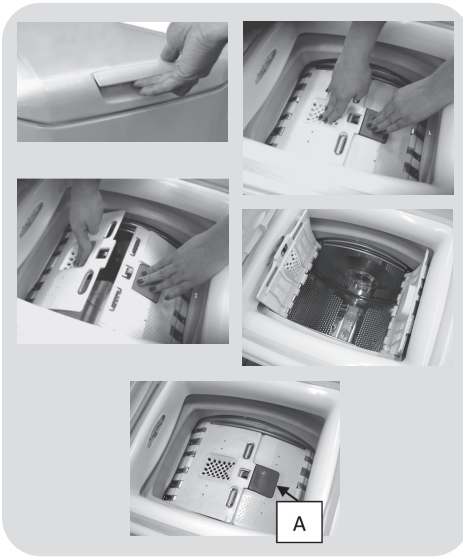
### Brzi 30 Min / 44 Min

Potpuni ciklus pranja (pranje, ispiranje i centrifuga). Program je namjenjen pranju neznatno zaprljanih pamučnih i miješanih tkanina. Uz ovaj program preporuča se upotreba samo 20% uobičajene količine deterdženta kako bi se izbjeglo nepotrebno trošenje istog.

## Priprema rublja za pranje


### Otvaranje / zatvaranje bubnja

- II Otvorite vrata perilice rublja.
- II Otvorite bubanj tako da jednom rukom pritisnete gumb (A), a drugom rukom prema dolje pritisnete suprotna vrata.
- II Stavite rublje u bubanj, komad po komad, bez gužvanja. Ne prelazite kapacitet naveden u tablici programa. Prevelika količina rublja može uzrokovati nepravilan rad perilice i izgužvano rublje kao rezultat.
- II Kako biste zatvorili bubanj, postavite vrata tako da su ona s gumbom (A) ispod drugih, pazeći da su poravnata.



### Stavljanje deterdženta



Ladica za deterdžent sastoji se od tri odjeljka:

- **Odjeljak I** namijenjen je praškastom deterdžentu.
- **Odjeljak II** namijenjen je tekućem deterdžentu.
- **Odjeljak**  - omekšivač, posebna sredstva poput štirke, izbjeljivača i sl.

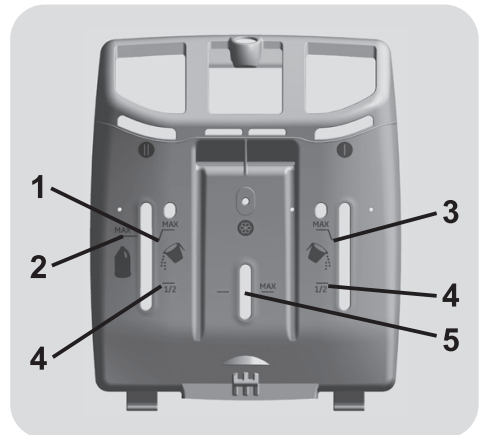
Ladica za deterdžent ima dvije granične oznake:

- **PREPORUČENO** (donja oznaka). Označava preporučenu razinu deterdženta u odjeljcima za pretpranje i glavno pranje.
- **MAX.** Označava maksimalnu razinu, koja se ne smije prekoračiti.

### Važno:

- II Ne koristite tekuće deterdžente za programe s pretpranjem i/ili s odgodom početka pranja.
-  Kod tvrdokornih mrlja koje zahtijevaju upotrebu izbjeljivača, postupak čišćenja se može izvršiti i u perilici rublja. Stavite izbjeljivač u odjeljak II i odaberite program ispiranja . Nakon završetka programa, okrenite programator na OFF položaj, dodajte ostatak rublja i nastavite uobičajen ciklus pranja s odabranim programom.

- 1) MAX razina praškastog deterdženta - glavno pranje
- 2) MAX razina tekućeg deterdženta - glavno pranje
- 3) MAX razina praškastog deterdženta - pretpranje
- 4) PREPORUČENO
- 5) MAX razina omekšivača



## 7. OVLAŠTENI SERVIS I JAMSTVO

Ukoliko smatrate da vaša perilica rublja ne radi pravilno, a prije nego što pozovete ovlaštenu servis, molimo da pročitate niže navedene praktične savjete jer neke probleme u radu perilice možete i sami riješiti.

Problem	Mogući uzrok i praktična rješenja
<b>Perilica rublja ne radi/ne može se pokrenuti</b>	<p>Provjerite da li je pravilno priključena na električnu mrežu.</p> <p>Provjerite da li je uključena.</p> <p>Provjerite da li je željeni program pravilno odabran i da li je perilica pravilno pokrenuta.</p> <p>Provjerite ispravnost osigurača ili zidne utičnice, spojite na tu zidnu utičnicu neki drugi uređaj (npr. svjetiljku)</p> <p>Možda vrata nisu pravilno zatvorena, otvorite i ponovno zatvorite.</p>
<b>Voda ne ulazi u perilicu rublja</b>	<p>Provjerite da li je slavina otvorena.</p> <p>Provjerite da li je gumb za izbor programa pravilno podešen.</p>
<b>Perilica rublja ne ispušta vodu</b>	<p>Provjerite da filter nije začepljen.</p> <p>Provjerite da odvodna cijev nije previše savijena ili pritisnuta od okolnih predmeta ili zida.</p> <p>Provjerite da u filteru nema stranih predmeta.</p>
<b>Voda curi na pod oko perilice rublja</b>	<p>To može biti zbog brtve između dovodne cijevi i slavine, jače stegnite dovodnu cijev na slavinu ili zamijenite brtvu.</p>
<b>Perilica rublja ne centrifugira</b>	<p>Moguće da voda nije u potpunosti ispražnjena, pričekajte nekoliko minuta.</p> <p>Napomena: neki modeli perilica imaju funkciju potpunog isključivanja centrifuge.</p> <p>Prekomjerna količina deterdženta može spriječiti centrifugiranje, kod narednog pranja smanjite količinu deterdženta.</p>
<b>Jake vibracije pri centrifugiranju</b>	<p>Perilica rublja nije pravilno poravnata, ako je potrebno, podesite okretne nožice kako je navedeno u pripadajućem odlomku.</p> <p>Provjerite da li je uklonjena transportna zaštita (vijci i podloške).</p> <p>Rublje u bubnju nije ravnomjerno raspoređeno, uredno posložite i rasporedite rublje.</p>
<b>Prikazna/trepti oznaka za grešku u radu (ERROR)</b>	<p>Greška (<b>error</b>) br. <b>0, 1, 5, 7</b> ili <b>8</b> obratite se ovlaštenom servisu.</p> <p>Greška (<b>error</b>) br. <b>2</b>, perilica rublja ne uzima vodu, provjerite da je slavina za vodu otvorena.</p> <p>Greška (<b>error</b>) br. <b>3</b> perilica rublja ne ispušta vodu, provjerite da odvodna cijev nije previše savinuta ili pritisnuta od okolnih predmeta ili zida.</p> <p>Greška (<b>error</b>) br. <b>4</b>, previše vode u perilici rublja, zatvorite dovod vode, obratite se ovlaštenom servisu.</p> <p>Greška (<b>error</b>) br. <b>9</b>, isključite perilicu, pričekajte 10-15 sekundi i ponovno pokrenite program pranja.</p>

Upotreba ekoloških deterdženata bez fosfata može uzrokovati sljedeće posljedice:

- **mutna voda prilikom istjecanja:** ovo je vezano uz ispuštanje zeolita koji nemaju negativan učinak na učinkovitost ispiranja;
- **sloj bijelog praška (zeoliti) na rublju nakon pranja:** ovo je uobičajeno, rublje neće upiti prašak niti promijeniti boju;
- **pjena u vodi nakon zadnjeg ispiranja:** to ne znači da je ispiranje bilo loše/nezadovoljavajuće.
- **obilna pjena:** čemu su uzrok anionski tenzidi u deterdžentima koje je teško ukloniti s rublja.  
U tom slučaju, nema potrebe za dodatnim ispiranjem, ono neće imati učinka.

Ako probleme u radu perilce ne možete riješiti prema prethodnim uputama ili sumnjate u njenu ispravnost, obratite se u što kraćem vremenu ovlaštenom **Candy** servisu.

Možete se prijaviti za **Candy** servisni plan kako bi primili besplatnu uslugu nakon isteka jamstvenog roka.

**Pažnja:** Poziv nije besplatan. O trošku poziva bit ćete obavješteni od strane operatera glasovnom porukom.

**Candy** preporučuje da za popravak vašeg uređaja uvijek zahtijevate ugradnju originalnih rezervnih dijelova koji se mogu nabaviti u ovlaštenim servisima.

### Jamstvo

Proizvod ima jamstvo pod uvjetima koji su navedeni u dokumentaciji isporučenoj uz uređaj. Jamstveni list mora biti uredno popunjen i ovjeren kako bi se u slučaju potrebe pokazao ovlaštenom **Candy** servisu. Čuvajte jamstveni list.

### Registrirajte svoj proizvod!

Ne gubite vrijeme. Registrirajte svoju perilicu rublja i otkrijte brojne pogodnosti. Saznajte kako na **www.registercandy.com** ili pozivom na broj naveden na odgovarajućim materijalima.

**Proizvođač ne preuzima odgovornost za eventualne tiskarske pogreške u knjižici koju ste dobili s ovim proizvodom. Osim toga, proizvođač također zadržava pravo da bez prethodne najave izvodi promjene koje smatra korisnim za svoje proizvode a bez mijenjanja njihovih bitnih karakteristika.**



