


!  Questo simbolo ti ricorda di leggere questo libretto istruzioni.

IT

IT

Italiano,1

EWDC 6105

Sommario

Installazione, 2-3

Disimballo e livellamento
Collegamenti idraulici ed elettrici
Primo ciclo di lavaggio
Dati tecnici

Manutenzione e cura, 4

Escludere acqua e corrente elettrica
Pulire la lavasciuga
Pulire il cassetto dei detersivi
Curare oblò e cestello
Pulire la pompa
Controllare il tubo di alimentazione dell'acqua

Precauzioni e consigli, 5

Sicurezza generale
Smaltimento

Descrizione della lavasciuga e avviare un programma, 6-7

Pannello di controllo
Spie
Avviare un programma

Programmi, 8

Tabella dei programmi
Cicli quotidiani veloci

Personalizzazioni, 9

Impostare l'asciugatura
Impostare la temperatura
Opzioni

Detersivi e biancheria, 10

Cassetto dei detersivi
Preparare la biancheria
Capi particolari
Sistema bilanciamento del carico

Anomalie e rimedi, 11

Assistenza, 12

Assistenza Attiva 7 giorni su 7

Installazione

IT

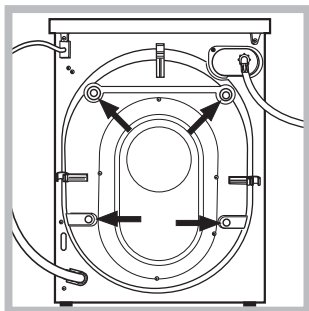
! È importante conservare questo libretto per poterlo consultare in ogni momento. In caso di vendita, di cessione o di trasloco, assicurarsi che resti insieme alla lavasciuga per informare il nuovo proprietario sul funzionamento e sui relativi avvertimenti.

! Leggere attentamente le istruzioni: ci sono importanti informazioni sull'installazione, sull'uso e sulla sicurezza.

Disimballo e livellamento

Disimballo

1. Disimballare la lavasciuga.
2. Controllare che la lavasciuga non abbia subito danni nel trasporto. Se fosse danneggiata non collegarla e contattare il rivenditore.



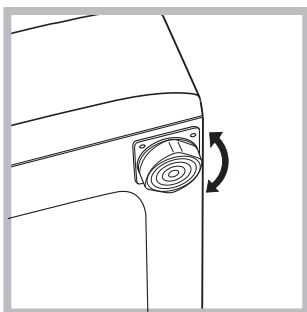
3. Rimuovere le 4 viti di protezione per il trasporto e il gommino con il relativo distanziale, posti nella parte posteriore (vedi figura).

4. Chiudere i fori con i tappi di plastica in dotazione.
5. Conservare tutti i pezzi: qualora la lavasciuga debba essere trasportata, dovranno essere rimontati.

! Gli imballaggi non sono giocattoli per bambini.

Livellamento

1. Installare la lavasciuga su un pavimento piano e rigido, senza appoggiarla a muri, mobili o altro.

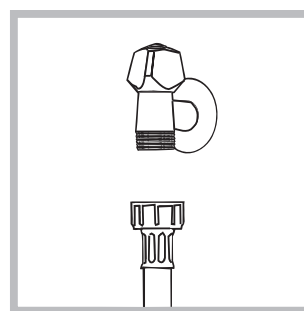


2. Se il pavimento non fosse perfettamente orizzontale, compensare le irregolarità svitando o avvitando i piedini anteriori (vedi figura); l'angolo di inclinazione, misurato sul piano di lavoro, non deve superare i 2°.

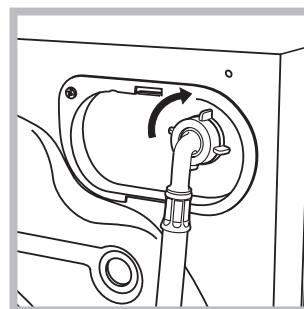
Un accurato livellamento dà stabilità alla macchina ed evita vibrazioni, rumori e spostamenti durante il funzionamento. In caso di moquette o di un tappeto, regolare i piedini in modo da conservare sotto la lavasciuga uno spazio sufficiente per la ventilazione.

Collegamenti idraulici ed elettrici

Collegamento del tubo di alimentazione dell'acqua



1. Collegare il tubo di alimentazione avvitandolo a un rubinetto d'acqua fredda con bocca filettata da 3/4 gas (vedi figura). Prima di allacciare, far scorrere l'acqua finché non sia limpida.



2. Collegare il tubo di alimentazione alla lavasciuga avvitandolo all'apposita presa d'acqua, nella parte posteriore in alto a destra (vedi figura).

3. Fare attenzione che nel tubo non ci siano né pieghe né strozzature.

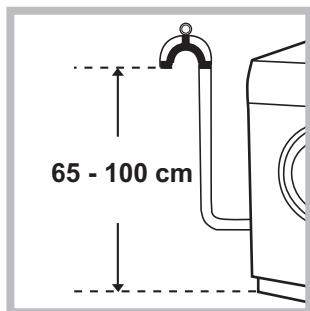
! La pressione idrica del rubinetto deve essere compresa nei valori della tabella Dati tecnici (vedi pagina a fianco).

! Se la lunghezza del tubo di alimentazione non fosse sufficiente, rivolgersi a un negozio specializzato o a un tecnico autorizzato.

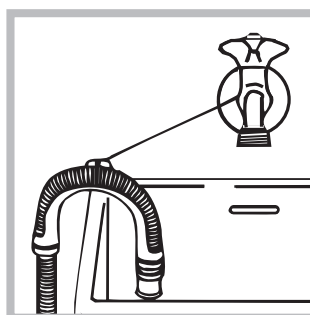
! Non utilizzare mai tubi già usati.

! Utilizzare quelli in dotazione alla macchina.

Collegamento del tubo di scarico



Collegare il tubo di scarico, senza piegarlo, a una condotta di scarico o a uno scarico a muro posti tra 65 e 100 cm da terra.



In alternativa, appoggiare il tubo di scarico al bordo di un lavandino o di una vasca, legando la guida (acquistabile presso il servizio assistenza) al rubinetto (vedi figura). L'estremità libera del tubo di scarico

non deve rimanere immersa nell'acqua.

! È sconsigliato usare tubi di prolunga; se indispensabile, la prolunga deve avere lo stesso diametro del tubo originale e non superare i 150 cm.

Collegamento elettrico

Prima di inserire la spina nella presa della corrente, accertarsi che:

- la presa abbia la messa a terra e sia a norma di legge;
- la presa sia in grado di sopportare il carico massimo di potenza della macchina, indicato nella tabella Dati tecnici (vedi a fianco);
- la tensione di alimentazione sia compresa nei valori indicati nella tabella Dati tecnici (vedi a fianco);
- la presa sia compatibile con la spina della lavasciuga. In caso contrario sostituire la presa o la spina.

! La lavasciuga non va installata all'aperto, nemmeno se lo spazio è riparato, perché è molto pericoloso lasciarla esposta a pioggia e temporali.

! A lavasciuga installata, la presa della corrente deve essere facilmente raggiungibile.

! Non usare prolunghe e multiple.


! Il cavo non deve subire piegature o compressioni.

! Il cavo di alimentazione deve essere sostituito solo da tecnici autorizzati.

Attenzione! L'azienda declina ogni responsabilità qualora queste norme non vengano rispettate.

Primo ciclo di lavaggio

Dopo l'installazione, prima dell'uso, effettuare un ciclo di lavaggio con detersivo e senza biancheria impostando il programma 11.

Dati tecnici	
Modello	EWDC 6105
Dimensioni	larghezza cm 59,5 altezza cm 85 profondità cm 53,5
Capacità	da 1 a 6 kg per il lavaggio da 1 a 5 kg per l'asciugatura
Collegamenti elettrici	vedi la targhetta caratteristiche tecniche applicata sulla macchina
Collegamenti idrici	pressione massima 1 MPa (10 bar) pressione minima 0,05 MPa (0,5 bar) capacità del cesto 58 litri
Velocità di centrifuga	sino a 1000 giri al minuto
Programmi di controllo secondo il regolamento EN 50229	Lavaggio: programma 10; temperatura 60°C; effettuato con 6 kg di carico. Asciugatura: selezionare il programma di lavaggio 10 ed impostare il livello di asciugatura "EXTRA", per entrambe i carichi. La prima asciugatura deve essere eseguita con il carico nominale.
 	Questa apparecchiatura è conforme alle seguenti Direttive Comunitarie: - EMC 2014/30/EU (Compatibilità Elettromagnetica) - 2012/19/EU - (WEEE) - LVD 2014/35/EU (Bassa Tensione)

Manutenzione e cura

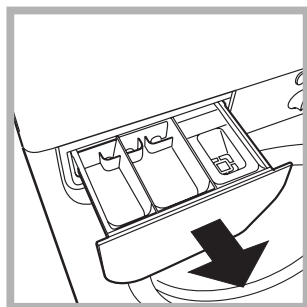
IT **Escludere acqua e corrente elettrica**

- Chiudere il rubinetto dell'acqua dopo ogni lavaggio. Si limita così l'usura dell'impianto idraulico della lavabiancheria e si elimina il pericolo di perdite.
- Staccare la spina della corrente quando si pulisce la lavasciuga e durante i lavori di manutenzione.

Pulire la lavasciuga

- La parte esterna e le parti in gomma possono essere puliti con un panno imbevuto di acqua tiepida e sapone. Non usare solventi o abrasivi.

Pulire il cassetto dei detersivi



Sfilare il cassetto sollevandolo e tirandolo verso l'esterno (vedi figura). Lavarlo sotto l'acqua corrente; questa pulizia va effettuata frequentemente.

Curare oblò e cestello

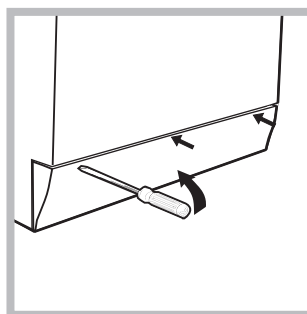
- Lasciare sempre socchiuso l'oblò per evitare che si formino cattivi odori.

Pulire la pompa

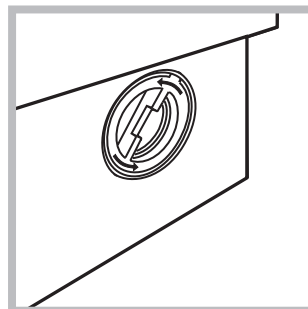
La lavasciuga è dotata di una pompa autopulente che non ha bisogno di manutenzione. Può però succedere che piccoli oggetti (monete, bottoni) cadano nella precamera che protegge la pompa, situata nella parte inferiore di essa.

! Assicurarsi che il ciclo di lavaggio sia terminato e staccare la spina.

Per accedere alla precamera:



1. rimuovere il pannello di copertura sul lato anteriore della lavasciuga con l'ausilio di un giravite (vedi figura);



2. svitare il coperchio ruotandolo in senso antiorario (vedi figura); è normale che fuoriesca un po' d'acqua;

3. pulire accuratamente l'interno;
4. riavvitare il coperchio;
5. rimontare il pannello assicurandosi, prima di spingerlo verso la macchina, di aver inserito i ganci nelle apposite asole.

Controllare il tubo di alimentazione dell'acqua

Controllare il tubo di alimentazione almeno una volta all'anno. Se presenta screpolature e fessure va sostituito: durante i lavaggi le forti pressioni potrebbero provocare improvvise spaccature.

! Non utilizzare mai tubi già usati.

! La lavasciuga è stata progettata e costruita in conformità alle norme internazionali di sicurezza. Queste avvertenze sono fornite per ragioni di sicurezza e devono essere lette attentamente.

Sicurezza generale

- Questo apparecchio è stato concepito esclusivamente per un uso di tipo domestico.
 - Questo apparecchio può essere usato da bambini da 8 anni in su e da persone con capacità fisiche, sensoriali o mentali ridotte o con esperienza e conoscenze insufficienti se sono supervisionati o se hanno ricevuto adeguata formazione in merito all'uso dell'apparecchio in modo sicuro e capendo i pericoli connessi. I bambini non devono giocare con l'apparecchio. Manutenzione e pulizia non devono essere effettuati dai bambini senza supervisione.
 - Non asciugare capi non lavati.
 - I capi sporchi di sostanze quali l'olio di cottura, l'acetone, l'alcol, la benzina, il cherosene, gli smacchiatori, la trementina, la cera e le sostanze per rimuoverla devono essere lavati in acqua calda con una quantità maggiore di detergente prima di asciugarli nell'asciugabiancheria.
 - Oggetti come la gomma espansa (schiuma di lattice), le cuffie per la doccia, i materiali tessili impermeabili, gli articoli con un lato di gomma e i vestiti o i cuscini che hanno delle parti in schiuma di lattice non devono essere asciugati nell'asciugabiancheria.
 - Ammorbidenti o prodotti simili devono essere usati conformemente alle istruzioni del produttore.
 - La parte finale di un ciclo dell'asciugabiancheria avviene senza calore (ciclo di raffreddamento) per garantire che gli articoli non vengano danneggiati.
- ATTENZIONE:** Non arrestare mai un'asciugabiancheria prima del termine del programma di asciugatura. In questo caso prelevare rapidamente tutti i capi di biancheria e stenderli per farli raffreddare rapidamente.
- Non toccare la macchina a piedi nudi o con le mani o i piedi bagnati o umidi.
 - Non staccare la spina dalla presa della corrente tirando il cavo, bensì afferrando la spina.
 - Non toccare l'acqua di scarico, che può raggiungere temperature elevate.
 - Non forzare in nessun caso la porta l'oblò: potrebbe danneggiarsi il meccanismo di sicurezza che protegge da aperture accidentali.

- In caso di guasto, in nessun caso accedere ai meccanismi interni per tentare una riparazione.
- Controllare sempre che i bambini non si avvicinino alla macchina in funzione.
- Se deve essere spostata, lavorare in due o tre persone con la massima attenzione. Mai da soli perché la macchina è molto pesante.
- Prima di introdurre la biancheria controllare che il cestello sia vuoto.
- Durante l'asciugatura l'oblò tende a scaldarsi.
- Non asciugare biancheria lavata con solventi infiammabili (es. trielina).
- Non asciugare gommapiuma o elastomeri analoghi.
- Assicurati che durante le fasi di asciugatura il rubinetto dell'acqua sia aperto.
- Togliere tutti gli oggetti dalle tasche, quali accendini e fiammiferi.
- I bambini di età inferiore a 3 anni devono essere tenuti lontano dall'asciugatrice se non sono costantemente sorvegliati.

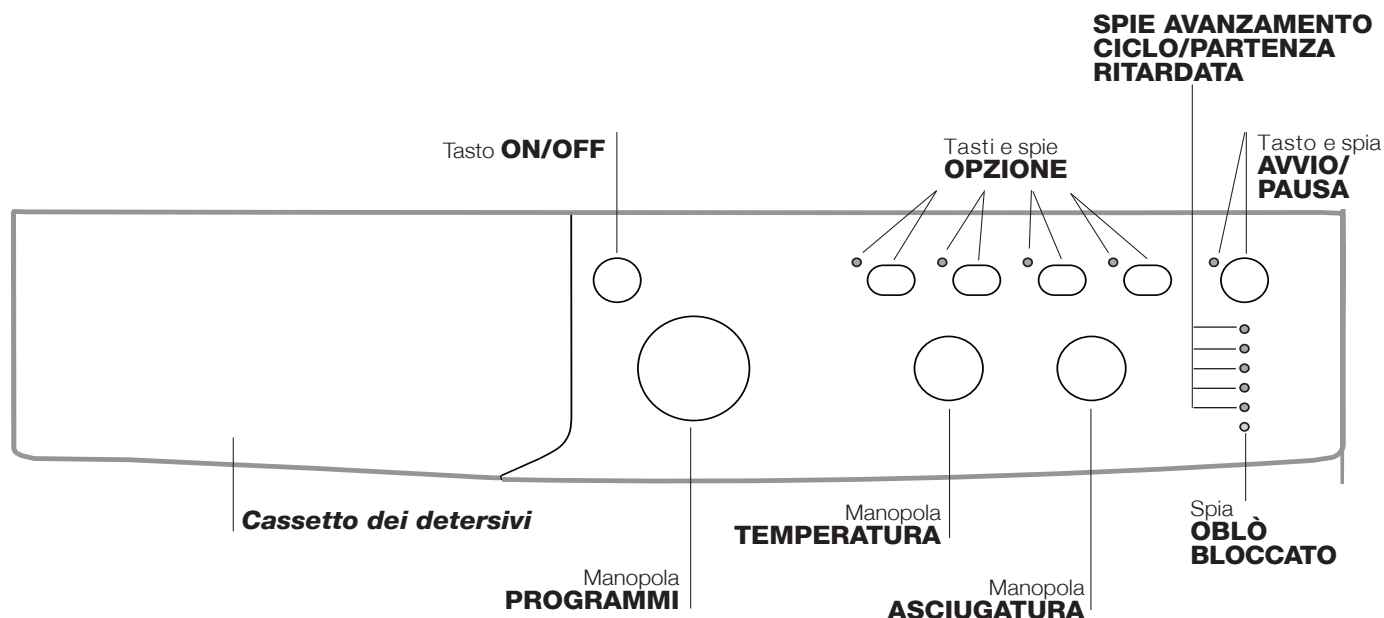
Smaltimento

- La direttiva Europea 2012/19/EU (WEEE) sui rifiuti di apparecchiature elettriche ed elettroniche (RAEE), prevede che gli elettrodomestici non debbano essere smaltiti nel normale flusso dei rifiuti solidi urbani. Gli apparecchi dismessi devono essere raccolti separatamente per ottimizzare il tasso di recupero e riciclaggio dei materiali che li compongono ed impedire potenziali danni per la salute e l'ambiente. Il simbolo del cestino barrato è riportato su tutti i prodotti per ricordare gli obblighi di raccolta separata. Quando si acquista una nuova apparecchiatura equivalente si può consegnare il RAEE al negoziante, che è tenuto a ritirarlo gratuitamente; i RAEE di "piccolissime dimensioni" (nessun lato sopra i 25 cm) possono essere consegnati gratuitamente ai negozianti anche se non si acquista nulla (solo nei negozi con superficie di vendita superiore a 400 mq). Per ulteriori informazioni sulla corretta dismissione degli elettrodomestici i detentori potranno rivolgersi al servizio pubblico preposto o ai rivenditori.

Descrizione della lavasciuga e avviare un programma

IT

Pannello di controllo



Cassetto dei detersivi: per caricare detersivi e additivi (vedi "Detersivi e biancheria").

Tasto **ON/OFF:** per accendere e spegnere la lavasciuga.

Manopola **PROGRAMMI:** per impostare i programmi. Durante il programma la manopola resterà ferma.

Tasti e spie **OPZIONE:** per selezionare le opzioni disponibili. La spia relativa all'opzione selezionata rimarrà accesa.

Manopola **ASCIUGATURA** per impostare l'asciugatura desiderata (vedi "Personalizzazioni").

Manopola **TEMPERATURA:** per impostare la temperatura o il lavaggio a freddo (vedi "Personalizzazioni").


SPIE AVANZAMENTO CICLO/PARTENZA RITARDATA: per seguire lo stato di avanzamento del programma di lavaggio.

La spia accesa indica la fase in corso.

Se è stata impostata l'opzione "Partenza Ritardata", indicheranno il tempo mancante all'avvio del programma (vedi pagina a fianco).

Spia **OBLÒ BLOCCATO:** per capire se l'oblò è apribile (vedi pagina a fianco).

Tasto e spia **AVVIO/PAUSA:** per avviare i programmi o interromperli momentaneamente.

N.B.: per mettere in pausa il lavaggio in corso, premere questo tasto, la spia relativa lampeggerà con colore arancione mentre quella della fase in corso sarà accesa fissa. Se la spia OBLÒ BLOCCATO  sarà spenta, si potrà aprire l'oblò (attendere 3 minuti circa).

Per far ripartire il lavaggio dal punto in cui è stato interrotto, premere nuovamente questo tasto.

Modalità stand by

Questa lavatrice, in conformità alle nuove normative legate al risparmio energetico, è dotata di un sistema di autospegnimento (stand by) che entra in funzione dopo circa 30 minuti nel caso di non utilizzo. Premere brevemente il tasto ON-OFF e attendere che la macchina si riattivi.

Consumo in off-mode: 0,5 W

Consumo in Left-on: 8 W

Spie

Le spie forniscono informazioni importanti. Ecco che cosa dicono:

Partenza ritardata

Se è stata attivata l'opzione "Partenza ritardata" (vedi "Personalizzazioni"), dopo avere avviato il programma, inizierà a lampeggiare la spia relativa al ritardo selezionato:



Col trascorrere del tempo verrà visualizzato il ritardo residuo con il lampeggiare della spia relativa:



Trascorso il ritardo selezionato avrà inizio il programma impostato.

Spie fase in corso

Una volta selezionato e avviato il ciclo di lavaggio desiderato, le spie si accenderanno progressivamente per indicarne lo stato di avanzamento:



Nota:

Al termine del ciclo di asciugatura, bisogna riportare la manopola ASCIUGATURA sulla posizione 0.

Tasti opzione e relative spie

Selezionando un'opzione la spia relativa si illuminerà. Se l'opzione selezionata non è compatibile con il programma impostato la spia relativa lampeggerà e l'opzione non verrà attivata.


Se l'opzione selezionata non è compatibile con un'altra precedentemente impostata, la spia relativa alla prima funzione selezionata lampeggerà e verrà attivata solo la seconda, la spia dell'opzione attivata si illuminerà.

Spia oblò bloccato

La spia accesa indica che l'oblò è bloccato per impedire l'apertura; per aprire l'oblò è necessario che la spia sia spenta (attendere 3 minuti circa).

Per aprire l'oblò mentre un ciclo è in corso premere il pulsante AVVIO/PAUSA; se la spia OBLÒ BLOCCATO è spenta sarà possibile aprire l'oblò.

Avviare un programma

1. Accendere la lavasciuga premendo il tasto ON/OFF. Tutte le spie si accenderanno per qualche secondo, poi si spegneranno e pulserà la spia AVVIO/PAUSA.
2. Caricare la biancheria e chiudere l'oblò.
3. Impostare con la manopola PROGRAMMI il programma desiderato.
4. Impostare la temperatura di lavaggio (vedi "Personalizzazioni").
5. Impostare l'asciugatura se necessario (vedi "Personalizzazioni").
6. Versare detersivo e additivi (vedi "Detersivi e biancheria").
7. Selezionare le opzioni desiderate.
8. Avviare il programma premendo il tasto AVVIO/PAUSA e la spia relativa rimarrà accesa fissa di colore verde. Per annullare il ciclo impostato mettere la macchina in pausa premendo il tasto AVVIO/PAUSA e scegliere un nuovo ciclo.
9. Al termine del programma si illuminerà la spia **FINE**. Quando la spia OBLO' BLOCCATO  si spegnerà sarà possibile aprire l'oblò (attendere 3 minuti circa). Estrarre la biancheria e lasciare l'oblò socchiuso per far asciugare il cestello. Spegnerne la lavasciuga premendo il tasto ON/OFF.

Programmi

IT

Tabella dei programmi

Programmi	Descrizione del Programma	Temp. max. (°C)	Velocità max. (giri al minuto)	Asciugatura	Detersivi		Carico max. (Kg)	Durata ciclo
					Lavaggio	Ammorbidente		
QUOTIDIANI VELOCI								
1	Mix Colorati 59'	40°	1000	●	●	●	6	59'
2	Sintetici 59'	40° (Max. 60°)	1000	●	●	●	4,5	59'
3	Cotone 45'	40°	1000	●	●	●	3	45'
4	Lava&Asciuga 90'	30°	1000	●	●	●	2	90'
5	Lava&Asciuga 45'	30°	1000	●	●	●	1	45'
6	Air Fresh	-	-	●	-	-	1,5	30'
Speciali								
7	Lana: per lana, cachemire, ecc.	40°	800	●	●	●	2	90'
8	Delicati	30°	0	●	●	●	1	80'
9	Gym Kit	40°	600	●	●	●	4	100'
10	Eco Cotone (1): bianchi e colorati resistenti molto sporchi.	60°	1000	●	●	●	6	220'
10	Eco Cotone (2): bianchi poco sporchi e colori delicati.	40°	1000	●	●	●	6	230'
11	Cotone: bianchi estremamente sporchi.	90°	1000	●	●	●	6	200'
Parziali								
12	Risciacquo	-	1000	●	-	●	6	50'
13	Centrifuga	-	1000	●	-	-	6	10'
14	Scarico	-	0	-	-	-	6	3'
15	Asciugatura Cotone	-	-	●	-	-	5	-
16	Asciugatura Sintetici	-	-	●	-	-	4	-

La durata del ciclo indicata sul display o su questo libretto è una stima calcolata in base a condizioni standard. Il tempo effettivo può variare in base a numerosi fattori quali la temperatura e la pressione dell'acqua in ingresso, la temperatura ambiente, la quantità di detersivo, la quantità ed il tipo di carico, il bilanciamento del carico, le opzioni aggiuntive selezionate.

Per tutti Test Institutes:

- 1) Programma di controllo secondo la norma EN 50229: impostare il programma 10 con una temperatura di 60°C.
- 2) Programma cotone lungo: impostare il programma 10 con una temperatura di 40°C.

Cicli quotidiani veloci

Un set completo di programmi veloci per lavare anche a pieno carico i tessuti più comuni e rimuovere lo sporco quotidiano più frequente in meno di 1 ora.

Mix Colorati 59': per lavare i capi misti e colorati insieme.

Sintetici 59': specifico per lavare i capi sintetici. In presenza di sporco più resistente si può aumentare la temperatura fino a 60° e utilizzare anche il detersivo in polvere.

Cotone 45': ciclo breve studiato per lavare i capi di cotone delicati.

Impostare la temperatura

Ruotando la manopola TEMPERATURA si imposta la temperatura di lavaggio (vedi *Tabella programmi*).

La temperatura si può ridurre sino al lavaggio a freddo ❄️. La macchina impedirà automaticamente di impostare una temperatura maggiore a quella massima prevista per ogni programma.


! Eccezione: selezionando il programma **2** la temperatura può essere portata sino a 60°.


Impostare l'asciugatura

Ruotando la manopola ASCIUGATURA si imposta il tipo di asciugatura desiderato. Sono previste due possibilità:

A - in base al tempo di asciugatura: Da **40** a **180** minuti.

B - in base al livello di asciugatura desiderato:

Stiro : indicato per capi che devono essere successivamente stirati. Il livello di umidità residua ammorbidisce le pieghe e ne facilita la rimozione.

Stampella : capi asciutti da riporre.

Extra : adatto capi che necessitano di un'asciugatura completa come spugne e accappatoi.

Alla fine dell'asciugatura viene effettuato un periodo di raffreddamento.

Se eccezionalmente il carico di biancheria da lavare ed asciugare è superiore al massimo previsto (vedi *tabella a fianco*), effettuare il lavaggio, e a programma ultimato, dividere il carico e rimetterne una parte nel cestello. Seguire a questo punto le istruzioni per effettuare **solo l'asciugatura**. Ripeti le stesse operazioni per il carico rimanente.

Solo asciugatura

Selezionare con la manopola dei programmi un'asciugatura (**15-16**) in base al tipo di tessuto. È possibile impostare anche il livello o il tempo di asciugatura desiderato con la manopola ASCIUGATURA.

Opzioni

Le varie opzioni di lavaggio previste dalla lavasciuga permettono di ottenere la pulizia e il bianco desiderati.

Per attivare le opzioni:

1. premere il tasto relativo all'opzione desiderata;
2. l'accensione della spia relativa segnala che l'opzione è attiva.

Nota:

- Se l'opzione selezionata non è compatibile con il programma impostato la spia relativa lampeggerà e l'opzione non verrà attivata.
- Se l'opzione selezionata non è compatibile con un'altra precedentemente impostata, la spia relativa alla prima funzione selezionata lampeggerà e verrà attivata solo la seconda, la spia dell'opzione attivata si illuminerà.

Intensivo[★]

Per capi molto sporchi attivare l'opzione **Intensivo[★]** dove compatibile. Premendo questa opzione il ciclo riadatta automaticamente tutti i parametri di lavaggio passando ad un ciclo di durata più lunga. L'opzione lascia sempre inalterata la temperatura mentre la centrifuga viene automaticamente riportata ai livelli massimi. L'utente può sempre reimpostare la centrifuga al valore desiderato.

Stira facile

Selezionando questa funzione, il lavaggio e la centrifuga saranno opportunamente modificati per ridurre la formazione di pieghe. Al termine del ciclo la lavabiancheria effettuerà delle lente rotazioni del cestello; la spia dell'opzione STIRA FACILE e quella di AVVIO/PAUSA lampeggeranno (la prima verde, la seconda arancione). Per terminare il ciclo si dovrà premere il tasto AVVIO/PAUSA o il tasto STIRA FACILE. Per scaricare l'acqua e poter rimuovere il bucato sarà necessario premere il tasto AVVIO/PAUSA o il tasto STIRA FACILE.

Note: se si vuole effettuare anche un'asciugatura, questa opzione è attiva solo selezionando il livello "Stiro ".

1/2 Centrifuga

Premendo questo tasto si riduce la velocità di centrifuga.



Partenza ritardata

Ritarda l'avvio della macchina sino a 9 ore.

Premere più volte il tasto fino a far accendere la spia relativa al ritardo desiderato. Alla quarta pressione del tasto la l'opzione si disattiverà.

N.B.: Una volta premuto il tasto AVVIO/PAUSA, si può modificare il valore del ritardo solo diminuendolo fino ad avviare il programma impostato.

Tabella tempi di asciugatura (valori indicativi)

Tipo di tessuto	Tipo di carico	Carico max (Kg)	Extra 	Stampella 	Stiro 
Cotone	Biancheria di diverse dimensioni, asciugamani in spugna	5	255	230	180
Sintetici	Lenzuola, camice, pigiama, calzini, ecc.	4	180	130	115

Detersivi e biancheria

IT

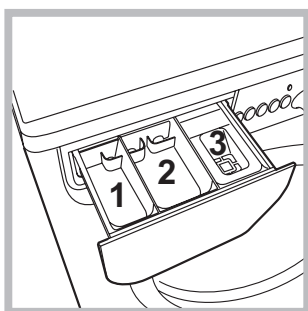
Cassetto dei detersivi

Il buon risultato del lavaggio dipende anche dal corretto dosaggio del detersivo: eccedendo non si lava in modo più efficace e si contribuisce a incrostare le parti interne della lavasciuga e a inquinare l'ambiente.

! Non usare detersivi per il lavaggio a mano, perché formano troppa schiuma.

! Usare detersivi in polvere per capi in cotone bianchi e per il prelavaggio e per lavaggi con temperatura superiore a 60°C.

! Seguire le indicazioni riportate sulla confezione di detersivo.



Estrarre il cassetto dei detersivi e inserire il detersivo o l'additivo come segue.

! Non inserire il detersivo nella vaschetta 1.

! Il detergente deve essere versato soltanto nella vaschetta 2.

vaschetta 2: Detersivo per lavaggio (in polvere o liquido)

Il detersivo liquido va versato solo prima dell'avvio.
vaschetta 3: Additivi (ammorbidente, ecc.)

L'ammorbidente non deve fuoriuscire dalla griglia.
Nota: In caso di utilizzo di "detersivo in pastiglie" si raccomanda di attenersi sempre alle indicazioni del produttore.

Preparare la biancheria

- Suddividere la biancheria secondo:
 - il tipo di tessuto / il simbolo sull'etichetta.
 - i colori: separare i capi colorati da quelli bianchi.
- Vuotare le tasche e controllare i bottoni.
- Non superare i valori indicati nella "Tabella Programmi" riferiti al peso della biancheria asciutta.

Quanto pesa la biancheria?

- 1 lenzuolo 400-500 gr.
- 1 federa 150-200 gr.
- 1 tovaglia 400-500 gr.
- 1 accappatoio 900-1.200 gr.
- 1 asciugamano 150-250 gr.

Capi particolari

Lava&Asciuga 90': il ciclo garantisce le performance di lavaggio e asciugatura per un carico di 2kg in 90' (livello "Stiro"), per carichi superiori la durata del ciclo aumenta al fine di garantire le performance del ciclo.

Lava&Asciuga 45': utilizzare il programma 5 per lavare e asciugare capi (Cotone e Sintetici) leggermente sporchi in poco tempo.

Selezionando questo ciclo è possibile lavare e asciugare fino a 1 kg di bucato in soli 45 minuti (livello "Stiro").

Per ottenere i migliori risultati utilizzare detersivo liquido; pretrattare polsini, colli e macchie.

Air Fresh: (programma 6) ciclo ideale per rinfrescare e rimuovere in 30' i cattivi odori dai capi in cotone e sintetico (max 1,5kg), in particolare il fumo, senza la fase di lavaggio.

Lana: con il programma 7 è possibile lavare in lavatrice tutti i capi in lana, anche quelli con l'etichetta "solo lavaggio a mano". Per ottenere i migliori risultati utilizzare un detersivo specifico e non superare 2 kg di bucato.

Delicati: utilizzare il programma 8 per il lavaggio dei capi molto delicati. Si raccomanda di rovesciare i capi prima del lavaggio. Per risultati migliori si raccomanda l'utilizzo del detersivo liquido per capi delicati.

Per il lavaggio dei capi in Seta e Tende selezionare il ciclo 8 e attivare l'opzione "STIRA FACILE"; la macchina terminerà il ciclo con la biancheria in ammollo e la spia "STIRA FACILE" lampeggerà. Per scaricare l'acqua e poter rimuovere il bucato è necessario premere il pulsante AWIO/PAUSA o il pulsante "STIRA FACILE".

Selezionando la funzione di asciugatura esclusivamente a tempo, al termine del lavaggio viene eseguita un'asciugatura di particolare delicatezza grazie ad una movimentazione leggera e da un getto d'aria ad una temperatura opportunamente controllata.

I tempi consigliati sono:

1 kg di sintetico e cotone --> 180 min

1 kg di cotone --> 180 min.

Il grado di asciugatura dipenderà dal carico e dalla composizione del tessuto.

Gym Kit: il ciclo è adatto per lavare tutti gli indumenti sportivi insieme, compreso l'asciugamano da palestra, rispettando le fibre (attenersi a quanto indicato nell'etichetta presente sui capi).

Sistema bilanciamento del carico

Prima di ogni centrifuga, per evitare vibrazioni eccessive e per distribuire il carico in modo uniforme, il cestello effettua delle rotazioni ad una velocità leggermente superiore a quella del lavaggio. Se al termine di ripetuti tentativi il carico non fosse ancora correttamente bilanciato la macchina effettua la centrifuga ad una velocità inferiore a quella prevista. In presenza di eccessivo sbilanciamento la lavasciuga effettua la distribuzione anziché la centrifuga. Per favorire una migliore distribuzione del carico e il suo corretto bilanciamento si consiglia di mescolare capi grandi e piccoli.

Può accadere che la lavasciuga non funzioni. Prima di telefonare all'Assistenza (vedi "Assistenza"), controllare che non si tratti di un problema facilmente risolvibile aiutandosi con il seguente elenco.

Anomalie:

La lavasciuga non si accende.

Il ciclo di lavaggio non inizia.

La lavasciuga non carica acqua (lampeggia velocemente la spia della prima fase di lavaggio).

La lavasciuga carica e scarica acqua di continuo.

La lavasciuga non scarica o non centrifuga.

La lavasciuga vibra molto durante la centrifuga.

La lavasciuga perde acqua.

Le spie delle "opzioni" e la spia di "avvio/pausa" lampeggiano e una delle spie della "fase in corso" e di "oblò bloccato" si accendono fisse.

Si forma troppa schiuma.

La lavasciuga non asciuga.

Possibili cause / Soluzione:

- La spina non è inserita nella presa della corrente, o non abbastanza da fare contatto.
 - In casa non c'è corrente.
 - L'oblò non è ben chiuso.
 - Il tasto ON/OFF non è stato premuto.
 - Il tasto AVVIO/PAUSA non è stato premuto.
 - Il rubinetto dell'acqua non è aperto.
 - Si è impostato un ritardo sull'ora di avvio.
 - Il tubo di alimentazione dell'acqua non è collegato al rubinetto.
 - Il tubo è piegato.
 - Il rubinetto dell'acqua non è aperto.
 - In casa manca l'acqua.
 - Non c'è sufficiente pressione.
 - Il tasto AVVIO/PAUSA non è stato premuto.
 - Il tubo di scarico non è installato fra 65 e 100 cm da terra (vedi "Installazione").
 - L'estremità del tubo di scarico è immersa nell'acqua (vedi "Installazione").
 - Lo scarico a muro non ha lo sfiato d'aria.
- Se dopo queste verifiche il problema non si risolve, chiudere il rubinetto dell'acqua, spegnere la lavasciuga e chiamare l'Assistenza. Se l'abitazione si trova agli ultimi piani di un edificio, è possibile che si verifichino fenomeni di sifonaggio, per cui la lavasciuga carica e scarica acqua di continuo. Per eliminare l'inconveniente sono disponibili in commercio apposite valvole anti-sifonaggio.
- Il programma non prevede lo scarico: con alcuni programmi occorre avviarlo manualmente.
 - È attiva l'opzione "Stira facile": per completare il programma premere il pulsante START/PAUSE (vedi "Programmi e opzioni").
 - Il tubo di scarico è piegato (vedi "Installazione").
 - La condotta di scarico è ostruita.
 - Il cestello, al momento dell'installazione, non è stato sbloccato correttamente (vedi "Installazione").
 - La lavasciuga non è in piano (vedi "Installazione").
 - La lavasciuga è stretta tra mobili e muro (vedi "Installazione").
 - Il tubo di alimentazione dell'acqua non è ben avvitato (vedi "Installazione").
 - Il cassetto dei detersivi è intasato (per pulirlo vedi "Manutenzione e cura").
 - Il tubo di scarico non è fissato bene (vedi "Installazione").
- Spegnere la macchina e togliere la spina dalla presa, attendere circa 1 minuto quindi riaccenderla. Se l'anomalia persiste, chiamare l'Assistenza.
- Il detersivo non è specifico per lavasciuga (deve esserci la dicitura "per lavatrice", "a mano e in lavatrice", o simili).
 - Il dosaggio è stato eccessivo.
 - La spina non è inserita nella presa della corrente, o non abbastanza da fare contatto.
 - In casa non c'è corrente.
 - L'oblò non è ben chiuso.
 - Si è impostato un ritardo sull'ora di avvio.
 - La manopola ASCIUGATURA è nella posizione 0.

Prima di contattare l'Assistenza:

- Verificare se l'anomalia può essere risolta da soli (vedi "Anomalie e rimedi").
 - Riavviare il programma per controllare se l'inconveniente è stato ovviato;
 - In caso negativo, contattare il Servizio Assistenza Tecnico Autorizzato.
- ! Non ricorrere mai a tecnici non autorizzati.

Comunicare:

- il tipo di anomalia;
- il modello della macchina (Mod.);
- il numero di serie (S/N).

Queste informazioni si trovano sulla targhetta applicata nella parte posteriore della lavasciuga e nella parte anteriore aprendo l'oblò.

Assistenza Attiva 7 giorni su 7

In caso di necessità d'intervento chiamare il Numero Unico Nazionale 02.20.30.

Un operatore sarà a completa disposizione per fissare un appuntamento con il Centro Assistenza Tecnico Autorizzato più vicino al luogo da cui si chiama. È attivo 7 giorni su 7, sabato e domenica compresi, e non lascia mai inascoltata una richiesta.