


!  Questo simbolo ti ricorda di leggere questo libretto istruzioni.

IT

IT

Italiano, 1

**XWDA 751280**

## Sommario

### Installazione, 2-3

Disimballo e livellamento  
Collegamenti idraulici ed elettrici  
Primo ciclo di lavaggio  
Dati tecnici

### Manutenzione e cura, 4

Escludere acqua e corrente elettrica  
Pulire la lavasciuga  
Pulire il cassetto dei detersivi  
Curare oblò e cestello  
Pulire la pompa  
Controllare il tubo di alimentazione dell'acqua

### Precauzioni e consigli, 5

Sicurezza generale  
Sistema bilanciamento del carico  
Smaltimento

### Descrizione della lavasciuga e avviare un programma, 6-7

Pannello di controllo  
Spie  
Avviare un programma

### Programmi, 8

Push & Wash + Dry  
Tabella dei programmi

### Personalizzazioni, 9

Impostare la temperatura  
Impostare l'asciugatura  
Opzioni di lavaggio

### Detersivi e biancheria, 10

Cassetto dei detersivi  
Ciclo candeggio  
Preparare la biancheria  
Capi particolari

### Anomalie e rimedi, 11

### Assistenza, 12

Assistenza Attiva 7 giorni su 7

# Installazione

IT

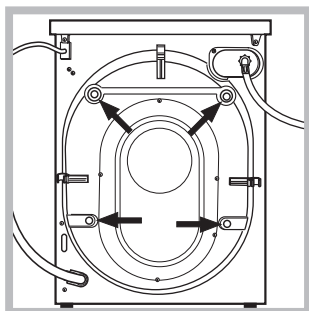
! È importante conservare questo libretto per poterlo consultare in ogni momento. In caso di vendita, di cessione o di trasloco, assicurarsi che resti insieme alla lavasciuga per informare il nuovo proprietario sul funzionamento e sui relativi avvertimenti.

! Leggere attentamente le istruzioni: ci sono importanti informazioni sull'installazione, sull'uso e sulla sicurezza.

## Disimballo e livellamento

### Disimballo

1. Disimballare la lavasciuga.
2. Controllare che la lavasciuga non abbia subito danni nel trasporto. Se fosse danneggiata non collegarla e contattare il rivenditore.



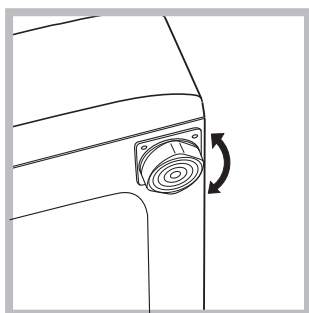
3. Rimuovere le 4 viti di protezione per il trasporto e il gommino con il relativo distanziale, posti nella parte posteriore (vedi figura).

4. Chiudere i fori con i tappi di plastica in dotazione.
5. Conservare tutti i pezzi: qualora la lavasciuga debba essere trasportata, dovranno essere rimontati.

! Gli imballaggi non sono giocattoli per bambini.

### Livellamento

1. Installare la lavasciuga su un pavimento piano e rigido, senza appoggiarla a muri, mobili o altro.

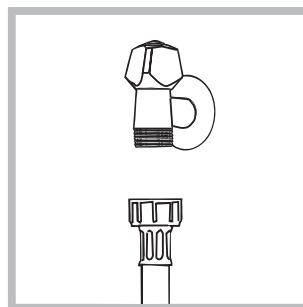


2. Se il pavimento non fosse perfettamente orizzontale, compensare le irregolarità svitando o avvitando i piedini anteriori (vedi figura); l'angolo di inclinazione, misurato sul piano di lavoro, non deve superare i 2°.

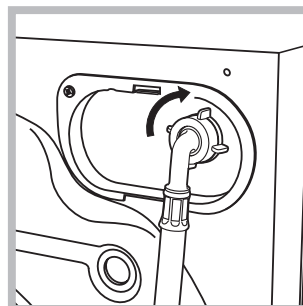
Un accurato livellamento dà stabilità alla macchina ed evita vibrazioni, rumori e spostamenti durante il funzionamento. In caso di moquette o di un tappeto, regolare i piedini in modo da conservare sotto la lavasciuga uno spazio sufficiente per la ventilazione.

## Collegamenti idraulici ed elettrici

### Collegamento del tubo di alimentazione dell'acqua



1. Collegare il tubo di alimentazione avvitandolo a un rubinetto d'acqua fredda con bocca filettata da 3/4 gas (vedi figura). Prima di allacciare, far scorrere l'acqua finché non sia limpida.



2. Collegare il tubo di alimentazione alla lavasciuga avvitandolo all'apposita presa d'acqua, nella parte posteriore in alto a destra (vedi figura).

3. Fare attenzione che nel tubo non ci siano né pieghe né strozzature.

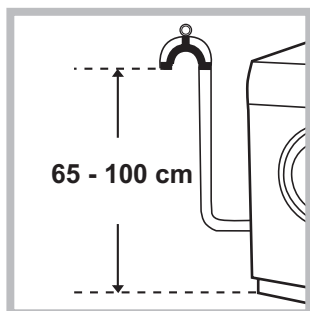
! La pressione idrica del rubinetto deve essere compresa nei valori della tabella Dati tecnici (vedi pagina a fianco).

! Se la lunghezza del tubo di alimentazione non fosse sufficiente, rivolgersi a un negozio specializzato o a un tecnico autorizzato.

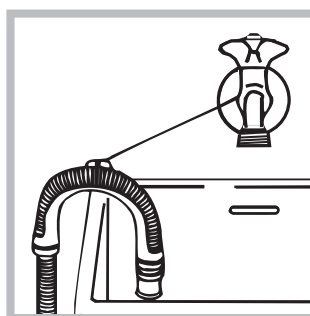
! Non utilizzare mai tubi già usati.

! Utilizzare quelli in dotazione alla macchina.

## Collegamento del tubo di scarico



Collegare il tubo di scarico, senza piegarlo, a una condotta di scarico o a uno scarico a muro posti tra 65 e 100 cm da terra;



oppure appoggiarlo al bordo di un lavandino o di una vasca, legando la guida in dotazione al rubinetto (vedi figura). L'estremità libera del tubo di scarico non deve rimanere immersa nell'acqua.

! È sconsigliato usare tubi di prolunga; se indispensabile, la prolunga deve avere lo stesso diametro del tubo originale e non superare i 150 cm.

## Collegamento elettrico

Prima di inserire la spina nella presa della corrente, accertarsi che:

- la presa abbia la messa a terra e sia a norma di legge;
- la presa sia in grado di sopportare il carico massimo di potenza della macchina, indicato nella tabella Dati tecnici (vedi a fianco);
- la tensione di alimentazione sia compresa nei valori indicati nella tabella Dati tecnici (vedi a fianco);
- la presa sia compatibile con la spina della lavasciuga. In caso contrario sostituire la presa o la spina.

! La lavasciuga non va installata all'aperto, nemmeno se lo spazio è riparato, perché è molto pericoloso lasciarla esposta a pioggia e temporali.

! A lavasciuga installata, la presa della corrente deve essere facilmente raggiungibile.

! Non usare prolunghe e multiple.

! Il cavo non deve subire piegature o compressioni.

! Il cavo di alimentazione deve essere sostituito solo da tecnici autorizzati.

Attenzione! L'azienda declina ogni responsabilità qualora queste norme non vengano rispettate.

## Primo ciclo di lavaggio

Dopo l'installazione, prima dell'uso, effettuare un ciclo di lavaggio con detersivo e senza biancheria impostando il programma "Auto Pulizia" (vedi "Pulire la lavasciuga").

### Dati tecnici

<b>Modello</b>	XWDA 751280
<b>Dimensioni</b>	larghezza cm 59,5 altezza cm 85 profondità cm 54
<b>Capacità</b>	da 1 a 7 kg per il lavaggio da 1 a 5 kg per l'asciugatura
<b>Collegamenti elettrici</b>	Vedi targhetta caratteristiche tecniche applicata sulla macchina
<b>Collegamenti idrici</b>	pressione massima 1 MPa (10 bar) pressione minima 0,05 MPa (0,5 bar) capacità del cesto 52 litri
<b>Velocità di centrifuga</b>	sino a 1200 giri al minuto
<b>Programmi di controllo secondo la norma EN 50229</b>	<b>lavaggio:</b> programma 8; temperatura 60°C; effettuato con 7 kg di carico. <b>asciugatura:</b> l'asciugatura del carico minore (2kg) deve essere effettuata selezionando il livello di asciugatura "A", il carico di biancheria deve essere composto da 2 lenzuola, 1 federa e 2 asciugamani; l'asciugatura del carico restante deve essere effettuata selezionando il livello di asciugatura "B".



Questa apparecchiatura è conforme alle seguenti Direttive Comunitarie:

- 2004/108/CE (Compatibilità Elettromagnetica)
- 2006/95/CE (Bassa Tensione)
- 2012/19/EU

# Manutenzione e cura

IT

## Escludere acqua e corrente elettrica

- Chiudere il rubinetto dell'acqua dopo ogni lavaggio. Si limita così l'usura dell'impianto idraulico della lavasciuga e si elimina il pericolo di perdite.
- Staccare la spina della corrente quando si pulisce la lavasciuga e durante i lavori di manutenzione.

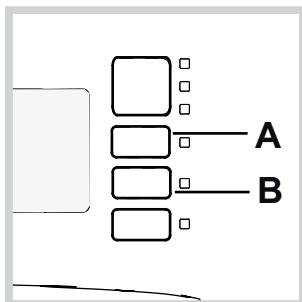
## Pulire la lavasciuga

- La parte esterna e le parti in gomma possono essere puliti con un panno imbevuto di acqua tiepida e sapone. Non usare solventi o abrasivi.
- La lavasciuga è dotata di un programma di "Auto Pulizia" delle parti interne che deve essere effettuato **senza alcun tipo di carico nel cesto**.

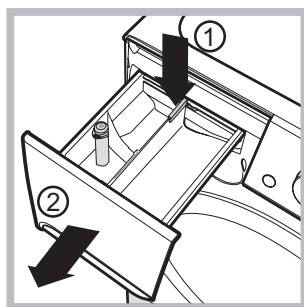
Il detersivo (nella quantità pari al 10% di quella consigliata per capi poco sporchi) o additivi specifici per la pulizia della lavasciuga, potranno essere utilizzati come coadiuvanti nel programma di lavaggio. Si consiglia di effettuare il programma di pulizia ogni 40 cicli di lavaggio.

Per attivare il programma premere contemporaneamente i tasti **A** e **B** per 5 sec. (vedi figura).

Il programma partirà automaticamente ed avrà una durata di circa 70 minuti. Per fermare il ciclo premere il tasto AWIO/PAUSA.



## Pulire il cassetto dei detersivi



Per estrarre il cassetto premere la leva (1) e tirarlo verso l'esterno (2) (vedi figura).

Lavarlo sotto l'acqua corrente; questa pulizia va effettuata frequentemente.

## Curare oblò e cestello

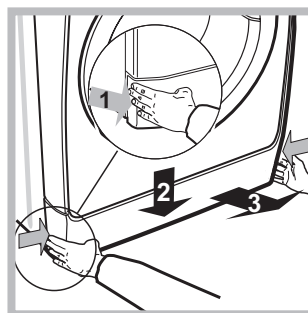
- Lasciare sempre socchiuso l'oblò per evitare che si formino cattivi odori.

## Pulire la pompa

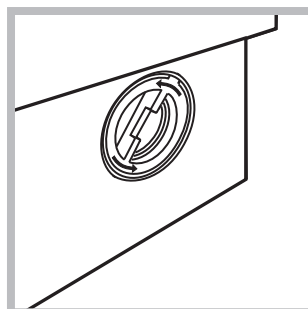
La lavasciuga è dotata di una pompa autopulente che non ha bisogno di manutenzione. Può però succedere che piccoli oggetti (monete, bottoni) cadano nella precamera che protegge la pompa, situata nella parte inferiore di essa.

! Assicurarsi che il ciclo di lavaggio sia terminato e staccare la spina.

Per accedere alla precamera:



1. rimuovere il pannello di copertura sul lato anteriore della macchina premendo verso il centro, quindi spingere verso il basso da entrambe i lati ed estrarlo (vedi figura).



2. svitare il coperchio ruotandolo in senso antiorario (vedi figura): è normale che fuoriesca un po' d'acqua;

3. pulire accuratamente l'interno;
4. riavvitare il coperchio;
5. rimontare il pannello assicurandosi, prima di spingerlo verso la macchina, di aver inserito i ganci nelle apposite asole.

## Controllare il tubo di alimentazione dell'acqua

Controllare il tubo di alimentazione almeno una volta all'anno. Se presenta screpolature e fessure va sostituito: durante i lavaggi le forti pressioni potrebbero provocare improvvise spaccature.

! Non utilizzare mai tubi già usati.

! La lavasciuga è stata progettata e costruita in conformità alle norme internazionali di sicurezza. Queste avvertenze sono fornite per ragioni di sicurezza e devono essere lette attentamente.

## Sicurezza generale

- Questo apparecchio è stato concepito esclusivamente per un uso di tipo domestico.
- L'apparecchio non deve essere utilizzato da persone (bambini compresi) con capacità fisiche, sensoriali o mentali ridotte e con esperienze e conoscenze insufficienti, a meno che tale utilizzo non avvenga sotto la supervisione o le istruzioni di una persona responsabile della loro sicurezza.

I bambini devono essere sorvegliati per garantire che non giochino con l'apparecchio.

- Non asciugare capi non lavati.
- I capi sporchi di sostanze quali l'olio di cottura, l'acetone, l'alcol, la benzina, il cherosene, gli smacchiatori, la trementina, la cera e le sostanze per rimuoverla devono essere lavati in acqua calda con una quantità maggiore di detergente prima di asciugarli nell'asciugabiancheria.
- Oggetti come la gomma espansa (schiuma di lattice), le cuffie per la doccia, i materiali tessili impermeabili, gli articoli con un lato di gomma e i vestiti o i cuscini che hanno delle parti in schiuma di lattice non devono essere asciugati nell'asciugabiancheria.
- Ammorbidenti o prodotti simili devono essere usati conformemente alle istruzioni del produttore.
- La parte finale di un ciclo dell'asciugabiancheria avviene senza calore (ciclo di raffreddamento) per garantire che gli articoli non vengano danneggiati.

**ATTENZIONE:** Non arrestare mai un'asciugabiancheria prima del termine del programma di asciugatura. In questo caso prelevare rapidamente tutti i capi di biancheria e stenderli per farli raffreddare rapidamente.

- Non toccare la macchina a piedi nudi o con le mani o i piedi bagnati o umidi.
- Non staccare la spina dalla presa della corrente tirando il cavo, bensì afferrando la spina.
- Non aprire il cassetto dei detersivi mentre la macchina è in funzione.
- Non toccare l'acqua di scarico, che può raggiungere temperature elevate.
- Non forzare in nessun caso l'oblò: potrebbe danneggiarsi il meccanismo di sicurezza che protegge da aperture accidentali.
- In caso di guasto, in nessun caso accedere ai meccanismi interni per tentare una riparazione.
- Controllare sempre che i bambini non si avvicinino alla macchina in funzione.

- Durante il lavaggio l'oblò tende a scaldarsi.
- Se dev'essere spostata, lavorare in due o tre persone con la massima attenzione. Mai da soli perché la macchina è molto pesante.
- Prima di introdurre la biancheria controlla che il cestello sia vuoto.
- Durante l'asciugatura l'oblò tende a scaldarsi.
- Non asciugare biancheria lavata con solventi infiammabili (es. trielina).
- Non asciugare gommapiuma o elastomeri analoghi.
- Assicurati che durante le fasi di asciugatura il rubinetto dell'acqua sia aperto.

## Sistema bilanciamento del carico

Prima di ogni centrifuga, per evitare vibrazioni eccessive e per distribuire il carico in modo uniforme, il cestello effettua delle rotazioni ad una velocità leggermente superiore a quella del lavaggio. Se al termine di ripetuti tentativi il carico non fosse ancora correttamente bilanciato la macchina effettua la centrifuga ad una velocità inferiore a quella prevista. In presenza di eccessivo sbilanciamento la lavasciuga effettua la distribuzione anziché la centrifuga. Per favorire una migliore distribuzione del carico e il suo corretto bilanciamento si consiglia di mescolare capi grandi e piccoli.

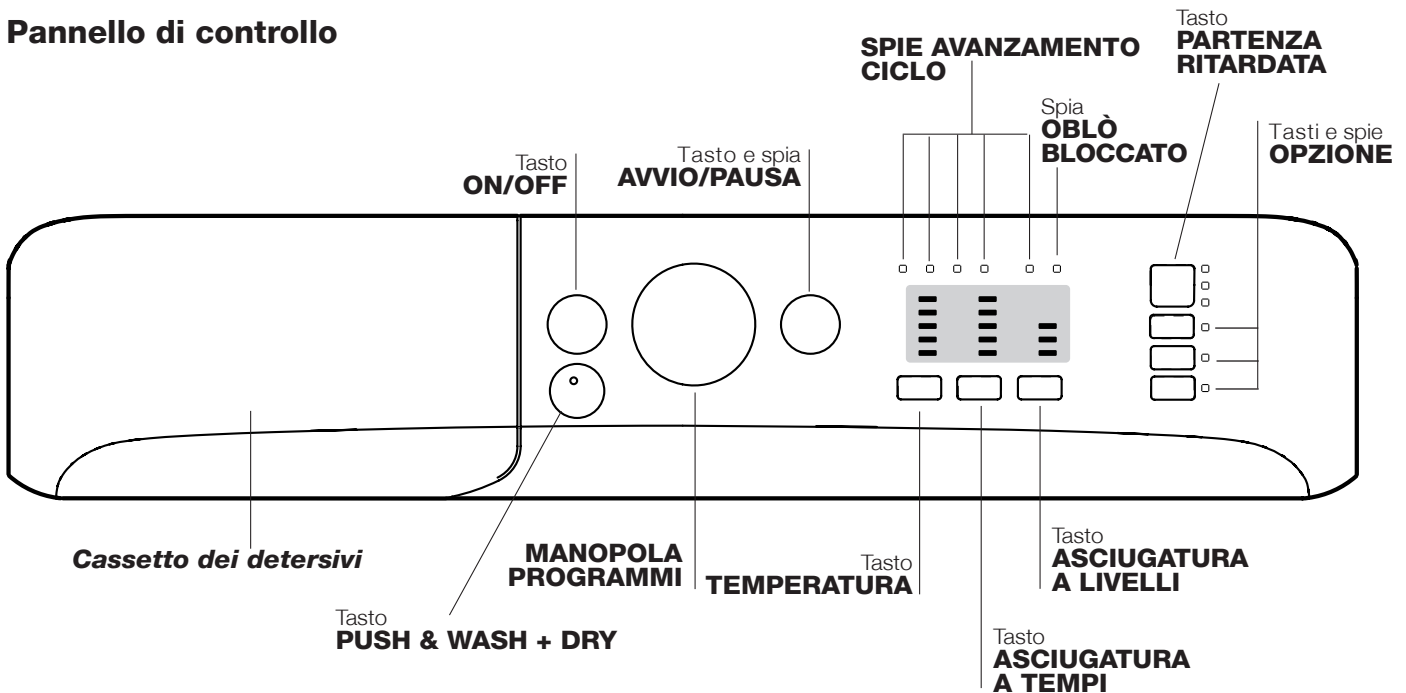
## Smaltimento

- Smaltimento del materiale di imballaggio: attenersi alle norme locali, così gli imballaggi potranno essere riutilizzati.
- La direttiva Europea 2012/19/EU sui rifiuti di apparecchiature elettriche ed elettroniche, prevede che gli elettrodomestici non debbano essere smaltiti nel normale flusso dei rifiuti solidi urbani. Gli apparecchi dismessi devono essere raccolti separatamente per ottimizzare il tasso di recupero e riciclaggio dei materiali che li compongono ed impedire potenziali danni per la salute e l'ambiente. Il simbolo del cestino barrato è riportato su tutti i prodotti per ricordare gli obblighi di raccolta separata. Per ulteriori informazioni, sulla corretta dismissione degli elettrodomestici, i detentori potranno rivolgersi al servizio pubblico preposto o ai rivenditori.

# Descrizione della lavasciuga e avviare un programma

IT

## Pannello di controllo



**Cassetto dei detersivi:** per caricare detersivi e additivi (vedi "Detersivi e biancheria").

Tasto **ON/OFF:** per accendere e spegnere la lavasciuga.

Tasto **PUSH & WASH + DRY:** (vedi "Programmi").

Manopola **PROGRAMMI:** per impostare i programmi. Durante il programma la manopola resterà ferma.

Tasti e spie **OPZIONI:** per selezionare le opzioni disponibili. La spia relativa all'opzione selezionata rimarrà accesa.

Tasto **TEMPERATURA:** per impostare la temperatura o il lavaggio a freddo (vedi "Personalizzazioni").

Tasto **ASCIUGATURA A TEMPI:** premere per selezionare il tempo di asciugatura desiderato; il tempo di asciugatura selezionato viene indicato dalle spie a fianco.

Tasto **ASCIUGATURA A LIVELLI:** premere per selezionare il livello di asciugatura desiderato; il livello di asciugatura selezionato viene indicato dalle spie a fianco.

### Tasto **PARTENZA RITARDATA**

Ritarda l'avvio della macchina sino a 9 ore.

Premere più volte il tasto fino a far accendere la spia relativa al ritardo desiderato. Alla quarta pressione del tasto l'opzione si disattiverà.


**N.B.:** Una volta premuto il tasto **AVVIO/PAUSA**, si può modificare il valore del ritardo solo diminuendolo fino ad avviare il programma impostato.

! E' attivo con tutti i programmi.

**SPIE AVANZAMENTO CICLO:** per seguire lo stato di avanzamento del programma di lavaggio. La spia accesa indica la fase in corso.

Spia **OBLÒ BLOCCATO:** per capire se l'oblò è apribile (vedi pagina a fianco).

Tasto e spia **AVVIO/PAUSA:** per avviare i programmi o interromperli momentaneamente.

**N.B.:** per mettere in pausa il lavaggio in corso, premere questo tasto, la spia relativa lampeggerà con colore ambra mentre quella della fase in corso sarà accesa fissa. Se la spia **OBLÒ BLOCCATO**  sarà spenta, si potrà aprire l'oblò (attendere 3 minuti circa).

Per far ripartire il lavaggio dal punto in cui è stato interrotto, premere nuovamente questo tasto.

### Modalità stand by

Questa lavatrice, in conformità alle nuove normative legate al risparmio energetico, è dotata di un sistema di autospegnimento (stand by) che entra in funzione dopo circa 30 minuti nel caso di non utilizzo. Premere brevemente il tasto ON-OFF e attendere che la macchina si riattivi.

Consumo in off-mode: 0,5 W

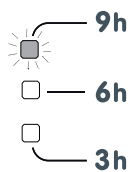
Consumo in Left-on: 8 W

## Spie

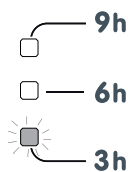
Le spie forniscono informazioni importanti. Ecco che cosa dicono:

### Partenza ritardata

Se è stata attivata l'opzione "Partenza ritardata" (vedi "Personalizzazioni"), dopo avere avviato il programma, inizierà a lampeggiare la spia relativa al ritardo selezionato:



Col trascorrere del tempo verrà visualizzato il ritardo residuo con il lampeggio della spia relativa:



Trascorso il ritardo selezionato avrà inizio il programma impostato.

## Avviare un programma

### Programmazione rapida

- CARICARE LA BIANCHERIA.**  
Aprire la porta oblò. Caricare la biancheria facendo attenzione a non superare la quantità di carico indicata nella tabella programmi della pagina seguente.
- DOSARE IL DETERSIVO.**  
Estrarre il cassetto e versare il detersivo nelle apposite vaschette come spiegato in "Detersivi e biancheria".
- CHIUDERE L'OBLO'.**
- Premere il tasto Push & Wash + Dry per avviare il programma.

### Programmazione tradizionale

- Accendere la lavasciuga premendo il tasto ON/OFF. Tutte le spie si accenderanno per qualche secondo, poi rimarranno accese le spie relative alle impostazioni del programma selezionato e pulserà la spia AVVIO/PAUSA.

### Spie fase in corso

Una volta selezionato e avviato il ciclo di lavaggio desiderato, le spie si accenderanno progressivamente per indicarne lo stato di avanzamento:

Lavaggio	
Risciacquo	
Centrifuga/Scarico	
Asciugatura	
Fine lavaggio	<b>FINE</b>

### Tasti opzione e relative spie

Selezionando un'opzione la spia relativa si illuminerà.


Se l'opzione selezionata non è compatibile con il programma impostato la spia relativa lampeggerà e l'opzione non verrà attivata.

Se l'opzione selezionata non è compatibile con un'altra precedentemente impostata, l'incompatibilità verrà segnalata con il lampeggio della spia ed un segnale acustico (3 beep) e verrà attivata solo la seconda, la spia dell'opzione attivata si illuminerà.

### Spia oblò bloccato

La spia accesa indica che l'oblò è bloccato per impedire l'apertura; per aprire l'oblò è necessario che la spia sia spenta (attendere 3 minuti circa).

Per aprire l'oblò mentre un ciclo è in corso premere il pulsante AVVIO/PAUSA; se la spia OBLÒ BLOCCATO è spenta sarà possibile aprire l'oblò.

- Caricare la biancheria e chiudere l'oblò.
- Impostare con la manopola PROGRAMMI il programma desiderato.
- Impostare la temperatura di lavaggio (vedi "Personalizzazioni").
- Impostare l'asciugatura se necessario (vedi "Personalizzazioni").
- Versare detersivo e additivi (vedi "Detersivi e biancheria").
- Selezionare le opzioni desiderate.
- Avviare il programma premendo il tasto AVVIO/PAUSA e la spia relativa rimarrà accesa fissa di colore verde. Per annullare il ciclo impostato mettere la macchina in pausa premendo il tasto AVVIO/PAUSA e scegliere un nuovo ciclo.
- Al termine del programma si illuminerà la spia **FINE**. Quando la spia OBLO' BLOCCATO  si spegnerà sarà possibile aprire l'oblò (attendere 3 minuti circa). Estrarre la biancheria e lasciare l'oblò socchiuso per far asciugare il cestello. Spegnerla lavasciuga premendo il tasto ON/OFF.

# Programmi

IT




## Push & Wash + Dry

Questa funzione permette di avviare un ciclo automatico di lavaggio e asciugatura anche a macchina spenta senza dover preventivamente premere il tasto ON/OFF o, successivamente all'accensione della macchina, senza aver azionato nessun ulteriore tasto e/o manopola (diversamente il programma Push & Wash + Dry sarà disattivato). Per avviare il ciclo Push & Wash + Dry tenere premuto il pulsante per 2 secondi. La spia accesa indica che il ciclo è avviato. Il ciclo di lavaggio e asciugatura è ideale per capi in cotone e sintetici funzionando ad una temperatura di lavaggio di 30° e una velocità massima di centrifuga pari a 1000 giri al minuto. Durante l'asciugatura la temperatura massima raggiunta è ca. 60°C. Al termine del programma l'umidità residua è pari al livello "☁". Carico max. consigliato 2,5 kg. (Durata ciclo 210')

### Come funziona?

1. Caricare la biancheria (capi in cotone e/o sintetici) e chiudere l'oblò.
2. Versare detersivo e/o additivi.
3. Avviare il programma tenendo premuto per 2 secondi il tasto Push & Wash + Dry. La spia relativa si illuminerà di colore verde e l'oblò si bloccherà (simbolo oblò bloccato acceso).  
N.B.: L'avvio del programma attraverso il tasto Push & Wash + Dry attiva un ciclo automatico di lavaggio e asciugatura consigliato per cotone e sintetici non personalizzabile.
4. E' possibile utilizzare il programma automatico per il solo lavaggio escludendo l'asciugatura. Premere successivamente alla pressione del tasto Push & Wash + Dry il tasto asciugatura ☁, l'icona di asciugatura del livello "☁" si spegne. Il carico max per il solo lavaggio è 3,5 kg (Durata ciclo 50'). Non è possibile personalizzare ulteriormente il programma.  
Per aprire la porta mentre il ciclo automatico è in corso premere il tasto AVVIO/PAUSA; se il simbolo oblò bloccato è spento sarà possibile aprire l'oblò esclusivamente durante la fase di lavaggio. Premere nuovamente il tasto AVVIO/PAUSA per far ripartire il programma dal punto in cui era stato interrotto.
5. Al termine del programma si illuminerà la spia FINE.

## Tabella dei programmi

Programmi	Descrizione del Programma	Temp. max. (°C)	Velocità max. (giri al minuto)	Asciugatura	Carico max. per l'asciugatura (Kg)	Detersivi				Carico max. per il lavaggio (Kg)	Durata ciclo di lavaggio
						Prelavaggio	Lavaggio	Ammorbidente	Candeggio		
<b>Speciali</b>											
1	Sport	30°	600	●	3	-	●	●	-	3,5	55'
2	Scuri	30°	800	●	2,5	-	●	●	-	4	70'
3	Anti Odore (Cotone)	60°	1000	●	3,5	-	●	●	-	3,5	110'
3	Anti Odore (Sintetici)	40°	1000	●	3	-	●	●	-	3,5	100'
4	Delicati	30°	0	●	1	-	●	●	-	1	80'
5	Lana: per lana, cachemire, ecc..	40°	800	●	1,5	-	●	●	-	1,5	70'
6	Rapido 30'	30°	800	●	3	-	●	●	-	3	30'
<b>Standard</b>											
7	Cotone 90°+ P: bianchi estremamente sporchi.	90°	1200	●	5	●	●	●	-	7	170'
8	 Cotone Standard 60° (1): bianchi e colorati resistenti molto sporchi.	60° (Max. 90°)	1200	●	5	-	●	●	●	7	170'
9	Sintetici: colori resistenti molto sporchi.	60°	800	●	3	-	●	●	●	3,5	110'
10	Colorati (2)	40°	1200	●	5	-	●	●	●	7	100'
11	Eco Cotone 20°: bianchi poco sporchi e colori delicati.	20°	1200	●	5	-	●	●	●	7	170'
12	Eco Sintetici	20°	800	●	5	-	●	●	●	7	120'
<b>Automatici</b>											
13	Lava&Asciuga 45'	30°	1200	●	1	-	●	●	-	1	45'
14	AirFresh	-	-	●	1,5	-	-	-	-	-	30'
<b>Parziali</b>											
	Risciacquo	-	1200	●	5	-	-	●	●	7	50'
	Centrifuga + Scarico	-	1200	●	5	-	-	-	-	7	10'

La durata del ciclo indicata sul display o sul libretto è una stima calcolata in base a condizioni standard. Il tempo effettivo può variare in base a numerosi fattori quali temperatura e pressione dell'acqua in ingresso, temperatura ambiente, quantità di detersivo, quantità e tipo di carico, bilanciamento del carico, opzioni aggiuntive selezionate.

Per tutti Test Institutes:

- 1) Programma di controllo secondo la norma EN 50229: impostare il programma 8 con una temperatura di 60°C.
- 2) Programma cotone lungo: impostare il programma 10 con una temperatura di 40°C.



## Impostare la temperatura

Premendo il tasto TEMPERATURA si imposta la temperatura di lavaggio (vedi Tabella programmi).

La temperatura si può ridurre sino al lavaggio a freddo ❄️.

La macchina impedirà automaticamente di impostare una temperatura maggiore a quella massima prevista per ogni programma.

! Eccezione: selezionando il programma 8 la temperatura può essere portata sino a 90°.

## Impostare l'asciugatura

Sono previste due tipi di asciugatura, a **tempi** e a **livelli**.

Premendo il tasto ASCIUGATURA A TEMPI ⏰ si imposta la durata di asciugatura desiderata: **40' - 90' - 120' - 150' - 180'**.

Alla prima pressione del tasto il tempo selezionato sarà il minimo consentito per il programma impostato.

Quando la macchina ha iniziato la fase di asciugatura, a seguito di una successiva pressione del tasto ASCIUGATURA A TEMPI, sarà possibile ridurre la durata dell'asciugatura precedentemente impostata. Le spie luminose indicheranno la nuova durata di asciugatura selezionata e il tempo residuo di asciugatura terrà conto di quanto già trascorso.

Premendo il tasto ASCIUGATURA A LIVELLI 🌞 si imposta il livello di asciugatura desiderato:

**Armadio** 🗄️: adatto per il bucato da riporre nell'armadio senza bisogno di stiratura.

**Stampella** 👔: ideale per quei capi che non necessitano di un'asciugatura completa.

**Stiro** 🧺: indicato per capi che devono essere successivamente stirati. Il livello di umidità residua ammorbidisce le pieghe e ne facilita la rimozione.

Se eccezionalmente il carico di biancheria da lavare ed asciugare è superiore al massimo previsto (vedi tabella dei programmi), effettuare il lavaggio, e a programma ultimato, dividere il carico e rimetterne una parte nel cestello. Seguire a questo punto le istruzioni per effettuare **"Solo asciugatura"**. Ripeti le stesse operazioni per il carico rimanente. Alla fine dell'asciugatura viene effettuato sempre un periodo di raffreddamento.

**N.B.:** se tutte le spie relative all'asciugatura sono spente, la macchina **non** effettuerà l'asciugatura.

### Solo asciugatura

Premere il tasto 🌞 per eseguire la sola asciugatura.

Dopo aver selezionato il programma desiderato compatibile con il tipo di capi da trattare, alla pressione del tasto 🌞 si esclude la fase di lavaggio e verrà attivata l'asciugatura con il livello massimo previsto per il programma selezionato. E' possibile modificare ed impostare il livello o la durata dell'asciugatura premendo i tasti asciugatura 🌞, 🌞.

(Non è compatibile con i programmi 13 e 14).

## Opzioni di lavaggio

Le varie opzioni di lavaggio previste dalla lavasciuga permettono di ottenere la pulizia e il bianco desiderati.

Per attivare le opzioni:

1. premere il tasto relativo all'opzione desiderata;
2. l'accensione della spia relativa segnala che l'opzione è attiva.

Nota: Il lampeggio veloce della spia indica che l'opzione relativa non è selezionabile per il programma impostato.

½🌀

Premendo il tasto si riduce la velocità di centrifuga.

! Non è attivabile sui programmi 4-13-14.

### 👤 Antimacchia

Ciclo di candeggio adatto a eliminare le macchie più resistenti. Ricordarsi di versare la candeggina nella vaschetta aggiuntiva 4 (vedi "Ciclo candeggio").

! Non è attivabile sui programmi 1-2-3-4-5-6-7-13-14-🌀.

**Tabella tempi di asciugatura (valori indicativi)**

Tipo di tessuto	Tipo di carico	Carico max. (kg)	Armadio 🗄️	Stampella 👔	Stiro 🧺
Cotone	Biancheria di diverse dimensioni, asciugamani in spugna	5	250	210	190
Sintetici	Lenzuola, Camice, Pigiama, calzini, etc.	3	180	130	115
Lana	Maglie, maglioni, etc.	1,5	155	135	115

# Detersivi e biancheria

IT

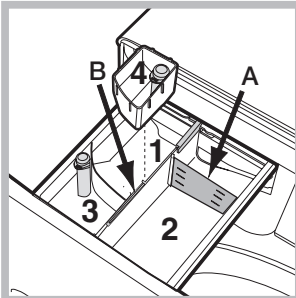
## Cassetto dei detersivi

Il buon risultato del lavaggio dipende anche dal corretto dosaggio del detersivo: eccedendo non si lava in modo più efficace e si contribuisce a incrostare le parti interne della lavasciuga e a inquinare l'ambiente.

! Non usare detersivi per il lavaggio a mano, perché formano troppa schiuma.

! Usare detersivi in polvere per capi in cotone bianchi e per il prelavaggio e per lavaggi con temperatura superiore a 60°C.

! Seguire le indicazioni riportate sulla confezione di detersivo.



Estrarre il cassetto dei detersivi e inserire il detersivo o l'additivo come segue.

### Scomparto 1: Detersivo per prelavaggio (in polvere)

Prima di versare il detersivo verificare che non sia inserita la vaschetta aggiuntiva 4.

### Scomparto 2: Detersivo per lavaggio (in polvere o liquido)

Nel caso di utilizzo di detersivo liquido si consiglia di utilizzare la paretina **A** in dotazione per un corretto dosaggio. Per l'utilizzo del detersivo in polvere riporre la paretina nella cavità **B**.


### Scomparto 3: Additivi (ammorbidente, ecc.)

L'ammorbidente non deve superare il livello "max" indicato sul perno centrale.

### Vaschetta aggiuntiva 4: Candeggina

## Ciclo candeggino

Inserire la vaschetta aggiuntiva **4**, in dotazione, nello scomparto **1**. Nel dosare la candeggina non superare il livello "max" indicato sul perno centrale.

Per effettuare il candeggino versare la candeggina nella vaschetta aggiuntiva **4**, versare il detersivo e gli additivi negli appositi scomparti, selezionare il programma desiderato e attivare l'opzione .

L'utilizzo della vaschetta aggiuntiva **4** esclude il prelavaggio.

! La candeggina tradizionale si usa per i tessuti resistenti bianchi, quella delicata per i tessuti colorati, i sintetici e per la lana.

## Preparare la biancheria

- Suddividere la biancheria secondo:
  - il tipo di tessuto / il simbolo sull'etichetta.
  - i colori: separare i capi colorati da quelli bianchi.
- Vuotare le tasche e controllare i bottoni.
- Non superare i valori indicati nella "Tabella dei Programmi" riferiti al peso della biancheria asciutta.

### Quanto pesa la biancheria?

- 1 lenzuolo 400-500 gr.
- 1 federa 150-200 gr.
- 1 tovaglia 400-500 gr.
- 1 accappatoio 900-1200 gr.
- 1 asciugamano 150-250 gr.

## Programmi particolari

**Sport** (programma **1**) è studiato per lavare tessuti per abbigliamento sportivo (tute, calzoncini, ecc.) poco sporchi; per ottenere i migliori risultati è consigliabile non superare il carico massimo indicato nella "Tabella dei programmi". Si raccomanda di usare detersivo liquido, usare una dose adatta a mezzo carico.

**Scuri**: utilizzare il programma **2** per il lavaggio dei capi di colore scuro. Il programma è studiato per il mantenimento dei colori scuri nel tempo. Per risultati migliori si raccomanda l'utilizzo del detersivo liquido, preferibilmente per il lavaggio di capi scuri.

Selezionando la funzione asciugatura, al termine del lavaggio viene eseguita automaticamente un'asciugatura delicata che preserva i colori dei capi. Si accende il livello "☁". Carico Max.: 2,5 kg

**Anti Odore**: utilizzare il programma **3** per il lavaggio dei capi per rimuoverne i cattivi odori (ad es. fumo, sudore, fritto). Il programma è studiato per rimuovere i cattivi odori preservando le fibre dei tessuti. Si consiglia di lavare a 40° i capi sintetici o i carichi misti e a 60° i tessuti in cotone resistente.

**Delicati**: utilizzare il programma **4** per il lavaggio dei capi molto delicati. Si raccomanda di rovesciare i capi prima del lavaggio. Per risultati migliori si raccomanda l'utilizzo del detersivo liquido per capi delicati.

Selezionando la funzione di asciugatura esclusivamente a tempo, al termine del lavaggio viene eseguita un'asciugatura di particolare delicatezza grazie ad una movimentazione leggera e da un getto d'aria ad una temperatura opportunamente controllata.

I tempi consigliati sono:

1 kg di sintetico --> 150 min.

1 kg di sintetico e cotone --> 180 min

1 kg di cotone --> 180 min.

Il grado di asciugatura dipenderà dal carico e dalla composizione del tessuto.

**Lana**: Il ciclo di lavaggio "Lana" di questa lavasciuga è stato testato e approvato dalla Woolmark Company per il lavaggio di capi contenenti lana classificati come "lavabili a mano", purché il lavaggio venga eseguito nel rispetto delle istruzioni riportate sull'etichetta dell'indumento e delle indicazioni fornite dal produttore di questa lavatrice. (M1126)



**Rapido 30'** (programma **6**) questo ciclo è studiato per lavare capi leggermente sporchi a 30° (esclusi lana e seta) con un carico massimo di 3 kg in poco tempo: dura solo 30 minuti e fa così risparmiare energia e tempo.

**Colorati**: utilizzare il programma **10** per il lavaggio dei capi di colore chiaro. Il programma è studiato per il mantenimento della vivacità dei colori nel tempo.

**Eco Cotone 20°** (programma **11**) ideale per carichi in cotone sporchi. Le buone performance anche a freddo, comparabili con un lavaggio a 40°, sono garantite da un'azione meccanica che lavora con variazione di velocità a picchi ripetuti e ravvicinati.

**Eco sintetici** (programma **12**) ideale per carichi misti (cotone e sintetici) mediamente sporchi. Le buone performance di lavaggio anche a freddo sono garantite da un'azione meccanica che lavora con variazione di velocità su intervalli medi e determinati.

**Lava&Asciuga 45'** (programma **13**) utilizzare il programma 13 per lavare e asciugare capi (Cotone e Sintetici) leggermente sporchi in poco tempo.

Selezionando questo ciclo è possibile lavare e asciugare fino a 1 kg di bucato in soli 45 minuti. Per ottenere i migliori risultati utilizzare detersivo liquido; pretrattare polsini, colli e macchie.

**AirFresh** (programma **14**) ciclo ideale per rinfrescare e rimuovere in 30' i cattivi odori dai capi in cotone e sintetico (max 1,5kg), in particolare il fumo, senza la fase di lavaggio.

Può accadere che la lavasciuga non funzioni. Prima di telefonare all'Assistenza (vedi "Assistenza"), controllare che non si tratti di un problema facilmente risolvibile aiutandosi con il seguente elenco.

## Anomalie:

**La lavasciuga non si accende.**

**Il ciclo di lavaggio non inizia.**

**La lavasciuga non carica acqua (lampeggia velocemente la spia della prima fase di lavaggio).**

**La lavasciuga carica e scarica acqua di continuo.**

**La lavasciuga non scarica o non centrifuga.**

**La lavasciuga vibra molto durante la centrifuga.**

**La lavasciuga perde acqua.**

**Le spie delle "opzioni" e la spia di "AVVIO/PAUSA" lampeggiano e una delle spie della "fase in corso" e di "oblò bloccato" si accendono fisse.**

**Si forma troppa schiuma.**

**Non si attiva il PUSH & WASH + DRY.**

**La lavasciuga non asciuga.**

## Possibili cause / Soluzione:

- La spina non è inserita nella presa della corrente, o non abbastanza da fare contatto.
  - In casa non c'è corrente.
  - L'oblò non è ben chiuso.
  - Il tasto ON/OFF non è stato premuto.
  - Il tasto AVVIO/PAUSA non è stato premuto.
  - Il rubinetto dell'acqua non è aperto.
  - Si è impostato un ritardo sull'ora di avvio.
  - Il tubo di alimentazione dell'acqua non è collegato al rubinetto.
  - Il tubo è piegato.
  - Il rubinetto dell'acqua non è aperto.
  - In casa manca l'acqua.
  - Non c'è sufficiente pressione.
  - Il tasto AVVIO/PAUSA non è stato premuto.
  - Il tubo di scarico non è installato fra 65 e 100 cm da terra (vedi "Installazione").
  - L'estremità del tubo di scarico è immersa nell'acqua (vedi "Installazione").
  - Lo scarico a muro non ha lo sfiato d'aria.
- Se dopo queste verifiche il problema non si risolve, chiudere il rubinetto dell'acqua, spegnere la lavasciuga e chiamare l'Assistenza. Se l'abitazione si trova agli ultimi piani di un edificio, è possibile che si verifichino fenomeni di sifonaggio, per cui la lavasciuga carica e scarica acqua di continuo. Per eliminare l'inconveniente sono disponibili in commercio apposite valvole anti-sifonaggio.
- Il programma non prevede lo scarico: con alcuni programmi occorre avviarlo manualmente.
  - Il tubo di scarico è piegato (vedi "Installazione").
  - La conduttura di scarico è ostruita.
  - Il cestello, al momento dell'installazione, non è stato sbloccato correttamente (vedi "Installazione").
  - La lavasciuga non è in piano (vedi "Installazione").
  - La lavasciuga è stretta tra mobili e muro (vedi "Installazione").
  - Il tubo di alimentazione dell'acqua non è ben avvitato (vedi "Installazione").
  - Il cassetto dei detersivi è intasato (per pulirlo vedi "Manutenzione e cura").
  - Il tubo di scarico non è fissato bene (vedi "Installazione").
  - Spegnere la macchina e togliere la spina dalla presa, attendere circa 1 minuto quindi riaccenderla.  
Se l'anomalia persiste, chiamare l'Assistenza.
  - Il detersivo non è specifico per lavasciuga (deve esserci la dicitura "per lavatrice", "a mano e in lavatrice", o simili).
  - Il dosaggio è stato eccessivo.
  - Dopo l'accensione della macchina è stato azionato un comando differente dal PUSH & WASH + DRY. Spegnere la macchina e premere il pulsante PUSH & WASH + DRY.
  - La spina non è inserita nella presa della corrente.
  - In casa non c'è corrente.
  - L'oblò non è ben chiuso.
  - Si è impostato un ritardo sull'ora di avvio.
  - Tutte le spie relative all'asciugatura sono spente.

## Prima di contattare l'Assistenza:

- Verificare se l'anomalia può essere risolta da soli (vedi "Anomalie e rimedi").
- Riavviare il programma per controllare se l'inconveniente è stato oviato;
- In caso negativo, contattare il Numero Unico 199.199.199\*.

! Non ricorrere mai a tecnici non autorizzati.

## Comunicare:

- il tipo di anomalia;
- il modello della macchina (Mod.);
- il numero di serie (S/N).

Queste informazioni si trovano sulla targhetta applicata nella parte posteriore della lavasciuga e nella parte anteriore aprendo l'oblò.

## Assistenza Attiva 7 giorni su 7



In caso di necessità d'intervento chiamare il Numero Unico Nazionale 199.199.199\*.

Un operatore sarà a completa disposizione per fissare un appuntamento con il Centro Assistenza Tecnico Autorizzato più vicino al luogo da cui si chiama.

È attivo 7 giorni su 7, sabato e domenica compresi, e non lascia mai inascoltata una richiesta.

\* Al costo di 14,25 centesimi di Euro al minuto (iva inclusa) dal Lun. al Ven. dalle 08:00 alle 18:30, il Sab. dalle 08:00 alle 13:00 e di 5,58 centesimi di Euro al minuto (iva inclusa) dal Lun. al Ven. dalle 18:30 alle 08:00, il Sab. dalle 13:00 alle 08:00 e i giorni festivi, per chi chiama da telefono fisso. Per chi chiama da radiomobile le tariffe sono legate al piano tariffario dell'operatore telefonico utilizzato. Le suddette tariffe potrebbero essere soggette a variazione da parte dell'operatore telefonico; per maggiori informazioni consultare il sito <http://www.indesit.com/indesit/>