

SANGIORGIO

PROGETTO E3

Manuale Uso e Manutenzione



Leggere attentamente le istruzioni d'uso

prima di procedere al posizionamento, all'installazione e alla messa in funzione dell'apparecchio in modo da evitare danni a se stessi e all'apparecchiatura

WWW.SANGIORGIOELETTRODOMESTICI.IT
INFO@SANGIORGIOELETTRODOMESTICI.IT



LAVABIANCHERIA

IMPORTANTE - ISTRUZIONI

PER LA MESSA IN FUNZIONE



FASE 1 : RIMUOVE LE 4 VITI DI STAFFAGGIO SVITANDO IN SENSO ANTIORARIO FIG.1

Fig. 1

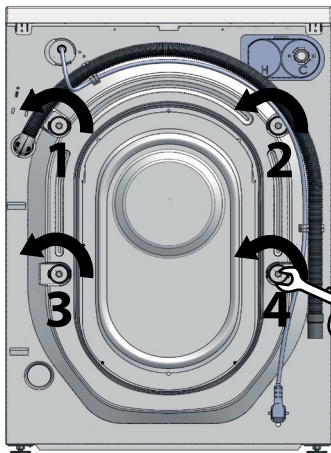
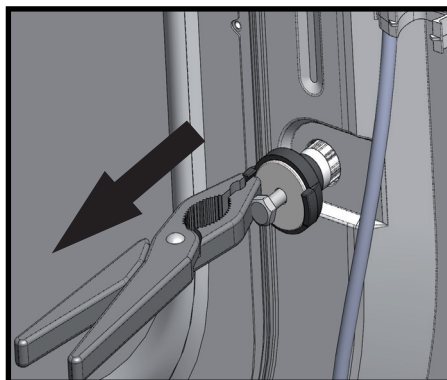
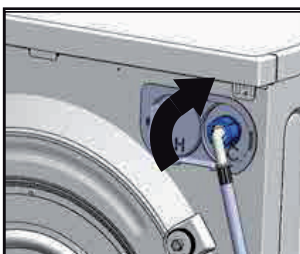
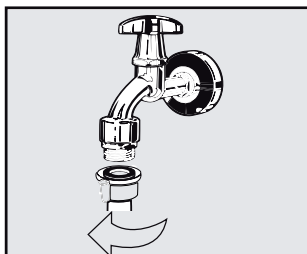


Fig. 2



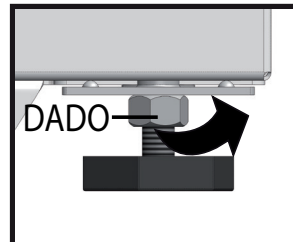
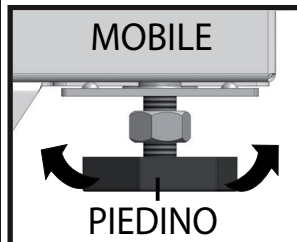
Estrarre i tasselli comprensivi di viti tirando verso l'esterno (Figura 2.)

FASE 2 : COLLEGAMENTO IDRICO



Verificare eventuali perdite nella fase di collegamento alla rete idrica.

FASE 3 : POSIZIONAMENTO



Porre la lavatrice su una superficie non rialzata dal livello del pavimento. Dopo aver compensato eventuali dislivelli con la regolazione dei piedini è opportuno bloccare il dado di fermo.

FASE 4 :

SPECIFICHE ELETTRICHE



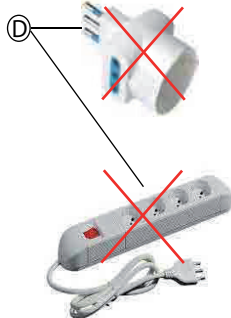
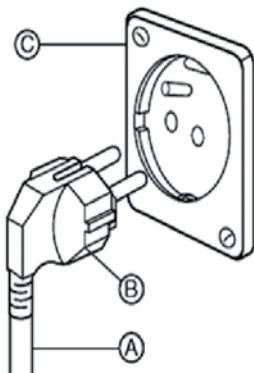
Seguire con cura le seguenti istruzioni

Per la Vostra personale sicurezza, e dei beni che la circondano, questa lavatrice deve essere connessa ad un impianto elettrico che sia dotato di conduttore di terra regolarmente verificato a norma di legge ed interruttore magnetotermico differenziale (salvavita)

Questa lavatrice è equipaggiata con un cavo di alimentazione (A) e con una spina (B).

Per evitare il rischio di scossa elettrica, il cavo deve essere inserito in una presa a muro (C) idonea per il tipo di spina (B).

Non modificare il cavo di alimentazione e non utilizzare adattatori o prolunghere (D)



Gentile Cliente,

Innanzitutto desideriamo ringraziarla per la preferenza accordataci nell'acquisto di un prodotto SANGIORGIO.

Il prodotto è stato interamente realizzato con materiali di prim'ordine, rispondenti alle normative RoHs e Reach per una particolare attenzione alla salute dell'uomo e al rispetto dell'ambiente.

Temi fondamentali come qualità e sicurezza vengono supportati da controlli rigorosi sui nostri prodotti, i quali sono stati certificati secondo normative internazionali EN 60456:2016, EN 62233:2010, EN 60456:2016, EN 60335:2014, EN 55014, EN 62321, direttivo Europeo RoHS: (2011/65 e 2015/863) e regolamento REACH No. 1907/2006 dagli Istituti di certificazione per eccellenza TUV. Il presente manuale contiene indicazioni per l'uso, la manutenzione e la garanzia.

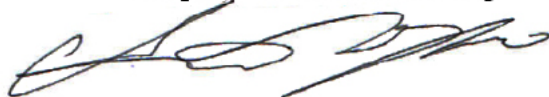
Prima di utilizzare la macchina per la prima volta, leggere attentamente questo libretto di istruzioni ed il certificato di garanzia posto nelle ultime pagine di questo manuale. In esso sono riportate istruzioni importanti per la sicurezza, l'uso e la manutenzione della lavatrice. In questo modo si eviteranno pericoli a se stessi e danni alla macchina.

Si consiglia di conservare sempre lo scontrino di acquisto che servirà per attivare la garanzia.

Per essere valido ai fini della garanzia, lo scontrino di acquisto deve riportare la data di acquisto, il tipo dell'elettrodomestico ed il modello.

SANGIORGIO

Responsabile Marketing



IL VOSTRO CONTRIBUTO ALLA TUTELA DELL'AMBIENTE

SMALTIMENTO DELL'IMBALLAGGIO

L'imballaggio ha lo scopo di proteggere la merce da eventuali danni che potrebbero verificarsi durante le operazioni di trasporto. I materiali utilizzati per l'imballaggio sono riciclabili, per cui selezionati secondo criteri di rispetto dell'ambiente e di facilità di smaltimento finalizzata alla reintegrazione dei materiali nei cicli produttivi. Tale meccanismo permette da un lato di ridurre il volume degli scarti mentre dall'altro rende possibile un utilizzo più razionale delle risorse non rinnovabili.

SMALTIMENTO RIFIUTI APPARECCHIATURE ELETTRICHE ED ELETTRONICHE (RAEE)

Ai sensi della Direttiva 2012/19/EU sullo smaltimento dei rifiuti di apparecchiature elettriche ed elettroniche, il simbolo del cassonetto barrato indica che il prodotto, alla fine della propria vita utile, deve essere raccolto separatamente dagli altri rifiuti.



L'utente dovrà conferire l'apparecchiatura giunta a fine vita agli idonei centri di raccolta differenziata dei rifiuti elettronici ed elettrotecnici oppure riconsegnarla al rivenditore al momento dell'acquisto di una nuova apparecchiatura di tipo equivalente, in ragione di uno a uno.

L'adeguata raccolta differenziata per l'avvio successivo dell'apparecchiatura dismessa al riciclaggio, al trattamento ed allo smaltimento ambientale compatibile, contribuisce a evitare possibili effetti negativi sull'ambiente e sulla salute e favorisce il riciclo dei materiali di cui è costituito l'elettrodomestico.

IT WASH è da sempre attenta a sviluppare

tecnologie e prodotti rispettosi dell'ambiente e costantemente impegnata in investimenti nel settore dell'ecologia.

Per la gestione del recupero e dello smaltimento degli elettrodomestici, IT WASH aderisce al consorzio ERP Italia.



Lo smaltimento abusivo del prodotto da parte dell'utente comporta l'applicazione di sanzioni amministrative previste dalla normativa vigente.

INDICE

Indice	5	Scheda prodotto	18
Istruzioni di sicurezza e avvertenze	6	Simboli per il lavaggio	21
Destinazione d'uso.....	6	Precauzione e consigli	22
Definizione di bambini.....	7	Consigli per il lavaggio.....	22
Sicurezza elettrica.....	7	Selezione del bucato.....	22
Sicurezza idrica.....	8	Carico biancheria nel cestello.....	23
Posizionamento.....	8	Dosaggio detersivo.....	23
Uso corretto.....	8	Inserto paratia per detersivo liquido.....	23
Installazione	10	Avvio del programma di lavaggio.....	23
Informazioni generali.....	10	Avviare il lavaggio.....	24
Rimozione delle viti di fissaggio.....	10	Pausa lavaggio.....	24
Posizionamento della lavabiancheria.....	10	Cassetto detersivo.....	24
Installazione sotto un piano di lavoro.....	11	Manutenzione	25
Tubo carico acqua.....	11	Mobile.....	25
Scarico dell' acqua.....	12	Cassetto detersivo.....	25
Collegamento elettrico.....	12	Pulizia della vaschetta detersivo.....	25
Pannello di controllo	14	Pulizia filtro pompa scarico.....	25
Descrizione dei comandi	15	Procedura di svuotamento.....	26
Manopola programmi.....	15	Pulizia filtro elettrovalvola e filtro tubo carico.....	26
Manopola regolazione temperatura.....	15	Prova carico acqua.....	26
Regolazione centrifuga.....	15	Possibili rimedi	28
Extra risciacqui ed acqua in vasca.....	15	Linee guida assistenza post-vendita	31
Prelavaggio e ammollo.....	15	Assistenza	32
Avvio/Pausa.....	15	Certificato di garanzia	33
Partenza ritardata e sicurezza bambini.....	15		
Programmi di lavaggio, durata e opzioni	16		

ISTRUZIONI DI SICUREZZA E AVVERTENZE

Questa lavatrice è conforme alle vigenti norme di sicurezza. Un uso improprio può tuttavia provocare danni a persone e/o cose. Prima di utilizzare la macchina per la prima volta, leggere attentamente questo libretto di istruzioni. Esso contiene istruzioni importanti per la sicurezza, l'uso e la manutenzione della lavatrice. In questo modo si eviteranno pericoli a se stessi e danni alla macchina. Conservare il libretto di istruzioni e trasmetterlo anche a eventuali altri utenti.

DESTINAZIONE D'USO

Utilizzare la lavatrice per uso domestico e solo per lavare capi in tessuto che il produttore ha dichiarato idonei al lavaggio in acqua sull'etichetta. Qualsiasi altro uso può rivelarsi pericoloso. Il produttore non risponde di danni causati da un uso improprio e/o scorretto dell'elettrodomestico.

In altri casi d'uso, la lavatrice non deve superare un ciclo di lavaggio al giorno. Alcuni esempi sono:

- aree cucina per il personale in negozi, in uffici ed in altri ambienti di lavoro;

- fattorie;
- dai clienti in alberghi, in motel ed in altri ambienti di tipo residenziale;
- ambienti di tipo bed and breakfast;
- aree ad uso collettivo in condomini o in lavanderie.

UTILIZZO DA PARTE DI BAMBINI O PERSONE MOLTO VULNERABILI

L'apparecchio può essere utilizzato da bambini di età non inferiore a 8 anni e da persone con ridotte capacità fisiche, sensoriali o mentali o prive di esperienza o della necessaria conoscenza, purchè sotto sorveglianza oppure dopo che le stesse abbiano ricevuto istruzioni relative all'uso sicuro dell'apparecchio e alla comprensione dei pericoli ad esso inerenti. I bambini non devono giocare con l'apparecchio. La pulizia e la manutenzione non deve essere effettuate da bambini senza sorveglianza.

I bambini di età inferiore ai 3 anni devono essere sorvegliati quando l'elettrodomestico è in funzione.

ATTENZIONE!

Se si lava ad alte temperature, tenere presente che il vetro dell'oblò può diventare molto caldo (circa 90°C). Evitare quindi che i bambini possano toccarlo.

DEFINIZIONI DI BAMBINI

Bambini molto piccoli

Fino a 3 anni di età.

Bambini piccoli

Età compresa tra i 3 e gli 8 anni

Bambini grandi

Età compresa tra gli 8 e i 14 anni.

Persone vulnerabili

Persone con ridotte capacità fisiche, sensoriali o mentali (per es. parzialmente disabili, adulti dalle ridotte capacità fisiche e mentali), o prive di esperienza e di conoscenza (per es. i bambini grandi).

SICUREZZA ELETTRICA

Prima di allacciare la lavatrice all'impianto elettrico confrontare i valori tecnici riportati sulla targhetta dati (tensione, frequenza) con quelli della rete elettrica. In caso

di dubbi, consultare un elettricista qualificato.

La sicurezza elettrica della lavatrice è garantita solo se la macchina è collegata ad un impianto elettrico a norma di legge dotato di apposito interruttore magnetotermico differenziale (salvavita) e cavo di terra. Non utilizzare prolunghe o adattatori.

Si tratta di un requisito fondamentale di sicurezza.

Verificare questa condizione e in caso di dubbi far controllare l'impianto elettrico da un tecnico qualificato.

N.B. Il produttore non può essere ritenuto responsabile per danni dovuti ad un impianto non a norma di legge.

Eventuali riparazioni dell'elettrodomestico possono essere effettuate solo dal servizio di Assistenza Tecnica Autorizzato. Diversamente il produttore non è responsabile per i danni che ne possono derivare. Riparazioni non eseguite correttamente possono inoltre esporre l'utente a pericoli anche gravi, per i

quali il produttore non risponde. Se il cavo di alimentazione elettrica è danneggiato, deve essere sostituito per intero da personale tecnico autorizzato per evitare qualsiasi pericolo.

In caso di guasti, assenza prolungata di corrente o per procedere alla pulizia della lavatrice, scollegare la lavatrice dalla rete elettrica. La lavatrice risulta scollegata dalle rete elettrica se:

- La spina del cavo di alimentazione è estratta dalla presa
- L'interruttore generale dell'impianto elettrico della casa è disinserito

SICUREZZA IDRICA

Per installare la lavatrice alla rete idrica usare solo tubi nuovi. Non utilizzare vecchi tubi.

Assicurarsi che durante il lavaggio il cassetto detersivo sia sempre chiuso e chiudere il rubinetto dell'acqua alla fine di ogni ciclo.

Non si possono effettuare modifiche alla lavatrice che non siano state espressamente autorizzate dal produttore. Prima di agganciare il tubo di scarico a un lavandino, assicurarsi che l'acqua possa

defluire rapidamente.

Fissare il tubo di scarico in modo che non si possa muovere perché la forza dell'acqua potrebbe spingerlo fuori dal lavandino.

POSIZIONAMENTO

La lavabiancheria non va installata su tetti, balconi, sotto tettoie o in luoghi che la mettano a contatto diretto con gli agenti atmosferici.

USO CORRETTO

Prima di mettere in funzione per la prima volta la lavatrice, togliere le viti di sicurezza per il trasporto dal retro (vedi capitolo installazione). Se queste ultime non vengono rimosse, quando la lavatrice centrifuga si possono provocare danni ai mobili e alle apparecchiature adiacenti, oltre che alla macchina stessa.

Attenzione a non lavare, assieme alla biancheria, anche corpi estranei (ad es. chiodi, aghi, monete, graffette). Questi corpi estranei possono danneggiare la lavatrice (ad es. il cestello o la vasca) e a loro volta, le parti danneggiate possono rovinare la biancheria. Capi

che sono stati precedentemente trattati con solventi o prodotti che li contengono devono essere ben risciacquati in acqua pulita prima di essere caricati in lavatrice per il lavaggio. Non utilizzare mai in lavatrice detersivi contenenti solventi (es. benzina, trielina). Questi prodotti potrebbero danneggiare dei componenti della macchina e generare vapori tossici con possibilità di innescare incendi, esplosioni o danneggiare le superfici.

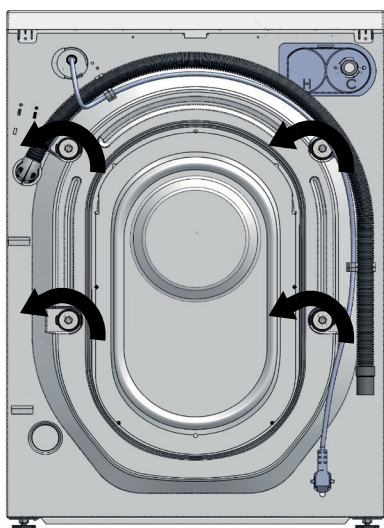
N.B. Il produttore non può essere ritenuto responsabile per danni dovuti al mancato rispetto di queste istruzioni.

INSTALLAZIONE

INFORMAZIONI GENERALI

Il gruppo lavante della lavatrice è bloccato da 4 viti di fissaggio (che lo proteggono durante la movimentazione e trasporto). Figura 1.

Figura 1



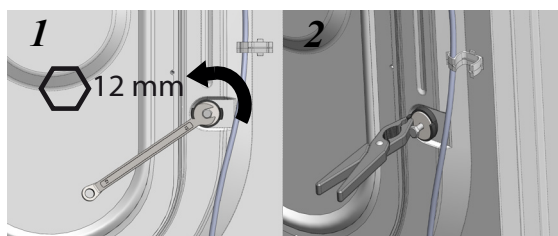
RIMOZIONE DELLE VITI DI FISSAGGIO

Prima di mettere in funzione la macchina è necessario rimuovere le viti di fissaggio svitandole in senso antiorario.

N.B. La mancata rimozione delle viti di fissaggio genera forti vibrazioni e movimenti anomali della macchina durante il lavaggio con conseguenti danni.

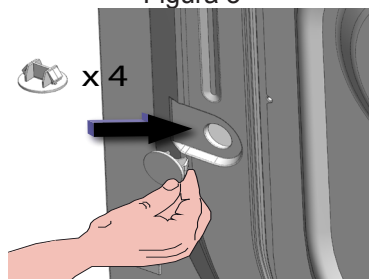
Una volta svitate le viti estrarre le stesse comprensive di boccola e distanziale come mostrato in figura 2.

Figura 2



Chiudere i fori con gli appositi tappi in dotazione come illustrato nella figura 3.

Figura 3



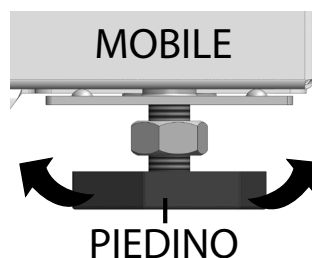
POSIZIONAMENTO DELLA LAVABIANCHERIA

Per evitare di comprometterne il giusto funzionamento, la lavabiancheria non va installata su tetti, balconi, sotto tettoie o luoghi che la mettano a contatto diretto con gli agenti atmosferici.

Fare in modo che il cavo elettrico e i tubi (carico e scarico) posti nel retro della lavatrice non vengano schiacciati.

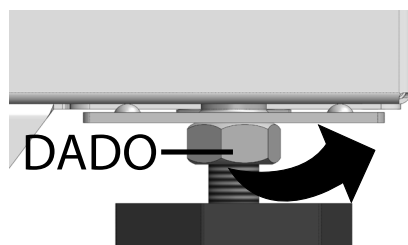
Per assicurare stabilità alla lavabiancheria evitando forti vibrazioni durante il lavaggio e la centrifuga, è necessario che questa venga posta su di una **superficie liscia, rigida, asciutta priva di ogni traccia di detersivo e non rialzata dal livello del pavimento**. Per compensare eventuali dislivelli del pavimento è possibile agire sull'altezza dei piedini, avvitandoli o svitandoli a seconda delle esigenze come visibile nella figura 4.

Figura 4



Dopo la regolazione, per evitare che le vibrazioni possano modificarla, è opportuno riavvitare il dado di fermo posto sul piedino fino al suo bloccaggio come visibile nella figura di seguito.

Figura 5

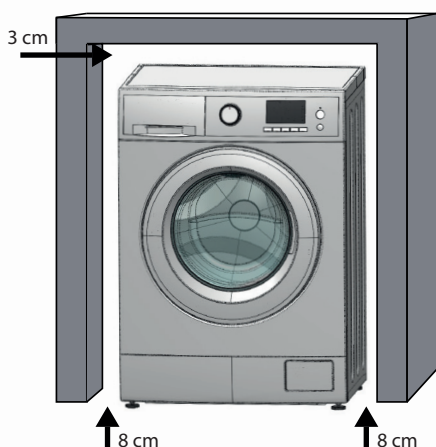


E' bene evitare di riporre sotto o intorno alla macchina cartone, legno o materiali simili in modo da non ostruire il passaggio dell'aria.

INSTALLAZIONE SOTTO UN PIANO DI LAVORO

Il posizionamento della macchina sotto un piano di lavoro, può avvenire solo se il vano ospite ha almeno 3 cm lato superiore, 8 cm laterali ed 8 cm posteriori. Un esempio di installazione tipica è riportato nella figura 6. Il coperchio della macchina (TOP) non può essere rimosso per motivi di sicurezza elettrica e meccanica.

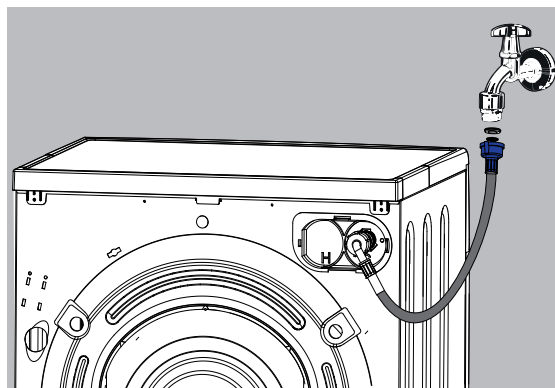
Figura 6



TUBO CARICO ACQUA

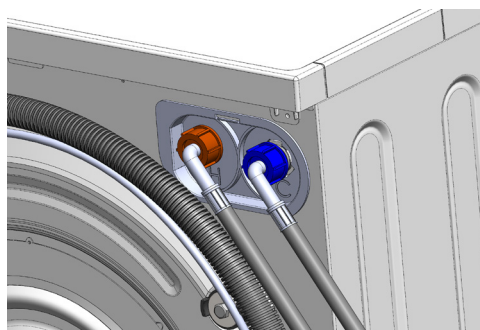
Il tubo di carico acqua va collegato ad un rubinetto di acqua fredda con bocca filettata da 3/4" ed alla lavatrice. Utilizzare esclusivamente il tubo in dotazione ed assicurarsi che alle estremità del tubo, le guarnizioni in gomma sia posizionate in maniera corretta.

Figura 7



Se l'impianto è nuovo o è rimasto inattivo da troppo tempo, prima di allacciare il tubo è necessario far scorrere l'acqua finché non appare limpida. La figura 8 indica il collegamento al rubinetto dell'acqua calda. Questa opzione è presente solo su richiesta.

Figura 8



Verificare che la temperatura dell'acqua calda dell'impianto domestico non superi i 55°C per evitare il danneggiamento della biancheria e della lavabiancheria. Per il tubo di carico utilizzare solo quello fornito in dotazione.

SCARICO DELL'ACQUA

Il tubo di scarico può essere posizionato in tre modi diversi (Figura 9):

1- Sul bordo di un lavandino utilizzando il gomito in plastica (NON ALLEGATO)

Accertarsi che il tubo sia ben fissato al lavandino.

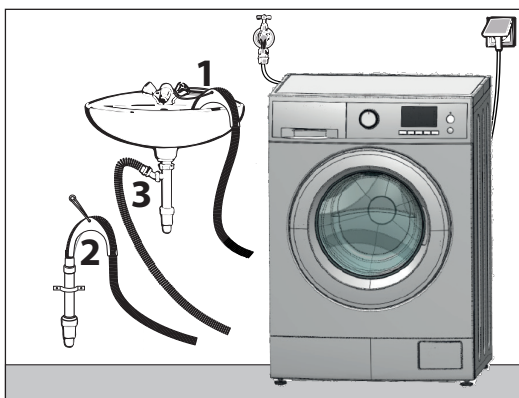
2- In una condotta di scarico situata ad un'altezza non inferiore a 60 cm e non superiore a 90cm.

3- Scarico diretto nel sifone del lavandino.

Si consiglia di utilizzare una fascetta (NON ALLEGATA)

Esempio di installazione

Figura 9



N.B. Si sconsiglia l'utilizzo di prolunghere per il tubo di scarico.

PRIMA DELL'UTILIZZO

Prima del normale utilizzo della lavatrice deve essere effettuato un ciclo di lavaggio (programma Cotone) con detersivo e senza biancheria, impostando la temperatura a 60 °C.

COLLEGAMENTO ELETTRICO

La macchina è dotata di un cavo d'allacciamento e spina schuko per la connessione alla rete elettrica alternata ~ **230 V 50 Hz**. Assicurarsi che la spina schuko sia sempre accessibile per poter staccare la lavatrice dalla rete elettrica. L'impianto elettrico deve essere realizzato secondo le norme VDE 0100. L'assorbimento massimo della lavabiancheria è di **10 ampere**. Raccomandiamo di non allacciare in nessun caso la macchina con prolunghere, prese multiple o simili per evitare il surriscaldamento e quindi un potenziale pericolo d'incendio. Il produttore declina ogni responsabilità per danni dovuti alla mancanza o all'interruzione del conduttore di protezione. Per aumentare la sicurezza l'istituto VDE, nella direttiva DIN VDE 0100 parte 739, raccomanda di preporre alla macchina un interruttore automatico differenziale (salvavita) con corrente di scatto 30 mA (DIN VDE 0664).

Se si usa un interruttore automatico differenziale, verificare che sia di tipo A, conforme a DIN VDE 0664 e sensibile a correnti pulsanti.

La targhetta dati fornisce informazioni sull'assorbimento nominale e sulla relativa protezione. Confrontare questi dati con quelli della rete elettrica.

QUESTA LAVATRICE RICHIEDE IL CAVO DI TERRA.

Per la Vostra personale sicurezza, e dei beni che la circondano, questa lavatrice deve essere connessa ad un impianto elettrico che sia dotato di conduttore di terra regolarmente verificato a norma di legge ed interruttore magnetotermico differenziale (salvavita).

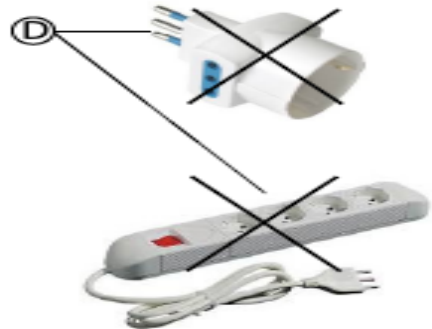
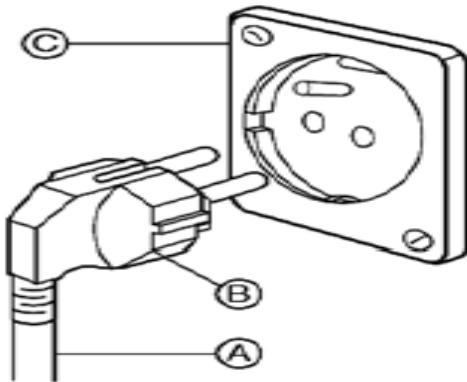
Questa lavatrice è equipaggiata con un cavo di alimentazione (A) e con una spina (B).

Per evitare il rischio di scossa elettrica/incendi, il cavo deve essere inserito in una presa a muro (C) idonea per il tipo di spina . (B)

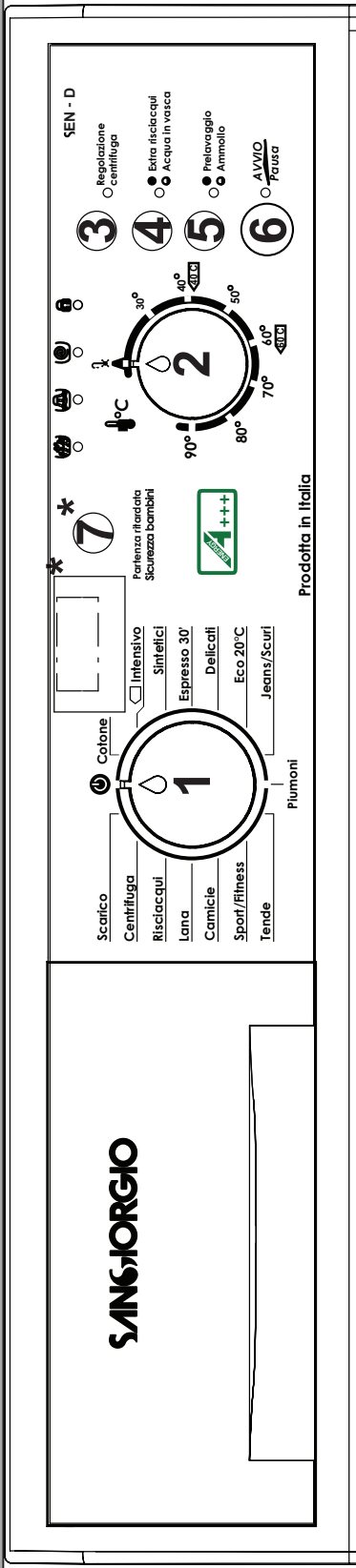
Non modificare il cavo di alimentazione e non utilizzare adattatori o prolunghe (D)

Se la presa a muro non è disponibile, è responsabilità personale ed obbligo del cliente farne installare una da un elettricista qualificato.

Non cambiare/modificare il cavo di alimentazione e non utilizzare adattatori o prolunghe (D)

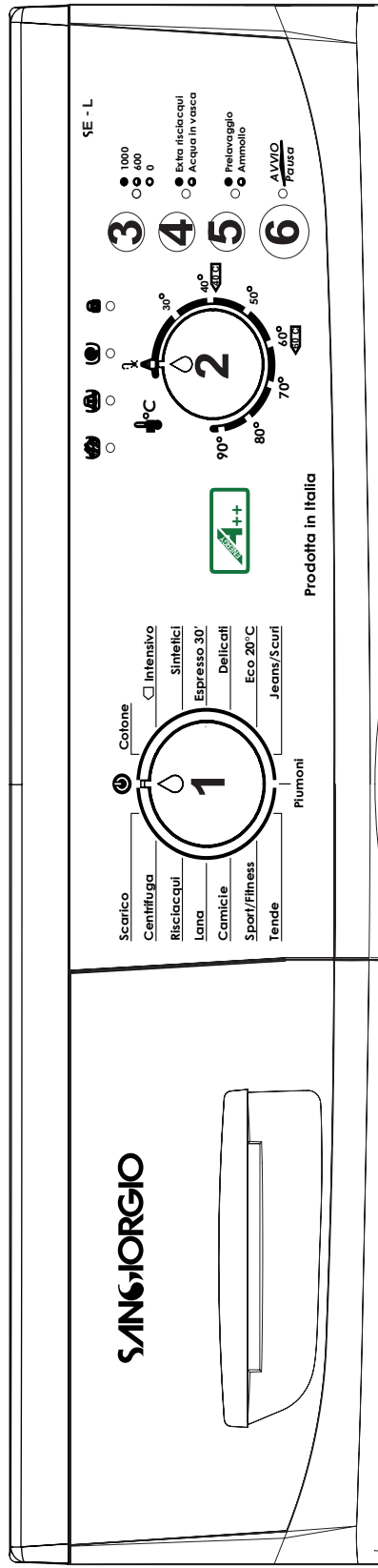


PANNELLO DI CONTROLLO E3 DISPLAY



- 1 - Manopola programmi 3 - Regolazione centrifuga 5 - Prelavaggio/Ammollo 7 - Partenza ritardata/Sicurezza bambini
 2 - Manopola temperatura 4 - Extra risciacqui/Acqua in vasca 6 - Avvio/Pausa

PANNELLO DI CONTROLLO E3 LED



- 1 - Manopola programmi 3 - Regolazione centrifuga 5 - Prelavaggio/Ammollo 7 - Partenza ritardata/Sicurezza bambini
 2 - Manopola temperatura 4 - Extra risciacqui/Acqua in vasca 6 - Avvio/Pausa

DESCRIZIONE DEI COMANDI

1. Manopola programmi

Questa manopola serve per selezionare il programma desiderato e per spegnere la macchina in posizione OFF. Può essere ruotata in senso orario ed antiorario per una facile e veloce selezione del programma.

2. Manopola regolazione temperatura

Questa manopola permette la regolazione della temperatura. Per variare un valore impostato ruotarla sulla temperatura desiderata.

3. Regolazione centrifuga (modello E3 LED)

Questo tasto permette la riduzione o l'esclusione della centrifuga. Ad ogni pressione del tasto l'illuminazione del LED indicatore cambia stato, abbiamo tre possibili combinazioni che sono:

- Led fisso acceso: massima velocità;
- ◐ Led lampeggiante: velocità media;
- Led spento: esclusione centrifuga.

3. Regolazione centrifuga (modello E3 DISPLAY)

Questo tasto permette la regolazione della centrifuga. Per variare un valore impostato premere ripetutamente il tasto corrispondente fino ad ottenere il valore desiderato sul display digit.

4. Extra risciacqui ed Acqua in vasca

Questo tasto permette la selezione della funzione extra risciacquo o della funzione acqua in vasca. Ad ogni pressione del tasto l'illuminazione del LED indicatore cambia stato, abbiamo tre possibili combinazioni che sono:

- Led fisso funzione extra risciacquo;
- ◐ Led lampeggiante funzione acqua in vasca;
- Led spento esclusione entrambi.

La funzione extra risciacquo aggiunge un ulteriore risciacquo ai risciacqui standard. La funzione acqua in vasca quando è attiva ferma la lavatrice con l'acqua in vasca senza effettuare lo scarico e la centrifuga finale.

Per eseguire lo scarico e la centrifuga è necessario premere il tasto **AVVIO/PAUSA** in corri-

spondenza del led lampeggiante.

5. Prelavaggio e Ammollo

Questo tasto permette la selezione della funzione prelavaggio o della funzione ammollo. Ad ogni pressione del tasto l'illuminazione del LED indicatore cambia stato, abbiamo tre possibili combinazioni che sono:

- Led fisso acceso: funzione prelavaggio;
- ◐ Led lampeggiante: funzione ammollo;
- Led spento: esclusione entrambi.

La funzione prelavaggio è usata per fare un lavaggio a bassa temperatura prima del lavaggio principale per eliminare le eccessive macchie. La funzione ammollo è usata per tenere in ammollo i capi prima del lavaggio principale.

6. Avvio/Pausa

Il tasto attiva e disattiva il programma di lavaggio selezionato.

7. Partenza ritardata e Sicurezza bambini (modello E3 DISPLAY)

Questo tasto, in fase di selezione del programma, permette la regolazione della funzione partenza ritardata; mentre dopo l'avvio del ciclo di lavaggio permette l'inserimento della funzione sicurezza bambini.

Per impostare il tempo della partenza ritardata premere ripetutamente il tasto fino ad ottenere il valore desiderato sul display digit. Il valore può essere scelto tra 1 e 24 ore.

Premendo il tasto Avvio/Pausa parte il conto alla rovescia sul display digit fino allo scadere del tempo impostato.

Per impostare la sicurezza bambini, dopo l'avvio del ciclo, premere e tenere premuto il tasto P7 nel modello E3 display e P3 nel modello E3 LED fino a quando il LED rosso "Porta Bloccata" inizia a lampeggiare. Per disattivare questa funzione premere e tenere premuto il tasto P7 o P3 sino a quando il LED rosso diventa fisso.

PROGRAMMI DI LAVAGGIO, DURATA E OPZIONI

I programmi Intensivo 60°C e 40°C sono i programmi <cotone standard 60°C> e <cotone standard 40°C> utilizzati per la valutazione delle performance prodotto, sono i programmi più efficienti in termini di consumo combinato (energia-acqua) e sono adatti per il lavaggio di capi in cotone con un grado di sporco normale. La temperatura effettiva dell'acqua può differire leggermente da quella indicata.

(*) La durata dei programmi può differire dal valore indicato in conseguenza delle variazioni dei valori della pressione, della temperatura e dalla durezza dell'acqua in ingresso, dal tipo, dalla quantità e dal modo con cui viene caricata la biancheria da lavare (carichi annodati allungano la fase di bilanciamento), dalla stabilità e qualità della tensione di rete e dalle opzioni di lavaggio selezionate.

Programma Temperature consentite Velocità di centrifuga Capi.	Capacità di carico riportata su pannello comandi (Cotone standard)	Carico MASSIMO (kg) per il lavaggio	Carico MINIMO (kg) per il lavaggio	Durata programmi (*)		Opzioni di lavaggio
				Freddo	Max °C	
1 - Cotone da fredda a 90°C. 0 - Max giri/min. Lenzuola, federe, tovaglie in cotone o lino	5 kg	5	2,5	1 ora 40 min.	2 ore 5 min.	Prelavaggio o Ammollo. Extra risciacquo o Acqua in vasca.
	6 kg	6	3			
	7 kg	7	3,5			
	8 kg	8	4	2 ore 00 min.	2 ore 25 min.	
	9 kg	9	4,5			
10/10,5 kg	10/10,5	4,5				
2 - Intensivo da fredda a 90°C. 0 - Max giri/min. Lenzuola, federe, tovaglie in cotone o lino	5 kg	5	2,5	2 ore 12 min.	2 ore 37 min.	Prelavaggio o Ammollo. Extra risciacquo o Acqua in vasca.
	6 kg	6	3			
	7 kg	7	3,5			
	8 kg	8	4	2 ore 27 min.	2 ore 52 min.	
	9 kg	9	4,5			
10/10,5 kg	10/10,5	4,5				
3 - Sintetici da fredda a 60°C. 0 - 800 giri/min. Tessuti sintetici (es. acrilici, poliestere, microfibra)	5 kg	2,5	1,5	1 ora 20 min.	1 ora 40 min.	Prelavaggio o Ammollo. Extra risciacquo o Acqua in vasca.
	6 kg	3	1,5			
	7 kg	3,5	2			
	8 kg	4	2	1 ora 25 min.	1 ora 45 min.	
	9 kg	4,5	2,5			
10/10,5 kg	4,5	2,5				
4 - espresso da fredda a 30°C. 0 - Max giri/min. Cotone e tessuti sintetici	5 kg	2,5	1,5	30 min.	35 min.	Extra risciacquo
	6 kg	3	1,5			
	7 kg	3,5	2			
	8 kg	4	2	30 min	35 min	
	9 kg	4,5	2,5			
10/10,5 kg	4,5	2,5				
5 - Delicati da fredda a 40°C. 0 - 600 giri/min. Cotone e tessuti sintetici	5 kg	2	1,5	1 ora 35 min.	1 ora 45 min.	Prelavaggio o Ammollo. Extra risciacquo o Acqua in vasca.
	6 kg	2,5	1,5			
	7 kg	3	2			
	8 kg	3,5	2	1 ora 40 min	1 ora 50 min.	
	9 kg	4	2,5			
10/10,5 kg	4	2,5				
6 - Eco 20° da fredda a 20°C. 0 - Max giri/min. Adatto a tutti i tipi di tessuti.	5 kg	2,5	1,5	1 ora 14 min.	1 ora 17 min.	Ammollo. Extra risciacquo o Acqua in vasca.
	6 kg	3	1,5			
	7 kg	3,5	2			
	8 kg	4	2	1 ora 19 min	1 ora 22 min.	
	9 kg	4,5	2,5			
10/10,5 kg	4,5	2,5				

Programma Temperature consentite Velocità di centrifuga Capi.	Capacità di carico riportata su pannello comandi (Cotone standard)	Carico MASSIMO (kg) per il lavaggio	Carico MINIMO (kg) per il lavaggio	Durata programmi (*)		Opzioni di lavaggio
				Freddo	Max °C	
7 - Jeans/Colorati da fredda a 60 °C. 0 - Max giri/min. Cotone colorato e Jeans.	5 kg	2	1,5	1 ora 50 min.	2 ore 15 min.	Prelavaggio o Ammollo. Extra risciacquo o Acqua in vasca
	6 kg	2,5	1,5			
	7 kg	3	2			
	8 kg	3,5	2	2 ore 00 min.	2 ore 25 min.	
	9 kg	4	2,5			
10/10,5 kg	4	2,5				
8 - Piumoni da fredda a 60 °C. 0 - 800 giri/min. Piumoni, cuscini e capi imbottiti in piuma.	5 kg	1,5	-	1 ora 15 min.	1 ora 45 min.	Ammollo. Extra risciacquo.
	6 kg	2	-			
	7 kg	2,5	-			
	8 kg	3	-	1 ora 20 min.	1 ora 50 min.	
	9 kg	3,5	-			
10/10,5 kg	3,5	-				
9 - Tende da fredda a 40 °C. 0 - 600 giri/min. Adatto a tutti i tipi di tessuti.	5 kg	0,5	-	1 ora 10 min.	1 ora 25 min.	Extra risciacquo o Acqua in vasca.
	6 kg	0,5	-			
	7 kg	1	-			
	8 kg	1,5	-	1 ora 15 min.	1 ora 30 min.	
	9 kg	2	-			
10/10,5 kg	2	-				
10-Sport/Fitness da fredda a 40 °C. 0 - 600 giri/min. Abiti sportivi in cotone, lycra o ciniglia ecc.	5 kg	1	-	1 ora 15 min.	1 ora 30 min.	Prelavaggio o Ammollo. Extra risciacquo o Acqua in vasca.
	6 kg	1,5	-			
	7 kg	2	-			
	8 kg	2,5	-	1 ora 20 min.	1 ora 35 min.	
	9 kg	3	-			
10/10,5 kg	3	-				
11 - Camicie da fredda a 60 °C. 0 - 600 giri/min. Camicie in poliestere e cotone.	5 kg	1	-	1 ora 30 min.	1 ora 55 min.	Prelavaggio o Ammollo. Extra risciacquo o Acqua in vasca.
	6 kg	1,5	-			
	7 kg	2	-			
	8 kg	2,5	-	1 ora 35 min.	2 ore 00 min.	
	9 kg	3	-			
10/10,5 kg	3	-				
12 - Lana da fredda a 40 °C. 0 - 1000 giri/min. Lana o misto lana lavabile.	5 kg	1	-	1 ora	1 ora 10 min.	Extra risciacquo o Acqua in vasca.
	6 kg	1,5	-			
	7 kg	2	-			
	8 kg	2,5	-	1 ora 10 min.	1 ora 20 min.	
	9 kg	3	-			
10/10,5 kg	3	-				
13 - Risciacqui 0 - Max. giri/min Adatto a tutti i tipi di tessuti.	5/6/7/8/9/10/10,5 kg	5/6/7/8/9/10/10,5 kg	-	22 min.		-
14 - Centrifuga 0 - Max. giri/min Adatto a tutti i tipi di tessuti.	5/6/7/8/9/10/10,5 kg	5/6/7/8/9/10/10,5 kg	-	10 min.		-
15 - Scarico Adatto a tutti i tipi di tessuti.	5/6/7/8/9/10/10,5 kg	5/6/7/8/9/10/10,5 kg	-	3 min.		-

SCHEDE PRODOTTO LAVABIANCHERIA IN ACCORDO CON LA DIRETTIVA EU 1061/2010 A MARCHIO SANGIORGIO

Type	Capacità kg	Classe energetica (1)	Dati consumo - Programma standard (5)								
			Consumo energetico annuale (2) kWh	Cotone 60° pieno carico kWh	Cotone 60° mezzo carico kWh	Cotone 40° pieno carico kWh	Stand by OFF W	Stand by ON W	Consumo acqua annuale (3) l	Consumo acqua ciclo 40°C 1/2 carico (l)	Consumo acqua ciclo 60°C 1/2 carico (l)
EES510D	5	A+	170	0,9	0,8	0,5	0,08	0,64	7480	29,1	30,1
EES610L	6	A++	160	0,7	0,8	0,5	0,08	0,64	7260	30,0	30,0
EES610D	6	A+++	145	0,6	0,8	0,4	0,08	0,64	7260	29,4	30,4
EES612D	6	A+++	145	0,6	0,8	0,4	0,08	0,64	7260	29,4	30,4
EES710L	7	A++	178	0,6	0,8	0,4	0,08	0,64	9966	29,4	30,4
EES710D	7	A+++	165	0,8	0,9	0,5	0,08	0,64	8140	31,5	34,0
EES712D	7	A+++	165	0,8	0,9	0,5	0,08	0,64	8140	31,5	34,0
ENS712D	7	A++	185	1,0	0,9	0,5	0,08	0,64	9020	35,2	36,6
ENS812D	8	A++	216,18	1,2	1,0	0,6	0,08	0,64	10120	39,7	39,9
ENS912D	9	A+++	216	1,3	1,0	0,5	0,08	0,64	10120	41,2	40,2
ENT12D	10	A+++	230	1,1	1,1	0,6	0,08	0,64	13640	51,1	55,4

I seguenti dati sono da intendersi comuni a tutte le lavabiancheria

Tipo di lavabiancheria : Libera installazione

Connessione elettrica : Potenza 2200 Watt - Tensione 220/230 Volt - Corrente massima 10 Ampere

Pressione acqua in ingresso : Min. 0,05 Mpa - Max: 1 Mpa

(1) La classe energetica A+++ indica maggiore efficienza energetica, mentre la classe energetica D indica minore efficienza energetica

(2) Il consumo energetico annuale in kWh per anno è basato su 220 lavaggi programma standard cotone 60°C e 40°C a pieno e mezzo carico. Il consumo effettivo dipende da come viene utilizzata la lavabiancheria.

(3) Il consumo acqua annuale in kWh per anno è basato su 220 lavaggi programma standard cotone 60°C e 40°C a pieno e mezzo carico. Il consumo effettivo dipende da come viene utilizzata la lavabiancheria.

(4) L'efficienza centrifuga "A" indica minore residuo d'acqua nei capi, mentre l'efficienza centrifuga "D" indica maggior residuo d'acqua nei capi.

(5) Il programma Intensivo a 60°C ed a 40°C è il programma standard di lavaggio. Questo programma è utilizzato per pulire i tessuti in cotone normalmente sporchi ed è il programma più efficiente in termine di consumi combinati acqua ed energia.

Il prodotto in spedizione risponde agli standard ed alle direttive Europee di ultimo rilascio:

Direttiva bassa tensione (LVD) 2014/35/EC

Compatibilità elettromagnetica (EMC) Legislazione e Direttiva 2014/30/EU

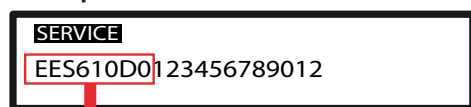
Eco progettazione compatibile per elettrodomestici lavabiancheria direttiva 1015/2010/EU

Consumo acqua ciclo 60°C pieno carico (l)	Efficienza centrifuga (4) - D %	Massima Velocità rpm	Tempo programma standard (5)			Rumore in lavaggio dB(A)	Rumore in centrifuga dB(A)	Misura e peso			
			Cotone 60° pieno carico min	Cotone 60° mezzo carico min	Cotone 40° pieno carico min			Altezza cm	Larghezza cm	Profondità cm	Peso kg
38,9	C	907	157	160	138	56	74	84	59,5	45,5	59
39,8	C	972	153	163	137	58	71	84	59,5	52	62
37,9	C	972	148	158	134	58	71	84	59,5	52	62
37,9	B	1251	148	158	134	58	71	84	59,5	52	62
37,9	C	986	148	158	134	56	77	84	59,5	55	63
43,5	C	986	156	157	135	56	77	84	59,5	55	63
43,5	B	1075	156	157	135	56	77	84	59,5	55	63
46,9	B	1184	180	171	150	56	77	84	59,5	52	67
54,1	C	1153	187	175	149	56	76	84	59,5	55	71
54,0	B	1195	181	174	150	60	77	84	59,5	58	75
73,8	B	1177	171	170	149	60	77	84	59,5	61	77

Dove si trova il Type ?

E' possibile estrarre il type prendendo le prime 8 cifre dal codice seriale escludendo gli 0 finali. Il **codice seriale** è riportato sulla targhetta visibile nella parte alta del vano oblò quando è aperta e/o nella parte posteriore della lavatrice.

Esempio di etichetta



EES610D0

TYPE

PESI DI RIFERIMENTO PER LA BIANCHERIA			
Accappatoio spugna	1200 g	Tovaglia	250 g
Asciugamano spugna	900 g	Federe ed asciugamano	200 g
Copriletto	700 g	Tovaglette ed intimo	100 g
Pigiama	500 g		









Svolgimento Programma

Programma	Risciacquo	Centrifuga	
	Numero di risciacqui (L'ultimo risciacquo prende l'ammorbidente)	Intermedia	Finale
Cotone	2 + 1*	✓	✓
Intensivo	2 + 1*	✓	✓
Sintetico	2 + 1*	✓	✓
Espresso 30'	1 + 1*	✓	✓
Delicati	3 + 1*	✓	✓
Eco 20°C	2 + 1*	✓	✓
Jeans/Colorati	3 + 1*	✓	✓
Piumoni	2 + 1*	✓	✓
Tende	3 + 1*	-	✓
Sport/Fitness	2 + 1*	✓	✓
Camicie	2 + 1*	✓	✓
Lana	3 + 1*	-	✓
Risciacqui	1 + 1*	-	✓
Centrifuga	-	-	✓
Scarico	-	-	✓


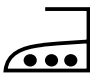















* *Extra risciacquo selezionabile .*

SIMBOLI PER IL LAVAGGIO IN LAVATRICE

La cifra all'interno della vaschetta indica la temperatura massima a cui si può lavare il capo.

Icona	Descrizione	Icona	Descrizione
	Trattamento normale max 90° - 95° C		Trattamento delicato max 60° C
	Trattamento normale max 60° C		Trattamento delicato max 40° C
	Trattamento normale max 40° C		Trattamento delicato max 30° C
	Trattamento normale max 30° C		Non centrifugare

SIMBOLI PER IL LAVAGGIO NON IN LAVATRICE

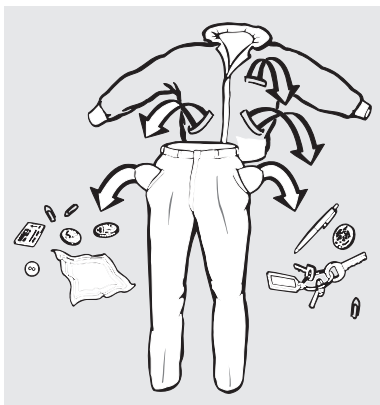
NON IN LAVATRICE	STIRARE	CANDEGGIO	ASCIUGATURA
 Lavaggio a secco con idrocarburi	 ca. 200° C	 Candeggio possibile	 Asciugatura delicata senza riscaldamento
 Lavaggio a secco con percloroetilene	 ca. 150° C	 Solo candeggianti all'ossigeno	 Asciugatura delicata a bassa temperatura
 Lavaggio a secco con tutti i solventi	 ca. 110° C	 Non candeggiare	 Asciugatura delicata a media temperatura
 Non lavare a secco	 Non stirare		 Asciugatura a bassa temperatura
	 Non stirare con vapore		 Non asciugare in asciugatrice

PRECAUZIONI E CONSIGLI

CONSIGLI PER IL LAVAGGIO

- Evitare che la lavabiancheria sia utilizzata da bambini o persone vulnerabili senza sorveglianza.
- Evitare che i bambini giochino con la lavabiancheria.
- Per ciascun capo è importante attenersi alle istruzioni di lavaggio riportate sull'etichetta al suo interno.
- Controllare che non vi siano monete, spilli, etc nelle tasche dei capi da lavare.

Figura 10



- Astenersi dall'utilizzo di benzina, alcool, trielina, etc sui capi destinati al lavaggio nella lavabiancheria.
- E' opportuno raccogliere i capi di piccole dimensioni, quali calzini, cinture, etc in una borsa di tela, in modo da evitare che questi possano incastrarsi nel cestello.
- Utilizzare l'ammorbidente entro la quantità massima consentita, poiché una quantità eccessiva potrebbe rovinare la biancheria.
- A macchina spenta lasciare l'oblò semi-aperto per la migliore conservazione della guarnizione e la prevenzione degli odori di muffa.
- Prima di aprire l'oblò controllare sempre che l'acqua sia stata scaricata.
- Chiudere sempre il rubinetto dell'acqua alla fine di ogni lavaggio.
- Rimuovere la spina di alimentazione quando la macchina non è usata per lunghi periodi.

SELEZIONE DEL BUCATO

Per un corretto lavaggio il bucato deve appartenere unicamente ad una delle seguenti tipologie:

- Capi bianchi
- Colorati
- Sintetici
- Delicati
- Lana

In particolare deve essere considerato che:

- I capi bianchi perdono il loro candore se sono lavati con capi colorati;
- I capi colorati nuovi possono stingere al primo lavaggio. Per cui è opportuno non lavarli mai con altri capi.

E' inoltre importante seguire i suggerimenti per il lavaggio indicati sulle etichette dei singoli capi e controllare che nella biancheria non rimangano oggetti di metallo (ad esempio fermagli, spilli, viti, monete, ganci per tende ecc.).

Prima del lavaggio può essere opportuno trattare i punti particolarmente sporchi con un detersivo speciale o con una pasta detergente.

Tappeti, abiti rovinati, capelli, filacci fluf e sporco in generale possono intasare il circuito di scarico.

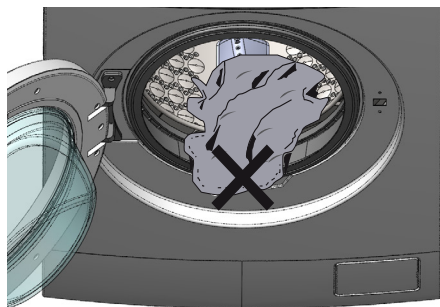
CARICO BIANCHERIA NEL CESTELLO

Per un corretto lavaggio, è necessario caricare nel cestello capi sciolti possibilmente uno per volta, questo per evitare nodi. L'efficienza del lavaggio è fortemente influenzata dalla quantità e dal modo con cui vengono caricati i capi. In generale, un carico eccessivo o inferiore alla metà del carico nominale, mette a dura prova l'affidabilità della lavabiancheria e genera una maggiore rumorosità della macchina.

Nel caso di carichi eccessivi o inferiori alla capacità nominale o disomogenei è opportuno ridurre al minimo la velocità di centrifuga per evitare forti vibrazioni durante la centrifuga.

Prima di chiudere l'oblò controllare che nessun capo di biancheria sia rimasto posizionato sul bordo della guarnizione. Questo per evitare di danneggiare la guarnizione stessa. Chiudere l'oblò con un leggero slancio

Figura 11



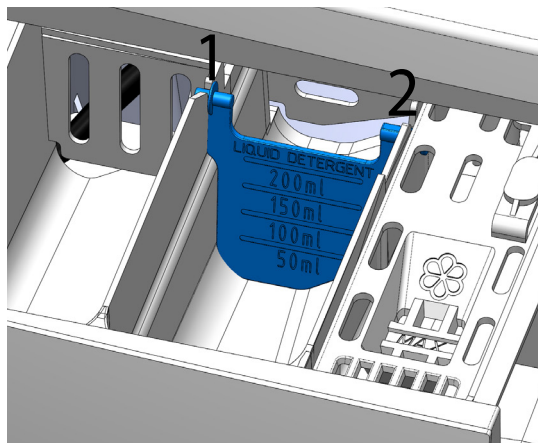
DOSAGGIO DETERSIVO

Per ogni ciclo di lavaggio la quantità ottimale del detersivo deve essere determinata valutando il grado di sporco, il numero di capi e la durezza dell'acqua. Ad ogni lavaggio, il detersivo e l'ammorbidente devono essere inseriti prima dell'inizio di ogni lavaggio.

INSERTO PARATIA PER DETERSIVO LIQUIDO

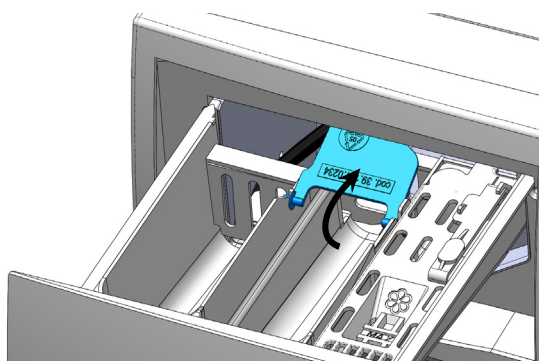
Per l'utilizzo del detersivo liquido, bisogna inserire l'apposita paratia presente nel kit in dotazione (fig 12):

Figura 12



Posizionare la paratia verso l'alto per l'utilizzo di detersivo in polvere (fig.13).

Figura 13



AVVIO DEL PROGRAMMA DI LAVAGGIO

1. Per avviare il programma di lavaggio ruotare la manopola dei programmi sul programma desiderato.
2. Valutare l'opportunità di personalizzare il programma di lavaggio mediante la regolazione delle temperatura, della centrifuga con la selezione di una o più funzioni speciali previste.

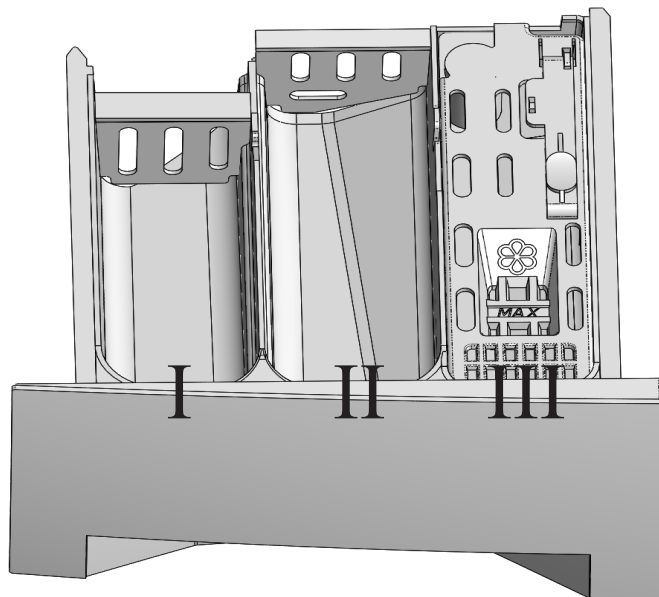
AVVIARE IL LAVAGGIO

Dopo le operazioni descritte in precedenza è possibile avviare il lavaggio premendo il tasto di Avvio/Pausa.

PAUSA LAVAGGIO

E' possibile fermare il ciclo di lavaggio premendo il tasto di Avvio/Pausa, in questo modo la macchina passa in modalità pausa. Nel caso in cui vi sia la necessità di spegnere la macchina per cambiare il programma, si deve ruotare la manopola n°1 in posizione OFF e poi selezionare il nuovo programma. Alla fine del ciclo di lavaggio il led rosso si spegne e la porta può essere aperta solo se il livello dell'acqua è tale da non fuoriuscirne.

CASSETTO DETERSIVO



I - Comparto per detersivo utilizzato nella fase di prelavaggio o di ammollo.

II - Comparto per detersivo in polvere o liquido usato per il lavaggio principale.

III - Comparto per gli additivi liquidi (ammorbidente, inamidante).

ATTENZIONE: Non superare il livello MAX indicato sulla griglia

MANUTENZIONE

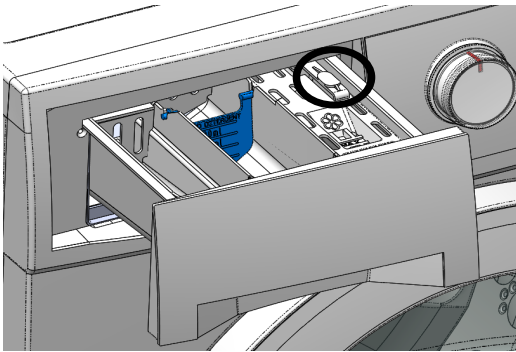
MOBILE

E' opportuno che il mobile della lavabiancheria venga pulito solo con acqua tiepida affinché conservi invariata nel tempo la lucentezza originale

CASSETTO DETERATIVO

Per rimuovere le incrostazioni formate dal detersivo è bene estrarre il cassetto della lavatrice premendo nella zona cerchiata riportata nella figura 14.

Figura 14



PULIZIA DELLA VASCHETTA DETERATIVO

Una volta estratta la vaschetta, rimuovere la paratia sfianto vapore come mostrato nella foto sotto.

Figura 15

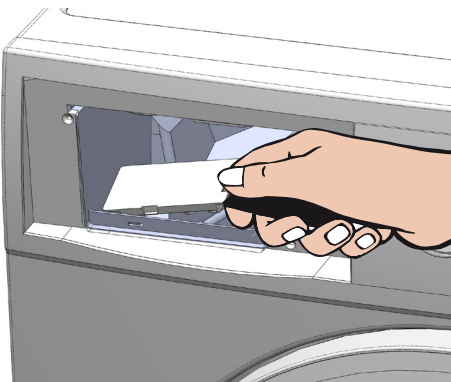
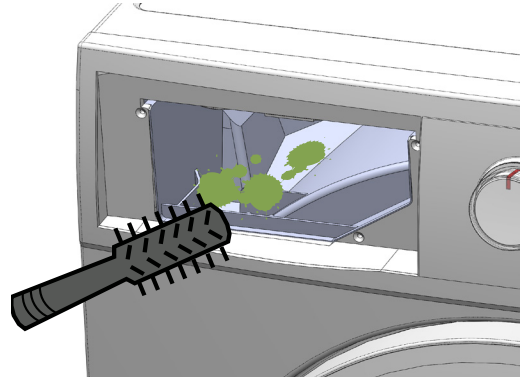


Figura 16



Qualora il foro di scarico della vaschetta fosse ostruito da detersivo o da corpi estranei, è consigliabile rimuovere l'ostacolo avendo cura di non spingere l'ostruzione a fondo per evitare di intasare il circuito interno. Ricordiamo che il detersivo si rimuove con facilità se trattato con acqua calda.

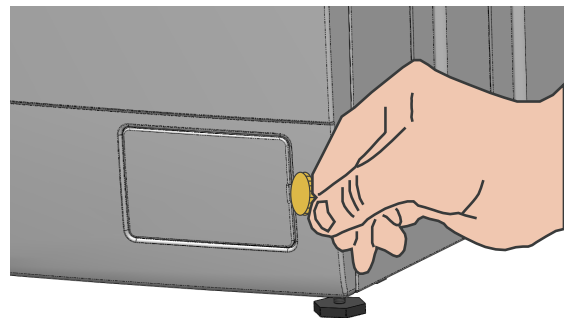
PULIZIA FILTRO POMPA SCARICO

E' consigliabile una pulizia periodica del filtro scarico. Per pulire il filtro procedere come segue.

- Scaricare l'acqua residua selezionando il programma "Scarico"
- Spegnerne la lavabiancheria.
- Munirsi di una moneta.

Inserire la moneta o altro nell'apposita feritoia laterale per aprire lo sportellino.

Figura 17



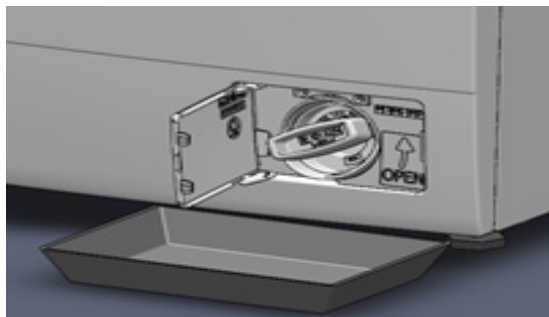
N.B Se lo scarico è intasato, nella macchina può trovarsi una consisten-


te quantità d'acqua (max. 25l).

PROCEDURA DI SVUOTAMENTO

1) Posizionare un vassoio o altro recipiente tra il mobile ed il becco filtro.

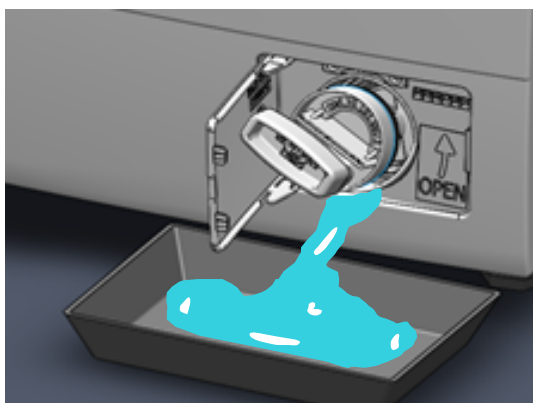
Figura 18



 **Attenzione!** Se poco prima era stato effettuato un lavaggio ad alte temperature, pericolo di ustione.

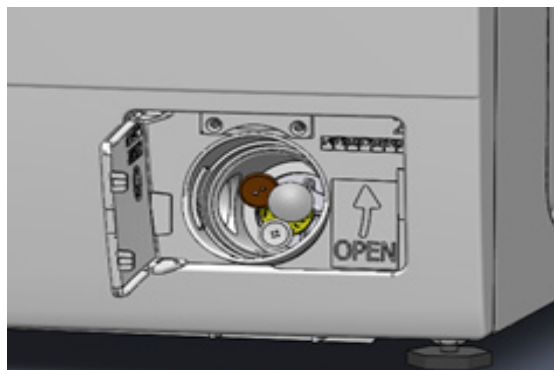
2) Allentare il filtro utilizzando l'apposito manipolo quel tanto che basta a far fuoriuscire l'acqua.

Figura 19




Quando non fuoriesce più acqua, svitare del tutto il filtro e pulirlo accuratamente. Rimuovere eventuali corpi estranei nella sede del filtro.

Figura 20



Reinserire il filtro di scarico e avvitarlo saldamente fino al suo bloccaggio

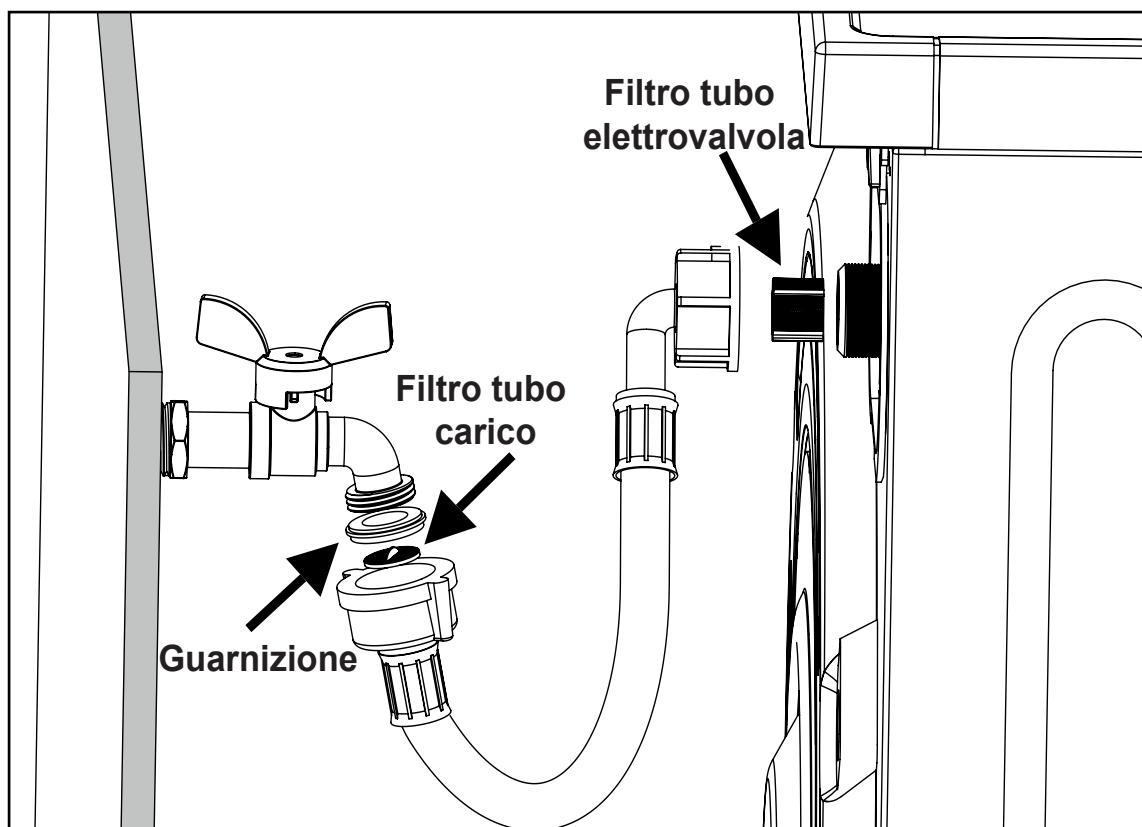
 **Attenzione!** Se il filtro non viene reinserito o riavvitato fino al suo bloccaggio, l'acqua fuoriesce dalla macchina.

PULIZIA FILTRO ELETTROVALVOLA E FILTRO TUBO DI CARICO

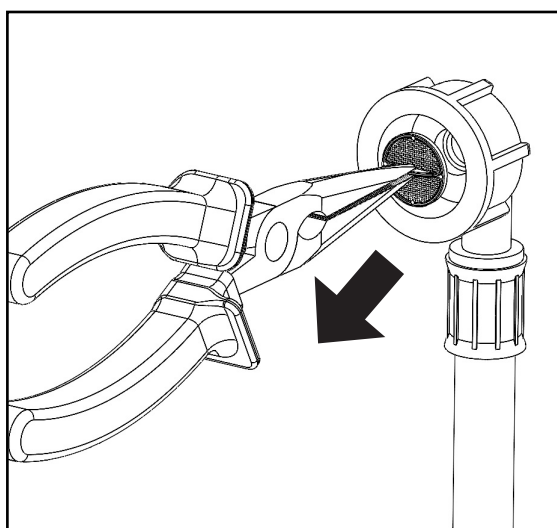
Per pulire i filtri procedere come segue:

- Spegnerla lavatrice e scollegare il cavo di alimentazione.
- Chiudere l'acqua e scollegare il tubo di carico sia dal rubinetto che della lavatrice.
- Munirsi di una pinzetta, di uno spazzolino da denti.
- Estrarre i filtri dalle loro sedi (Figura 21)
- Lavare i filtri con acqua corrente aiutandosi con lo spazzolino.

Figura 21

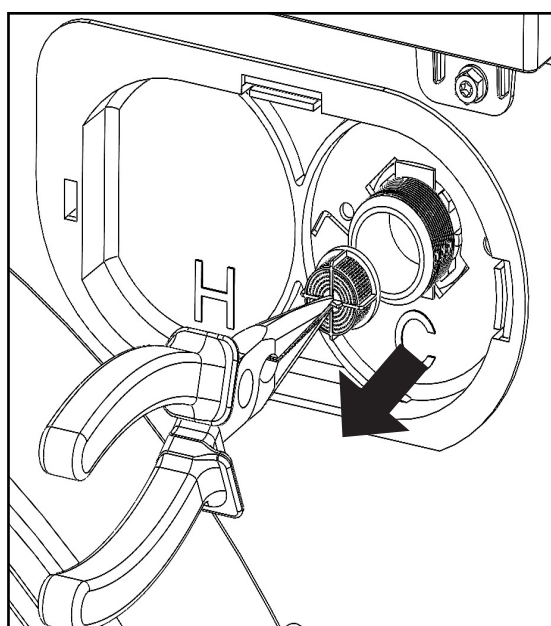


Estrazione filtro tubo carico*



*Prima di estrarre il filtro dal tubo di carico, rimuovere la guarnizione indicata in figura 21.

Estrazione filtro elettrovalvola



POSSIBILI RIMEDI

La maggior parte delle anomalie che si verificano nell'uso quotidiano della macchina possono essere eliminate autonomamente. In molti casi è possibile risparmiare tempo e costi senza doversi necessariamente rivolgere all'assistenza tecnica autorizzata.

La tabella che segue è un aiuto per individuare e possibilmente eliminare le anomalie, diversamente contattare l'assistenza.

Cosa fare se...

La macchina fa rumore

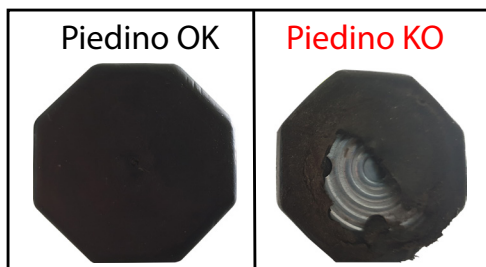
1. Verificare che i detersivi utilizzati siano conformi al lavaggio in lavatrice e che non vengano sovraddosati.
2. Assicurarsi che la biancheria non sia ammassata o annodata.
3. Verificare che il filtro pompa scarico sia pulito e assicurarsi che il tubo di scarico non sia strozzato e che la macchina scarichi bene tutta l'acqua
4. Eseguire prova carico acqua riportata nel capitolo "Manutenzione"

La macchina non centrifuga

1. Effettuare una prova senza indumenti posizionando la manopola su "Centrifuga" e premere "Avvio". Se la centrifuga a vuoto parte, la lavatrice è perfettamente funzionante pertanto controllare i punti sopra elencati (1-2-3-4).

La macchina si muove

1. Assicurarsi che le viti di trasporto siano state rimosse durante l'installazione (vedi capitolo installazione).
2. Assicurarsi che i piedini della lavatrice poggino su una pavimentazione / superficie liscia, rigida, asciutta priva di ogni traccia di detersivo e che sia ben livellata sul pavimento al fine di evitare vibrazioni (vedi capitolo installazione).
3. Verificare che i piedini siano integri come in figura



Il bucato è rovinato / strappato

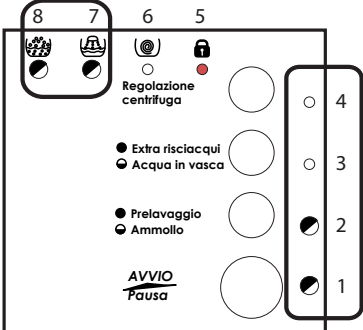
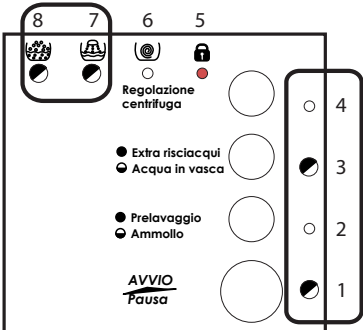
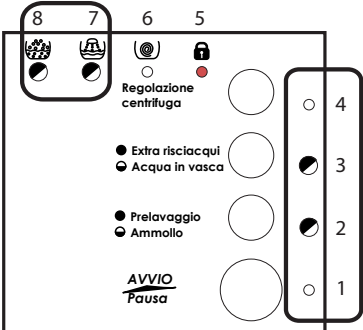
In alcuni casi negli indumenti da lavare, possono trovarsi dei corpi estranei (gancetti, ferretti, spilli) che durante il lavaggio possono rovinare/strappare i tessuti. In questi casi occorre introdurre la mano nel cestello impugnando una calza da donna al fine di vedere se risultano sporgenze in rilievo, o cose simili, in cui potrebbero rimanere impigliati i capi.

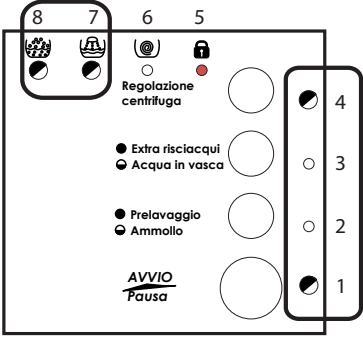
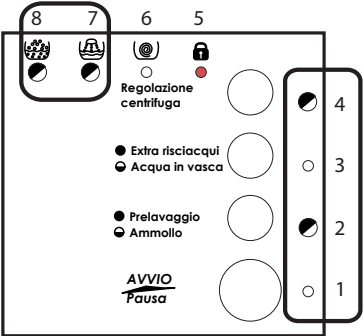
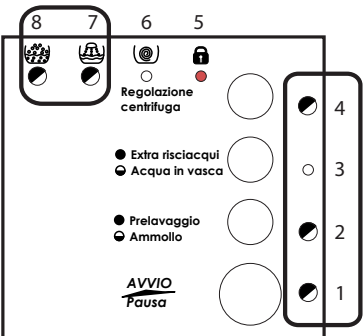
Il bucato esce macchiato da residui di altri capi

In questi casi si deve effettuare la pulizia della vasca e del cestello della lavatrice nel seguente modo

- Inserire nel cestello: 1 kg di sale grosso, 100 g di soda caustica, 250 cc di aceto bianco
- Avviare il programma cotone 60°

POSSIBILI RIMEDI

Problema	Diagnosi	Possibile Soluzione
<p>LA LAVATRICE NON SI ACCENDE</p>		<ul style="list-style-type: none"> • Controllare che sia inserita la spina di alimentazione. • Controllare che vi sia corrente nella presa. • Verificare che il selettore manopola programmi 1 non sia in posizione OFF.
<p>F01</p> <p>LA LAVATRICE NON AVVIA IL PROGRAMMA (lampeggiano led N. 1-2-7-8)</p>		<ul style="list-style-type: none"> • Riaprire l'oblò e chiuderlo con un leggero slancio.
<p>F02</p> <p>LA LAVATRICE NON CARICA L'ACQUA (lampeggiano led N. 1-3-7-8)</p>		<ul style="list-style-type: none"> • Avviare il programma scarico ed attendere circa 2 minuti. • Avviare il programma cotone e verificare se dal cassetto detersivo (Fig.14) esce l'acqua con flusso normale. In caso contrario verificare i seguenti passaggi: 1-Assicurarsi che il rubinetto sia aperto e che vi sia acqua dalla rete. 2-Assicurarsi che il tubo di carico non sia piegato. 3-Controllare che i filtri di carico e/o elettrovalvola non siano ostruiti (Fig.21)
<p>F03</p> <p>LA LAVATRICE NON RISCALDA (Lampeggiano led N. 2-3-7-8)</p>		<ul style="list-style-type: none"> • Spegner e riavviare il programma lavaggio.

Problema	Diagnosi	Possibile Soluzione
<p>F04</p> <p>LA LAVATRICE NON SCARICA (lampeggiano led N. 1-4-7-8)</p>		<ul style="list-style-type: none"> • Rimuovere il tubo di scarico facendo in modo che scarichi liberamente in un recipiente/lavandino, selezionare il programma scarico. • Verificare che il filtro pompa scarico non sia ostruito. • Assicurare che il tubo di scarico non sia strozzato.
<p>F05</p> <p>(Lampeggiano led N. 2-4-7-8)</p>		<ul style="list-style-type: none"> • Spegner e riaccendere la lavabiancheria.
<p>F06</p> <p>(Lampeggiano led N. 1-2-4-7-8)</p>		<ul style="list-style-type: none"> • Spegner e riaccendere la lavabiancheria.
<p>L'oblò non si apre</p>	<ul style="list-style-type: none"> • Assicurarsi che il led Rosso sia spento. • Assicurarsi che la lavatrice non sia in ammollo o in funzione speciale antipiega • Premere sull'oblò dal lato della chiusura o dare un leggero colpo e contemporaneamente tentare di aprirlo 	
<p>C'è acqua sul pavimento.</p>	<ul style="list-style-type: none"> • Controllare che il tubo di carico e quello di scarico siano integri e che non perdono acqua. • Il detersivo potrebbe non essere adatto o essere in quantità eccessiva (Esce dal cassetto) • Ridurre il quantitativo di detersivo 	
<p>La macchina carica di continuo acqua anche quando è ferma</p>	<ul style="list-style-type: none"> • Ridurre la pressione dell'acqua o dell'autoclave • Chiudere il rubinetto a fine lavaggio 	



LINEE GUIDA ASSISTENZA POST-VENDITA

Aperture dell'intervento:

1. L'intervento potrà essere aperto solo dopo la ricezione della **prova d'acquisto probante**, che dovrà riportare il nominativo del venditore, la data di acquisto dell'elettrodomestico, gli estremi identificativi dello stesso (tipologia modello).

Tempi di attuazione dell'intervento

1. Per gli interventi da effettuare su elettrodomestici non marcianti, fermi: l'intervento è garantito entro 3/5 gg. lavorativi;

2. Per gli interventi/verifiche da effettuare su elettrodomestici marcianti: l'intervento/verifica è garantito entro 6/8 gg. lavorativi.

Valutazione del difetto

1. Se il problema è attribuibile ad un **vizio di fabbrica**, IT Wash si impegna a riparare/sostituire l'elettrodomestico senza alcuna spesa per il consumatore per tutta la durata della Garanzia Convenzionale (24 Mesi) **che decorre dalla data indicata sulla prova d'acquisto probante**.

Esempi di vizi di fabbrica sono:

Premesso che l'elettrodomestico sia collegato ad un impianto elettrico a norma di legge;

- * la macchina non si accende;
- * non esegue i programmi;
- * il motore non gira e/o la resistenza non riscalda;
- * Perdita di acqua dall'interno;
- * Mobile/gruppo oscillante/cestello/puleggia con difformità costruttive e/o crepa.

2. Non rientrano nei vizi di fabbrica tutte le problematiche derivanti da incuria e/o cause esterne. In questi casi i costi dell'intervento e delle eventuali parti di ricambio sono a totale carico del consumatore (intervento fuori garanzia – vedi articolo 4 del Certificato di garanzia convenzionale).

Esempi di problematiche per incuria o cause esterne o errata impressione sono:

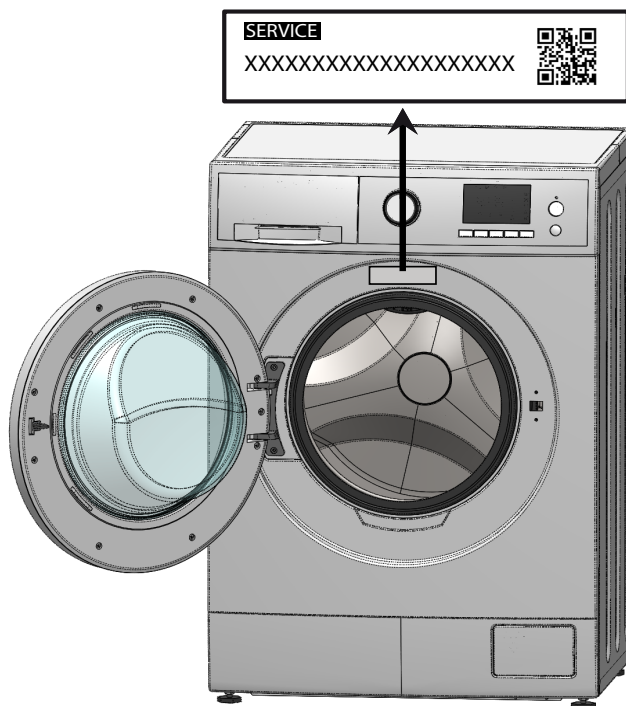
- * Installazione errata, imperfetta o incompleta (scarico non conforme; utilizzo di adattatori e/o prolunghe; modifica cavo elettrico; assenza di messa a terra;)
- * Elettrodomestico collocato su piedistalli, pedane, balconi, terrazze, tettoie al diretto contatto con gli agenti atmosferici o in locali non ventilati;
- * Mancata osservanza delle istruzioni per l'uso e la manutenzione (utilizzo di eccessivo detersivo/detersivo non conforme; filtro intasato; piedini non regolati e/o a contatto con superfici bagnate; carico eccessivo o inferiore alla metà del carico massimo nominale);
- * Tutte le ipotesi in cui non è stato riscontrato il difetto lamentato/paventato, a causa di un'errata impressione dell'utente finale (rumorosità; vibrazione o saltellamenti; eccessiva formazione di schiuma; mancata centrifuga; non lava bene; strappa la biancheria...).

ASSISTENZA

RIPARAZIONI

Per eventuali riparazioni rivolgersi al servizio di assistenza tecnica autorizzato chiamando il numero indicato sotto.

Comunicare sempre modello e **codice seriale** dell'elettrodomestico, riportato sulla targhetta visibile nella parte superiore del vano oblò quando è aperto e/o nella parte posteriore della lavatrice.



 Servizio Clienti
800.126.903
Gratuito da telefono fisso

 Servizio Clienti
199.446.200
Al costo massimo di 13cent/min da rete fissa

(*) Il servizio clienti è attivo dal lunedì al venerdì dalle ore 08:30 alle 19:00 e il sabato dalle ore 08:30 alle ore 13:00

È previsto inoltre, un servizio di segreteria telefonica per le richieste pervenute al di fuori degli orari di copertura.

Il nostro servizio clienti si avvale di tecnici qualificati che seguono i prodotti sin dalla nascita.

La loro esperienza ci permette di risolvere, telefonicamente l' 85 % delle chiamate, il che si traduce in una maggiore soddisfazione del cliente ed in risparmio economico. Al fine di avvalersi di questa esperienza preghiamo l'utente finale di dedicare alcuni minuti ai nostri tecnici per eseguire le dovute verifiche.

CERTIFICATO DI GARANZIA

1. Termini e Condizioni Garanzia Convenzionale

La presente garanzia convenzionale si intende aggiuntiva e non sostitutiva di ogni altro diritto di cui gode il consumatore, intendendo per consumatore esclusivamente la persona fisica estranea all'attività imprenditoriale o professionale e che utilizza l'elettrodomestico per uso domestico/privato - ex Decreto Legislativo 6 settembre 2005, n. 206 ss.mm.ii.-.

Per garanzia convenzionale si intende la sostituzione o riparazione gratuita delle parti componenti l'elettrodomestico che abbiano manifestato difetti di conformità entro 24 mesi dalla data di acquisto (12 mesi se acquistato con fattura di vendita e non con scontrino fiscale).

La garanzia convenzionale è valida esclusivamente sul territorio italiano compresa la repubblica di San Marino e la Città del Vaticano e potrà essere comprovata da un documento rilasciato dal venditore o da altro documento probante (es. scontrino fiscale, fattura o bolla di consegna) che riporti il nominativo del venditore, la data di consegna dell'elettrodomestico, gli estremi identificativi della stesso (tipologia modello).

2. Validità della garanzia

La presente garanzia convenzionale ha piena validità nel corso del periodo suindicato se:

Il consumatore denunci il difetto di conformità entro il termine di due mesi dalla scoperta dello stesso;

Tutte le operazioni di installazione, collegamento alle reti domestiche e messa in funzione dell'elettrodomestico siano effettuate seguendo scrupolosamente le indicazioni riportate nel libretto di uso e manutenzione;

Tutte le operazioni di utilizzo dell'elettrodomestico, così come la manutenzione e la cura periodica, avvengono secondo le prescrizioni e indicazioni riportate nel libretto di uso e manutenzione

Qualunque intervento di riparazione sia eseguito esclusivamente da personale dei Centri di Assistenza Autorizzati dal produttore e che i ricambi utilizzati siano obbligatoriamente originali.

3. Intervento in garanzia

Durante il periodo di validità della presente Garanzia (24 mesi dalla data di acquisto), nel caso in cui venga riconosciuta dal centro di assistenza autorizzato la mancanza di conformità dell'elettrodomestico dovuta a vizi di fabbricazione, SANGIORGIO IT Wash si impegna a riparare/sostituire l'elettrodomestico senza alcuna spesa per il consumatore.

La sostituzione dell'apparecchiatura potrà avere luogo solo nell'ipotesi in cui tale rimedio non sia oggettivamente impossibile o eccessivamente oneroso rispetto alla riparazione.

Secondo l'art. 130 del Codice del Consumo, il rimedio richiesto è "eccessivamente oneroso" se impone spese irragionevoli rispetto alle alternative, tenendo conto del valore che il bene avrebbe se non vi fosse difetto di conformità, dell'entità del difetto di conformità, dell'eventualità che il rimedio possa essere effettuato senza notevoli inconvenienti per il consumatore.

Eventuali richieste di sostituzione dell'elettrodomestico devono essere valutate dal Servizio Assistenza Post-vendita il cui parere è vincolante e indiscutibile. L'eventuale riparazione/sostituzione di componenti o della stessa apparecchiatura non estendono la durata della presente garanzia che continuerà, in ogni caso, fino alla scadenza come previsto dalla precedente clausola 1.

Qualora siano trascorsi più di sei mesi dalla data di consegna del prodotto presso il consumatore, termine entro il quale il difetto di conformità è da definirsi presunto (art. 132 codice del consumo), e nel solo caso in cui il malfunzionamento non dipenda da un vizio di conformità, SANGIORGIO IT Wash può chiedere, successivamente, al consumatore il rimborso del costo - ragionevole e preventivamente indicato - che abbia sostenuto per la verifica del guasto.

4. Clausole di esclusione

Non sono coperte dalla presente Garanzia Convenzionale del produttore, gli interventi e/o le riparazioni e/o le parti di ricambio che dovessero risultare difettose a causa di:

a) Danni dovuti al trasporto o alla movimentazione dell'elettrodomestico, ovvero danni da circostanze e/o eventi causati da forza maggiore, che comunque non possono farsi risalire a difetti di fabbricazione dell'elettrodomestico.

b) Interventi di installazione e montaggio (a titolo esemplificativo: errata connessione/erogazione dalle reti di alimentazione; mancanza di allacciamento alla presa di terra; inadeguatezza del carico/scarico acqua;

eliminazione staffe fissaggio vasca; eventuali regolazioni come il livellamento dell'elettrodomestico).

c) Installazione errata, imperfetta o incompleta, per incapacità d'uso da parte del Consumatore o dell'installatore, se mancano gli spazi necessari ad operare attorno ai prodotti (almeno 3 cm lato superiore, 8 cm laterali e 8 cm posteriore) o per eccessiva/scarsa temperatura dell'ambiente (qualora l'elettrodomestico sia collocato su balconi, terrazze, tettoie al diretto contatto con gli agenti atmosferici: sole, pioggia, freddo e fulmini).

d) Interventi nei quali non è stato riscontrato il difetto lamentato/paventato, a causa di un'errata impressione del consumatore (a titolo esemplificativo: rumorosità, vibrazione o saltellamenti, eccessiva formazione di schiuma, no centrifuga, non lava bene, strappa i panni, ecc.).

e) Interventi sui prodotti installati in posizioni disagiate e pericolose (tetti, etc.) che non possano quindi garantire l'incolumità dell'operatore come stabilito dalla legge 626-94 relativa alla sicurezza sul lavoro.

f) Danni causati da agenti atmosferici (fulmini, terremoti, incendi, alluvioni, ecc.)

g) Se il numero di matricola risulta asportato, cancellato o manomesso.

h) Mancata osservanza delle istruzioni per l'uso e la manutenzione così come riportato nell'apposito manuale (filtri scarico ed entrata acqua, eliminazione corpi estranei, carico eccessivo, ecc.).

i) Manutenzione, riparazioni, modifiche o manomissioni (rimozione top, schienale, ecc.) operate da personale non autorizzato dal produttore e/o utilizzo di ricambi non originali.

j) Mancanza dei documenti fiscali o se gli stessi risultano contraffatti o non inerenti al prodotto.

k) Negligenza e trascuratezza d'uso e/o uso improprio dell'apparecchio (non di tipo domestico e diverso da quanto stabilito dal produttore).

l) Per tutte le circostanze esterne che non siano riconducibili a difetti di fabbricazione dell'elettrodomestico.

La presente garanzia copre soltanto i difetti di conformità del prodotto e pertanto non vi rientrano i controlli e la manutenzione periodiche, come pure quelli per le dimostrazioni di funzionamento. Di conseguenza, nel caso in cui su richiesta del consumatore, sia effettuato un intervento tecnico da parte del personale dei centri di assistenza tecnica in relazione a quanto sopra indicato, i costi dell'intervento e delle eventuali parti di ricambio saranno a totale carico del consumatore.

5. Limitazioni della Responsabilità del Produttore

Il produttore declina ogni responsabilità per eventuali danni che possano derivare, direttamente o indirettamente, a persone o cose come conseguenza del mancato rispetto delle Istruzioni incluse nell'apposito manuale per l'uso dell'apparecchio, in particolare per quanto concerne le avvertenze relative alla installazione, all'uso ed alla manutenzione dell'apparecchio stesso.

La presente Garanzia è l'unica Garanzia prestata dal produttore. Nessun Terzo è autorizzato a modificare i termini o a rilasciarne altre verbali o scritte.

6. Scadenza della Garanzia

Trascorso il periodo di durata della presente Garanzia Convenzionale del Produttore così come indicato nella clausola 1, ogni intervento di riparazione e/o sostituzione di componenti sarà a carico del consumatore, secondo le tariffe vigenti presso la rete di Assistenza tecnica autorizzata dal Produttore.

**** Il mancato rispetto delle istruzioni per la messa in funzione oltre ad essere dannoso per la propria sicurezza fanno decadere i benefici derivati dalla presenta garanzia.**



Le schede elettroniche sono garantite per altri 3 anni dopo i 2 anni di garanzia legale. In caso di sostituzione per guasto della scheda il consumatore corrisponderà solo il costo della relativa manodopera.

A causa della continua evoluzione tecnologica dei prodotti, i dati contenuti nel presente manuale possono subire lievi variazioni senza obbligo di preavviso da parte del Produttore.

SANGIORGIO

Zona Industriale ASI di Acerra
80011 Acerra (NA)

www.sangiorgioeletrodomestici.it
info@sangiorgioeletrodomestici.it