

L 76460 TL

LAVABIANCHERIA

ISTRUZIONI PER L'USO

# INDICE

4	INFORMAZIONI PER LA SICUREZZA
5	CONSIDERAZIONI AMBIENTALI
6	DESCRIZIONE DEL PRODOTTO
6	ACCESSORI
7	PANNELLO DEI COMANDI
10	PROGRAMMI DI LAVAGGIO
14	PREPARAZIONE AL PRIMO UTILIZZO
14	USO DELL'APPARECCHIATURA
14	CARICO DELLA BIANCHERIA
14	USARE IL DETERSIVO E GLI ADDITIVI.
15	IMPOSTARE E AVVIARE UN PROGRAMMA
16	AL TERMINE DEL PROGRAMMA
17	CONSIGLI E SUGGERIMENTI UTILI
18	PULIZIA E CURA
21	RISOLUZIONE DEI PROBLEMI E MANUTENZIONE
24	INFORMAZIONI TECNICHE
25	INSTALLAZIONE

## ASSISTENZA

Prima di contattare il centro di assistenza, assicurarsi di avere a portata di mano i seguenti dati. Le informazioni sono riportate sulla targhetta.

Modello \_\_\_\_\_

PNC \_\_\_\_\_

Numero di serie \_\_\_\_\_

In questo manuale sono riportati i seguenti simboli:



Avvertenza - Importanti informazioni di sicurezza.



Informazioni e consigli generali



Informazioni in materia di sicurezza ambientale

Con riserva di modifiche

## PER RISULTATI PERFETTI

Grazie per aver scelto di acquistare questo prodotto AEG. Lo abbiamo creato per fornirvi prestazioni impeccabili per molti anni, grazie a tecnologie innovative che vi semplificheranno la vita - funzioni che non troverete sui normali elettrodomestici. Vi invitiamo di dedicare qualche minuto alla lettura per sapere come trarre il massimo dal vostro elettrodomestico.

## ACCESSORI E PRODOTTI DI CONSUMO

All'interno del webshop AEG troverete tutto ciò che vi serve per fare in modo che i vostri elettrodomestici AEG siano sempre perfettamente puliti e funzionanti. Non mancano inoltre una vasta gamma di accessori studiati e realizzati conformemente agli elevati standard qualitativi che vi aspettate: pentole, scolaposate, portabottiglie e sacchi biancheria delicati...



Visitate il webshop su  
[www.aeg.com/shop](http://www.aeg.com/shop)

## Visita il nostro sito web:

- Prodotti
- Brochure
- Libretto istruzioni
- Risoluzione dei problemi
- Informazioni sui servizi

[www.aeg.com](http://www.aeg.com)



## INFORMAZIONI PER LA SICUREZZA

Prima dell'installazione e dell'utilizzo, leggere con attenzione il presente manuale:

- Per la propria sicurezza e per la sicurezza dei propri oggetti
- Per motivi ecologici
- Per un corretto funzionamento dell'apparecchiatura.

Conservare sempre queste istruzioni assieme all'apparecchiatura anche in caso di trasferimento o di vendita dell'apparecchiatura stessa.

Il produttore non è responsabile in caso di installazione non corretta o nel caso in cui l'utilizzo provochi danni.

### SICUREZZA DEI BAMBINI E DELLE PERSONE FRAGILI

- Non permettere alle persone, compresi i bambini, con capacità fisiche, sensoriali o mentali ridotte, o con mancanza di esperienza e conoscenza di utilizzare l'apparecchiatura, a meno che tale utilizzo non avvenga sotto la supervisione o la guida di una persona responsabile della loro sicurezza.
- Tenere i materiali di imballaggio al di fuori della portata dei bambini. Possibile rischio di soffocamento o lesioni.
- Tenere i detersivi al di fuori della portata dei bambini.
- Tenere lontani i bambini e gli animali domestici dall'apparecchiatura quando la porta è aperta.
- Prima di chiudere il coperchio dell'apparecchiatura, accertarsi che non vi siano bambini o animali nel cesto.

### NORME DI SICUREZZA GENERALI

- Non usare l'apparecchiatura a scopo professionale. L'apparecchiatura è destinata solo all'uso domestico.
- Non apportare modifiche alle specifiche di questa apparecchiatura. Vi è il

rischio di ferirsi o danneggiare l'apparecchiatura.

- Non appoggiare o tenere liquidi o materiali infiammabili, né oggetti facilmente incendiabili sull'apparecchiatura, al suo interno o nelle immediate vicinanze. Si può verificare un'esplosione o un incendio.
- Seguire le istruzioni di sicurezza riportate nella confezione del detersivo per evitare ustioni chimiche a occhi, bocca e gola.
- Accertarsi di rimuovere tutti gli oggetti metallici dalla biancheria. Gli oggetti duri ed appuntiti potrebbero danneggiare l'apparecchiatura.
- Non toccare il vetro della porta mentre il programma è in funzione. Il vetro potrebbe essere caldo (solo per le apparecchiature a carica frontale).

### PULIZIA E CURA

- Spegnerne l'apparecchiatura ed estrarre la spina dalla presa di alimentazione.
- Non usare l'apparecchiatura senza i filtri. Controllare che i filtri siano stati installati correttamente. Un'installazione non corretta potrebbe causare perdite d'acqua.

### INSTALLAZIONE

- L'apparecchiatura è pesante, fare attenzione quando la si sposta.
- Non trasportare l'apparecchiatura senza i bulloni per il trasporto, si potrebbero danneggiare i componenti interni e causare perdite e disfunzioni.
- Non installare e collegare l'apparecchiatura se è danneggiata.
- Accertarsi di rimuovere tutto l'imballaggio e i bulloni per il trasporto.
- Verificare che la spina sia staccata dalla presa elettrica durante l'installazione.

- Solo una persona qualificata deve eseguire l'installazione elettrica, i collegamenti idraulici e l'installazione dell'apparecchiatura. Questa misura ha lo scopo di evitare rischi legati a danni strutturali o lesioni fisiche.
- Non collocare o usare l'apparecchiatura in un luogo in cui la temperatura possa scendere al di sotto di 0 °C.
- Quando si installa l'apparecchiatura su un pavimento a moquette, accertarsi che l'aria circoli liberamente. Regolare i piedini per disporre dello spazio necessario tra l'apparecchiatura e la moquette.
- Verificare che i dati elettrici riportati sulla targhetta del modello corrispondano a quelli dell'impianto.
- Utilizzare sempre una presa antishock elettrico correttamente installata.
- Non utilizzare prese multiple e prolunghe. Vi è il rischio di incendio.
- Non sostituire o modificare mai il cavo elettrico da soli. Contattare il centro di assistenza.
- Accertarsi di non danneggiare la spina e il cavo.
- Inserire la spina di alimentazione nella presa solo al termine dell'installazione. Verificare che la spina di alimentazione rimanga accessibile dopo l'installazione.

## Collegamento dell'acqua

- Non collegare l'apparecchiatura a tubi usati. Utilizzare esclusivamente tubi nuovi.
- Accertarsi di non danneggiare i tubi di carico e scarico dell'acqua.
- Prima di collegare l'apparecchiatura a tubazioni nuove o rimaste inutilizzate per molto tempo, lasciar scorrere l'acqua per alcuni minuti.
- La prima volta che si usa l'apparecchiatura, accertarsi che non vi siano perdite nei tubi e negli attacchi.

## Collegamento elettrico

- Controllare che l'apparecchiatura di spugna di una messa a terra.


## SMALTIRE L'APPARECCHIATURA

1. Scollegare la spina dalla presa di corrente.
2. Tagliare il cavo di rete e smaltirlo.
3. Rimuovere il fermo dell'oblò. Ciò evita che i bambini o gli animali domestici restino chiusi nell'apparecchiatura. Possibile rischio di soffocamento (solo per apparecchiature a carica frontale).



## CONSIDERAZIONI AMBIENTALI

### MATERIALI DI IMBALLAGGIO


Riciclare i materiali con il simbolo . Buttare l'imballaggio negli appositi contenitori per il riciclaggio.

### CONSIGLI ECOLOGICI

Attenersi alle seguenti istruzioni per contribuire alla protezione dell'ambiente e ridurre i consumi di acqua ed energia:

- Impostare un programma senza la fase di prelavaggio per lavare la biancheria normalmente sporca.

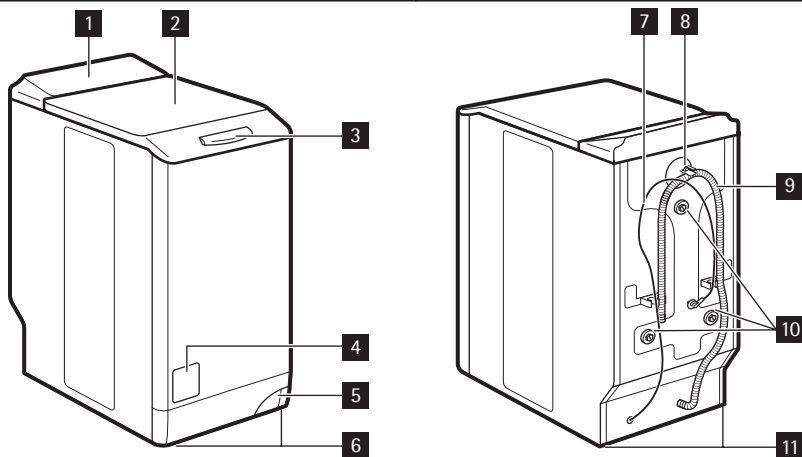
- Avviare un programma di lavaggio con il carico massimo di bucato.
- Se necessario, usare uno smacchiatore quando si imposta un programma a bassa temperatura.
- Per usare la quantità corretta di detersivo, verificare la durezza dell'acqua dell'impianto domestico.

Il simbolo  sul prodotto o sulla confezione indica che il prodotto non deve essere considerato come un normale rifiuto domestico, ma deve essere portato nel punto di raccolta

appropriato per il riciclaggio di apparecchiature elettriche ed elettroniche. Provvedendo a smaltire questo prodotto in modo appropriato, si contribuisce a evitare potenziali conseguenze negative per l'ambiente e per la salute, che potrebbero derivare da uno smaltimento inadeguato del

prodotto. Per informazioni più dettagliate sul riciclaggio di questo prodotto, contattare l'ufficio comunale, il servizio locale di smaltimento rifiuti o il negozio in cui è stato acquistato il prodotto.

## DESCRIZIONE DEL PRODOTTO



**1** Pannello dei comandi

**2** Coperchio

**3** Tasto coperchio

**4** Sportello del filtro

**5** Leva per la movimentazione dell'apparecchiatura

**6** Piedini regolabili

**7** Cavo elettrico

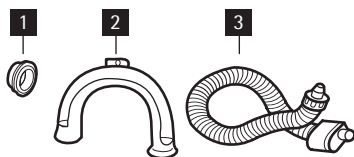
**8** Valvola di ingresso dell'acqua

**9** Tubo di scarico

**10** Bulloni per il trasporto

**11** Piedini per regolare il livello dell'apparecchiatura

## ACCESSORI



### **1** Copertura in plastica

Per chiudere il foro sul retro del mobile una volta tolto il bullone per il trasporto.

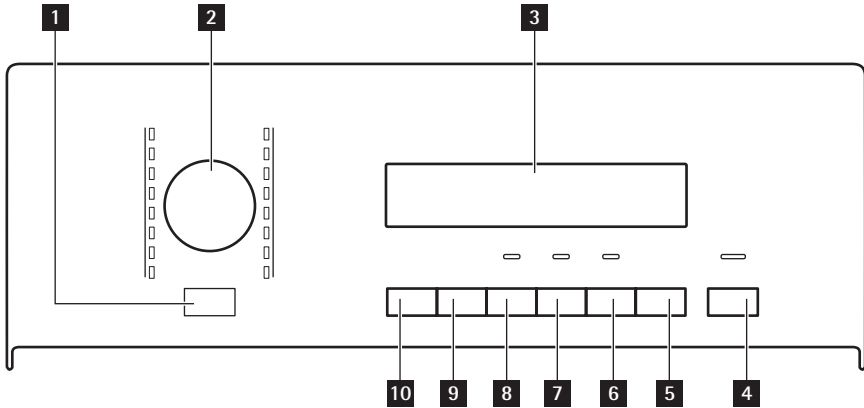
### **2** Guida del tubo di plastica

Per collegare il tubo di scarico sul bordo di un lavandino.

### **3** Tubo di carico dell'acqua anti-allagamento

Per evitare le eventuali perdite.

# PANNELLO DEI COMANDI



- 1** Tasto On/Off
- 2** Selettore dei programmi
- 3** Display
- 4** Pulsante Avvio/Pausa
- 5** Tasto avvio ritardato

- 6** Tasto Ciclo Breve
- 7** Tasto Extra Risciacquo
- 8** Tasto Macchie
- 9** Tasto Centrifuga
- 10** Tasto Temperatura

## TASTO ON/OFF **1**

Premere questo tasto per attivare e disattivare l'apparecchiatura. Un segnale acustico si attiva quando l'apparecchiatura è accesa.

La funzione AUTO Stand-by disattiva automaticamente l'apparecchiatura per ridurre il consumo di energia quando:

- Non si usa l'apparecchio da 5 minuti prima di premere il tasto **4**.
  - Tutte le impostazioni vengono annullate.
  - Premere il tasto **1** per riaccendere l'apparecchiatura.

– Impostare di nuovo il programma di lavaggio e tutte le possibili opzioni.

- 5 minuti dopo il termine di un programma di lavaggio. Far riferimento a "Al termine del programma".



















## SELETTORE DEI PROGRAMMI **2**

Ruotare questo selettore per impostare un programma. La spia del programma corrispondente si accende.

## DISPLAY **3**



## Il display mostra:

<b>A</b>	<ul style="list-style-type: none"> <li>• La temperatura massima del programma.</li> </ul>														
<b>B</b>	<ul style="list-style-type: none"> <li>• La velocità di centrifuga predefinita del programma.</li> <li>• 'Esclusione centrifuga'<sup>1)</sup> e i simboli 'Antipiega'.</li> </ul>														
<b>C</b>	<ul style="list-style-type: none"> <li>• I simboli del display.<sup>2)</sup></li> </ul> <table border="1"> <thead> <tr> <th>Simboli</th> <th>Descrizione</th> </tr> </thead> <tbody> <tr> <td></td> <td>Fase di lavaggio</td> </tr> <tr> <td></td> <td>Fasi di risciacquo</td> </tr> <tr> <td></td> <td>Fase di centrifuga</td> </tr> <tr> <td></td> <td>Sicurezza bambini</td> </tr> <tr> <td></td> <td>Non è possibile aprire la porta dell'apparecchiatura quando la spia è accesa. È possibile aprire la porta solo quando la spia si spegne. <b>Se la spia rimane accesa, ma il programma è terminato:</b> <ul style="list-style-type: none"> <li>• C'è dell'acqua nel cesto.</li> <li>• La funzione "Anti-piega" è attiva.</li> </ul> </td> </tr> <tr> <td></td> <td>Partenza ritardata</td> </tr> </tbody> </table>	Simboli	Descrizione		Fase di lavaggio		Fasi di risciacquo		Fase di centrifuga		Sicurezza bambini		Non è possibile aprire la porta dell'apparecchiatura quando la spia è accesa. È possibile aprire la porta solo quando la spia si spegne. <b>Se la spia rimane accesa, ma il programma è terminato:</b> <ul style="list-style-type: none"> <li>• C'è dell'acqua nel cesto.</li> <li>• La funzione "Anti-piega" è attiva.</li> </ul>		Partenza ritardata
Simboli	Descrizione														
	Fase di lavaggio														
	Fasi di risciacquo														
	Fase di centrifuga														
	Sicurezza bambini														
	Non è possibile aprire la porta dell'apparecchiatura quando la spia è accesa. È possibile aprire la porta solo quando la spia si spegne. <b>Se la spia rimane accesa, ma il programma è terminato:</b> <ul style="list-style-type: none"> <li>• C'è dell'acqua nel cesto.</li> <li>• La funzione "Anti-piega" è attiva.</li> </ul>														
	Partenza ritardata														
<b>D</b>	<ul style="list-style-type: none"> <li>• Durata del programma All'avvio del programma, la durata diminuisce a intervalli di 1 minuto.</li> <li>• Partenza ritardata Quando si preme il tasto partenza ritardata, il display mostra l'ora della partenza ritardata.</li> <li>• Codici di allarme In caso di malfunzionamento dell'apparecchiatura, il display mostra i codici di allarme. Fare riferimento al capitolo 'Risoluzione dei problemi'.</li> <li>• Err Il display visualizza questo messaggio per alcuni secondi se: <ul style="list-style-type: none"> <li>– viene selezionata una funzione non è applicabile per il programma desiderato.</li> <li>– viene modificato il programma mentre è in funzione.</li> </ul> La spia del tasto Avvio/Pausa <b>4</b> lampeggia.</li> <li>•  Quando il programma è terminato.</li> </ul>														

<sup>1)</sup> Disponibile unicamente per il programma Centrifuga/Scarico.

<sup>2)</sup> I simboli visualizzati sul display quando viene selezionata la relativa fase o funzione.

## TASTO AVVIO/PAUSA **4**

Premere il tasto **4** per avviare o interrompere il programma.

## TASTO PARTENZA RITARDATA **5**



Premere il tasto **5** per ritardare l'avvio del programma da 30 minuti a 20 ore.

## TASTO RISPARMIO TEMPO **6**

Premere il tasto **6** per ridurre la durata del programma.

- Premere una volta per impostare "Durata abbreviata" per capi usati quotidianamente.
- Premere due volte per impostare "Super rapido" per capi poco sporchi.


 Alcuni programmi accettano solo una delle due funzioni.

## TASTO EXTRA RISCACQUO **7**

Premere il tasto **7** per aggiungere le fasi di risciacquo a un programma. Usare questa funzione per le persone allergiche ai detersivi e nelle zone in cui l'acqua è dolce.

## TASTO MACCHIE **8**


Premere il tasto **8** per aggiungere il trattamento specifico per le macchie ad un programma. Utilizzare questa funzione per la biancheria con macchie difficili da rimuovere. Quando si imposta questa funzione, versare lo smacchiatore nello scomparto **U**.

 La funzione prolunga la durata del programma. Questa funzione non è utilizzabile con temperature inferiori a 40°C.



## TASTO CENTRIFUGA **9**

Premere questo tasto per:

- Ridurre la velocità massima della fase di centrifuga durante l'impostazione di un programma.

 Il display mostra solo le velocità della centrifuga disponibili per il programma impostato.

- Disattivare la fase di centrifuga.
- Attivare la funzione "Antipiega". Impostare questa funzione per evitare la formazione di pieghe. L'apparecchiatura non scarica l'acqua al termine del programma.

	La fase di centrifuga è spenta.
	La funzione "Anti-piega" è attiva.

## TASTO TEMPERATURA **10**

Premere il tasto **10** per modificare la temperatura predefinita.


--	= acqua fredda
----	----------------

## FUNZIONE SEGNALI ACUSTICI

I segnali acustici si attivano quando:



- Si accende l'apparecchiatura.
- Si spegne l'apparecchiatura.
- Si premono i pulsanti.
- Il programma è terminato.
- L'apparecchiatura presenta un problema.

Per **disattivare/attivare** i segnali acustici, premere contemporaneamente il tasto **7** e quello **8** per 6 secondi.

 Se si disattivano i segnali acustici, continueranno a operare solo quando si premono i pulsanti e in caso di guasto.

## FUNZIONE SICUREZZA BAMBINI

Questa funzione impedisce ai bambini di giocare con il pannello dei comandi.

- Per attivare la funzione premere contemporaneamente il tasto **9** e quello **10** fino a quando il display mostra il simbolo .
- Per disattivare la funzione premere contemporaneamente il tasto **9** e quello **10** fino a quando il simbolo  si spegne.

È possibile attivare la funzione:

- Prima di premere il tasto Avvio/Pausa **4**: non è possibile avviare l'apparecchiatura.
- Dopo che si preme il tasto Avvio/Pausa **4**, tutti i tasti e il selettore dei programmi sono disattivati.

## FUNZIONE RISCIAQUO EXTRA PERMANENTE

Grazie a questa funzione è possibile mantenere il risciacquo extra sempre

attivo quando si imposta un nuovo programma.

- Per attivarla, premere il tasto funzione **5** e **6** contemporaneamente finché sul display non compare la spia del tasto **7**.
- Per disattivarla, premere il tasto funzione **5** e **6** contemporaneamente finché sul display non scompare la spia del tasto **7**.

## PROGRAMMI DI LAVAGGIO

Programma Temperatura	Tipo di carico carico massimo	Ciclo descrizione	Funzioni
Cotoni 95° - A freddo	Bianchi e cotone colorato (capi normalmente sporchi). max. 6 kg	Lavaggio Risciacqui Centrifuga lunga	RIDUZIONE CENTRIFUGA ANTIPIEGA MACCHIE <sup>1)</sup> EXTRA RISCIAQUO RISPARMIO TEMPO <sup>2)</sup>
Cotoni + Prelavaggio 95° - A freddo	Bianchi e cotone colorato (capi molto sporchi). max. 6 kg	Ammollo Lavaggio Risciacqui Centrifuga lunga	RIDUZIONE CENTRIFUGA ANTIPIEGA EXTRA RISCIAQUO RISPARMIO TEMPO <sup>2)</sup>
Extra Silent 95° - A freddo	Bianchi e cotone colorato (capi normalmente sporchi). max. 6 kg	Lavaggio Risciacqui Termine programma con l'acqua nel cesto	MACCHIE <sup>1)</sup> EXTRA RISCIAQUO RISPARMIO TEMPO <sup>2)</sup>
Sintetici 60° - A freddo	Capi sintetici o in tessuti misti normalmente sporchi. max. 2,5 kg	Lavaggio Risciacqui Centrifuga breve	RIDUZIONE CENTRIFUGA ANTIPIEGA MACCHIE <sup>1)</sup> EXTRA RISCIAQUO RISPARMIO TEMPO <sup>2)</sup>


Programma Temperatura	Tipo di carico carico massimo	Ciclo descrizione	Funzioni
Stiro Facile <sup>3)</sup> 60° - A freddo	Capi sintetici con sporco normale. max. 1 kg	Lavaggio Risciacqui Centrifuga breve	ANTIPIEGA EXTRA RISCIAQUO RISPARMIO TEMPO
Delicati 40° - A freddo	Tessuti delicati come acrilici, viscosa, poliestere normalmente sporchi. max. 2,5 kg	Lavaggio Risciacqui Centrifuga breve	RIDUZIONE CENTRIFUGA ANTIPIEGA MACCHIE <sup>1)</sup> EXTRA RISCIAQUO RISPARMIO TEMPO <sup>2)</sup>
Lana/Seta 40° - A freddo	Lana lavabile in lavatrice. Lana lavabile a mano e tessuti delicati con il simbolo di "lavaggio a mano". max. 1 kg	Lavaggio Risciacqui Centrifuga breve	RIDUZIONE CENTRIFUGA ANTIPIEGA
Piumini 60° - 30°	Una coperta sintetica, piumini, coprietto e così via. max. 2,5 kg	Lavaggio Risciacqui Centrifuga breve	RIDUZIONE CENTRIFUGA
Centrifuga / Scarico <sup>4)</sup>	Tutti i capi Il carico massimo di bucato è legato al tipo di bucato da lavare.	Scarico dell'acqua Velocità massima di centrifuga	RIDUZIONE CENTRIFUGA ESCLUSIONE CENTRIFUGA
Risciacquo	Tutti i tessuti.	Un risciacquo con fase di centrifuga aggiuntiva	RIDUZIONE CENTRIFUGA ANTIPIEGA EXTRA RISCIAQUO <sup>5)</sup>
Jeans <sup>6)</sup> 60° - A freddo	Tutti i capi in jeans. Capi realizzati in Jersey con materiali hi-tech. max.3 kg	Lavaggio Risciacqui Centrifuga breve	RIDUZIONE CENTRIFUGA ANTIPIEGA RISPARMIO TEMPO <sup>2)</sup>
20 Min. - 3 kg 30°	Capi in cotone e sintetici poco sporchi o indossati solo una volta.	Lavaggio Risciacqui Centrifuga breve	RIDUZIONE CENTRIFUGA

Programma Temperatura	Tipo di carico carico massimo	Ciclo descrizione	Funzioni
Super Eco <sup>7)</sup> Freddo	Tessuti misti (cotone e sintetici). max. 3 kg	Lavaggio Risciacqui Centrifuga breve	RIDUZIONE CENTRIFUGA ANTIPIEGA EXTRA RISCIAQUO
Eco <sup>8)</sup> 60° - 40°	Bianchi e cotone colorato (capi normalmente sporchi). max. 6 kg	Lavaggio Risciacqui Centrifuga lunga	RIDUZIONE CENTRIFUGA ANTIPIEGA MACCHIE EXTRA RISCIAQUO RISPARMIO TEMPO <sup>2)</sup>

- 1) La funzione ANTIMACCHIA non è utilizzabile con temperature inferiori a 40°C.
- 2) Se il tasto viene premuto 6 per due volte (Durata super rapida), si consiglia di diminuire la quantità del carico. È possibile caricare completamente l'apparecchiatura, ma i risultati del lavaggio non saranno ottimali.
- 3) La fase di lavaggio e centrifuga è delicata per evitare che si creino pieghe sui tessuti. L'apparecchiatura eseguirà alcuni risciacqui aggiuntivi.
- 4) La fase predefinita della velocità di centrifuga è relativa ai capi in cotone. Impostare la velocità di centrifuga. Verificare che l'impostazione sia conforme al tipo di bucato. Per selezionare solo il programma SCARICO, impostare la funzione su ESCLUSIONE CENTRIFUGA.
- 5) Premere il tasto EXTRA RISCIAQUO per aggiungere risciacqui. Con una centrifuga a bassa velocità, l'apparecchiatura esegue risciacqui delicati e una breve centrifuga.
- 6) Viene attivata automaticamente l'opzione Extra risciacquo.
- 7) Selezionare questo programma per ridurre la durata del lavaggio e diminuire il consumo di energia e acqua.
- 8) Selezionare questo programma per avere un buon risultato di lavaggio e diminuire il consumo di energia. La durata del programma di lavaggio viene estesa.


## PROGRAMMI VAPORE

Programma <sup>1)</sup>	Tipo di carico	Carico massimo
Refresh Questo ciclo elimina i cattivi odori dal bucato.   Il vapore non elimina gli odori degli animali domestici.	Capi in cotone e sintetici. Non impostare il programma Vapore per questo tipo di indumenti: <ul style="list-style-type: none"> <li>• Indumenti sulla cui etichetta non è specificato se possono essere asciugati nell'asciugatrice.</li> </ul>	Fino a 1 Kg
Antipiega Questo programma contribuisce ad evitare pieghe sui tessuti.	<ul style="list-style-type: none"> <li>• Indumenti che contengono parti in plastica, metallo, legno o simili.</li> </ul>	Fino a 1 Kg

Programma <sup>1)</sup>	Tipo di carico	Carico massimo
	<p>Il vapore può essere utilizzato per biancheria asciutta, lavata o indossata una sola volta. Questi programmi sono in grado di ridurre le pieghe e gli odori e di rendere la biancheria perfetta. Non usare detersivi. Se necessario, togliere le macchie lavando od usando uno smacchiatore per macchie localizzate. I programmi vapore non eseguono nessun ciclo igienizzante.</p>	

<sup>1)</sup> Se si imposta un programma Vapore con biancheria asciutta, al termine del ciclo la biancheria sarà umida. È preferibile stendere o appendere gli indumenti per circa 10 minuti per eliminare l'umidità. La biancheria deve essere tolta dal cesto il più presto possibile. Se dopo un ciclo vapore è comunque necessario stirare gli indumenti, tale operazione sarà facilitata.

## VALORI DI CONSUMO

Programma <sup>1)</sup>	Consumo di energia (kWh) <sup>2)</sup>	Consumo di acqua (in litri) <sup>2)</sup>
Cotoni 90°C	2.00	55
Cotoni + Prelavaggio 90°C	2.20	65
Extra silenzioso 90°C	2.00	90
Sintetici 60°C	0.85	44
Stiro facile 60°C	0.50	55
Delicati 40°C	0.50	48
Lana/Seta 40°C	0.50	50
Piumini 60°C	0.65	70
Centrifuga/Scarico	0.05	/
Risciacquo	0.10	35
Scuri 60°C	0.90	55
20 min. 3 kg 30°C	0.35	50
Super Eco	0.15	38
Risparmio energia 90°C	1.80	55
<b>Programmi per il risparmio energetico</b>		
Risparmio energia 60°C <sup>3)</sup>	1.02	52
Risparmio energia 40°C <sup>3)</sup>	0.70	55
	<p>Cotone risparmio energia 40°C e Cotone risparmio energia 60°C sono i programmi standard per il cotone, per indumenti in cotone normalmente sporchi. Sono adatti per la pulizia di indumenti normalmente sporchi e sono i programmi più efficaci in termini di energia combinata e consumo d'acqua per il lavaggio di quel tipo di biancheria in cotone. La temperatura reale dell'acqua potrebbe essere diversa dalla temperatura dichiarata del ciclo.</p>	

<sup>1)</sup> Consultare il display per la durata del programma.

- 2) Le informazioni di consumo presentate nella tabella sono indicative. Possono variare a seconda della quantità e del tipo di carico, della temperatura dell'acqua e della temperatura ambiente.
- 3) Questo è il programma per gli istituti di prova. Conforme a EN60456.

## PREPARAZIONE AL PRIMO UTILIZZO

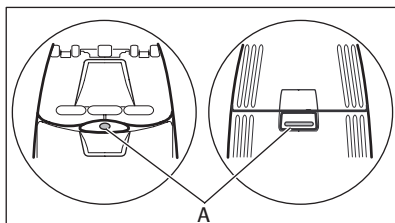
Mettere una piccola quantità di detersivo nello scomparto del lavaggio principale del contenitore del detersivo. Impostare e avviare un programma per il

cotone alla massima temperatura senza carico. In questo modo si rimuoverà tutto lo sporco possibile dal cesto e dalla vasca.

## USO DELL'APPARECCHIATURA

1. Aprire il rubinetto dell'acqua.
2. Inserire la spina nella presa.
3. Premere il tasto **1** per accendere l'apparecchiatura.
4. Mettere la biancheria nell'apparecchiatura.
5. Usare la quantità corretta di detersivo e additivi.
6. Impostare e avviare il programma corretto per il tipo di capi ed il grado di sporco.

## CARICO DELLA BIANCHERIA



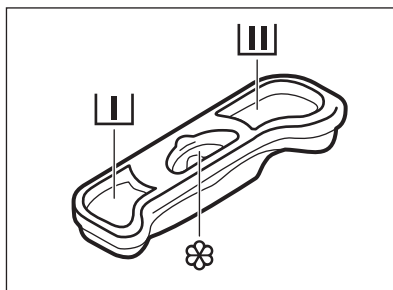
1. Aprire il coperchio dell'apparecchiatura.
2. Premere il tasto A (a seconda del modello). Il cesto si apre automaticamente.





3. Sistemare la biancheria. Accertarsi di non mettere troppa biancheria nel cesto.
4. Chiudere il cesto ed il coperchio della lavabiancheria.




Prima di chiudere il coperchio dell'apparecchiatura, accertarsi che il cesto sia chiuso correttamente.

## USARE IL DETERSIVO E GLI ADDITIVI.



	Lo scomparto del detersivo per la fase di prelavaggio e il programma Ammollo.
	Lo scomparto del detersivo per la fase di lavaggio.
	Scomparto degli additivi liquidi (ammorbidente, inamidante). Il simbolo  indica il livello massimo degli additivi liquidi.

 Osservare sempre le istruzioni riportate sulle confezioni dei detersivi.

## IMPOSTARE E AVVIARE UN PROGRAMMA


1. Ruotare il selettore sul programma. La spia del programma corrispondente si accende.
2. La spia del tasto **4** lampeggia ed è di colore rosso.
3. Il display mostra la temperatura predefinita e la velocità di centrifuga. Per modificare la temperatura e/o la velocità di centrifuga, premere i relativi tasti.
4. Impostare le funzioni disponibili. La spia della funzione impostata si accende oppure il display indica il simbolo relativo.
5. Premere il tasto **4** per avviare il programma. La spia del tasto **4** è acceso.

### INTERROMPERE UN PROGRAMMA

1. Premere il tasto **4**. La spia lampeggia.
2. Premere nuovamente il tasto **4**. Il programma di lavaggio prosegue.

### ANNULLARE UN PROGRAMMA

1. Premere il tasto **1** per annullare il programma e per spegnere l'apparecchiatura.
2. Premere nuovamente il tasto **1** per accendere l'apparecchiatura. A questo punto è possibile impostare un nuovo programma di lavaggio.

 L'apparecchiatura non scarica l'acqua.

### MODIFICARE UNA FUNZIONE


È possibile modificare solo alcune funzioni prima che si attivino.

1. Premere il tasto **4**. La spia lampeggia.
2. Modificare la funzione impostata.

### SELEZIONARE LA PARTENZA RITARDATA

1. Premere ripetutamente il tasto **5** fino a quando il display visualizza il numero di minuti od ore. Si accendono i simboli corrispondenti.
2. Premere il tasto **4**, l'apparecchiatura avvia il conto alla rovescia della partenza ritardata.

Appena è completato il conto alla rovescia, il programma si avvia automaticamente.

 Prima di premere il tasto **4** per avviare l'apparecchiatura, è possibile annullare o modificare l'impostazione della partenza ritardata.

Non è possibile impostare la partenza ritardata con il programma **Vapore**.

### ANNULLARE LA PARTENZA RITARDATA

1. Premere il tasto **4**. La spia corrispondente lampeggia.

2. Premere ripetutamente il tasto **5** fino a quando sul display non compare **0'**.
3. Premere il tasto **4**. Il programma si avvia.


## APRIRE IL COPERCHIO


Durante lo svolgimento del programma o della partenza ritardata il coperchio è bloccato.

Per aprire il coperchio:

1. Premere il tasto **4**. È possibile aprire il coperchio 2 minuti dopo l'interruzione dell'apparecchiatura. Il simbolo di blocco della porta nel display si spegne.
2. Aprire il coperchio.
3. Chiudere il coperchio e premere il tasto **4**. Il programma o la partenza ritardata prosegue.

## AL TERMINE DEL PROGRAMMA

- L'apparecchiatura si interrompe automaticamente.
- Vengono riprodotti i segnali acustici.
- Il display  si accende.
- La spia del tasto Avvio/Pausa **4** si spegne.
- È possibile aprire il coperchio 2 minuti dopo l'interruzione dell'apparecchiatura. Il simbolo di blocco della porta si spegne.
- Premere il tasto **1** per spegnere l'apparecchiatura. Dopo cinque minuti dalla fine del programma, la funzione di SPEGNIMENTO AUTOMATICO spegne automaticamente l'apparecchiatura.

 Quando si accende nuovamente l'apparecchiatura, il display mostra la fine dell'ultimo programma impostato. Ruotare il selettore dei programmi per impostare un nuovo ciclo.

- Togliere la biancheria dall'apparecchiatura. Assicurarsi che il cesto sia vuoto.



Se la temperatura e il livello dell'acqua nel cesto sono troppo alti, il simbolo di blocco della porta resta acceso e non è possibile aprire il coperchio. Se necessario, procedere nel modo seguente per aprire il coperchio.

1. Spegnere l'apparecchiatura.
2. Attendere alcuni minuti.
3. Accertarsi che non vi sia acqua nel cesto.



Se si spegne l'apparecchiatura, è necessario impostare nuovamente il programma.

- Tenere l'oblò socchiuso per evitare muffa e cattivi odori.
  - Chiudere il rubinetto dell'acqua.
- Il programma è giunto al termine ma la funzione "Anti piega" è attiva:**
- Il cesto ruota regolarmente in modo da non sgualcire i tessuti.
  - La porta resta bloccata.
  - Prima di aprire l'oblò si deve scaricare l'acqua.

Per scaricare l'acqua:

1. Se necessario, ridurre la velocità di centrifuga.
2. Premere il tasto Avvio/Pausa **4**. L'apparecchiatura scarica l'acqua ed esegue la centrifuga.
3. Al termine del programma, una volta spento il simbolo di blocco della porta, è possibile aprire.
4. Spegnere l'apparecchiatura.



L'apparecchiatura scarica ed esegue automaticamente la centrifuga dopo circa 18 ore.



## CONSIGLI E SUGGERIMENTI UTILI

### IL CARICO DI BIANCHERIA

- Suddividere la biancheria in: bianchi, colorati, sintetici, delicati e lana.
- Seguire le istruzioni di lavaggio indicata nelle etichette dei capi.
- Non lavare insieme capi bianchi e colorati.
- Alcuni capi colorati possono scolorire al primo lavaggio. Consigliamo di lavarli separatamente le prime volte.
- Abbottonare le federe e chiudere cerniere, ganci e bottoni. Chiudere le cinture.
- Svuotare le tasche e distendere i capi.
- Rivoltare i tessuti multi-strato, i capi in lana e quelli con immagini stampate.
- Rimuovere le macchie difficili.
- Lavare le macchie difficili con un detersivo apposito.
- Fare attenzione alle tende. Togliere i ganci o sistemare le tende in una retina o federa.
- Non lavare a macchina:
  - Capi senza senz'orlo o strappati
  - Reggiseni con ferretto.
  - Usare una retina per lavare i piccoli capi.
- Un carico molto ridotto può causare problemi di equilibrio durante la fase di centrifuga. In tal caso, sistemare manualmente i capi nella vasca e riavviare la fase di centrifuga.

### MACCHIE OSTINATE

Per alcune macchie, acqua e detersivo non è sufficiente. Consigliamo di rimuovere tali macchie prima di mettere i capi nell'apparecchiatura. Sono disponibili degli smacchiatori speciali. Usare uno smacchiatore spe-

ciale adatto al tipo di macchia e tessuto.

### DETERSIVI E ADDITIVI

- Usare esclusivamente detersivi e additivi adatti ai lavaggi in lavatrice.
- Non mischiare tipi diversi di detersivi.
- Per motivi ecologici, non usare una quantità di detersivo superiore a quella corretta.
- Osservare le istruzioni riportate sulle confezioni di tali prodotti.
- Usare i prodotti adatti al tipo e colore di tessuto, la temperatura del programma e il livello di sporco.
- Se si usano dei detersivi liquidi, non impostare la fase di prelavaggio.
- Se l'apparecchiatura non dispone di contenitore del detersivo con flap, aggiungere i detersivi liquidi in una pallina dosatrice.

### DUREZZA DELL'ACQUA

Se la durezza dell'acqua locale è alta o moderata, consigliamo di usare un decalcificatore dell'acqua per lavabiancherie. Nelle zone in cui l'acqua è dolce non è necessario usare un decalcificatore dell'acqua.

Per conoscere il livello di durezza dell'acqua locale contattare l'ente erogatore locale.

Osservare le istruzioni riportate sulle confezioni dei prodotti.

La durezza dell'acqua è misurata in scale equivalenti:

- Scala tedesca (°dH)
- Gradi francesi (°TH).
- e in mmol/l (millimol per litro, unità internazionale di durezza dell'acqua).
- Gradi Clarke.

Tabella sulla durezza dell'acqua

Livello	Tipo	Durezza dell'acqua			
		°dH	°T.H.	mmol/l	Clarke
1	Dolce	0-7	0-15	0-1,5	0-9
2	cottura media	8-14	16-25	1,6-2,5	10-16
3	Dura	15-21	26-37	2,6-3,7	17-25
4	Molto dura	> 21	> 37	>3,7	>25

## PULIZIA E CURA



### AVVERTENZA

Scollegare l'apparecchiatura dall'alimentazione di rete prima di pulirla.

### TRATTAMENTO ANTICALCARE

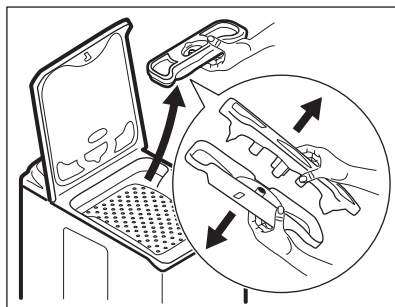
L'acqua che si usa contiene calcare. Se necessario, usare un decalcificatore dell'acqua per eliminare il calcare. Utilizzare un prodotto apposito per lavabiancherie. Osservare le istruzioni riportate sulle confezioni dei produttori. Farlo separatamente dal lavaggio.

### PULIZIA ESTERNA

Pulire l'apparecchiatura esclusivamente con acqua tiepida saponata. Asciugare perfettamente tutte le superfici.

### CONTENITORE DEL DETERSIVO

Per pulire il contenitore:



### ATTENZIONE

Non utilizzare alcol, solventi o prodotti chimici.

### PULIZIA DI MANTENIMENTO

Con i programmi a bassa temperatura è possibile che parte del detergente resti nel cesto. Eseguire regolarmente una pulizia di mantenimento. A tal fine:

- Togliere la biancheria dal cesto.
- Selezionare il programma di lavaggio più caldo per il cotone.
- Usare una quantità corretta di detersivo in polvere con caratteristiche biologiche.

Dopo ogni lavaggio, tenere l'oblò aperto per un momento per evitare muffa e odori sgradevoli.

1. Rimuovere il contenitore del detersivo e scollegare le due parti.
2. Lavare tutte le parti con acqua.
3. Montare le due parti del contenitore del detersivo.
4. Rimettere a posto il contenitore del detersivo.

## FILTRO DI SCARICO



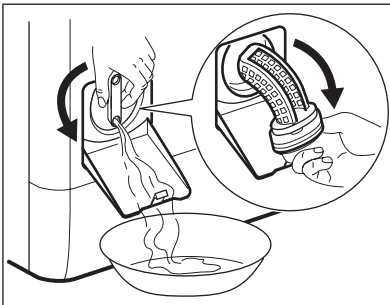
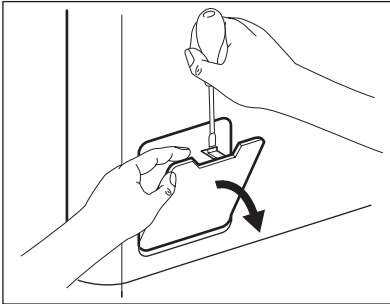
Controllare regolarmente il filtro di scarico e accertarsi che sia pulito.



### AVVERTENZA

- Scollegare la spina dalla presa di corrente.
- Non togliere il filtro durante il funzionamento dell'apparecchiatura. Non pulire il filtro di scarico se l'acqua presente nell'apparecchiatura è calda. L'acqua deve essere fredda per pulire il filtro di scarico.

### Per pulire il filtro di scarico:



1. Aprire lo sportello del filtro di scarico.
2. Sistemare un contenitore sotto il vano del filtro per raccogliere l'acqua che fuoriesce. Ruotare il filtro fino a quando è in posizione verticale.
3. Ruotare completamente il filtro e rimuoverlo.
4. Togliere la lanugine e gli oggetti.
5. Pulire il filtro con acqua.
6. Rimontare il filtro e avvitarlo in posizione.
7. Accertarsi di serrare correttamente il filtro per evitare perdite.
8. Chiudere lo sportello del filtro di scarico.

## IL FILTRO NEL TUBO DI CARICO DELL'ACQUA E IL

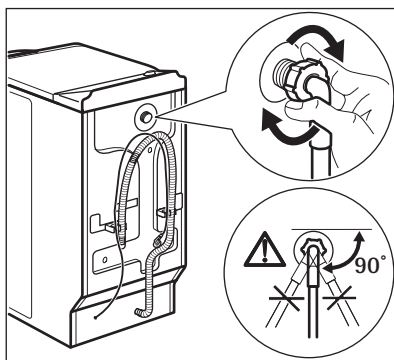
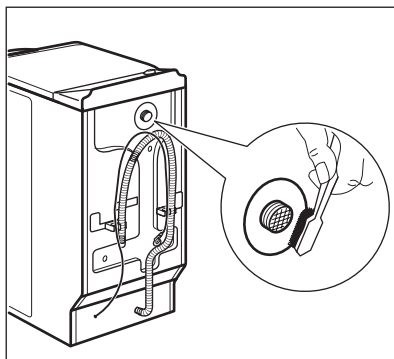
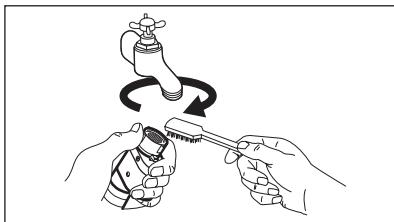
## FILTRO DELLA VALVOLA DI INGRESSO



### AVVERTENZA

- Scollegare la spina dalla presa di corrente.

### Per pulire i filtri d'ingresso dell'acqua:



1. Chiudere il rubinetto dell'acqua.
2. Rimuovere il tubo di carico dell'acqua dal rubinetto.
3. Pulire il filtro nel tubo di carico dell'acqua con uno spazzolino duro.
4. Togliere il tubo di carico dell'acqua situato dietro l'apparecchiatura.
5. Pulire il filtro nella valvola con uno spazzolino duro o un asciugamano.
6. Rimontare il tubo di carico dell'acqua. Assicurarsi che gli attacchi siano ben chiusi per impedire perdite.
7. Aprire il rubinetto dell'acqua.

### SCARICO DI EMERGENZA

In caso di guasto, l'apparecchiatura non è in grado di scaricare l'acqua.

In tal caso, eseguire i punti da (1) a (3) di "Per pulire il filtro di scarico".

Se necessario, pulire il filtro.

Rimontare il condotto di scarico e chiudere il flap del filtro di scarico.

### PRECAUZIONI ANTIGELO

Se si installa l'apparecchiatura in un luogo in cui la temperatura può scendere al di sotto di 0 °C, togliere l'acqua

residua dal tubo di carico dell'acqua e la pompa di scarico.

1. Chiudere il rubinetto dell'acqua e staccare il tubo di carico dell'acqua.
2. Sistemare l'estremità del tubo di carico dell'acqua in un contenitore e lasciare che l'acqua fluisca fuori dal tubo.
3. Eseguire il programma Scarico e farlo funzionare fino alla conclusione.
4. Portare il selettore dei programmi su Stop per scollegare l'apparecchiatura dall'alimentazione di rete.

5. Scollegare l'apparecchiatura.



### AVVERTENZA

Accertarsi che la temperatura sia superiore a 0 °C prima di utilizzare nuovamente l'apparecchiatura.

Il produttore declina ogni responsabilità per danni causati da basse temperature.

## RISOLUZIONE DEI PROBLEMI E MANUTENZIONE

L'apparecchiatura non si avvia o si blocca durante il funzionamento.

Cercare dapprima di risolvere il problema (fare riferimento alla tabella). Se ciò non è possibile, contattare l'assistenza tecnica.

**In alcuni casi, sono emessi i segnali acustici e il display mostra un codice di allarme:**

- **E10** - L'apparecchiatura non carica acqua.

- **E20** - L'apparecchiatura non scarica l'acqua.
- **E40** - Il coperchio dell'apparecchiatura è aperto o non è chiuso correttamente.
- **EFO** - Il dispositivo antiallagamento è attivo.



### AVVERTENZA

Spegnere l'apparecchiatura prima di eseguire i controlli.

Problema	Possibile causa	Possibile soluzione
L'apparecchiatura non carica acqua.	Il rubinetto dell'acqua è chiuso.	Aprire il rubinetto dell'acqua.
	Il tubo di carico dell'acqua è danneggiato.	Verificare che il tubo di carico dell'acqua non sia danneggiato.
	I filtri del tubo di carico dell'acqua sono ostruiti.	Pulire i filtri. Fare riferimento a "Pulizia e cura".
	Il rubinetto dell'acqua è ostruito o intasato dal calcare.	Pulire il rubinetto dell'acqua.
	Il tubo di carico dell'acqua non è collegato correttamente.	Controllare che il collegamento sia corretto.
	La pressione dell'acqua è troppo bassa.	Contattare l'ente erogatore locale.
L'apparecchiatura non scarica l'acqua.	Il tubo di scarico dell'acqua è danneggiato.	Accertarsi che il tubo di scarico dell'acqua non sia danneggiato.
	Il filtro della pompa di scarico è bloccato.	Pulire il filtro della pompa di scarico. Fare riferimento a "Pulizia e cura".
	Il tubo di scarico dell'acqua non è collegato correttamente.	Controllare che il collegamento sia corretto.

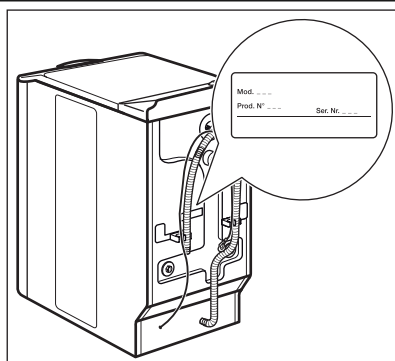
Problema	Possibile causa	Possibile soluzione
	È stato selezionato un programma di lavaggio senza fase di scarico.	Impostare il programma di scarico.
	La funzione Antipiega è attiva.	Impostare il programma di scarico.
Il coperchio dell'apparecchiatura è aperto o non è chiuso correttamente.		Chiudere il coperchio correttamente.
Il dispositivo anti-allagamento è attivo.		<ul style="list-style-type: none"> <li>• Scollegare l'apparecchiatura.</li> <li>• Chiudere il rubinetto dell'acqua.</li> <li>• Contattare il centro di assistenza.</li> </ul>
La fase di centrifuga non funziona.	La fase di centrifuga è disattivata.	Impostare il programma di centrifuga.
	Il filtro della pompa di scarico è bloccato.	Pulire il filtro della pompa di scarico. Fare riferimento a "Pulizia e cura".
	Problemi di equilibrio con il carico di biancheria.	Sistemare manualmente i capi nella vasca e riavviare la fase di centrifuga.
Il programma non si avvia.	La spina non è inserita nella presa di alimentazione.	Inserire la spina di alimentazione.
	Un fusibile del quadro elettrico di casa è bruciato.	Sostituire il fusibile.
	Non è stato premuto il tasto <b>4</b> .	Premere il tasto <b>4</b> .
	È stata impostata la partenza ritardata.	Per avviare immediatamente il programma, annullare la partenza ritardata.
	La funzione Sicurezza bambini è attivata.	Disattivare la funzione Sicurezza bambini.
Presenza di acqua sul pavimento.	Perdite dagli attacchi dei tubi dell'acqua.	Verificare che gli attacchi siano chiusi bene.
	Perdite dalla pompa di scarico.	Accertarsi che il filtro della pompa di scarico sia chiuso.
	Il tubo di scarico dell'acqua è danneggiato.	Verificare che il tubo di carico dell'acqua non sia danneggiato.

Problema	Possibile causa	Possibile soluzione
Non è possibile aprire il coperchio dell'apparecchiatura.	Il programma di lavaggio è in corso.	Lasciar terminare il programma di lavaggio.
	C'è dell'acqua nel cesto.	Impostare il programma di scarico o di centrifuga.
L'apparecchiatura emette un rumore anomalo.	Livellamento errato dell'apparecchiatura.	Regolare il livellamento dell'apparecchiatura. Fare riferimento alla sezione "Installazione".
	Non si ha tolto l'imballaggio e/o i bulloni per il trasporto.	Togliere l'imballaggio e/o i bulloni per il trasporto. Fare riferimento alla sezione "Installazione".
	Il carico è molto ridotto.	Aggiungere altri capi nel cesto.
L'apparecchiatura carica e scarica immediatamente l'acqua.	L'estremità del tubo di scarico è posizionata troppo in basso.	Accertarsi che il tubo di scarico sia nella posizione corretta.
I risultati del lavaggio non sono soddisfacenti.	Il detersivo utilizzato non era sufficiente o giusto.	Aumentare la dose di detersivo o utilizzare un altro prodotto.
	Non si ha eliminato le macchie difficili prima di lavare la biancheria.	Pretrattare le macchie difficili usando i prodotti speciali reperibili in commercio.
	È stata impostata la temperatura errata.	Accertarsi di impostare la temperatura corretta.
	Carico eccessivo.	Ridurre il carico di biancheria.

Una volta effettuati questi controlli, accendere l'apparecchiatura. Il programma riprende dal punto in cui era stato interrotto.

In caso di ricomparsa dell'anomalia, contattare il centro di assistenza. Se il display mostra altri codici di allarme, contattare il centro assistenza.

## ASSISTENZA TECNICA



- Fare riferimento alle informazioni in dotazione con l'apparecchiatura per le condizioni di garanzia e il punto di contatto. Le informazioni necessarie per il centro assistenza si trovano sulla targhetta dei dati.

Consigliamo di annotarle in questo spazio:

Modello .....  
(Mod.)

Numero prodotto (N. prod.) .....

Numero serie (N. serie) .....

## INFORMAZIONI TECNICHE

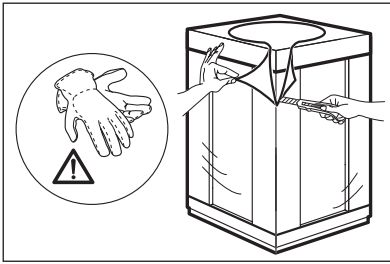
Dimensioni	Altezza/Larghezza/Profondità	400 / 850 / 600 mm
Collegamento elettrico:	Tensione	230 V
	Potenza globale	2200 W
	Fusibile	10 A
	Frequenza	50 Hz
Pressione dell'acqua di alimentazione	Minima	0,5 bar (0,05 MPa)
	Massima	8 bar (0,8 MPa)
Collegamento dell'acqua <sup>1)</sup>		Acqua fredda
Carico massimo	Cotone	6 kg
Velocità di centrifuga	Massima	1400 giri/minuto

<sup>1)</sup> Collegare il tubo di carico dell'acqua a un rubinetto con filettatura 3/4".

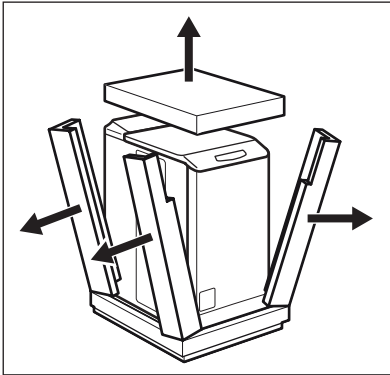


# INSTALLAZIONE

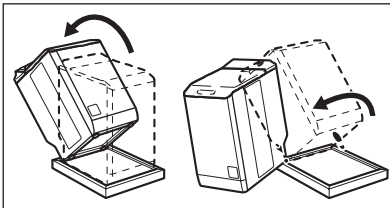
## DISIMBALLAGGIO



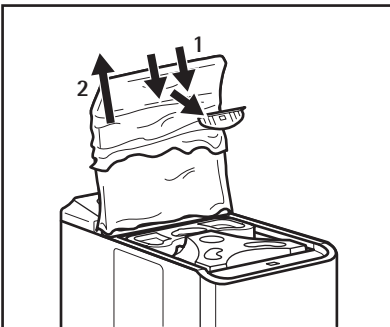
1. Togliere la pellicola esterna. Se necessario, servirsi di un taglierino.



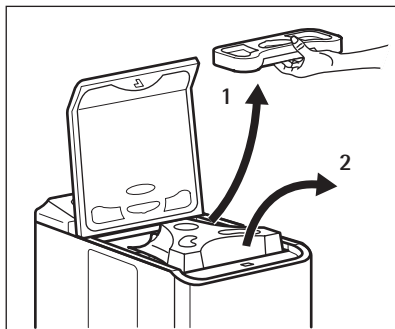
2. Togliere i materiali di imballaggio in polistirolo.



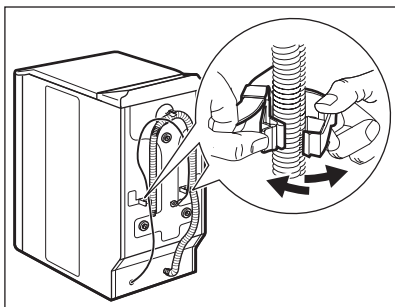
3. Inclinare l'apparecchiatura all'indietro.
4. Ruotare l'apparecchiatura su uno degli angoli per togliere la protezione dal fondo.



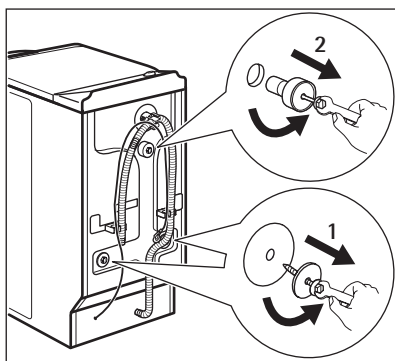
5. Aprire il coperchio.
6. Togliere il pezzo rosso e la pellicola in plastica.



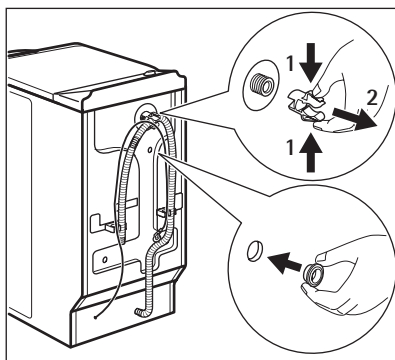
7. Togliere il contenitore del detersivo.
8. Togliere il pezzo in polistirolo.
9. Riposizionare il contenitore del detersivo.
10. Aprire il cesto e togliere tutti i capi.



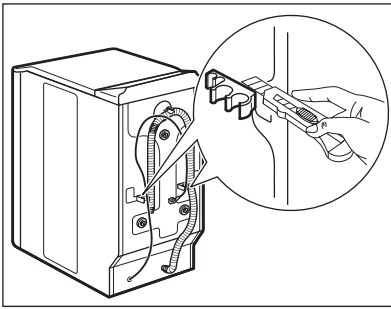
11. Staccare il cavo di alimentazione ed il tubo di scarico dagli appositi supporti.



12. Togliere i tre bulloni.



13. Togliere il pezzo in plastica.
14. Rimettere il distanziatore in plastica con il tappo in plastica. Il tappo è disponibile nel sacchetto del libretto di istruzioni.



15. Per installare l'apparecchiatura allo stesso livello mobili circostanti, tagliare questi pezzi in plastica.



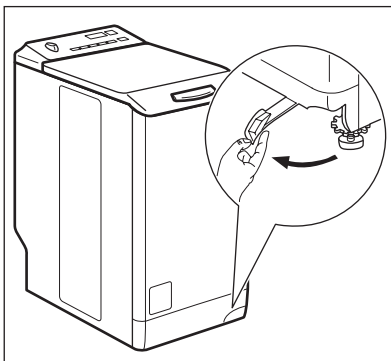
### AVVERTENZA

Prima di installare l'apparecchiatura, rimuovere tutto il materiale di imballaggio e i bulloni per il trasporto.

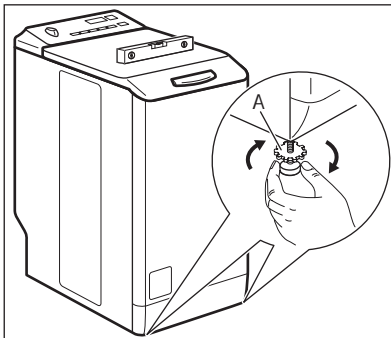


Consigliamo di conservare l'imballaggio e i bulloni per il trasporto per quanto si sposta l'apparecchiatura.

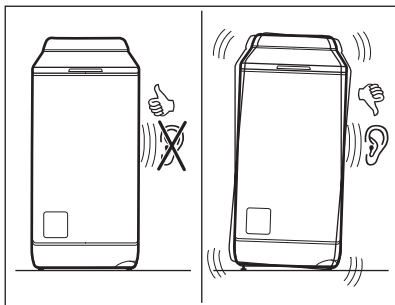
## POSIZIONAMENTO E LIVELLAMENTO



1. Tirare la leva da destra verso sinistra.
2. Una volta raggiunta la posizione corretta dell'apparecchiatura, rimettere a posto la leva.



3. Installare l'apparecchiatura su un pavimento piano e solido.
4. Accertarsi che la moquette non impedisca la circolazione dell'aria sotto l'apparecchiatura.
5. Assicurarsi che l'apparecchiatura non tocchi la parete o altre unità.
6. Allentare i piedini per regolare il livello. Misurare con una livella a bolla. Serrare i pezzi A.
7. Una corretta regolazione del livello dell'apparecchiatura impedisce la vibrazione, rumore e movimento della suddetta durante il suo funzionamento.



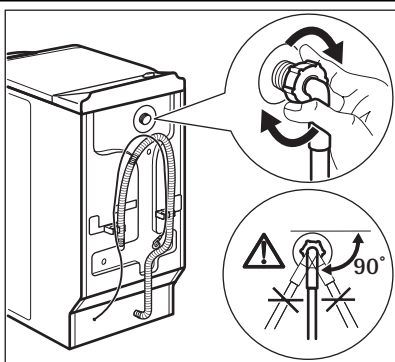
- L'apparecchiatura deve essere in piano ed appoggiata in modo stabile.



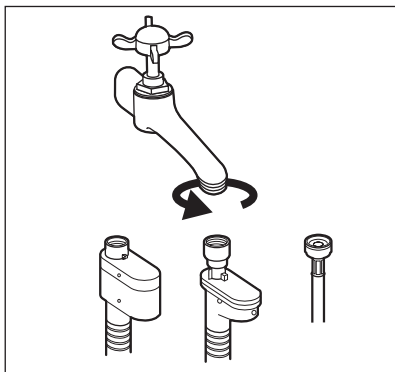
### ATTENZIONE

Non mettere cartone, legno o materiali equivalenti sotto i piedini dell'apparecchiatura per regolarne il livello.

## IL TUBO DI CARICO DELL'ACQUA



1. Collegare il tubo all'apparecchiatura. Allentare il dado ad anello per sistemarlo nella posizione corretta.



2. Collegare il tubo di carico dell'acqua a un rubinetto dell'acqua fredda con filettatura 3/4".



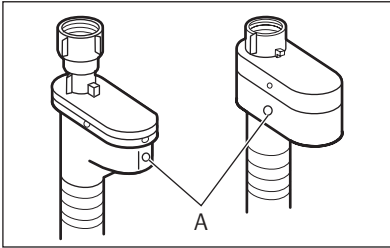
### ATTENZIONE

Accertarsi che non vi siano perdite negli attacchi.



Non usare una prolunga se il tubo di carico dell'acqua è troppo corto. Contattare il centro assistenza per sostituire il tubo di carico dell'acqua.

## Dispositivo Acqua-stop

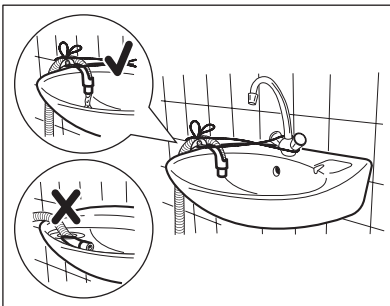
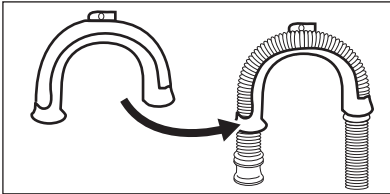


Il tubo di carico dell'acqua dispone di un dispositivo Acqua-stop. Questo dispositivo impedisce le perdite d'acqua nel tubo da ascrivere al naturale invecchiamento del tubo. Il settore rosso nella finestra «A» mostra questo problema. In tal caso, chiudere il rubinetto dell'acqua e contattare il centro di assistenza per sostituire il tubo.

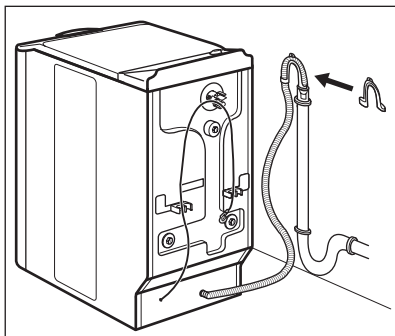
## SCARICO DELL'ACQUA

Vi sono diverse procedure per collegare il tubo di scarico:

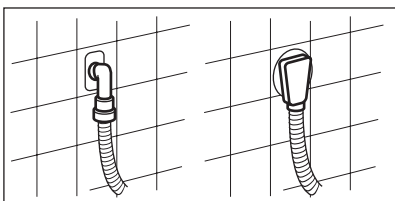
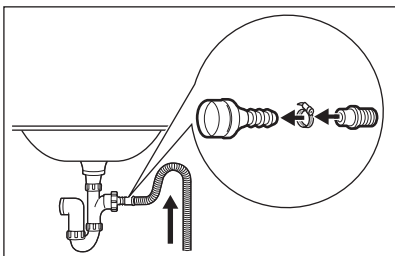
### Con la guida del tubo di plastica.



- Sul bordo di un lavandino.
- Accertarsi che la guida in plastica non si muova durante lo scarico dell'apparecchiatura. Collegare la guida al rubinetto dell'acqua o la parete.



### Senza la guida del tubo di plastica.



- A un tubo fisso dotato di sfiato.

Fare riferimento all'immagine. Direttamente all'interno di una condotta di scarico a un'altezza non inferiore ai 70 cm e non superiore ai 100 cm. La parte finale del tubo di scarico deve sempre essere ventilata, ad esempio il diametro interno della condotta di scarico deve essere superiore rispetto al diametro esterno del tubo di scarico.

- A un sifone di scarico.

Fare riferimento all'immagine. Sistemare il tubo di scarico nel sifone e serrarlo con un fermo. Accertarsi che il tubo di scarico formi una curva ascendente onde evitare che particelle residue passino dal lavandino all'apparecchiatura.

- Direttamente in una condotta di scarico incassata nel muro del locale e serrare con un fermo.



È possibile prolungare il tubo di scarico fino a un massimo di 400 mm. Contattare il centro assistenza per l'altro tubo di scarico e la prolunga.



[www.aeg.com/shop](http://www.aeg.com/shop)

108587101-A-012011

