



Electrolux



electrolux.com/register



EW6F18DW

IT Istruzioni per l'uso | **Lavabiancheria**



Ti diamo il benvenuto in Electrolux! Grazie per aver scelto di acquistare questo prodotto.



Ricevere consigli, scaricare i nostri opuscoli, eliminare eventuali anomalie, ottenere informazioni sull'assistenza e la riparazione:
www.electrolux.com/support

Con riserva di modifiche.

INDICE

1. INFORMAZIONI DI SICUREZZA.....	2
2. ISTRUZIONI DI SICUREZZA.....	4
3. DESCRIZIONE DEL PRODOTTO.....	7
4. DATI TECNICI.....	8
5. INSTALLAZIONE.....	8
6. ACCESSORI.....	12
7. PANNELLO DEI COMANDI.....	13
8. SELETTORE E TASTI.....	14
9. PROGRAMMI.....	16
10. IMPOSTAZIONI.....	20
11. PRIMA DI UTILIZZARE L'APPARECCHIATURA PER LA PRIMA VOLTA.....	21
12. UTILIZZO QUOTIDIANO.....	22
13. CONSIGLI E SUGGERIMENTI UTILI.....	26
14. PULIZIA E MANUTENZIONE.....	28
15. RISOLUZIONE DEI PROBLEMI.....	33
16. VALORI DI CONSUMO.....	36
17. GUIDA RAPIDA.....	38
18. CONSIDERAZIONI SULL'AMBIENTE.....	39

1. ⚠ INFORMAZIONI DI SICUREZZA



Leggere attentamente le istruzioni fornite prima di installare e utilizzare questa apparecchiatura.

I produttori non sono responsabili di eventuali lesioni o danni derivanti da un'installazione o un uso scorretti. Conservare sempre le istruzioni in un luogo sicuro e accessibile per poterle consultare in futuro.

1.1 Sicurezza dei bambini e delle persone vulnerabili

- Quest'apparecchiatura può essere usata da bambini a partire da 8 anni di età e da adulti con capacità fisiche, sensoriali o mentali limitate o con scarsa esperienza e

conoscenza sull'uso dell'apparecchiatura, solamente se sorvegliati o se istruiti relativamente all'utilizzo in sicurezza dell'apparecchiatura e se hanno compreso i rischi coinvolti.

- I bambini tra i 3 e gli 8 anni e le persone con disabilità diffuse e complesse vanno tenuti lontani dall'apparecchiatura, a meno che non vi sia una supervisione continua.
- Tenere i bambini al di sotto dei 3 anni lontani dall'apparecchiatura, a meno che non vi sia una supervisione continua.
- Controllare che i bambini non giochino con l'apparecchiatura.
- Tenere gli imballaggi lontano dai bambini e smaltirli in modo adeguato.
- Tenere i detersivi lontani dalla portata dei bambini.
- Tenere i bambini e gli animali domestici lontani dall'apparecchiatura quando la porta è aperta.
- Se l'elettrodomestico ha un dispositivo di sicurezza per i bambini sarà opportuno attivarlo.
- I bambini non devono eseguire interventi di pulizia e manutenzione sull'elettrodomestico senza essere supervisionati.

1.2 Avvertenze di sicurezza generali

- Quest'apparecchiatura è destinata esclusivamente al lavaggio domestico in lavatrice.
- Quest'apparecchiatura è progettata per un uso domestico singolo in un ambiente interno.
- Quest'apparecchiatura può essere utilizzata in uffici, camere d'albergo, camere di bed & breakfast, alloggi in agriturismi e altre sistemazioni simili in cui tale utilizzo non superi i livelli di utilizzo domestico (medi).
- Non modificare le specifiche tecniche dell'apparecchiatura.
- Il carico massimo dell'apparecchiatura è 8 kg. Non superare il carico massimo di ciascun programma (fare riferimento al capitolo "Programmi").

- La pressione di funzionamento dell'acqua nel punto di ingresso dal collegamento esterno deve essere compresa fra 0,5 bar (0,05 MPa) e 10 bar (1,0 MPa).
- Le aperture di ventilazione alla base non devono essere coperte da un tappeto, da una moquette o da eventuali rivestimenti per pavimenti.
- L'apparecchiatura deve essere collegata alla presa dell'acqua servendosi dei set di tubi nuovi forniti in dotazione o altri set di tubi nuovi forniti dal Centro Assistenza Autorizzato.
- I vecchi tubi non devono essere riutilizzati.
- Se il cavo di alimentazione è danneggiato, deve essere sostituito dal produttore, da un centro di assistenza tecnica autorizzato o da una persona qualificata per evitare situazioni di pericolo elettrico.
- Prima di eseguire qualunque intervento di manutenzione, spegnere l'apparecchiatura ed estrarre la spina dalla presa dell'alimentazione di rete.
- Non usare getti d'acqua ad alta pressione e/o vapore per pulire l'apparecchiatura.
- Pulire l'apparecchiatura con un panno inumidito. Utilizzare solo detergenti neutri. Non usare prodotti abrasivi, spugnette abrasive, solventi od oggetti metallici.

2. ISTRUZIONI DI SICUREZZA

2.1 Installazione



L'installazione deve essere conforme alle normative nazionali pertinenti.

- Togliere i bulloni dell'imballaggio e di trasporto, comprese le boccole in gomma col distanziatore di plastica.
- Tenere i bulloni di transito in un luogo sicuro. Se l'apparecchiatura va spostata in futuro dovranno essere nuovamente fissati per evitare che il cesto causi danni interni.
- Prestare sempre attenzione in fase di spostamento dell'apparecchiatura, dato che è pesante. Usare sempre i guanti di sicurezza e le calzature adeguate.
- Attenersi alle istruzioni fornite insieme all'apparecchiatura.
- Non installare o utilizzare l'apparecchiatura se è danneggiata.
- Non installare o utilizzare l'apparecchiatura in ambienti in cui la temperatura è al di sotto di 0°C o all'aperto.
- L'area di pavimento dove sarà installata l'apparecchiatura deve essere piana, stabile, resistente al calore e pulita.
- Accertarsi che l'aria circoli liberamente tra l'apparecchiatura e il pavimento.

- Una volta posizionata l'apparecchiatura, verificare che sia in piano utilizzando una livella. Se l'apparecchiatura non è in piano, regolare i piedini di conseguenza.
- Non installare l'apparecchiatura direttamente sullo scarico a pavimento.
- Non spruzzare acqua sull'apparecchiatura e non esporla a eccessiva umidità.
- Non installare l'apparecchiatura in condizioni in cui non è possibile aprire completamente la porta dell'apparecchiatura stessa.
- Non collocare un contenitore chiuso sotto l'apparecchiatura per raccogliere possibili perdite. Contattare il Centro di Assistenza autorizzato per sapere quali accessori si possono utilizzare.

2.2 Collegamento elettrico

AVVERTENZA!

Rischio di incendio e scossa elettrica.

- **AVVERTENZA:** Questa apparecchiatura è progettata per essere installata/collegata a un collegamento di messa a terra dell'edificio.
- Utilizzare sempre una presa elettrica con contatto di protezione correttamente installata.
- Verificare che i parametri sulla targhetta siano compatibili con le indicazioni elettriche dell'alimentazione.
- Non utilizzare prese multiple e prolunghe.
- Accertarsi di non danneggiare la spina e il cavo. Qualora il cavo elettrico debba essere sostituito, l'intervento dovrà essere effettuato dal nostro Centro di Assistenza autorizzato.
- Inserire la spina di alimentazione nella presa solo al termine dell'installazione. Verificare che la spina di alimentazione rimanga accessibile dopo l'installazione.
- Non toccare il cavo di alimentazione o la spina di alimentazione con la mani bagnate.
- Non tirare il cavo di alimentazione per scollegare l'apparecchiatura. Tirare sempre dalla spina.

2.3 Collegamento dell'acqua

- L'acqua in ingresso non deve avere una temperatura superiore ai 25 °C.

- Non danneggiare i tubi dell'acqua.
- Prima di eseguire il collegamento a tubi nuovi, tubi non usati a lungo, dove sono stati eseguiti interventi di riparazione o sono stati inseriti dispositivi nuovi (misuratori dell'acqua, ecc.), lasciar scorrere l'acqua fino a che non sarà trasparente e limpida.
- Verificare che non vi siano perdite visibili durante e dopo il primo uso dell'apparecchiatura.
- Non usare una prolunga se i tubi di carico dell'acqua sono troppo corti. Contattare il Centro di Assistenza autorizzato per sostituire il tubo di carico dell'acqua.
- In fase di disimballaggio dell'apparecchiatura si può vedere dell'acqua fuoriuscire dal tubo di scarico. Questa condizione è imputabile alle prove con acqua eseguite sulle apparecchiature in fabbrica.
- È possibile prolungare il tubo di scarico fino a un massimo di 400 cm. Contattare il Centro di Assistenza autorizzato per l'altro tubo di scarico e la prolunga.
- Verificare che il rubinetto rimanga accessibile dopo l'installazione.

2.4 Utilizzare

AVVERTENZA!

Vi è il rischio di lesioni, scosse elettriche, incendi, ustioni o danni all'apparecchiatura.

- Attenersi alle istruzioni di sicurezza riportate sulla confezione del detersivo.
- Non appoggiare o tenere liquidi o materiali infiammabili, né oggetti facilmente infiammabili sull'apparecchiatura, al suo interno o nelle immediate vicinanze.
- Non lavare i tessuti molto sporchi di olio, grasso o altre sostanze oleose. Può danneggiare la parti in gomma della lavatrice. Prelavare questi tessuti prima di metterli in lavatrice.
- Non toccare il vetro dell'oblò quando è in corso un programma. Il vetro può surriscaldarsi.
- Verificare che tutti gli oggetti metallici vengano tolti dal bucato.

2.5 Assistenza

- Per far riparare l'apparecchiatura, rivolgersi a un Centro di Assistenza Autorizzato. Utilizzare solo ricambi originali.
- Tenere presente che la riparazione autonoma o non professionale possono avere conseguenze sulla sicurezza e potrebbero invalidare la garanzia.
- I pezzi di ricambio seguenti sono disponibili per almeno 10 anni dopo l'interruzione della produzione del modello: motore e spazzole del motore, trasmissione tra motore e tamburo, pompe, ammortizzatori e molle, tamburo di lavaggio, albero del tamburo e relativi cuscinetti a sfera, riscaldatori ed elementi riscaldanti, comprese pompe di calore, tubazioni e relative attrezzature, compresi tubi flessibili, valvole, filtri e acquastop, circuiti stampati, display elettronici, pressostati, termostati e sensori, software e firmware compreso il software di reset, porta, cerniera della porta e guarnizioni, altre guarnizioni, gruppo di chiusura della porta, periferiche in plastica come i distributori di detersivi. La durata potrebbe essere più lunga nel tuo Paese. Per ulteriori informazioni visita il nostro sito web.
- Si prega di notare che alcuni di questi pezzi di ricambio sono disponibili solo per i

riparatori professionisti e che non tutti i pezzi di ricambio sono rilevanti per tutti i modelli.

- Per quanto riguarda la lampada o le lampade all'interno di questo prodotto e le lampade di ricambio vendute separatamente: Queste lampade sono destinate a resistere a condizioni fisiche estreme negli elettrodomestici, come temperatura, vibrazioni, umidità, o sono destinate a segnalare informazioni sullo stato operativo dell'apparecchio. Non sono destinate ad essere utilizzate in altre applicazioni e non sono adatte per l'illuminazione di ambienti domestici.

2.6 Smaltimento

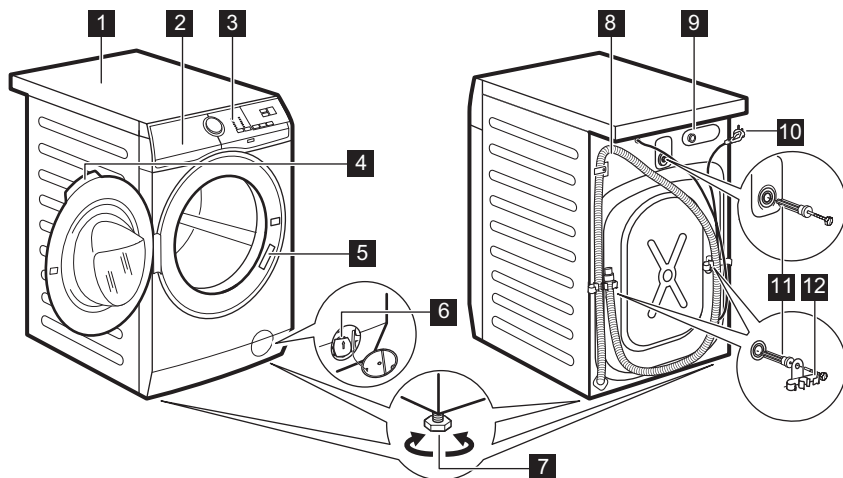
AVVERTENZA!

Rischio di lesioni o soffocamento.

- Staccare la spina dall'alimentazione elettrica e idrica.
- Tagliare il cavo elettrico in prossimità dell'apparecchiatura e gettarlo.
- Togliere il blocco porta per evitare che bambini o animali restino intrappolati nel cestello.
- Smaltire l'apparecchiatura in conformità coi requisiti locali per lo smaltimento di componenti elettrici ed elettronici (WEEE).

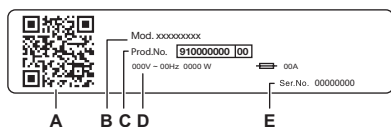
3. DESCRIZIONE DEL PRODOTTO

3.1 Panoramica apparecchiatura



- 1 Piano di lavoro
- 2 Erogatore del detersivo
- 3 Pannello comandi
- 4 Maniglia dell'oblò
- 5 Targhetta dei dati
- 6 Filtro della pompa di scarico
- 7 Per mettere in piano l'elettrodomestico

- 8 Tubo di scarico
- 9 Collegamento tubo di ingresso
- 10 Cavo di alimentazione
- 11 Bulloni per il trasporto
- 12 Supporto tubo



La targhetta identificativa riporta:

- A. codice QR
- B. Nome del modello
- C. Codice del prodotto
- D. Valori nominali della rete elettrica
- E. Numero di serie

Scansionare il **codice QR** sull'apparecchiatura per registrare il prodotto e sfruttarlo al massimo.

- - Accedere ai dettagli, alla documentazione e agli articoli relativi all'apparecchiatura per scoprire come utilizzarne al meglio le funzioni (il Manuale d'uso è disponibile anche all'indirizzo electrolux.com/manuals)
- - Ottenere informazioni su consigli d'uso, risoluzione dei problemi, assistenza tecnica e riparazione (disponibili anche all'indirizzo electrolux.com/support)
- - Acquistare accessori, materiali di consumo e ricambi originali per l'apparecchiatura (disponibili anche all'indirizzo electrolux.com/shop)

4. DATI TECNICI

Dimensioni	Larghezza/Altezza/Profondità totale	59,6 cm /84,7 cm /57,6 cm
Collegamento elettrico	Tensione	230 V
	Potenza complessiva	1900 W
	Fusibile	10 A
	Frequenza	50 Hz
Livello di protezione dall'ingresso di particelle solide e umidità assicurato dal coperchio protettivo, tranne dove l'apparecchiatura a bassa tensione non ha una protezione contro l'umidità		IPX4
Pressione di alimentazione dell'acqua	Minimo	0,5 bar (0,05 MPa)
	Massimo	10 bar (1,0 MPa)
Alimentazione dell'acqua ¹⁾		Acqua fredda
Carico massimo	Cotone	8 kg
Velocità di centrifuga	Velocità massima di centrifuga	1351 giri/min

1) Collegare il tubo di carico dell'acqua a un rubinetto con 3/4" filettatura.

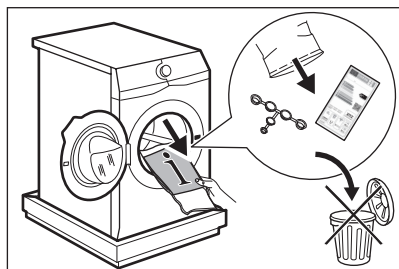
5. INSTALLAZIONE

⚠ AVVERTENZA!

Fare riferimento ai capitoli sulla sicurezza.

5.1 Disimballo

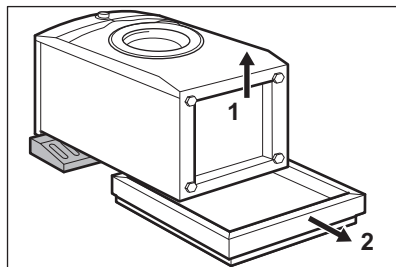
1. Aprire l'oblò. Togliere tutti gli oggetti dal cesto.



Gli accessori forniti con l'apparecchio possono variare a seconda del modello.

2. Collocare l'elemento di imballaggio sul pavimento dietro l'apparecchiatura e poggiarlo con cura sul suo lato posteriore. Togliere la protezione di polistirolo dal

fondo.

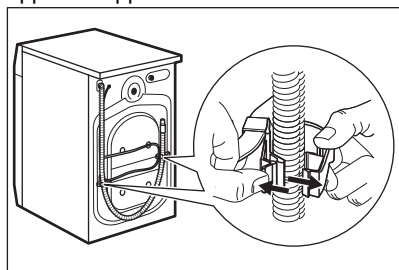


⚠ ATTENZIONE!

Non appoggiare la lavatrice sul davanti.

3. Rimettere l'apparecchiatura in posizione verticale. Staccare il cavo di alimentazione e il tubo di scarico dagli

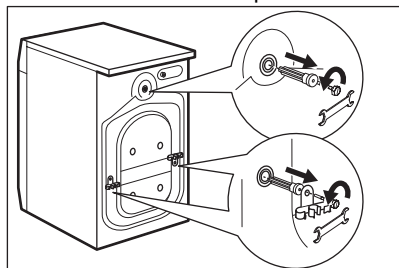
appositi supporti.



⚠ AVVERTENZA!

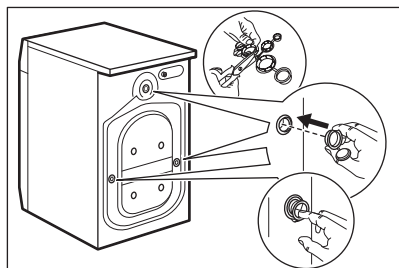
Si può vedere dell'acqua fuoriuscire dal tubo di scarico. Ciò è dovuto al fatto che la lavatrice è stata testata in fabbrica.

4. Togliere i tre bulloni di trasporto ed estrarre i distanziatori in plastica.



Consigliamo di conservare l'imballaggio e i bulloni per il trasporto per quando si trasporta l'apparecchiatura.

5. Mettere nei fori i cappucci in plastica contenuti nel sacchetto del manuale.



5.2 Informazioni per l'installazione

Posizionamento e livellamento

Regolare l'apparecchiatura in modo adeguato per evitare le vibrazioni, il rumore e il movimento dell'apparecchiatura stessa mentre è in funzione.

1. Installare l'apparecchiatura su un pavimento piano e duro. L'apparecchiatura deve essere in piano ed appoggiata in modo stabile. Verificare che l'apparecchiatura non sia a contatto con la parete o con altre unità e che vi sia ricircolo d'aria sotto all'apparecchiatura stessa.
2. Allentare o stringere i piedini per regolare il livello. Tutti i piedini devono saldamente essere appoggiati a terra.

⚠ AVVERTENZA!

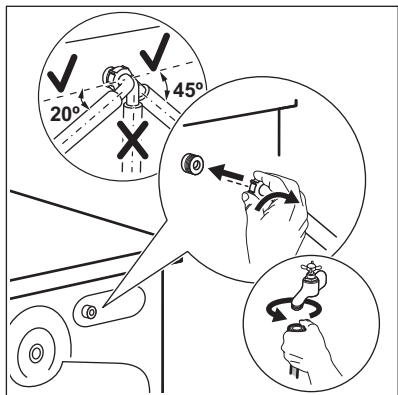
Non mettere cartone, legno o materiali equivalenti sotto i piedini dell'apparecchiatura per regolare il livello.

Tubo di carico

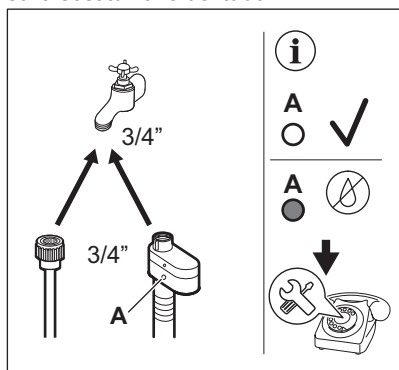
⚠ ATTENZIONE!

Verificare che non vi siano danni ai tubi flessibili e che non vi siano perdite dai raccordi. Non usare una prolunga se i tubi di carico dell'acqua sono troppo corti. Contattare il Centro di Assistenza per informazioni sulla sostituzione del tubo di carico dell'acqua.

1. Collegare il tubo di ingresso dell'acqua sulla parte posteriore dell'apparecchiatura, se necessario. Di solito è già installato in fabbrica.



2. Posizionarlo a sinistra o destra, a seconda della posizione del rubinetto. Assicurarsi che il tubo di carico non sia in posizione verticale.
3. Ove necessario, allentare il dado ad anello per sistemarlo nella posizione corretta.
4. Collegare il tubo di carico dell'acqua a un rubinetto dell'acqua fredda con filettatura 3/4".
5. Alcuni modelli possono contenere un tubo di carico con dispositivo di blocco acqua. Evita le perdite d'acqua nel tubo a causa del suo naturale invecchiamento. Il settore nella finestra indica questo guasto **A**. In tal caso chiudere il rubinetto dell'acqua e contattare il Centro di Assistenza autorizzato per informazioni sulla sostituzione del tubo.



⚠ AVVERTENZA!

L'acqua in ingresso non deve avere una temperatura superiore ai 25 °C.

Scarico dell'acqua

Il tubo di scarico deve trovarsi a un'altezza non inferiore a 60 cm e non superiore a 100 cm.



È possibile prolungare il tubo di scarico fino a un massimo di 400 cm. Contattare il Centro di Assistenza autorizzato per acquistare l'altro tubo di scarico e la prolunga.

Accertarsi che il tubo di scarico formi una curva per evitare il passaggio di particelle dal lavandino all'apparecchiatura.

Collegare il tubo di scarico al sifone e serrarlo con una pinza. Accertarsi che il tubo di scarico formi una curva per evitare il passaggio di particelle dal lavandino all'apparecchiatura.

Posizionare il tubo direttamente in una condotta di scarico incassata nel muro del locale e serrare con un fermo.

Senza la guida del tubo flessibile in plastica, verso il sifone di un lavandino - Fissare il tubo al sifone, e serrarlo con una pinza.

Il tubo di scarico può essere piegato a U e posizionato intorno alla guida in plastica. All'estremità del secchiaio - Serrare la guida al rubinetto dell'acqua o a parete.



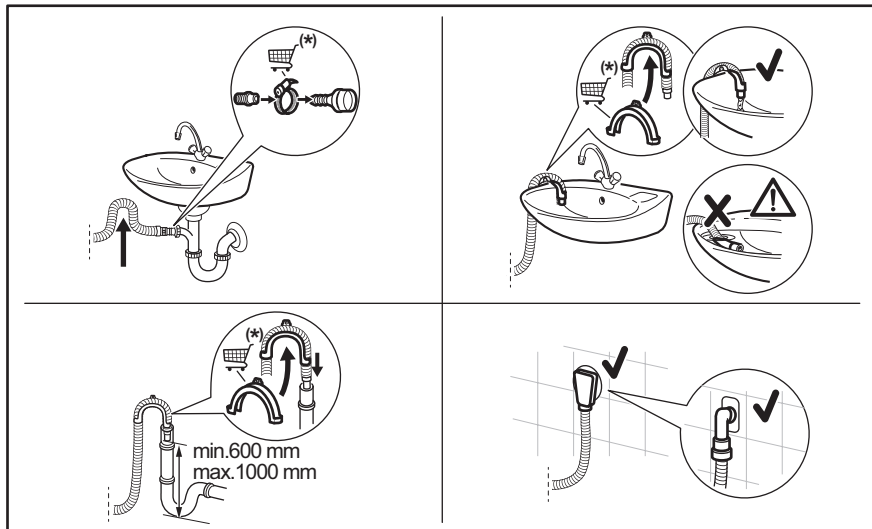
Verificare che la guida in plastica non si muova quando l'apparecchiatura scarica e verificare anche che il tubo di scarico non sia immerso in acqua. Ci potrebbe essere un ritorno di acqua sporca nell'apparecchiatura. Acquistare gli accessori da un fornitore autorizzato.

A un tubo verticale dotato di foro di ventilazione - Inserire il tubo di scarico direttamente in una condotta di scarico o in un tubo verticale



L'estremità del tubo di scarico deve essere sempre ventilata, perciò il diametro interno del tubo di scarico (min. 38 mm = min. 1,5") deve essere più grande del diametro esterno del tubo di scarico.

Sarà possibile collegare il tubo di scarico in diversi modi:



(*) Con riserva di modifiche.

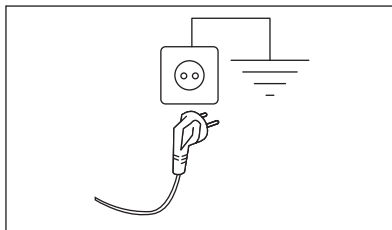
5.3 Collegamento elettrico

Al termine dell'installazione è possibile collegare la spina alla presa elettrica.

La targhetta di identificazione e il capitolo "Dati tecnici" indicano i valori elettrici necessari. Assicurarsi che siano compatibili con l'alimentazione di rete.

Verificare che l'impianto domestico possa sopportare il carico massimo richiesto, tenendo in considerazione anche le altre apparecchiature che possono essere utilizzate.

Collegare l'apparecchiatura a una presa elettrica con messa a terra.



Il cavo di alimentazione deve essere facilmente accessibile dopo l'installazione dell'apparecchiatura.

Per qualsiasi intervento elettrico necessario per l'installazione di questa apparecchiatura, contattare il nostro Centro di Assistenza Autorizzato.

Il produttore declina qualsiasi responsabilità per danni o lesioni causati dal mancato rispetto delle suddette misure di sicurezza.

6. ACCESSORI

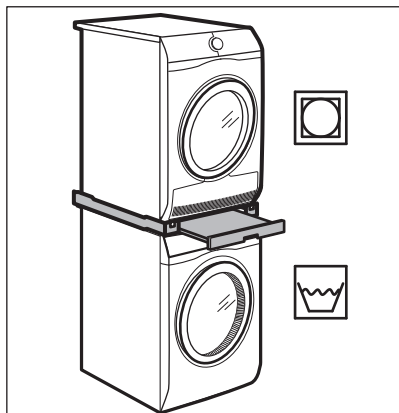
6.1 Kit piastra di fissaggio

Se si installa l'apparecchiatura su di uno zoccolo che non è un accessorio fornito da Electrolux, fissarla nelle piastre di fissaggio.

Leggere attentamente le istruzioni fornite con l'accessorio.

6.2 Kit di installazione in colonna

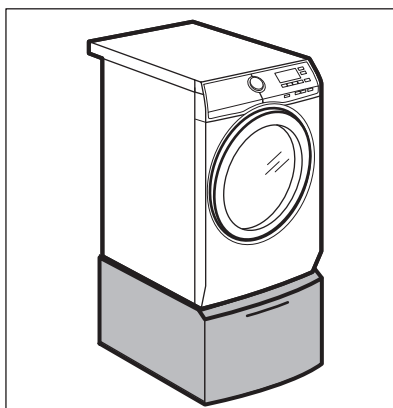
L'asciugatrice può essere installata in colonna al di sopra della lavabiancheria **soltanto utilizzando l'appropriato kit di installazione in colonna.**



⚠ AVVERTENZA!

Non sistemare l'asciugabiancheria sotto alla lavabiancheria. Verificare il kit di impilamento compatibile controllando la profondità delle apparecchiature.

6.3 Piedistallo con cassetto



Per sollevare l'apparecchiatura; inoltre semplifica il carico e lo scarico del bucato. Il cassetto può essere utilizzato per conservare tutto ciò che riguarda la biancheria come ad esempio asciugamani, prodotti per la pulizia ed altro.

6.4 Disponibile su www.electrolux.com/shop o da un rivenditore autorizzato



Solo l'uso di accessori approvati da Electrolux garantisce la conformità agli standard di sicurezza dell'apparecchiatura. In caso di impiego di ricambi non approvati, i reclami non avranno seguito.

7. PANNELLO DEI COMANDI

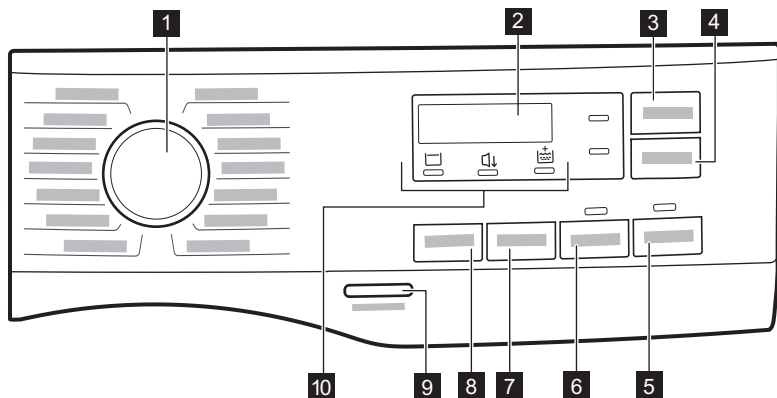
7.1 Funzioni speciali


La nuova lavatrice soddisfa tutti i moderni requisiti per un trattamento efficace del bucato con un consumo ridotto a livello di acqua, energia e detersivo e che rispetta i tessuti.




- Il **SensiCare System** rileva il quantitativo di bucato definendo la durata del

programma in 30 secondi. Il programma di lavaggio è calibrato al carico di bucato e al tipo di tessuto, senza consumare più tempo, energia e acqua del necessario. Leggere il paragrafo "Il SensiCare rilevamento del carico " per ulteriori dettagli.

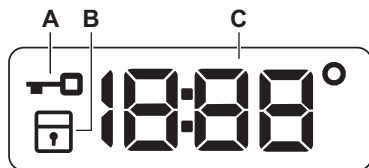
7.2 Descrizione del pannello dei comandi



- 1 Selettore dei programmi
- 2 Display
- 3 Tasto a sfioramento Time Manager
- 4 Tasto a sfioramento Partenza Ritardata
- 5 Avvio/Pausa  tasto a sfioramento
- 6 Tasto a sfioramento Prelavaggio
- 7 Centrifuga tasto a sfioramento opzioni riduzione

- 8 Tasto a sfioramento Temp.
- 9 Pulsante On/Off
- 10 Spie:
 - Antipiega 
 - Silenzioso 
 - Extra risciacquo 

7.3 Display



- A. Spia Oblò bloccato.
- B. Spia Sicurezza bambino.
- C. La spia digitale può mostrare:
 - Durata del programma (ad esempio 2:40).
 - Tempo di ritardo (ad esempio 2h).
 - fine del Ciclo (0:00).
 - Codice di avvertenza (ad esempio: E20).

- Temperatura (28°)
- Velocità centrifuga (1000, nessuna spia centrifuga - - -).
- Indicazione delle ore di esercizio totali dell'apparecchiatura. Fare riferimento alla sezione "Contatore delle ore di esercizio" nel paragrafo "Impostazioni" per ulteriori dettagli.

8. SELETTORE E TASTI

8.1 Introduzione



Le opzioni/funzioni non sono disponibili con tutti i programmi di lavaggio. Controllare la compatibilità fra opzioni/funzioni e i programmi di lavaggio nella "Tabella dei programmi". Un'opzione/funzione può escludere l'altra, in questo caso l'apparecchiatura non consente di impostare le opzioni/funzioni incompatibili.

8.2 Temp.

Quando viene selezionato un programma di lavaggio, l'apparecchiatura propone automaticamente una temperatura predefinita.

Toccare ripetutamente questo tasto fino a che non compare il valore di temperatura desiderato sul display.

Quando il display mostra le spie --°, l'apparecchiatura non scalda l'acqua.

8.3 Centrifuga

Quando viene impostato un programma, l'apparecchiatura seleziona automaticamente la velocità di centrifuga predefinita.


Premere questo bottone per impostare ulteriori opzioni di centrifuga:

- **Ridurre la velocità di centrifuga.** Il display mostra solo le velocità di centrifuga disponibili per il programma impostato.

- **Nessuna centrifuga - - -** compare sul display.


Impostare questa opzione per disattivare tutte le fasi di centrifuga.

L'apparecchiatura esegue solo la fase di scarico del programma di lavaggio selezionato. Impostare questa opzione per tessuti molto delicati. La fase di risciacquo per alcuni programmi di lavaggio utilizza più acqua

- **Stop acqua in vasca** . La spia corrispondente si accende.

La centrifuga finale non viene eseguita. Si esclude lo scarico dell'acqua dell'ultimo risciacquo in modo da non sgualcire i tessuti. Il programma di lavaggio finisce con l'acqua nel cesto.

L'oblò resta bloccato e il cesto ruota regolarmente per ridurre la formazione di pieghe. È necessario scaricare l'acqua per sbloccare l'oblò.


Premendo il tasto Avvio/Pausa  l'apparecchiatura esegue la fase di centrifuga e poi scarica l'acqua.

- **Silenzioso** . La spia corrispondente si accende.

Le fasi intermedie e quella finale della centrifuga vengono eliminate e il programma termina con l'acqua nel cestello. In questo modo vengono ridotte le pieghe. L'oblò rimane bloccato. Il cesto ruota regolarmente per ridurre le pieghe. È necessario scaricare l'acqua per sbloccare l'oblò.

Dato che il programma è molto silenzioso, è adatto per essere usato di notte quando l'energia elettrica costa meno. In alcuni

programmi i risciacqui vengono eseguiti con più acqua.

Premendo il **Avvio/Pausa**  tasto, l'apparecchiatura esegue unicamente la fase di scarico.



L'apparecchiatura svuota l'acqua automaticamente dopo circa 18 ore.

8.4 Prelavaggio

Questa opzione consente di aggiungere una fase di pre-lavaggio ad un programma di lavaggio.

La spia corrispondente si accende.

- Usare questa funzione per aggiungere una fase di pre-lavaggio a 30°C prima di quella di lavaggio.
Questa opzione è consigliata per bucato molto sporco, in particolare se contiene sabbia, polvere, fango e altre componenti solide.



Questa opzione può aumentare la durata del programma.

8.5 Time Manager

Con questa opzione sarà possibile ridurre la durata del programma a seconda delle dimensioni del carico e del livello di sporcizia.

Toccare il pulsante Time Manager per ridurre la durata del programma a seconda delle proprie esigenze. Il display indica la durata del nuovo programma.


Questa opzione non è disponibile per ogni programma. Per ulteriori dettagli rimandiamo

alla compatibilità delle opzioni Programma nel capitolo "Programmi".


8.6 Partenza Ritardata

Con questa opzione sarà possibile ritardare l'avvio di un programma in un orario più comodo.

Premere ripetutamente il tasto per impostare il ritardo necessario. Il tempo aumenta a intervalli di 1 ora fino a 20 ore.

Dopo aver toccato il tasto **Avvio/Pausa** , sul display compare l'indicatore relativo e il tempo di ritardo selezionato, quindi l'apparecchiatura inizia il conto alla rovescia. L'oblò è bloccato.

8.7 Avvio/Pausa

Toccare il tasto  per avviare, mettere in pausa l'apparecchiatura o interrompere un programma in funzione.

8.8 On/Off


Premere questo tasto per alcuni secondi sarà possibile attivare o disattivare l'apparecchiatura. Quando l'apparecchiatura viene accesa o spenta, si sentono due suoni diversi.





Quando la funzione Stand-by disattiva automaticamente l'apparecchiatura dopo alcuni minuti per ridurre il consumo energetico, potrebbe essere necessario attivare nuovamente l'apparecchiatura.

Per ulteriori dettagli rimandiamo al paragrafo Stand-by nel capitolo Utilizzo quotidiano.

9. PROGRAMMI

9.1 Tabella dei programmi

Programma Temperatura predefinita Gamma di tem- peratura	Velocità di centrifuga di riferimen- to Gamma ve- locità cen- trifuga (giri/ min)	Carico massi- mo	Descrizione del programma (Tipo di carico e livello di sporco)
Cotoni 40 °C 90 °C - A freddo	1400 giri/min (1400 - 400)	8 kg	Tessuti in cotone bianco e colorato. Ideale per sporco norma- le e intenso.
Sintetici 30 °C 60 °C - A freddo	1200 giri/min (1200 - 400)	3 kg	Capi in tessuti sintetici o misti. Sporco normale.
Delicati 30 °C 40 °C - A freddo	800 giri/min (1200 - 400)	2 kg	Tessuti delicati quali ad esempio acrilici, viscosa e tessuti mi- sti che richiedono un lavaggio più delicato. Sporco normale.
Lana  40 °C 40 °C - A freddo	1200 giri/min (1200 - 400)	1,5 kg	Indumenti di lana lavabili a macchina, a mano e altri tessuti che riportano sull'etichetta il simbolo di "lavaggio a mano" 1)
Rapido 14' 30 °C	800 giri/min (800 - 400)	1,5 kg	Capi di cotone e sintetici, poco sporchi o indossati solo una volta.
Risciacquo	1400 giri/min (1400 - 400)	8 kg	Tutti i tessuti, eccetto lana e tessuti molto delicati. Program- ma per risciacquare e centrifugare il bucato. La velocità di centrifuga predefinita è quella usata per i programmi per il co- tone. Ridurre la velocità di centrifuga in base al tipo di bian- cheria. Se necessario, impostare l'opzione Extra risciacquo per aggiungere risciacqui. Con una bassa velocità di centrifu- ga l'apparecchiatura effettua risciacqui delicati e una centrifu- ga breve.
Centrifuga/Scarico	1400 giri/min (1400 - 400)	8 kg	Per centrifugare la biancheria e scaricare l'acqua nel cesto. Tutti i tessuti, a parte i capi in lana e i tessuti delicati.
Jeans 30 °C 40 °C - A freddo	800 giri/min (1200 - 400)	3 kg	Programma speciale per gli indumenti in Denim con una fase di lavaggio delicata per ridurre gli sbiadimenti e i segni del la- vaggio. Per una miglior cura degli indumenti consigliamo un carico ridotto.
Sport 30 °C 40 °C - A freddo	1200 giri/min (1200 - 400)	3 kg	Capi sportivi in tessuti sintetici. Questo programma è stato pensato per lavare in modo delicato indumenti sportivi ed è anche adatto per abbigliamento da palestra, ciclismo, jogging e articoli simili.

Programma Temperatura predefinita Gamma di tem- peratura	Velocità di centrifuga di riferimen- to Gamma ve- locità cen- trifuga (giri/ min)	Carico massi- mo	Descrizione del programma (Tipo di carico e livello di sporco)
Seta 30 °C	800 giri/min (800 - 400)	1 kg	Seta lavabile a macchina e a mano e altri tessuti delicati. I movimenti del cestello sono così delicati che è possibile trattare anche gli indumenti molto delicati. Eseguire un lavaggio completo, quindi eseguire un ciclo di asciugatura per ridurre le pieghe.
Piumoni 30 °C 60 °C – A freddo	800 giri/min (800 - 400)	3 kg	Programma speciale per coperte, piumoni, copriletto, copriletto e così via in materiale sintetico o in piuma e piumino. Utilizzare un detersivo liquido delicato, ad esempio un detersivo per capi in lana.
Outdoor  30 °C 40 °C – A freddo	1200 giri/min (1200 - 400)	2,5 2) 1 kg 3)	<p>Non usare ammorbidente e fare in modo che non vi siano residui di ammorbidente nel cassetto del detersivo.</p> <p>Asciugatura per indumenti per l'aria aperta, tecnici, sportivi, giacche impermeabili e traspiranti, giacca aderente dotata di interno in pile rimovibile o rivestimento isolante interno. Il carico di bucato consigliato è 2,5 kg. Questo programma può essere usato anche come ciclo di ripristino della funzione idro-repellente, appositamente realizzato per creare uno strato idrofobico sugli indumenti. Per eseguire il ciclo di impermeabilizzazione, procedere come indicato di seguito:</p> <ul style="list-style-type: none"> • Versare il detersivo nello scomparto . • Versare uno speciale prodotto per il ripristino dell'impermeabilizzazione nel cassetto per l'ammorbidente . • Ridurre il carico del bucato a 1 kg. <p>Per migliorare ulteriormente la funzione di impermeabilizzazione, asciugare in asciugatrice impostando il programma di asciugatura Outdoor (ove disponibile e se l'etichetta nel contenitore dell'asciugatura in asciugatrice).</p>
Hygiene  60 °C	1400 giri/min (1400 - 400)	8 kg	Capi in cotone bianco. Questo programma di lavaggio ad alte prestazioni combinato con il vapore rimuove oltre il 99,99% dei batteri e dei virus ⁴⁾ mantenendo la temperatura al di sopra di 60 °C durante la fase di lavaggio, con un'azione agiungitiva sulle fibre grazie al vapore, un risciacquo potenziato assicura la rimozione corretta dei residui di detersivo e dei microrganismi. Questo programma garantisce anche una riduzione adeguata delle particelle di pollini/allergeni.

Programma Temperatura predefinita Gamma di tem- peratura	Velocità di centrifuga di riferimen- to Gamma ve- locità cen- trifuga (giri/ min)	Carico massi- mo	Descrizione del programma (Tipo di carico e livello di sporco)
Eco 40-60 40 °C 5)	1400 giri/min (1400 - 400)	8 kg	Cotone bianco e colorato sintetico. Capi normalmente sporchi. Il consumo di energia si riduce e la durata del programma di lavaggio viene allungata, garantendo buoni risultati di lavaggio.

- 1) Durante questo ciclo il cestello ruota lentamente per garantire un lavaggio delicato. Se sembra che il cesto non ruoti o non ruoti adeguatamente, non si tratta di un'anomalia.
- 2) kg Programma di lavaggio.
- 3) Programma di lavaggio e fase di impermeabilizzazione.
- 4) Testato per Staphylococcus aureus, Enterococcus faecium, Candida albicans, Pseudomonas aeruginosa e il batteriofago MS2 nei test esterni eseguiti da Swisstest Testmaterialien AG nel 2021 (verbale di prova n. 202120117).
- 5) Secondo la norma UE 2019/2023 della Commissione, questo programma a 40 °C è in grado di pulire il bucato di cotone con un livello di sporco normale, dichiarato lavabile a 40 °C o 60 °C, insieme nello stesso ciclo.



Per la temperatura raggiunta nella lavanderia, la durata del programma e altri dati, consultare il capitolo "Valori di consumo".

I programmi più efficienti in termini di consumo energetico sono in genere quelli che funzionano a temperature più basse e durano più a lungo.

Compatibilità delle opzioni programma

Programma	Centrifuga	---				Prelavaggio	Partenza Ritardata	Time Manager
Cotoni	■	■	■	■	■	■	■	■ 1)
Sintetici	■	■	■	■	■	■	■	■
Delicati	■	■	■	■	■		■	
Lana	■	■	■				■	
Rapido 14'	■	■	■				■	
Risciacquo	■	■	■		■		■	



Programma	Centrifuga					Prelavaggio	Partenza Ritardata	Time Manager
Centrifuga/Scarico 2)	■	■					■	
Jeans	■	■	■	■	■		■	
Sport	■	■	■		■	■	■	
Seta	■	■					■	
Piumoni	■	■					■	
Outdoor	■	■	■		■		■	
Hygiene	■	■	■		■		■	
Eco 40-60	■		■				■	

1) Questo livello dell'opzione Time Manager non è disponibile a 90 °C

2) Impostare la velocità di centrifuga. Verificare che sia adatta al tipo di tessuto lavato. Se si imposta l'opzione No Centrifuga, è disponibile solo la fase di scarico.

Detersivi idonei per i programmi di lavaggio

Programma	Polvere uni- versale 1)	Liquido uni- versale	Liquido per colorati	Capi delicati e di lana	Speciale
Cotoni	▲	▲	▲	--	--
Sintetici	▲	▲	▲	--	--
Delicati	--	--	--	▲	▲
Lana	--	--	--	▲	▲
Rapido 14'	--	▲	▲	--	--
Jeans	--	--	▲	▲	▲
Sport	--	▲	▲	--	▲
Seta	--	--	--	▲	▲
Piumoni	--	--	--	▲	▲

Programma	Polvere universale 1)	Liquido universale	Liquido per colorati	Capi delicati e di lana	Speciale
Outdoor 	--	--	--	▲	▲
Hygiene 	▲	▲	--	--	▲
Eco 40-60	▲	▲	▲	--	--

1) A temperature superiori a 60 °C si consiglia l'uso di un detersivo in polvere.

▲ = Consigliato

-- = Non consigliato

9.2 Woolmark Wool Care - Blu



Il ciclo di lavaggio lana di questa apparecchiatura è stato testato ed approvato dalla Woolmark Company per lavare indumenti di lana con etichetta riportante la dicitura "lavaggio a mano" a patto che i prodotti vengano lavati seguendo le istruzioni riportate sulle relative etichette e le indicazioni del produttore della lavabiancheria.

M1511

Il simbolo Woolmark è un marchio di certificazione in molti Paesi.

10. IMPOSTAZIONI

10.1 Segnali acustici

Questa apparecchiatura ha vari segnali acustici, che funzionano quando:

- Viene attivata l'apparecchiatura (breve suono speciale).
- Viene disattivata l'apparecchiatura (breve suono speciale).
- Si toccano i tasti (suono clic).
- Viene effettuata una selezione non valida (3 suoni brevi).
- Il programma è completato (sequenza di suoni per circa 1 minuto).
- L'apparecchiatura ha un'anomalia di funzionamento (sequenza di brevi suoni per circa 5 minuti).

Per **disattivare/attivare** i segnali acustici quando il programma è impostato, sfiorare contemporaneamente i tasti Time Manager e Partenza Ritardata per circa 2 secondi.



Se si disattivano i segnali acustici, gli stessi continueranno a funzionare in caso di malfunzionamento dell'apparecchiatura.

10.2 Sicurezza Bambini

Questa opzione consente di evitare che i bambini possano giocare con il pannello dei comandi.

Per **attivare/disattivare** questa opzione, tenere premuto il tasto Centrifuga fino a che  **non compare/sparisce** sul display.

L'apparecchiatura torna in modo predefinito a questa opzione dopo lo spegnimento.

La funzione Blocco bambini non è disponibile per alcuni secondi dopo l'accensione dell'apparecchiatura.

10.3 Extra Risciacquo permanenti

Con quest'opzione è possibile far eseguire in modo permanente un risciacquo extra, quando è impostato un nuovo programma.

- Per **attivare/disattivare** questa opzione, tenere premuto il tasto Prelavaggio fino a che la spia pertinente  **non compare/sparisce**.

10.4 Contatore delle ore di esercizio

È possibile visualizzare il tempo totale di funzionamento dell'apparecchiatura in ore, a partire dalla prima accensione. Questo valore conterà il tempo di funzionamento dei cicli (non include pause e tempo di partenza ritardata). Per visualizzare questo valore, procedere come segue:

1. Accendere l'apparecchiatura premendo il tasto On/Off.
2. Ruotare il selettore dei programmi per impostare un programma.
3. Tenere premuti i tasti Temp. e Centrifuga per alcuni secondi (entro 10 secondi dall'accensione). Dopo questi 10 secondi la combinazione di tasti attiva e disattiva i segnali acustici).
4. Dopo 3 secondi sul display vengono visualizzate le ore totali di funzionamento dell'apparecchiatura: ad es. 1276 ore, il display mostra il testo Hr per 2 secondi, 12 (migliaia e centinaia) per 2 secondi e 76 (decine e unità).



Se la procedura non funziona (a causa di timeout, posizione errata del selettore programmi o combinazione di tasti errata), spegnere l'apparecchiatura e ripetere la sequenza dall'inizio.

10.5 Reset Imp. di Fabbrica


Questa funzione consente di ripristinare le opzioni di fabbrica. Per **attivare** quest'opzione, attenersi alla procedura seguente:

1. Accendere l'apparecchiatura premendo il tasto On/Off.
2. Ruotare il selettore dei programmi per impostare un programma.
3. Tenere premuti i tasti Centrifuga e Prelavaggio per alcuni secondi (entro 10 secondi dall'accensione). Dopo questi 10 secondi la combinazione di tasti attiva e disattiva i segnali acustici).
4. Il display visualizzerà — — — per circa 5 secondi.



Se la procedura non funziona (a causa di timeout, posizione errata del selettore programmi o combinazione di tasti errata), spegnere l'apparecchiatura e ripetere la sequenza dall'inizio.

11. PRIMA DI UTILIZZARE L'APPARECCHIATURA PER LA PRIMA VOLTA

1. Verificare che l'alimentazione elettrica sia disponibile e che il rubinetto dell'acqua sia aperto.
2. Versare un po' di detersivo nello scomparto contrassegnato da .
3. Impostare e avviare un programma per il cotone alla massima temperatura senza carico all'interno del cesto.

In questo modo eventuali residui di lavorazione saranno rimossi dal cesto e dalla vasca.

12. UTILIZZO QUOTIDIANO

AVVERTENZA!

Fare riferimento ai capitoli sulla sicurezza.

12.1 Attivazione dell'apparecchiatura

1. Collegare la spina alla presa di corrente.
2. Aprire il rubinetto dell'acqua.
3. Premere il tasto On/Off per alcuni secondi per attivare l'apparecchiatura.

Viene emesso un breve segnale acustico.

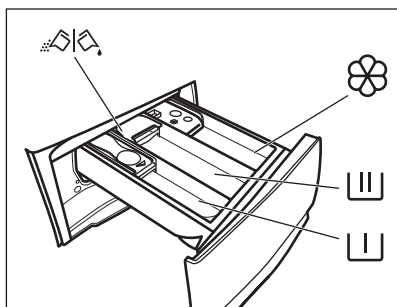
12.2 Caricamento della biancheria

1. Aprire la porta dell'apparecchiatura.
2. Svuotare le tasche e distendere gli indumenti prima di metterli nell'apparecchiatura.
3. Mettere il bucato nel cestello, un capo alla volta.

Non introdurre troppa biancheria nel cesto.

4. Chiudere saldamente lo sportello.

12.3 Aggiunta di detersivi e additivi



Scomparto per il detersivo di prelavaggio, ammollo o per lo smacchiatore.



Scomparto per la fase di lavaggio.



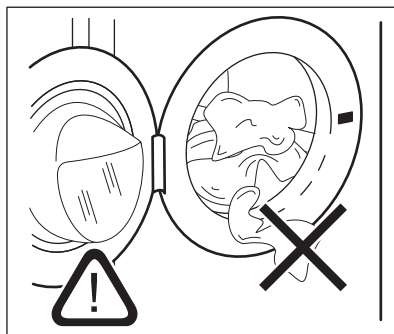
Scomparto degli additivi liquidi (ammorbidente, amido).

MAX

Livello massimo degli additivi liquidi.



Inserito per detersivo liquido o in polvere.



ATTENZIONE!

Verificare che non resti bucato impigliato fra la guarnizione e l'oblo per evitare il rischio di perdite di acqua e danni al bucato.



Lavando le macchie più oleose si potrebbero danneggiare le parti in gomma della lavatrice.

1. Misurare i detersivi indicati e l'ammorbidente.
2. Versare il detersivo e l'ammorbidente nelle rispettive vaschette pulite.



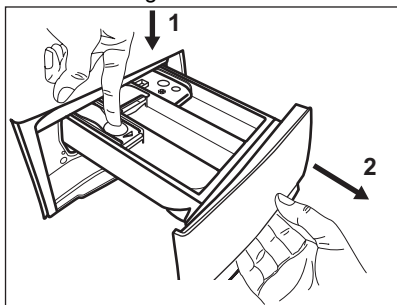
- Attenersi sempre alle istruzioni presenti sulla confezione dei detersivi; consigliamo tuttavia di non superare il livello massimo indicato **MAX**. Questa quantità garantirà comunque risultati di lavaggio ottimali.



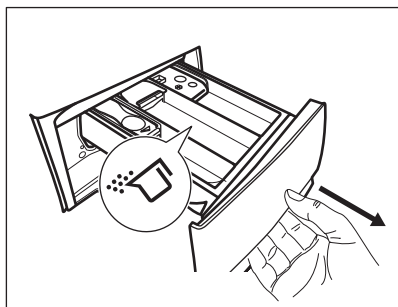
- Dopo un ciclo di lavaggio, ove necessario, rimuovere gli eventuali residui di detersivo dal cassetto del detersivo.

12.4 Controllare la posizione dell'inserto detersivo

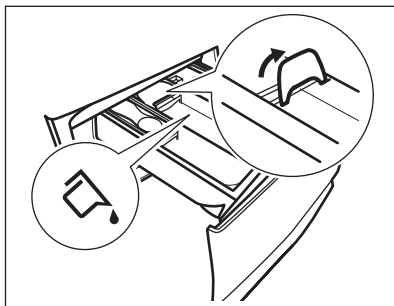
1. Estrarre l'erogatore del detersivo fino all'arresto.
2. Premere la leva verso il basso per rimuovere l'erogatore.



3. Per usare il detersivo in polvere, alzare l'alesta.

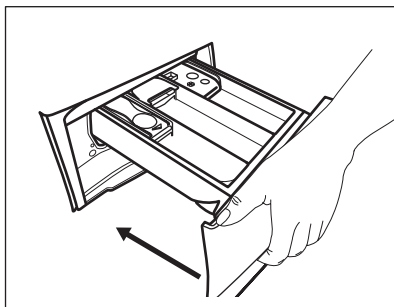


4. Per usare il detersivo liquido, abbassare l'alesta.



Con l'inserto in posizione **ABBASSATA**:

- Non utilizzare detersivi in gel o densi.
 - Non superare il dosaggio di detersivo liquido indicato sull'alesta.
 - Non impostare la fase di prelavaggio.
 - Non impostare la funzione di partenza ritardata.
5. Misurare il detersivo e l'ammorbidente.
 6. Chiudere con attenzione l'erogatore del detersivo.



Assicurarsi che l'alesta non blocchi il cassetto durante la sua chiusura.

12.5 Impostazione di un programma

1. Ruotare il selettore dei programmi per selezionare il programma di lavaggio desiderato.

La spia del tasto Avvio/Pausa lampeggia. Il display mostra la durata indicativa del programma.

2. Per modificare la temperatura e/o la velocità di centrifuga, premere i relativi tasti.
3. Qualora lo si desidera, impostare una o più opzioni toccando i relativi tasti. Le spie relative si illuminano sul display e le informazioni fornite variano di conseguenza.



Se una selezione **non è possibile** viene emesso un segnale acustico e sul display compare **---**.

12.6 Avvio di un programma

1. Premere il pulsante Avvio/Pausa per avviare il programma. Non è possibile avviare il programma quando la spia del pulsante è spenta e non lampeggia (ad esempio selettore programma sulla posizione errata).
La spia relativa smette di lampeggiare e rimane accesa.
2. Lo sportello è bloccato e il programma si avvia. Sul display viene visualizzata la spia per indicare che è ancora possibile arrestare il ciclo e aggiungere degli indumenti.



La pompa di scarico funziona brevemente prima che l'apparecchiatura si riempia di acqua.

12.7 Avvio di programma con partenza ritardata

1. Toccare ripetutamente il tasto Partenza Ritardata finché il display non mostra il ritardo desiderato.
2. Premere il tasto Avvio/Pausa . La porta dell'apparecchiatura si blocca e inizia il timer della partenza ritardata. Il display mostra la spia .

Il programma si avvia automaticamente al termine del timer.

Annullamento della partenza ritardata dopo l'inizio del timer.

Per annullare la partenza ritardata:

1. Premere il tasto Avvio/Pausa per mettere in pausa l'apparecchiatura. La spia corrispondente lampeggia.
2. Toccare ripetutamente il tasto Partenza Ritardata finché sul display non compare .

3. Premere nuovamente il tasto Avvio/Pausa per avviare immediatamente il programma.

Modifica della partenza ritardata dopo l'inizio del timer

Per modificare la partenza ritardata:

1. Premere il tasto Avvio/Pausa per mettere in pausa l'apparecchiatura. La spia corrispondente lampeggia.
2. Toccare ripetutamente il tasto Partenza Ritardata finché il display non mostra il ritardo desiderato.
3. Premere nuovamente il tasto Avvio/Pausa per avviare il nuovo conto alla rovescia.

12.8 SensiCare System Rilevamento del carico



La durata del programma nel display si riferisce a un **carico medio/alto**.

Dopo aver premuto il tasto Avvio/Pausa , il SensiCare System avvia il rilevamento del carico del bucato:

1. L'apparecchiatura rileva il carico nei primi 30 secondi. Nei programmi in cui è disponibile Time Manager, durante questa fase lampeggiano i due punti che separano le ore dai minuti e il tamburo ruota per alcuni istanti.
2. La durata del programma verrà regolata di conseguenza e potrebbe aumentare o diminuire. Dopo altri 30 secondi inizia il riempimento dell'acqua.



Circa 20 minuti dopo l'avvio del programma la durata del programma potrebbe essere modificata nuovamente a seconda della capacità di assorbimento dell'acqua dei tessuti.





Il rilevamento SensiCare viene eseguito solo con programmi di lavaggio completi e se non è stata ridotta la durata del programma.



L'apparecchiatura può emettere un doppio segnale acustico per indicare un sovraccarico o un carico distribuito in modo irregolare. Se i segnali acustici non sono disabilitati, viene emesso un segnale acustico.

12.9 Interruzione di un programma e modifica delle opzioni

Quando il programma è in funzione sarà possibile modificare **solo alcune** opzioni:

1. Toccare il tasto .
La spia corrispondente lampeggia.
2. Modificare l'opzione. Le informazioni fornite nel display variano di conseguenza.
3. Toccare nuovamente il tasto .
Il programma di lavaggio prosegue.

12.10 Cancellazione di un programma in corso


1. Premere il tasto On/Off per annullare il programma e disattivare l'apparecchiatura.
2. Premere nuovamente il tasto On/Off per attivare l'apparecchiatura.

Ora è possibile impostare un programma di lavaggio nuovo.



Qualora la fase SensiCare sia già stata eseguita e il riempimento di acqua sia già partito, il nuovo programma inizia **senza ripetere la fase SensiCare**. L'acqua e il detersivo non vengono scaricati per evitare sprechi. Il display mostra la durata massima del programma, aggiornandola 20 minuti dopo l'inizio del nuovo programma.

C'è anche un modo alternativo per eseguire l'annullamento:

1. Ruotare la manopola di selezione fino alla posizione "Reset" .
2. Attendere 1 secondo. Il display visualizza ---.


Ora è possibile impostare un programma di lavaggio nuovo.

12.11 Apertura della porta - Aggiunta di indumenti



All'inizio del programma o quando è attiva la partenza ritardata, è possibile aprire la porta.



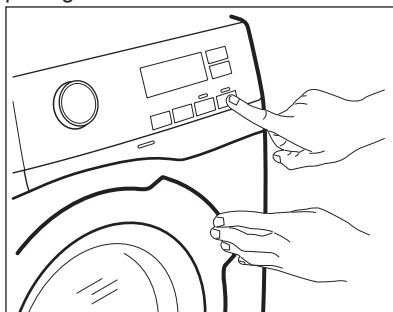
Se la temperatura e il livello dell'acqua nel cesto sono troppo elevati e/o il cesto sta ancora girando, non si dovrebbe aprire la porta.

Quando il programma o la partenza ritardata sono attivi, la porta dell'apparecchiatura è bloccata. Il display mostra la spia .

Per aggiungere o rimuovere indumenti:




1. Premere il tasto Avvio/Pausa .
Sul display si spegne la spia relativa di chiusura porta.
2. Aprire la porta dell'apparecchiatura. Ovvero necessario, aggiungere o rimuovere gli articoli. Chiudere lo sportello e sfiorare il tasto Avvio/Pausa .

Il programma o la partenza ritardata proseguono.



12.12 Fine del programma

- L'apparecchiatura si arresta automaticamente.

- Vengono emessi i segnali acustici (se attivi).
- Il display  si accende.
- La spia del tasto Avvio/Pausa  si spegne. La  sportello bloccato si spegne e lo sportello si sblocca.
- Premere il tasto button On/Off per alcuni secondi per disattivare l'apparecchiatura.


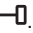





Dopo alcuni minuti dalla fine del programma, la funzione di risparmio energetico spegne automaticamente l'apparecchiatura.

1. Togliere la biancheria dall'apparecchiatura.
2. Assicurarci che il cestello sia vuoto.
3. Tenere l'oblò e il cassetto del detergente leggermente aperti, al fine di evitare la formazione di muffa e cattivi odori.

12.13 Drenaggio dell'acqua dopo la fine del ciclo

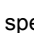
Qualora sia stato scelto un programma o un'opzione che non svuota l'acqua dell'ultimo risciacquo, il programma è completato, ma:

- L'area tempo mostra  e il display mostra la porta bloccata .
 - Il cesto ruota ancora a intervalli regolari in modo da non sguaiare i tessuti.
 - L'oblò rimane bloccato.
 - Prima di aprire lo sportello è necessario scaricare l'acqua:
1. Ove necessario, premere il tasto Centrifuga per ridurre la velocità di centrifuga proposta dall'apparecchiatura.
 2. Premere il tasto Avvio/Pausa :
 - Qualora sia stato impostato Antipièga , l'apparecchiatura scarica l'acqua ed esegue la centrifuga.

- Se si è impostato Silenzioso  l'apparecchiatura scarica solo l'acqua

La spia dell'opzione Antipièga  e


Silenzioso  scompare.

3. Al termine del programma, una volta spenta la spia di porta bloccata , è possibile aprirlo.
4. Premere il tasto On/Off per alcuni secondi per disattivare l'apparecchiatura.

12.14 Funzione Stand-by

La funzione Stand-by disattiva automaticamente l'apparecchiatura per ridurre il consumo di energia quando:

- Non viene usata l'apparecchiatura per 5 minuti quando non c'è nessun programma in funzione.
Premere il tasto On/Off per attivare nuovamente l'apparecchiatura.
- Dopo 5 minuti dal termine del programma di lavaggio.
Premere il tasto On/Off per attivare nuovamente l'apparecchiatura.
Sul display è visualizzato il programma Eco 40-60. Ora è possibile impostare un nuovo ciclo.

Se il selettore viene ruotato fino alla posizione "Reset" , l'apparecchiatura si spegne automaticamente dopo 30 secondi.



Se si imposta un programma o un'opzione che termina con l'acqua nel cesto, la funzione Stand-by **non disattiva** l'apparecchiatura per ricordarvi di scaricare l'acqua.

13. CONSIGLI E SUGGERIMENTI UTILI



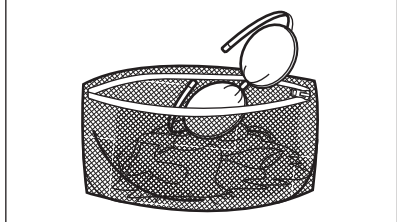
AVVERTENZA!

Fare riferimento ai capitoli sulla sicurezza.

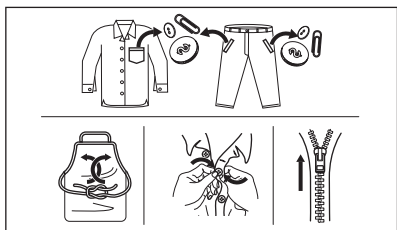
13.1 Il carico di biancheria

- Dividere il bucato in: bianchi, colorati, sintetici, delicati e lana.

- Attenersi alle istruzioni di lavaggio indicate nelle etichette dei capi.
- Non lavare insieme capi bianchi e colorati.
- Alcuni capi colorati potrebbero perdere colore al primo lavaggio. Si consiglia di lavarli separatamente le prime due volte.
- Rivoltare i tessuti multi-strato, i capi in lana e quelli con immagini stampate.
- Pre-trattare le macchie ostinate.
- Lavare le macchie difficili con un detersivo apposito.
- Prestare attenzione alle tende. Togliere i ganci e sistemare le tende in una retina o federa.
- Un carico molto ridotto può causare problemi di equilibrio durante la fase di centrifuga, il che può portare a vibrazioni eccessive. Qualora ciò si verifici:
 - a. interrompere il programma e aprire l'oblò (rimandiamo al capitolo "Uso quotidiano");
 - b. ridistribuire manualmente il carico in modo che i capi siano disposti in modo uniforme all'interno della vasca;
 - c. premere il tasto Avvio/Pausa. La fase di centrifuga continua.
- Abbottonare le federe e chiudere cerniere, ganci e bottoni. Chiudere cinture, cordoni, lacci, nastri e altri elementi allentati.
- Non lavare capi senza orlo o strappati. Utilizzare una retina per lavare piccoli capi e/o capi delicati (ad es. reggiseni con ferretto, cinture, calze, lacci, nastri, ecc.).



- Svuotare le tasche e distendere gli indumenti.



13.2 Macchie ostinate

Per alcune macchie, acqua e detersivo non è sufficiente.

Consigliamo di pre-trattare tali macchie prima di mettere i capi nell'apparecchiatura.

Sono disponibili degli smacchiatori speciali. Usare uno smacchiatore speciale adatto al tipo di macchia e tessuto.

13.3 Tipo e quantità di detersivo

La scelta del detersivo e l'uso di quantità corrette non solo influisce sulle prestazioni di lavaggio, ma aiuta anche ad evitare sprechi e a proteggere l'ambiente:

- Usare solo detersivi e altri additivi adatti ai lavaggi in lavabiancheria: Per prima cosa, attenersi a queste regole generiche:
 - detersivi in polvere per tutti i tipi di tessuto, esclusi i delicati. Optare per i detersivi in polvere che contengono candeggina per i bianchi e per l'igienizzazione del bucato,
 - detersivo liquido, preferibilmente per programmi di lavaggio a bassa temperatura (60 °C max.), per tutti i tipi di tessuto o speciali per la lana.
 - La scelta e la quantità di detersivo dipenderà da: tipo di tessuto (delicati, lane, cotone, ecc.), colore dei vestiti, dimensione del carico, grado di sporcizia, temperatura di lavaggio e durezza dell'acqua utilizzata.
 - Attenersi alle istruzioni sulla confezione dei detersivi o di altri prodotti senza superare il livello massimo indicato (**MAX**).
 - Non mischiare tipi diversi di detersivi.
 - Utilizzare una quantità minore di detersivo se:
 - si lava poca biancheria,
 - la biancheria è poco sporca,
 - si forma molta schiuma durante il lavaggio.
 - Quando si usano capsule o pastiglie di detersivo, metterle sempre all'interno del cestello, non nel cassetto del detersivo.
- Una quantità insufficiente di detersivo può causare:**
- risultati di lavaggio insoddisfacenti,
 - l'ingrignimento del carico di lavaggio,

- vestiti unti,
- muffa all'interno dell'apparecchiatura.

Una quantità eccessiva di detersivo può causare:

- formazione di schiuma,
- riduzione dell'effetto del lavaggio,
- risciacquo inadeguato,
- un maggiore impatto sull'ambiente.

13.4 Consigli ecologici

Per ridurre i consumi di acqua ed energia e contribuire alla protezione dell'ambiente, osservare le seguenti indicazioni:

- **Per la biancheria normalmente sporca, è possibile evitare il prelavaggio** per limitare i consumi di detersivo e acqua (con effetti positivi anche sull'ambiente).
- Caricando l'apparecchiatura alla **capacità massima indicata per ogni programma è possibile ridurre il consumo di energia e di acqua.**
- Con un pretrattamento adeguato, è possibile eliminare le macchie difficili o lo sporco più evidente in modo da eseguire il lavaggio a una temperatura più bassa.

- Per utilizzare la giusta quantità di detersivo, rimandiamo alla quantità indicata dal produttore del detersivo. Controllare inoltre la durezza dell'acqua del proprio sistema domestico. Fare riferimento a "Durezza dell'acqua".
- Impostare la **velocità di centrifuga massima possibile** per i programmi di lavaggio selezionati **prima di asciugare il bucato nell'asciugabiancheria.** In questo modo si risparmia energia durante l'asciugatura.

13.5 Durezza acqua

Se la durezza dell'acqua locale è alta o moderata, consigliamo di usare un decalcificatore dell'acqua per lavabiancheria. Nelle zone in cui l'acqua è dolce non è necessario usare un decalcificatore dell'acqua.

Per scoprire il livello di durezza dell'acqua locale contattare l'ente erogatore locale.

Utilizzare la quantità corretta di decalcificatore. Attenersi alle istruzioni riportate sulle confezioni del prodotto.

14. PULIZIA E MANUTENZIONE

AVVERTENZA!

Fare riferimento ai capitoli sulla sicurezza.



Leggere il capitolo nella sua interezza per informazioni sulla manutenzione e la cura ottimali dell'apparecchiatura.

14.1 Programma di pulizia periodica

La pulizia periodica aiuta a prolungare la durata dell'apparecchiatura.

Dopo ogni ciclo tenere lo sportello e il cassetto del detersivo leggermente socchiusi per far circolare l'aria e asciugare l'umidità all'interno dell'apparecchiatura. In questo modo si eviteranno muffe e odori.

Se l'apparecchiatura non viene utilizzata per un lungo periodo di tempo, chiudere il rubinetto dell'acqua e scollegarla dalla spina.

Programma indicativo di pulizia periodica:

Decalcificazione	Due volte l'anno
Lavaggio di manutenzione	Una volta al mese
Pulizia della guarnizione dell'oblò	Ogni due mesi
Pulizia del cesto	Ogni due mesi
Pulizia del cassetto del detersivo	Ogni due mesi
Pulizia del filtro della pompa di scarico	Due volte l'anno
Pulizia del tubo di carico e del filtro della valvola	Due volte l'anno

I paragrafi seguenti spiegano come si deve pulire ogni parte.

14.2 Rimuovere gli oggetti estranei



Prima di avviare il ciclo, assicurarsi che tutte le tasche siano vuote e le parti sciolte siano legate. Fare riferimento alla sezione "Carico di biancheria" in "Consigli e suggerimenti utili".

Rimuovere eventuali oggetti estranei (come clip di metallo, bottoni, monete, ecc.) che si possono trovare nella guarnizione della porta, nei filtri e nel tamburo. Fare riferimento ai paragrafi "Guarnizione della porta con doppio elemento di blocco dell'estremità", "Pulizia del cestello", "Pulizia della pompa di scarico" e "Pulizia del tubo di carico e del filtro della valvola". Se necessario, contattare il Centro di Assistenza Autorizzato.

14.3 Pulizia esterna

Pulire l'apparecchiatura esclusivamente con acqua tiepida saponata. Asciugare perfettamente tutte le superfici. Non utilizzare spugne abrasive o materiale abrasivo.



ATTENZIONE!

Non utilizzare alcol, solventi o prodotti chimici.



ATTENZIONE!

Non pulire le superfici metalliche con detersivi a base di cloro.

14.4 Decalcificazione



Se la durezza dell'acqua locale è alta o moderata, consigliamo di utilizzare un prodotto decalcificante per le lavatrici.

Esaminare a intervalli regolari il cesto al fine di controllare la presenza di calcare.

I detersivi normalmente disponibili in commercio contengono già addolcitori, ma consigliamo di eseguire di tanto in tanto un ciclo col cesto vuoto e un prodotto decalcificante.



Attenersi sempre alle istruzioni riportate sulle confezioni dei prodotti.

14.5 Lavaggio di manutenzione

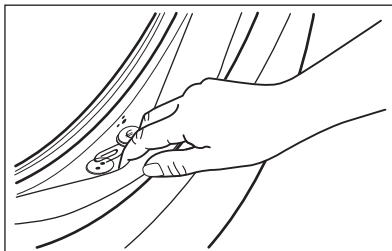
L'uso ripetuto e prolungato di programmi a bassa temperatura può causare depositi di detersivi, residui di lanugine, crescita batterica all'interno del cesto e della vasca. Ciò potrebbe generare cattivi odori e muffa. Per eliminare questi depositi e pulire la parte interna dell'apparecchiatura, eseguire a intervalli regolari lavaggi di manutenzione (almeno una volta al mese).



Rimandiamo al paragrafo dedicato alla "Pulizia del cesto".

14.6 Guarnizione della porta con doppio elemento di blocco dell'estremità

L'apparecchiatura è progettata con un **sistema di scarico autopulente** che permette alle leggere fibre di lanugine che cadono dai vestiti di essere scaricate con l'acqua. Controllare periodicamente la guarnizione. Monete, bottoni e altri piccoli oggetti possono essere recuperati alla fine del ciclo.



Pulirla se necessario con un detersivo in crema a base di ammoniaca senza graffiare la superficie della guarnizione.



Osservare le istruzioni riportate sulle confezioni dei prodotti.

14.7 Pulizia del cesto

Controllare regolarmente il cesto per evitare depositi indesiderati.

Nel cestello si possono formare depositi di ruggine dovuti a corpi estranei o a tracce di ferro presenti nell'acqua

Pulire il cesto con prodotti adatti all'acciaio inossidabile.



Attenersi sempre alle istruzioni riportate sulle confezioni dei prodotti.
Per la pulizia del cesto, non utilizzare prodotti anticalcare acidi, prodotti abrasivi contenenti cloro o pagliette abrasive.

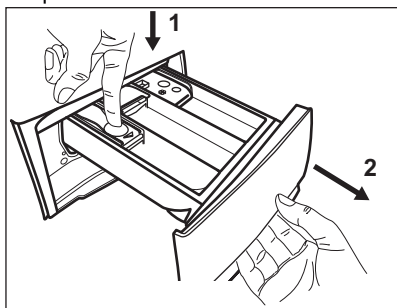
Per una pulizia completa:

1. Togliere tutta la biancheria dal cesto.
2. Eseguire un programma Cotoni con la temperatura più elevata.
3. Aggiungere una piccola quantità di detersivo in polvere nel cesto vuoto per risciacquare tutti i residui rimasti.

14.8 Pulizia del contenitore del detersivo

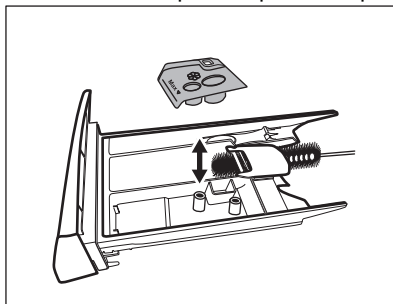
Al fine di evitare possibili depositi di detersivo secco, oppure ostruzioni di ammorbidente e/o formazione di muffa nel cassetto del detersivo, consigliamo di eseguire di tanto in tanto la procedura di pulizia:

1. Aprire il cassetto. Premere il blocco verso il basso, come indicato nell'immagine, quindi estrarlo.

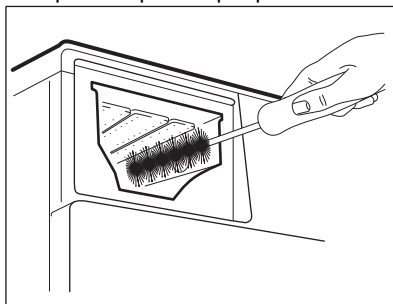


2. Togliere la parte superiore della vaschetta degli additivi per contribuire alla pulizia, quindi risciaquarla sotto all'acqua calda per eliminare eventuali tracce di

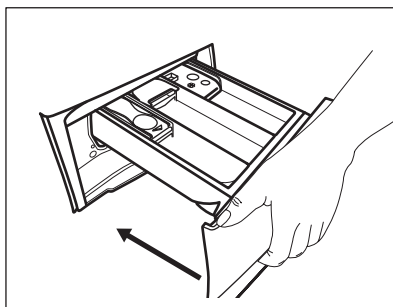
detersivo accumulato. Dopo la pulizia, ricollocare la parte superiore in posizione.



3. Verificare che tutti i residui di detersivo vengano rimossi dalla parte superiore e inferiore dell'incasso. Servirsi di una spazzola piccola per pulire l'incasso.



4. Inserire il cassetto del detersivo nei binari della guida, quindi chiuderlo. Avviare il programma di risciacquo senza indumenti all'interno del cesto.



14.9 Pulizia della pompa di scarico

Controllare a intervalli regolari il filtro della pompa di scarico e verificare che sia pulito.

Pulire la pompa di scarico se:

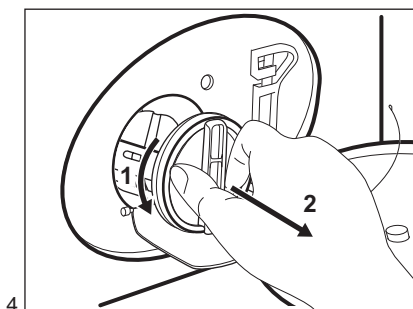
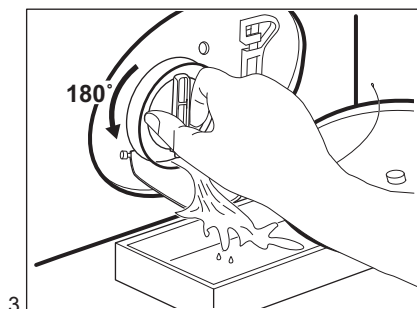
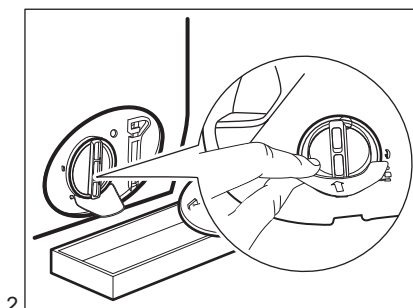
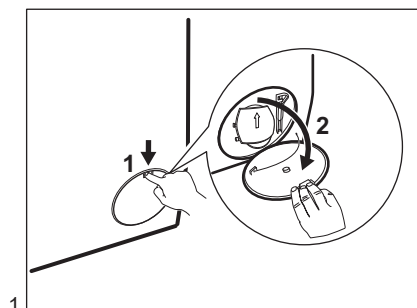
- L'apparecchiatura non scarica l'acqua.
- Il cesto non gira.
- L'apparecchiatura emette un rumore insolito a causa dell'ostruzione della pompa di scarico.
- Sul display compare il codice di allarme **E20**

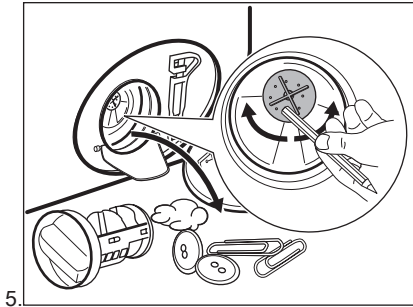
⚠ AVVERTENZA!

- Scollegare la spina di alimentazione dalla presa di corrente.
- Non rimuovere il filtro quando l'apparecchiatura è in funzione.
- Non pulire la pompa se l'acqua presente nell'apparecchiatura è calda. Attendere che l'acqua si raffreddi.
- Ripetere diverse volte il Passaggio 3 chiudendo e aprendo la valvola fino a che l'acqua non smette di fuoriuscire.

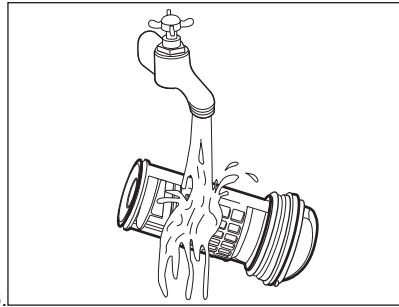
Tenere sempre a portata di mano uno straccio per asciugare l'acqua che potrebbe fuoriuscire quando si toglie il filtro.

Procedere come segue per effettuare la pulizia della pompa:

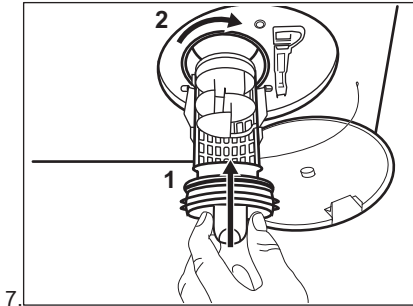




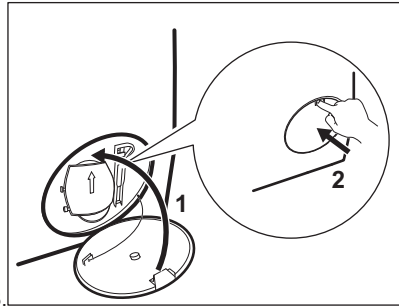
5.



6.



7.



8.

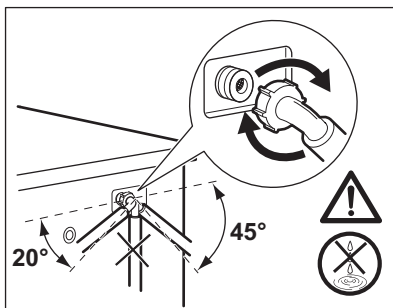
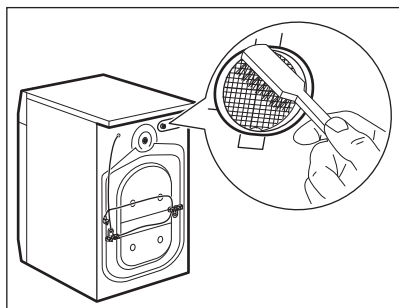
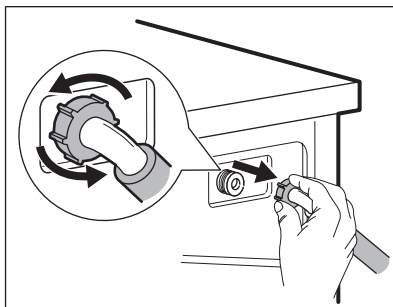
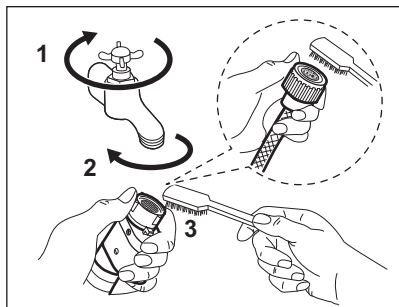
⚠ AVVERTENZA!

Assicurarsi che la girante della pompa possa ruotare. Se non ruota, contattare il Centro Assistenza Autorizzato. Accertarsi inoltre di chiudere correttamente il filtro per evitare perdite.

14.10 Pulizia del tubo di carico e del filtro della valvola



Consigliamo di pulire i due filtri sul tubo di ingresso e la valvola a intervalli regolari per rimuovere eventuali depositi accumulatisi nel corso del tempo.



14.11 Scarico di emergenza

Qualora il dispositivo non scarichi l'acqua, eseguire la stessa procedura descritta nel paragrafo "Pulizia della pompa di scarico". Se necessario, pulire la pompa.

14.12 Precauzioni antigelo

Se si installa l'apparecchiatura in un luogo in cui la temperatura può raggiungere valori intorno agli 0°C oppure scendere al di sotto di 0°C, togliere l'acqua residua dal tubo di carico dell'acqua e dalla pompa di scarico.

1. Scollegare la spina dalla presa di corrente.
2. Chiudere il rubinetto dell'acqua.

3. Sistemare le due estremità del tubo di carico in un contenitore e lasciare che l'acqua fluisca fuori dal tubo.
4. Svuotare la pompa di scarico. Fare riferimento alla procedura per lo scarico di emergenza.
5. Quando la pompa di scarico è vuota, rimontare il tubo di carico.

⚠ AVVERTENZA!

Accertarsi che la temperatura sia superiore a 0°C prima di utilizzare nuovamente l'apparecchiatura. Il produttore declina ogni responsabilità per danni causati da basse temperature.

15. RISOLUZIONE DEI PROBLEMI

⚠ AVVERTENZA!

Fare riferimento ai capitoli sulla sicurezza.

15.1 Codici di allarme e guasti potenziali

L'apparecchiatura non si avvia o si blocca durante il funzionamento. Cercare dapprima

di risolvere il problema (fare riferimento alla tabella).

⚠ AVVERTENZA!

Scollegare la spina dalla presa di corrente prima di eseguire qualsiasi controllo.

In alcuni casi il display visualizza un codice allarme e il pulsante Avvio/Pausa ► può lampeggiare continuamente:

Codici di allarme	Possibile soluzione
E 10 L'apparecchiatura non carica l'acqua in modo appropriato.	<ul style="list-style-type: none">• Controllare che il rubinetto dell'acqua sia aperto.• Controllare che la pressione dell'acqua di alimentazione non sia troppo bassa. Per ottenere informazioni a questo proposito, contattare l'ente erogatore locale.• Controllare che il rubinetto dell'acqua non sia ostruito.• Verificare che il tubo di carico non sia attorcigliato, danneggiato o piegato.• Controllare che il collegamento del tubo di carico dell'acqua sia corretto.• Assicurarsi che il filtro del tubo di carico e il filtro della valvola non siano ostruiti. Vedere il capitolo "Pulizia e cura".
E20 L'apparecchiatura non scarica l'acqua.	<ul style="list-style-type: none">• Assicurarsi che lo scarico del lavello non sia ostruito.• Assicurarsi che il tubo di scarico non sia attorcigliato o piegato.• Assicurarsi che il filtro di scarico non sia ostruito. Se necessario, pulire il filtro. Vedere il capitolo "Pulizia e cura".• Controllare che il raccordo del tubo di scarico sia corretto.• Se si imposta un programma senza fase di scarico, impostare anche il programma di scarico.• Se si imposta un'opzione che termina con acqua nella vasca, impostare anche il programma di scarico.
E40 L'oblò dell'apparecchiatura è aperto o non è chiuso correttamente.	<ul style="list-style-type: none">• Assicurarsi che l'oblò sia chiuso correttamente.
E91 Guasto interno. Assenza di comunicazione tra gli elementi elettronici dell'apparecchiatura.	<ul style="list-style-type: none">• Il programma non si è concluso correttamente o l'apparecchiatura si è fermata troppo presto. Spegnerne e riaccendere l'apparecchiatura.• In caso di ricomparsa del codice allarme, contattare il Centro Assistenza Autorizzato.
EAO Gli oblò del cesto dell'apparecchiatura sono aperti o non sono chiusi correttamente.	<ul style="list-style-type: none">• Assicurarsi che gli oblò del cesto siano chiusi correttamente.
EKO L'alimentazione di rete è instabile.	<ul style="list-style-type: none">• Attendere che si stabilizzi.
EFO Il dispositivo antiaggimento è attivo.	<ul style="list-style-type: none">• Scollegare l'apparecchiatura e chiudere il rubinetto dell'acqua. Contattare il Centro Assistenza Autorizzato.

Se il display mostra altri codici di allarme, disattivarli e attivare l'apparecchiatura. Se il problema persiste, contattare il Centro Assistenza Autorizzato.

Alcuni errori potrebbero non presentarsi. Con riserva di modifiche.

In caso di problemi di diverso genere con l'apparecchio consultare la tabella seguente per le possibili soluzioni.

Guasti potenziali	Possibile soluzione
Il programma non si avvia.	<ul style="list-style-type: none"> • Assicurarsi che la spina sia collegata alla presa elettrica. • Controllare che l'oblò dell'apparecchiatura sia chiuso. • Assicurarsi che il fusibile non sia danneggiato nella scatola fusibili. • Assicurarsi di aver premuto il tasto Avvio/Pausa . • Se è stata impostata la partenza ritardata, annullare l'impostazione o attendere il termine del conto alla rovescia. • Disattivare la funzione Sicurezza bambini, se attiva. • Controllare la posizione della manopola sul programma selezionato.
L'apparecchiatura carica e scarica l'acqua immediatamente.	<ul style="list-style-type: none"> • Assicurarsi che il tubo di scarico sia nella posizione corretta. Il tubo flessibile potrebbe essere posizionato troppo basso. Vedere il capitolo "Istruzioni di installazione".
La fase di centrifuga non si avvia o il ciclo di lavaggio dura più a lungo del normale.	<ul style="list-style-type: none"> • Impostare il programma di centrifuga. • Assicurarsi che il filtro di scarico non sia ostruito. Se necessario, pulire il filtro. Vedere il capitolo "Pulizia e cura". • Sistemare i capi nella vasca manualmente e riavviare la fase di centrifuga. Questo problema può essere causato da problemi di bilanciamento.
Presenza di acqua sul pavimento.	<ul style="list-style-type: none"> • Assicurarsi che i giunti dei tubi dell'acqua siano serrati e che non vi siano perdite d'acqua. • Verificare che i tubi di carico e/o scarico dell'acqua non siano danneggiati. • Assicurarsi di utilizzare il detersivo corretto, nella quantità corretta.
Non è possibile aprire l'oblò dell'apparecchiatura.	<ul style="list-style-type: none"> • Verificare che non sia stato selezionato un programma di lavaggio che si conclude con l'acqua nella vasca. • Assicurarsi che il programma di lavaggio sia terminato. • Impostare il programma di scarico o di centrifuga se è presente dell'acqua nel cesto. • Assicurarsi che l'apparecchiatura sia alimentata dalla corrente elettrica. • Questo problema potrebbe essere causato da un guasto dell'apparecchiatura. Contattare il Centro Assistenza Autorizzato.
L'apparecchiatura emette un rumore anomalo e vibra.	<ul style="list-style-type: none"> • Verificare che l'apparecchiatura sia livellata correttamente. Vedere il capitolo "Istruzioni di installazione". • Assicurarsi che la confezione e/o i bulloni per il trasporto siano stati rimossi. Vedere il capitolo "Istruzioni di installazione". • Aggiungere altro bucato nel cesto. Il carico potrebbe essere insufficiente.
La durata del programma aumenta o diminuisce durante l'esecuzione del programma.	<ul style="list-style-type: none"> • SensiCare System consente di regolare la durata del programma a seconda del tipo e delle dimensioni del carico di bucato. Consultare la "Funzione di rilevamento del carico SensiCare System" nel capitolo "Utilizzo quotidiano".

Guasti potenziali	Possibile soluzione
I risultati del lavaggio non sono soddisfacenti.	<ul style="list-style-type: none"> • Aumentare la quantità di detersivo o utilizzare un detersivo diverso. • Utilizzare prodotti speciali per rimuovere le macchie più ostinate prima di lavare il bucato. • Accertarsi di impostare la temperatura corretta. • Ridurre il carico di bucato.
Troppa schiuma nel cesto durante il ciclo di lavaggio.	<ul style="list-style-type: none"> • Ridurre la quantità di detersivo o il numero di pastiglie o di detersivi monodose.
Dopo il ciclo di lavaggio ci sono alcuni residui di detersivo del cassetto del detersivo.	<ul style="list-style-type: none"> • Verificare che l'aletta si trovi nella posizione corretta (SU per detersivo in polvere - GIÙ per detersivo liquido). • Verificare di aver utilizzato il cassetto del detersivo in linea con le indicazioni fornite nel presente manuale dell'utente.

Dopo il controllo, attivare l'apparecchiatura. Il programma riprende dal punto in cui era stato interrotto. Se il problema dovesse ripresentarsi, contattare il Centro Assistenza Autorizzato.

Le informazioni necessarie per il Centro di Assistenza si trovano sulla targhetta dei dati.

16. VALORI DI CONSUMO

16.1 Commento



Il codice QR sull'etichetta energetica fornita con l'apparecchiatura riporta un link web alle informazioni correlate al funzionamento di questa apparecchiatura nella banca dati EPREL dell'UE. Conservare l'etichetta energetica come riferimento insieme al manuale d'uso e a tutti gli altri documenti forniti con questa apparecchiatura.

È possibile trovare le stesse informazioni anche in EPREL utilizzando il link <https://eprel.ec.europa.eu> e il nome del modello e il numero di prodotto che si trovano sulla targhetta dell'apparecchiatura. Fare riferimento al capitolo "Descrizione del prodotto" per la posizione della targhetta di identificazione.



I valori e la durata del programma possono variare a seconda delle diverse condizioni (ad es. temperatura ambiente, temperatura e pressione dell'acqua, dimensione del carico e tipo di biancheria, tensione di alimentazione) e anche se si modifica l'impostazione predefinita di un programma.

16.2 Conforme al regolamento UE 2019/2023 della Commissione

Eco 40-60 programma	kg	kWh	Litri	hh:mm	%	°C	giri/min ¹⁾
Pieno carico	8	0.790	52.0	3:25	53.00	39.0	1351
Mezzo carico	4	0.420	42.0	2:40	53.00	30.0	1351
1/4 di carico	2	0.165	33.0	2:35	54.00	22.0	1351

1) Velocità massima di centrifugazione.

Consumo di potenza in diverse modalità

Spento (W)	Stand-by (W)	Partenza ritardata (W)
0.50	0.50	4.00

La modalità Spento/Standby dura al massimo 15 minuti.

16.3 Programmi comuni

Programma	kg	kWh	Litri	hh:mm	%	°C	giri/min
Cotoni ¹⁾ 90 °C	8	2.450	80.0	4:05	52.00	85.0	1400
Cotoni 60 °C	8	1.750	75.0	3:50	52.00	55.0	1400
Cotoni ²⁾ 20 °C	8	0.300	75.0	2:50	52.00	20.0	1400
Sintetici 40 °C	3	0.600	55.0	2:15	35.00	40.0	1200
Delicati ³⁾ 30 °C	2	0.400	50.0	1:15	35.00	30.0	1200
Lana 30 °C	1,5	0.300	60.0	1:05	30.00	30.0	1200

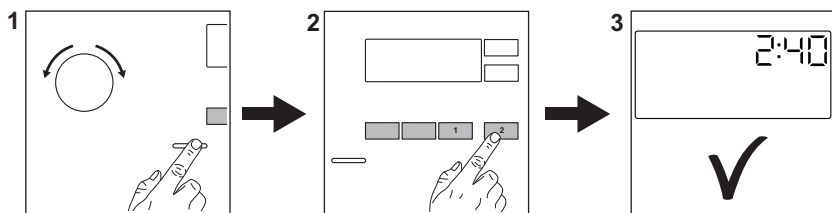
1) Adatto per il lavaggio di tessuti molto sporchi.

2) Adatta per lavare cotone, tessuti sintetici e misti poco sporchi.

3) Svolge anche un ciclo di lavaggio rapido per il bucato leggermente sporco.

17. GUIDA RAPIDA

17.1 Uso quotidiano



Collegare la spina alla presa di corrente.

Aprire il rubinetto dell'acqua.

Caricare la biancheria.

Versare il detersivo e gli altri trattamenti nello scomparto adeguato del cassetto del detersivo.

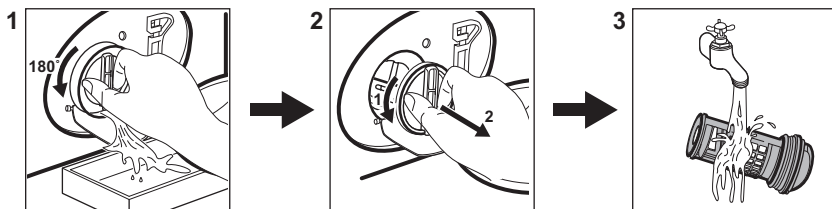
1. Premere il tasto **On/Off** per attivare l'apparecchiatura. Ruotare il selettore dei programmi sul programma desiderato.

2. Impostare le opzioni desiderate (1) per mezzo dei pulsanti touch corrispondenti. Per avviare il programma, sfiorare il tasto (2) **Avvio/Pausa**

3. Si avvia l'apparecchiatura. Al termine del programma, rimuovere il bucato.

Premere il tasto **On/Off** per disattivare l'apparecchiatura.




17.2 Pulizia del filtro della pompa di scarico



Pulire il filtro a intervalli regolati, in particolare modo se il codice allarme **E20** viene visualizzato sul display.

17.3 Programmi

Programma	Carico	Descrizione del prodotto
Cotoni	8 kg	Tessuti in cotone bianco e colorato. Ideale per sporco normale e intenso.
Sintetici	3 kg	Capi in tessuti sintetici o misti.


Programma	Carico	Descrizione del prodotto
Delicati	2 kg	Tessuti delicati quali capi acrilici, in viscosa e poliestere.
Lana 	1,5 kg	Lana lavabile a macchina, lana lavabile a mano e indumenti delicati.
Rapido 14'	1,5 kg	Capi di cotone e sintetici, poco sporchi o indossati solo una volta.
Risciacquo	8 kg	Tutti i tessuti, eccetto lana e tessuti molto delicati. Programma di risciacquo e centrifuga.
Centrifuga/Scarico	8 kg	Tutti i tessuti, eccetto lana e tessuti molto delicati. Programma per centrifuga e scarico dell'acqua.
Jeans	3 kg	Indumenti in denim e capi in jersey.
Sport	3 kg	Capi sportivi.
Seta	1 kg	Programma speciale per capi in seta e sintetici misti.
Piumoni	3 kg	Capi in cotone o misti in colori scuri.
Outdoor 	2,5 kg ¹⁾ 1 kg ²⁾	Indumenti sportivi moderni per attività all'aperto.
Hygiene 	8 kg	Capi in cotone bianco. Questo programma rimuove più del 99,99% di batteri e virus ³⁾
Eco 40-60	8 kg	Cotoni bianchi e colorati. Capi normalmente sporchi.


1) Programma di lavaggio.

2) Programma di lavaggio e fase di impermeabilizzazione.

3) Testato per Staphylococcus aureus, Enterococcus faecium, Candida albicans, Pseudomonas aeruginosa e il batteriofago MS2 nei test esterni eseguiti da Swisstest Testmaterialien AG nel 2021 (verbale di prova n. 202120117).

18. CONSIDERAZIONI SULL'AMBIENTE

Riciclare i materiali con il simbolo . Buttare l'imballaggio negli appositi contenitori per il riciclaggio. Aiutare a proteggere l'ambiente e la salute umana e a riciclare rifiuti derivanti da apparecchiature elettriche ed elettroniche. Non smaltire le apparecchiature che riportano

il simbolo  insieme ai normali rifiuti domestici. Portare il prodotto al punto di riciclaggio più vicino o contattare il comune di residenza.

electrolux.com

135961160-A-102024



CE