



## Istruzioni d'uso e d'installazione Lavatrice industriale PWM 509 PWM 511







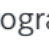
---

Leggere **attentamente** le istruzioni d'uso prima di procedere al posizionamento, all'installazione e alla messa in servizio della macchina. Si evitano così danni alla macchina e rischi per sé e altre persone.

it-IT

# Indice

---

<b>Il Vostro contributo alla tutela dell'ambiente</b> .....	<b>6</b>
Smaltimento delle apparecchiature.....	6
<b>Indicazioni per la sicurezza e avvertenze</b> .....	<b>8</b>
Spiegazione delle istruzioni di sicurezza e avvertenze sulla macchina .....	8
Uso corretto .....	9
Evitare i seguenti errori .....	10
Sicurezza tecnica.....	11
Impiego corretto.....	13
Cloro e possibili danni ai componenti .....	15
Accessori .....	16
Smaltimento delle apparecchiature .....	16
<b>Descrizione macchina</b> .....	<b>17</b>
Descrizione macchina.....	17
Pannello comandi.....	18
<b>Uso</b> .....	<b>19</b>
Display touch e tasti sensore .....	19
Menù principale.....	19
Esempi di comandi.....	20
Utilizzo della variante per lavanderie .....	23
<b>Lavaggio</b> .....	<b>24</b>
Preparare la fase di lavaggio .....	24
Svuotare le tasche .....	24
Suddividere la biancheria .....	24
Separare il carico da lavare.....	24
Pretrattare le macchie.....	24
Suggerimenti .....	24
Caricare e accendere la lavatrice .....	25
Caricare la lavatrice .....	25
Lavare con il cassetto detersivi .....	27
Aggiunta di detersivo tramite il cassetto detersivi.....	27
Immissione separata dell'ammorbidente o dell'amido.....	27
Inamidare separatamente .....	27
Impiego di prodotti coloranti, decoloranti e decalcificanti .....	28
Dosaggio di detersivo.....	28
Selezionare un programma .....	29
Selezionare le impostazioni del programma.....	30
Selezionare le opzioni .....	33
Prelavaggio  .....	33
Ammollo  .....	33
Risciacquo plus  .....	33
Stop con acqua  .....	33
Stop carico  .....	33
Intenso  .....	33
+Acqua  .....	33
Avvio del programma - Fine programma.....	34
Timer .....	35
<b>Aspetti particolari nello svolgimento del programma</b> .....	<b>36</b>
Centrifuga.....	36
Fase antipiega .....	36

<b>Modificare il programma</b> .....	<b>37</b>
Cambiare programma .....	37
Cambiare programma di lavaggio .....	37
Interrompere il programma .....	37
Accendere la lavatrice dopo un'interruzione della corrente elettrica .....	37
Aggiungere o prelevare biancheria .....	38
<b>Cosa fare se...</b> .....	<b>39</b>
Guida guasti .....	39
Assistenza tecnica .....	40
Guida in caso di guasti .....	40
Il programma di lavaggio non si avvia .....	40
Interruzione del programma e segnalazione di guasto .....	42
A display compare una segnalazione di guasto. ....	43
Risultato di lavaggio non soddisfacente .....	44
Problemi generali con la lavatrice .....	45
Lo sportello non si apre. ....	46
Aprire lo sportello se il tubo di scarico è intasato e/o manca elettricità .....	46
<b>Pulizia e manutenzione</b> .....	<b>49</b>
Formazione di ruggine .....	49
Pulire il cassetto detersivi, i singoli scomparti e il dispositivo di aspirazione .....	50
Pulire i filtri di afflusso acqua .....	51
<b>Installazione</b> .....	<b>53</b>
Posizionamento lavatrice .....	53
Fissare la macchina .....	53
Condizioni generali di funzionamento .....	53
Per facilitare la manutenzione .....	54
PWM 509 .....	54
PWM 511 .....	55
Posizionamento .....	56
Posizionamento su zoccolo (o base) .....	56
Sicurezze per il trasporto .....	57
Registrazione .....	59
Allacciamento idrico .....	59
Impiego di impeditori di dispositivi antiriflusso .....	60
Allacciamento all'acqua calda .....	61
Allacciamento acqua fredda .....	61
Indicazioni per la Svizzera .....	62
Disposizioni per l'Austria .....	62
Allacciamento elettrico .....	64
Avviso su apparecchiature esterne .....	64
Opzioni/Accessori su richiesta .....	64
Box Connector .....	64
Interfaccia WLAN/LAN .....	66
Base (APWM037/038/039) .....	66
<b>Livello gestore</b> .....	<b>67</b>
Aprire livello gestore .....	67
Aprire livello gestore .....	67
Accesso tramite codice .....	67
Modificare il codice .....	67

# Indice

---

Terminare le impostazioni .....	67
Comandi/display .....	68
Lingua .....	68
Accesso lingua .....	68
Scegliere lingue .....	68
Luminosità display .....	68
Orologio .....	69
Data .....	69
Volume .....	69
Visibilità parametri .....	69
Procedimento off “apparec.” .....	69
Posticipo avvio .....	69
Memory .....	70
Unità temperatura .....	70
Unità di peso .....	70
Gestore codice .....	70
WLAN .....	70
Selezione programmi .....	71
Comandi .....	71
Pacchetti programmi .....	71
Programmi preferiti .....	71
Disporre programmi .....	72
Abbinamento colore progr. ....	72
Codice mod. avanzata .....	72
Tecnica di processo .....	73
Fase antipiega .....	73
Scarico acqua automatico .....	74
Service .....	74
Intervallo service .....	74
Applicazioni esterne .....	74
Blocco gettoniera .....	74
Box Connector .....	74
Dosaggio automatico .....	74
Dosaggio .....	74
Evitare carico di punta .....	75
Parametri macchina .....	75
Numero max. di giri .....	75
Temp.max. impostabile .....	75
Informazioni legali .....	75
<b>Connessione in rete .....</b>	<b>76</b>
Istruzioni per il pairing .....	76
Aprire livello gestore .....	76
Configurare la connessione di rete tramite WPS .....	76
Configurare la connessione di rete tramite Soft-AP .....	76
Configurare la connessione di rete tramite il cavo LAN .....	76
Dati tecnici .....	76

---

<b>Dati tecnici</b> .....	<b>78</b>
Dati PWM 509/511.....	78
Allacciamento elettrico .....	78
Misure di posizionamento PWM 509.....	78
Misure di posizionamento PWM 511.....	78
Peso e carico sul pavimento .....	78
Valori emissioni .....	78
WLAN.....	78
Sicurezza del prodotto.....	79
Dichiarazione di conformità UE.....	79
<b>Tutela della privacy WLAN</b> .....	<b>80</b>
Tutela della privacy e sicurezza dei dati .....	80
Impostazione di serie configurazione di rete.....	80
Diritti d'autore e licenze .....	80

### Smaltimento dell'imballaggio

L'imballaggio protegge la lavatrice da danni da trasporto. I materiali utilizzati per l'imballaggio sono riciclabili, in quanto selezionati secondo criteri di rispetto dell'ambiente e di facilità di smaltimento.

Restituire gli imballaggi al circuito di raccolta dei materiali consente da una parte di risparmiare materie prime e inoltre di ridurre il volume dei rifiuti. Il simbolo del cassonetto barrato indica che il prodotto alla fine della propria vita utile deve essere raccolto separatamente dagli altri rifiuti. L'apparecchio contiene anche sostanze nocive, necessarie per il suo funzionamento e la sua sicurezza. L'adeguata raccolta differenziata per l'avvio successivo dell'apparecchiatura dismessa al riciclaggio, al trattamento e allo smaltimento compatibile contribuisce a evitare possibili effetti negativi sull'ambiente e sulla salute e favorisce il riciclo dei materiali di cui è composta l'apparecchiatura. Per la gestione del recupero e dello smaltimento degli elettrodomestici, Miele Italia aderisce al consorzio Ecodom (Consorzio Italiano Recupero e Riciclaggio Elettrodomestici). Lo smaltimento abusivo del prodotto da parte dell'utente comporta l'applicazione di sanzioni previste dalla normativa vigente. Conservare l'apparecchiatura dismessa fuori della portata dei bambini fino al momento del suo effettivo smaltimento.

### Smaltimento delle apparecchiature

Gli apparecchi elettrici ed elettronici da smaltire contengono materiali riutilizzabili. Contengono anche componenti nocivi per l'ambiente, ma necessari per il corretto funzionamento e la sicurezza dell'apparecchio. Se non vengono smaltiti correttamente o se vengono smaltiti tra i rifiuti di casa, questi componenti possono danneggiare la salute delle persone e l'ambiente. Non smaltire mai in nessun caso il vecchio apparecchio tra i rifiuti convenzionali.



Lo smaltimento abusivo del prodotto da parte dell'utente comporta l'applicazione di sanzioni amministrative previste dalla normativa vigente in materia. Informarsi a riguardo presso il proprio rivenditore di fiducia. Accertarsi che fino al momento dello smaltimento l'apparecchiatura sia tenuta lontana dai bambini.

### Risparmio energetico

- Consumo di acqua ed energia**
- Sfruttare la **massima** capacità di carico del relativo programma di lavaggio.  
Se si sfrutta appieno la capacità di carico si razionalizzano i consumi di acqua/energia e di conseguenza anche i costi.
- Detersivo**
- Non dosare più detersivo di quanto indicato sulla confezione.
  - Per carichi ridotti, ridurre proporzionalmente anche la quantità di detersivo.

## Il Vostro contributo alla tutela dell'ambiente

---







### **Consigli per la successiva asciugatura in macchina**

Per contenere il consumo di energia durante l'asciugatura, centrifugare la biancheria al massimo numero di giri consentito dal programma.

## Indicazioni per la sicurezza e avvertenze

Istruzioni di funzionamento originali

### Spiegazione delle istruzioni di sicurezza e avvertenze sulla macchina

	Leggere le istruzioni d'uso
	Leggere le istruzioni p.es. le istruzioni di installazione
	Attenzione, superfici molto calde
	Attenzione, tensione fino a 1000 Volt
	Messa a terra
	Collegamento equipotenziale

Questa lavatrice è conforme alle vigenti norme di sicurezza. Un uso improprio può comunque causare danni a persone e/o cose.

Prima di mettere in funzione la macchina, leggere attentamente queste istruzioni d'uso; contengono informazioni importanti su incasso, sicurezza, uso e manutenzione. In questo modo si evitano danni a se stessi e alle apparecchiature.

Miele avvisa espressamente che è assolutamente necessario leggere e seguire le informazioni contenute nel capitolo per l'installazione della lavatrice nonché le indicazioni e le avvertenze di sicurezza.

Miele non risponde dei danni che derivano dall'inosservanza di queste avvertenze.

Conservare con cura le presenti istruzioni d'uso e consegnarle anche a eventuali futuri utenti.

Se si formano altre persone all'uso della lavatrice, mettere a loro disposizione le presenti istruzioni per la sicurezza e avvertenze e/o spiegarle.



### Uso corretto

- ▶ La lavatrice deve essere usata solo per lavare capi e tessuti che il produttore ha dichiarato lavabili in acqua sull'etichetta. Qualsiasi altro uso può rivelarsi pericoloso. La casa produttrice non risponde di danni causati da un uso diverso da quello previsto o da impostazioni sbagliate dell'apparecchio.
- ▶ La lavatrice deve essere messa in funzione in base alle indicazioni riportate nelle istruzioni d'uso; si deve provvedere regolarmente alla sua manutenzione e al controllo del suo funzionamento.
- ▶ Non è destinata all'impiego in ambienti esterni.
- ▶ Non installare la lavatrice in ambienti esposti al gelo. I tubi che si congelano possono scoppiare o rompersi. Con temperature inferiori allo zero l'elettronica può non funzionare correttamente.
- ▶ Questa lavatrice è destinata solo all'uso industriale.
- ▶ Se la macchina viene messa in funzione in ambiente industriale, solo personale formato/istruito o specializzato può utilizzarla. Se la macchina viene messa in funzione in ambiente pubblico accessibile, il gestore deve garantire l'uso in sicurezza della macchina.
- ▶ Questa lavatrice non può essere installata e usata in luoghi non stazionari (ad es. imbarcazioni).
- ▶ Le persone che per le loro capacità fisiche, sensoriali o psichiche o per la loro inesperienza o non conoscenza non siano in grado di utilizzare in sicurezza la lavatrice, non devono farne uso senza la sorveglianza e la guida di una persona responsabile.
- ▶ Tenere lontano dalla lavatrice i bambini al di sotto degli otto anni oppure sorvegliarli costantemente.
- ▶ I bambini a partire dagli 8 anni possono utilizzare la lavatrice senza sorveglianza solo ed esclusivamente se è stato loro spiegato come fare e se sono in grado di farlo in tutta sicurezza. È importante che sappiano riconoscere e comprendere quali pericoli possono derivare da un uso non corretto dell'apparecchio.
- ▶ In ogni caso non permettere loro di effettuare operazioni di pulizia e manutenzione sulla lavatrice senza sorveglianza.
- ▶ Sorvegliare i bambini che si trovano nelle immediate vicinanze della macchina. Non far mai giocare i bambini con la lavatrice.
- ▶ Non interrompere mai programmi di disinfezione altrimenti il risultato del processo di disinfezione potrebbe risultare limitato. Il gestore deve garantire di routine lo standard di disinfezione termica o termochimica mediante rispettivi controlli.

### Evitare i seguenti errori

▶ Non utilizzare mai per nessun motivo in lavatrice detersivi contenenti solventi (ad es. benzina solvente). Questi prodotti potrebbero danneggiare dei componenti della macchina e generare vapori tossici.

#### **Pericolo di esplosione e di incendio!**

▶ Se si esegue il lavaggio con temperature elevate, tenere in considerazione che l'oblò può diventare caldo. Impedire ai bambini eventualmente presenti in prossimità della macchina di toccare l'oblò mentre è in corso il lavaggio.

#### **Pericolo di ustionarsi!**

▶ Chiudere lo sportello al termine di ogni processo di lavaggio. In questo modo si evita che i bambini tentino di infilarsi nella macchina, arrampicarsi sulla stessa o di nascondervi degli oggetti.

▶ Non danneggiare, rimuovere o aggirare le sicurezze e i dispositivi di comando della lavatrice.

▶ Se si riscontrano danni ai comandi o all'isolamento dei cavi elettrici, non mettere in funzione la macchina fino a riparazione avvenuta.

▶ L'acqua utilizzata per il lavaggio è liscivia e non acqua potabile. Convogliare quindi la liscivia in un sistema di acque di scarico appositamente predisposto.

▶ Prima di prelevare la biancheria, assicurarsi sempre che il cestello sia fermo. Se si infilano le mani nel cestello mentre è ancora in movimento si rischia di ferirsi seriamente.

▶ Quando si chiude lo sportello di carico, fare attenzione a non finire con gli arti nella fessura tra sportello e telaio.

**Attenzione:** la chiusura dello sportello della lavatrice avviene in automatico, non appena la macchina si avvia.

▶ Quando si usano, anche combinati, determinati additivi e prodotti speciali, rispettare sempre accuratamente le istruzioni d'uso dei relativi produttori. Utilizzare i prodotti solo per i casi indicati dal relativo produttore, al fine di evitare danni e/o violente reazioni chimiche.

### Sicurezza tecnica

► Prima dell'installazione controllare che la macchina non presenti danni visibili esterni. Una lavatrice danneggiata non può essere installata o messa in funzione.

► La sicurezza elettrica di questa lavatrice è garantita solo in presenza di un regolare conduttore di protezione. È molto importante assicurarsi che tale premessa, fondamentale per la sicurezza, sia verificata. In caso di dubbi far controllare l'impianto dell'edificio da un tecnico specializzato. Miele non risponde dei danni causati dalla mancanza o dall'interruzione del conduttore di messa a terra.

► Riparazioni non corrette possono esporre l'utente a pericoli non prevedibili, per i quali la casa produttrice non si assume alcuna responsabilità. Eventuali riparazioni possono essere effettuate solo dal servizio di assistenza tecnica autorizzato Miele, diversamente il produttore non è responsabile per i danni che ne possono derivare.

► Non si possono effettuare modifiche alla lavatrice che non siano state espressamente autorizzate da Miele.

► In caso di guasti oppure per procedere alla pulizia e alla manutenzione, staccare la lavatrice dall'alimentazione di corrente elettrica. La lavatrice è staccata dalla rete elettrica solo se

- la spina della lavatrice è staccata dalla presa oppure
- l'interruttore o gli interruttori principali dell'impianto elettrico sono disinseriti, oppure
- il fusibile o i fusibili dell'impianto elettrico generale sono completamente svitati.

Altre informazioni sono presenti al capitolo "Installazione", par. "Allacciamento elettrico".

► La lavatrice può essere collegata all'allacciamento idrico solo utilizzando il kit di tubi fornito. Non utilizzare kit di tubi vecchi. Controllare i kit di tubi a intervalli regolari e sostituirli subito quando serve, in modo da evitare eventuali danni da allagamento.

► In caso di perdite occorre rimuoverne la causa, prima di rimettere in funzione la lavatrice. In caso di fuoriuscita di acqua, staccare subito la lavatrice dalla rete elettrica.

► Sostituire eventuali pezzi difettosi con ricambi originali Miele. Solo così Miele può garantire il pieno rispetto degli standard di qualità previsti.

► Per questa lavatrice si applicano le disposizioni e i regolamenti dell'assicurazione tedesca legale contro gli infortuni (DGUV). Si consiglia di eseguire le verifiche in base alle disposizioni e ai regolamenti dell'assicurazione tedesca legale contro gli infortuni – DGUV100-500/capitolo 2.6/par. 4. Il libro di bordo necessario per la documentazione di verifica è disponibile presso l'assistenza tecnica Miele.

## Indicazioni per la sicurezza e avvertenze

---

- ▶ Attenersi a quanto riportato nei capitoli "Installazione e allacciamenti" e "Dati tecnici".
- ▶ La spina della lavatrice deve rimanere sempre accessibile, affinché la lavatrice possa essere staccata dalla rete elettrica in qualsiasi momento.
- ▶ Se si predispone un allacciamento fisso, il gestore deve prevedere un dispositivo di distacco su tutti i poli.
- ▶ Se è previsto un allacciamento elettrico fisso, la lavatrice deve poter essere separata dalla rete elettrica tramite dispositivi di distacco su tutti i poli. Il dispositivo di distacco deve trovarsi nelle immediate vicinanze della lavatrice e riconoscibile in qualsiasi momento, essere accessibile e facilmente raggiungibile.
- ▶ Per le varianti di macchina senza un interruttore di spegnimento d'emergenza è necessario che sul luogo di posizionamento sia presente un dispositivo di arresto d'emergenza centralizzato.

### Impiego corretto

► Il carico massimo per la PWM 509 è di 9,0 kg di biancheria asciutta. Il carico massimo per la PWM 511 è di 11,0 kg di biancheria asciutta.

Carichi parziali per singoli programmi sono riportati al capitolo "Elenco programmi".

► Prima della messa in servizio rimuovere le barre di trasporto della lavatrice (v. cap. "Installazione", par. "Rimuovere le sicurezze di trasporto"). Se non vengono tolte, quando la lavatrice centrifuga, possono provocare danni ai mobili e alle apparecchiature adiacenti, oltre che alla macchina stessa.

► Non tentare mai di aprire con forza lo sportello della lavatrice. Lo sportello di carico si apre solo quando a display compare il rispettivo avviso.

► Non spingere all'indietro il gruppo oscillante della macchina mentre quest'ultima è in funzione.

► Quando si chiude lo sportello di carico tra il telaio dello sportello e l'apertura del cesto, così come sulle cerniere sussiste il pericolo di ferirsi con tagli o schiacciamenti.

Attenzione: la chiusura dello sportello avviene in automatico, non appena la macchina si avvia!

► In caso di assenza prolungata (ad es. per ferie), chiudere il rubinetto dell'acqua, a maggior ragione se nelle vicinanze della lavatrice non vi è uno scarico a pavimento (gully).

► Attenzione a non lavare, assieme alla biancheria, anche corpi estranei (ad es. chiodi, aghi, monete, graffette). Corpi estranei possono danneggiare parti della macchina (ad es. il cesto o la vasca). Parti della macchina danneggiate possono a loro volta rovinare la biancheria.

► Se il detersivo viene dosato correttamente, si può evitare di decalcificare la macchina. Se tuttavia la macchina fosse così incrostata da rendere necessaria una decalcificazione, utilizzare solo prodotti specifici. Questi prodotti speciali di decalcificazione si trovano presso i rivenditori Miele o presso l'assistenza tecnica Miele. Attenersi scrupolosamente alle indicazioni riportate sulla confezione del prodotto.

► Capi che sono stati precedentemente trattati con solventi o prodotti che li contengono devono essere ben risciacquati in acqua pulita prima di essere caricati in macchina per il lavaggio. È da considerare che i residui di solventi possono essere convogliati nelle acque di scarico solo in osservanza delle normative locali.

► Non utilizzare mai per nessun motivo in lavatrice detersivi contenenti solventi (ad es. benzina solvente). Questi prodotti potrebbero danneggiare dei componenti della macchina e generare vapori tossici.

**Pericolo di esplosione e di incendio!**

## Indicazioni per la sicurezza e avvertenze

---

► Non utilizzare né conservare nelle vicinanze della macchina benzina, petrolio o altri materiali facilmente infiammabili. Non utilizzare il coperchio della macchina come superficie di appoggio.

### **Pericolo di incendio e di esplosione!**

► Non appoggiare sul coperchio della macchina prodotti chimici (detersivo liquido, additivi per il lavaggio). Possono causare decolorazioni o anche danni alla vernice. I prodotti chimici che dovessero inavvertitamente giungere sulla superficie devono essere rimossi subito con un panno imbevuto di acqua.

► Usare in lavatrice solamente coloranti, decoloranti e decalcificanti idonei. Rispettare assolutamente le indicazioni d'uso del produttore.

► I prodotti decoloranti invece possono provocare corrosioni perché contengono dei composti di zolfo; non utilizzare alcun prodotto decolorante nella lavatrice.

► Evitare il contatto delle superfici in acciaio inossidabile con detersivi e disinfettanti liquidi contenenti cloro o ipoclorito di sodio. Queste sostanze possono corrodere l'acciaio. Anche vapori di candeggianti possono provocare corrosioni. Non conservare quindi questi prodotti in confezioni aperte vicino alla macchina.

► Per pulire la macchina non utilizzare pulitori a pressione né getti d'acqua.

### Cloro e possibili danni ai componenti

- ▶ L'uso del cloro (candeggina) aumenta la probabilità di danneggiare alcuni componenti della macchina.
- ▶ L'impiego di prodotti contenenti cloro, come p.es. ipoclorito di sodio e candeggianti al cloro in polvere, può danneggiare lo strato protettivo in acciaio inox e causare la corrosione dei componenti. Non utilizzare quindi prodotti contenenti cloro. Utilizzare invece candeggianti a base di ossigeno.

Se tuttavia vengono utilizzati candeggianti contenenti cloro, eseguire sempre una fase anticloro. In caso contrario sia i componenti della lavatrice che la biancheria si possono danneggiare in modo irreparabile.

- ▶ Il trattamento anticloro deve svolgersi direttamente dopo il candeggio con il cloro. Per il trattamento anticloro sono adatti il perossido di idrogeno e detersivi e candeggianti a base di ossigeno. Nel frattempo non deve essere scaricata l'acqua.

In caso di trattamento con tiosolfato, è possibile, soprattutto se viene impiegata acqua dura, che si formi gesso. Questo gesso può depositarsi nella lavatrice oppure causare incrostazioni sulla biancheria. Il trattamento con perossido di idrogeno viene preferito al trattamento con tiosolfato perché il perossido di idrogeno supporta il processo di neutralizzazione del cloro.

I dosaggi corretti e le temperature di trattamento devono essere verificati in loco dopo il consiglio di dosaggio da parte del produttore di detersivi e additivi. Inoltre occorre verificare che sulla biancheria non rimangano residui di cloro attivo.

## Indicazioni per la sicurezza e avvertenze

---

### Accessori

► Gli unici accessori che possono essere montati o utilizzati sono quelli espressamente autorizzati da Miele. Se si montano o utilizzano altri accessori, il diritto alla garanzia e a prestazioni in garanzia per vizi e/o difetti del prodotto decade.

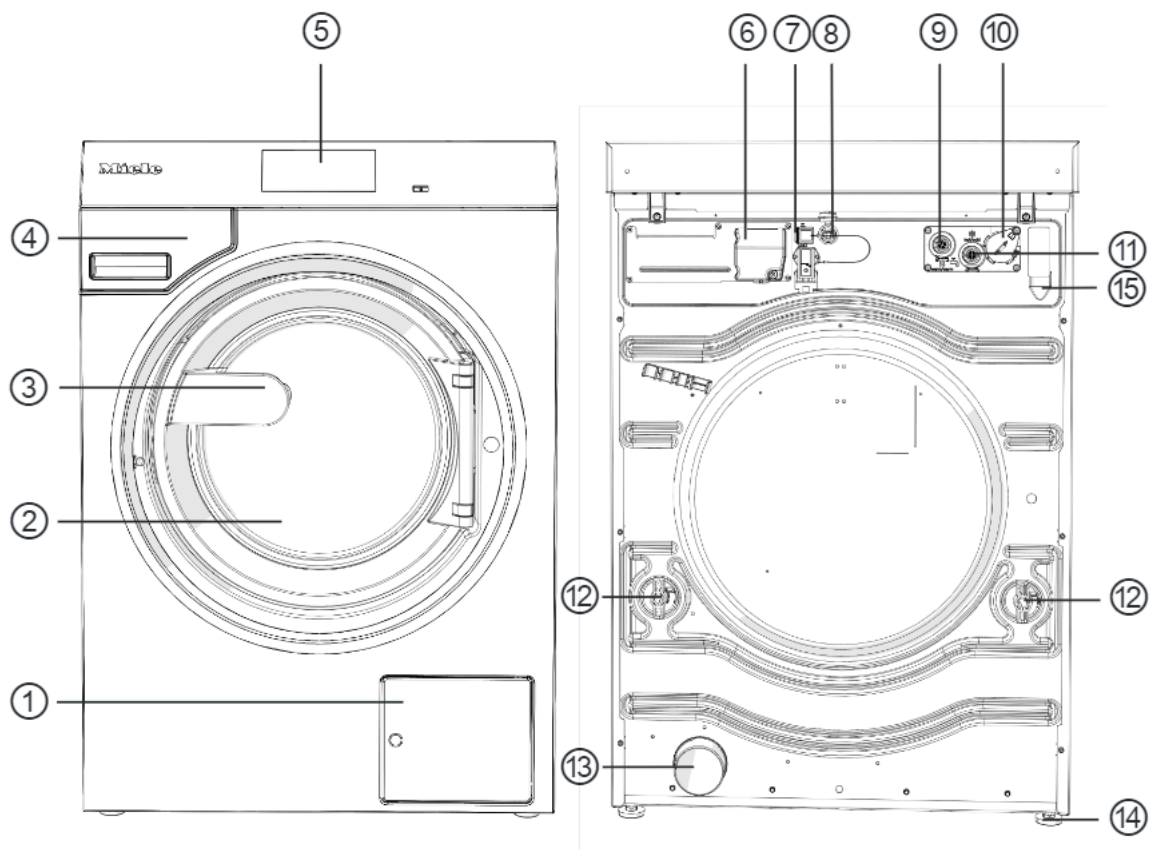
### Smaltimento delle apparecchiature

► Rendere le chiusure dello sportello inutilizzabili se si vuole smaltire una vecchia lavatrice. In questo modo si evita che i bambini giocando vi si chiudano all'interno e si mettano in pericolo di vita.

Miele non risponde dei danni che derivano dall'inosservanza delle istruzioni di sicurezza e delle avvertenze.



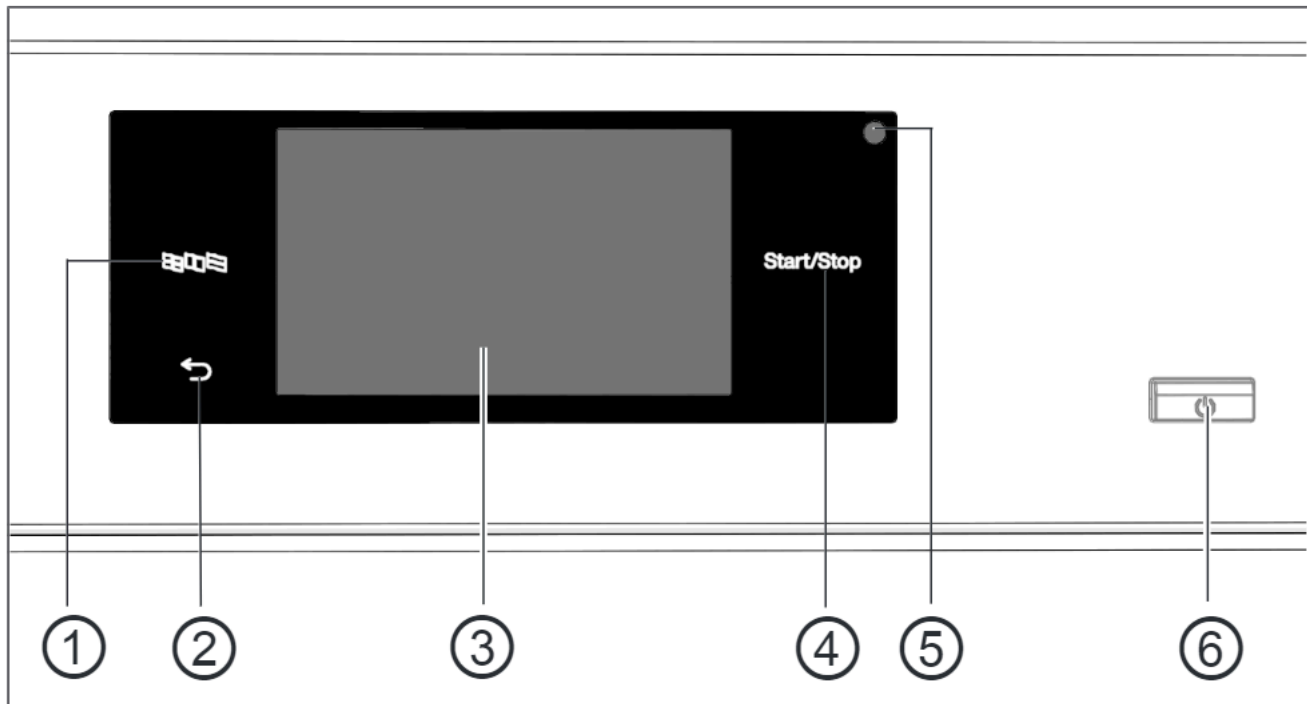
## Descrizione macchina






- ① Sportellino per filtro e pompa di scarico e valvola di scarico
- ② Sportello di carico
- ③ Maniglia sportello
- ④ Cassetto detersivi
- ⑤ Display (ulteriori informazioni sono presenti al capitolo "Uso")
- ⑥ Allacciamento elettrico
- ⑦ Interfaccia per Box Connector
- ⑧ Interfaccia per LAN
- ⑨ Allacciamento all'acqua calda
- ⑩ Interfaccia per dosaggio esterno
- ⑪ Allacciamento acqua fredda
- ⑫ Sicurezze per il trasporto
- ⑬ Scarico idrico (variante con valvola di scarico)
- ⑭ Piedino regolabile in altezza (4 pz.)
- ⑮ Allacciamento tubo acque di scarico (variante con pompa di scarico)



## Descrizione macchina

### Pannello comandi



- ① **Tasto sensore lingua**   
Per selezionare la lingua del gestore.  
Al termine del programma viene nuovamente visualizzata la lingua del gestore.
- ② **Tasto sensore indietro**   
Consente di ritornare al livello precedente nel menù.
- ③ **Display touch** con simboli specifici
- ④ **Tasto sensore *Start/Stop***  
Avvia il programma di lavaggio selezionato e interrompe un programma in corso.  
Quando il tasto sensore lampeggia, è possibile avviare il programma selezionato.
- ⑤ **Interfaccia ottica**  
Per l'assistenza tecnica.
- ⑥ **Tasto**   
Per accendere e spegnere la lavatrice.

## Display touch e tasti sensore


I tasti sensore ,  e *Start/Stop* nonché le rappresentazioni a display reagiscono al contatto. A ogni contatto è associato un segnale acustico. Il volume dell'acustica tasti può essere modificato o spento (v. cap. "Livello gestore").

Il pannello comandi con i tasti sensore e il display touch può graffiarsi con oggetti appuntiti o affilati.  
Toccare il pannello comandi solo con le dita.

## Menù principale

Dopo aver acceso la lavatrice, sul display appare il menù principale.

Dal menù principale si può accedere a tutti i sottomenù importanti.

Toccando il simbolo  si torna in qualsiasi momento al menù principale. I valori impostati precedentemente non vengono memorizzati.



### Menù " Programmi"

In questo menù si possono selezionare i programmi di lavaggio.

### Menù " Preferiti"

In questo menù è possibile selezionare 1 programma preferito tra i 24 disponibili. I programmi di lavaggio nel menù Preferiti possono essere adattati e salvati dal gestore (v. cap. "Livello gestore", par. "Programmi preferiti").

### „ Gestore“

Nel livello gestore è possibile adattare l'elettronica della lavatrice alle differenti esigenze (v. cap. "Livello gestore").

## Esempi di comandi

Elenchi di selezione

### Menù "Programmi" (Scelta semplice)



È possibile sfogliare verso sinistra o verso destra, strisciando col dito sullo schermo. Strisciare sulla schermata del display, ovvero appoggiare il dito sul display touch e farlo scorrere nella direzione desiderata.

La barra di scorrimento arancione indica che seguono altre possibilità di selezione.

Toccare un nome programma per selezionare un programma di lavaggio.

Il display passa al menù base del programma selezionato.

### Menù "Opzioni" (scelta multipla)

Per giungere al livello di selezione delle Opzioni, occorre dapprima selezionare un programma, p.es. Cotone resistente.



Toccare una o più *opzioni* per selezionarle.

Le *opzioni* selezionate sono contrassegnate in arancione.

Per disattivare nuovamente un'*opzione*, toccare nuovamente l'*opzione*.

Con il simbolo *OK* si attivano le *opzioni* evidenziate.

## Impostare i valori numerici

In alcuni menù è possibile impostare dei valori numerici.

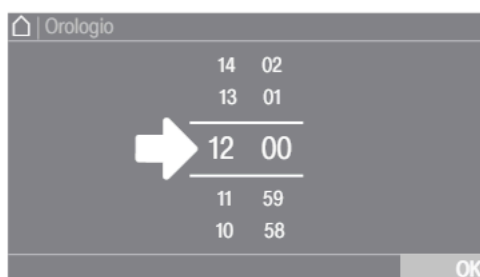
Nel seguente esempio si imposta l'orologio. Per giungere a questo livello, v. la descrizione al capitolo "Livello gestore".



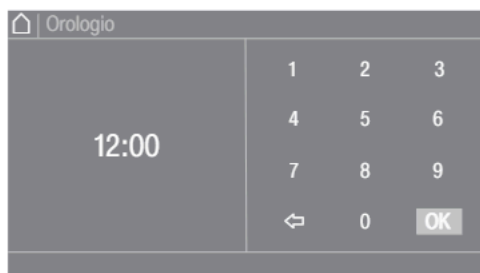
Immettere i valori mediante scroll verso l'alto o verso il basso.

Appoggiare il dito sulla cifra da modificare e muovere il dito nella direzione desiderata. Con il simbolo *OK* si memorizza il valore numerico impostato.

**Suggerimento:** Per alcune impostazioni è possibile impostare anche un valore tramite il tastierino numerico.



Toccando le cifre tra le due strisce solo brevemente compare un tastierino.



Non appena si immette un valore valido, il simbolo *OK* si evidenzia di verde.

### Menù a tendina

Nel seguente esempio viene descritta l'indicazione per un programma di lavaggio in corso. Per giungere a questo livello, v. la descrizione al capitolo "Avvio del programma - Fine programma".



Se sul bordo superiore dello schermo, al centro del display, compare una barra arancione, è possibile visualizzare il menù a tendina. Toccare la barra e strisciare il dito sul display verso il basso.

### Uscire dal livello menù

- Toccare il simbolo ↶, per giungere alla schermata precedente.

Tutte le immissioni sinora effettuate e non confermate con *OK*, non vengono salvate.

### Visualizzare la guida

Nella riga inferiore di alcuni menù a display compare Guida.

- Toccare l'area di selezione Guida, per visualizzare questi avvisi.
- Toccare l'area di selezione Chiudi per tornare alla schermata precedente.

## Utilizzo della variante per lavanderie

A seconda della programmazione, il menù di partenza può apparire diverso (v. cap. "Livello gestore", par. "Comandi").

L'uso semplificato è possibile grazie a una selezione rapida. Le persone che utilizzano la macchina non possono modificare i programmi preimpostati.


### Lavanderia base (4 prog.)



Sono offerti da 4 a 12 programmi preimpostati. Questi programmi non possono essere modificati dal gestore.

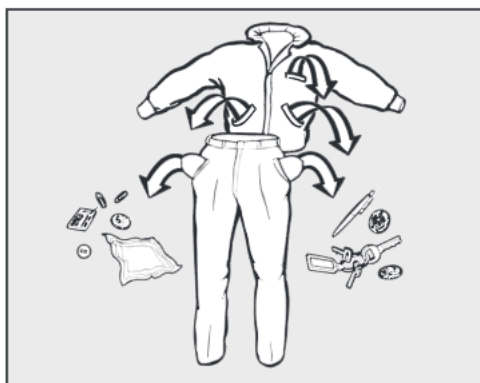
### Lavanderia av. (12 progr.)



Sono offerti max. 12 programmi preimpostati. I primi 3 programmi sono direttamente selezionabili. Gli altri possono essere selezionati da un elenco . Questi programmi non possono essere modificati dal gestore.

## Preparare la fase di lavaggio

### Svuotare le tasche



- Svuotare tutte le tasche.

⚠️ Danni dovuti a corpi estranei. Chiodi, monete, graffette ecc. possono danneggiare sia la macchina che i tessuti. Prima di fare il bucato, controllare che nella biancheria non ci siano corpi estranei e rimuoverli qualora ce ne fossero.

### Suddividere la biancheria

- Raggruppare i capi a seconda dei colori e dei simboli riportati sull'etichetta.

### Separare il carico da lavare

- Scuotere bene mop, panni per la pulizia e pad/dischi, affinché nel tamburo non giunga sporco grossolano.

### Pretrattare le macchie

- Rimuovere eventuali macchie prima del lavaggio. Tamponare le macchie con un panno che non perda colore.

⚠️ Danni dovuti a solventi. La benzina bianca, gli smacchiatori ecc. possono danneggiare i componenti in plastica. Quando si trattano gli indumenti, fare attenzione che il prodotto non giunga a contatto con le parti in materiale plastico.

⚠️ Pericolo di esplosione dovuto a detersivi contenenti solventi. Utilizzando dei prodotti contenenti solventi è possibile ottenere un mix esplosivo. Non utilizzare solventi in lavatrice.


### Suggerimenti

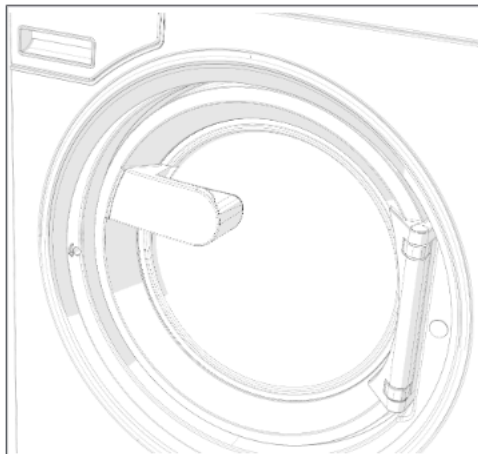
- Non lavare capi dichiarati non lavabili sull'etichetta (☒).
- Tende: togliere i gancetti e i piombini ecc. oppure chiuderli in un apposito sacco per la biancheria.
- Reggiseni: togliere o cucire i ferretti in modo che non possano fuoriuscire.
- Capovolgere il capo se lo consiglia il produttore.
- Chiudere cerniere, chiusure in velcro, ganci e asole.
- Chiudere/abbottonare federe e copripiumoni per evitare che altri capi più piccoli possano infilarvisi.
- Ulteriori consigli sono riportati al capitolo "Elenco programmi".



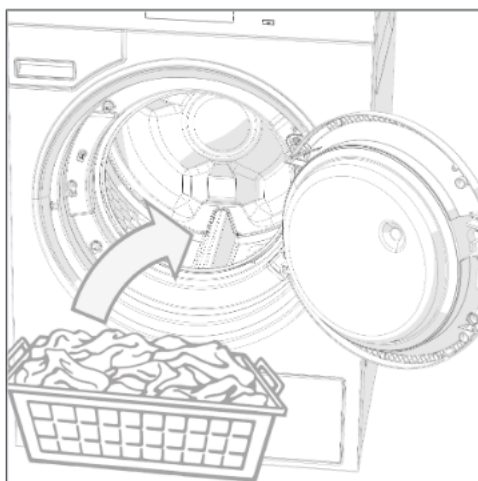
## Caricare e accendere la lavatrice

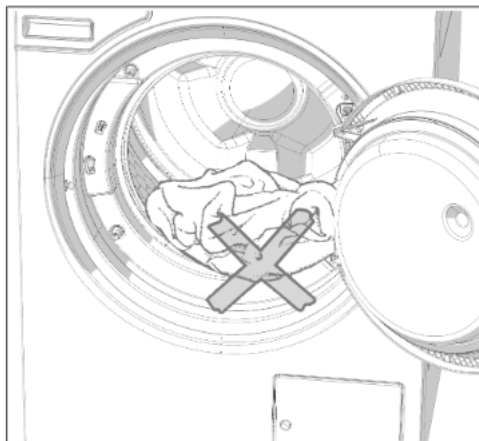
### Caricare la lavatrice

- Preparare la lavatrice.
  - Accendere la lavatrice con il tasto .
- Appare il messaggio di benvenuto.
- Aprire lo sportello di carico dalla maniglia.

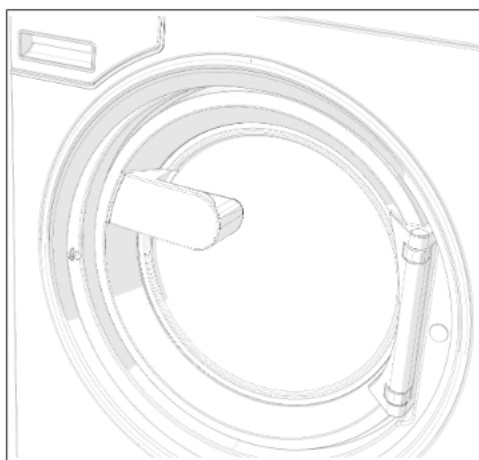


- Introdurre nel cesto la biancheria distesa, senza pressarla.





⚠ Controllare che tra sportello e apertura di carico non siano rimasti impigliati dei capi di biancheria.

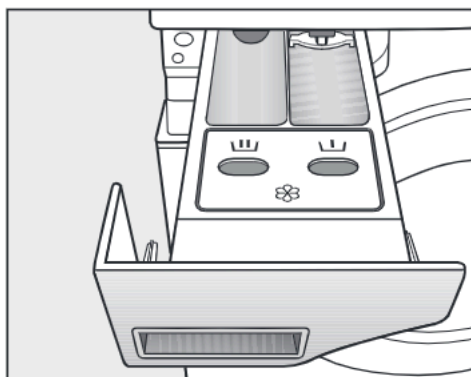





- Chiudere lo sportello di carico premendolo nell'aggancio.

Lo sportello di carico si aggancia, ma non è ancora bloccato. Il blocco dello sportello avviene in automatico, non appena la macchina si avvia.

## Lavare con il cassetto detersivi

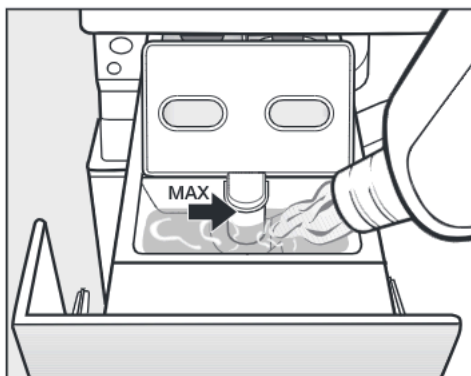
**Aggiunta di detersivo tramite il cassetto detersivi**




- Per i programmi standard, versare il detersivo in polvere per il lavaggio principale nella vaschetta . Se lo si desidera, versare il detersivo per il prelavaggio nella vaschetta , l'ammorbidente nella vaschetta anteriore .


**Immissione separata dell'ammorbidente o dell'amido**

- Selezionare il programma Risciacquo extra.
- All'occorrenza correggere il numero di giri della centrifuga.



- Versare l'ammorbidente o l'amido nella vaschetta . **Non superare il livello massimo di riempimento.**
- Premere il tasto *Start/Stop*.

**Inamidare separatamente**

- Dosare e preparare l'amido come indicato sulla confezione.
- Selezionare il programma Inamidare.
- Versare l'amido nella vaschetta .
- Premere il tasto *Start/Stop*.

**Suggerimento:** Dopo più immissioni automatiche o separate di amido, pulire la vaschetta.

## Lavaggio

---

### **Impiego di prodotti coloranti, decoloranti e decalcificanti**

Prodotti coloranti, decoloranti e decalcificanti devono essere adatti all'impiego in lavatrice. Rispettare assolutamente le indicazioni d'uso del produttore.

### **Dosaggio di detersivo**

Dosaggio di detersivo

Evitare assolutamente di dosare troppo detersivo poiché questo causa un'eccessiva formazione di schiuma.

- Non utilizzare detersivi fortemente schiumosi.
- Tenere conto delle indicazioni del produttore di detersivo.

Il dosaggio dipende dai seguenti fattori:

- quantità di carico
- durezza dell'acqua
- grado di sporco della biancheria

Quantità di dosaggio del detersivo

Rispettare le indicazioni del produttore del detersivo e la durezza dell'acqua.

Durezze dell'acqua

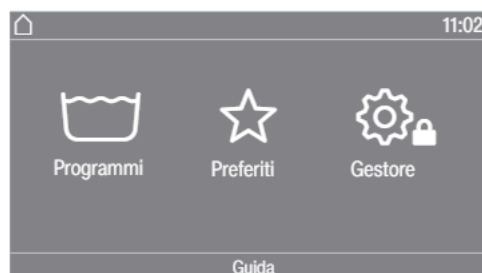
Classe di durezza	Durezza in mmol/l	- Durezza tedesca °dH
dolce (I)	0 - 1,5	0 - 8,4
media (II)	1,5 - 2,5	8,4 - 14
dura (III)	oltre 2,5	oltre 14

Se non si conosce la classe di durezza della propria acqua, rivolgersi alla locale azienda idrica.

## Selezionare un programma

### Programmi

Le possibilità per selezionare un programma sono diverse.



È possibile selezionare un programma nel menù Programmi.

- Toccare l'area di selezione Programmi.



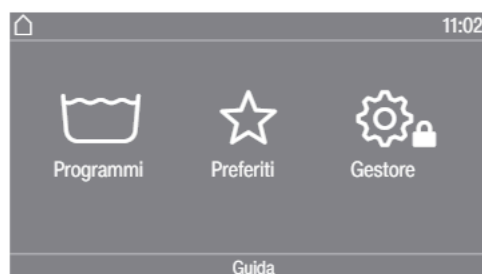
- Sul display scorrere verso destra finché compare il programma desiderato.

- Toccare i simboli specifici di sistema sul display touch.

Il display passa al menù base del programma di lavaggio.

### Preferiti

In alternativa è possibile selezionare un programma nel menù Preferiti.



- Toccare l'area di selezione Preferiti.



- Sul display scorrere verso destra finché compare il programma desiderato.

- Toccare i simboli specifici di sistema sul display touch.

Il display passa al menù base del programma di lavaggio.

Nei programmi preferiti la maggior parte delle impostazioni dei programmi è già stabilita e non può essere modificata.

## Selezionare le impostazioni del programma

### Scegliere la quantità di carico

Per consentire un dosaggio esterno in base al carico e uno svolgimento adeguato del programma, per alcuni programmi è possibile indicare il carico.

- Toccare l'area di selezione Peso (kg).



- Immettere un valore valido per la quantità di carico.



- Premere il simbolo OK.

A display compare il menù Elenco.

## Scegliere la temperatura

È possibile modificare la temperatura preimpostata di un programma di lavaggio.

- Toccare l'area di selezione Temperatura (°C).



- Selezionare la temperatura desiderata dalle preimpostazioni.

Il display passa al menù Elenco.

Quando si seleziona l'area Impost. più precisa, è possibile impostare altre temperature nell'area disponibile mediante inserimento diretto.



- Selezionare il valore desiderato dai comandi.

- Premere il simbolo OK.

Il display passa al menù Elenco.

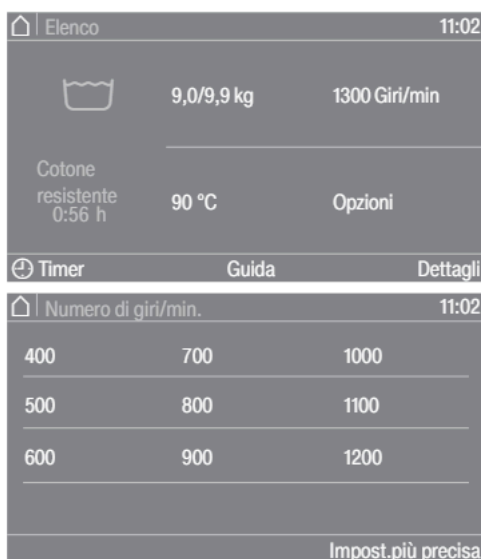
La temperatura può essere selezionata solo nell'area indicata sotto l'attuale impostazione p. es. (14-90 °C).

## Lavaggio

### Selezionare il numero di giri

È possibile cambiare il numero preimpostato di giri in centrifugazione di un programma di lavaggio.

- Toccare l'area di selezione Numero di giri (giri/min.).



- Selezionare il numero di giri in centrifugazione desiderato dalle preimpostazioni.

Il display passa al menù Elenco.

Quando si seleziona l'area Impost. più precisa, è possibile impostare altri numeri di giri nell'area disponibile.



- Selezionare il valore desiderato dai comandi.
- Premere il simbolo OK.

Il display passa al menù Elenco.

Il numero di giri può essere selezionato solo nell'area indicata sotto l'attuale impostazione p. es. (0 / 400-1300 giri/min).



## Selezionare le opzioni

È possibile selezionare delle opzioni per alcuni programmi di lavaggio.

- Toccare l'area di selezione Opzioni.



- Scegliere una o più opzioni.
- Premere il simbolo OK.

A display compare il menù Elenco.

### Prelavaggio

Per biancheria molto sporca è possibile selezionare un prelavaggio. Lo sporco grossolano si scioglie e viene eliminato prima del lavaggio principale.

### Ammollo

Per capi particolarmente sporchi, con macchie a contenuto proteico. La durata di ammollo è di 10 minuti.

### Risciacquo plus

Per un risciacquo particolarmente accurato può essere attivato un ciclo di risciacquo supplementare.

### Stop con acqua

Dopo l'ultimo risciacquo i capi restano immersi nell'acqua. Questo accorgimento serve qualora non si possano prelevare subito i capi dalla lavatrice al termine del programma, per evitare che si formino troppe pieghe.

### Stop carico

L'acqua viene scaricata prima dell'ultimo ciclo di risciacquo, il programma si ferma. I componenti di lavaggio desiderati come p.es. amido, coloranti o impermeabilizzanti vengono aggiunti direttamente nel cestello della lavatrice. Il programma prosegue con il tasto sensore *Start/Stop*.

### Intenso

Per biancheria particolarmente sporca e resistente. Mediante il prolungamento del lavaggio principale viene aumentata l'efficacia di lavaggio.

### +Acqua


Viene aumentato il livello di acqua durante il lavaggio.

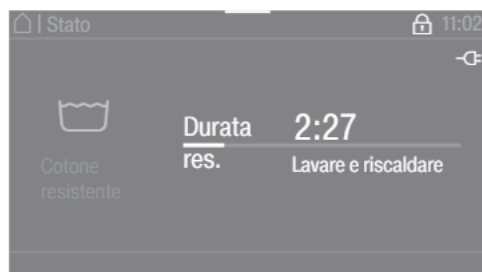
## Avviare un programma

### Avvio del programma - Fine programma


Non appena è possibile avviare un programma, lampeggia il tasto sensore *Start/Stop*.

- Toccare il tasto sensore *Start/Stop*.

Si blocca lo sportello (simbolo ) e si avvia il programma di lavaggio.



**Suggerimento:** Nel menù a tendina è possibile visualizzare la temperatura, il numero di giri in centrifugazione e le opzioni scelti.

Se è stato selezionato il posticipo di avvio ( Timer), questo scorre a display, in basso a sinistra.




Una volta trascorso l'intero posticipo oppure subito dopo l'avvio, a display compare la durata del programma. Lo svolgimento del programma viene segnalato a display.

A seconda dell'impostazione selezionata nel livello gestore e/o nel programma, alla fine del programma la macchina passa alla fase anti-piega. Lo sportello rimane bloccato. Lo sportello può essere sbloccato in qualsiasi momento con il tasto *Start/Stop*.

## Prelevare la biancheria

- Aprire lo sportello.
- Prelevare la biancheria.

Se lavati con un altro programma, gli indumenti che non sono stati tolti potrebbero restringersi o tingersi.  
Prelevare tutti i capi dal cesto.

- Controllare che nella guarnizione dello sportello non siano rimasti impigliati dei corpi estranei.
- Spegnerla lavatrice con il tasto .

**Suggerimento:** Lasciare il cassetto detersivi leggermente aperto, affinché possa asciugarsi.

## Timer

Con il timer è possibile selezionare la data di avvio del programma, l'ora di avvio oppure l'ora di fine programma. Questa modalità è definita posticipo dell'avvio.

**Impostare il timer** ■ Toccare l'area di selezione  Timer.



■ Selezionare le opzioni Fine alle, Data avvio o Avvio alle.



■ Impostare le ore e i minuti e/o la data e confermare con il simbolo OK.

**Cancellare il timer** Prima dell'avvio del programma è possibile cancellare il posticipo avvio selezionato.

■ Toccare l'area di selezione con le impostazioni selezionate nel campo del timer p. es. 01.01. 11.00.

A display compare il posticipo avvio selezionato.

■ Toccare l'area di selezione Cancellare.

■ Confermare con il simbolo OK.

Il posticipo avvio selezionato è stato cancellato.

**Avviare il timer** ■ Toccare il tasto sensore *Start/Stop*.

Lo sportello viene bloccato e a display compare il tempo rimasto fino all'avvio del programma.

Dopo l'avvio di programma è possibile modificare o cancellare il posticipo avvio selezionato solo interrompendo il programma.

Si può avviare il programma in qualsiasi momento.

■ Toccare l'area di selezione Avvio immediato.

## Aspetti particolari nello svolgimento del programma

---

### Centrifuga

#### Velocità di centrifugazione (centrifuga finale)

Dopo la selezione del programma, nel menù di preavvio si sceglie sempre il numero di giri massimo in centrifugazione per il programma di lavaggio visualizzato a display.

Una riduzione del numero di giri della centrifuga finale è possibile.

Il numero di giri può essere modificato in modo crescente o decrescente a seconda del programma. Le impostazioni possibili vengono visualizzate cliccando sul numero di giri in centrifugazione.

#### Centrifuga di risciacquo

La biancheria viene centrifugata dopo il lavaggio principale e tra i risciacqui. Se si riduce la velocità finale di centrifuga, anche la velocità della centrifuga di risciacquo viene ridotta.

### Fase anti piega

Al termine del programma il cesto continua a ruotare per altri 30 minuti per evitare il più possibile la formazione di pieghe.

Il programma deve essere terminato prima di poter aprire la macchina.

La fase anti piega dipende dal programma e l'opzione può essere attivata nel livello gestore "On/Off".
--

### Cambiare programma di lavaggio

#### Cambiare programma

Per far partire un altro programma è necessario prima interrompere e terminare quello in corso.

#### Interrompere il programma

Un programma di lavaggio può essere interrotto e terminato in qualsiasi momento.

I programmi di pagamento o di disinfezione possono essere interrotti mediante inserimento di un codice.

- Toccare il tasto sensore *Start/Stop*.

A display compare:

**i** Programma arrestato. Proseguire con "Start/Stop"

A display compare:



- Selezionare Fine.


La liscivia non viene scaricata affinché possa essere riutilizzata nel programma successivo. Al termine del programma compare viene visualizzata la maschera/schermata di fine programma. È possibile passare con la liscivia al menù principale oppure scaricare la liscivia premendo il campo di selezione *Avviare lo scarico*.


Con l'acqua in macchina lo sportello di carico rimane chiuso.

Con Fine programma senza acqua è possibile aprire lo sportello.

- Attendere lo sblocco dello sportello.
- Aprire lo sportello.
- Prelevare la biancheria.

#### Accendere la lavatrice dopo un'interruzione della corrente elettrica

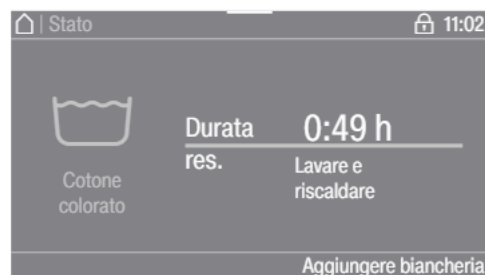
Se durante il lavaggio si spegne la lavatrice con il tasto , il programma si interrompe.

- Riaccendere la lavatrice con il tasto .
- Prestare attenzione alla segnalazione a display.
- Premere il tasto *Start/Stop*.

Il programma prosegue.

### Aggiungere o prelevare biancheria


Nei primi minuti dopo aver avviato il programma è possibile aggiungere oppure prelevare biancheria.



- Toccare l'area di selezione **Aggiungere biancheria**.

Se a display non compare più **Aggiungere biancheria**, non è più possibile aggiungere della biancheria.

Il programma di lavaggio viene interrotto e lo sportello sbloccato.

 Pericolo di irritazione a causa del detersivo.

Per aggiungere o prelevare biancheria è possibile venire a contatto con il detersivo, in particolare se questo viene dosato esternamente.

Intervenire con cautela all'interno del cestello.

In caso di contatto della liscivia con la pelle risciacquarsi subito con abbondante acqua tiepida.

- Aprire lo sportello.
- Aggiungere o prelevare singoli capi.
- Chiudere lo sportello.
- Toccare il tasto sensore *Start/Stop*.

Il programma di lavaggio continua.

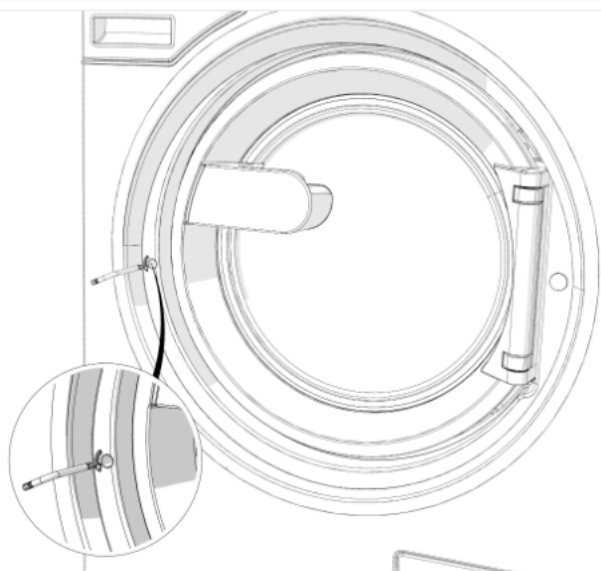
Con una temperatura superiore a 50 °C nel cestello, il blocco dello sportello rimane attivo. Solo dopo l'abbassamento della temperatura sotto i 50 °C il blocco dello sportello si disattiva.

## Guida guasti

### Sblocco d'emergenza sportello in caso di interruzione della corrente

Lo sportello non si apre.

⚠ **Attenzione!** Il cesto in movimento costituisce un serio pericolo di ferirsi e con la liscivia molto calda sussiste il pericolo di ustionarsi.  
Prima di impiegare la chiave Torx assicurarsi che la macchina sia priva di tensione, il cesto sia fermo e non vi sia acqua nella macchina.



- Ruotare l'elemento di sblocco a vite esagonale cava con una chiave Torx T 40 dando due rotazioni piene **in senso antiorario (a sinistra)**.

**Suggerimento:** Se si preme contro lo sportello, la rotazione dello sblocco d'emergenza ne viene facilitata.

L'elemento di sblocco si trova sul lato opposto della battuta di arresto dello sportello ad altezza maniglia (v. imm.).

L'elemento di sblocco non può essere ruotato verso destra.  
Danno alla serratura.

La resistenza alla rotazione diminuisce percettibilmente. Se l'elemento di sblocco è libero, lo sportello è sbloccato.

**Suggerimento:** Non è necessario ruotare all'indietro l'elemento di sblocco.

Adesso è possibile aprire lo sportello.

## Cosa fare se...

### Assistenza tecnica

In caso di guasti e anomalie rivolgersi all'assistenza tecnica Miele.

Comunicare modello, n. di serie (SN) e n. mat. (Mat.-Nr.). Rilevare queste informazioni dalla targhetta dati. La targhetta dati è visibile a sportello di carico aperto in alto nell'anello oppure sul lato posteriore della macchina, sempre in alto:

<b>Model</b>			
<b>SN:</b>	/ 0 0 0 0 0 0 0 0		
<b>Art.-Nr.</b>		<b>Mat -Nr.</b>	
<b>IBN</b>			

Legenda simboli

Comunicare all'assistenza tecnica anche la segnalazione di guasto che compare a display.

**In caso di sostituzione utilizzare solo ricambi originali Miele** (anche in questo caso indicare all'assistenza tecnica modello, numero di serie (SN) e il n. di materiale (Mat.-Nr.)).


### Guida in caso di guasti

La maggior parte dei guasti che si verificano durante l'uso quotidiano della macchina può essere eliminata personalmente, senza difficoltà. In molti casi è possibile risparmiare tempo e costi senza doversi necessariamente rivolgere all'assistenza tecnica.

Le tabelle che seguono sono un aiuto per individuare e possibilmente eliminare le cause dei guasti. Tenere tuttavia presente che:

⚠ Eventuali riparazioni su apparecchi elettrici devono essere eseguite da personale tecnico qualificato. Riparazioni non a regola d'arte possono mettere seriamente a rischio la sicurezza dell'utente.

### Il programma di lavaggio non si avvia





Problema	Causa e rimedio
<b>Il display rimane scuro e il tasto sensore <i>Start/Stop</i> non è acceso o non lampeggia.</b>	La lavatrice non è allacciata alla corrente elettrica. <ul style="list-style-type: none"><li>■ Verificare che la lavatrice sia accesa.</li><li>■ Verificare che la lavatrice sia allacciata alla corrente elettrica.</li><li>■ Verificare che il fusibile non sia scattato.</li></ul> La lavatrice si è spenta automaticamente per risparmiare energia elettrica. <ul style="list-style-type: none"><li>■ Riaccendere la lavatrice con il tasto .</li></ul>
<b>Sul display compare: F</b> -Guasto chiusura sportello. È possibile proseguire con il tasto "Start/Stop".	Lo sportello non si è bloccato correttamente. Il blocco dello sportello non si è agganciato. <ul style="list-style-type: none"><li>■ Chiudere di nuovo lo sportello.</li><li>■ Riavviare il programma.</li></ul> Se la segnalazione di guasto riappare, rivolgersi all'assistenza tecnica autorizzata Miele.
<b>Il display è oscurato e il tasto <i>Start/Stop</i> lampeggia lentamente.</b>	Il display va automaticamente in stand-by per risparmiare energia. <ul style="list-style-type: none"><li>■ Toccare un tasto. Il display si riaccende.</li></ul>



Problema	Causa e rimedio
<b>Il programma si trova nel preavvio e il tasto sensore <i>Start/Stop</i> non lampeggia.</b>	Lo sportello di carico è solo appoggiato ma non correttamente chiuso. ■ Controllare se lo sportello di carico è chiuso correttamente.

## Cosa fare se...

### Interruzione del programma e segnalazione di guasto


Problema	Causa e rimedio
<p> F - Guasto scarico idrico. Se la macchina non si riavvia, contattare l'assistenza tecnica.</p>	<p>Lo scarico dell'acqua è bloccato o intasato. Il tubo di scarico è posizionato troppo in alto.</p> <ul style="list-style-type: none"> <li>■ Pulire il filtro e la pompa di scarico.</li> <li>■ La prevalenza massima è di 1 m.</li> </ul>
<p> F - Guasto afflusso idrico. Se la macchina non si riavvia, contattare l'assistenza tecnica.</p>	<p>L'afflusso idrico è bloccato o intasato.</p> <ul style="list-style-type: none"> <li>■ Verificare se il rubinetto dell'acqua è aperto a sufficienza.</li> <li>■ Verificare se il tubo di afflusso è piegato.</li> </ul>
	<p>La pressione dell'acqua è insufficiente.</p> <ul style="list-style-type: none"> <li>■ Attivare l'impostazione Pressione idrica bassa (v. cap. "Livello gestore", par. "Pressione idrica bassa").</li> </ul>
	<p>I filtri nell'afflusso idrico sono ostruiti.</p> <ul style="list-style-type: none"> <li>■ Pulire i filtri (v. cap. "Pulizia e manutenzione", par. "Pulire i filtri dell'afflusso idrico").</li> </ul>
<p> La temperatura di disinfezione è inferiore alla soglia prevista.</p>	<p>Durante il programma di disinfezione non è stata raggiunta la temperatura necessaria.</p> <ul style="list-style-type: none"> <li>■ La lavatrice non ha eseguito regolarmente la disinfezione.</li> <li>■ Riavviare il programma.</li> </ul>
<p> Errore F. Se il riavvio non ha successo, chiamare assistenza tecnica.</p>	<p>Si è verificato un guasto.</p> <ul style="list-style-type: none"> <li>■ Staccare la lavatrice dalla rete elettrica.</li> <li>■ Attendere almeno 2 minuti, prima di riallacciare la lavatrice alla rete elettrica.</li> <li>■ Riaccendere la lavatrice.</li> <li>■ Riavviare il programma. Se la segnalazione di guasto riappare, rivolgersi all'assistenza tecnica autorizzata Miele.</li> </ul>

**A display compare una segnalazione di guasto.**

Problema	Causa e rimedio
<b>i</b> Dosatore vuoto	Uno dei contenitori di detersivo per il dosaggio esterno è vuoto. ■ Riempire il contenitore di detersivo.
<b>i</b> Info Igiene: avviare il programma a min. 60 °C	Con l'ultimo lavaggio è stato selezionato un programma di lavaggio con una temperatura inferiore a 60 °C oppure il programma <i>Scarico/Centrifuga</i> . ■ Avviare un programma con almeno 60 °C oppure il programma Pulizia macchina.
<b>i</b> F - Guasto afflusso idrico. Se la macchina non si riavvia, contattare l'assistenza tecnica.	L'afflusso di acqua calda è bloccato o pregiudicato. ■ Verificare se il rubinetto dell'acqua calda è aperto a sufficienza. ■ Verificare se il tubo di afflusso è piegato.
<b>i</b> Biancheria non centrifugata in modo ottimale	Nella centrifuga finale il numero di giri selezionato non è stato raggiunto a causa dello sbilanciamento troppo elevato. ■ Controllare che la macchina sia in bolla. ■ Centrifugare nuovamente la biancheria.
<b>i</b> Macchina senza tenuta	La lavatrice o la valvola di scarico non ha tenuta. ■ Chiudere il rubinetto dell'acqua. ■ Contattare il servizio di assistenza tecnica Miele.

## Cosa fare se...

### Risultato di lavaggio non soddisfacente

Problema	Causa e rimedio
<b>Se si usa un detersivo liquido, la biancheria non risulta pulita.</b>	<p>I detersivi liquidi non contengono candeggianti. Non riescono quindi a eliminare macchie di frutta, caffè o tè.</p> <ul style="list-style-type: none"><li>■ Usare un detersivo in polvere che contenga candeggianti.</li><li>■ Versare il sale smacchiante nella vaschetta  e il detersivo liquido nell'apposito dosatore a sfera.</li><li>■ Non versare mai insieme il detersivo liquido e il sale smacchiante nel cassetto detersivi.</li></ul>
<b>Sui capi di colore scuro rimangono depositati dei residui bianchi, simili a detersivo.</b>	<p>Alcuni componenti (come la zeolite) che servono a decalcificare l'acqua non sono idrosolubili e si depositano sui tessuti.</p> <ul style="list-style-type: none"><li>■ Provare a rimuoverli con una spazzola una volta che la biancheria è asciutta.</li><li>■ In futuro lavare la biancheria di colore scuro con detersivi privi di zeoliti. I detersivi liquidi in genere non contengono zeoliti.</li></ul>
<b>Capi con sporco molto grasso non risultano puliti.</b>	<ul style="list-style-type: none"><li>■ Scegliere un programma con il prelavaggio. Effettuare il prelavaggio con detersivo liquido.</li><li>■ Per il lavaggio principale usare invece il normale detersivo in polvere.</li></ul> <p>Per camici o abbigliamento da lavoro per il lavaggio principale si consiglia di usare detersivi specifici per sporco difficile. Informarsi sui prodotti disponibili in commercio.</p>
<b>Sulla biancheria sono depositati filamenti grigi (di grasso).</b>	<p>È stato dosato troppo poco detersivo. La biancheria era molto sporca di grasso (oli, pomate).</p> <ul style="list-style-type: none"><li>■ Per questo tipo di biancheria dosare una quantità maggiore di detersivo oppure utilizzare detersivo liquido.</li><li>■ Prima di lavare un altro carico, effettuare un lavaggio con un programma a 60 °C con detersivo liquido ma senza biancheria.</li></ul>

## Problemi generali con la lavatrice

Problema	Causa e rimedio
<b>Durante la centrifugazione la macchina si sposta.</b>	La colonna non è in bolla e i piedini non sono stati stretti bene. <ul style="list-style-type: none"> <li>■ Posizionare meglio la macchina e stringere il controdado dei piedini.</li> </ul>
<b>Si sentono strani rumori di scarico.</b>	Non si tratta di un guasto. All'inizio e alla fine dello scarico è normale che si sentano dei rumori di risucchio.
<b>Nel cassetto detersivi rimangono grossi residui di detersivo.</b>	La pressione dell'acqua è insufficiente. <ul style="list-style-type: none"> <li>■ Pulire i filtri di afflusso dell'acqua.</li> </ul> <p>Il detersivo in polvere, se usato insieme all'anticalcare, tende a formare dei grumi.</p> <ul style="list-style-type: none"> <li>■ Pulire il cassetto detersivi, in futuro versare nella vaschetta prima il detersivo e solo dopo l'anticalcare.</li> </ul>
<b>L'ammorbidente non viene completamente immesso oppure rimane troppa acqua nella vaschetta ☼.</b>	Il dispositivo di aspirazione non è inserito correttamente oppure è intasato. <ul style="list-style-type: none"> <li>■ Pulire il dispositivo di aspirazione, v. cap. "Pulizia e manutenzione", par. "Pulire il cassetto detersivi".</li> </ul>
<b>A display compare una lingua diversa.</b>	La lingua è stata cambiata. <ul style="list-style-type: none"> <li>■ Spegner e riaccendere la lavatrice.</li> </ul> <p>La lingua gestore impostata compare a display.</p> <p>La lingua gestore è stata modificata.</p> <ul style="list-style-type: none"> <li>■ Impostare la lingua abituale (v. cap. "Livello gestore", par. "Lingua").</li> </ul>
<b>La centrifuga non è stata effettuata come di consueto. La biancheria risulta ancora molto bagnata.</b>	Durante la centrifugazione finale è stato rilevato un forte sbilanciamento e la velocità di centrifuga è stata automaticamente ridotta. <ul style="list-style-type: none"> <li>■ Caricare nel cestello capi di grandi dimensioni e capi più piccoli, affinché si distribuiscano meglio.</li> </ul>
<b>Il cestello è fermo ma il programma prosegue.</b>	Guasto nello svolgimento del programma. <ul style="list-style-type: none"> <li>■ Spegner la lavatrice con il tasto ⏻ e riaccenderla.</li> <li>■ Prestare attenzione alla segnalazione a display.</li> <li>■ Premere il tasto <i>Start/Stop</i>.</li> </ul> <p>Il cestello ruota di nuovo e il programma viene proseguito.</p>

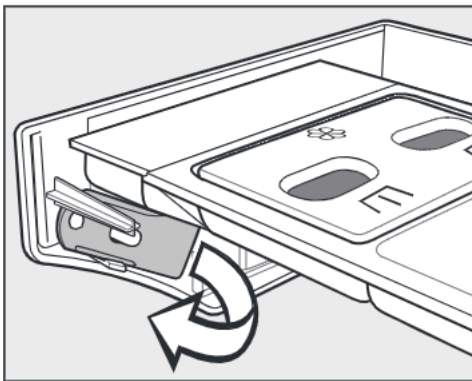
## Cosa fare se...

### Lo sportello non si apre.

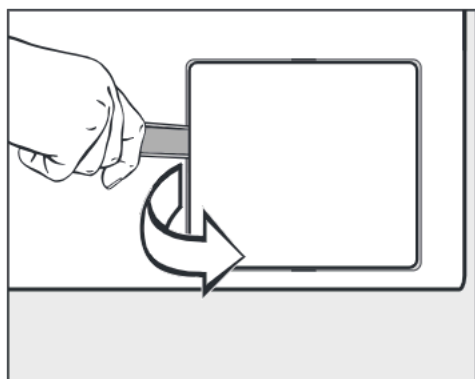
Problema	Causa e rimedio
<b>Apertura dello sportello non possibile.</b>	Il cesto è bloccato mentre è in corso il lavaggio. ■ Toccare il tasto sensore <i>Start/Stop</i> . ■ Selezionare Interruzione programma o Aggiungere biancheria. Lo sportello si sblocca ed è possibile aprirlo.
	Nel cesto c'è acqua in quanto la pompa di scarico non ha funzionato correttamente. ■ Pulire il sistema di scarico come descritto al paragrafo "Aprire lo sportello in caso di scarico ostruito e/o interruzione di corrente".
<b>Al termine del programma o dopo un'interruzione di programma, il display visualizza: Raffreddamento o Raffreddamento extra.</b>	Per prevenire scottature, lo sportello di carico non si apre se l'acqua all'interno ha una temperatura superiore a 55 °C. ■ Aspettare finché la temperatura nel cesto è scesa e l'indicazione a display si spegne.
<b>Sul display compare: F - Guasto chiusura sportello. Rivolgersi all'assistenza tecnica.</b>	La chiusura dello sportello è bloccata. ■ Contattare il servizio di assistenza tecnica Miele.

### Aprire lo sportello se il tubo di scarico è intasato e/o manca elettricità

⚠ Staccare la macchina dalla rete elettrica.



- Sul lato interno del pannello del cassetto detergenti si trova una leva per l'apertura dello sportellino del sistema di scarico. Sulle varianti con cassetto detergenti bloccato, la leva si trova tra gli accessori. Prendere la leva.



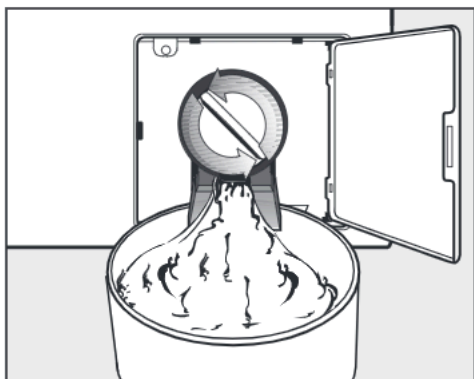
- Aprire lo sportellino del sistema di scarico.

Se lo scarico è intasato, all'interno della macchina si trova sicuramente una considerevole quantità di acqua.

⚠ Pericolo di ustione se poco prima è stato effettuato un ciclo di lavaggio ad alte temperature.

- Collocare un recipiente sotto lo sportellino.

Non svitare del tutto il filtro di scarico.



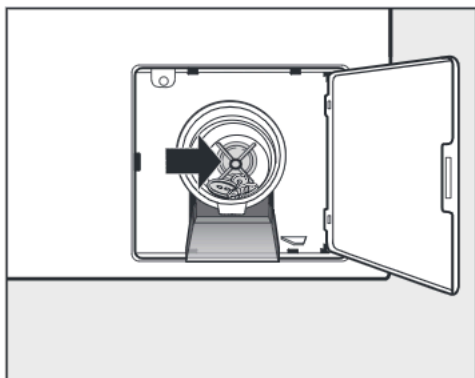
- Allentarlo solo quel tanto che basta per far fuoriuscire l'acqua.
- Per interrompere lo scarico di acqua, richiudere il filtro.



- Se non scorre più acqua, estrarre completamente il filtro di scarico.
- Pulire il filtro di scarico accuratamente.

## Cosa fare se...

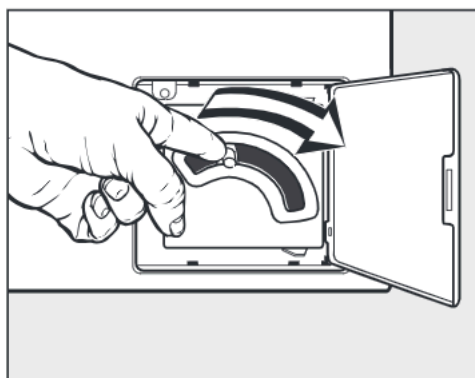
---



- Verificare che la ventola della pompa di scarico ruoti senza difficoltà; eliminare eventuali corpi estranei (bottoni, monete, ecc.) e pulire il vano interno.
- Rimettere il filtro di scarico al suo posto e avvitarlo saldamente.

⚠ Se il filtro non viene reinserito e avvitato saldamente, dalla macchina continuerà a fuoriuscire acqua.

### Versione con valvola di scarico



- Sulla versione con valvola di scarico premere verso il basso la leva per lo svuotamento automatico e trattenerla finché non esce più acqua.



- Eseguire le operazioni di pulizia e manutenzione dopo ogni uso della macchina.

Per pulire la macchina non utilizzare pulitori a pressione né getti d'acqua.

- Pulire **l'involucro, il pannello comandi e le parti in plastica** con un panno morbido inumidito e un detergente delicato, infine asciugare con un panno.

I prodotti abrasivi graffiano le superfici.

- Pulire i componenti dell'involucro in acciaio inossidabile con un prodotto di pulizia dell'acciaio reperibile in commercio.
- Rimuovere i depositi sulla guarnizione dello sportello con un panno umido.

Penetrazione di detersivi nei componenti elettrici.

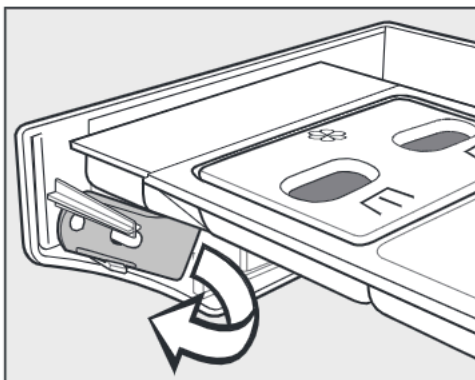
- Quando si disinfettano le superfici passare il frontale e l'area dello sportello con un panno appena nebulizzato. Non spruzzarvi direttamente i liquidi.

### Formazione di ruggine

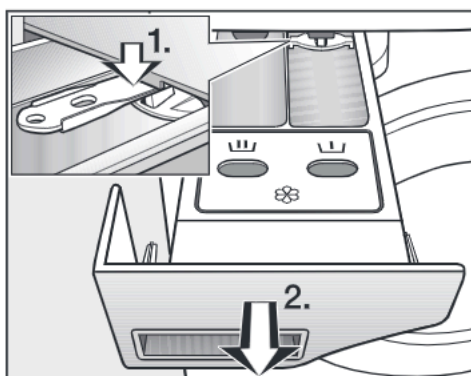
Il cesto è realizzato in acciaio inossidabile. L'acqua contenente ferro oppure corpi estranei contenenti ferro (p.es. graffette, bottoni o trucioli in ferro) che vengono introdotti in macchina con la biancheria, possono causare la formazione di ruggine sul cesto. In questo caso pulire regolarmente il cesto immediatamente dopo la comparsa della ruggine con dei prodotti per la cura dell'acciaio inossidabile. Controllare che sulle guarnizioni dello sportello non vi siano residui contenenti ferro e pulirle con i prodotti citati. Procedere regolarmente in questo modo per prevenire i danni.

### Pulire il cassetto detersivi, i singoli scomparti e il dispositivo di aspirazione

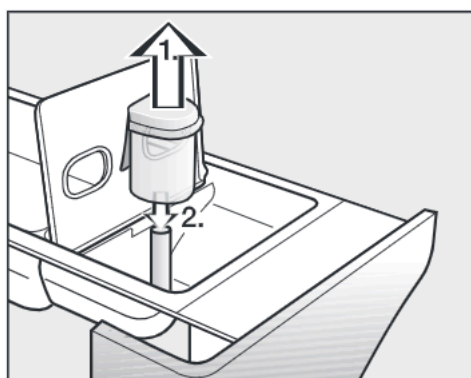
- Dopo l'uso pulire accuratamente con acqua calda, eliminando residui e incrostazioni di detersivo il cassetto, le singole vaschette e il dispositivo di aspirazione.
- In caso di fermo prolungato lasciare aperto lo sportellino del cassetto detersivi della macchina.




- Sul lato interno del pannello del cassetto detersivi si trova una leva gialla per aprire lo sportellino.
- Prendere la leva.

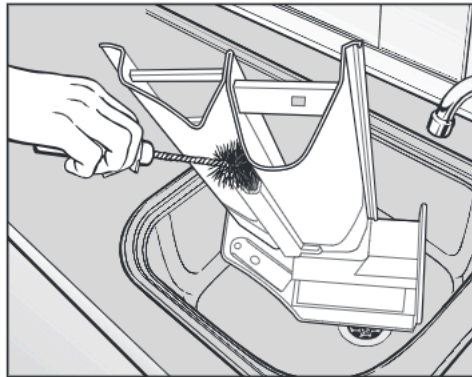


- Estrarre il cassetto detersivi fino alla battuta d'arresto.
- 1. Con la leva premere verso il basso il blocco di estrazione.
- 2. Estrarre il cassetto detersivi.



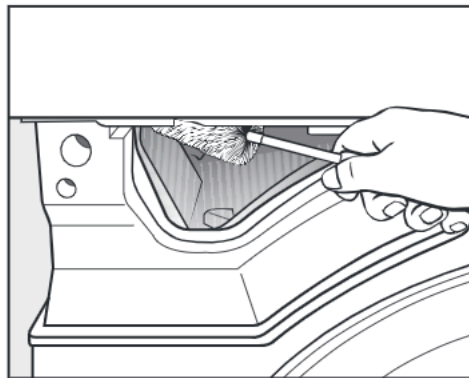
- Pulire il dispositivo di aspirazione.

1. Sfilare il dispositivo di aspirazione dalla vaschetta  e lavarlo sotto acqua corrente calda. Pulire anche il tubicino sul quale il dispositivo di aspirazione si innesta.
2. Reinfilare il dispositivo.



- Pulire il canale dell'ammorbidente con acqua calda e uno scovolino.

Dopo il frequente utilizzo di amido, pulire accuratamente il dispositivo di aspirazione e il canale dell'ammorbidente. L'amido può diventare coloso.



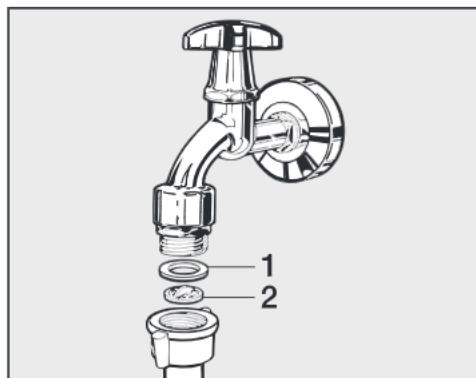
- Con l'aiuto di uno scovolino, rimuovere eventuali residui di detersivo e depositi di calcare dagli ugelli del cassetto detersivi.

### Pulire i filtri di afflusso acqua

La lavatrice è dotata di filtri che proteggono le valvole di afflusso dell'acqua. Questi filtri dovrebbero essere controllati all'incirca ogni 6 mesi. Se si verificano frequenti interruzioni nella rete idrica, controllarli con maggiore frequenza.

#### Pulire i filtri nei tubi di afflusso

- Chiudere il rubinetto dell'acqua.
- Svitare il tubo di afflusso dal rubinetto dell'acqua.

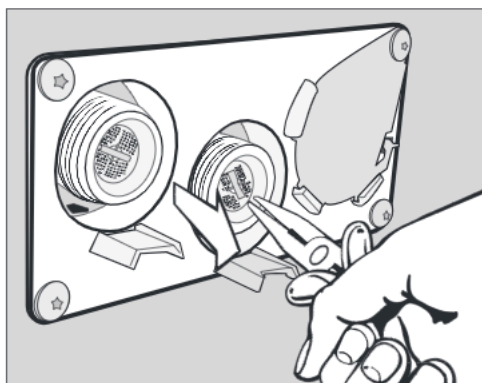


- Estrarre la guarnizione in gomma (1) dalla guida.
- Afferrare la nervatura del filtro in materiale plastico (2) con una pinza appuntita ed estrarre il filtro.
- Pulire il filtro in plastica.
- Rimontarlo seguendo la procedura in ordine inverso.

Avvitare saldamente il raccordo al rubinetto dell'acqua e aprire quest'ultimo. Se fuoriesce acqua avvitare ulteriormente il raccordo.

### Pulire i filtri nel bocchettone delle valvole di afflusso dell'acqua

- Con una pinza svitare con cautela il dado in materiale plastico dal bocchettone.



- Sfilare il filtro afferrandolo alla nervatura con una pinza appuntita e pulirlo. Rimontarlo seguendo la procedura in ordine inverso.

Una volta puliti, i filtri devono essere rimontati nelle loro sedi.

### Posizionamento lavatrice

La lavatrice deve essere installata solo dall'assistenza tecnica Miele o una società autorizzata da Miele. Osservare le indicazioni riportate sullo schema di installazione.

Questa lavatrice può essere utilizzata solo per biancheria che non sia impregnata di sostanze pericolose o infiammabili.

- Per evitare danni dovuti al gelo, non installare mai la lavatrice in ambienti dove può gelare.
- Trasportare la lavatrice all'interno dell'ambiente con un carrello elevatore.

Le macchine con i piedini non possono essere spostate. I piedini si possono danneggiare.

- Rimuovere l'imballaggio di trasporto con appositi utensili.
- Sollevare la lavatrice dal pallet di trasporto con un dispositivo elevatore.

### Fissare la macchina

- Per una maggiore sicurezza di posizionamento fissare la lavatrice al pavimento con il materiale di fissaggio fornito tramite i piedini.

Il materiale di fissaggio è predisposto per il posizionamento con perni sul pavimento di cemento. Se sul luogo di installazione sono presenti altri tipi di pavimento, ordinare il materiale di fissaggio a parte.

### Condizioni generali di funzionamento

Questa lavatrice è adatta al solo uso industriale e deve essere fatta funzionare in ambienti interni.

Temperature consentite nell'ambiente di posizionamento: 0 °C - 40 °C

Umidità dell'aria relativa: non condensante

A seconda delle caratteristiche del luogo di installazione si possono verificare trasmissioni di suoni e vibrazioni.

**Suggerimento:** In caso di specifiche esigenze di silenziosità del luogo di installazione della macchina, far eseguire una perizia in loco da esperti in materia.

### Per facilitare la manutenzione

Per facilitare successivi interventi di manutenzione da parte dell'assistenza tecnica, rispettare le misure/distanze minime indicate (compresa la distanza dal muro con accesso).

- Osservare assolutamente le misure minime di sicurezza e la distanza dalla parete.

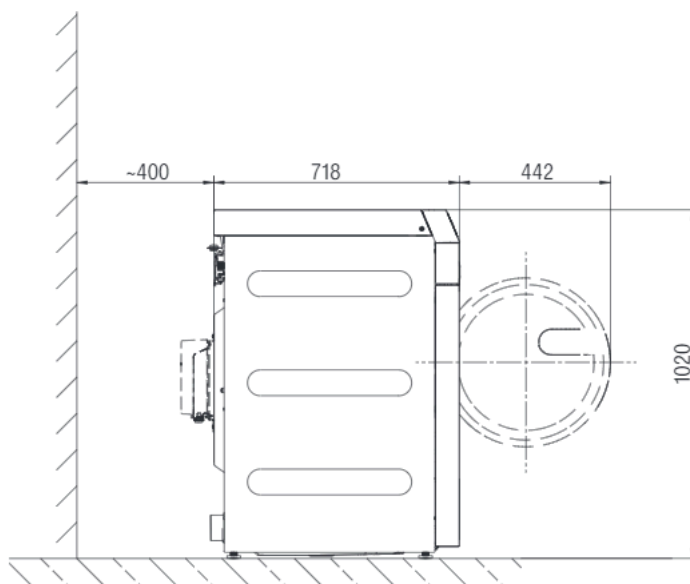
Distanza minima dal muro per interventi di manutenzione: 400 mm.

Distanza minima laterale 50 mm (parete o altre macchine).

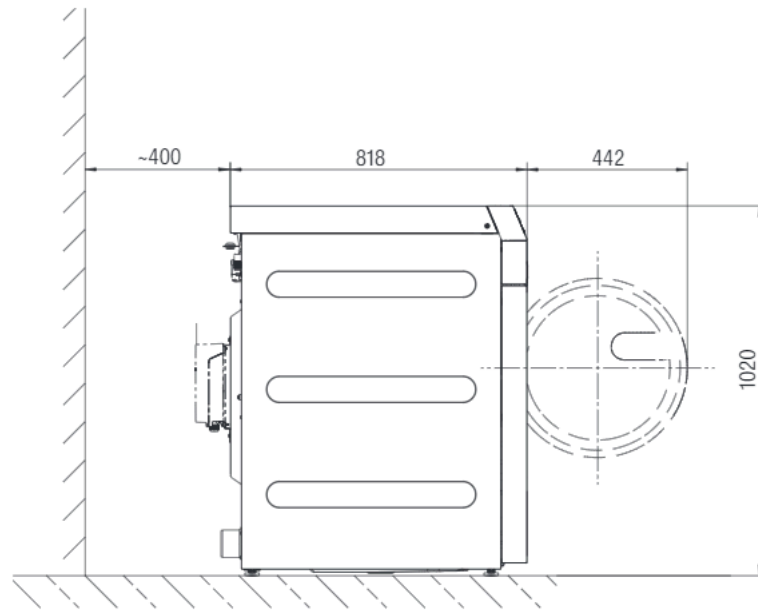
- Regolando i piedini, registrare la lavatrice in posizione perfettamente orizzontale (in bolla).

Affinché la lavatrice funzioni correttamente, è importante che sia posizionata perfettamente in orizzontale.

### PWM 509



PWM 511



## Posizionamento

- Trasportare la macchina fino al luogo di installazione

⚠ Assicurarsi che durante il trasporto la lavatrice sia stabile.

⚠ Per sollevarla non afferrarla dallo sportello di carico.

⚠ La lavatrice non può essere incassata sottopiano.

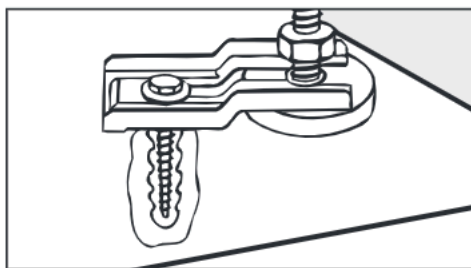
## Posizionamento su zoccolo (o base)

Il posizionamento su base è possibile su base in acciaio aperta oppure chiusa o su base in cemento.



Si corre il rischio che la lavatrice cada dalla base durante la fase di centrifugazione.

Per il posizionamento su una base predisposta dal committente, la lavatrice deve essere fissata con griffe di ancoraggio.

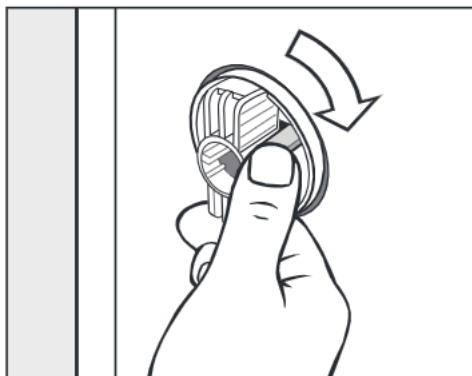


- Bloccare i due piedini anteriori della lavatrice con le griffe di ancoraggio fornite.
- Rispettare le istruzioni di montaggio allegate.

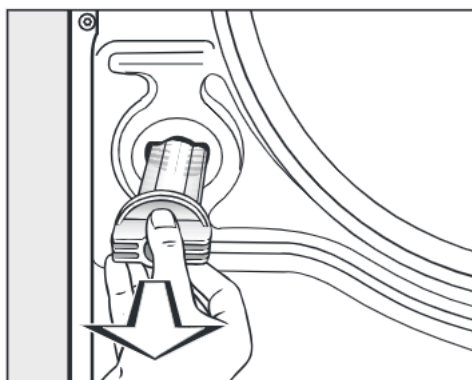


## Sicurezze per il trasporto

### Rimuovere la sicurezza per il trasporto



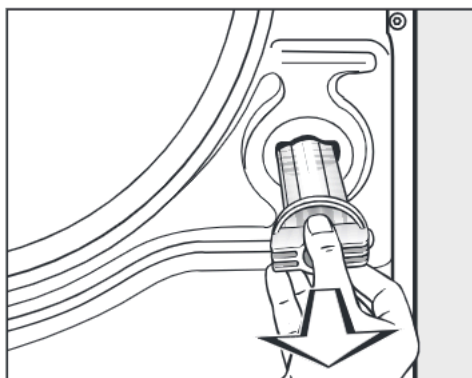
- Sganciare i ganci di arresto e ruotare la barra di trasporto sinistra di 90° in senso orario.



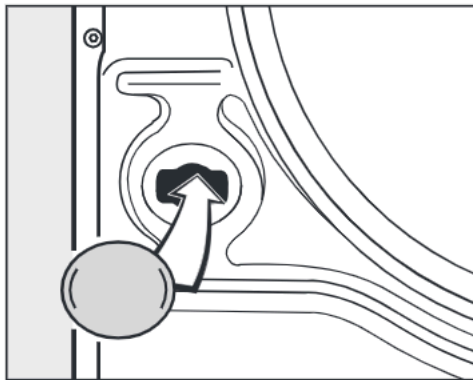
- Estrarre la barra.



- Sganciare i ganci di arresto e ruotare la barra di trasporto destra di 90° in senso antiorario.



- Estrarre la barra.



- Chiudere i fori con i tappi in dotazione.

Conservare le barre di trasporto. Prima di trasportare eventualmente la macchina devono essere rimontate.

### **Montaggio sicurezza di trasporto**

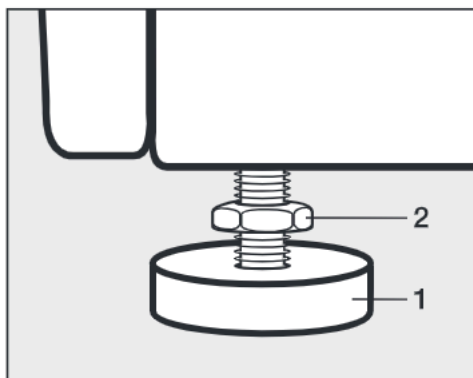
- Per il montaggio della sicurezza di trasporto procedere in ordine inverso.

## Registrazione

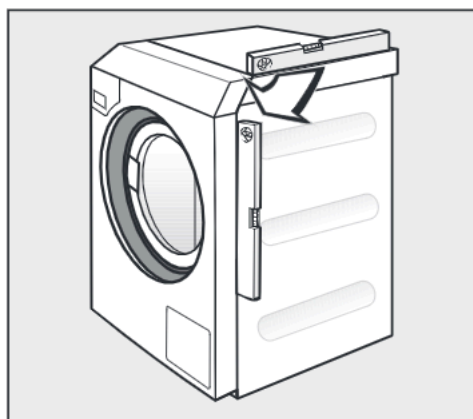
I piedini della macchina e la superficie dove viene posizionata devono essere asciutti per evitare che la macchina scivoli durante la centrifugazione.

Se non è posizionata correttamente possono aumentare i consumi di acqua e di energia e la macchina può spostarsi.

La macchina viene regolata con i quattro piedini. All'atto della consegna i piedini sono completamente avvitati.



- Allentare il controdado (2) con l'allegata chiave in senso orario. Svitare ed estrarre il controdado (2) insieme al piedino (1).



- Con una livella a bolla d'aria controllare che la macchina sia in bolla.
- Tenere fermo il piedino (1) con una pinza giratubi. Con la chiave ruotare il controdado (2) nuovamente contro il corpo macchina.

I controdadi devono essere fissati all'involucro. Controllare anche i piedini che non siano stati svitati per la registrazione della macchina. In caso contrario vi è pericolo che la macchina si sposti.

## Allacciamento idrico

Ai sensi della normativa tedesca sull'acqua potabile, in Germania dal 21.03.2021 al momento dell'avvio di tutte le apparecchiature allacciate all'acqua fredda o calda, occorre installare un dispositivo antiriflusso tra rubinetto e tubo di afflusso dell'acqua. Il dispositivo antiriflusso garantisce che l'acqua non possa tornare dal tubo di afflusso nel condotto dell'acqua potabile predisposto dal committente. I dispositivi antiriflusso si trovano negli accessori forniti.

## Installazione

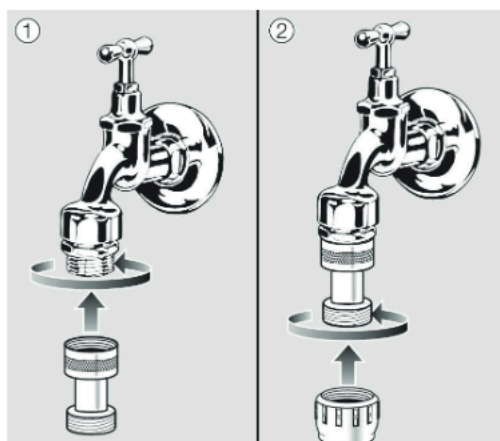
La pressione di flusso deve essere di almeno 100 kPa e non può superare i 1000 kPa. Se la pressione di flusso è superiore a 1000 kPa, utilizzare una valvola di riduzione della pressione.

Per l'allacciamento idrico utilizzare i set di tubi allegati.

⚠ I raccordi devono poter sopportare la pressione dell'acqua. Aprire lentamente i rubinetti per verificare che gli allacciamenti siano ermetici. Eventualmente correggere la sede della guarnizione e il raccordo.

### Impiego di impeditori di dispositivi antiriflusso

Per l'allacciamento idrico devono essere utilizzati i dispositivi antiriflusso forniti.



- Avvitare il dispositivo antiriflusso al rubinetto dell'acqua.
- Avvitare il tubo di afflusso idrico al raccordo del dispositivo antiriflusso.

⚠ Pericolo per la salute e danni a causa di acqua in afflusso sporca. La qualità dell'acqua in afflusso deve rispettare le normative relative all'acqua potabile del rispettivo paese nel quale è installata la lavatrice. Collegare la lavatrice sempre all'acqua potabile.

### **Allacciamento all'acqua calda**

Per l'allacciamento all'acqua calda fino 70 °C valgono le stesse condizioni vigenti per l'allacciamento all'acqua fredda.

Un tubo di allacciamento adatto con raccordo è in dotazione insieme alla macchina.

L'allacciamento all'acqua calda richiede anche un allacciamento all'acqua fredda.

### **Allacciamento acqua fredda**

Per l'allacciamento all'acqua fredda è necessario 1 rubinetto con raccordo  $\frac{3}{4}$ ".

Se manca l'allacciamento idrico, la lavatrice può essere allacciata alla rete dell'acqua potabile solo da un installatore qualificato.

Il tubo di afflusso per l'acqua fredda non è predisposto per l'allacciamento all'acqua calda.

Se manca l'alimentazione di acqua calda in loco, occorre collegare l'allacciamento di acqua calda all'alimentazione di acqua fredda esistente.

Il fabbisogno idrico necessario deve essere aggiunto al fabbisogno di acqua fredda.

In alternativa occorre chiudere l'allacciamento di acqua calda con un tappo cieco in dotazione e convertire i comandi della macchina sull'afflusso di acqua fredda.

### **Indicazioni per la Svizzera**

Ai sensi della norma SIA 385.351 / EN 1717 e in base alle raccomandazioni della SSIGA montare un dispositivo antiriflusso. Per un dispositivo antiriflusso conforme alle norme rivolgersi a un idraulico specializzato in sanitari.

### **Disposizioni per l'Austria**

Per i condotti e gli allacciamenti all'apparecchio con l'impianto interno utilizzare solo i tubi elencati nel § 12 co. 1 del regolamento per l'attuazione della legge austriaca sulla fornitura idrica del 1960 (vale per l'Austria).

L'impiego di tubi in gomma o materiale plastico per il collegamento tra impianto e apparecchio è consentito solo se:

- insieme al rubinetto resistono a una pressione minima di 1500 kPa (15 bar),
- durante la messa in servizio dell'apparecchio è sufficientemente sotto controllo e
- dopo l'utilizzo della macchina, questa sia spenta in maniera affidabile chiudendo l'afflusso acqua prima del tubo in gomma o in materiale plastico o venga staccato completamente dall'impianto.

### Valvola di scarico (a seconda della versione macchina)

Sulle lavatrici con valvola di scarico, lo scarico della liscivia avviene con una valvola azionata da un motorino. La valvola di scarico può essere allacciata tramite un bocchettone ad angolo HT DN 70 reperibile in commercio direttamente a un sistema di scarico dell'acqua (senza sifone) o a uno scarico a pavimento (tombino con sifone).

Grazie al meccanismo di chiusura ottimizzato e una sezione di scarico maggiorata, anche in caso di sporco grossolano non si formano depositi e intasamenti. Affinché la vasca di lavaggio possa essere vuotata anche in caso di assenza di tensione, la valvola di scarico è dotata di un dispositivo manuale di comando per l'eccezione.


Per uno scarico senza intasamenti occorre un condotto di sfiato aerato.

Se più apparecchiature vengono allacciate a un condotto di raccolta, quest'ultimo deve avere una sezione rispettivamente grande per il funzionamento contemporaneo di tutti gli apparecchi.

Per l'aerazione di un tubo HT DN 70 è possibile richiedere il kit di montaggio Miele adeguato M.-Nr.: 05 238 090 tramite l'assistenza tecnica o i rivenditori specializzati Miele.

In caso di elevata pendenza di scarico è necessario predisporre un'aerazione del tubo affinché nel sistema di scarico della lavatrice non si formi del vuoto.

In caso di ritardo nello scarico idrico o di ristagno nel cestello (a causa di una sezione ridotta del condotto) possono verificarsi anomalie nello svolgimento del programma che potrebbero determinare delle segnalazioni di guasto nella macchina.

 La liscivia di scarico può raggiungere i 95 °C. Pericolo di ustionarsi!

Evitare il contatto diretto.

### Pompa di scarico (a seconda della versione macchina)

Sulle macchine con pompa di scarico la liscivia viene scaricata con max. 1 m di prevalenza.

Il tubo di scarico deve essere posato senza curva affinché la liscivia possa essere scaricata senza ostacoli.

Per lo scarico della liscivia ci sono le seguenti possibilità:

- allacciamento del tubo flessibile di scarico a un tubo di scarico in plastica con manicotto in gomma (il sifone non è strettamente necessario)
- Allacciamento del tubo di scarico a un livello con nipplo in plastica
- Scarico diretto in un pozzetto a pavimento (gully)

Se necessario, il tubo di scarico può essere prolungato fino a 5 m. Gli accessori sono reperibili presso l'assistenza tecnica o i rivenditori specializzati Miele.

Per prevalenze di scarico superiori a 1 m è disponibile presso i negozi specializzati Miele o l'assistenza tecnica autorizzata Miele una pompa di scarico sostitutiva per max. 1,8 m.

### Allacciamento elettrico

L'allacciamento elettrico può essere effettuato solo da un elettricista qualificato e autorizzato nel rispetto delle norme di sicurezza vigenti a livello nazionale e locale.

In caso di installazione di un interruttore differenziale (RCD) occorre utilizzare un **interruttore differenziale di tipo B** (universale).

La dotazione elettrica della macchina è conforme alle norme EN 60335-1, EN 50571.

Il valore della tensione è riportato sulla targhetta dati.

Se si predispone un allacciamento fisso, il gestore deve prevedere un dispositivo di distacco su tutti i poli. Valgono come dispositivi di separazione gli interruttori con un'apertura di contatto di almeno 3 mm, ad es. interruttori di sicurezza LS, fusibili e relè (VDE 0660).

La spina o i dispositivi di separazione devono sempre rimanere accessibili.

Se l'apparecchio viene staccato dalla rete elettrica, il dispositivo di distacco deve poter essere chiuso a meno che non si controlli continuamente il punto di distacco.



Evitare situazioni di pericolo

Se il cavo di alimentazione elettrica della macchina viene danneggiato, deve essere sostituito dal produttore oppure dall'assistenza tecnica oppure da una persona qualificata per evitare rischi.

Fare riferimento allo schema elettrico allegato.

### Avviso su apparecchiature esterne

Compare un avviso su hardware esterni.

■ Confermare con il simbolo *OK*.

Se è presente un Box Connector, collegarlo prima della messa in servizio. Per eseguire tale operazione la lavatrice deve essere staccata dalla rete elettrica. Avviare solo successivamente la prima messa in servizio.

### Opzioni/Accessori su richiesta

Gli unici accessori che possono essere montati o utilizzati sono quelli espressamente autorizzati da Miele.

Se si montano o utilizzano altri accessori, il diritto alla garanzia e a prestazioni in garanzia per vizi e/o difetti del prodotto decade.

### Box Connector

Mediante il Box Connector è possibile allacciare alla macchina Miele Professional gli hardware esterni di Miele e di altri fornitori.

Il Box Connector è alimentato con tensione di rete attraverso la macchina Miele Professional.

Il kit acquistabile separatamente si compone del Box Connector e dei rispettivi materiali di fissaggio per essere applicato in modo semplice alla macchina o anche a una parete.



Carico di punta /  
sistema di gestione  
dell'energia

Tramite il Box Connector è possibile collegare un carico di punta oppure il sistema di gestione dell'energia.

Il sistema di gestione dell'energia controlla il consumo energetico di un oggetto, per disattivare in modo mirato alcuni componenti mediante lo spegnimento carico di punta e quindi evitare di superare il limite di carico.

Se si attiva questa funzione, al momento di un carico max. di punta il riscaldamento si spegne e il programma si interrompe. A display compare una segnalazione in tal senso.

Una volta terminata la funzione carico massimo di punta, il programma prosegue automaticamente come prima.

Allacciamento per  
dosaggio liquido

Per il dosaggio di detersivi liquidi tramite Connector Box, è possibile utilizzare pompe di dosaggio esterne per liquidi con sensore vuoto e/o flussometri.

Quando si usano e si combinano additivi di lavaggio e prodotti speciali, rispettare sempre le istruzioni d'uso dei relativi produttori.

Gettoniera

La lavatrice può essere dotata di un sistema di gettoniera singola come accessorio su richiesta, tramite il Box Connector.

È possibile eseguire la programmazione necessaria durante la prima messa in servizio. Al termine della prima messa in servizio, solo i rivenditori specializzati Miele o l'assistenza tecnica Miele possono apportare modifiche.

Accertarsi che lo stato del Box Connector nel livello gestore deve essere impostato se necessario su "on".

## Installazione

---

### Interfaccia WLAN/LAN

La lavatrice è dotata di un'interfaccia WLAN/LAN per lo scambio dei dati.


L'interfaccia dati fornita per l'allacciamento LAN è conforme a SELV (bassa tensione) secondo EN 60950. Il collegamento LAN avviene con una spina RJ45 in conformità a EIA/TIA 568B.

Anche gli apparecchi collegati devono corrispondere a SELV.

### Base (AP-WM037/038/039)

La lavatrice può essere posizionata su una base opzionale (disponibile come accessorio Miele su richiesta nella variante aperta o chiusa).

Il posizionamento sopraelevato della lavatrice concorre a rendere le operazioni di carico e scarico più ergonomiche. Al contempo consente di installare in modo semplice uno scarico dell'acqua.

 Dopo il posizionamento, fissare la lavatrice alla base. La base deve essere fissata a pavimento.

Senza il fissaggio sussiste il pericolo che in fase di centrifuga la lavatrice cada dallo zoccolo.

### Aprire livello gestore

- Accendere la lavatrice.



- Toccare l'area di selezione Gestore .

A display compare il menù Livello gestore.

### Aprire livello gestore

- Accendere la lavatrice e aprire lo sportello.
- 1 Toccare il tasto sensore *Start/Stop* e tenerlo premuto durante gli scatti 2-3.
  - 2 Chiudere lo sportello della lavatrice.
  - 3 Aspettare finché è costantemente acceso il tasto sensore *Start/Stop* lampeggiante.
  - 4 Rilasciare il tasto sensore *Start/Stop*, se questo tasto *Start/Stop* rimane acceso.

Non tutte le impostazioni visualizzate nel menù “Livello gestore” hanno effetto sulla versione elettronica impostata.

### Accesso tramite codice

Il livello gestore deve essere aperto con un codice.

Il codice è **000** (impostazione di serie).

Dopo aver immesso il codice ci si trova nel livello gestore. Le singole possibilità di impostazione vengono descritte nei capitoli seguenti.

### Modificare il codice

È possibile modificare il codice per l'accesso al livello gestore, per proteggere la lavatrice da accesso ai non addetti.

Se poi ci si dimentica il codice, informare l'assistenza tecnica. L'assistenza tecnica deve ripristinare il codice.  
Prendere nota del nuovo codice e conservarlo al sicuro.

### Terminare le impostazioni

- Toccare il simbolo .

Il display torna al menù precedente.


- Toccare il simbolo .

Il display passa al menù principale.

### Comandi/display

#### Lingua


Le indicazioni a display possono essere impostate in diverse lingue. Entrando nel sottomenù Lingua è possibile cambiare la lingua gestore impostata.

Per un programma in corso è possibile modificare la lingua del gestore tramite il tasto sensore .


#### Accesso lingua

Le indicazioni a display possono essere impostate in diverse lingue. Con questa impostazione si stabilisce in quale modo selezionare le lingue.

##### Internazionale


Sono disponibili 6 lingue. Il tasto sensore  non è attivo. Tenere conto dell'impostazione Scegliere lingue.

##### Scelta della lingua

Con il tasto sensore  è possibile selezionare una lingua. Sono disponibili tutte le lingue (impostazione di serie).

La sequenza delle prime 4 lingue si può modificare. In questo punto sono visualizzate le lingue selezionate con maggiore frequenza.

##### Lingua standard

La lingua del gestore non può essere modificata. La lingua del gestore corrisponde alla lingua in uso. Il tasto sensore  non è attivo.

#### Scegliere lingue

Le lingue per l'impostazione Scelta lingua Internazionale possono essere modificate.

È possibile scegliere 6 lingue. Sono disponibili tutte le lingue.

Per integrare una nuova lingua nella selezione delle lingue:

- selezionare la lingua da sostituire.

Sono visualizzate tutte le lingue disponibili.

- Selezionare e confermare la lingua che deve sostituire quella selezionata.

La nuova lingua compare nel punto in cui è stata sostituita quella precedente.

#### Luminosità display

Per la luminosità del display si possono scegliere differenti intensità. L'impostazione dipende dai diversi rapporti di illuminazione sul luogo di installazione.

L'impostazione prevede 10 livelli.

<b>Orologio</b>	<p>Dopo aver selezionato il formato dell'ora, impostare l'ora.</p> <p><u>Formato dell'ora</u></p> <ul style="list-style-type: none"><li>- 24 h</li><li>- 12 h</li><li>- Nessuno</li></ul> <p><u>Impostare</u></p> <ul style="list-style-type: none"><li>- È possibile impostare l'ora.</li></ul>
<b>Data</b>	<p>Dopo aver scelto il formato della data è possibile impostare la data.</p> <p><u>Formato data</u></p> <ul style="list-style-type: none"><li>- GG.MM.AAAA</li><li>- AAAA.MM.GG</li><li>- MM.GG.AAAA</li></ul> <p><u>Data</u></p> <ul style="list-style-type: none"><li>- È possibile impostare la data.</li></ul>
<b>Volume</b>	<p>Il volume dei differenti segnali può essere modificato.</p> <ul style="list-style-type: none"><li>- Segnale di fine</li><li>- Acustica tasti</li><li>- Melodia di benvenuto</li></ul> <p>L'impostazione prevede 7 livelli e può anche essere disattivata.</p> <ul style="list-style-type: none"><li>- Segnale di errore</li></ul> <p>Il segnale di errore può essere attivato/disattivato.</p>
<b>Visibilità parametri</b>	<p>Parametri differenti come temperatura, numero di giri, opzioni ecc. sono visualizzati al momento di selezione del programma. Si stabilisce quali parametri non devono più essere visualizzati. I parametri non sono modificabili e/o non vengono più visualizzati.</p> <p>Impostazione di serie: tutti i parametri visibili (in arancione)</p>
<b>Procedimento off "apparec."</b>	<p>Per risparmiare energia, è possibile eseguire un'impostazione in base alla quale la lavatrice al termine del programma, o se non seguono interventi sulla macchina, passa alla modalità standby. Non passa automaticamente alla modalità di standby.</p> <p>La modifica di questa impostazione causa un consumo energetico maggiore.</p> <ul style="list-style-type: none"><li>- nessuno spegnimento (impostazione di serie)</li><li>- Spegnimento dopo 15 minuti</li><li>- Spegnimento dopo 20 minuti</li><li>- Spegnimento dopo 30 minuti</li></ul>

## Livello gestore

---

### Posticipo avvio

L'indicazione del posticipo dell'avvio (timer) può essere attivata o disattivata.

Impostazione di serie: on

### Memory

Dopo l'avvio del programma la lavatrice memorizza le ultime impostazioni selezionate di un programma di lavaggio (temperatura, numero di giri in centrifugazione e alcune opzioni).

Alla successiva selezione del programma di lavaggio la lavatrice visualizza le impostazioni memorizzate.

Impostazione di serie: off

### Unità temperatura

Si può scegliere in quale unità visualizzare la temperatura (°C/°F).

### Unità di peso

Si può scegliere se il carico deve essere visualizzato in "kg" o in "lbs". Inoltre l'indicazione può essere disattivata.

### Gestore codice

È possibile modificare il codice per l'accesso al livello gestore.

- Immettere il codice attuale.
- Immettere il nuovo codice.

### WLAN

Gestire la connessione della propria lavatrice.

#### - Configurazione

Questa segnalazione viene visualizzata solo se la lavatrice non è ancora collegata a una rete WLAN.

#### - Disattivare (visibile se la rete è attiva)

La rete resta installata, la funzione WLAN si disattiva.

#### - Attivare (visibile se la rete non è attiva)

La funzione WLAN è nuovamente attiva.

#### - Stato di connessione (visibile se la rete è attiva)

- la qualità di ricezione WLAN
- il nome della rete
- l'indirizzo IP

#### - Connettere di nuovo (visibile se configurata)

Resetta la registrazione WLAN (rete) per eseguire subito una nuova connessione.

#### - Ripristinare (visibile se configurata)

La rete non è più configurata. Per riutilizzare la rete è necessario effettuare una nuova connessione.

- La WLAN si spegne.
- La connessione WLAN è stata ripristinata all'impostazione di serie

## Selezione programmi

### Comandi

**Suggerimento:** Eseguire dapprima tutte le impostazioni e le modifiche necessarie sulla lavatrice prima di selezionare una delle seguenti opzioni.

Selezionando "Lavanderia base" o "Lavanderia avanzata", al termine del menù *Livello gestore* questo livello non può più essere aperto dal display. Se si desidera modificare altre impostazioni, procedere in base alla seguente descrizione al passaggio al livello gestore.

Standard (impostazione di serie).

Possono essere visualizzati tutti i programmi e tutte le funzioni.

Lavanderia base (4 prog.)

Sono disponibili max. 12 programmi. Sotto l'impostazione Programmi preferiti si stabilisce quali programmi vengono offerti.

Lavand.avanz. (fless.fino 24)

Sono disponibili max. 12 programmi. Sotto l'impostazione Programmi preferiti si stabilisce, quali programmi offrire.

Selezione esterna programmi

La selezione dei programmi avviene con un modulo di comunicazione p.es. tramite un terminale esterno.

### Pacchetti programmi

La scelta del programma può essere ampliata attivando singoli programmi dai pacchetti target.

I programmi selezionati (in arancione) dai pacchetti sono visualizzati a display al momento della selezione.

### Programmi preferiti

Dopo l'accensione, in alternativa è possibile anche selezionare un programma tramite: ☆ Preferiti.  
È possibile salvare come preferiti 24 programmi individualmente, secondo le proprie priorità.

Questi programmi preferiti sono disponibili anche nelle versioni comandi

- *Lavand.avanz. (fless.fino 24)*

- *Lavanderia base (4 prog.)*.

Stabilire le versioni comandi sotto Comandi.

**Suggerimento:** È possibile abbinare a ogni programma una cornice colorata diversa. Per questo sotto **Abbinamento colore progr.** deve essere selezionata l'impostazione *on*.

### Modificare i programmi preferiti

- Selezionare il programma da modificare o sostituire.
- Confermare il programma o l'impostazione da modificare.

Si apre un altro menù nel quale si seleziona un nuovo programma o si modificano i parametri.

## Livello gestore

---

- Confermare l'area di selezione **Salvare**.

La scelta è attivata.

### **Disporre programmi**

I programmi possono essere spostati all'interno dell'elenco programmi e dell'elenco dei programmi preferiti.

Impostazione di serie: off

Spostare i programmi

- Toccare l'area di selezione del programma che si desidera spostare.
- Tenere premuta l'area di selezione finché la cornice si modifica.
- Spostare il programma sul punto desiderato.

### **Abbinamento colore progr.**

A un programma preferito è possibile abbinare un colore. Il programma preferito nell'elenco dei programmi preferiti ha una cornice del colore selezionato.

Impostazione di serie: on

### **Codice mod. avanzata**

Per interrompere un programma di disinfezione immettere un codice. Il codice può essere modificato.

Il codice **Esperi** non è uguale al codice **Livello gestore**.

Il codice è: 0 0 0

Se si modifica il codice, prenderne nota.



**Tecnica di processo**

**Fase antipiega**

La fase antipiega serve a ridurre la formazione di pieghe nella biancheria al termine del programma. Al termine del programma il cestello continua a ruotare per altri 30 minuti.

È possibile aprire la lavatrice in qualsiasi momento.

Impostazione di serie: on

## Livello gestore

---

**Scarico acqua automatico** Lo scarico idrico automatico può essere attivato o disattivato. Lo scarico idrico automatico fa in modo che al termine del programma venga sempre scaricata la liscivia. Questo accade anche per programmi che arrivano a fine programma con acqua.

### Service

**Intervallo service**

A display può essere visualizzata un'informazione di servizio. È possibile impostare una data o il numero delle ore di funzionamento.

Sono selezionabili fino a 3 segnalazioni con testi propri.

Il proprio testo selezionabile individualmente viene visualizzato al termine del programma e oscurato tramite *OK*. Al termine del programma successivo ricompare la stessa segnalazione.

#### Impostazioni

In questo modo si stabilisce l'intervallo (in base all'ora o alla data) in cui compare il testo.

- Impostazione di serie: off
- In base al tempo  
Infine è possibile selezionare un intervallo di tempo da 1 a 9999 ore.
- In base alla data  
È possibile immettere una data.

#### Segnalazione

Qui si immette il testo personalizzato per i lavori di manutenzione programmati.

#### Ripristinare l'indicazione

La segnalazione compare finché l'indicazione viene resettata permanentemente. Poi il testo ricompare al raggiungimento del successivo intervallo.

### Applicazioni esterne

**Blocco gettoniera** Il blocco della gettoniera può essere attivato o disattivato. Con il blocco attivato è possibile selezionare diversi intervalli di tempo.

**Box Connector** L'allacciamento di hardware esterni avviene tramite il Box Connector. Questo può essere attivato o disattivato.

Il Box Connector deve essere selezionato affinché possano essere effettuate le impostazioni nel menù Dosaggio.

**Dosaggio automatico** Il dosaggio automatico può essere attivato o disattivato. Il dosaggio automatico può essere selezionato tramite il Box Connector o il modulo COM.

**Dosaggio**

Affinché le impostazioni vengano salvate nel menù Dosaggio, il Box Connector deve essere attivato.

Possono essere attivate 1 - 6 pompe di dosaggio.

Dopo l'attivazione della pompa di dosaggio possono essere effettuate altre impostazioni.

- Disattivare pompa dos.
- Calibratura
- Portata (nuova): ml/min.
- Fattore di correzione
- Dimensioni contenitore
- Preavviso segnal. vuoto
- Reset preavviso
- Segnalazione di vuoto
- Flussometro

### **Evitare carico di punta**

L'impedimento del carico di punta può essere attivato o disattivato. Con questa funzione, in caso di imminente segnale del carico di punta, non si modifica l'esecuzione di un programma di lavaggio. Il riscaldamento rimane acceso.

### **Parametri macchina**

#### **Numero max. di giri**

Il numero di giri massimo può essere impostato tramite un tasto.

#### **Temp.max. impostabile**

La temperatura massima può essere impostata tramite un tasto.

#### **Informazioni legali**

[Licenze Open Source](#)

Qui è possibile prendere visione delle informazioni (v. Tutela della privacy dati WLAN).

## Connessione in rete

---

### Istruzioni per il pairing

Con i seguenti passaggi è possibile collegare in rete la lavatrice.

#### Aprire livello gestore

- Sul display selezionare la voce menù Gestore.
- Selezionare la voce menù Accesso tramite codice.
- Inserire il codice gestore a 3 cifre.

#### Configurare la connessione di rete tramite WPS

- Selezionare nel menù Livello gestore la voce menù Applicazioni esterne.
- Selezionare quindi la voce menù WLAN/LAN.
- Selezionare Connettere.
- Selezionare il metodo di connessione WPS.
- Premere sul router il tasto WPS e confermare infine sul display con OK.

Ora si avvia un timer. Viene stabilita la connessione di rete tramite WPS. La macchina adesso è collegata.

- Confermare con OK.

#### Configurare la connessione di rete tramite Soft-AP

- Selezionare nel menù Livello gestore la voce menù Applicazioni esterne.
- Selezionare quindi la voce menù WLAN/LAN.
- Selezionare Connettere.
- Selezionare il metodo di connessione Soft-AP.
- Confermare con OK e seguire le istruzioni nell'applicazione esterna.

#### Configurare la connessione di rete tramite il cavo LAN

- Collegare la macchina tramite il cavo di rete al router/switch. Il router/switch deve essere collegato a internet.

La macchina adesso è collegata.

### Dati tecnici

#### Requisiti di sistema per WLAN

- WLAN 802.11b/g/n
- Banda da 2,4 GHz
- Cifratura WPA/WPA2
- DHCP attivato
- multicastDNS/Bonjour/IGMP Snooping attivato
- Porte 443, 80, 53 e 5353 aperte
- IP server DNS = IP Standard Gateway/router
- Utilizzo mesh/ripetitore: stesso SSID e password di Standard Gateway/router

- L'SSID deve essere sempre visibile



### Requisiti di sistema per LAN

- DHCP attivato
- multicastDNS/Bonjour/IGMP Snooping attivato
- Porte 443, 80, 53 e 5353 aperte
- IP server DNS = IP Standard Gateway/router

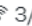
### Intensità del segnale WLAN – Valori indicativi

L'intensità del segnale WLAN è solo un valore indicativo. Un'affermazione vincolante non è possibile.

L'intensità del segnale WLAN si può leggere tramite MDU o direttamente sulla macchina.

Intensità del segnale WLAN		Significato
MDU	 *	
76 - 100 %	3/3**	Funzionamento generalmente affidabile
51 - 75 %	2/3	
26 - 50 %	1/3	Funzionamento generalmente possibile
1 - 25 %	0/3	Funzionamento generalmente non affidabile
0 %		Funzionamento impossibile

\* Viene visualizzato sulla macchina

\*\* Numero di tacche  3/3 - 0/3

L'intensità del segnale può essere disturbata da molti fattori, ad es.:

- persone nella stanza;
- porte aperte o chiuse
- oggetti spostati
- fonti radio o disturbi che si modificano
- altri apparecchi con tecnologia a onde radio Bluetooth o WLAN.

## Dati tecnici

---

### Dati PWM 509/511

#### Allacciamento elettrico

Tensione di allacciamento	v. targhetta dati
Frequenza	v. targhetta dati
Potenza assorbita	v. targhetta dati
Assorbimento di corrente	v. targhetta dati
Protezione necessaria	v. targhetta dati
Potenza di riscaldamento	v. targhetta dati

#### Misure di posizionamento PWM 509

Larghezza involucro (senza pezzi aggiunti)	692 mm
Altezza involucro (senza pezzi aggiunti)	1012 mm
Profondità involucro (senza pezzi aggiunti)	718 mm
Larghezza macchina fuori tutto	700 mm
Altezza macchina fuori tutto	1020 mm
Profondità macchina fuori tutto	730 mm
Larghezza minima apertura di introduzione	800 mm
Distanza minima tra parete e lato posteriore apparecchio	400 mm
Diametro apertura sportello	370 mm
Angolo apertura sportello	180°

#### Misure di posizionamento PWM 511

Larghezza involucro (senza pezzi aggiunti)	692 mm
Altezza involucro (senza pezzi aggiunti)	1012 mm
Profondità involucro (senza pezzi aggiunti)	818 mm
Larghezza macchina fuori tutto	700 mm
Altezza macchina fuori tutto	1020 mm
Profondità macchina fuori tutto	845 mm
Larghezza minima apertura di introduzione	800 mm
Distanza minima tra parete e lato posteriore apparecchio	400 mm
Diametro apertura sportello	370 mm
Angolo apertura sportello	180°

#### Peso e carico sul pavimento

Peso a vuoto	v. schema di installazione
Carico massimo sul pavimento durante l'uso	v. schema di installazione

#### Valori emissioni

Emissione sonora sul posto di lavoro conforme alla norma EN ISO 11204/11203	<70 dB(A) re 20 µPa
Livello di potenza sonora secondo EN ISO 9614-2	<80 dB(A)

#### WLAN

Banda di frequenza del modulo WLAN	2,400 GHz- 2,4835GHz
Potenza di trasmissione massima del modulo WLAN	< 100 mW

### Sicurezza del prodotto

Applicazione norme di sicurezza prodotto

EN 60335-1, EN 50571, IEC 60335-1, IEC 60335-2-7,

EN 50570, IEC 60335-2-11

### Dichiarazione di conformità UE

Miele dichiara che questa lavatrice è conforme alla direttiva 2014/53/UE.

Il testo completo della dichiarazione di conformità UE è disponibile ai seguenti indirizzi internet:

- In [www.miele.it/it/p/](http://www.miele.it/it/p/) sotto "Prodotti", "Download"
- In <http://www.miele.it/f/it/manuals-it-it.aspx> con inserimento del nome del prodotto o del numero di fabbricazione

### **Tutela della privacy e sicurezza dei dati**

Non appena si attiva la funzione di connessione in rete e si collega l'apparecchiatura a internet, i seguenti dati vengono inviati al Cloud di Miele:

- Numero di fabbricazione della macchina
- Modello della macchina e dotazione tecnica
- Stato della macchina
- Informazioni sulla versione del software della macchina

Questi dati dapprima non vengono associati a nessun utente specifico e nemmeno memorizzati in modo permanente. Solo quando si collega la macchina a un utente, i dati vengono salvati in modo permanente e associati in modo specifico. La trasmissione e l'elaborazione dei dati avviene secondo gli elevati standard di sicurezza di Miele.

### **Impostazione di serie configurazione di rete**

Tutte le impostazioni del modulo di comunicazione o del modulo WLAN integrato possono essere resettate alle impostazioni di serie. Resettare la configurazione di rete quando si smaltisce o si vende l'apparecchiatura oppure quando si mette in funzione una macchina usata. Solo in questo modo si garantisce che tutti i dati personali vengano rimossi e il proprietario precedente non possa più avere accesso all'apparecchio.

### **Diritti d'autore e licenze**

Per usare e gestire il modulo di comunicazione, Miele utilizza software propri o di terzi non soggetti ad una cosiddetta condizione di licenza Open Source. Questo software/questi componenti software sono protetti dal punto di vista dei diritti. I diritti d'autore di Miele e di terzi devono essere rispettati.

Inoltre, il presente modulo di comunicazione contiene componenti software che vengono consegnati alle condizioni di licenza previste da Open Source. È possibile consultare i componenti Open Source, i rispettivi avvisi di copyright, le copie delle condizioni di licenza di volta in volta in vigore nonché eventuali ulteriori informazioni localmente tramite IP mediante un web browser (*https://<indirizzo ip>/Licenses*). Le disposizioni in materia di responsabilità e garanzia ivi contenute delle condizioni di licenza Open Source si intendono valide soltanto in rapporto ai titolari dei rispettivi diritti.





# Miele

Miele Italia S.r.l.  
Strada di Circonvallazione, 27  
39057 S. Michele-Appiano (BZ)  
E-mail: [professional@miele.it](mailto:professional@miele.it)  
Internet: [www.miele.it/it/p/](http://www.miele.it/it/p/)



**Contact Center  
Professional**

**0471-666319**

Lunedì - Venerdì ore 8.00-20.00  
Sabato ore 9.00-17.00

Agenzie e centri di assistenza tecnica autorizzati Miele in tutte le regioni italiane.



Miele & Cie. KG  
Carl-Miele-Straße 29, 33332 Gütersloh, Germania