

A black and white artistic photograph of water splashing, creating a dynamic and textured background. The water droplets are captured in mid-air, creating a sense of movement and freshness. The lighting highlights the individual droplets and the overall spray, giving it a soft, ethereal quality.

# Lavatrice

---

## Manuale dell'utente

WW8NK6\*\*\*\*

---



**SAMSUNG**

# Indice

---

<b>Informazioni di sicurezza</b>	<b>4</b>
Istruzioni di sicurezza - Cosa sapere	4
Importanti simboli di sicurezza	4
Importanti precauzioni di sicurezza	5
Avvertenze per installazioni critiche	7
Precauzioni per l'installazione	8
Importanti avvertenze per l'uso	9
Precauzioni per l'uso	10
Importanti avvertenze per la pulizia	14
Informazioni sul simbolo WEEE (RAEE)	15
Ecodesign	15
<b>Installazione</b>	<b>16</b>
Contenuto dell'imballaggio	16
Requisiti di installazione	18
Passaggi di installazione	20
<b>Prima di iniziare</b>	<b>30</b>
Impostazioni iniziali	30
Istruzioni per eseguire un bucato	30
Detergente consigliato	34
Istruzioni per l'uso della vaschetta del detersivo	35
<b>Funzionamento</b>	<b>38</b>
Pannello di controllo	38
Semplici passi per iniziare	40
Panoramica programmi	41
Funzioni speciali	44
Impostazioni	46

---

<b>Manutenzione</b>	<b>47</b>
Pulizia cestello 	47
Smart Check 	48
Scarico di emergenza	49
Pulizia	50
Ripristino dopo il congelamento	54
Manutenzione della lavatrice dopo un lungo periodo di inutilizzo	54
<b>Risoluzione dei problemi</b>	<b>55</b>
Checkpoint	55
Codici informativi	59
<b>Specifiche</b>	<b>62</b>
Tabella tessuti	62
Protezione dell'ambiente	63
Garanzia sui pezzi di ricambio	63
Foglio specifiche	64

# Informazioni di sicurezza

---

Congratulazioni per l'acquisto della tua nuova lavatrice Samsung. Questo manuale contiene importanti informazioni riguardanti l'installazione, l'uso e la manutenzione del tuo nuovo apparecchio. Ti consigliamo di leggere le informazioni qui fornite per conoscere i vantaggi offerti dalle funzioni della lavatrice.

## Istruzioni di sicurezza - Cosa sapere

---

Leggere attentamente questo manuale per sapere come usare in modo sicuro ed efficiente le varie funzioni e caratteristiche offerte da questa lavatrice. Tenere il manuale in un luogo sicuro vicino all'apparecchio per poterlo consultare ogniqualvolta se ne presenti la necessità. Utilizzare l'apparecchio solo per lo scopo per il quale è stato prodotto, come descritto in questo manuale. Le avvertenze e le importanti istruzioni di sicurezza riportate in questo manuale non coprono tutte le possibili condizioni e situazioni che possono verificarsi. E' responsabilità dell'utente utilizzare l'apparecchiatura con buonsenso, prestando la massima attenzione e cura in fase di installazione, manutenzione e funzionamento della lavatrice.

Poiché le seguenti istruzioni operative coprono i vari modelli disponibili, le caratteristiche della lavatrice possono differire da quelle descritte in questo manuale e non tutti i simboli di avvertenza possono essere applicabili. In caso di domande o dubbi, rivolgersi al più vicino centro di assistenza o reperire le informazioni necessarie accedendo al sito [www.samsung.com](http://www.samsung.com).

## Importanti simboli di sicurezza

---

Significato delle icone e dei simboli riportati in questo manuale dell'utente:

 **AVVERTENZA**

Pericoli o pratiche non sicure che possono causare **lesioni personali gravi, mortali e/o danni alla proprietà**.

 **ATTENZIONE**

Pericoli o pratiche non sicure che possono causare **lesioni personali e/o danni alla proprietà**.

 **NOTA**

Indica il rischio di lesioni personali o danni materiali.

La simbologia di avvertenza ha lo scopo di prevenire eventuali lesioni personali.  
Seguire le istruzioni scrupolosamente.  
Una volta letto, conserva il manuale in un luogo sicuro per una futura consultazione.

Leggere tutte le istruzioni per la sicurezza prima di utilizzare l'apparecchio.

Così come per tutte le apparecchiature che usano l'elettricità e prevedono parti in movimento, sussistono potenziali pericoli. Per un utilizzo sicuro dell'apparecchio, familiarizza con le funzioni e presta attenzione durante l'uso.

## Importanti precauzioni di sicurezza

### **AVVERTENZA**

Per ridurre i rischi di incendio, scariche elettriche o lesioni personali durante l'uso dell'apparecchio, seguire queste importanti precauzioni:

- 1.** Questo prodotto non deve essere utilizzato da bambini e adulti che abbiano ridotte capacità fisiche, sensoriali o mentali o siano prive di esperienza o conoscenza, a meno che siano state fornite loro istruzioni per l'uso da parte di una persona responsabile della loro sicurezza o che sovrintenda all'uso dell'apparecchio.
- 2.** Per l'uso in Europa: Questo apparecchio può essere utilizzato da bambini di età superiore agli 8 anni e da persone con ridotte capacità fisiche, sensoriali o mentali o senza esperienza o conoscenza del prodotto solo sotto la supervisione di una persona responsabile o nel caso in cui abbiano ricevuto informazioni specifiche sull'uso sicuro dell'apparecchio e ne abbiano compreso i rischi ad esso associati. Non consentire ai bambini di giocare con l'apparecchio. La pulizia e la manutenzione dell'apparecchio non devono essere eseguite da bambini senza la supervisione di un adulto.
- 3.** Sorvegliare i bambini affinché non giochino con l'apparecchio.

## Informazioni di sicurezza

---

4. Se il cavo di alimentazione è danneggiato, richiederne la sostituzione al produttore, a un tecnico dell'assistenza o un tecnico specializzato al fine di evitare potenziali pericoli.
5. Utilizzare il nuovo set di tubi in dotazione all'apparecchio senza riutilizzare i tubi vecchi.
6. Verificare che tappeti o altri oggetti non ostruiscano le aperture di ventilazione dell'apparecchio se queste sono poste alla base del prodotto.
7. Per l'uso in Europa: Senza una costante supervisione da parte di un adulto, i bambini di età inferiore ai 3 anni devono essere tenuti lontani dall'apparecchio.
8. **ATTENZIONE:** Per evitare i rischi connessi a un ripristino involontario del fusibile termico, non alimentare l'apparecchio attraverso un commutatore esterno, come ad esempio un timer, né collegarlo a un circuito regolarmente attivato/disattivato dalla utility.
9. Questo apparecchio è progettato esclusivamente per uso domestico e non è adatto all'uso per applicazioni quali:
  - angoli cottura per il personale di punti vendita, uffici e altri ambienti lavorativi;
  - case coloniche;
  - uso da parte di clienti in alberghi, motel e altri ambienti di tipo residenziale;
  - ambienti di tipo bed and breakfast;
  - aree ad uso comune in condomini o lavanderie.

## Avvertenze per installazioni critiche

### AVVERTENZA

L'installazione di questo apparecchio deve essere eseguita da un tecnico qualificato o da un centro di assistenza.

- Il mancato rispetto di questa precauzione può causare scosse elettriche, incendio, esplosione, malfunzionamenti o lesioni.

L'apparecchiatura è pesante, prestare attenzione nel sollevarla.

Inserire il cavo di alimentazione in una presa a parete che rispetti le specifiche elettriche locali. Usare una presa di corrente dedicata solo a questo apparecchio senza fare uso di una prolunga.

- L'uso di prese multiple o di prolunghe può causare scosse elettriche o un incendio.
- Verificare che la tensione, la frequenza e la corrente corrispondano alle specifiche dell'apparecchio. Il mancato rispetto di questa precauzione può causare scosse elettriche o un incendio. Inserire saldamente la spina nella presa di corrente.

Pulire regolarmente con un panno asciutto i poli della presa elettrica rimuovendo polvere, acqua o altre sostanze estranee.

- Scollegare la spina dalla presa e pulirla con un panno asciutto.
- Il mancato rispetto di questa precauzione può causare scosse elettriche o un incendio.

Inserire la spina di alimentazione nella presa a parete in modo che il cavo scenda verso il pavimento.

- Inserendo la spina nella direzione opposta, i fili elettrici all'interno del cavo potrebbero subire danni e causare scosse elettriche o un incendio.

Poiché possono rappresentare un pericolo, tenere i materiali di imballaggio fuori dalla portata dei bambini.

- Se per gioco un bambino infila la testa in un sacchetto potrebbe rimanere soffocato. Se l'apparecchio, la spina o il cavo di alimentazione sono danneggiati, rivolgersi al più vicino centro di assistenza.

Questa apparecchiatura deve essere adeguatamente collegata a terra.

Non effettuare il collegamento a terra dell'unità su condutture del gas, tubature dell'acqua in plastica o linee telefoniche.

- Il mancato rispetto di questa precauzione può causare scosse elettriche, incendio, esplosione o malfunzionamenti.
- Non collegare mai il cavo di alimentazione a una presa non collegata adeguatamente a terra e verificare in ogni caso che il collegamento sia conforme alle normative locali e nazionali.

Non installare l'apparecchio vicino a un radiatore o a materiale infiammabile.

Non installare l'apparecchio in un locale soggetto a umidità, fumi d'olio o polvere, luce solare diretta o acqua (pioggia).

# Informazioni di sicurezza

---

Non installare l'apparecchio in un locale soggetto a basse temperature.

- Il gelo può causare lo scoppio delle tubature.

Non installare l'apparecchio in un locale in cui possa verificarsi una perdita di gas.

- Il mancato rispetto di questa precauzione può causare scosse elettriche o un incendio.

Non utilizzare un trasformatore.

- Il mancato rispetto di questa precauzione può causare scosse elettriche o un incendio.

Non utilizzare spine e cavi di alimentazione danneggiati o prese di corrente allentate.

- Il mancato rispetto di questa precauzione può causare scosse elettriche o un incendio.

Non piegare o tirare eccessivamente il cavo di alimentazione.

Non torcere o annodare il cavo di alimentazione.

Non agganciare il cavo elettrico a oggetti metallici, non collocarvi sopra oggetti pesanti, non far correre il cavo tra oggetti, né spingere il cavo dietro l'apparecchio.

- Il mancato rispetto di questa precauzione può causare scosse elettriche o un incendio.

Per scollegare la spina dalla presa non tirare il cavo di alimentazione.

- Scollegare l'alimentazione afferrando la spina.
- Il mancato rispetto di questa precauzione può causare scosse elettriche o un incendio.

L'apparecchiatura deve essere posizionata in modo da avere facile accesso alla spina, alle prese del carico d'acqua e alle tubazioni di scarico.

Dopo la riparazione da parte di un provider di servizi non autorizzato o da parte dell'utente o la riparazione non professionale del prodotto, Samsung non è responsabile per qualsiasi danno al prodotto, qualsiasi lesione o qualsiasi altro problema di sicurezza del prodotto causato da qualsiasi tentativo di riparazione del prodotto che non segua attentamente queste istruzioni di riparazione e manutenzione. Qualsiasi danno al prodotto causato da un tentativo di riparazione del prodotto da parte di una persona diversa da un provider di servizi certificato Samsung non sarà coperto dalla garanzia.

## Precauzioni per l'installazione

---

### ATTENZIONE

Posizionare l'apparecchio in modo che la spina elettrica sia facilmente accessibile.

- Il mancato rispetto di questa precauzione può causare scosse elettriche o un incendio per una eventuale perdita di corrente.

Installare l'apparecchio su una superficie piana in grado di sostenerne il peso.

- Il mancato rispetto di questa precauzione può causare vibrazioni, spostamento, rumore o malfunzionamenti.



## Importanti avvertenze per l'uso

### AVVERTENZA

Se l'apparecchio risulta allagato, chiudere immediatamente il rubinetto dell'acqua ed escludere l'alimentazione, quindi rivolgersi al più vicino centro di assistenza.

- Non toccare la spina elettrica con le mani bagnate.
- Il mancato rispetto di questa precauzione può causare scosse elettriche.

Se l'apparecchio genera un rumore anomalo, odore di bruciato o fumo, scollegare immediatamente la spina di alimentazione e rivolgersi al più vicino centro di assistenza.

- Il mancato rispetto di questa precauzione può causare scosse elettriche o un incendio.

In caso di una perdita di gas (per es. propano, GPL, ecc), ventilare immediatamente il locale senza toccare la spina elettrica. Non toccare né l'apparecchio né il cavo di alimentazione.

- Non utilizzare ventilatori o aspiratori elettrici.
- Una scintilla può causare una esplosione o un incendio.

Non lasciare che i bambini giochino dentro o sopra la lavatrice. Inoltre, in fase di smaltimento rimuovere la maniglia dello sportello dell'apparecchio.

- Se i bambini rimangono intrappolati all'interno dell'apparecchio possono morire per soffocamento.

Prima dell'uso, rimuovere i materiali di imballaggio (in spugna, styrofoam) sul fondo della lavatrice.

Non lavare capi contaminati da benzina, cherosene, benzene, diluenti per vernici, alcol o altre sostanze infiammabili o esplosive.

- Il mancato rispetto di questa precauzione può causare scosse elettriche, incendio o esplosione.

Non forzare l'apertura dello sportello della lavatrice mentre l'apparecchio è in funzione (lavaggio ad alta temperatura/asciugatura/centrifuga).

- L'eventuale fuoriuscita d'acqua può causare scottature o rischio di scivolamento sul pavimento bagnato. Il mancato rispetto di questa precauzione può causare lesioni.
- L'apertura forzata dello sportello può causare danni al prodotto o lesioni.

Non infilare la mano sotto la lavatrice mentre è in funzione.

- Il mancato rispetto di questa precauzione può causare lesioni.

Non toccare la spina elettrica con le mani bagnate.

- Il mancato rispetto di questa precauzione può causare scosse elettriche.

Non spegnere l'apparecchio durante l'uso scollegando la spina.

- Il reinserimento della spina nella presa di corrente può causare scintille, scosse elettriche o un incendio.

Non consentire ai bambini di arrampicarsi dentro o sull'apparecchio.

- Il mancato rispetto di questa precauzione può causare scosse elettriche, scottature o lesioni.

# Informazioni di sicurezza

---

Non inserire mani od oggetti metallici sotto la lavatrice mentre la macchina è in funzione.

- Il mancato rispetto di questa precauzione può causare lesioni.

Non scollegare l'apparecchio tirando il cavo di alimentazione. Afferrare sempre saldamente la spina ed estrarla dalla presa.

- Un cavo di alimentazione danneggiato può causare cortocircuito, incendio e/o scosse elettriche.

Non tentare di riparare, disassemblare o modificare l'apparecchiatura autonomamente.

- Non utilizzare fusibili (ad es. in rame, acciaio, ecc.) diversi da quelli standard.
- Se l'apparecchio deve essere riparato o reinstallato, rivolgersi al più vicino centro di assistenza.
- Il mancato rispetto di questa precauzione può causare scosse elettriche, incendio, malfunzionamenti o lesioni.

Se il tubo di carico dell'acqua dovesse allentarsi dal rubinetto allagando l'apparecchio, scollegare la spina dalla presa.

- Il mancato rispetto di questa precauzione può causare scosse elettriche o un incendio.

Scollegare la spina dalla presa se si prevede di non utilizzare l'apparecchio per un lungo periodo di tempo o in caso di temporale.

- Il mancato rispetto di questa precauzione può causare scosse elettriche o un incendio.

Se penetrano sostanze estranee nell'apparecchio, scollegare la spina dalla presa di corrente e contattare il più vicino Centro di assistenza Samsung.

- Il mancato rispetto di questa precauzione può causare scosse elettriche o un incendio.

Non permettere ai bambini (o agli animali domestici) di giocare con o dentro la lavatrice. Lo sportello della lavatrice non si può aprire facilmente dall'interno e bambini e animali potrebbero subire gravi lesioni se intrappolati all'interno dell'apparecchio.

## Precauzioni per l'uso

---

### ATTENZIONE

Se la lavatrice è contaminata da una sostanza estranea come detersivo, sporco, residui di cibo o altro, scollegare la spina dalla presa e pulire l'apparecchio utilizzando un panno morbido inumidito.

- In caso contrario, l'apparecchio potrebbe scolorirsi, deformarsi, danneggiarsi o arrugginirsi.

Il vetro dello sportello può rompersi a causa di un forte impatto. Prestare attenzione durante l'uso della lavatrice.

- La rottura del vetro può causare lesioni.

Dopo una interruzione nell'erogazione dell'acqua o quando si ricollega il tubo di carico dell'acqua, aprire il rubinetto lentamente.

Aprire il rubinetto lentamente anche dopo un lungo periodo di inutilizzo.

- La pressione dell'aria nel tubo di carico dell'acqua o nella conduttura idrica può causare danni o perdite d'acqua.

Se si verifica un problema di drenaggio durante il funzionamento dell'apparecchio, controllare lo scarico.

- Se per un guasto allo scarico la lavatrice si allaga durante l'uso, ciò può comportare scosse elettriche o un incendio.

Inserire completamente i capi nella lavatrice in modo che non rimangano intrappolati nello sportello.

- Se un capo rimane intrappolato nello sportello, ciò può causare danni sia al capo sia alla lavatrice, oppure si può verificare una perdita d'acqua.

Chiudere il rubinetto di carico dell'acqua quando non si utilizza la lavatrice.

Verificare che le viti sul connettore del tubo di carico dell'acqua siano adeguatamente serrate.

- Il mancato rispetto di questa precauzione può causare lesioni o danni alla proprietà.

Verificare che le guarnizioni in gomma e il vetro dello sportello anteriore non siano contaminati da sostanze estranee (per es. rifiuti, fibre, capelli ecc.).

- Se una sostanza estranea viene intrappolata nello sportello o lo sportello non è completamente chiuso, può verificarsi una perdita d'acqua.

Prima di usare l'apparecchio, aprire il rubinetto dell'acqua e verificare che il connettore del tubo di carico dell'acqua sia correttamente serrato e che non vi siano perdite.

- Se le viti sul connettore del tubo di carico dell'acqua risultano allentate, si può verificare una perdita.

Il prodotto acquistato è idoneo solo all'uso domestico.

L'uso del prodotto per scopi commerciali è da intendersi come uso improprio. In questo caso, il prodotto non sarà più coperto dalla garanzia standard offerta da Samsung e Samsung non potrà essere considerata responsabile per malfunzionamenti o danni derivanti da tale uso improprio.

Non appoggiarsi sulla superficie dell'apparecchio né collocarvi sopra oggetti (come capi di bucato, candele e sigarette accese, piatti, sostanze chimiche, oggetti metallici, ecc.).

- Il mancato rispetto di questa precauzione può causare scosse elettriche, incendio, malfunzionamenti o lesioni.

Non spruzzare sostanze volatili come per esempio insetticidi sulla superficie dell'apparecchio.

- Oltre ad essere dannosi per l'uomo, possono causare scosse elettriche, incendio o malfunzionamenti.

Non collocare accanto alla lavatrice oggetti che generano campi elettromagnetici.

- In caso contrario, il malfunzionamento dell'apparecchio potrebbe causare lesioni.

# Informazioni di sicurezza

L'acqua scaricata durante l'asciugatura o un ciclo ad alta temperatura è molto calda. Non toccarla.

- Il mancato rispetto di questa precauzione può causare scottature o lesioni.

In caso di temperatura elevata dell'acqua prima dello scarico, la diminuzione della temperatura richiederà del tempo, variabile in base alla temperatura interna.

Non lavare, centrifugare o asciugare sedute, tappetini o abbigliamento impermeabile (\*) a meno che la lavatrice disponga di un programma speciale per il lavaggio di questi articoli.

(\*): Biancheria da letto in lana, mantelle antipioggia, abbigliamento per la pesca, pantaloni da sci, sacchi a pelo, copri pannolini, tute sportive, coperture per biciclette, moto e auto, ecc.

- Non lavare tappetini spessi o rigidi, anche se l'etichetta di questi articoli riporta il simbolo del lavaggio in lavatrice. In caso contrario, le vibrazioni anomale generate possono causare lesioni o danni alla lavatrice, alle pareti circostanti l'apparecchio, al pavimento o ai capi presenti nel cestello.
- Non lavare tappetini o zerbini che abbiano sul retro una retina di gomma antiscivolo. La retina antiscivolo potrebbe separarsi e incollarsi al cestello, provocando malfunzionamenti quali ad esempio problemi nello scarico dell'acqua.

Non far funzionare la lavatrice senza la vaschetta del detersivo.

- In caso contrario si può incorrere in scosse elettriche o lesioni a causa di una perdita d'acqua.

Non toccare le parti interne del cestello durante o dopo l'asciugatura poiché potrebbero essere molto calde.

- Il mancato rispetto di questa precauzione può causare scottature.

Lo sportello diventa bollente durante il lavaggio e l'asciugatura. Pertanto si consiglia di non toccare il vetro anteriore.

Inoltre non permettere ai bambini di giocare vicino alla lavatrice o di toccare il vetro dello sportello.

- Il mancato rispetto di questa precauzione può causare scottature.

Non inserire le mani nella vaschetta del detersivo.

- Le mani potrebbero rimanere intrappolate all'interno del dispositivo della vaschetta e riportare lesioni.
- Il contenitore per il detersivo liquido (solo per i modelli che lo prevedono) non è idonea all'uso di detersivi in polvere. Rimuovere il contenitore del detersivo liquido quando si usa detersivo in polvere.

Non inserire nella lavatrice oggetti (ad es. scarpe, residui di cibo, animali) che non siano indumenti.

- In caso contrario possono verificarsi danni alla lavatrice o lesioni anche mortali all'animale a causa delle vibrazioni anomale.

Non premere i tasti utilizzando oggetti appuntiti come punte di spille, coltelli, unghie, eccetera.

- Il mancato rispetto di questa precauzione può causare scosse elettriche o lesioni.

Non lavare capi contaminati da olii, creme o lozioni normalmente utilizzati nei saloni di bellezza o nei centri di massaggio.

- Ciò potrebbe causare una deformazione delle guarnizioni in gomma e una conseguente perdita d'acqua.

Non lasciare per lungo tempo nel cestello oggetti metallici quali spille da balia o mollette per capelli, né residui di candeggina.

- In caso contrario il cestello potrebbe arrugginarsi.
- Ai primi segni di ruggine sulla superficie del cestello, applicare un prodotto per la pulizia (neutro) e pulire con una spugna. Non utilizzare in nessun caso una spazzola metallica.

Non utilizzare direttamente un detersivo per la pulizia a secco e non lavare, sciacquare o centrifugare capi contaminati da detersivo per la pulizia a secco.

- In caso contrario può verificarsi una combustione o una accensione spontanea a causa del calore generato dall'ossidazione dell'olio.

Non utilizzare acqua calda proveniente da sistemi di condizionamento (freddo/caldo).

- In caso contrario potrebbero verificarsi malfunzionamenti del prodotto.

Non utilizzare per il lavaggio sapone neutro per le mani.

- Indurendosi e accumulandosi all'interno della lavatrice potrebbe causare malfunzionamento, scolorimento, ruggine o cattivo odore.

Inserire calze e reggiseni in una retina per il bucato e lavarli insieme agli altri capi.

Non lavare capi di grandi dimensioni, come per esempio lenzuola, chiusi nelle retine per il bucato.

- Il mancato rispetto di questa precauzione può provocare lesioni causate da vibrazioni anomale.

Non utilizzare detersivo indurito.

- Se si accumula all'interno della lavatrice può provocare perdite d'acqua.

Assicurarsi che tutte le tasche degli indumenti da lavare siano vuote.

- Oggetti duri e appuntiti, come monete, spille, aghi, viti o pietre, possono provocare gravi danni all'apparecchiatura.

Non lavare capi con fibbie e bottoni di grandi dimensioni o con finiture metalliche pesanti.

Suddividere il bucato in base al colore e selezionare il programma, la temperatura dell'acqua e le altre funzioni aggiuntive in base alla resistenza dei colori.

- Il mancato rispetto di questa precauzione può scolorire o danneggiare i capi.

Quando si chiude lo sportello, fare attenzione alle mani dei bambini per evitare di schiacciarle.

- Il mancato rispetto di questa precauzione può provocare lesioni personali.

Per evitare odori e muffa, lasciare la porta aperta dopo un ciclo di lavaggio per consentire al tamburo di asciugarsi.

# Informazioni di sicurezza

---

Per evitare l'accumulo di calcare, lasciare aperto il cassetto del detersivo dopo un ciclo di lavaggio e asciugarne l'interno.

## Importanti avvertenze per la pulizia

---

### AVVERTENZA

Non pulire l'apparecchio spruzzandovi direttamente sopra acqua.

Non usare soluzioni per la pulizia a base di acidi forti.

Non usare benzene, diluente o alcol per pulire l'apparecchio.

- Il mancato rispetto di questa precauzione può causare scolorimento, deformazione, danni, scosse elettriche o un incendio.

Prima di eseguire la pulizia o la manutenzione dell'apparecchio, scollegare la spina dalla presa di corrente.

- Il mancato rispetto di questa precauzione può causare scosse elettriche o un incendio.

## Informazioni sul simbolo WEEE (RAEE)



### Corretto smaltimento del prodotto (rifiuti elettrici ed elettronici)

(Applicabile nei Paesi con sistemi di raccolta differenziata)

Il simbolo riportato sul prodotto, sugli accessori o sulla documentazione indica che il prodotto e i relativi accessori elettronici (quali caricabatterie, cuffia e cavo USB) non devono essere smaltiti con altri rifiuti al termine del ciclo di vita. Per evitare eventuali danni all'ambiente o alla salute causati dallo smaltimento dei rifiuti non corretto, si invita l'utente a separare il prodotto e i suddetti accessori da altri tipi di rifiuti, conferendoli ai soggetti autorizzati secondo le normative locali.

Gli utenti domestici, in alternativa alla gestione autonoma di cui sopra, potranno consegnare l'apparecchiatura che si desidera smaltire al rivenditore, al momento dell'acquisto di una nuova apparecchiatura di tipo equivalente. Presso i rivenditori di prodotti elettronici con superficie di vendita di almeno 400 m<sup>2</sup> è inoltre possibile consegnare gratuitamente, senza obbligo di acquisto, i prodotti elettronici da smaltire con dimensioni inferiori a 25 cm.

Gli utenti professionali (imprese e professionisti) sono invitati a contattare il proprio fornitore e verificare i termini e le condizioni del contratto di acquisto. Questo prodotto e i relativi accessori elettronici non devono essere smaltiti unitamente ad altri rifiuti commerciali.

Per ulteriori informazioni sull'impegno ambientale di Samsung e sugli obblighi normativi specifici dei singoli prodotti es. REACH, WEEE o Batteries, visitare la pagina sulla sostenibilità disponibile nel sito [www.samsung.com](http://www.samsung.com)

## Ecodesign

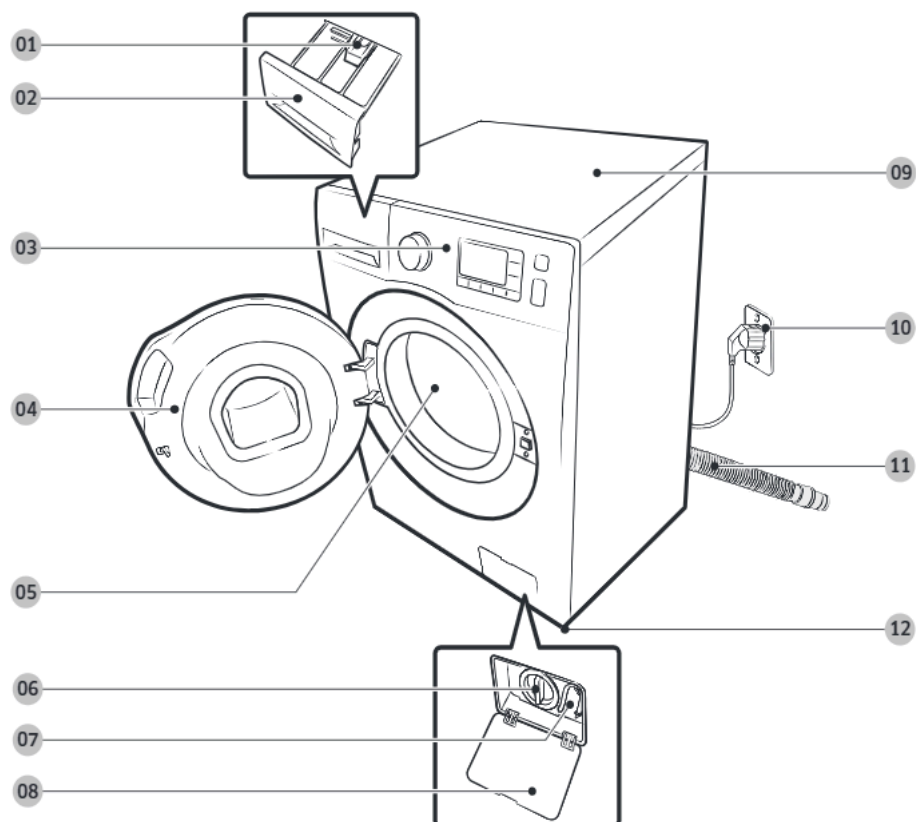
Per maggiori informazioni sull'installazione e la pulizia della lavatrice, e informazioni sul ecodesign (secondo (UE)2019/2023) visitare il sito web Samsung (<http://www.samsung.com/it>), accedere alla pagina Supporto > Home Page del Supporto, quindi digitare il nome del modello.

# Installazione

Seguire accuratamente questi istruzioni per garantire una corretta installazione della lavatrice ed evitare incidenti durante il bucato.

## Contenuto dell'imballaggio

Verificare che tutte le parti indicate siano contenute nell'imballaggio del prodotto. In caso di problemi con la lavatrice o i suoi componenti, contattare il Centro di assistenza clienti Samsung di zona o il rivenditore.



- |  |                               |                                   |
|--|-------------------------------|-----------------------------------|
| <b>01</b> Leva di sblocco              | <b>02</b> Vaschetta detersivo | <b>03</b> Pannello di controllo   |
| <b>04</b> Sportello                    | <b>05</b> Cestello            | <b>06</b> Filtro detriti          |
| <b>07</b> Tubo di scarico di emergenza | <b>08</b> Coprifiltro         | <b>09</b> Coperchio superiore     |
| <b>10</b> Spina di alimentazione       | <b>11</b> Tubo di scarico     | <b>12</b> Piedini di livellamento |





Chiave inglese



Copridado



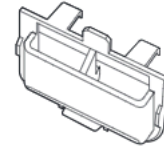
Guida tubo



Tubo di carico acqua fredda



Tubo di carico acqua calda



Guida per il detersivo liquido



Gancio copertura



Gommini antiscivolo



Rondella di tenuta

**NOTA**

- Copridado: Il numero di copridado in dotazione (da 3 a 6) dipende dal modello.
- Tubo di carico acqua calda: Solo modelli che lo prevedono.
- Guida per il detersivo liquido: Solo modelli che lo prevedono.
- Rondella di tenuta: Da incollare sulle aperture con maglia anti-roditori per evitare l'ingresso di ratti all'interno della lavatrice.

# Installazione

## Requisiti di installazione

### Alimentazione e messa a terra

- CA 220-240 V / 50 Hz fusibile o salvavita richiesti
- Usare un interruttore di corrente separato solo per la lavatrice

Per garantire una corretta messa a terra, la lavatrice viene fornita con cavo di alimentazione dotato di spina a tre poli da collegare a una presa di corrente correttamente installata e collegata a terra. In caso di dubbi sulla messa a terra, rivolgersi a un elettricista qualificato o a un tecnico dell'assistenza.

Non modificare la spina elettrica fornita in dotazione. Se non è adatta alla presa disponibile, rivolgersi a un elettricista qualificato per richiedere l'installazione di una presa idonea.

### AVVERTENZA

- NON utilizzare prolunghie.
- Utilizzare solo il cavo di alimentazione fornito in dotazione con la lavatrice.
- NON collegare mai il filo di messa a terra a condutture idrauliche in plastica, linee del gas o tubazioni per l'acqua calda.
- Un collegamento a massa errato può causare scariche elettriche.

### Erogazione dell'acqua

La pressione dell'acqua corretta per questa lavatrice è compresa tra 50 e 1000 kPa. Una pressione dell'acqua inferiore a 50 kPa può causare la chiusura incompleta della valvola dell'acqua. Inoltre, il riempimento del cestello può richiedere più tempo, causando lo spegnimento della lavatrice. I rubinetti di carico dell'acqua devono trovarsi a una distanza massima di 120 cm dal retro della lavatrice affinché le tubazioni in dotazione raggiungano la lavatrice.

Per ridurre il rischio di perdite:

- Verificare che i rubinetti di carico dell'acqua siano facilmente accessibili.
- Chiudere sempre i rubinetti di carico dell'acqua quando non si usa la lavatrice.
- Controllare regolarmente la presenza di eventuali perdite dalle guarnizioni del tubo di carico dell'acqua.

### ATTENZIONE

Prima di usare per la prima volta la lavatrice, verificare i collegamenti ai rubinetti di carico e alla valvola dell'acqua alla ricerca di eventuali perdite.

### Scarico

Samsung consiglia l'uso di una tubazione verticale di 60-90 cm. Il tubo di scarico deve essere fissato alla tubazione verticale mediante l'apposito gancio e il tubo verticale deve coprire completamente il tubo di scarico.

### Superficie di appoggio

Per ottenere le massime prestazioni, la lavatrice deve essere installata su una superficie solida. Potrebbe risultare necessario rinforzare i pavimenti in legno per ridurre al minimo le vibrazioni normalmente causate dalla lavatrice o da un carico sbilanciato. Tappeti e moquette non offrono sufficiente resistenza alle vibrazioni e possono favorire un leggero spostamento della lavatrice durante la centrifuga.

#### **ATTENZIONE**

NON installare la lavatrice su una piattaforma o una struttura non sufficientemente solida.

### Temperatura dell'acqua

Non installare la lavatrice in zone in cui l'acqua potrebbe congelarsi, poiché un certo quantitativo d'acqua è sempre presente all'interno della pompa, della valvola e/o delle tubazioni. Eventuale acqua congelata rimasta nelle giunzioni può danneggiare le cinghie, la pompa e altri componenti della lavatrice.

### Installazione in vani o scomparti

Spazio minimo per un funzionamento ottimale:

Ai lati	25 mm
Sopra	25 mm
Retro	50 mm
Fronte	550 mm

Se la lavabiancheria e l'asciugatore sono installati nella stessa sede, la parte anteriore del vano o dello scomparto deve avere uno spazio libero di almeno 550 mm. Per la sola lavatrice non è necessaria un'apertura di ventilazione.



# Installazione

---

## Passaggi di installazione

---

### **PASSAGGIO 1 Scegliere la posizione di installazione**

---

Requisiti della posizione:

- La superficie di appoggio deve essere solida, piana e priva di moquette o tappeti in grado di ostruire la ventilazione
- Non deve essere esposta a luce solare diretta
- Lo spazio deve essere sufficiente per consentire la ventilazione e il cablaggio
- La temperatura ambiente deve essere sempre superiore al punto di congelamento (0 °C)
- Non deve essere esposta a fonti di calore

### **PASSAGGIO 2 Rimuovere i bulloni di trasporto**

---

Disimballare il prodotto e rimuovere tutti i bulloni di spedizione.

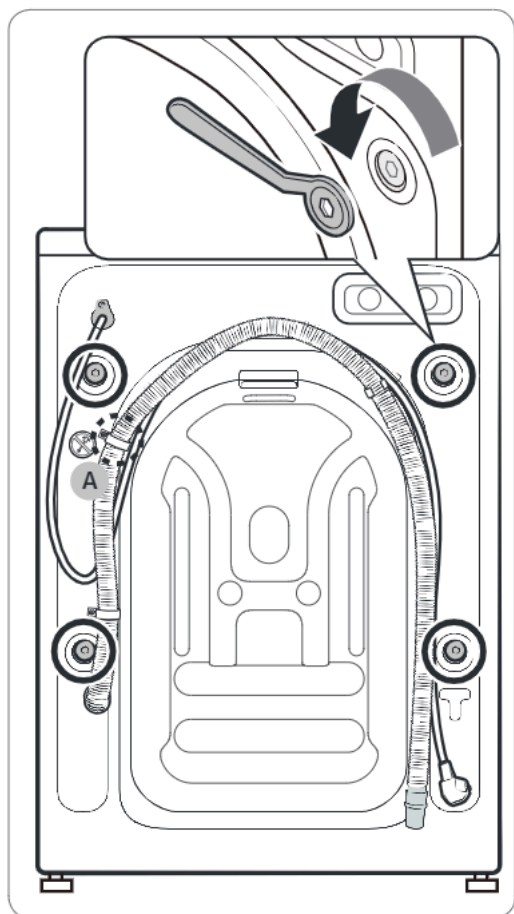
#### **NOTA**

Il numero di bulloni di trasporto può variare a seconda del modello.

#### **AVVERTENZA**

I materiali da imballaggio possono rappresentare un pericolo per i bambini. Smaltire tutti i materiali da imballaggio (sacchetti in plastica, polistirene, ecc) lontano dalla portata dei bambini.





1. Individuare i bulloni di spedizione (contrassegnati con un cerchio in figura) sul lato posteriore della lavatrice.

**⚠ ATTENZIONE**

Non rimuovere la vite (A) che fissa la fascetta di ritenuta del tubo.

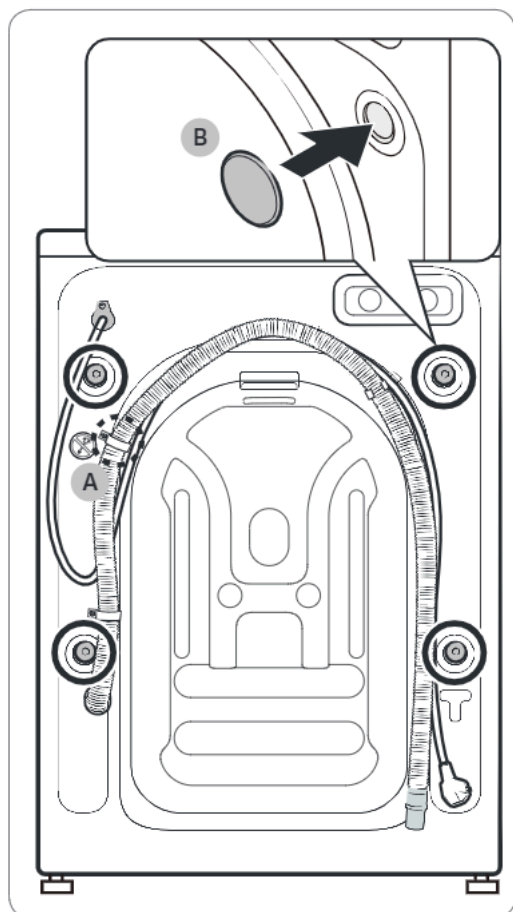
2. Utilizzando la chiave in dotazione, allentare tutti i bulloni di trasporto ruotandoli in senso antiorario.

**📄 NOTA**

Conservare i bulloni di trasporto per un uso futuro.

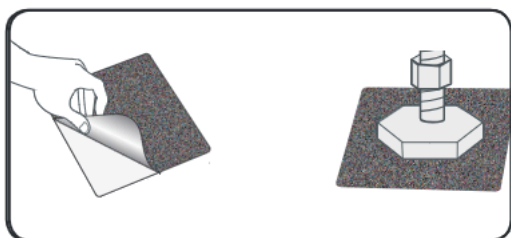
# Installazione

Installazione



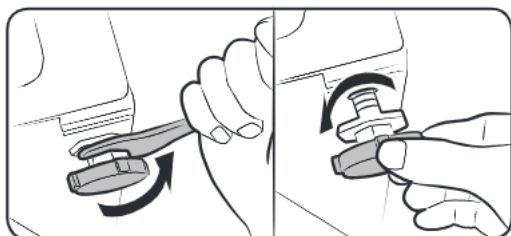
3. Inserire i copribulloni (B) nei fori (contrassegnati da un cerchio in figura).

### PASSAGGIO 3 Installazione del gommino antiscivolo



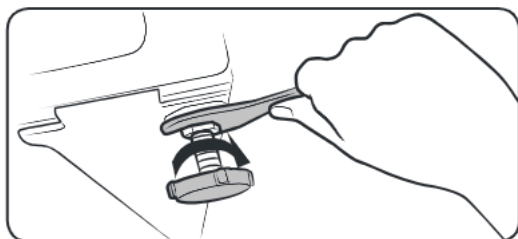
1. Pulire accuratamente i piedini delle gambe regolabili ed eliminare eventuali residui di polvere e olio.
2. Contrassegnare le posizioni delle gambe anteriori regolabili della lavatrice in cui si desiderano installare i gommini antiscivolo.
3. Fissare il gommino antiscivolo inclinando o spostando la lavatrice. Quando si fissa il gommino, rimuovere la pellicola di plastica dal gommino e attaccare il lato adesivo del gommino al pavimento di modo tale che il lato ruvido sia rivolto verso l'alto. Evitare di attaccare il lato adesivo del gommino a una gamba regolabile.
4. Dopo aver installato la lavatrice e il gommino antiscivolo, controllare se le gambe regolabili sono nuovamente livellate.

### PASSAGGIO 4 Regolazione dei piedini di appoggio



1. Spingere delicatamente la lavatrice in posizione. Una forza eccessiva può danneggiare i piedini di livellamento.
2. Livellare la lavatrice regolando manualmente i piedini.

# Installazione

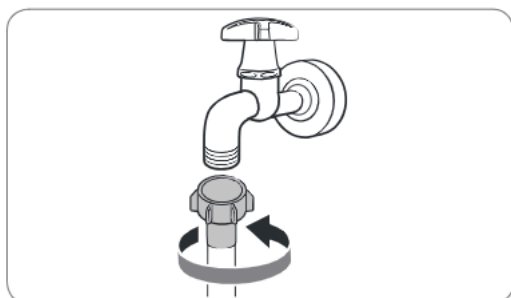


- Al termine, serrare i dadi usando la chiave fornita in dotazione.

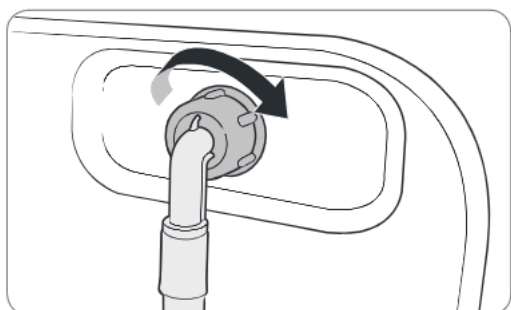
## PASSAGGIO 5 Collegamento del tubo di carico dell'acqua

Il tubo dell'acqua in dotazione può differire in base al modello. Si prega di seguire le istruzioni in base al tubo dell'acqua in dotazione.

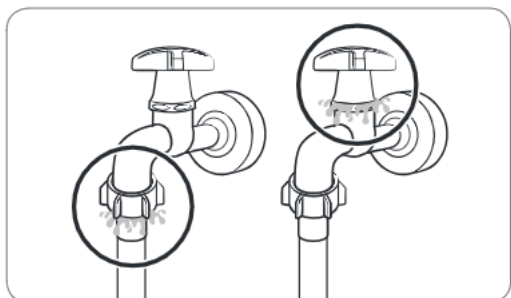
### Collegamento a un rubinetto dell'acqua filettato



- Collegare il tubo dell'acqua al rubinetto dell'acqua, quindi ruotare il connettore in senso orario come illustrato.



- Collegare l'altro terminale del tubo di carico dell'acqua alla valvola di carico posta sul retro della lavatrice. Ruotare il tubo in senso orario per serrarlo.



- Aprire il rubinetto dell'acqua e verificare che non vi siano perdite intorno ai collegamenti. In presenza di perdite, ripetere i passaggi descritti sopra.



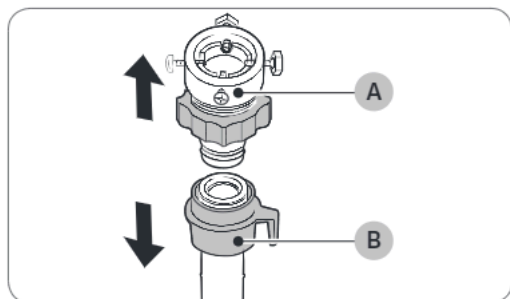
**⚠ AVVERTENZA**

In caso di perdite d'acqua, interrompere l'uso della lavatrice e scollegarla dalla presa di corrente. Quindi, contattare un centro di assistenza Samsung locale in caso di perdite dal tubo dell'acqua o un idraulico in caso di perdite dal rubinetto dell'acqua. In caso contrario, esiste il pericolo di scosse elettriche.

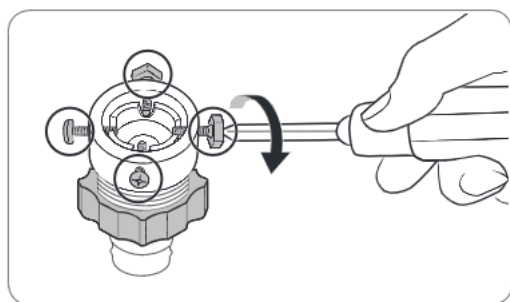
**⚠ ATTENZIONE**

Non tendere eccessivamente il tubo dell'acqua. Se il tubo è troppo corto, sostituirlo con un tubo ad alta pressione di maggiore lunghezza.

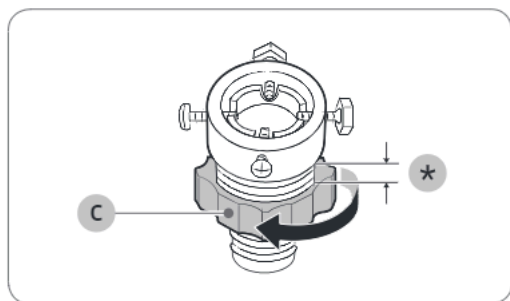
**Collegamento a un rubinetto dell'acqua non filettato**



1. Rimuovere l'adattatore (A) dal tubo di carico dell'acqua (B).

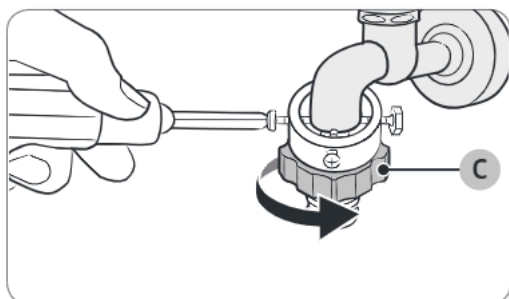


2. Usare un cacciavite a croce per allentare le quattro viti dell'adattatore.

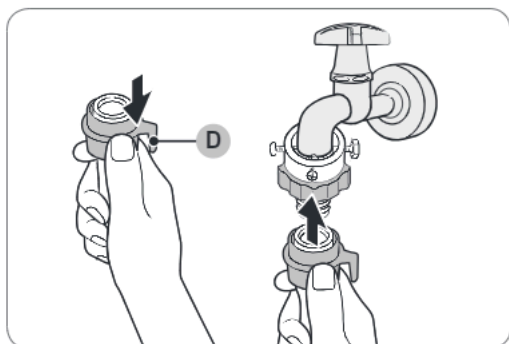


3. Tenendo l'adattatore, ruotare la parte (C) in direzione della freccia per allentarlo di 5 mm (\*).

# Installazione



4. Connettere l'adattatore al rubinetto dell'acqua, quindi serrare le viti sollevando l'adattatore.
5. Ruotare la **parte (C)** nella direzione della freccia per serrarlo.



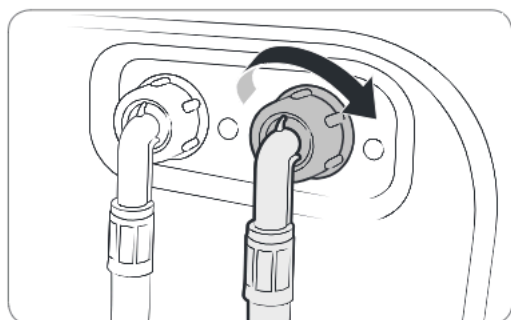
6. Tirando verso il basso la **componente (D)** sul tubo dell'acqua, collegare il tubo dell'acqua all'adattatore. Quindi rilasciare la **parte (D)**. Quando il tubo si innesta nell'adattatore si avverte un clic.

7. Per completare il collegamento del tubo dell'acqua, fare riferimento alla figura 2 e 3 nella sezione "Collegamento a un rubinetto dell'acqua filettato".

## NOTA

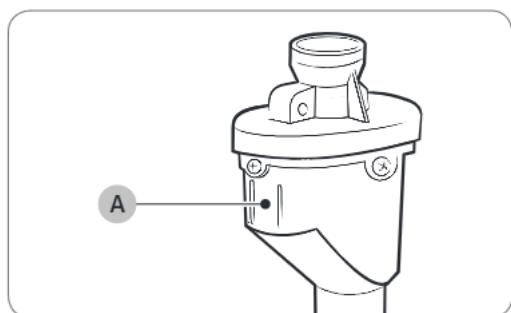
- Una volta connesso il tubo di carico dell'acqua all'adattatore, verificare che sia inserito correttamente tirando il tubo verso il basso.
- Usare un rubinetto di tipo comune. Se il rubinetto è quadrato o troppo grande, rimuovere l'anello distanziale prima di inserire il rubinetto nell'adattatore.

Per i modelli dotati di ingresso acqua calda aggiuntivo:



1. Collegare il terminale rosso del tubo di carico dell'acqua calda all'ingresso dell'acqua calda sul retro della lavatrice.
2. Collegare l'altra estremità del tubo dell'acqua calda al rubinetto dell'acqua calda.

**Tubo Aqua stop (solo per i modelli che lo prevedono)**



Il tubo Aqua stop avvisa l'utente del rischio di perdite d'acqua. Questo dispositivo rileva il flusso dell'acqua e in caso di perdita l'indicatore (A) centrale si accende in rosso.

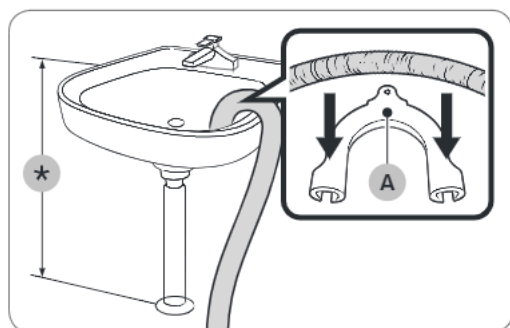
**NOTA**

Il terminale del tubo Acqua stop deve essere collegato al rubinetto di mandata dell'acqua e non all'apparecchio.

# Installazione

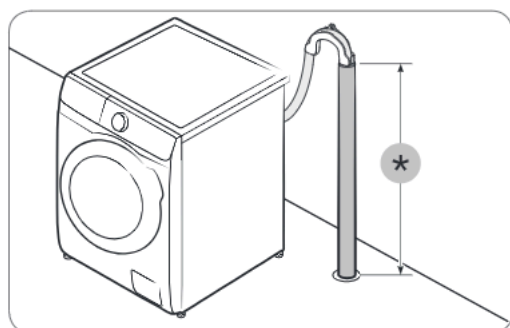
## PASSAGGIO 6 Posizionamento del tubo di scarico

Il tubo di scarico può essere posizionato in tre modi diversi:



### Sopra il bordo del lavandino

Il tubo di scarico deve essere posizionato a un'altezza compresa tra 60 e 90 cm (\*) da terra. Per evitare che il tubo di scarico si pieghi eccessivamente, utilizzare la guida di plastica (A) fornita in dotazione. Fissare la guida a muro con un gancio per garantire uno scarico stabile.



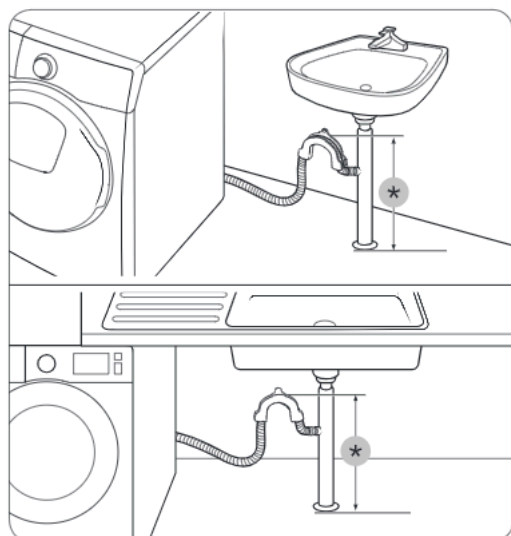
### Nella tubazione di scarico

Il tubo di scarico deve essere posto a un'altezza compresa tra 60 e 90 cm (\*) da terra. E' consigliabile usare una tubazione verticale alta 65 cm.

- Per garantire che il tubo di scarico rimanga in posizione, usare la guida del tubo di plastica in dotazione (fare riferimento alla figura).
- Per evitare il sifonamento del flusso d'acqua durante il drenaggio, assicurarsi di inserire il tubo di scarico per 15 cm nella condotta di scarico.
- Per evitare che il tubo di scarico si sposti, fissare la guida del tubo alla parete.

Requisiti della tubazione verticale di scarico:

- Diametro minimo 5 cm
- Capacità di scarico minima 60 litri al minuto



### Nel tubo di scarico di un lavandino

Il tubo di scarico deve essere posizionato al di sopra del sifone del lavandino in modo che il terminale del tubo si trovi ad almeno 60 cm dal pavimento.

(\*): 60 cm



### ⚠ ATTENZIONE

Non montare il tubo di scarico in luoghi con acqua stagnante o ristagni. L'acqua potrebbe rifluire nella lavatrice.

## PASSAGGIO 7 Accensione

Inserire il cavo di alimentazione in una presa a muro dotata di tensione nominale corretta e messa a terra e protetta da un fusibile o da un interruttore magnetotermico. Premere il tasto **Accensione** per avviare la lavatrice.



# Prima di iniziare




---

## Impostazioni iniziali

---

### Eeguire la calibrazione (consigliata)

La Calibrazione garantisce un'accurata rilevazione del peso del bucato nel cestello. Verificare che il cestello sia vuoto prima di eseguire la Calibrazione.

1. Spegner e riaccendere la lavatrice.
2. Tenere premuto i tasti  **Temp.** e  **Fine Programmata** simultaneamente per 3 secondi per accedere alla modalità Calibrazione. Comparirà il messaggio "Cb".
3. Premere  **Avvio/Pausa** per eseguire il ciclo di calibrazione.
4. Il cestello continuerà a ruotare in senso orario e antiorario per circa 3 minuti.
5. Al termine del ciclo sul display comparirà "0" e la lavatrice si spegnerà automaticamente.
6. La lavatrice è pronta per l'uso.

## Istruzioni per eseguire un bucato

---

### PASSAGGIO 1 Suddividere

---

#### Suddividere il bucato in base ai seguenti criteri:

- Etichetta di lavaggio: Suddividere il bucato in cotone, fibre miste, sintetici, seta, lana e rayon.
- Colore: Separare i capi bianchi dai colorati.
- Formato: L'inserimento nella lavatrice di capi di diverse dimensioni migliora le prestazioni di lavaggio.
- Delicatezza: Lavare i capi delicati separatamente dal resto del bucato per capi in pura lana vergine, tende e seta. Controllare le etichette di lavaggio dei capi.

#### **NOTA**

Controllare le etichette dei capi e suddividerli di conseguenza prima di avviare il lavaggio.



---

## PASSAGGIO 2 Svuotamento delle tasche

---

### Svuotare tutte le tasche dei capi da lavare

- Oggetti metallici quali monete, fermagli e fibbie dei vestiti possono danneggiare gli altri capi così come il cestello della lavatrice.

### Rivoltare i capi con bottoni e ricami

- Le cerniere di pantaloni e giacche, se lasciate aperte, possono danneggiare il cestello. Prima di eseguire il lavaggio, chiudere tutte le cerniere e fissarle con un nastro.
- I lacci di alcuni indumenti possono impigliarsi in altri capi danneggiandoli. Fissare tutti i lacci prima di avviare il lavaggio.

---

## PASSAGGIO 3 Usare una retina per bucato

---

- I reggiseni (lavabili in lavatrice) devono essere riposti in una retina per bucato. Durante il lavaggio, i ferretti dei reggiseni possono fuoriuscire dal tessuto danneggiando gli altri indumenti.
- Capi leggeri o di piccole dimensioni come calze, guanti, collant e fazzoletti possono restare intrappolati intorno allo sportello. Prima del lavaggio collocarli in una retina a maglie strette.
- Non lavare la retina da sola, con il cestello vuoto. In caso contrario, potrebbero verificarsi vibrazioni anomale tali da spostare la lavatrice e causare incidenti o lesioni.

---

## PASSAGGIO 4 Pre lavaggio (se necessario)

---

Se il bucato da lavare è molto sporco, selezionare l'opzione Pre lavaggio per il programma selezionato. Non utilizzare l'opzione Prelavaggio quando il detersivo viene aggiunto manualmente nel cestello o quando si utilizza detersivo liquido.

---

## PASSAGGIO 5 Determinare la capacità di carico

---

Non sovraccaricare la lavatrice. Il sovraccarico della lavatrice può causare un lavaggio non ottimale. Per la capacità di carico per i vari tipi di indumenti, vedere pagina 41.

### **NOTA**

Quando si lavano lenzuola o trapunte il tempo di lavaggio potrebbe essere superiore, oppure l'efficienza della centrifuga potrebbe non essere soddisfacente. Per lenzuola e trapunte, si consiglia una velocità massima della centrifuga di 800 rpm e una capacità di carico non superiore a 2,0 kg.

# Prima di iniziare

---

## **ATTENZIONE**

- Un carico sbilanciato può ridurre le prestazioni della centrifuga.
- Assicurarci che il carico sia ben inserito nel cestello e non sia rimasto impigliato nello sportello.
- Non sbattere con forza lo sportello. Chiudere lo sportello delicatamente. In caso contrario, lo sportello potrebbe non chiudersi in modo corretto.

## **PASSAGGIO 6 Usare un detersivo idoneo**

---

Il detersivo da utilizzare dipende dal tipo di tessuto da lavare (cotone, sintetico, delicato, lana), dal colore, dalla temperatura di lavaggio e dal grado di sporco. Accertarsi di usare un detersivo adatto alle lavatrici automatiche.

## **NOTA**

- Seguire le istruzioni sulla confezione del detersivo riguardo a peso del bucato, grado di sporco e durezza dell'acqua della zona di residenza. Se non si conosce la durezza dell'acqua della propria zona, contattare l'ente locale preposto.
- Non utilizzare un detersivo che tenda a indurirsi o solidificarsi. Dopo il ciclo di risciacquo eventuali grumi di detersivo rimasti possono bloccare lo scarico.
- Qualora durante il lavaggio si formi troppa schiuma, sul display verrà visualizzato il messaggio 'Sud'.

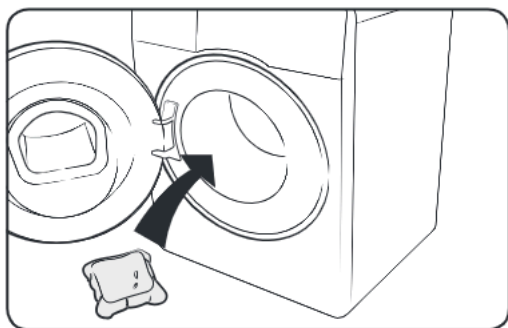
## **ATTENZIONE**

Per il lavaggio della lana con il programma **LANA**, utilizzare un detersivo specifico per capi in lana. Se si usa detersivo in polvere con il programma **LANA** per lavare capi in lana, questo può restare nel bucato e scolorire gli indumenti.

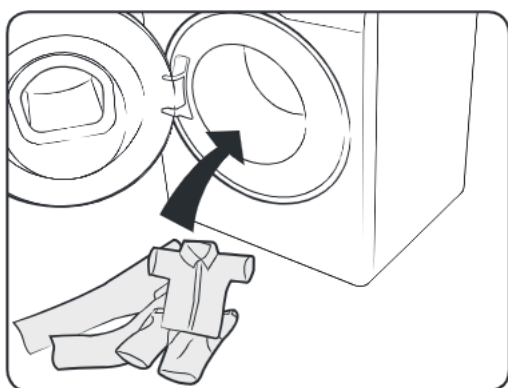


## Capsule per bucato

Per ottenere risultati ottimali con l'uso delle capsule, seguire le istruzioni seguenti.



1. Inserire la capsula sul fondo del cestello vuoto verso la parte posteriore.



2. Inserire il bucato nel cestello sopra la capsula.

### **ATTENZIONE**

Per i programmi che utilizzano acqua fredda o abbiano una durata inferiore ad un'ora, il detersivo in capsule potrebbe non sciogliersi completamente.

# Prima di iniziare

## Detergente consigliato

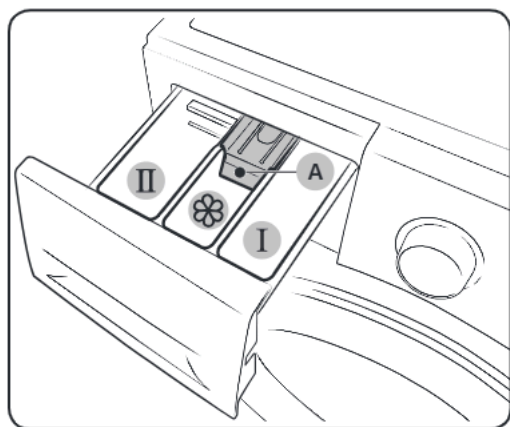
Le raccomandazioni valgono per i campi di temperatura indicati nel grafico dei cicli.

●	Consigliato	▲	Solo detergente liquido
–	Sconsigliato	△	Solo detergente in polvere

Programma	Detergente			Temp.(°C)
	Universale	Delicati e lana	Specialista	
ECO 40-60	●	–	–	40-60
COTONE	●	–	–	Freddo-90
SINTETICI	●	–	–	Freddo-60
VAPORE IGIENIZZANTE	●	–	–	Freddo-90
RAPIDO 15 MIN	▲	–	–	Freddo-40
MISTI	●	–	–	Freddo-60
DELICATI	–	▲	–	Freddo-40
LANA	–	▲	–	Freddo-40
INTENSIVO A FREDDO	●	–	–	Freddo
COLORATI	●	–	–	Freddo-40
TRAPUNTE	●	–	–	Freddo-40

## Istruzioni per l'uso della vaschetta del detersivo

La lavabiancheria comprende una vaschetta divisa in tre compartimenti: la vaschetta di sinistra per il lavaggio principale, la vaschetta centrale per gli ammorbidenti per tessuti, e la vaschetta di destra per il lavaggio preliminare.

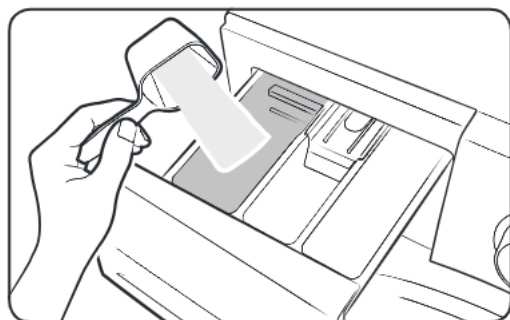


- 01** **I** **Comparto prelavaggio:** Applicare il detersivo di prelavaggio o l'amido.
- 02** **II** **Comparto lavaggio principale:** Versare detersivo per il lavaggio principale, dolcificante per acqua dura, detersivo per ammollo, candeggina e/o smacchiatore.
- 03** **Comparto ammorbidente:** Versare ammorbidente per tessuti. Non superare il livello max (A).

### ! ATTENZIONE

- Non aprire la vaschetta del detersivo durante il funzionamento della lavatrice.
- Non utilizzare i seguenti tipi di detersivo:
  - Capsule o tavolette
  - Sfere o retine
- Per evitare l'otturazione della vaschetta, i detersivi concentrati o molto densi (ammorbidenti o detergenti) devono essere diluiti in acqua prima di essere versati.
- Prima di spostare la lavatrice, assicurarsi che la vaschetta del detersivo non contenga detersivo o ammorbidente residuo. Il contenuto della vaschetta potrebbe fuoriuscire.

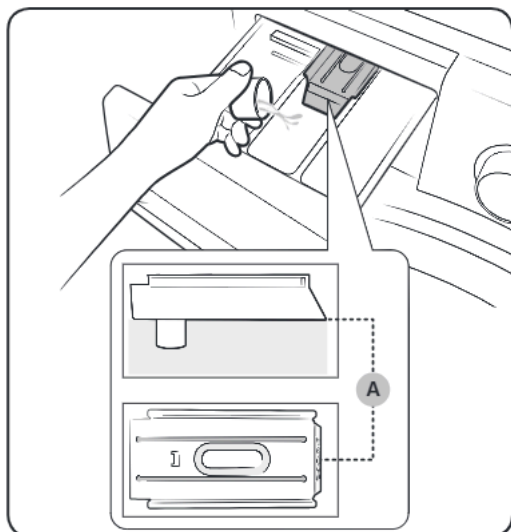
### Per versare i detersivi nella vaschetta




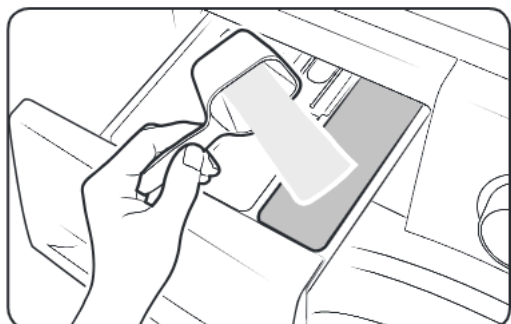
1. Estrarre la vaschetta del detersivo.
2. Versare il detersivo nel **II** **comparto lavaggio principale** come consigliato dal costruttore. Per usare detersivo liquido, vedere pagina 37.

# Prima di iniziare

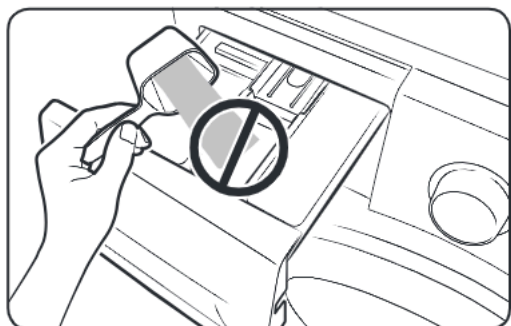
Prima di iniziare




3. Versare l'ammorbidente nel  comparto ammorbidente. Non superare il livello max (A).



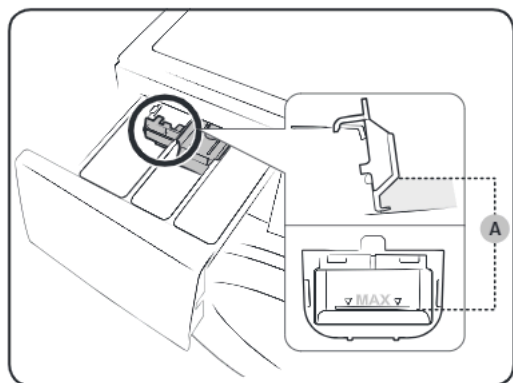
4. Per effettuare il prelavaggio, versare il detersivo nel **I** comparto prelavaggio come consigliato dal costruttore.
5. Chiudere la vaschetta del detersivo.



## **ATTENZIONE**

- Non versare detersivo in polvere nella vaschetta del detersivo liquido.
- L'ammorbidente concentrato deve essere diluito con acqua prima di essere versato.
- Non versare detersivo per il lavaggio principale nel  comparto ammorbidente.

## Per usare detersivo liquido (solo modelli che lo prevedono)



Inserire per primo il contenitore per liquidi in dotazione nel **II** comparto lavaggio principale. Quindi, versare il detersivo liquido nel contenitore sotto la linea max (A).

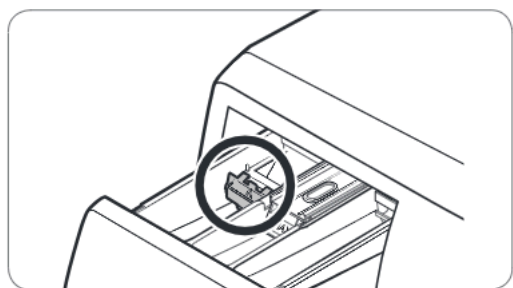
### ⚠ ATTENZIONE

- Non superare la linea di livello max. riportata nella vaschetta.
- Sollevare il contenitore detersivo liquido se si usa un detersivo in polvere.

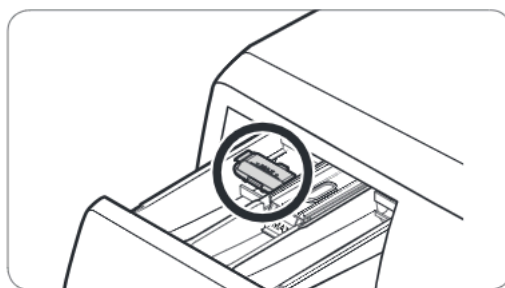
### 📖 NOTA

- Inserire la guida del liquido detergente solo dopo aver rimosso il cassetto del detersivo dalla lavabiancheria premendo la leva di rilascio (A).
- Al termine di un lavaggio, una piccola quantità di detersivo rimane nel cassetto del detergente.

## Quando si utilizza un detersivo liquido

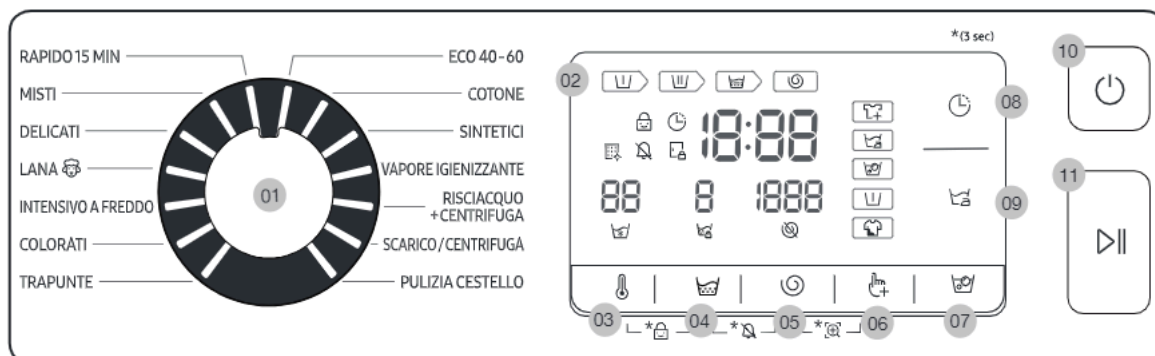


## Quando si utilizza un detersivo in polvere








# Funzionamento

## Pannello di controllo



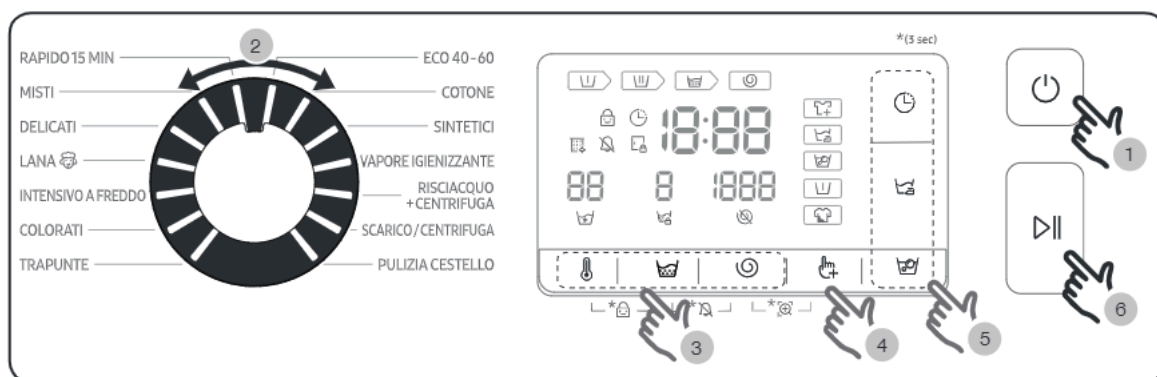
<b>01</b> Selettore programma	Ruotare la manopola per selezionare il programma desiderato.
<b>02</b> Display	Il display mostra le informazioni relative al programma in corso e il tempo stimato rimanente, o in alternativa un codice informativo in caso di problemi. Per i tasti e le icone, vedere la pagina corrispondente.
<b>03</b> Temp.	Premere per cambiare la temperatura dell'acqua del programma corrente.
<b>04</b> Risciacquo	Premere per cambiare il tempo di risciacquo del programma corrente. Il tempo di risciacquo massimo è 5, in base al programma di lavaggio.
<b>05</b> Centrifuga	Premere per cambiare la velocità di centrifuga del programma corrente. Il numero di giri per minuto disponibili (giri/min) differisce in base al modello. <ul style="list-style-type: none"> <li>• <b>Mantieni risciacquo</b>: L'acqua di risciacquo viene trattenuta in modo da lasciare il bucato in ammollo. Per scaricare il bucato, eseguire un ciclo di centrifuga o scarico.</li> <li>• <b>Esclusione Centrifuga</b>: Il cestello non centrifuga dopo lo scarico finale.</li> <li>• <b>Solo centrifuga</b>: Per eseguire il programma Solo centrifuga, premere <b>Centrifuga</b> per 3 secondi. Con la durata del programma visualizzata sul display, premere <b>Centrifuga</b> più volte fino a visualizzare la velocità desiderata. Quindi, premere il tasto <b>Avvio/Pausa</b> per avviare il ciclo. Il tempo di centrifuga dipende dal programma impostato.</li> </ul>
<b>06</b> Opzioni	Premere per selezionare le opzioni. La disponibilità delle opzioni dipende dal programma.

<p><b>07</b>  Smacchia Tutto+</p>	<p>Premere per attivare/disattivare la funzione Smacchia Tutto+. Questa funzione aiuta a rimuovere la maggior parte delle macchie più ostinate.</p> <ul style="list-style-type: none"> <li>• Il programma Smacchia Tutto+ aiuta a rimuovere la maggior parte delle macchie più ostinate.</li> <li>• Con il programma Smacchia Tutto+ il bucato viene immerso in bolle d'acqua per un lavaggio efficace.</li> <li>• Smacchia Tutto+ può essere selezionato con incrementi temporali di 30 minuti in questi programmi: <b>COTONE, SINTETICI, MISTI, VAPORE IGIENIZZANTE, e TRAPUNTE.</b></li> </ul>
<p><b>08</b>  Fine Programmata</p>	<p>Fine Programmata permette di impostare l'orario finale del programma impostato. In base alle proprie impostazioni l'orario di inizio del programma verrà determinato dalla logica interna dell'apparecchio. Ad esempio, questa impostazione è utile per programmare l'orario di completamento di un lavaggio all'orario di rientro a casa dal lavoro.</p> <ul style="list-style-type: none"> <li>• Premere per selezionare un numero di ore preimpostato.</li> </ul>
<p><b>09</b>  Stiro Facile</p>	<p>La velocità di centrifuga viene ridotta per ridurre le grinze nei capi.</p> <ul style="list-style-type: none"> <li>• Impostare la velocità di centrifuga fino a un massimo di 800 rpm.</li> </ul>
<p><b>10</b>  Accensione</p>	<p>Premere per accendere/spegnere la lavatrice.</p>
<p><b>11</b>  Avvio/Pausa</p>	<p>Premere per avviare un'operazione, o premere per interrompere temporaneamente un'operazione.</p>

Per maggiori informazioni sulle opzioni disponibili, vedere la sezione "Funzioni speciali".  
 \*(3 sec) : tenere premuto per 3 secondi.

# Funzionamento

## Semplici passi per iniziare



1. Premere il tasto **Accensione** per accendere la lavatrice.
2. Selezionare un programma nel pannello dei programmi.
3. Cambiare le impostazioni del programma (**Temp.**, **Risciacquo** e **Centrifuga**) a piacere.
4. Per aggiungere una opzione, premere **Opzioni**. Usare nuovamente il tasto per scegliere gli elementi preferiti.
5. La lavabiancheria supporta le opzioni **Smacchia Tutto+**, **Stiro Facile**, e **Fine Programmata** per facilitare l'accesso. Per usare una opzione, premere il tasto corrispondente.
6. Premere **Avvio/Pausa**.

### Per cambiare programma durante il funzionamento

1. Premere **Avvio/Pausa** per interrompere il funzionamento.
2. Selezionare un programma diverso.
3. Premere nuovamente **Avvio/Pausa** per iniziare il nuovo ciclo di lavaggio.




## Panoramica programmi

### Programmi standard

Programma	Descrizione e Carico max (kg)	
ECO 40-60	<ul style="list-style-type: none"> <li>Per la pulizia di articoli in cotone con macchie normali dichiarate lavabili a 40 °C o 60 °C, insieme nello stesso ciclo. Questo ciclo è utilizzato per valutare la conformità alla legislazione UE sulla progettazione ecocompatibile.</li> <li>Questo ciclo è impostato di default.</li> </ul>	MAX
COTONE	<ul style="list-style-type: none"> <li>Per cotone, lenzuola, tovaglie, intimo, asciugamani, camicie. Il tempo di lavaggio e il numero dei cicli di risciacquo vengono automaticamente regolati in base al carico.</li> <li>Per la pulizia di articoli in cotone con macchie poco resistenti a una temperatura nominale di 20 °C.</li> </ul>	MAX
SINTETICI	<ul style="list-style-type: none"> <li>Per tessuti in poliestere (diolen, trevira), poliammide (perlon, nylon) o simili.</li> </ul>	3,0
VAPORE IGIENIZZANTE	<ul style="list-style-type: none"> <li>Indumenti in cotone e lino che possono essere entrati in contatto diretto con la pelle, ad esempio la biancheria intima.</li> <li>Per una igiene ottimale impostare una temperatura di 60 °C o superiore.</li> <li>I programmi con vapore sono ideali per l'eliminazione dei batteri e degli allergeni (sterilizzazione).</li> </ul>	4,0
RISCIACQUO+ CENTRIFUGA	<ul style="list-style-type: none"> <li>Prevede un risciacquo aggiuntivo dopo l'erogazione dell'ammorbidente.</li> </ul>	MAX
SCARICO/ CENTRIFUGA	<ul style="list-style-type: none"> <li>Per drenare l'acqua all'interno del cestello ed eseguire un ulteriore ciclo di centrifuga per rimuovere efficacemente l'umidità dal bucato.</li> </ul>	MAX
PULIZIA CESTELLO	<ul style="list-style-type: none"> <li>Questo programma esegue la pulizia del cestello rimuovendo sporco e batteri.</li> <li>Eseguire ogni 40 lavaggi senza detersivo o candeggina. Emette una notifica automatica dopo 40 lavaggi.</li> <li>Verificare che il cestello sia vuoto.</li> <li>Non utilizzare agenti di pulizia per la pulizia del cestello.</li> </ul>	-



# Funzionamento

RAPIDO 15 MIN	<ul style="list-style-type: none"><li>• Per lavare rapidamente indumenti poco sporchi o dal peso inferiore a 2,0 kg.</li><li>• Usare meno di 20 g di detersivo. Se usato in quantità superiori a 20 g il detersivo può rimanere nei tessuti.</li><li>• Per i detersivi liquidi, usare al max 20 ml di detersivo.</li></ul>	2,0
MISTI	<ul style="list-style-type: none"><li>• Per carichi misti con capi in cotone e sintetici.</li></ul>	4,0
DELICATI	<ul style="list-style-type: none"><li>• Per i tessuti delicati come il rayon, la viscosa e le fibre miste sintetiche.</li><li>• Per un risultato ottimale, usare detersivo liquido.</li></ul>	2,0
LANA 	<ul style="list-style-type: none"><li>• Specifico per capi in lana lavabili in lavatrice e carico inferiore a 2,0 kg.</li><li>• Il programma LANA prevede un programma con leggere pulsazioni e ammollo per impedire il restringersi/ deformarsi delle fibre di lana.</li><li>• Si consiglia l'uso di un detersivo neutro.</li></ul>	2,0
INTENSIVO A FREDDO	<ul style="list-style-type: none"><li>• Il programma ecobubble a bassa temperatura aiuta a ridurre il consumo di corrente.</li></ul>	4,0
COLORATI	<ul style="list-style-type: none"><li>• Questo programma prevede cicli aggiuntivi di risciacquo e una velocità di centrifuga ridotta per garantire che gli indumenti vengano lavati in modo delicato e risciacquati con cura.</li></ul>	4,0
TRAPUNTE	<ul style="list-style-type: none"><li>• Per copriletti, lenzuola, trapunte, ecc.</li><li>• Per avere risultati ottimali, lavare una sola tipologia di trapunte ed accertarsi che il carico inserito non superi i 2,0 kg di peso.</li></ul>	2,0

## NOTA




- Il caricamento della lavatrice o dell'asciugatrice domestica fino alla capacità indicata dal produttore per i rispettivi cicli contribuirà al risparmio energetico e idrico.
- Il rumore e il contenuto di umidità residua dipendono dalla velocità di rotazione: maggiore è la velocità di rotazione in fase di centrifuga, maggiore sarà il rumore e minore sarà il contenuto di umidità residua.
- Il ciclo più efficiente in termini di consumo energetico è generalmente quello che si svolge a temperature più basse e di maggiore durata.

## Opzioni

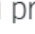
Opzione		Descrizione
	Intensivo	• Idoneo per indumenti molto sporchi. Il tempo di lavaggio di ogni ciclo è superiore a quello normale.
	Prelavaggio	• Questo programma aggiunge un ciclo di prelavaggio prima del lavaggio principale.

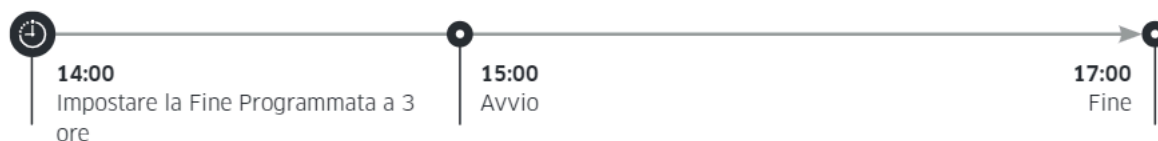
## Fine Programmata

E' possibile impostare la lavatrice in modo da completare automaticamente il ciclo di lavaggio in un secondo momento, selezionando un ritardo compreso tra 1 e 24 ore (con incrementi di 1 ora). L'orario visualizzato indica l'ora in cui il programma terminerà.

1. Selezionare un programma con le impostazioni necessarie.
2. Premere  **Fine Programmata** più volte fino a visualizzare l'orario finale desiderato.
3. Premere  **Avvio/Pausa**. La spia Fine Programmata lampeggia e la lavatrice farà ruotare il cestello per rilevare il peso del carico qualora la funzione sia stata attivata per il programma selezionato. Al termine, il display visualizza l'orario impostato azionando il timer.
4. Per annullare la Fine Programmata riavviare la lavatrice premendo  **Accensione**.

## Caso reale


Si desidera terminare un programma di due ore fra 3 ore a partire da ora. Per fare ciò, aggiungere l'opzione Fine Programmata al programma corrente con una impostazione di 3 ore, quindi premere  **Avvio/Pausa** alle 14:00 (2:00 p.m.). Cosa succederà? La lavatrice avvia il ciclo di lavaggio alle 15:00 (3:00 p.m.) e termina alle 17:00 (5:00 p.m.). Di seguito viene riportata la tempistica di questo esempio.

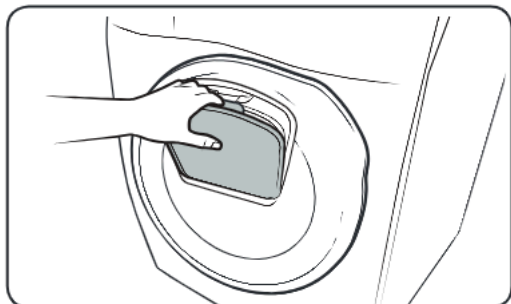
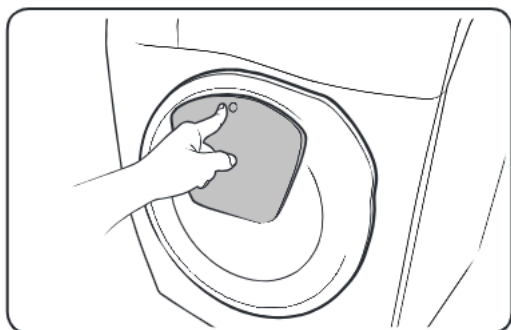


# Funzionamento

## Funzioni speciali

### AddWash

Quando la spia AddWash  si accende, è possibile interrompere il funzionamento della macchina e inserire ulteriori indumenti o ammorbidente nel cestello. Lo sportello Add Door si apre con un angolo maggiore di 130° per facilitare l'accesso.



1. Premere **Avvio/Pausa** per interrompere il funzionamento.
2. Premere la parte superiore della Add Door fino ad avvertire uno scatto per sboccarlo. Tirare la maniglia della Add Door per aprirla.
3. Aprire lo sportello Add Door e inserire più biancheria o ammorbidente nel cestello.
4. Spingere per bloccare lo sportello Add Door fino a che non si sente uno scatto.
5. Premere **Avvio/Pausa** per riprendere il funzionamento.

#### **ATTENZIONE**

Non applicare una forza eccessiva alla Add Door. Potrebbe rompersi.

#### **NOTA**

L'acqua contenuta nel cestello non uscirà se la Add Door viene chiusa correttamente. Intorno allo sportello potrebbero formarsi alcune gocce di acqua, ma non usciranno dall'interno del cestello.

## **ATTENZIONE**





- Non aprire la Add Door se nel cestello è presente dell'acqua residua ad un livello superiore al livello della Add Door.
- Non tentare di aprire la Add Door mentre la lavatrice è in funzione senza prima premere **Avvio/Pausa**. Notare che è possibile aprire la Add Door non intenzionalmente (senza premere **Avvio/Pausa**) al termine del lavaggio.
- Non inserire un carico eccessivo attraverso la Add Door. Le prestazioni potrebbero degradare.
- Non usare la parte inferiore della Add Door come maniglia. È possibile che le vostre dita rimangano impigliate.
- Accertarsi che non vi siano indumenti incastrati nella Add Door.
- Tenere gli animali domestici lontani dalla lavatrice, particolarmente dalla Add Door.
- Quando si usa acqua calda per il lavaggio, si potranno notare delle perdite dallo sportello Add Door durante la chiusura o l'apertura. Ciò è normale poiché il vapore che fuoriesce all'apertura della Add Door si raffredda formando gocce d'acqua sulla superficie.
- Alla chiusura della Add Door, lo sportello sigilla l'apertura interrompendo ogni fuoriuscita d'acqua. Tuttavia, si potranno notare delle perdite d'acqua intorno allo sportello - si tratta di acqua residua rimasta intorno alla Add Door e che può raggrupparsi formando delle gocce di acqua. Ciò è normale.
- Sia lo sportello principale sia la Add Door non possono essere aperti quando la temperatura dell'acqua supera i 50 °C. Se il livello dell'acqua all'interno del cestello supera un determinato punto, non è possibile aprire lo sportello principale.
- Se sul display compare il codice **DDC**, consultare la sezione "**Codici informativi**" per conoscere le azioni da intraprendere.
- Mantenere puliti lo sportello Add Door e l'area circostante in ogni momento. I detriti o il detersivo sulle guarnizioni o intorno alle guarnizioni dello sportello Add Door potrebbero provocare delle perdite.

# Funzionamento

## Impostazioni

### Sicurezza Bambini

Per impedire che i bambini o i neonati possano avviare accidentalmente o impostare la lavatrice, Sicurezza Bambini blocca tutti i tasti tranne il tasto **Accensione**.



- Per impostare la funzione Sicurezza bambini, tenere premuto il pulsante  **Temp.** e  **Risciacquo** simultaneamente per tre secondi. Per attivarla, premere **Avvio/Pausa**.
- Per disattivare la funzione Sicurezza bambini, tenere premuto il pulsante  **Temp.** e  **Risciacquo** simultaneamente per tre secondi.

### **NOTA**

In stato Sicurezza bambini, è necessario innanzitutto disattivare la funzione Sicurezza bambini se si desidera aggiungere detersivo o biancheria, oppure cambiare le attuali impostazioni.

### Allarme attivo/disattivo

È possibile attivare e disattivare i segnali acustici dalla lavatrice. Quando questa funzione è impostata su Off (Disattivo), l'allarme AddWash e la melodia di completamento del ciclo non suonano. Tuttavia, gli altri suoni restano attivi.

- Per disattivare l'audio, tenere premuti i tasti  **Risciacquo** e  **Centrifuga** simultaneamente per 3 secondi.
- Per riattivare l'audio, tenerli nuovamente premuti per 3 secondi.
- L'impostazione rimarrà attiva anche dopo aver riavviato la macchina.

# Manutenzione

Mantenere la lavatrice pulita per evitare il calo delle prestazioni e preservarne la durata.

## Pulizia cestello

Eeguire questo programma regolarmente per pulire il cestello ed eliminare i batteri. Questo programma porta l'acqua a una temperatura tra i 60 °C e i 70 °C ed elimina lo sporco accumulato dalla guarnizione in gomma dello sportello.

1. Premere il tasto **Accensione** per accendere la lavatrice.
2. Ruotare il **Selettore programma** fino a selezionare **PULIZIA CESTELLO**.
3. Premere **Avvio/Pausa**.

### **NOTA**

- La temperatura dell'acqua per il programma PULIZIA CESTELLO è impostata a 70 °C e non può essere variata.
- Si raccomanda di eseguire il ciclo PULIZIA CESTELLO una volta ogni 40 lavaggi.
- Per impedire l'accumulo di calcare, aggiungere la giusta quantità di detersivo in base alla durezza dell'acqua locale o aggiungere un additivo per addolcire l'acqua insieme al detersivo.

### **ATTENZIONE**

Non utilizzare agenti di pulizia per la pulizia del cestello. I residui chimici nel cestello potrebbero danneggiare la biancheria o il cestello della lavabiancheria.

### **Promemoria PULIZIA CESTELLO**

- Il promemoria **PULIZIA CESTELLO** compare nella schermata principale ogni 40 lavaggi. E' consigliabile eseguire la funzione **PULIZIA CESTELLO** regolarmente.
- Alla prima visualizzazione di questo messaggio, è possibile ignorarlo per sei volte consecutive. Dal 7° lavaggio il promemoria non comparirà più. Tuttavia comparirà nuovamente dopo altri 40 lavaggi.
- Anche dopo la fine dell'ultimo ciclo, il messaggio "0" potrebbe continuare a essere visualizzato.
- È possibile registrare il conteggio del ciclo **PULIZIA CESTELLO** premendo il tasto **Accensione**. Ciò non arresta o spegne la lavatrice, ma segna il conteggio dei cicli.
- Anche se "0" non scompare, la lavatrice continua a funzionare normalmente.
- Si consiglia di eseguire regolarmente il ciclo per motivi igienici.

# Manutenzione

---

## Smart Check

---

Per attivare questa funzione, è necessario prima scaricare la app Samsung Smart Washer nel Play Store o App Store e installarla su un dispositivo mobile dotato di videocamera.

La funzione Smart Check è stata ottimizzata per i telefoni della serie Galaxy & iPhone (solo modelli che ne sono dotati).

1. Quando la lavatrice rileva un problema da verificare, sul display viene visualizzato un codice informativo. Per attivare la modalità Smart Check, tenere premuto **Centrifuga** e **Opzioni** simultaneamente per 3 secondi.
2. La lavatrice inizia la procedura di auto diagnosi in background e visualizza un codice informativo all'insorgenza di un problema.
3. Eseguire la app Samsung Smart Washer sul dispositivo mobile e toccare il tasto Smart Check.
4. Avvicinare il dispositivo mobile al display della lavabiancheria in modo che la fotocamera del dispositivo mobile e la lavabiancheria siano rivolti l'uno verso l'altro. Successivamente, la app riconoscerà automaticamente il codice informativo.
5. Quando il codice informativo viene riconosciuto correttamente, l'app fornisce informazioni dettagliate sul problema, unitamente alle soluzioni applicabili.

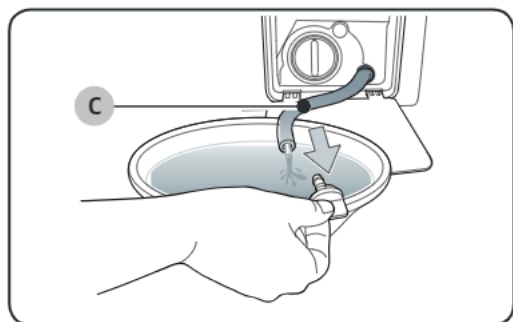
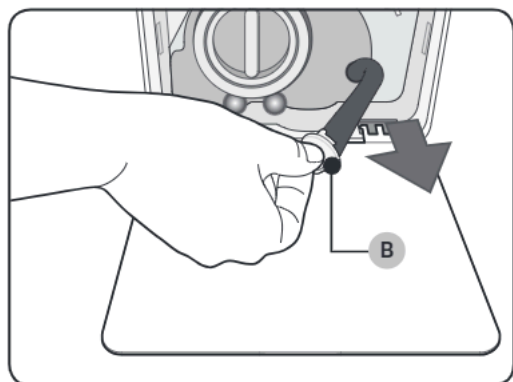
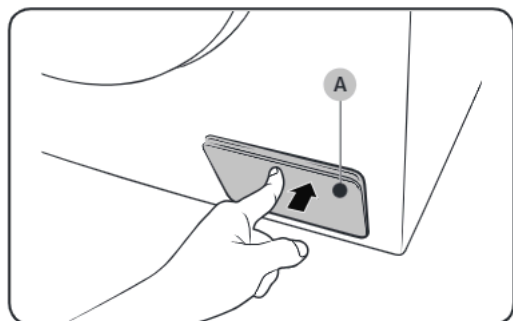
### **NOTA**

- Il nome della funzione, Smart Check, può variare in base alla lingua.
- In presenza di una forte illuminazione ambientale riflessa sul display della lavatrice, la app potrebbe non riconoscere il codice informativo.
- Se la app non riesce a riconoscere il codice Smart Check, digitare il codice informativo manualmente nella schermata della app.



## Scarico di emergenza

Se si verifica una interruzione di corrente, scaricare l'acqua contenuta nel cestello prima di estrarre il bucato.



1. Spegner e scollegare la lavatrice dall'alimentazione elettrica.
2. Premere delicatamente l'area superiore del **copri filtro (A)** per aprirlo.
3. Appoggiare un contenitore ampio e vuoto intorno al tappo e stendere il tubo di scarico di emergenza nel contenitore trattenendo il **tappo del tubo (B)**.
4. Aprire il tappo del tubo e lasciare defluire l'acqua attraverso il **tubo di scarico di emergenza (C)** nel contenitore.
5. Al termine, chiudere il tappo del tubo e reinserire il tubo di scarico. Quindi, chiudere il coprifiltro.

### **NOTA**

Usare un contenitore ampio poiché l'acqua residua nel cestello potrebbe essere maggiore del previsto.

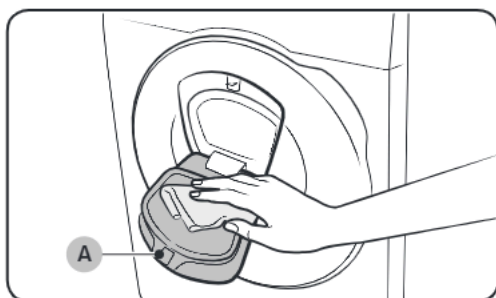
# Manutenzione

## Pulizia

### Superficie della lavatrice

Usare un panno morbido e un detersivo per le pulizie domestiche non abrasivo. Non spruzzare acqua sulla lavatrice.

### Add Door



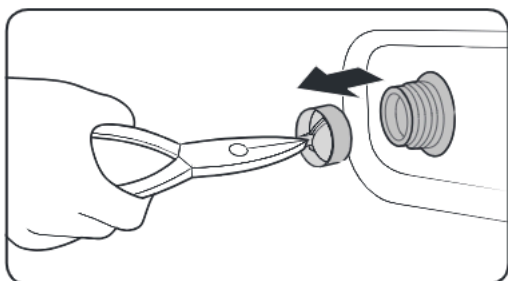
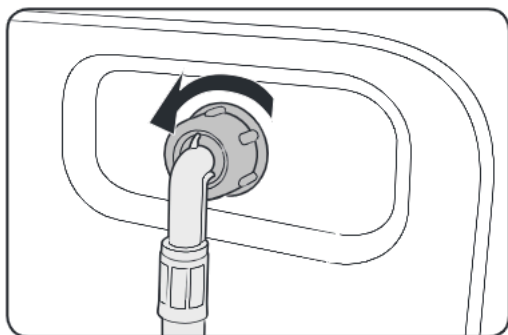
1. Aprire lo sportello Add Door.
2. Pulirlo con un panno umido.
  - Non utilizzare detersivi. Talvolta lo sportello potrebbe scolorirsi.
  - Prestare attenzione nel pulire il raccordo in gomma ed il **meccanismo di blocco (A)**.
  - Pulire regolarmente l'area dello sportello dalla polvere.
3. Pulire e chiudere la Add Door fino ad avvertire uno scatto.

### ATTENZIONE

- Non applicare una forza eccessiva alla Add Door. Potrebbe rompersi.
- Non lasciare aperta la Add Door quando l'apparecchio è in funzione.
- Non collocare mai oggetti pesanti sulla Add Door.
- Al fine di prevenire lesioni fisiche, non toccare la Add Door quando il cestello è in rotazione.
- Non aprire la Add Door quando l'apparecchio è in funzione. Il mancato rispetto di questa precauzione può causare lesioni.
- Non manipolare il pannello delle funzioni mentre la Add Door è aperta. Ciò può causare lesioni o un malfunzionamento del sistema.
- Non inserire oggetti diversi dagli indumenti.
- Non inserire indumenti ingombranti nel cestello attraverso la Add Door.
- Non estroflettere la guarnizione in gomma della Add Door durante la pulizia. L'inosservanza di questa precauzione può causare un danno all'apparecchio.

## Filtro a retina

Pulire il filtro a retina del tubo di carico dell'acqua almeno una o due volte l'anno.



1. Spegnere la lavatrice e scollegare il cavo di alimentazione.
2. Chiudere il rubinetto dell'acqua.
3. Allentare e scollegare il tubo di carico dell'acqua dal retro della lavatrice. Coprire il tubo con un panno per evitare la fuoriuscita di acqua.
4. Usare un paio di pinze per estrarre il filtro a retina dalla valvola di ingresso.
5. Immergere il filtro a retina in acqua in modo che anche il connettore filettato sia immerso.
6. Lasciare asciugare completamente il filtro a retina all'ombra.
7. Rimontare il filtro a retina nella valvola di ingresso e ricollegare il tubo di carico alla valvola di ingresso.
8. Aprire il rubinetto dell'acqua.

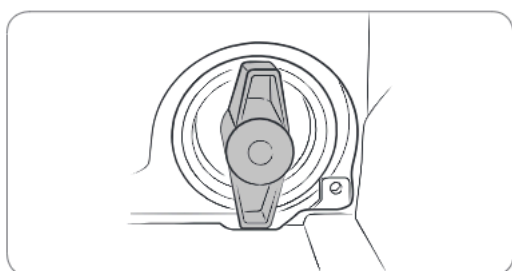
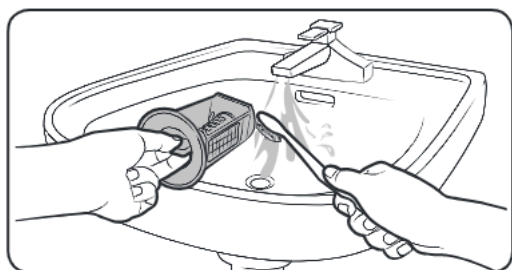
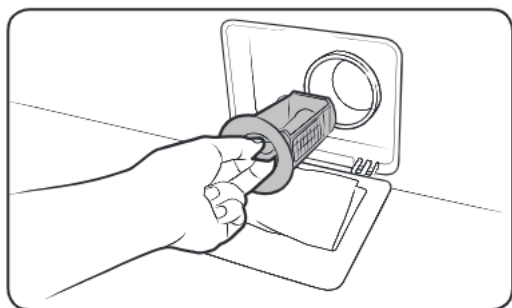
### **NOTA**

Se il filtro a retina è otturato, sullo schermo comparirà il codice informativo “4C”.

# Manutenzione

## Filtro detriti

Si consiglia di pulire il filtro per i detriti ogni due mesi per evitare che si intasi. Un filtro detriti intasato potrebbe ridurre i livelli di risparmio energetico.



1. Spegner la lavatrice e scollegare il cavo di alimentazione.
2. Scaricare l'acqua residua contenuta nel cestello. Vedere la sezione "Scarico di emergenza".
3. Premere delicatamente l'area superiore del **coprifiltro** per aprirlo.
4. Ruotare il tappo del filtro detriti verso sinistra, e scaricare l'acqua residua.
5. Pulire il filtro detriti utilizzando delle spazzole morbide. Verificare che l'elica della pompa di scarico dietro il filtro non sia bloccata.
6. Reinsere il filtro detriti e ruotare il tappo del filtro verso destra.

### NOTA

- Alcuni filtri per i detriti sono dotati di un tappo di sicurezza progettato per prevenire incidenti causati da bambini. Per aprire il tappo di sicurezza del filtro per i detriti, spingerlo e ruotarlo in senso antiorario. Il meccanismo a molla del tappo di sicurezza aiuta l'apertura del filtro.
- Per chiudere il tappo di sicurezza del filtro per i detriti, ruotarlo in senso orario. La molla emette un suono, che è da considerarsi normale.

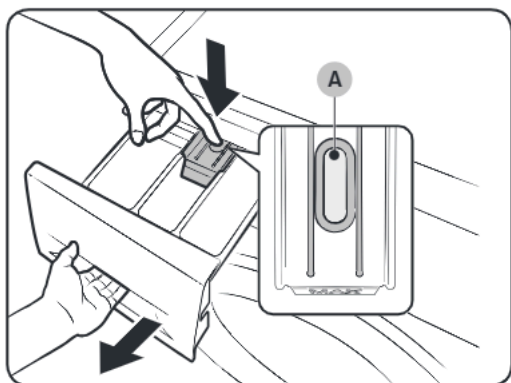
### NOTA

Se il filtro a retina è intasato, sullo schermo comparirà il codice informativo "5C".

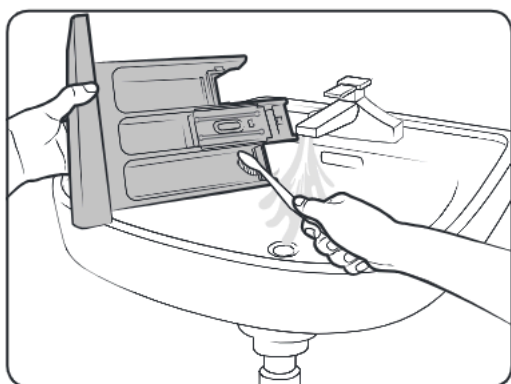
### ATTENZIONE

- Verificare che il tappo del filtro sia chiuso correttamente dopo avere pulito il filtro. Il mancato rispetto di questa precauzione può causare una perdita.
- Verificare che il filtro sia inserito correttamente dopo la pulizia. Il mancato rispetto di questa precauzione può causare un malfunzionamento o una perdita.

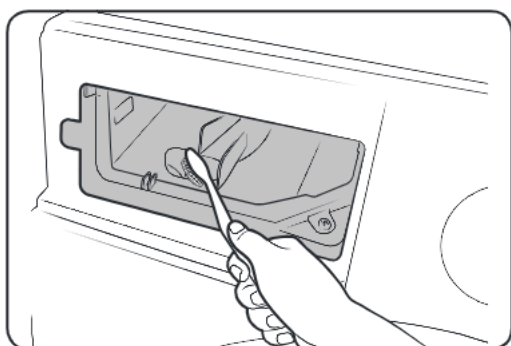
## Vaschetta detersivo



1. Tenendo abbassata la **leva di sgancio (A)** presente nella parte interna della vaschetta, estrarla.



2. Pulire i comparti in acqua corrente usando una spazzola morbida.



3. Pulire il vano del contenitore con una spazzola per bottiglie per rimuovere i residui di detersivo e il calcare dal vano del contenitore.
4. Reinscrivere la **leva di sblocco** e il **contenitore detersivo liquido** nella vaschetta.
5. Spingere la vaschetta verso l'interno per chiuderla.

### **NOTA**

Per rimuovere eventuale detersivo residuo, eseguire un ciclo di **RISCIACQUO+CENTRIFUGA** a cestello vuoto.

# Manutenzione

---

## Ripristino dopo il congelamento

---

La lavatrice può congelare se la temperatura scende al di sotto di 0 °C.

1. Spegnere la lavatrice e scollegare il cavo di alimentazione.
2. Versare acqua calda sul rubinetto dell'acqua per allentare il tubo di carico dell'acqua.
3. Rimuovere il tubo dell'acqua e immergerlo in acqua calda.
4. Versare acqua calda nel cestello e lasciarvela per circa 10 minuti.
5. Ricollegare il tubo dell'acqua al rubinetto.

### **NOTA**

Se la lavatrice ancora non funziona regolarmente, ripetere i passaggi sopra indicati fino a ripristinare la normale funzionalità.

## Manutenzione della lavatrice dopo un lungo periodo di inutilizzo

---


Non lasciare la lavatrice inutilizzata per un lungo periodo di tempo. Tuttavia, se ciò non può essere evitato, scaricare la lavatrice dall'acqua e scollegare il cavo di alimentazione.

1. Ruotare il **Selettore programma** per selezionare un ciclo di **RISCIACQUO+CENTRIFUGA**.
2. Vuotare il cestello e selezionare **Avvio/Pausa**.
3. Al termine del programma, chiudere il rubinetto dell'acqua e scollegare il tubo di carico dell'acqua.
4. Spegnere la lavatrice e scollegare il cavo di alimentazione.
5. Aprire lo sportello per lasciare circolare l'aria nel cestello.

# Risoluzione dei problemi

## Checkpoint

Se si verifica un problema con la lavatrice, controllare per prima cosa la tabella sottostante e provare i suggerimenti indicati.

Problema	Azione
Il prodotto non si avvia.	<ul style="list-style-type: none"><li>• Verificare che la lavatrice sia collegata all'alimentazione.</li><li>• Verificare che lo sportello sia completamente chiuso.</li><li>• Verificare che i rubinetti dell'acqua siano aperti.</li><li>• Assicurarsi di premere o toccare <b>Avvio/Pausa</b> per avviare la lavabiancheria.</li><li>• Verificare che la funzione Sicurezza Bambini  non sia attiva.</li><li>• Prima che la lavatrice inizi a caricare acqua, l'apparecchio emetterà una serie di ticchettii eseguendo il controllo della chiusura dello sportello, quindi effettuerà uno scarico rapido.</li><li>• Verificare il fusibile o reimpostare il salvavita.</li></ul>
Il flusso dell'acqua è insufficiente o assente.	<ul style="list-style-type: none"><li>• Aprire completamente il rubinetto dell'acqua.</li><li>• Verificare che lo sportello sia completamente chiuso.</li><li>• Verificare che il tubo di carico dell'acqua non sia congelato.</li><li>• Verificare che il tubo di carico dell'acqua non sia attorcigliato od ostruito.</li><li>• Verificare che la pressione dell'acqua sia sufficiente.</li></ul>
Dopo un ciclo di lavaggio, nella vaschetta del detersivo rimangono residui.	<ul style="list-style-type: none"><li>• Verificare che la lavatrice operi con sufficiente pressione d'acqua.</li><li>• Quando si aggiunge detersivo, prestare attenzione a versarlo al centro della vaschetta.</li><li>• Assicurarsi che il coperchio del serbatoio di risciacquo sia correttamente inserito.</li><li>• Se si usa detersivo in polvere, verificare che il selettore del detersivo sia rivolto verso l'alto.</li><li>• Rimuovere il coperchio del serbatoio di risciacquo e pulire la vaschetta del detersivo.</li></ul>
Rumore o vibrazioni eccessive.	<ul style="list-style-type: none"><li>• Verificare che la lavatrice sia posizionata su una superficie stabile, piana e non scivolosa. Se il pavimento non è piano, adeguare il livello regolando i piedini d'appoggio.</li><li>• Verificare che i bulloni di trasporto siano stati rimossi.</li><li>• Verificare che la lavatrice non sia a contatto con altri oggetti.</li><li>• Verificare che il carico del bucato sia bilanciato.</li><li>• Il motore può risultare rumoroso durante il normale funzionamento.</li><li>• Tute o indumenti con parti in metallo possono provocare rumore durante il lavaggio. Ciò è normale.</li><li>• Oggetti metallici, come ad esempio le monete, possono provocare rumore. Al termine del lavaggio, rimuovere questi oggetti dal cestello o dalla cartuccia filtro.</li></ul>


# Risoluzione dei problemi

Problema	Azione
Non scarica e/o centrifuga.	<ul style="list-style-type: none"> <li>• Verificare che il tubo di scarico sia diritto fino allo scarico. Se si riscontra un restringimento nel tubo di scarico, richiedere assistenza.</li> <li>• Verificare che il filtro detriti non sia ostruito.</li> <li>• Chiudere lo sportello e premere <b>Avvio/Pausa</b>. Per ragioni di sicurezza, la lavatrice non si avvia né centrifuga finché lo sportello non risulta chiuso.</li> <li>• Verificare che il tubo di scarico non sia congelato od ostruito.</li> <li>• Verificare che il tubo di scarico sia correttamente collegato allo scarico e che questo non sia ostruito.</li> <li>• Se la lavatrice non riceve un'adeguata alimentazione elettrica, le funzioni di scarico e centrifuga risulteranno temporaneamente sospese. Non appena la lavatrice riceverà nuovamente una corretta alimentazione elettrica, tornerà a funzionare regolarmente.</li> </ul>
Lo sportello non si apre.	<ul style="list-style-type: none"> <li>• Premere <b>Avvio/Pausa</b> per arrestare la lavatrice.</li> <li>• Lo sblocco del meccanismo di chiusura potrebbe richiedere alcuni istanti.</li> <li>• Lo sportello si apre dopo 3 minuti dall'arresto o dallo spegnimento della lavatrice.</li> <li>• Verificare che tutta l'acqua contenuta nel cestello sia stata scaricata.</li> <li>• Lo sportello potrebbe non aprirsi se nel cestello è rimasta dell'acqua. Scaricare l'acqua dal cestello e aprire lo sportello manualmente.</li> <li>• Verificare che la spia di blocco dello sportello sia spenta. La spia di blocco dello sportello si spegne una volta scaricata tutta l'acqua dalla lavatrice.</li> </ul>
Schiuma eccessiva.	<ul style="list-style-type: none"> <li>• Verificare che il tipo di detersivo utilizzato sia idoneo.</li> <li>• Usare detersivo ad alta efficienza (HE) per evitare la formazione di schiuma eccessiva.</li> <li>• Ridurre il quantitativo di detersivo utilizzato in presenza di acqua dolce, piccoli carichi o carichi di bucato poco sporco.</li> <li>• Si sconsiglia l'uso di detersivi non HE.</li> </ul>
Impossibile aggiungere ulteriore detersivo.	<ul style="list-style-type: none"> <li>• Verificare che la quantità residua di detersivo e ammorbidente non ecceda il limite consentito.</li> </ul>



Problema	Azione
Si ferma.	<ul style="list-style-type: none"> <li>• Inserire il cavo di alimentazione in una presa vicina.</li> <li>• Verificare il fusibile o reimpostare il salvavita.</li> <li>• Chiudere lo sportello e premere <b>Avvio/Pausa</b> per avviare la lavatrice. Per ragioni di sicurezza, la lavatrice non si avvia né centrifuga finché lo sportello non risulta chiuso.</li> <li>• Prima che la lavatrice inizi a caricare acqua, l'apparecchio emetterà una serie di ticchettii eseguendo il controllo della chiusura dello sportello, quindi effettuerà uno scarico rapido.</li> <li>• Potrebbe esserci una pausa o un periodo di ammollo durante il ciclo. Attendere brevemente in quanto la lavatrice potrebbe ripartire.</li> <li>• Verificare che i filtri a retina sui rubinetti di carico dell'acqua non siano ostruiti. Pulire periodicamente i filtri a retina.</li> <li>• Se la lavatrice non riceve un'adeguata alimentazione elettrica, le funzioni di scarico e centrifuga risulteranno temporaneamente sospese. Non appena la lavatrice riceverà nuovamente una corretta alimentazione elettrica, tornerà a funzionare regolarmente.</li> </ul>
L'acqua di carico ha una temperatura errata.	<ul style="list-style-type: none"> <li>• Aprire completamente entrambi i rubinetti dell'acqua.</li> <li>• Verificare la corretta selezione della temperatura.</li> <li>• Verificare che i tubi siano collegati ai rubinetti corretti. Flussare le linee dell'acqua.</li> <li>• Verificare che il riscaldatore dell'acqua eroghi acqua calda ad almeno 49 °C al rubinetto. Verificare inoltre la capacità del riscaldatore dell'acqua e la velocità di riempimento.</li> <li>• Scollegare i tubi e pulire il filtro a retina. Il filtro a retina potrebbero essere ostruiti.</li> <li>• Durante il carico dell'acqua, la temperatura dell'acqua potrebbe cambiare poiché la funzione di controllo della temperatura verifica automaticamente la temperatura dell'acqua in ingresso. Ciò è normale.</li> <li>• Durante il carico dell'acqua, nel dispenser potrebbe fluire solo acqua calda o solo acqua fredda quando viene selezionata acqua calda o acqua fredda. Ciò avviene grazie alla funzione di controllo della temperatura poiché sulla lavatrice è stata impostata la temperatura dell'acqua da utilizzare.</li> </ul>
Al termine del programma il bucato è bagnato.	<ul style="list-style-type: none"> <li>• Utilizzare la velocità di centrifuga massima o super.</li> <li>• Usare detersivo ad alta efficienza (HE) per evitare la formazione di schiuma eccessiva.</li> <li>• Il carico è troppo piccolo. Piccoli carichi di uno o due capi possono sbilanciarsi e non essere correttamente centrifugati.</li> <li>• Verificare che il tubo di scarico non sia piegato od ostruito.</li> </ul>

# Risoluzione dei problemi


Problema	Azione
Perdite d'acqua.	<ul style="list-style-type: none"><li>• Verificare che lo sportello sia completamente chiuso.</li><li>• Verificare la corretta connessione di tutte le tubature.</li><li>• Verificare che il terminale del tubo di scarico sia correttamente e saldamente inserito nello scarico.</li><li>• Evitare di sovraccaricare la macchina.</li><li>• Usare detersivo ad alta efficienza (HE) per evitare la formazione di schiuma eccessiva.</li></ul>
Odore.	<ul style="list-style-type: none"><li>• Una schiuma eccessiva può provocare l'accumulo di residui di detersivo nelle pieghe e provocare cattivi odori.</li><li>• Eseguire cicli di pulizia per eliminare eventuali residui dalla lavatrice.</li><li>• Pulire la guarnizione dello sportello (diaframma).</li><li>• Al termine di un ciclo di lavaggio asciugare l'interno della lavatrice.</li></ul>
Non si notano bolle di sapone (solo modelli Bubbleshot).	<ul style="list-style-type: none"><li>• Un carico eccessivo potrebbe nascondere alla vista le bolle di sapone.</li><li>• Un bucato molto sporco non è in grado di generare bolle.</li></ul>
Posso aprire la Add Door in qualsiasi momento?	<ul style="list-style-type: none"><li>• La Add Door può essere aperta solo quando compare la spia . Tuttavia, non è possibile aprirla nei seguenti casi:<ul style="list-style-type: none"><li>- Quando sono in corso i processi di bollitura o asciugatura e la temperatura interna è molto elevata.</li><li>- Impostando la funzione Sicurezza Bambini per motivi di sicurezza.</li><li>- Quando è in esecuzione il programma di lavaggio o di asciugatura del cestello che non coinvolge indumenti aggiuntivi.</li></ul></li></ul>

Se il problema persiste, si prega di contattare il centro assistenza. Il numero del centro assistenza è riportato sull'etichetta del prodotto.


Samsung non potrà essere ritenuta responsabile per eventuali danni al prodotto, lesioni alle persone o qualsiasi altra problematica legata alla sicurezza causata da una riparazione effettuata non in osservanza alle presenti Guide alla riparazione. Eventuali danni al prodotto causati da un tentativo di riparazione effettuato da personale non certificato da Samsung, non saranno coperti da garanzia.


## Codici informativi

In caso di malfunzionamento della lavatrice, sul display compaiono alcuni codici informativi. Controllare la tabella riportata sotto e provare a utilizzare i suggerimenti.

Codice	Azione
4C	<p><b>L'acqua non viene erogata.</b></p> <ul style="list-style-type: none"><li>• Verificare che i rubinetti dell'acqua siano aperti.</li><li>• Verificare che i tubi di carico non siano ostruiti.</li><li>• Verificare che i rubinetti dell'acqua non siano ghiacciati.</li><li>• Verificare che la lavatrice funzioni con una adeguata pressione dell'acqua.</li><li>• Verificare che i rubinetti dell'acqua calda e fredda siano correttamente collegati.</li><li>• Pulire il filtro a retina per evitare che si intasi.</li></ul> <p> <b>NOTA</b> Quando la lavabiancheria visualizza il codice "4C", l'unità completa un ciclo di scarico della durata di 3 minuti. Durante questo ciclo, il pulsante Power è inutilizzabile.</p>
4C2	<ul style="list-style-type: none"><li>• Verificare che il tubo di mandata dell'acqua fredda sia saldamente collegato al rubinetto dell'acqua fredda. Se è collegato al rubinetto dell'acqua calda, il bucato potrebbe deformarsi durante l'uso di alcuni programmi.</li></ul>
5C	<p><b>L'acqua non viene drenata.</b></p> <ul style="list-style-type: none"><li>• Verificare che il tubo di scarico non sia congelato od ostruito.</li><li>• Verificare che il tubo di scarico sia posizionato correttamente in base al tipo di collegamento effettuato.</li><li>• Pulire il filtro detriti per evitare che si intasi.</li><li>• Verificare che il tubo di scarico sia diritto fino allo scarico.</li><li>• Se il codice informativo persiste, rivolgersi al Centro assistenza clienti.</li></ul>
DC	<p><b>Funzionamento della lavatrice con lo sportello aperto.</b></p> <ul style="list-style-type: none"><li>• Verificare che lo sportello sia completamente chiuso.</li><li>• Verificare che non vi siano capi incastrati nello sportello.</li></ul>
DC1	<p><b>Il blocco/sblocco dello sportello principale non funziona regolarmente.</b></p> <ul style="list-style-type: none"><li>• Spegner la lavatrice e riavviare il programma.</li><li>• Se il codice informativo persiste, rivolgersi al Centro assistenza clienti.</li></ul>
DC3	<p><b>Il blocco/sblocco dello sportello Add Door non funziona regolarmente.</b></p> <ul style="list-style-type: none"><li>• Spegner la lavatrice e riavviare il programma.</li><li>• Se il codice informativo persiste, rivolgersi al Centro assistenza clienti.</li></ul>

# Risoluzione dei problemi

Codice	Azione
OC	<p>L'acqua fuoriesce.</p> <ul style="list-style-type: none"> <li>• Riavviare dopo la centrifuga.</li> <li>• Se il codice informativo persiste, rivolgersi al Centro assistenza clienti Samsung di zona.</li> </ul>
LC, LC1	<p>Controllare il tubo di scarico.</p> <ul style="list-style-type: none"> <li>• Verificare se l'estremità del tubo di scarico è appoggiata al pavimento.</li> <li>• Verificare che il tubo di scarico non sia ostruito.</li> <li>• Se il codice informativo persiste, rivolgersi al Centro assistenza clienti.</li> </ul> <p> <b>NOTA</b> Quando la lavabiancheria visualizza il codice "LC,LC1", l'unità completa un ciclo di scarico della durata di 3 minuti. Durante questo ciclo, il pulsante Power è inutilizzabile.</p>
UB	<p>La centrifuga non funziona.</p> <ul style="list-style-type: none"> <li>• Verificare che il carico sia distribuito uniformemente.</li> <li>• Verificare che la lavatrice sia appoggiata su una superficie stabile e piana.</li> <li>• Ridistribuire il carico. Se il carico è costituito da un solo capo, ad esempio un accappatoio o un paio di jeans, il risultato finale della centrifuga potrebbe non essere soddisfacente e sul display verrà visualizzato il messaggio "UB".</li> </ul>
3C	<p>Verificare il funzionamento del motore.</p> <ul style="list-style-type: none"> <li>• Provare a riavviare il programma.</li> <li>• Se il codice informativo persiste, rivolgersi al Centro assistenza clienti.</li> </ul>
UC	<p>Verificare il funzionamento del controllo elettronico (errore di sovratensione).</p> <ul style="list-style-type: none"> <li>• Controllare la scheda a circuiti stampati e il fascio di cavi.</li> <li>• Verificare che l'alimentazione sia erogata regolarmente.</li> <li>• Se il codice informativo persiste, rivolgersi al Centro assistenza clienti.</li> </ul>
	<p>Rilevata una tensione bassa</p> <ul style="list-style-type: none"> <li>• Verificare che il cavo di alimentazione sia saldamente collegato.</li> <li>• Se il codice informativo persiste, rivolgersi al Centro assistenza clienti.</li> </ul>
HC	<p>Controllo riscaldamento temperatura elevata</p> <ul style="list-style-type: none"> <li>• Se il codice informativo persiste, rivolgersi al Centro assistenza clienti.</li> </ul>

Codice	Azione
1C	<p><b>Il sensore del livello dell'acqua non funziona correttamente.</b></p> <ul style="list-style-type: none"> <li>• Spegnerne la lavatrice e riavviare il programma.</li> <li>• Controllare il fascio di cavi del sensore di livello dell'acqua.</li> <li>• Se il codice informativo persiste, rivolgersi al Centro assistenza clienti.</li> </ul> <p> <b>NOTA</b> Quando la lavabiancheria visualizza il codice "1C", l'unità completa un ciclo di scarico della durata di 3 minuti. Durante questo ciclo, il pulsante Power è inutilizzabile.</p>
8C	<p><b>Il sensore MEMS non funziona correttamente.</b></p> <ul style="list-style-type: none"> <li>• Spegnerne la lavatrice e riavviare il programma.</li> <li>• Se il codice informativo persiste, rivolgersi al Centro assistenza clienti.</li> </ul>
AC	<p><b>Verificare la comunicazione tra la scheda madre (PBA) principale e quella secondaria.</b></p> <ul style="list-style-type: none"> <li>• Spegnerne la lavatrice e riavviare il programma.</li> <li>• Se il codice informativo persiste, rivolgersi al Centro assistenza clienti.</li> </ul>
AC6	<p><b>Verificare la comunicazione tra la scheda madre (PBA) principale e quella dell'inverter.</b></p> <ul style="list-style-type: none"> <li>• On base allo stato, l'apparecchio potrebbe tornare automaticamente al normale funzionamento.</li> <li>• Spegnerne la lavatrice e riavviare il programma.</li> <li>• Se il codice informativo persiste, rivolgersi al Centro assistenza clienti.</li> </ul>
DDC	<p><b>Questo messaggio viene visualizzato all'apertura della Add Door senza aver prima premuto Avvio/Pausa. Se ciò accade, fare quanto segue:</b></p> <ul style="list-style-type: none"> <li>• Premere la Add Door fino alla corretta chiusura. A questo punto, premere il tasto <b>Avvio/Pausa</b> e riprovare.</li> <li>• Per aggiungere ulteriori indumenti, aprire la Add Door ed inserire gli indumenti aggiuntivi. Chiudere correttamente la Add Door. Premere <b>Avvio/Pausa</b> per riprendere il funzionamento.</li> </ul>

Se qualsiasi codice informativo permane sullo schermo, rivolgersi al Centro di assistenza clienti Samsung di zona.

# Specifiche

## Tabella tessuti

I seguenti simboli forniscono alcune istruzioni per la cura dei capi. Le etichette di lavaggio prevedono quattro simboli in quest'ordine: lavaggio, candeggio, asciugatura e stiro (e pulizia a secco se necessario). L'uso dei simboli garantisce coerenza tra i diversi produttori di articoli locali e di importazione. Seguire le istruzioni di lavaggio riportate sulle etichette per massimizzare la durata degli indumenti e ridurre i problemi di lavaggio.

	Materiale resistente		Non stirare
	Tessuti delicati		Lavabili a secco con qualsiasi solvente
	Capi lavabili a 95 °C		Lavare a secco
	Capi lavabili a 60 °C		Lavabili a secco solo con percloro, benzina leggera, alcool puro o R113
	Capi lavabili a 40 °C		Lavabili a secco solo con benzina avio, alcool puro o R113
	Capi lavabili a 30 °C		Non lavare a secco
	Solo lavaggio a mano		Asciugare in piano
	Capi lavabili solo a secco		Possono essere asciugati appesi
	Candeggiabili in acqua fredda		Asciugare su un appendiabiti
	Non candeggiare		Centrifugabile a calore normale
	Stirabile a 200 °C max		Centrifugabile a calore ridotto
	Stirabile a 150 °C max		Non centrifugare
	Stirabile a 100 °C max		

---

## Protezione dell'ambiente

---

- Questa apparecchiatura è stata costruita con materiali riciclabili. Per smaltire l'apparecchiatura, osservare le normative locali relative allo smaltimento dei rifiuti. Tagliare il cavo di alimentazione, in modo che l'apparecchiatura non possa più essere collegata a una fonte di alimentazione. Rimuovere lo sportello in modo che animali e bambini non possano rimanere intrappolati all'interno dell'apparecchio.
- Non superare la quantità di detersivo indicata nelle istruzioni per l'uso fornite dal produttore del detersivo.
- Usare smacchiatori e candeggianti prima del ciclo di lavaggio solo se strettamente necessario.
- Risparmiare acqua ed elettricità effettuando carichi di bucato adeguati (la quantità ottimale dipende dal programma selezionato).

## Garanzia sui pezzi di ricambio

---

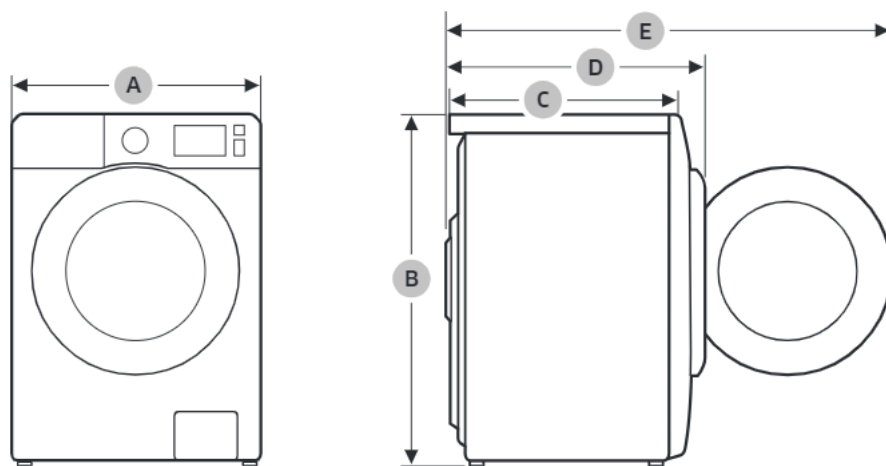
Garantiamo che i seguenti pezzi di ricambio saranno a disposizione dei riparatori professionali e degli utenti finali per un periodo minimo di 10 anni dopo l'immissione sul mercato dell'ultima unità del modello.

- Sportello, cerniere e guarnizioni dello sportello, altre guarnizioni, gruppo di bloccaggio dello sportello e componenti in plastica come i dispenser di detersivo.
- I componenti elencati possono essere acquistati sul sito web sottostante.
  - <http://www.samsung.com/support>

# Specifiche

## Foglio specifiche

Il simbolo " \* " indica il modello che può variare tra (0-9) e (A-Z).



Tipo		Lavatrice a carica frontale	
Nome modello		WW8NK6****	
Dimensioni	A (Larghezza)	600 mm	
	B (Altezza)	850 mm	
	C (Profondità)	456 mm	
	D	542 mm	
	E	979 mm	
Pressione dell'acqua		50-1000 kPa	
Peso netto		67 kg	
Capacità di lavaggio e di centrifuga		8,0 kg	
Consumo elettrico	Lavaggio ed asciugatura	220 V	2000 W
		240 V	2400 W
Giri centrifuga		1200 giri/min	

### NOTA

Aspetto e specifiche sono soggetti a modifica senza preavviso allo scopo di migliorare costantemente la qualità del prodotto.



## Informazioni indicative (secondo UE 2019/2023)

Modello	Cicli	Capacità (kg)	Durata programma (HH:MM)	Consumo energetico (kWh/Ciclo)	Consumo idrico (L/ciclo)	Temperatura massima(°C)	Umidità residua (%)	Velocità centrifuga (giri/min)
WW8NK6*****	Eco 40-60	8	3:38	1.025	64.0	40	53.0	1200
		4	2:48	0.540	44.0	33	53.0	1200
		2	2:48	0.262	35.0	23	53.0	1200
	Cotone 20°C	8	2:41	0.339	120.0	20	56.0	1200
	Cotone 60°C	8	2:17	1.659	144.0	55	56.0	1200
	Cotone 60°C + Smacchia tutto+	8	2:47	2.192	144.0	60	56.0	1200
	Sintetici 40°C	4	2:17	0.680	68.0	40	32.0	1200
	Rapido 15' Fredda	2	0:15	0.015	43.0	15	105.0	800

I valori indicati per i programmi diversi da Eco 40-60 ed i programmi di lavaggio ed asciugatura sono indicativi.

## Informazioni EPREL

Per accedere alla registrazione EPREL del modello:

1. Visitare l'indirizzo <https://eprel.ec.europa.eu>
2. Individuare il codice identificativo del modello dall'etichetta energetica del prodotto e digitarlo nella casella di ricerca.
3. Su questa etichetta sono riportate le informazioni energetiche del modello

\* È possibile accedere direttamente alle informazioni sul prodotto tramite <https://eprel.ec.europa.eu/qr/#####> (n. di registrazione)

Il numero di registrazione è riportato sull'etichetta della potenza nominale del prodotto.

# Memo

---



## DOMANDE O COMMENTI?

NAZIONE	CHIAMARE IL NUMERO	O VISITARE IL SITO WEB
ITALIA	800-SAMSUNG (800.7267864)	<a href="http://www.samsung.com/it/support">www.samsung.com/it/support</a>



DC68-03853H-02