



### Designazione

NCE EL 25 - 60 / 180

Serie \_\_\_\_\_

Versione \_\_\_\_\_

DN nominale flangia mm \_\_\_\_\_

Prevalenza massima in dm \_\_\_\_\_

Interasse per montaggio mm \_\_\_\_\_

### Esecuzione

Circolatore ad alta efficienza energetica a velocità variabile pilotato da motore sincrono a magneti permanenti controllato da inverter.

### Impieghi

Impianti termici solari.

### Limiti d'impiego

- Temperatura liquido da +2 °C a +110 °C
- Temperatura ambiente da 0 °C a +40 °C
- Massima pressione: 10 bar
- Stoccaggio: -20°C/+70°C UR 95% a 40 °C
- Marchi: conformi ai requisiti del marchio CE
- Pressione sonora ≤ 43 dB (A).
- Pressione minima in aspirazione:
  - 0,3 bar a 50 °C
  - 1,0 bar a 95 °C
  - 1,5 bar a 110 °C
- Max. quantità di glicole: 40%
- EMC secondo: EN 55014-1, EN 61000-3-2, EN 55014-2
- Bocche filettate secondo ISO 228: G 1, G 1 1/2
- Potenza minima: 3 W.

### Motore

- Motore sincrono a magneti permanenti.
- Numero di giri del motore: variabile
  - Tensione di alimentazione: monofase 230 V (-10%;+6%)
  - Frequenza: 50 Hz
  - Protezione: IP 44
  - Classe di isolamento: H
  - Apparecchio classe II
  - Protezione contro sovraccarichi (rotore bloccato):
    - 1) protezione automatica con funzione di sblocco elettronico del rotore
    - 2) protezione con termoprotettore
  - Cablaggio: cavo con fase e neutro
  - Esecuzione secondo: EN 60335-1, EN 60335-2-51.

### Esecuzioni speciali a richiesta

Bocchettoni in ottone o ghisa.  
Isolamento termico con guscio termoisolante EPP.

## Caratteristiche costruttive

### Design compatto

Un prodotto di dimensioni eccezionalmente contenute per facilitare l'installazione anche nei siti più ristretti.

### Facilità di installazione:

L'installazione del circolatore NCE EL è notevolmente semplificata dalla presa rapida di corrente.

### Affidabilità

NCE EL ha la camera quadra brevettata che elimina qualsiasi possibilità di arresto del motore.

Albero motore in ceramica.

Idraulica completamente verniciata ad elettroforesi.

Programma per routine automatica di sfiato e di sblocco.

### Utilizzo facile e intuitivo

Campo di utilizzo con curve fisse da 0,6 m a 7 m; a scelta curva a pressione proporzionale o settaggio esatto del punto di lavoro.

### Modalità di funzionamento



#### PROGRAMMA CURVA PROPORZIONALE $\Delta p-v$ (LED VERDE)

Posizionando il selettore sulla lettera P, la pompa produce una curva di prestazione proporzionale. Tale funzionamento garantisce la massima efficienza energetica.



#### PROGRAMMA MANUALE (LED BLU)

Posizionando il selettore in qualsiasi punto tra MIN e MAX, viene scelta manualmente la curva di lavoro più idonea all'impianto.



#### ATTENZIONE!

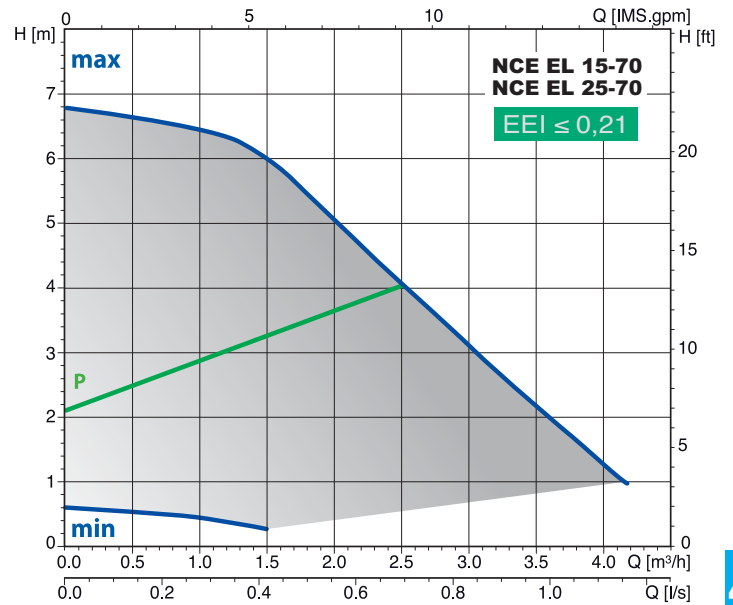
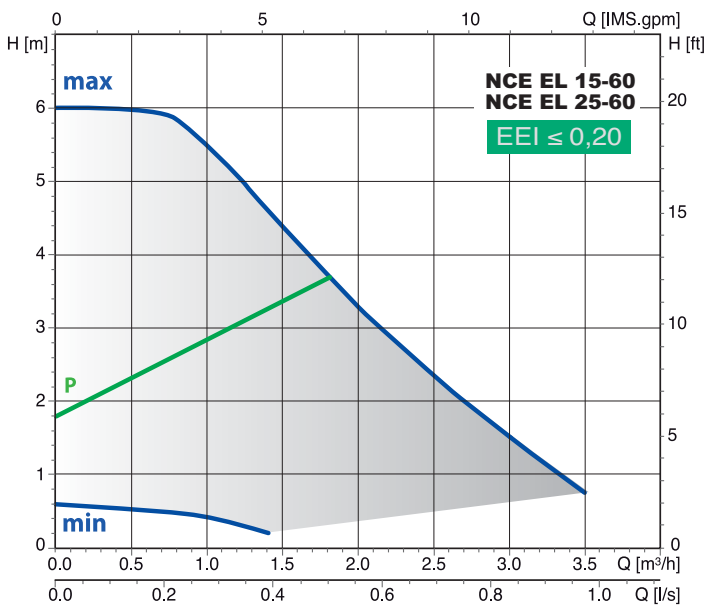


- Led rosso: la pompa è in stato di blocco ma è ancora sotto tensione.



- Led bianco lampeggiante: necessità degasazione impianto, aria nell'impianto.

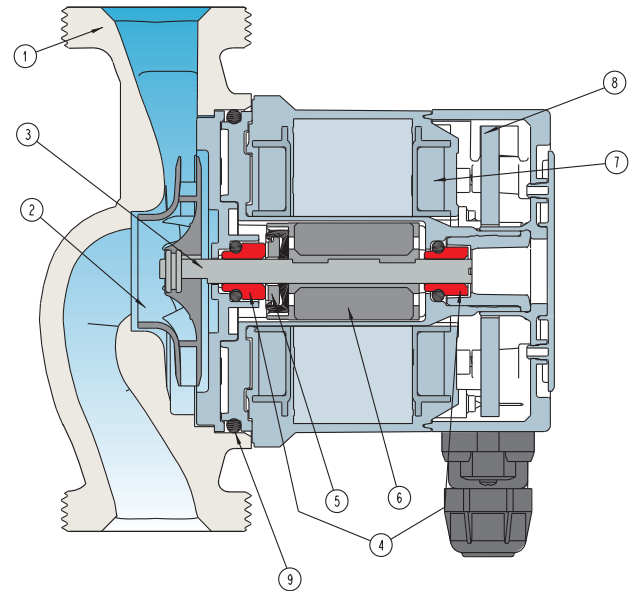
### Curve caratteristiche



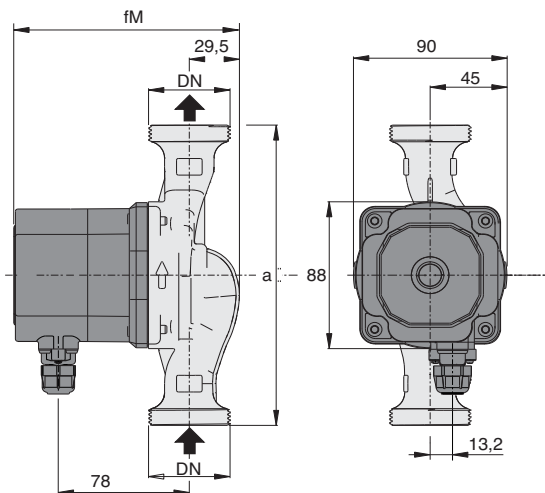
P curva proporzionale  
min-max n curve fisse

## Materiali

Componente	Pos.	Materiale
Corpo pompa	1	Ghisa GJL 200 EN 1561
Girante	2	Composito
Albero	3	Ceramica
Cuscinetti	4	Grafite
Reggispinta	5	Ceramica
Rotore	6	Composito / Ferrite
Avvolgimenti	7	Filo Rame
Scheda elettronica	8	-
Guarnizioni	9	EPDM

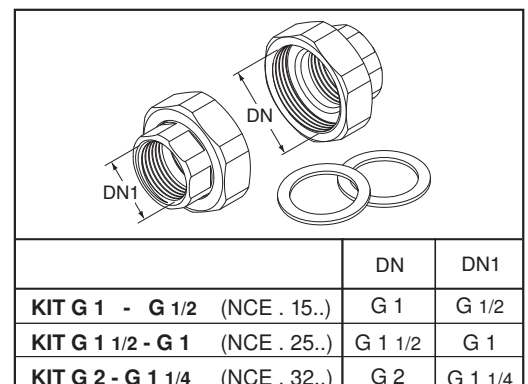


## Dimensioni e pesi



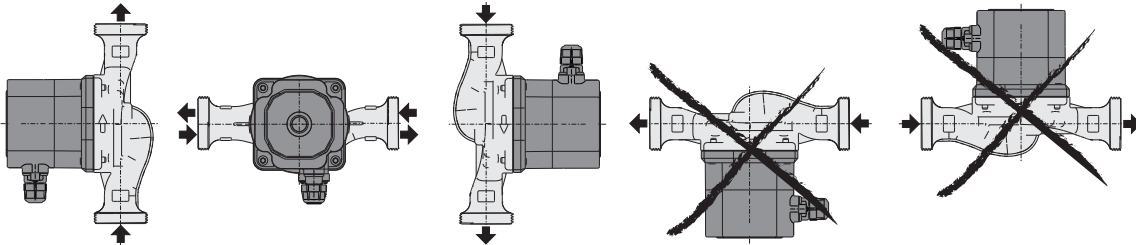
TIPO	DN	230V		P1		mm		kg
		A max	A min	W max	W min	fm	a	
NCE EL 15-60/130/A	G 1	0,33	0,03	42	3	134	130	1,67
NCE EL 25-60/130/A	G 1 1/2							1,81
NCE EL 25-60/180/A	G 1 1/2	0,33	0,03	42	3	134	180	1,96
NCE EL 15-70/130	G 1	0,44	0,03	56	3	144	130	1,91
NCE EL 25-70/130	G 1 1/2							2,05
NCE EL 25-70/180	G 1 1/2							2,20

## Bocchettoni (a richiesta)



## Esempi di installazione

### Installazione



### Posizione scatola morsetti (a richiesta)

