



### Esecuzione

Circolatore ad alta efficienza energetica a velocità variabile pilotato da motore sincrono a magneti permanenti controllato da inverter.

### Impieghi

Impianti di riscaldamento e condizionamento.

### Limiti d'impiego

- Temperatura liquido da +2 °C a +110 °C
- Temperatura ambiente da 0 °C a +40 °C
- Massima pressione: 10 bar
- Stoccaggio: -20°C/+70°C UR 95% a 40 °C
- Marchi: conformi ai requisiti del marchio CE
- Pressione sonora ≤ 40 dB (A).
- Pressione minima in aspirazione: - 0,05 bar a 75 °C,  
- 0,28 bar a 90°C
- Max. quantità di glicole: 20%
- EMC secondo: EN 55014-1, EN 55014-2,  
EN 61000-3-2, EN 61000-3-3
- Bocche filettate secondo ISO 228: G 1 1/2, G 2
- Il parametro di riferimento per i circolatori più efficienti è IEE ≤ 0,20.

### Designazione

	NCE H 25 - 100 / 180
Serie _____	
Versione _____	
DN nominale flangia mm _____	
Prevalenza massima in dm _____	
Interasse per montaggio mm _____	

### Motore

- Motore sincrono a magneti permanenti.
- Numero di giri del motore: variabile
  - Tensione di alimentazione: monofase 230 V (-10%;+6%)
  - Frequenza: 50-60 Hz
  - Protezione: IP 44
  - Classe di isolamento: F
  - Protezione contro sovraccarichi (integrato).
  - Cablaggio: cavo con fase e neutro
  - Esecuzione secondo: EN 60335-1, EN 60335-2-51

### Esecuzioni speciali a richiesta

- Modulo opzionale:
- ingresso analogico 0-10 V
  - ingresso on/off remoto
  - uscita a relè

Bocchettoni in ottone o ghisa.

## Caratteristiche costruttive

### Pompa intelligente

L 'NCE H adatta le sue funzioni al sistema, il circolatore infatti misura la pressione e la portata e adatta la velocità alla pressione selezionata.

### Utilizzo facile e intuitivo

A scelta diverse modalità selezionabili dal pannello di controllo.

### Modalità di funzionamento



**Modalità automatica**  
(regolazione di fabbrica):  
è il modo raccomandato di utilizzo, in questa posizione il circolatore cerca il punto ottimale di utilizzo in base all'impianto.



**Modalità a pressione proporzionale:**  
il circolatore varia la pressione proporzionalmente alla portata.  
Il valore di pressione può essere aggiustato con i pulsanti + e -.



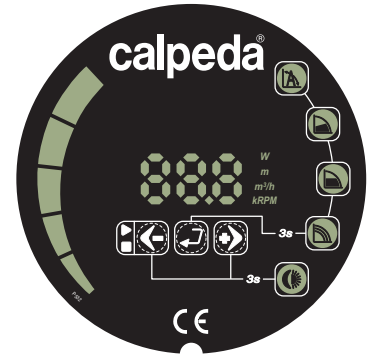
**Modalità a pressione costante:**  
il circolatore mantiene la pressione costante al variare della portata di riferimento.  
Il valore della pressione può essere aggiustato con i pulsanti + e -.



**Modalità a velocità fissa:**  
il circolatore funziona a curva costante e la curva di utilizzo si può cambiare utilizzando i pulsanti + e -.



**Modalità notte:**  
quando la temperatura del liquido diminuisce di 15-20°C si inserisce la funzione notte, in pratica il circolatore lavora a curva minima.  
Quando la temperatura risale la funzione notte viene eliminata e il funzionamento ritorna normale.  
La modalità notte può essere impostata con ogni funzione di utilizzo.



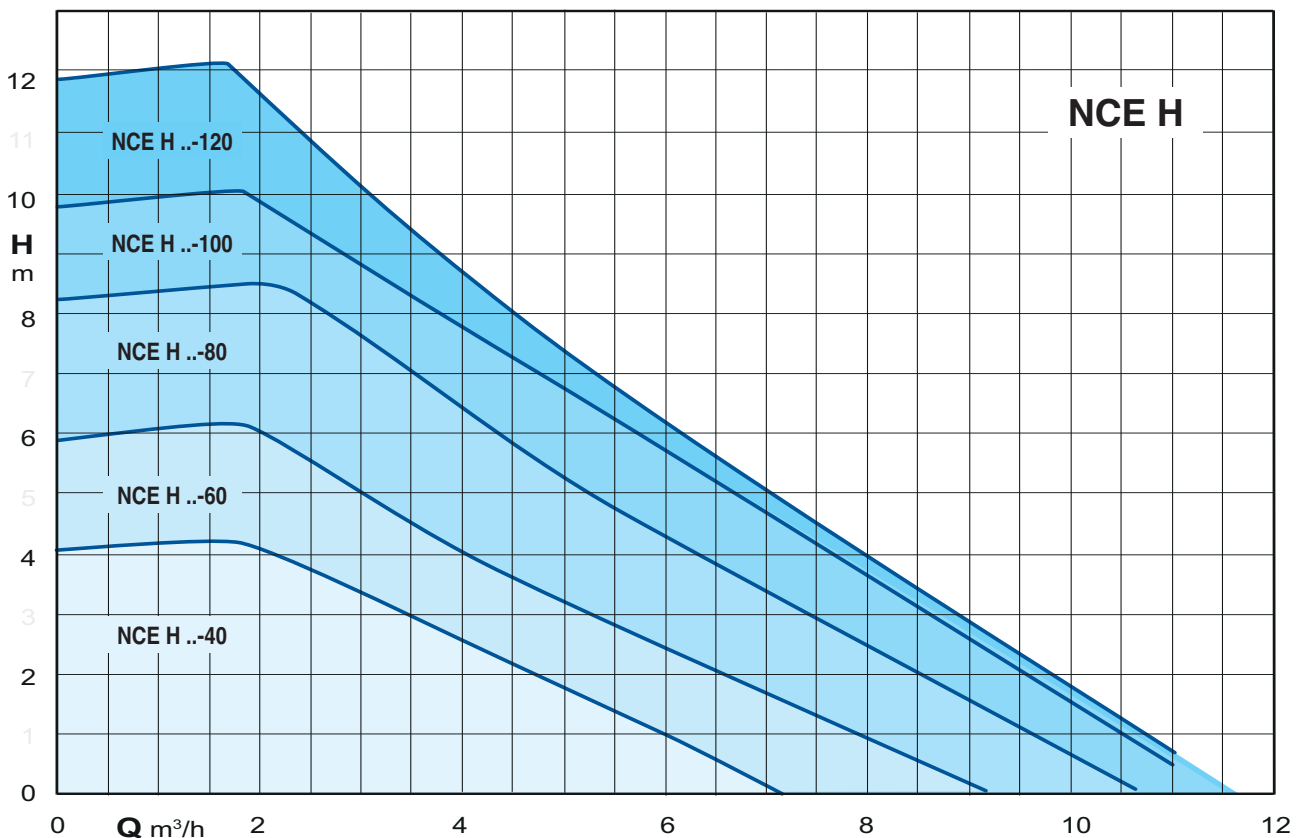
### Funzioni di utilizzo-pannello di controllo

Il circolatore NCE H può funzionare in:

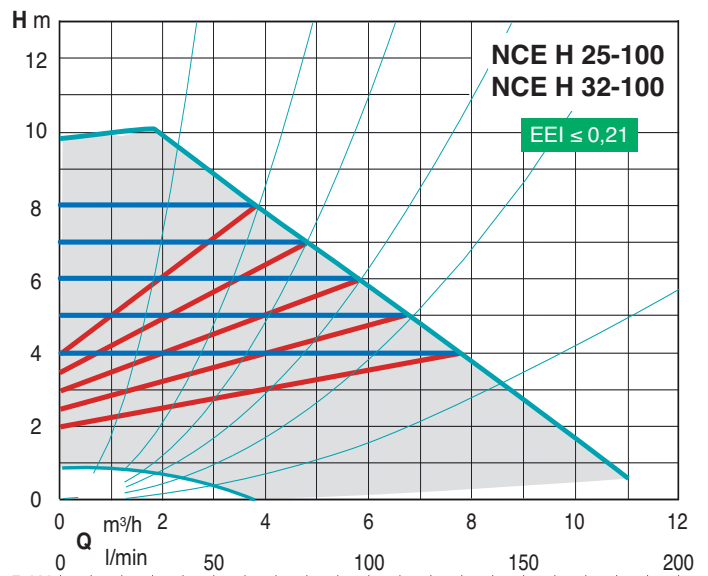
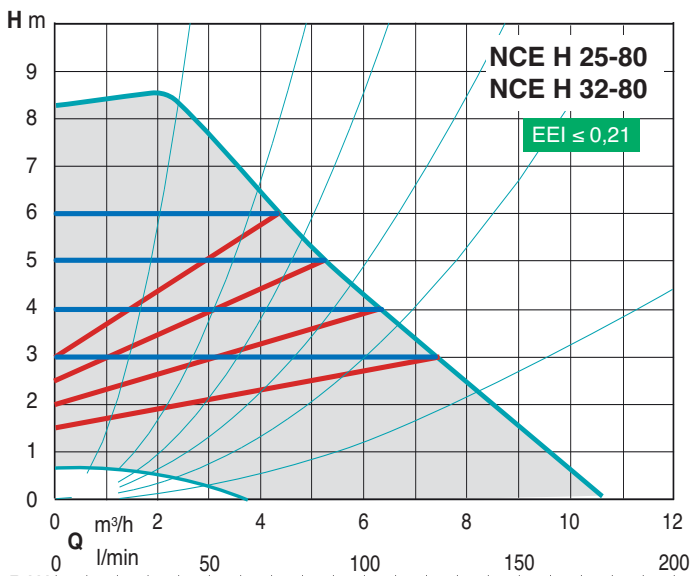
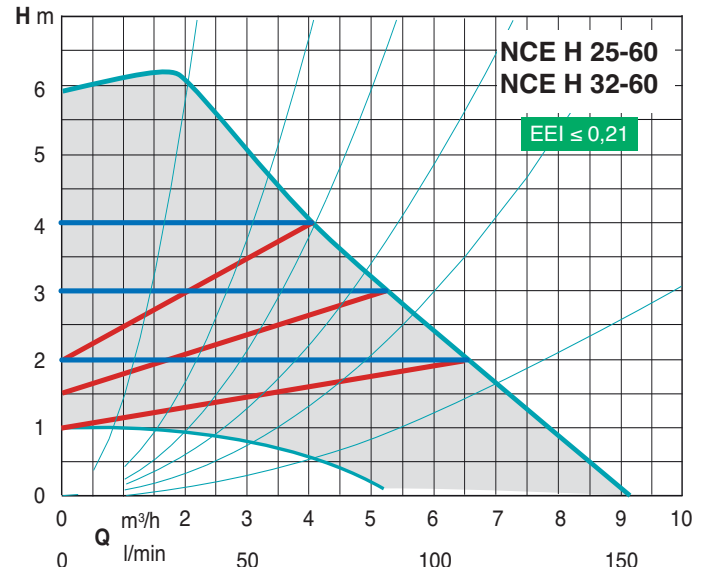
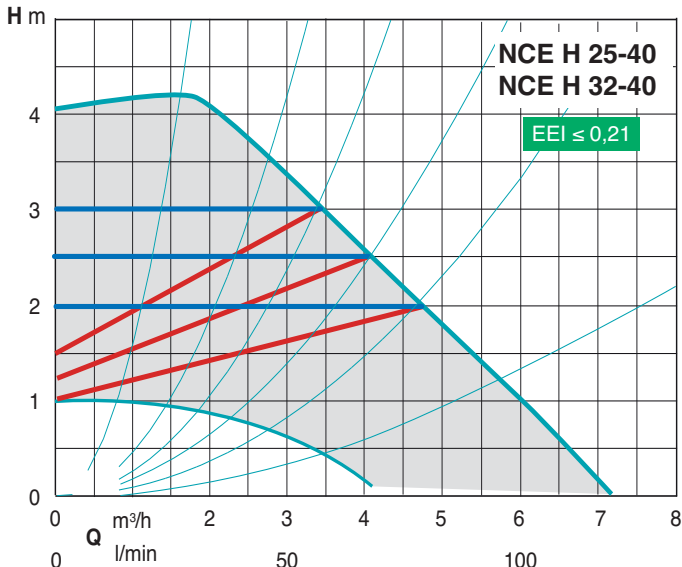
- modalità automatica
- modalità a pressione proporzionale
- modalità a pressione costante
- modalità a velocità fissa
- modalità notte

La modalità notte può essere impostata con ogni funzione di utilizzo

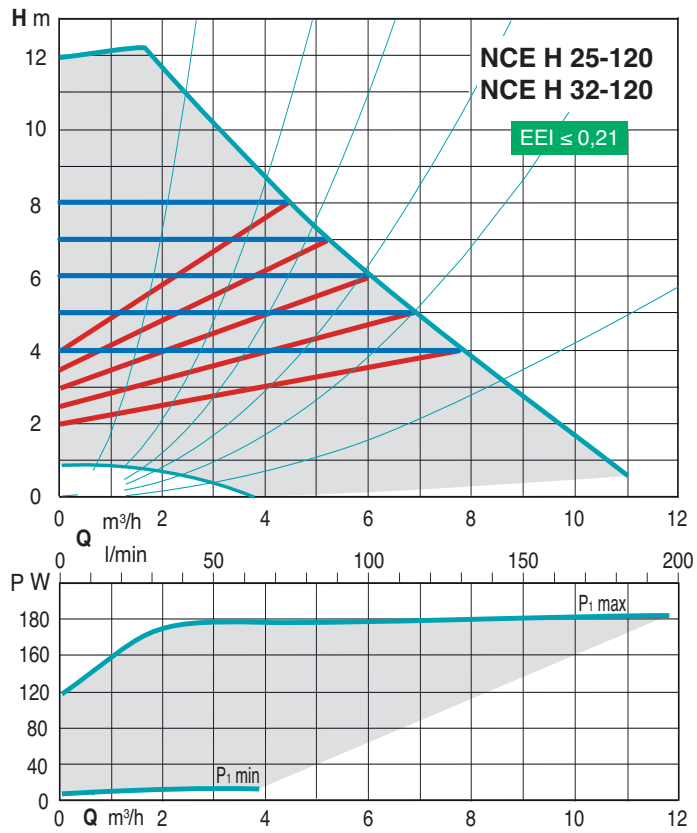
### Campo di applicazione



## Curve caratteristiche

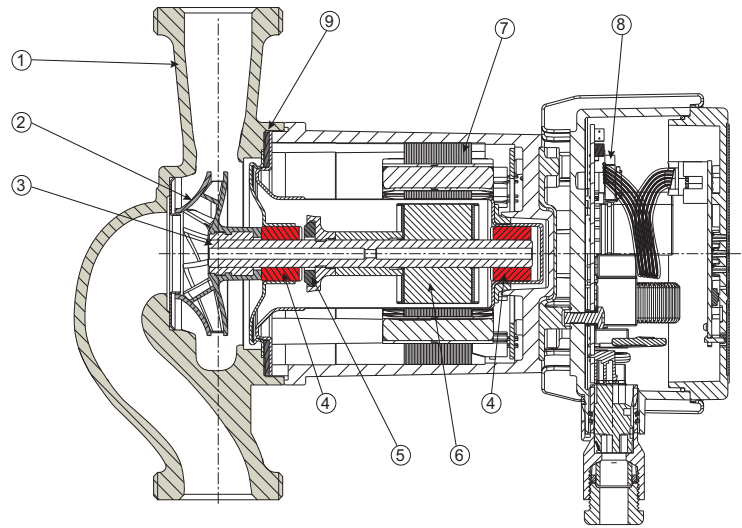


## Curve caratteristiche

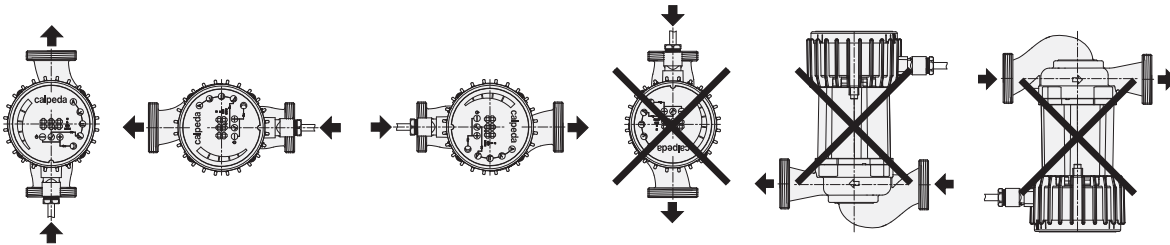


### Materiali

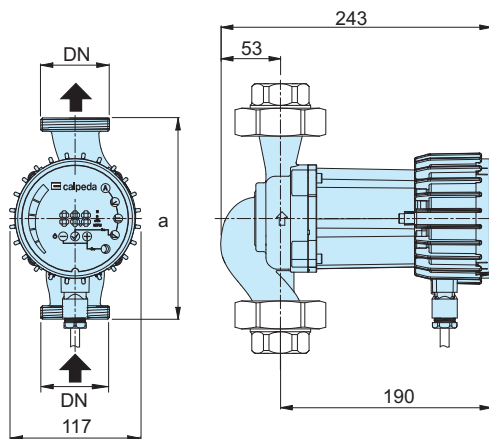
Componente	Pos.	Materiale
Corpo pompa	1	Ghisa
Girante	2	Composito
Albero	3	Acciaio inox
Cuscinetti	4	Grafite
Reggispinta	5	Ceramica
Rotore	6	Incarniciato in acciaio inox
Avvolgimenti	7	Filo Rame
Scheda elettronica	8	-
Guarnizioni	9	EPDM



### Esempi di installazione



### Dimensioni e pesi



TIPO	DN	H m	Q m³/h	1~ 230 V		P <sub>1</sub>		a mm	kg
				A min	A max	W min	W max		
NCE H 25-40/180 NCE H 32-40/180	G 1 1/2 G 2	4	5	0,1	0,5	10	60	180	4 4,1
NCE H 25-60/180 NCE H 32-60/180	G 1 1/2 G 2	6	7,5	0,1	0,75	10	90	180	4 4,1
NCE H 25-80/180 NCE H 32-80/180	G 1 1/2 G 2	8	9	0,1	1,15	10	140	180	4 4,1
NCE H 25-100/180 NCE H 32-100/180	G 1 1/2 G 2	10	11	0,1	1,5	10	180	180	4 4,1
NCE H 25-120/180 NCE H 32-120/180	G 1 1/2 G 2	12	15	0,1	1,5	10	180	180	-

### Bocchettoni (a richiesta)

TIPO	DN	DN1
KIT G 1 - G 1/2 (NCE . 15..)	G 1	G 1/2
KIT G 1 1/2 - G 1 (NCE . 25..)	G 1 1/2	G 1
KIT G 2 - G 1 1/4 (NCE . 32..)	G 2	G 1 1/4