

Radiatori a gas a camera stagna  
e tiraggio forzato

**W 10 - WR 10 - WD 10**



**ACCORRONI**<sup>®</sup>  
**E. G.**

Informazioni tecniche

W 10 - WR 10 - WD 10



# **RADIATORI INDIVIDUALI A GAS**

## **SERIE W - WR - WD A TIRAGGIO FORZATO**

### **Modelli 8 - 10**

## **Informazioni tecniche**

Questo manuale è suddiviso in tre sezioni:

### **- SEZIONE A - INFORMAZIONI GENERALI**

Contiene tutte le notizie relative alla descrizione dei radiatori e delle loro caratteristiche tecniche

### **- SEZIONE B - NOTIZIE TECNICHE PER L'INSTALLATORE**

Raccoglie tutte le indicazioni e le prescrizioni che il tecnico installatore deve osservare per la realizzazione ottimale dell'impianto

### **- SEZIONE C - ISTRUZIONI D'USO E MANUTENZIONE PER L'UTENTE**

E' la sezione riservata all'utilizzatore e contiene tutte le informazioni necessarie per il corretto funzionamento e per le verifiche periodiche

### **Note importanti per la consultazione:**

- 1 - Ai fini di un utilizzo corretto e sicuro dell'apparecchio, il progettista, l'installatore, l'utente ed il manutentore, per le rispettive competenze, sono tenuti ad osservare scrupolosamente quanto indicato nel presente manuale. Esso deve essere conservato per l'eventuale consultazione e deve accompagnare l'apparecchio per tutta la sua durata di vita, compreso il caso di cessione a terzi.
- 2 - Alla dicitura **ATTENZIONE!** seguono informazioni che, per la loro importanza, devono essere scrupolosamente osservate ed il cui mancato rispetto può provocare danni all'apparecchio e/o pregiudicare la sicurezza di utilizzo. I paragrafi evidenziati in **neretto** contengono informazioni, avvertenze o consigli importanti che si raccomanda di valutare attentamente.
- 3 - La A2B S.r.l. declina ogni responsabilità per qualsiasi danno causato da un uso improprio dell'apparecchio, da un uso diverso da quelli previsti e da una applicazione non completa o approssimativa delle istruzioni contenute nel presente manuale.
- 4 - I dati tecnici, le caratteristiche estetiche, i componenti e gli accessori riportati nel presente manuale non sono impegnativi. La A2B S.r.l. si riserva la facoltà di apportare in qualsiasi momento tutte le modifiche ritenute necessarie per il miglioramento del proprio prodotto.
- 5 - I riferimenti a leggi, normative o regole tecniche citate nel presente manuale sono da intendersi a puro titolo informativo e riferiti alla data di stampa dello stesso, riportata nell'ultima pagina. L'entrata in vigore di nuove disposizioni o di modifiche a quelle vigenti non costituirà motivo di obbligo alcuno della A2B S.r.l. nei confronti di terzi.
- 6 - La A2B S.r.l. è responsabile della conformità del proprio prodotto alle leggi, direttive e norme di costruzione vigenti al momento della commercializzazione. La conoscenza e l'osservanza delle disposizioni legislative e delle norme inerenti la progettazione degli impianti, l'installazione, l'esercizio e la manutenzione sono ad esclusivo carico, per le rispettive competenze, del progettista, dell'installatore e dell'utente.

## **INDICE**

### **SEZIONE A - INFORMAZIONI GENERALI**

pag.

1.	<i>CARATTERISTICHE PRINCIPALI</i> .....	4
1.1	Classificazione degli apparecchi .....	4
1.2	Certificazioni - Marcatura CE .....	4
1.3	Descrizione funzionale .....	4
1.4	Caratteristiche costruttive .....	5
1.5	Contenuto dell'imballaggio .....	6
1.6	Accessori forniti a richiesta .....	6

1.7	Campo d'impiego .....	6	
1.8	Utilizzo di canalizzazioni con la versione WD .....	7	
1.9	Tabella dati tecnici .....	7	
1.10	Dimensioni e ingombri .....	- Versioni a soffitto WR / WD .....	8
1.10	Dimensioni e ingombri .....	- Versione a parete W .....	9
1.11	Vista esplosa componenti .....	- Versione a soffitto WR .....	10
1.11	Vista esplosa componenti .....	- Versione canalizz. WD .....	12
1.11	Vista esplosa componenti .....	- Versione a parete W .....	14
1.12	Schema elettrico .....		16
2.	<b>ORGANI DI CONTROLLO E SICUREZZA</b> .....		17
2.1	Apparecchiatura di controllo bruciatore .....		17
2.2	Gruppo gas .....		17
2.3	Pressostato differenziale .....		17
2.4	Termostato ventilatore .....		18
2.5	Termostato di sicurezza .....		18
	<b>SEZIONE B - NOTIZIE TECNICHE PER L'INSTALLATORE</b>		
3.	<b>AVVERTENZE</b> .....		19
3.1	Qualificazione dell'installatore .....		19
3.2	Informazioni preliminari .....		19
3.3	Trasporto e manipolazione .....		19
3.4	Controllo dei dati .....		20
3.5	Utilizzo delle istruzioni .....		20
4.	<b>INSTALLAZIONE</b> .....		20
4.1	Indicazioni di posizionamento .....		20
4.2	Condotti di aspirazione aria ed evacuazione fumi .....		21
4.3	Posizionamento all'esterno del terminale di evacuazione fumi .....		23
4.4	Operazioni di installazione .....		23
5.	<b>MESSA IN FUNZIONE</b> .....		27
5.1	Verifiche .....		27
5.2	Accensione .....		27
5.3	Informazioni all'utente .....		29
6.	<b>CAMBIO TIPO DI GAS</b> .....		29
6.1	Passaggio da gas della seconda famiglia a gas della terza .....		29
6.2	Passaggio da gas della terza famiglia a gas della seconda .....		30
7.	<b>DIFETTI DI FUNZIONAMENTO</b> .....		30
7.1	Controlli preliminari .....		30
7.2	Possibili difetti .....		30
8.	<b>SOSTITUZIONE COMPONENTI</b> .....		33
8.1	Apparecchiatura di controllo .....		33
8.2	Fusibile .....		33
8.3	Elettrovalvole gas .....		33
8.4	Pressostato differenziale .....		33
8.5	Termostato di comando ventilatore .....		33
8.6	Termostato limite di sicurezza .....		34
8.7	Elettrodi .....		34
8.8	Ventilatore estrazione fumi .....		34
8.9	Ventilatore di convezione .....		35
9.	<b>OPERAZIONI PERIODICHE DI MANUTENZIONE</b> .....		35
9.1	Informazioni all'utente .....		35
9.2	Controllo annuale .....		35
	<b>SEZIONE C - ISTRUZIONI D'USO E MANUTENZIONE PER L'UTENTE</b>		
10.	<b>AVVERTENZE</b> .....		36
10.1	Prima messa in servizio .....		36

10.2	Istruzioni e garanzia .....	36
10.3	Raccomandazioni - Uso improprio .....	36
11.	<b>MESSA IN FUNZIONE</b> .....	36
11.1	Verifiche .....	36
11.2	Accensione .....	36
11.3	Spegnimento .....	37
11.4	Ventilazione estiva .....	37
12.	<b>ESERCIZIO E MANUTENZIONE DELL'APPARECCHIO</b> .....	37
12.1	Disposizioni di legge .....	37
12.2	Indicazioni sul prelievo dei prodotti della combustione .....	38
12.3	Manutenzione ordinaria riservata all'utente .....	38
12.4	Controllo annuale del radiatore .....	38

### **INDICE DELLE ILLUSTRAZIONI**

Fig. n°		pag.
1	Dimensioni e ingombri .....	- Versioni a soffitto WR / WD ..... 8
2	Dimensioni e ingombri .....	- Versione a parete W ..... 9
3	Vista esplosa .....	- Versione a soffitto WR ..... 10
4	Vista esplosa .....	- Versione canalizz. WD ..... 12
5	Vista esplosa .....	- Versione a parete W ..... 14
6	Schema elettrico .....	16
7	Apparecchiatura di controllo .....	17
8	Gruppo gas .....	17
9	Pressostato differenziale .....	17
10	Termostato ventilatore .....	17
11	Termostato di sicurezza .....	18
12	Distanze minime per la manutenzione .....	20
13	Posizionamento .....	- Versioni a soffitto WR / WD .... 21
14	Posizionamento .....	- Versione a parete W ..... 21
15	Definizione normativa del Tipo .....	21
16	Distanze di rispetto del terminale esterno .....	22
17	Griglia di protezione del terminale .....	23
18	Preparazione per il fissaggio del radiatore .....	- Versioni a soffitto WR / WD .... 23
19	Preparazione per il fissaggio del radiatore .....	- Versione a parete W ..... 24
20	Condotti di aspirazione e scarico .....	- Versioni a soffitto WR / WD .... 24
21	Condotti di aspirazione e scarico .....	- Versione a parete W ..... 25
22	Collegamento di più radiatori con un unico orologio esterno .....	27
23	Pannello di comando .....	28
24	Gruppo gas .....	28
25	Cambio tipo di gas .....	29
26	Sostituzione apparecchiatura di controllo .....	33
27	Sostituzione bobine gruppo gas .....	33
28	Sostituzione pressostato differenziale .....	33
29	Sostituzione termostato ventilatore .....	34
30	Sostituzione termostato di sicurezza .....	34
31	Posizionamento degli elettrodi .....	34
32	Sostituzione estrattore fumi .....	34
33	Sostituzione ventilatore .....	35
34	Pulizia dell'apparecchio .....	35
35	Pannello di comando .....	36

# SEZIONE A - INFORMAZIONI GENERALI

## 1. CARATTERISTICHE PRINCIPALI

### 1.1 CLASSIFICAZIONE DEGLI APPARECCHI

I radiatori W / WR / WD sono definiti come: "Apparecchi di riscaldamento indipendenti a gas equipaggiati con ventilatore nel circuito di combustione".

Essi vengono inoltre classificati secondo le norme europee armonizzate EN 437 e EN 1266 in:

**categoria** - secondo i tipi di gas, alle diverse pressioni di alimentazione, che sono in grado di utilizzare;

**tipo** - secondo le possibili modalità di scarico dei prodotti della combustione (*vedi in seguito 4.2. 1*).

#### 1) Categoria II<sub>2H3+</sub>

il radiatore è idoneo per l'utilizzazione dei gas appartenenti a due famiglie. Il bruciatore, di tipo atmosferico, può essere alimentato con i gas della seconda famiglia (gas metano - gruppo H) ed i gas della terza famiglia (butano e propano nella coppia di pressioni 28-30 e 37 mbar)

#### 2) Tipo C<sub>12</sub>

Il circuito di combustione è stagno rispetto all'ambiente in cui è installato e viene raccordato all'esterno del locale sia per l'alimentazione di aria comburente che per l'evacuazione dei prodotti della combustione, effettuate per mezzo di condotti che attraversano direttamente la parete esterna del locale, con terminali vicini tra loro.

#### 3) Tipo C<sub>52</sub>

Il circuito di combustione è stagno rispetto all'ambiente in cui è installato e viene raccordato all'esterno del locale sia per l'alimentazione di aria comburente che per l'evacuazione dei prodotti della combustione, effettuate per mezzo di condotti separati con terminali non necessariamente adiacenti tra loro.

### 1.2 CERTIFICAZIONI - MARCATURA CE

I radiatori W / WR / WD, come descritti e classificati in precedenza, hanno ottenuto il "Certificato di esame CE di tipo" in conformità alla Direttiva CEE 90/396. L'apposizione della marcatura CE sotto rappresentata garantisce inoltre la conformità degli apparecchi alla direttiva 2006/95/CE ("Bassa tensione") e alla direttiva 2004/108/CE ("Compatibilità elettromagnetica").



E' importante sottolineare che, a tutela dell'utente finale, l'apposizione della marcatura CE comporta per il costruttore l'obbligo di dichiarazione di conformità di tutta la produzione alle caratteristiche ed alle prestazioni certificate. Questo viene reso possibile dalla adozione da parte del costruttore di un sistema di Assicurazione Qualità, la cui efficacia viene tenuta sotto regime di sorveglianza da un "Organismo Notificato".

### 1.3 DESCRIZIONE FUNZIONALE

Il sistema è composto da unità indipendenti di semplice installazione, costruite in tre versioni:

- **per installazione a parete (versione W)**, in vani sotto-finestra, o comunque in tutte le situazioni in cui si dispone di spazi liberi o in cui tale soluzione presenta dei vantaggi tecnici o funzionali.
- **per installazione a soffitto (versione WR)**, direttamente in ambiente, per risolvere tutte quelle situazioni in cui non si dispone di sufficiente spazio libero a parete.
- **per installazione a soffitto canalizzata (versione WD)**, con l'applicazione di canali per la distribuzione dell'aria trattata. E' quindi possibile servire con un unico apparecchio più ambienti, con la possibilità di effettuare ricambi con aria esterna.

Il radiatore W / WR / WD consiste essenzialmente in un gruppo di scambio termico tra i prodotti della combustione di un bruciatore di gas ed il flusso d'aria esercitato da un ventilatore.

Il radiatore è inoltre corredato di pannello di comando elettronico (a distanza per installazione a soffitto, a bordo macchina per installazione a parete), con termostato ambiente e segnalazione delle principali funzioni dell'apparecchio.

La tecnologia applicata nella realizzazione del bruciatore consente inoltre di avere una emissione di NOx (ossidi di azoto) inquinanti particolarmente ridotta per questa categoria di apparecchi.

L'aria dell'ambiente viene aspirata dal ventilatore e spinta attraverso lo scambiatore che, portato a temperatura di regime dal funzionamento del bruciatore, cede calore all'aria stessa. L'aria calda viene immessa direttamente nell'ambiente attraverso la griglia posta nella parte superiore dell'apparecchio.

Il funzionamento del ventilatore è regolato da un termostato: per evitare l'immissione di aria fredda nell'ambiente la partenza avviene ad un breve intervallo dopo l'accensione del bruciatore; mentre l'arresto è posticipato rispetto allo spegnimento del bruciatore per consentire il graduale raffreddamento dello scambiatore.

Nei casi di intasamento del filtro aria, di anormale o mancato funzionamento del ventilatore, con conseguente surriscaldamento dello scambiatore, un dispositivo di sicurezza interviene interrompendo l'afflusso di gas al bruciatore e segnalando lo stato di blocco sul pannello di comando.

I prodotti della combustione vengono espulsi all'esterno da un ventilatore centrifugo, il cui corretto funzionamento è controllato da un pressostato differenziale. Il ventilatore stesso è situato a valle del circuito di combustione stagno, il quale si trova in costante depressione rispetto all'ambiente, con un'ulteriore sicurezza di utilizzo.

Il funzionamento del radiatore è regolato dal termostato ambiente elettronico sul pannello di comando a distanza ed eventualmente dall'orologio programmatore da installare a parte.

#### 1.4 CARATTERISTICHE COSTRUTTIVE

Il mobile di copertura è realizzato in lamiera metallica verniciata a polveri epossidiche, a garanzia di lunga durata nel tempo. Nelle versioni canalizzabili WD la mantellatura è in lamiera zincata, con pannelli di ispezione amovibili.

Il lato di mandata aria (versioni W/WR) presenta una griglia ad alette in alluminio verniciato orientabili singolarmente, che permettono di dirigere il flusso d'aria nell'ambiente.

Le alette stesse sono montate su appositi supporti in materiale plastico termoresistente e ruotano con un esclusivo sistema di frizione su guide in silicone.

A fianco della griglia si trova uno sportellino che, nella versione W per installazione a parete, protegge l'accesso al pannello dei comandi. Tale soluzione si rivela particolarmente utile quando l'apparecchio è installato in locali pubblici, poi-

ché evita manovre indesiderate dei comandi, per esempio da parte di bambini (lo sportellino resta invece inutilizzato nella versione a soffitto, in quanto il pannello dei comandi viene fissato a distanza, sulla parete).

Nelle versioni canalizzabili WD la griglia ad alette orientabili è sostituita da una bocchetta predisposta per l'attacco dei canali, così come il lato di ripresa.

Il lato di ripresa aria (nelle versioni W e WR) ospita un filtro in materiale sintetico rigenerabile, dotato di telaio metallico, facilmente amovibile per la pulizia periodica.

All'interno dell'apparecchio sono alloggiati:

- **Il gruppo scambiatore di calore con bruciatore a gas.** Questo modulo, progettato con soluzioni tecniche brevettate, è realizzato in acciaio inossidabile. Esso è composto principalmente da una coppia di tubi alettati ad elevato scambio termico, oltre alla camera di combustione, che alloggia un bruciatore atmosferico a sviluppo di fiamma assiale. Un ventilatore centrifugo provvede all'evacuazione dei prodotti della combustione.
- **Il gruppo ventilante,** costituito da due ventilatori centrifughi a doppia aspirazione, di elevata portata d'aria e basso livello sonoro, azionati da un motore elettrico, la cui velocità di rotazione è controllata dal pannello di comando. Il gruppo stesso è montato su un apposito supporto in acciaio zincato.
- **Il gruppo dei dispositivi** di comando e controllo, che comprende:
  - apparecchiatura di controllo del bruciatore con rivelazione di fiamma elettronica a ionizzazione
  - elettrovalvola gas con doppio organo di chiusura e regolatore di pressione
  - pressostato differenziale per il controllo della corretta evacuazione dei prodotti della combustione
  - termostato di comando del ventilatore
  - termostato limite di sicurezza
- **Il pannello di comando (a distanza per WR e WD),** in grado di controllare la temperatura in ambiente tramite una sonda incorporata, segnalare funzionamenti o anomalie, nonché selezionare le due velocità di ventilazione.

#### 1.5 CONTENUTO DELL'IMBALLAGGIO

L'imballo consiste in due colli separati:

- a) **Apparecchio:** il radiatore viene spedito in imballo standard di cartone, con lastre ed ango-



lari interni di protezione in polistirolo espanso. Nel caso di apparecchio in versione W per installazione a parete il pannello di comando elettronico è già montato a bordo dell'apparecchio stesso. Nel caso invece delle versioni per installazione a soffitto WR e WD il pannello è già collegato tramite 4 metri di cavo e dotato di accessori per il fissaggio a muro. All'interno dell'imballo si trovano inoltre:

- il presente manuale di informazioni tecniche per l'installazione e la manutenzione, oltre ai documenti di garanzia
- il kit per l'eventuale cambio di alimentazione gas, con la relativa etichetta adesiva
- la dima in carta per l'installazione.

**b) Accessori di serie:** la scatola contiene il seguente materiale:

#### **Versioni a soffitto WR e WD**

- i condotti con i relativi terminali per lo scarico dei prodotti della combustione e l'aspirazione dell'aria comburente
- due fascette con guarnizione in silicone per il fissaggio dei condotti
- due tubi in alluminio, Ø 70 mm lunghi 40 cm, da utilizzare come guaina per l'attraversamento della parete esterna

#### **Versione a parete W**

- i condotti ed i relativi terminali per lo scarico dei prodotti della combustione e l'aspirazione dell'aria comburente, dotati di flangia per l'attacco sulla parte posteriore dell'apparecchio
- una guarnizione in fibra ceramica per la flangia di attacco del condotto di aspirazione
- viti per il fissaggio dei condotti e delle relative flange.

### **1.6 ACCESSORI FORNITI A RICHIESTA**

Oltre al materiale sopra descritto possono essere forniti a richiesta i seguenti accessori:

#### **- per tutte le versioni**

- condotti rettilinei con lunghezza da 0,5 e 1 m, curva a 90°, tutti del diametro di 60 mm e completi di fascette di giunzione, per realizzare condotti di aspirazione aria e scarico fumi entro la lunghezza massima di 3 + 3 metri.

#### **- per le versioni a soffitto WR e WD**

- serranda con plenum di ripresa aria interna/esterna, nei tipi manuale e motorizzata
- griglie di ripresa per la serranda di cui sopra, con possibilità di montare il filtro aria

#### **- per la versione a soffitto WR**

- zoccolo posteriore per copertura attacchi

#### **- per la versione a soffitto canalizzabile WD**

- plenum di mandata aria predisposto per uti-

lizzo di tubi flessibili coibentati Ø 200 mm

- tubi flessibili coibentati Ø 200 mm per distribuzione aria calda, in confezione da 6 m
- fascette per serraggio tubi flessibili coibentati
- braga a Y 135° per tubi flessibili coibentati
- bocchette di mandata aria calda con alette regolabili, serranda e plenum con raccordo Ø 200 mm
- diffusore circolare da soffitto Ø 200 mm con serranda di taratura
- griglia di transito sotto-porta 400 x 150 mm

### **1.7 CAMPO D'IMPIEGO**

Il radiatore a gas W / WR / WD è un apparecchio concepito per la realizzazione di impianti autonomi per il riscaldamento invernale di utenze medio/piccole in edifici residenziali e commerciali, ristoranti, bar, ecc.

Questo sistema è inoltre particolarmente indicato nel settore del recupero edilizio, dove la ristrutturazione di unità immobiliari destinate a residenze, uffici, negozi o laboratori viene complicata da una serie di problemi tecnici e strutturali che rendono difficile la realizzazione di un impianto di riscaldamento tradizionale.

Il sistema rappresenta una nuova alternativa alle soluzioni tradizionali di riscaldamento a gas, con elevato rendimento termico e bassi costi di gestione. Ciò è valido soprattutto negli ambienti frequentati ad orari prestabiliti, in cui la prerogativa dei radiatori a gas di avere una inerzia termica molto bassa consente di ridurre sensibilmente i tempi di funzionamento, conseguendo un sensibile risparmio energetico

Con i radiatori a gas W / WR / WD è possibile realizzare impianti modulari, cioè costituiti da uno o più apparecchi, per soddisfare il fabbisogno termico di locali come appartamenti, negozi, studi professionali, ristoranti, laboratori artigianali ecc.

E' necessario quindi valutare le dispersioni termiche del/degli ambienti, l'incidenza dell'irraggiamento solare, gli eventuali apporti gratuiti di calore e di conseguenza la potenza termica necessaria, scegliendo il numero ed il tipo di apparecchi anche in funzione di valori come la portata d'aria e la prevalenza disponibile.

**ATTENZIONE! Non sono previste l'utilizzazione degli apparecchi in processi industriali e/o l'installazione in ambienti con atmosfera corrosiva o esplosiva.**

**ATTENZIONE! E' importante verificare che l'installazione sia compatibile con le norme vigenti (Norme UNI-CIG, Norme di sicurezza antincendi, Regolamenti locali) e sia appro-**



vata, quando previsto, dagli enti competenti al controllo in materia.

### 1.8 UTILIZZO DI CANALIZZAZIONI CON LA VERSIONE WD

Le caratteristiche tecniche, funzionali ed estetiche dei radiatori W e WR sono state studiate per renderne ottimale l'impiego direttamente all'interno degli ambienti da servire.

L'esperienza maturata in questo tipo di applicazioni ha portato comunque ad ulteriori soluzioni possibili con la versione WD, appositamente realizzata per installazione a soffitto canalizzata.

Tale versione viene fornita in esecuzione con mantellatura in acciaio zincato, già predisposta per il collegamento ai canali, sia in mandata che in ripresa. I radiatori WD, essendo realizzati solo per installazione a soffitto, sono completi di pannello comandi a distanza.

Si possono quindi servire con un unico apparecchio alcuni ambienti, o installare il radiatore in un locale accessorio separato.

Tipici esempi di queste situazioni possono essere:

- miniappartamenti
- insediamenti turistici, bungalows, ecc.
- ambulatori medici, studi professionali
- bar, negozi o uffici con installazione in locale di servizio.

Tramite l'utilizzo di un canale di distribuzione dell'aria, è possibile risolvere la maggior parte delle applicazioni correnti, con diffusione dell'aria trattata a basso livello di rumorosità. Si consiglia comunque di interpellare un Termotecnico qualificato per la valutazione dei problemi di installazione.

**ATTENZIONE! In riferimento a quanto prescritto dal D.P.R. 412/93 (art.5, comma 9 e successive modifiche), l'installazione di un radiatore WD completo di canali a servizio di più locali costituisce un impianto e come tale è soggetto alle disposizioni in merito contenute nel D.P.R. stesso.**

**Il nostro Ufficio Tecnico è a completa disposizione per ogni chiarimento in merito.**

1.9 TABELLA DATI TECNICI		Unità	W-WR 8	WD 8	W-WR 10	WD 10
Portata termica nominale		kW	8,90		10,50	
		kcal/h	7.650		9.030	
Potenza termica nominale		kW	8,05		9,50	
		kcal/h	6.900		8.150	
Portata gas (15 °C - 1.013 mbar)	Metano G20	mc/h	0,94		1,11	
	Butano G30	kg/h	0,70		0,83	
	Propano G31	kg/h	0,69		0,81	
Pressione gas al bruciatore (15 °C - 1.013 mbar)	G20 p 20 mbar	mbar	14,5		12,0	
	G30 p 28-30 mbar	mbar	27,0 - 29,0		27,0 - 29,0	
	G31 p 37 mbar	mbar	36,0		36,0	
Diametro ugello gas	G20	mm/100	240		280	
	G30 / G31	mm/100	150		170	
Portata aria ventilazione	Velocità min	mc/h	720	750	850	900
	Velocità max	mc/h	850	860	1.040	1.040
Livello sonoro a 3 metri	Velocità min	dBA	42	41,5	43	46,5
	Velocità max	dBA	43	44,6	45,5	49
Pressione utile	Velocità max	Pa	/	40	/	40
Diametro alimentazione gas		"	G 1/2 A			
Diametro alimentaz. aria / scarico fumi		mm	60			
Alimentazione elettrica			230 V ~ / 1 / 50 Hz			
Fusibile (tipo rapido)		A	2			
Potenza assorbita		W	170	180	180	190
Peso netto		kg	56	54	58	56

## 1.10 DIMENSIONI E INGOMBRI - Versioni a soffitto WR /WD

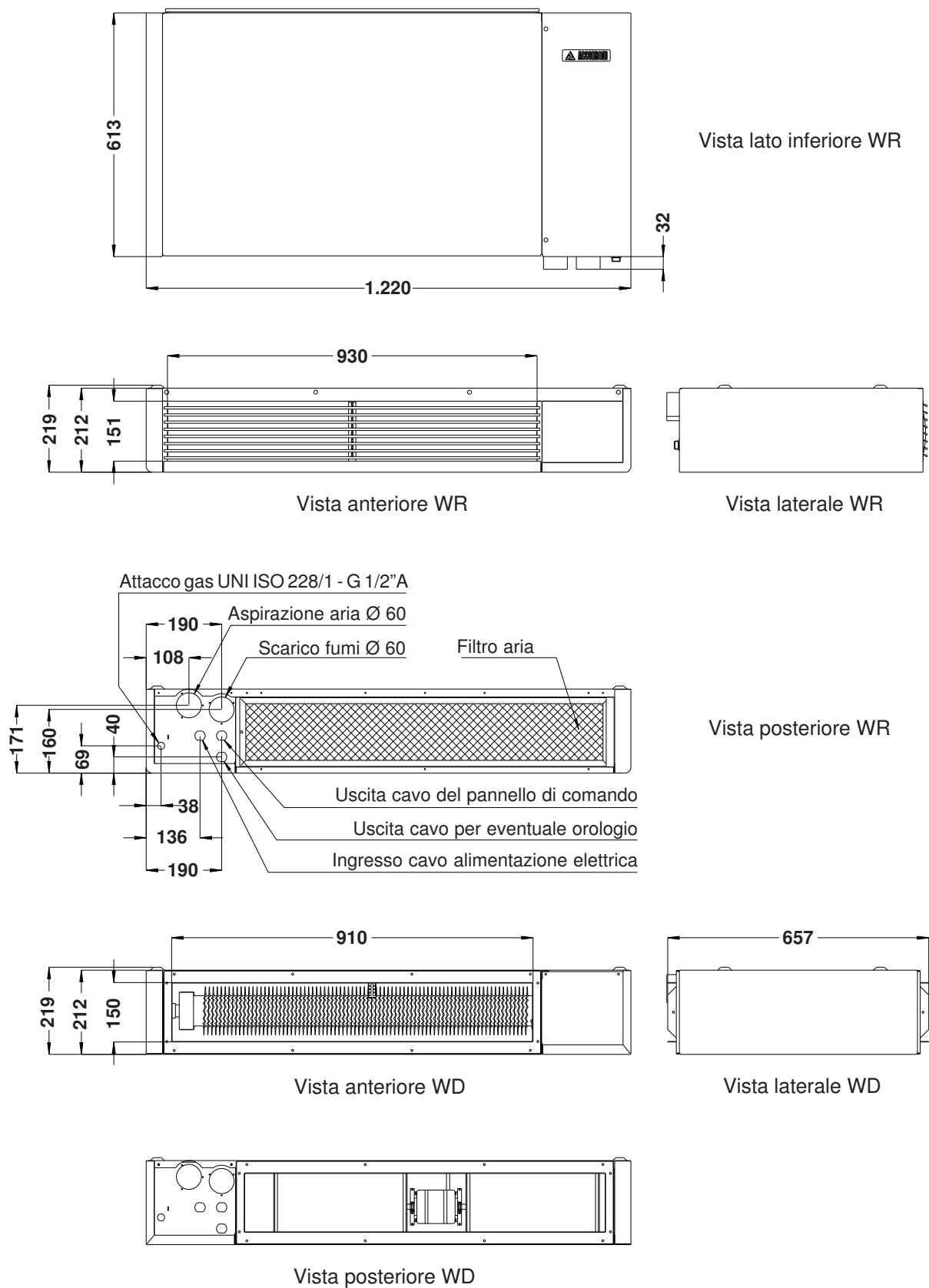


Fig. 1

### 1.10 DIMENSIONI E INGOMBRI - Versione a parete W

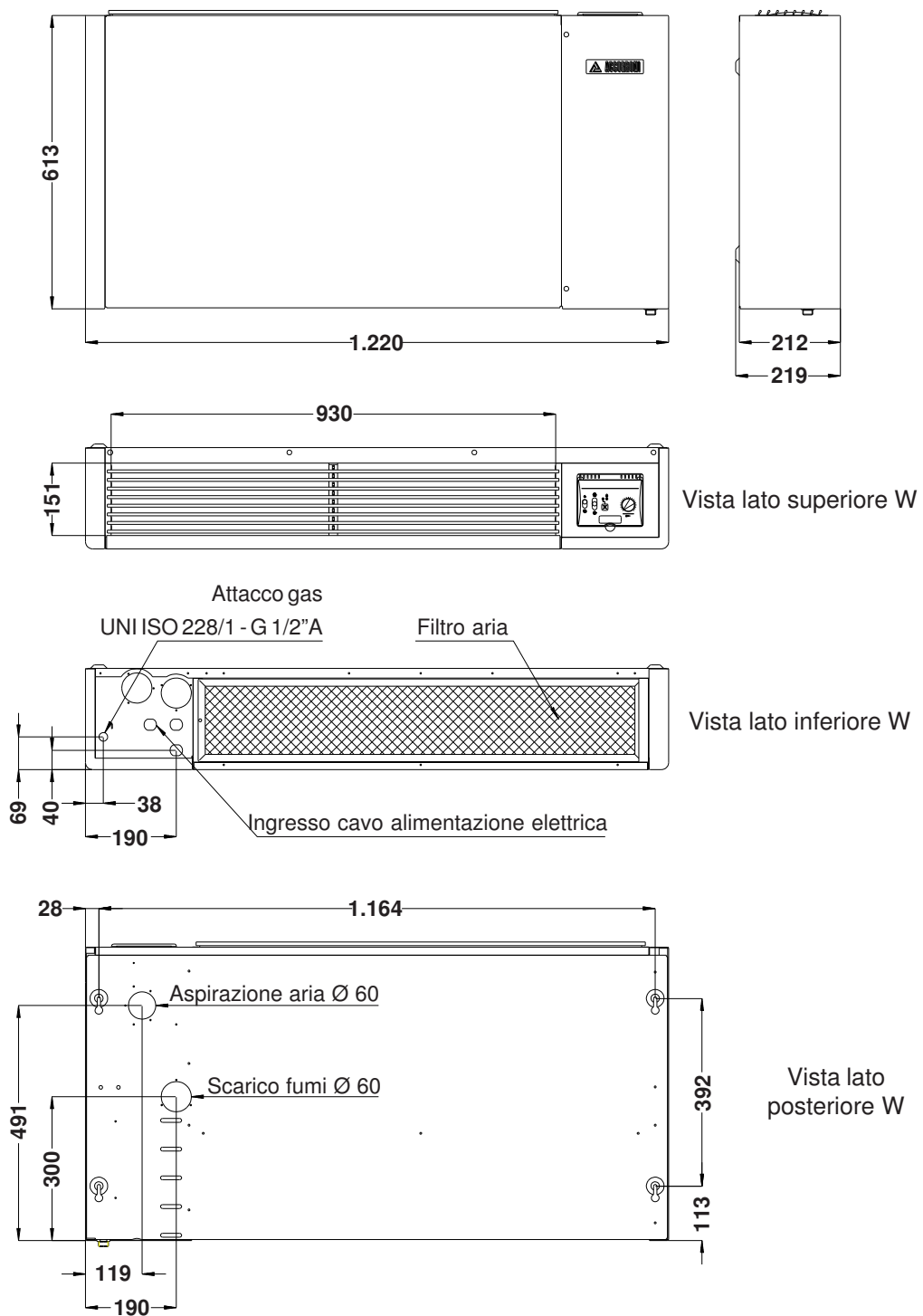


Fig. 2

1.11 VISTA ESPLOSA - Versione a soffitto WR

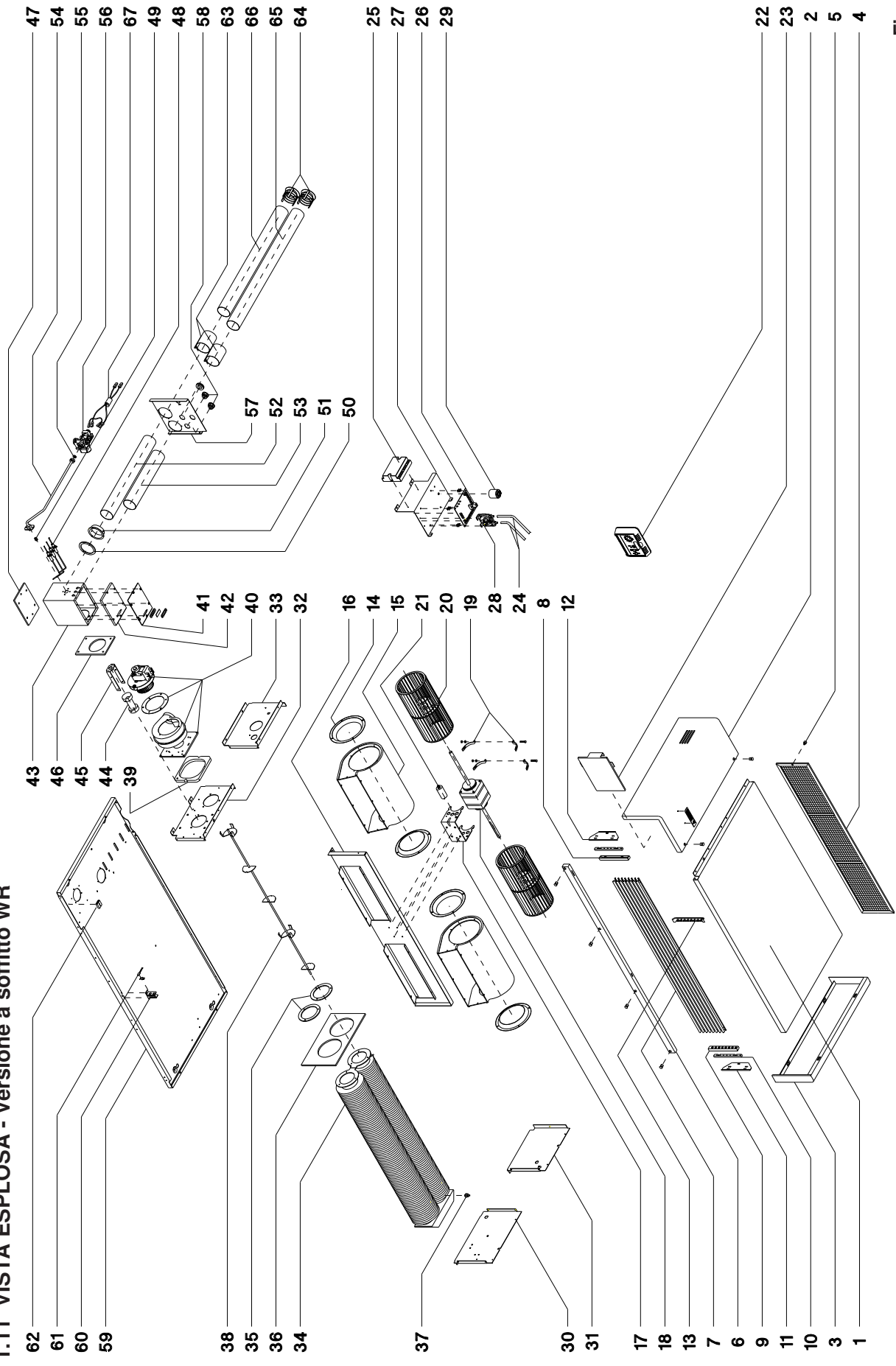


Fig. 3

## LEGENDA DEI COMPONENTI

### Versione a soffitto WR

- |    |   |    |   |
|----|---|----|---|
| 1  | Pannello inferiore                      | 35 | Guarnizioni scambiatore                 |
| 2  | Pannello angolare                       | 36 | Guarnizione isolante scambiatore        |
| 3  | Pannello sinistro                       | 37 | Termostato ventilatore                  |
| 4  | Filtro aria                             | 38 | Turbolatore                             |
| 5  | Manopola fissaggio filtro               | 39 | Guarnizione estrattore fumi             |
| 6  | Traversa mantello                       | 40 | Estrattore fumi                         |
| 7  | Alette griglia orientabili              | 41 | Portello camera bruciatore              |
| 8  | Supporto destro alette                  | 42 | Guarnizione portello                    |
| 9  | Supporto sinistro alette                | 43 | Camera bruciatore                       |
| 10 | Guarnizione in gomma alette             | 44 | Bruciatore                              |
| 11 | Supporto sinistro griglia               | 45 | Staffa bruciatore                       |
| 12 | Supporto destro griglia                 | 46 | Guarnizione camera / scambiatore        |
| 13 | Supporto centrale alette                | 47 | Guarnizione camera / schienale          |
| 14 | Boccaglio ventilatore                   | 48 | Elettrodi                               |
| 15 | Coclea ventilatore                      | 49 | Ugello gas                              |
| 16 | Supporto ventilatore                    | 50 | Guarnizione aspirazione                 |
| 17 | Culla motore ventilatore                | 51 | Raccordo interno di aspirazione         |
| 18 | Motore ventilatore                      | 52 | Condotto interno di aspirazione         |
| 19 | Cavallotti fissaggio motore ventilatore | 53 | Condotto interno di scarico             |
| 20 | Ventola centrifuga                      | 54 | Tubo adduzione gas                      |
| 21 | Condensatore motore ventilatore         | 55 | Guarnizione tubo gas                    |
| 22 | Pannello di comando a distanza          | 56 | Elettrovalvola gas                      |
| 23 | Sportello comandi (non utilizzato)      | 57 | Piastra attacchi                        |
| 24 | Tubetti pressostato                     | 58 | Passacavi                               |
| 25 | Apparecchiatura di controllo bruciatore | 59 | Schienale                               |
| 26 | Circuito elettrico stampato             | 60 | Protezione termostato limite            |
| 27 | Supporto quadro elettrico               | 61 | Termostato limite                       |
| 28 | Pressostato                             | 62 | Morsettiera elettrica termostato limite |
| 29 | Filtro antidisturbo radio               | 63 | Fascette fissaggio condotti             |
| 30 | Supporto sinistro scambiatore           | 64 | Terminali                               |
| 31 | Supporto sinistro ventilatore           | 65 | Condotto di scarico                     |
| 32 | Supporto destro scambiatore             | 66 | Condotto di aspirazione                 |
| 33 | Supporto destro ventilatore             | 67 | Ponte raddrizzatore elettrovalvola      |
| 34 | Scambiatore di calore                   |    |   |

1.11 VISTA ESPLOSA - Versione a soffitto canalizzabile WD

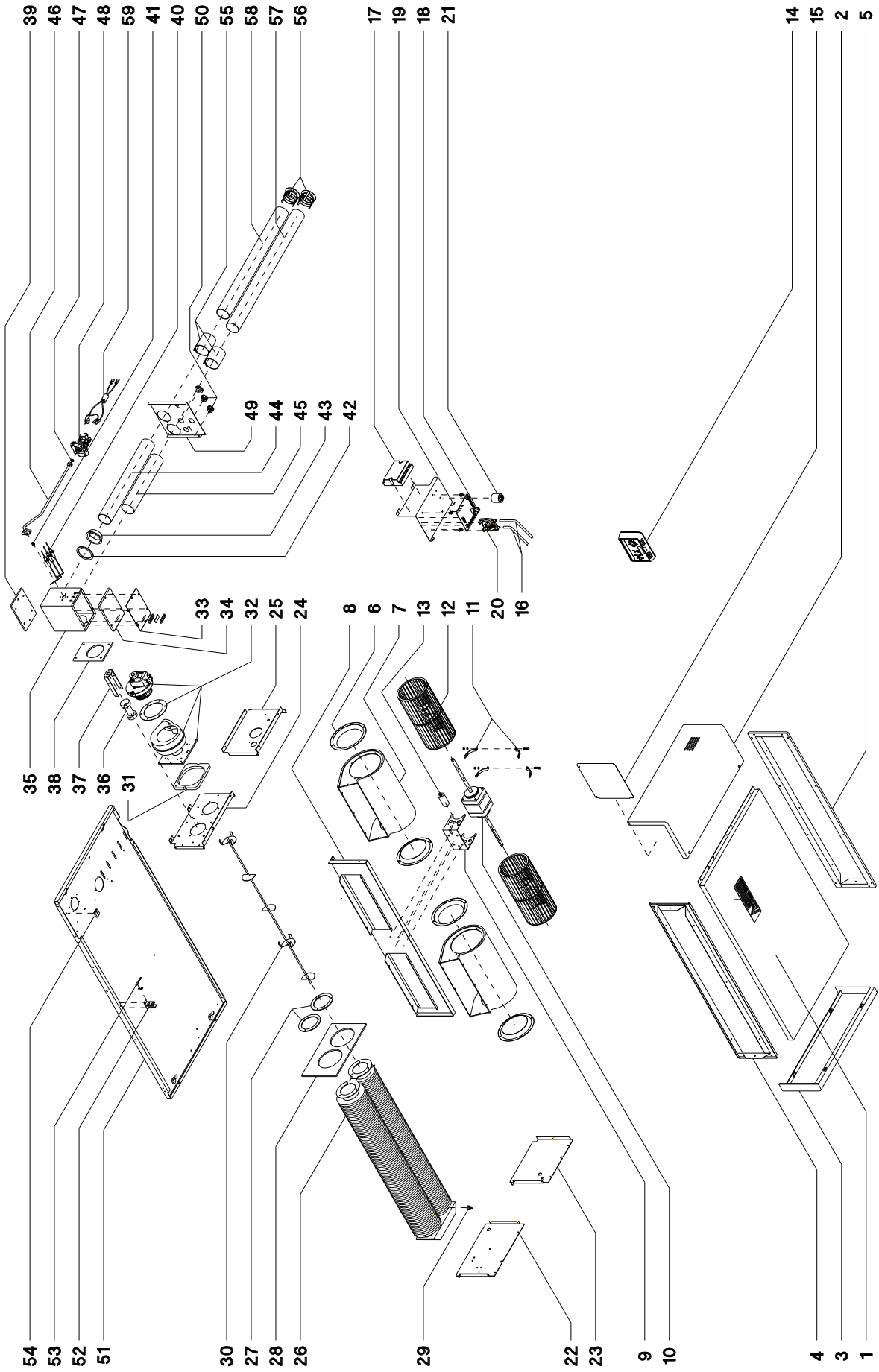


Fig.4



## LEGENDA DEI COMPONENTI

### Versione a soffitto canalizzabile WD

- |    |   |    |   |
|----|---|----|---|
| 1  | Pannello inferiore                      | 31 | Guarnizione estrattore fumi             |
| 2  | Pannello angolare                       | 32 | Estrattore fumi                         |
| 3  | Pannello sinistro                       | 33 | Portello camera bruciatore              |
| 4  | Telaio mandata aria                     | 34 | Guarnizione portello                    |
| 5  | Telaio ripresa aria                     | 35 | Camera bruciatore                       |
| 6  | Boccaglio ventilatore                   | 36 | Bruciatore                              |
| 7  | Coclea ventilatore                      | 37 | Staffa bruciatore                       |
| 8  | Supporto ventilatore                    | 38 | Guarnizione camera / scambiatore        |
| 9  | Culla motore ventilatore                | 39 | Guarnizione camera / schienale          |
| 10 | Motore ventilatore                      | 40 | Elettrodi                               |
| 11 | Cavallotti fissaggio motore ventilatore | 41 | Ugello gas                              |
| 12 | Ventola centrifuga                      | 42 | Guarnizione aspirazione                 |
| 13 | Condensatore motore ventilatore         | 43 | Raccordo interno di aspirazione         |
| 14 | Pannello di comando a distanza          | 44 | Condotto interno di aspirazione         |
| 15 | Sportello comandi (non utilizzato)      | 45 | Condotto interno di scarico             |
| 16 | Tubetti pressostato                     | 46 | Tubo adduzione gas                      |
| 17 | Apparecchiatura di controllo bruciatore | 47 | Guarnizione tubo gas                    |
| 18 | Circuito elettrico stampato             | 48 | Elettrovalvola gas                      |
| 19 | Supporto quadro elettrico               | 49 | Piastra attacchi                        |
| 20 | Pressostato                             | 50 | Passacavi                               |
| 21 | Filtro antidisturbo radio               | 51 | Schienale                               |
| 22 | Supporto sinistro scambiatore           | 52 | Protezione termostato limite            |
| 23 | Supporto sinistro ventilatore           | 53 | Termostato limite                       |
| 24 | Supporto destro scambiatore             | 54 | Morsettiera elettrica termostato limite |
| 25 | Supporto destro ventilatore             | 55 | Fascette fissaggio condotti             |
| 26 | Scambiatore di calore                   | 56 | Terminali                               |
| 27 | Guarnizioni scambiatore                 | 57 | Condotto di scarico                     |
| 28 | Guarnizione isolante scambiatore        | 58 | Condotto di aspirazione                 |
| 29 | Termostato ventilatore                  | 59 | Ponte raddrizzatore elettrovalvola      |
| 30 | Turbolatore                             |    |   |

1.11 VISTA ESPLOSA - Versione a parete W

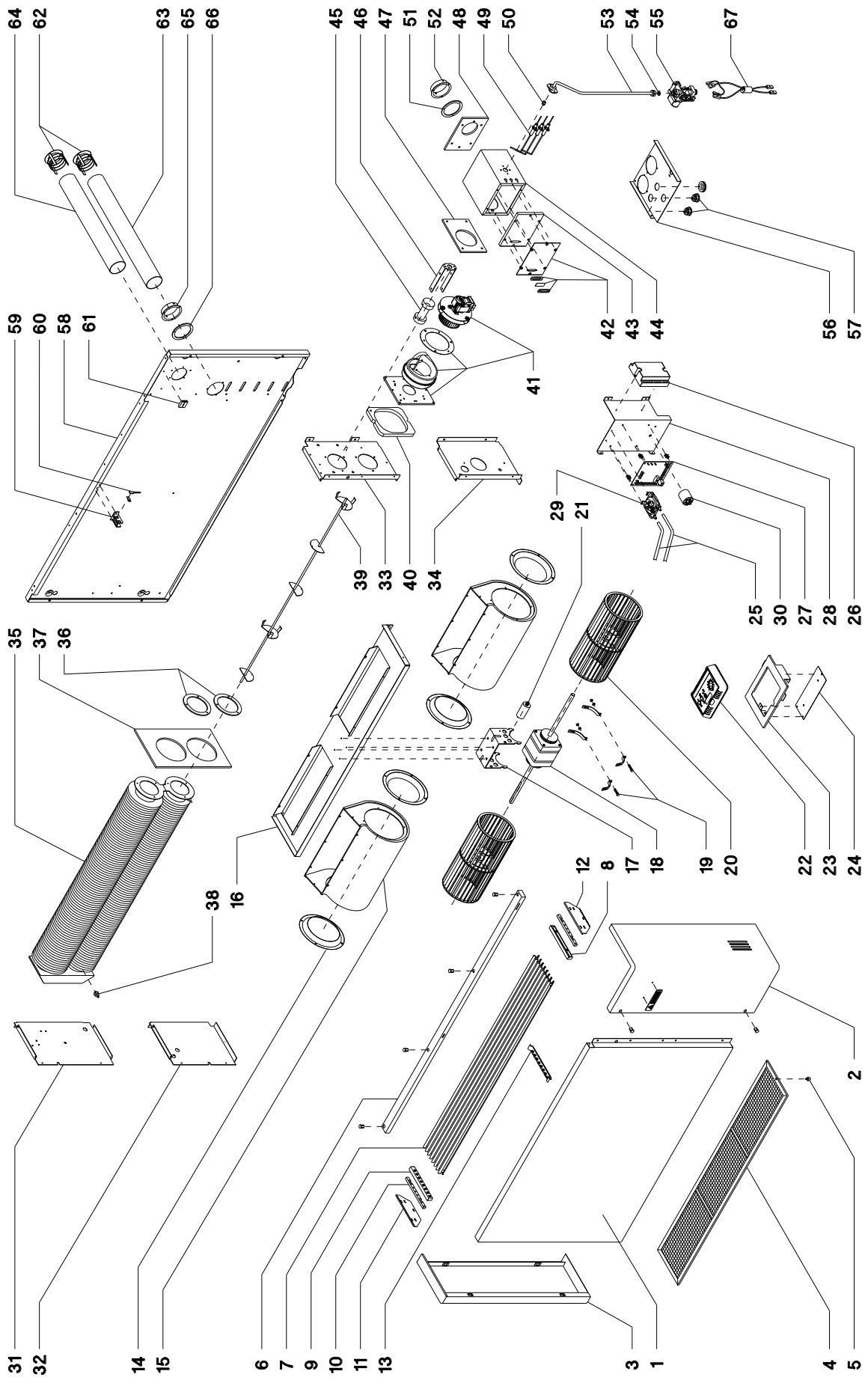


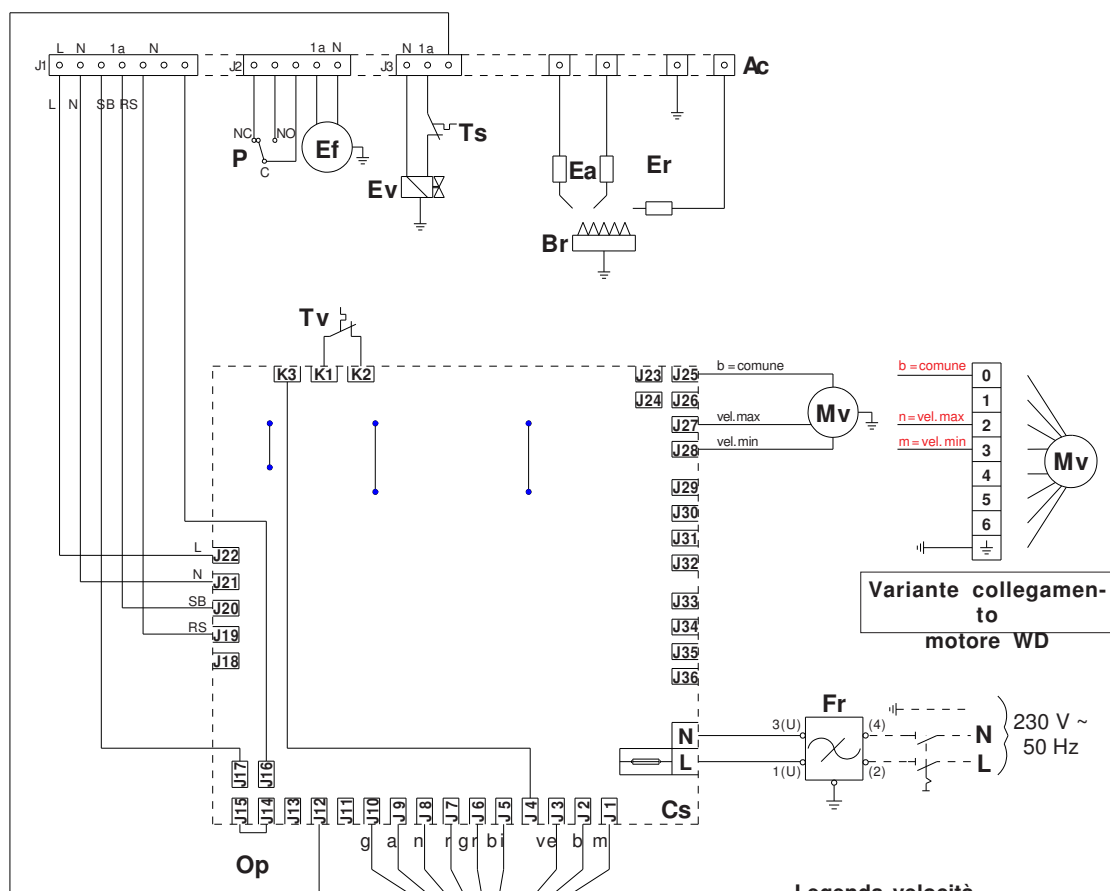
Fig. 5

## LEGENDA DEI COMPONENTI

### Versione a parete W

- |    |   |    |   |
|----|---|----|---|
| 1  | Pannello frontale                       | 35 | Scambiatore di calore                   |
| 2  | Pannello angolare                       | 36 | Guarnizioni scambiatore                 |
| 3  | Pannello sinistro                       | 37 | Guarnizione isolante scambiatore        |
| 4  | Filtro aria                             | 38 | Termostato ventilatore                  |
| 5  | Manopola fissaggio filtro               | 39 | Turbolatore                             |
| 6  | Traversa mantello                       | 40 | Guarnizione estrattore fumi             |
| 7  | Alette griglia orientabili              | 41 | Estrattore fumi                         |
| 8  | Supporto destro alette                  | 42 | Portello camera bruciatore              |
| 9  | Supporto sinistro alette                | 43 | Guarnizione portello                    |
| 10 | Guarnizione in gomma alette             | 44 | Camera bruciatore                       |
| 11 | Supporto sinistro griglia               | 45 | Bruciatore                              |
| 12 | Supporto destro griglia                 | 46 | Staffa bruciatore                       |
| 13 | Supporto centrale alette                | 47 | Guarnizione camera / scambiatore        |
| 14 | Boccaglio ventilatore                   | 48 | Guarnizione camera / schienale          |
| 15 | Coclea ventilatore                      | 49 | Elettrodi                               |
| 16 | Supporto ventilatore                    | 50 | Ugello gas                              |
| 17 | Culla motore ventilatore                | 51 | Guarnizione aspirazione                 |
| 18 | Motore ventilatore                      | 52 | Raccordo di aspirazione                 |
| 19 | Cavallotti fissaggio motore ventilatore | 53 | Tubo adduzione gas                      |
| 20 | Ventola centrifuga                      | 54 | Guarnizione tubo gas                    |
| 21 | Condensatore motore ventilatore         | 55 | Elettrovalvola gas                      |
| 22 | Pannello di comando                     | 56 | Piastra attacchi                        |
| 23 | Supporto pannello di comando            | 57 | Passacavi                               |
| 24 | Staffa fissaggio pannello di comando    | 58 | Schienale                               |
| 25 | Tubetti pressostato                     | 59 | Protezione termostato limite            |
| 26 | Apparecchiatura di controllo bruciatore | 60 | Termostato limite                       |
| 27 | Circuito elettrico stampato             | 61 | Morsettiera elettrica termostato limite |
| 28 | Supporto quadro elettrico               | 62 | Terminali                               |
| 29 | Pressostato                             | 63 | Condotto di scarico                     |
| 30 | Filtro antisturbo radio                 | 64 | Condotto di aspirazione                 |
| 31 | Supporto sinistro scambiatore           | 65 | Raccordo di scarico                     |
| 32 | Supporto sinistro ventilatore           | 66 | Guarnizione scarico                     |
| 33 | Supporto destro scambiatore             | 67 | Ponte raddrizzatore elettrovalvola      |
| 34 | Supporto destro ventilatore             |    |   |

# 1.12 SCHEMA ELETTRICO



### Legenda colori cavi

- a = arancio
- b = blu
- bi = bianco
- g = giallo
- g/v = giallo / verde
- gr = grigio
- m = marrone
- n = nero
- r = rosso
- ve = verde

### Legenda velocità

#### ventilatori

#### W / WR 8

- Vel. max. = nero
- Vel. min. = grigio

#### W / WR 10

- Vel. max. = marrone
- Vel. min. = nero


#### WD 8

- Vel. max. = 3
- Vel. min. = 4

#### WD 10

- Vel. max. = 1
- Vel. min. = 2

- Ac** = Apparecchiatura di controllo
- Br** = Bruciatore
- Com** = Morsettiere del pannello di comando a distanza
- Cs** = Circuito stampato
- Ea** = Elettrodi di accensione
- Ef** = Motore estrazione fumi
- Er** = Elettrodo di rivelazione fiamma
- Ev** = Elettrovalvola gas
- Fr** = Filtro antidisturbo
- Mv** = Motore ventilatore
- Op** = Ponte per collegamenti ausiliari

- P** = Pressostato differenziale
- Ts** = Termostato di sicurezza
- Tv** = Termostato ventilazione
-  = Fusibile

### Attenzione:

- Installare a monte un dispositivo di disinserimento con apertura dei contatti di almeno 3 mm.
- Collegare l'alimentazione 230 V ~ 50 Hz monofase rispettando la polarità fase-neutro.

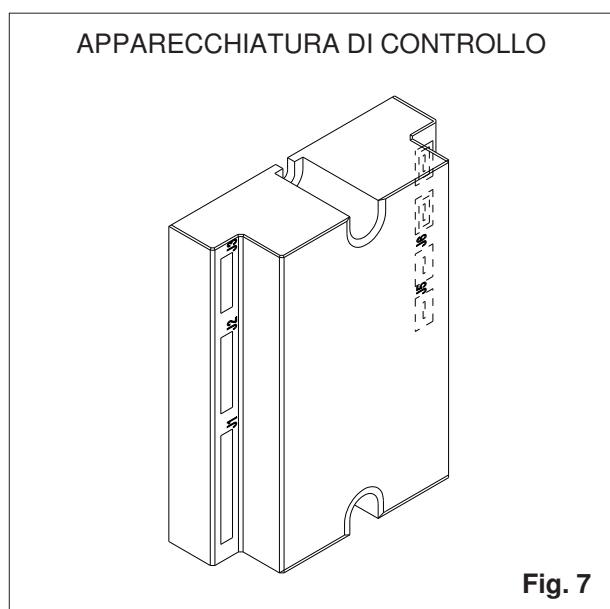
Fig. 6

## **2. ORGANI DI CONTROLLO E SICUREZZA**

### **2.1 APPARECCHIATURA DI CONTROLLO**

Questo dispositivo è contenuto in un involucro in materiale plastico resistente al calore e agli urti ed è montato sul quadro elettrico del radiatore (fig. 7). L'apparecchiatura di controllo funziona sul principio di rivelazione fiamma a ionizzazione, tramite apposita sonda sul bruciatore.

**Il circuito di rivelazione viene alimentato con la tensione di rete, che deve essere monofase 230 V ~ 50 Hz. Il circuito stesso è sensibile alla polarità fase-neutro e, se questa è invertita, l'apparecchiatura va in blocco entro il tempo di sicurezza, anche se la fiamma si forma regolarmente (per casi particolari consultare il nostro Ufficio Tecnico).**

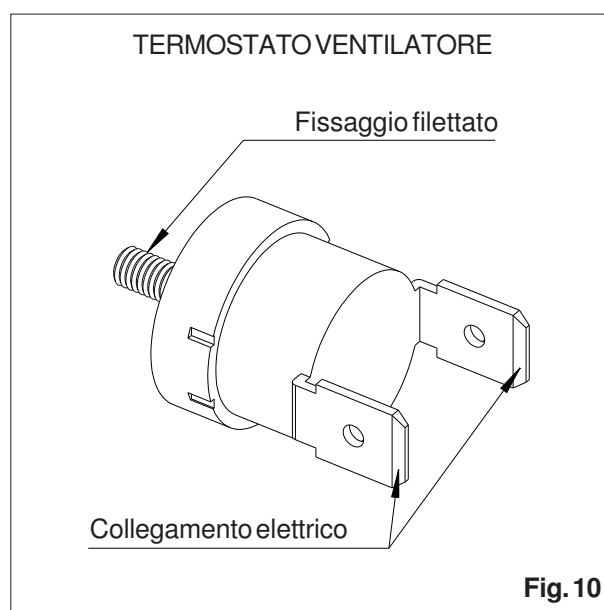
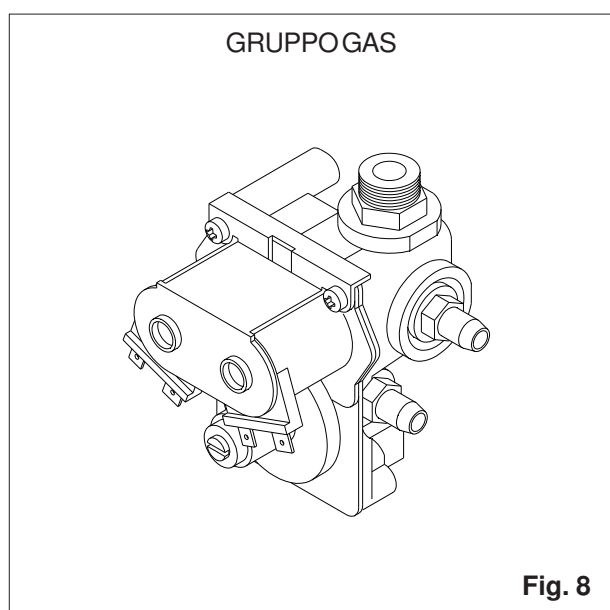
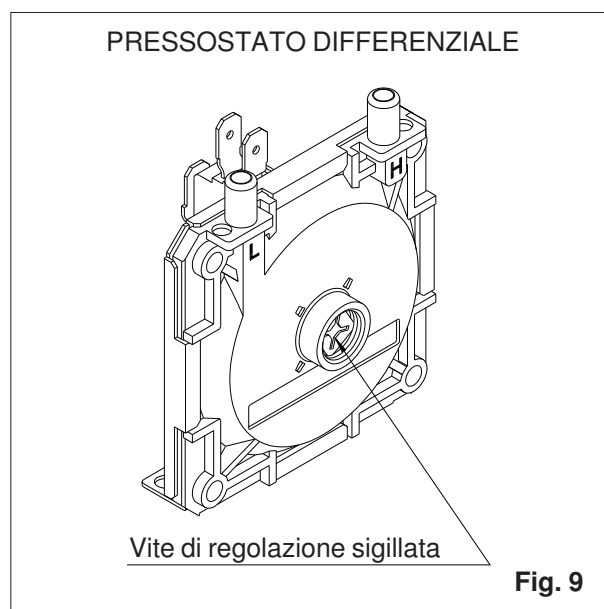


### **2.2 GRUPPO GAS**

Il gruppo gas comprende due elettrovalvole a funzionamento diretto con organi di chiusura in classe B (pressione massima 50 mbar) ed un regolatore di pressione. Il corpo in alluminio pressofuso è dotato di connessioni di ingresso ed uscita gas filettate 3/8 RP e di due prese di misura di pressione in ingresso e in uscita. Il gruppo gas è inoltre dotato di filtro in ingresso (fig. 8).

### **2.3 PRESSOSTATO DIFFERENZIALE**

La funzione di questo dispositivo è quella di interrompere il funzionamento del bruciatore in caso di insufficiente portata del ventilatore di estrazione fumi, causata da un guasto del ventilatore stesso o da un'ostruzione del circuito di combustione.



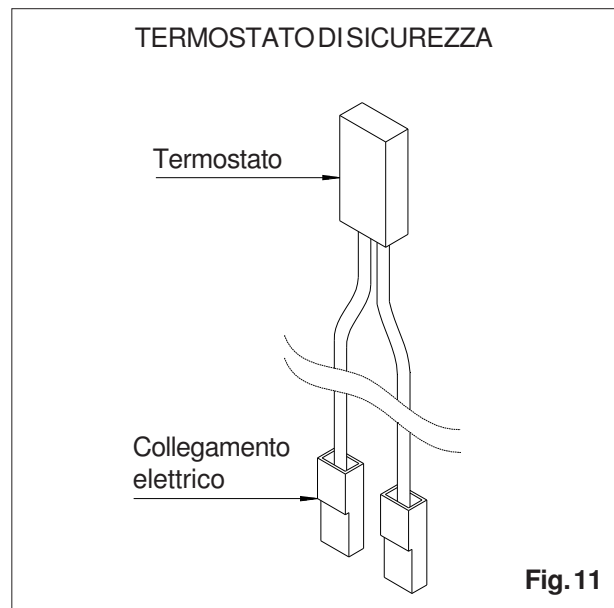
Il pressostato è montato sul quadro elettrico del generatore ed è collegato tramite un tubetto in silicone ad una presa di pressione sullo scambiatore, in modo da rilevare la pressione differenziale sul circuito di combustione. Sul frontale del dispositivo è presente una vite di regolazione per la taratura, che viene effettuata in fabbrica, secondo il modello di apparecchio, e bloccata con un sigillo (*fig. 9*).

#### 2.4 TERMOSTATO VENTILATORE

Questo termostato regola il funzionamento del ventilatore, comandandone la partenza quando lo scambiatore ha raggiunto la temperatura di regime e l'arresto quando lo scambiatore stesso è stato sufficientemente raffreddato. Il termostato è fissato su un supporto filettato, situato sullo scambiatore (*fig. 10*).

#### 2.5 TERMOSTATO DI SICUREZZA

La funzione del termostato è quella di interrompere il funzionamento del bruciatore quando la temperatura dell'aria nel radiatore raggiunge un valore prefissato, che corrisponde ad un surriscaldamento dello scambiatore, causato da una insufficiente portata d'aria o da un guasto del ventilatore. Il corpo del termostato è fissato da un apposito supporto sul pannello posteriore dell'apparecchio (*fig. 11*).



**Fig. 11**



## SEZIONE B - NOTIZIE TECNICHE PER L'INSTALLATORE

### **3. AVVERTENZE**

#### **3.1 QUALIFICAZIONE DELL'INSTALLATORE**

**ATTENZIONE! E' previsto dalla legislazione vigente in materia che l'installazione venga effettuata da una Ditta abilitata, in possesso dei requisiti tecnico-professionali ai sensi del Decreto 22 Gennaio 2008 n.37 e relativo Regolamento di attuazione. A tale scopo l'installatore è tenuto a rilasciare all'utente una dichiarazione di conformità che attesti l'esecuzione "a regola d'arte" dell'impianto stesso, con particolare riguardo al collaudo di tenuta della linea di adduzione gas.**

#### **3.2 INFORMAZIONI PRELIMINARI**

Prima di iniziare l'installazione è necessario assicurarsi che le soluzioni scelte e l'eventuale progetto siano conformi alle norme e alle disposizioni in vigore.

A solo titolo di esempio si citano alcune fra le situazioni ricorrenti:

- compilazione della relazione tecnica sul rispetto delle prescrizioni in materia di contenimento del consumo di energia negli edifici di nuova costruzione, ai sensi dell'art.28 della legge 9 gennaio 1991, n.10 aggiornata al modello previsto da D. Lgs. 311/06 allegato E
- obbligo di progetto in conformità a quanto espresso all'art. 5 del Decreto 22/01/08 n.37 (per la definizione di impianto del gas si fa riferimento all'art. 2g del Decreto 22 gennaio 2008 n.37
- verifica della compatibilità dell'installazione dei radiatori all'interno dei locali con il tipo di attività svolta all'interno degli stessi (in particolare nelle attività soggette al rilascio del certificato di prevenzione incendi da parte del locale Comando VV.F.)
- verifica delle possibili modalità di scarico dei prodotti della combustione in relazione ad eventuali Regolamenti Locali
- verifica della conformità dell'installazione in relazione all'impianto elettrico dei locali, secondo le norme CEI di sicurezza elettrica (per esempio nei locali adibiti a bagno o doccia).

Le norme tecniche e le disposizioni di legge di riferimento sono le seguenti:

- Serie Norme UNI 7129, edizione 2008, "Impianti a gas per uso domestico alimentati da rete di

distribuzione" pubblicata sulla G.U. n. 101 del 3/5/93, oltre ai relativi fogli di aggiornamento pubblicati in seguito

- Norma UNI-CIG 7131, edizione '99, "Impianti a gas di petrolio liquefatti per uso domestico non alimentati da rete di distribuzione"
- Legge 6 dicembre 1971, n. 1083 "Norme per la sicurezza dell'impiego del gas combustibile" pubblicata sulla G.U. n. 320 del 20/12/71
- Decreto 22 Gennaio 2008 n.37
- Norma UNI EN ISO 13790 : 2008, edizione '93, "Riscaldamento degli edifici - Calcolo del fabbisogno di energia".

**Per quanto sopra esposto si raccomanda di affidarsi ad un Termotecnico qualificato che garantisca la corretta definizione ed esecuzione delle operazioni necessarie.**

#### **3.3 TRASPORTO E MANIPOLAZIONE**

Il radiatore viene fornito in imballo standard di cartone, con due gusci in polistirolo espanso di protezione. L'apparecchio imballato può essere movimentato a mano o con carrello elevatore, avendo cura di rispettare le indicazioni riportate sul cartone con appositi segni grafici.

All'atto della consegna, controllare che durante il trasporto non si siano verificati danneggiamenti visibili sull'imballaggio e/o sull'apparecchio. In caso di constatazione di danni esporre immediatamente reclamo allo spedizioniere.

**ATTENZIONE! Indossare adeguati guanti e indumenti di protezione prima di procedere all'installazione del radiatore (alcune parti, come l'alettatura dello scambiatore di calore, possono risultare taglienti). Utilizzare idonea attrezzatura per prevenire incidenti nel corso dell'installazione.**

**Nel togliere il radiatore dall'imballaggio, non danneggiare la dima di montaggio in carta, che dovrà essere poi utilizzata per eseguire i fori sulla parete del locale.**

Verificare che all'interno dell'imballaggio, oltre all'apparecchio, si trovino tutti i componenti indicati al precedente punto 1.5. Disporre il materiale ed i documenti in un luogo riparato.

### 3.4 CONTROLLO DEI DATI

Verificare la corrispondenza del radiatore e delle sue caratteristiche tecniche rispetto a quanto previsto dal progetto o da altre specifiche.

**L'indicazione del tipo di gas per cui il radiatore è predisposto, con relativa pressione di alimentazione, si trova sia sull'esterno dell'imballaggio che in un'apposita etichetta posta all'interno dell'apparecchio.**

**ATTENZIONE!** Qualora il tipo di gas per cui l'apparecchio è predisposto sia diverso da quello di effettivo utilizzo, l'operazione di adattamento potrà essere eseguita dal Centro Assistenza Tecnica autorizzato dalla A2B S.r.l., su richiesta dell'utente.

### 3.5 UTILIZZO DELLE ISTRUZIONI

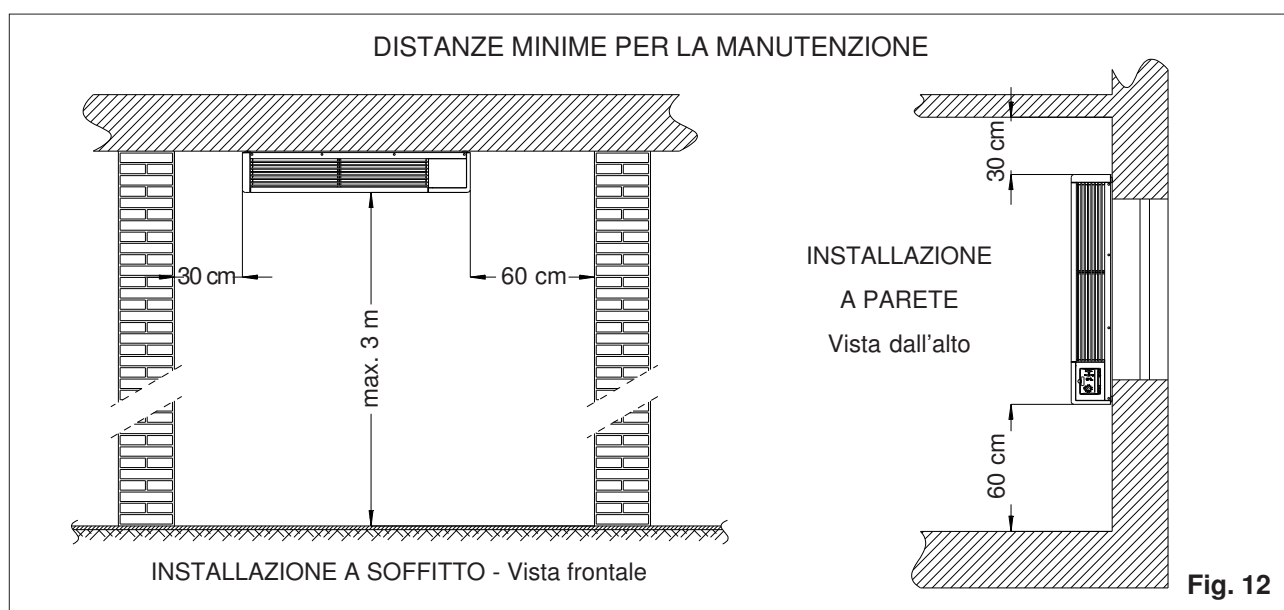
**ATTENZIONE!** Quando si esegue l'installazione o si interviene sull'apparecchio, osservare tutte le istruzioni riportate in questo manuale. Le modifiche dei collegamenti di ogni genere e/o il mancato rispetto delle presenti istruzioni provocano l'immediata decadenza della garanzia e della responsabilità del produttore.

## 4. INSTALLAZIONE

### 4.1 INDICAZIONI DI POSIZIONAMENTO

Prima di procedere a qualsiasi operazione di installazione verificare che, nella posizione in cui si intende installare il radiatore, siano soddisfatte le seguenti condizioni:

- che sia possibile arrivare nel punto prescelto con la tubazione di alimentazione gas e con la linea di alimentazione elettrica monofase 230 Volts ~ 50 Hz
- che sia possibile eseguire entro i limiti di sviluppo specificati i collegamenti relativi ai condotti di evacuazione dei prodotti della combustione e dell'aspirazione di aria comburente
- che la posizione all'esterno del terminale di evacuazione dei prodotti della combustione sia conforme a quanto prescritto dalla serie di norme UNI 7129 ed. 2008 o dai regolamenti locali
- che la posizione di installazione consenta l'accessibilità alle parti dell'apparecchio soggette a manutenzione. Si raccomanda di rispettare le distanze indicate in *fig. 12*.
- in caso di mandata dell'aria diretta (W - WR):  
che la posizione prescelta sia idonea per una corretta diffusione dell'aria nell'ambiente e che il flusso non sia impedito da eventuali ostacoli quali divisori interni, scaffalature, mobili o tendaggi
- in caso di mandata aria canalizzata (WD):  
che la posizione prescelta consenta un razionale percorso dei canali, contenendo al minimo le perdite di carico e consentendo l'ispezionabilità dei canali stessi.



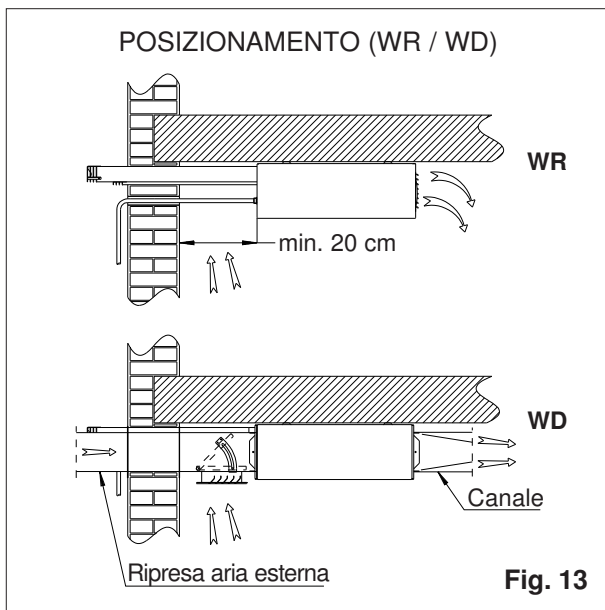


Fig. 13

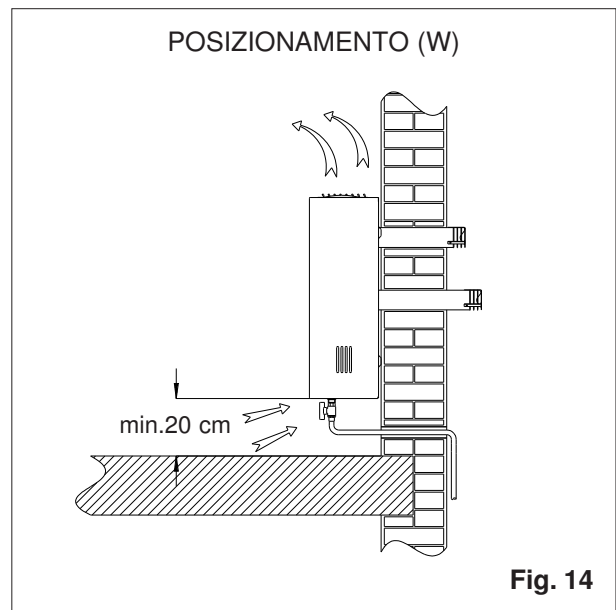


Fig. 14

#### 4.1.1 Versioni a soffitto (WR - WD)

L'apparecchio va installato esclusivamente in posizione orizzontale. Per la versione WR assicurarsi che vi sia una distanza di circa 20 cm tra la parte posteriore dell'apparecchio e la parete, in modo da permettere una corretta ripresa d'aria e consentire agevolmente l'asportazione del filtro per la pulizia periodica (fig.13). Per la versione WD verificare che l'eventuale sistema di ripresa aria previsto (serrande, plenum, canali, ecc.) sia accessibile e funzionale.

**ATTENZIONE!** Verificare che il materiale e la capacità portante della superficie su cui il radiatore viene fissato siano idonei a sopportare il peso dell'apparecchio. Assicurarsi che i dispositivi di fissaggio scelti siano idonei a garantire la stabilità nel tempo dell'apparecchio.

#### 4.1.2 Versione a parete (W)

L'apparecchio va posizionato sulla parete tenendo il lato inferiore ad almeno 20 cm dal pavimento, per permettere una corretta ripresa dell'aria. In caso di installazione sotto finestra o sotto mensola, assicurarsi che il davanzale o la mensola non creino ostacolo al flusso d'aria (fig. 14).

#### 4.2 CONDOTTI DI ASPIRAZIONE ARIA ED EVACUAZIONE FUMI

**ATTENZIONE!** Il materiale costituente la parete esterna ed il suo eventuale rivestimento (legno, materiale plastico) non devono essere sensibili al calore prodotto dal condotto di evacuazione fumi. In caso contrario è necessario proteggere il foro di passaggio con una coibentazione che garantisca l'isolamento della parete o del rivestimento. Verificare

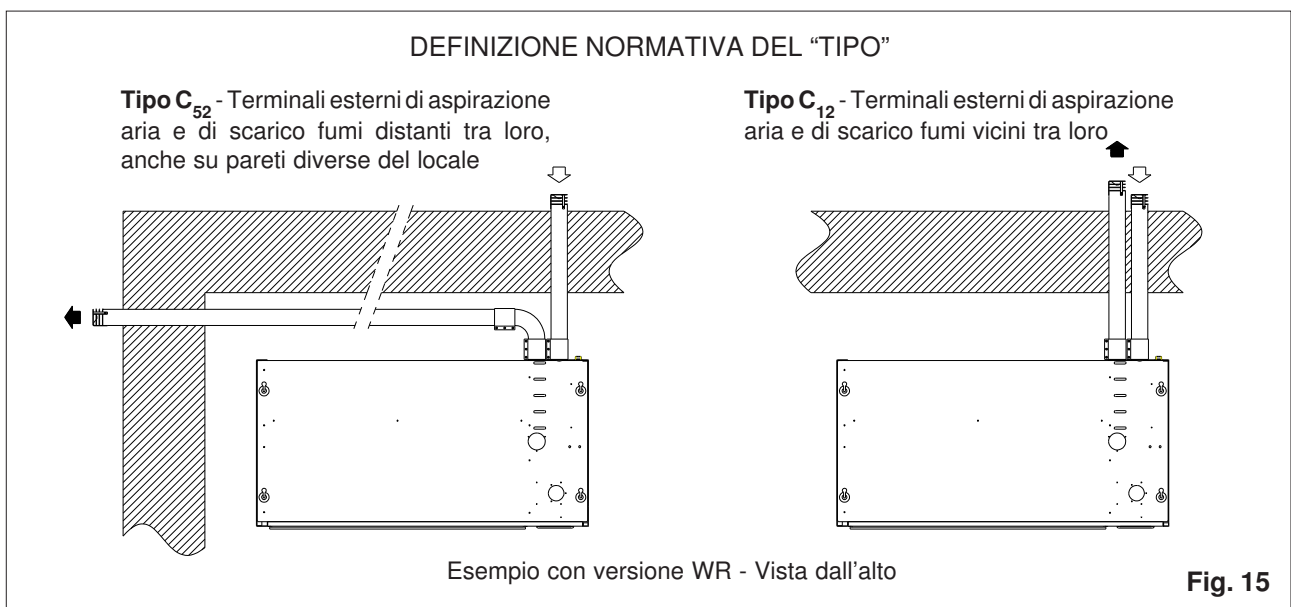


Fig. 15

che il materiale costituente la parete esterna non contenga componenti chimicamente aggressivi per l'alluminio con cui è realizzato il condotto.

#### 4.2.1 Definizione del tipo

Come già esposto al punto 1.1, i radiatori W / WR / WD possono essere installati con diverse conformazioni dei condotti di aspirazione aria ed evacuazione dei prodotti della combustione e queste soluzioni ne determinano la definizione di "tipo", secondo le normative vigenti (fig. 15):

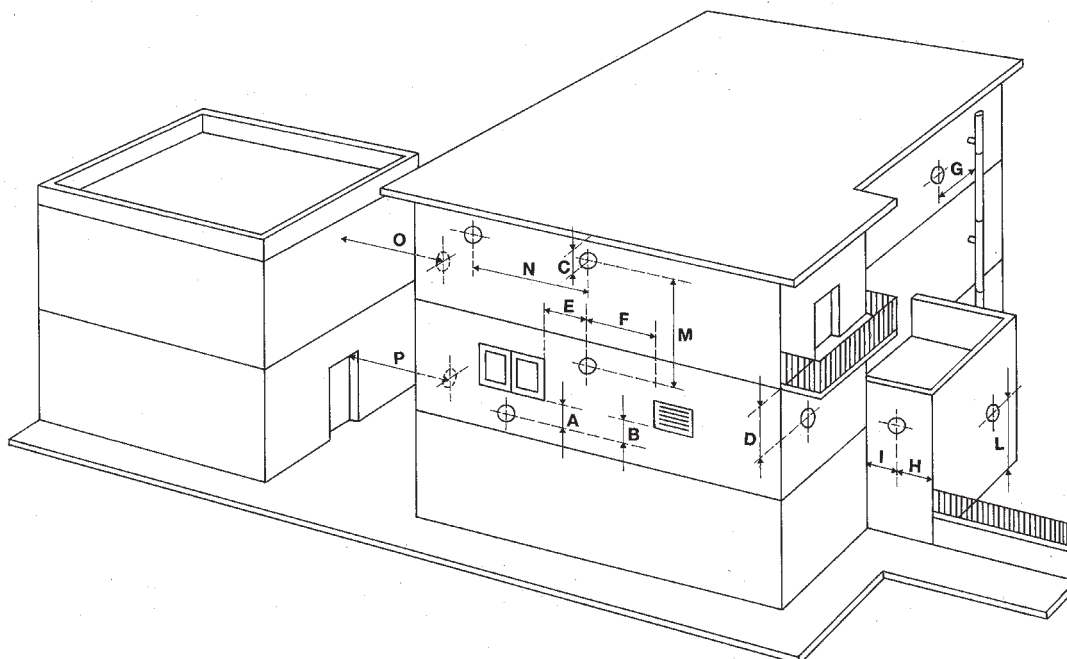
#### - Tipo C<sub>12</sub>

Il circuito di combustione è stagno rispetto all'ambiente in cui il radiatore è installato. I condotti di aspirazione e scarico attraversano direttamente la parete esterna del locale, con i relativi terminali vicini tra loro.

#### - Tipo C<sub>52</sub>

Il circuito di combustione è stagno rispetto all'ambiente in cui il radiatore è installato. I condotti sono entrambi collegati all'esterno, con i relativi terminali non necessariamente adiacenti tra loro.

DISTANZE DI RISPETTO DEL TERMINALE ESTERNO (ESTRATTO DALLA NORMA UNI-CIG 7129)



Posizionamento del terminale dei radiatori W / WR / WD 8 - 10	distanze in mm
A Sotto finestra	500
B Sotto apertura di aerazione	500
C Sotto gronda	300
D Sotto balcone (1)	300
E Da una finestra adiacente	400
F Da un'apertura di aerazione adiacente	600
G Da tubazioni o scarichi vert. od orizz. (2)	300
H Da un angolo dell'edificio	300
I Da una rientranza dell'edificio	300
L Dal suolo o da altro piano di calpestio (3)	1.500
M Fra due terminali in verticale	1.000
N Fra due terminali in orizzontale	800
O Da una superficie frontale prospiciente senza aperture o terminali entro un raggio di 3 m dallo sbocco dei fumi	1.800
P Come sopra ma con aperture o terminali	2.800

#### Note

- (1) I terminali sotto balcone devono essere collocati in posizione tale che il percorso totale dei fumi, dal punto di uscita degli stessi dal terminale al loro sbocco dal perimetro esterno del balcone, compresa l'altezza dell'eventuale balaustra di protezione, non sia inferiore a 2.000 mm.
- (2) Nella collocazione dei terminali dovranno essere adottate distanze non minori di 500 mm per la vicinanza di materiali sensibili all'azione dei prodotti della combustione (ad esempio gronde o pluviali in materiale plastico, sporti in legname, ecc.) a meno di non adottare adeguate misure schermanti nei riguardi di detti materiali.
- (3) I terminali dovranno essere in questo caso costruiti in modo che il flusso dei prodotti della combustione sia il più possibile ascensionale ed opportunamente schermato agli effetti della temperatura.

Fig. 16

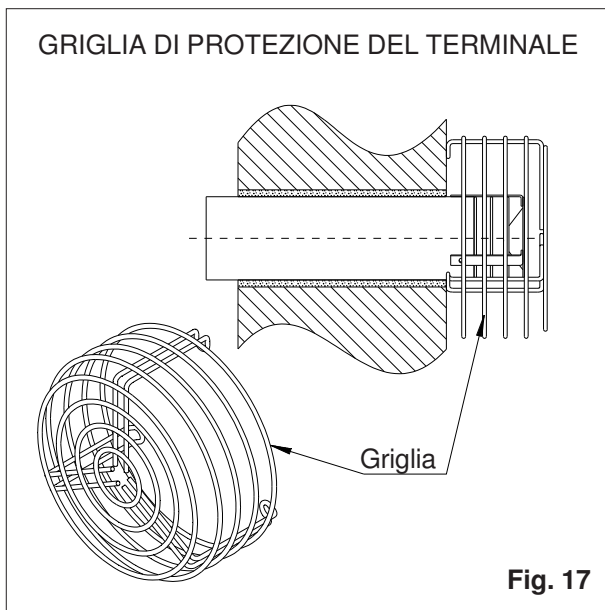


Fig. 17

**ATTENZIONE!** In entrambe le soluzioni i condotti di aspirazione ed evacuazione, compresi i relativi accessori, sono considerati dalle norme parti integranti del radiatore. Eventuali componenti da aggiungere alla dotazione di serie dovranno quindi essere richiesti alla A2B S.r.l.

In ogni caso lo sviluppo in lunghezza dei condotti deve rispettare i limiti esposti al punto successivo.

#### 4.2.2 Limiti dello sviluppo dei condotti

Nel caso di attraversamento diretto della parete esterna, se questa ha uno spessore maggiore di 40 cm, è disponibile a richiesta il condotto Ø 60 mm per aspirazione e/o scarico da 1 metro di lunghezza. E' necessario mantenere le lunghezze dei condotti entro il limite di 6 metri, considerati

come somma del percorso di entrambi (per es.: 3 m di aspiraz. + 3 m di scarico, ecc.), altrimenti le perdite di carico provocate potrebbero non consentire il corretto funzionamento, con conseguente intervento del pressostato differenziale.

**Tenere conto che la presenza di una curva equivale ad un tratto rettilineo di circa 50 cm.**

#### 4.3 POSIZIONAMENTO ALL'ESTERNO DEL TERMINALE DI EVACUAZIONE FUMI

Le norme della serie UNI 7129 ed. 2008 indicano, in funzione della portata termica dell'apparecchio, le distanze di rispetto del terminale esterno di evacuazione dei prodotti della combustione nei confronti di finestre, aperture di aerazione, ecc.

Nella figura 16 vengono riportate le diverse situazioni possibili e nella relativa tabella vengono indicate le rispettive distanze da osservare nell'installazione dei radiatori.

Qualora il radiatore venga installato in locali a piano terra e lo scarico si affacci su marciapiedi alla portata dei passanti è necessario applicare l'apposita griglia di protezione, fornita a richiesta (fig. 17).

#### 4.4 OPERAZIONI DI INSTALLAZIONE

In base al progetto di installazione, predisporre le linee di alimentazione del gas (i cui diametri devono assicurare la portata necessaria secondo le tabelle UNI-CIG) e della corrente elettrica.

##### 4.4.1 Preparazione per il fissaggio del radiatore

**Versioni a soffitto (WR - WD):** una volta scelta la posizione dell'apparecchio, piegare sul tratteggio la dima in carta in dotazione ed applicarla sul soffitto con del nastro adesivo (fig. 18).

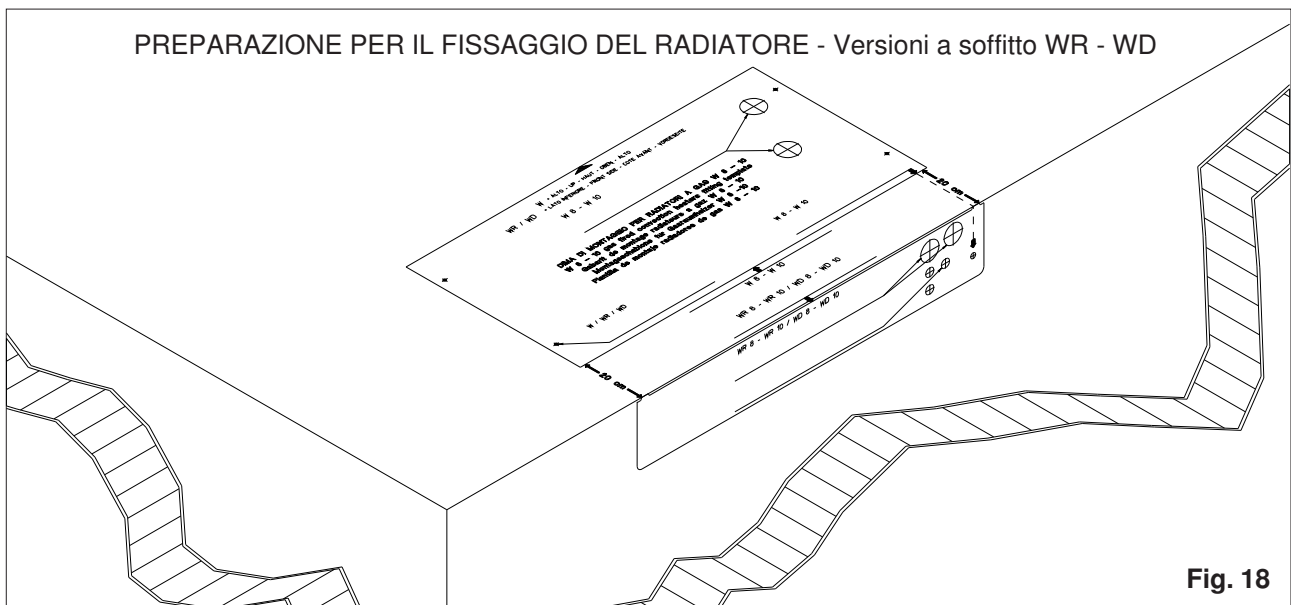
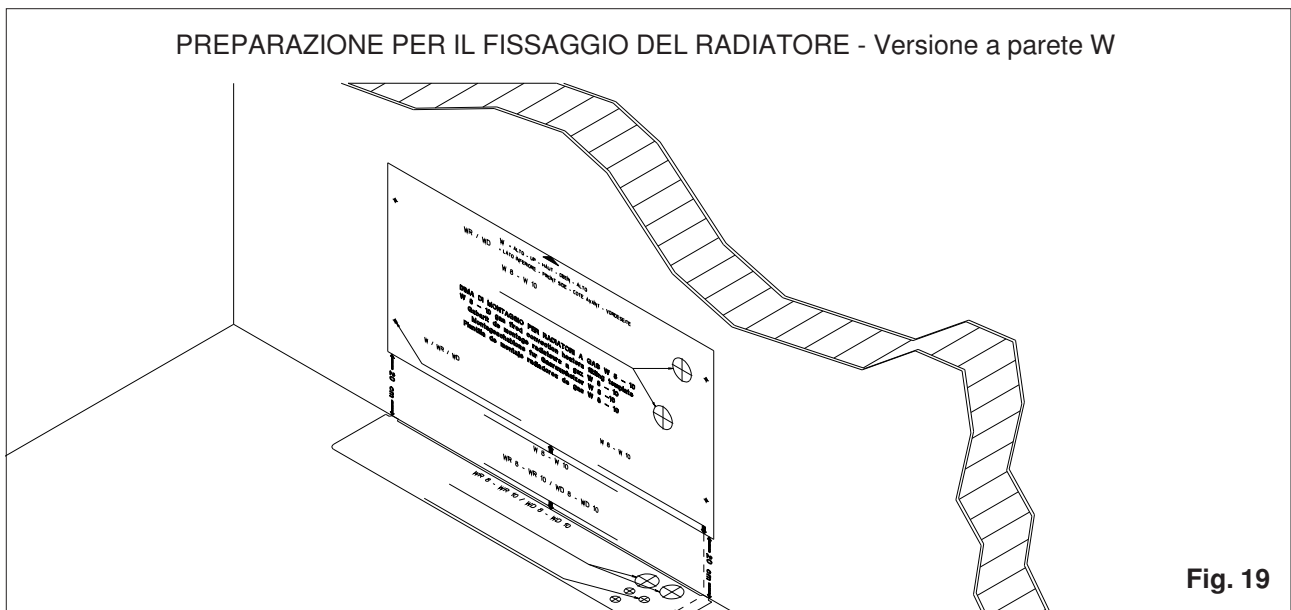


Fig. 18





a) riportare la posizione dei quattro fori da praticare per il fissaggio dell'apparecchio con tasselli ad espansione o altri sistemi idonei in funzione del tipo di struttura

b) riportare sulla parete la posizione dei due fori passanti per i condotti di aspirazione e scarico, da eseguire con opportuna fresa a tazza  $\varnothing 70$  mm in direzione il più possibile perpendicolare alla parete (fig.18).

Sulla dima sono riportate anche le posizioni dell'ingresso del cavo di alimentazione elettrica e del tubo di adduzione gas, che potranno raggiungere i suddetti punti secondo la soluzione impiantistica prescelta.

c) tagliare in misura pari allo spessore della parete i tubi in alluminio  $\varnothing 70$  mm da murare poi nella parete come guaina per i condotti

d) asportare il pannello angolare destro del mantello del radiatore, togliendo prima le due viti di fissaggio sul lato anteriore e facendo poi leva con la punta di un cacciavite per liberare le molle di fissaggio della parte posteriore.

Allo stesso modo liberare le molle di fissaggio del pannello sinistro, tirando lateralmente fino allo scatto.

**Versione a parete (W):** una volta scelta la posizione dell'apparecchio, piegare sul tratteggio la dima in carta in dotazione ed applicarla sulla parete con del nastro adesivo (fig.19)

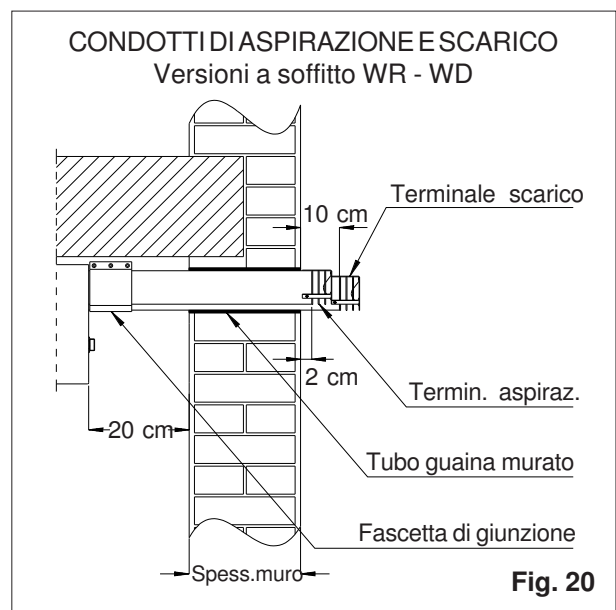
a) riportare la posizione dei fori da praticare (quattro fori per il fissaggio dell'apparecchio con tasselli ad espansione, due fori passanti per i condotti di aspirazione e scarico con opportuna

fresa a tazza  $\varnothing 70$  mm, da eseguire in direzione il più possibile perpendicolare alla parete).

Sulla dima sono riportate anche le posizioni dell'ingresso del cavo di alimentazione elettrica e del tubo di adduzione gas, che potranno raggiungere i suddetti punti secondo la soluzione impiantistica prescelta.

b) asportare il pannello angolare destro del mantello del radiatore, togliendo prima le due viti di fissaggio sul lato anteriore e facendo poi leva con la punta di un cacciavite per liberare le molle di fissaggio della parte posteriore.

Allo stesso modo liberare le molle di fissaggio del pannello sinistro, tirando lateralmente fino allo scatto.





#### 4.4.2 Montaggio dei condotti di aspirazione aria comburente e di scarico dei prodotti della combustione

**Versioni a soffitto (WR - WD):** Il radiatore è corredato di serie di condotti per spessori di muro fino a cm 40, considerando che la parte posteriore dell'apparecchio si trovi a 20 cm dalla parete. In caso di maggiori spessori sono disponibili a richiesta condotti della lunghezza di cm 100.

Il montaggio va eseguito secondo la sequenza di seguito riportata:

- misurare lo spessore della parete da attraversare con i condotti. Verificare le necessarie lunghezze dei condotti secondo quanto indicato in *fig. 20*
- l'eventuale taglio va effettuato alle estremità libere, opposte ai terminali antivento, assicurandosi di eseguirlo a squadro e ripulendolo da bave o trucioli. **N.B. Il condotto di scarico è il più lungo dei due.**
- inserire dall'esterno i condotti nei tubi murati in precedenza sulla parete. Montare sull'estremità libera dei condotti, senza stringerle, le apposite fascette metalliche di giunzione con guarnizione in silicone, in attesa di collegarle agli attacchi sull'apparecchio.

Qualora si dovesse eseguire un percorso non rettilineo dei condotti, è necessario richiedere alla A2B S.r.l. i componenti necessari, quali curve a 45 e 90°, ecc.

**ATTENZIONE! Se il percorso del condotto di scarico è esposto a basse temperature, prevenire la formazione di condensa con idonea coibentazione del condotto stesso (per esem-**

**pio materassino isolante per temperature fino a 200 °C).**

**Versione a parete (W):** in questo tipo di installazione i condotti di aspirazione aria e scarico fumi devono essere montati sull'apparecchio prima di fissarlo a parete. Il radiatore è corredato di serie di condotti per spessori di muro fino a cm 40. In caso di maggiori spessori sono disponibili a richiesta condotti della lunghezza di cm 100.

Il montaggio va eseguito secondo la sequenza sotto riportata:

- misurare con precisione lo spessore della parete da attraversare con i condotti
- tagliare, se necessario, entrambi i condotti di una misura pari alla differenza tra 40 cm e lo spessore effettivo della parete (*fig. 21*); l'eventuale taglio va effettuato alle estremità opposte alle flange di attacco, assicurandosi di eseguirlo a squadro e ripulendolo da bave o trucioli. **N.B. Il condotto di scarico è il più lungo dei due, con tubo sporgente rispetto alla flangia di attacco**
- fissare i condotti agli attacchi sulla parte posteriore dell'apparecchio, servendosi delle viti in dotazione ed avendo cura di applicare le apposite guarnizioni sulle flange dei condotti stessi
- controllare il corretto imbocco del tubo di scarico fumi sulla coclea del ventilatore di estrazione fumi e fissarlo ad essa con la vite autoforante in dotazione.

#### 4.4.3 Fissaggio dell'apparecchio

**Versioni a soffitto (WR - WD)**

**ATTENZIONE! Per ragioni di sicurezza, considerato il peso dell'apparecchio e le possibili difficoltà di messa in opera, è consigliabile servirsi di un dispositivo meccanico di sollevamento per piazzare il radiatore. Per le stesse ragioni è necessario eseguire il posizionamento da parte di due persone, anche per evitare eventuali danneggiamenti all'apparecchio stesso.**

- sollevare con mezzi idonei il radiatore fino alla posizione stabilita ed allineare i quattro fori di fissaggio. Serrare in modo stabile e sicuro i punti di ancoraggio
- avvicinare, fino a farli combaciare, i condotti di aspirazione e scarico con i raccordi presenti sull'apparecchio. Aggiustare la posizione delle fascette metalliche di giunzione con le relative guarnizioni. Stringere le viti di fissaggio delle fascette, assicurandosi della corretta tenuta

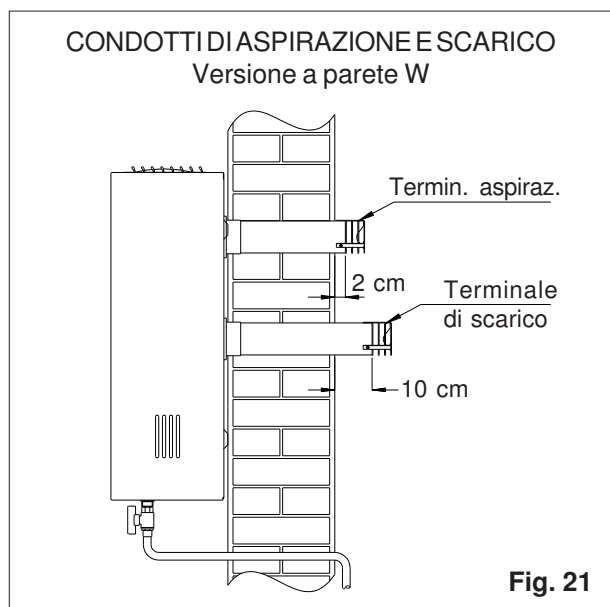


Fig. 21

- c) controllare la corretta posizione reciproca dei terminali esterni (*fig. 20*) e rifinire eventualmente la muratura in corrispondenza dei fori di passaggio dei condotti.

#### Versione a parete (W):

**ATTENZIONE ! E' consigliabile sollevare e piazzare il radiatore da parte di due persone, in modo da evitare ogni possibile danneggiamento della parete o dell'apparecchio.**

- a) sollevare il radiatore e, presentando i condotti all'imbocco dei fori, spingerlo con cautela verso la parete fino al contatto con il muro.
- b) aggiustare il piazzamento dell'apparecchio e fissarlo con le viti ai tasselli precedentemente inseriti nel muro. Qualora la parete non fosse perfettamente rettilinea, riportare degli spessori in corrispondenza dei punti di fissaggio
- c) controllare la corretta posizione reciproca dei terminali esterni (*fig. 21*) e rifinire eventualmente la muratura in corrispondenza dei fori di passaggio dei condotti. Applicare alle estremità esterne dei condotti i relativi terminali antivento, inserendoli fino in battuta e fissandoli ai tubi tramite le apposite viti autoforanti fornite in dotazione

#### 4.4.4 Allaccio gas

**ATTENZIONE!: E' consigliabile montare un rubinetto di intercettazione gas a monte dell'apparecchio. Il rubinetto deve essere collocato in posizione facilmente accessibile dall'utente.**

Collegare la linea di alimentazione gas al radiatore, dotato di attacco filettato maschio G 1/2" A.

Verificare la tenuta della tubazione gas ed assicurarsi che essa sia stata eseguita in conformità con le normative vigenti sugli impianti a gas (*Norme UNI-CIG 7129 e 7131 - Norme di sicurezza antincendi del Ministero dell'Interno*).

**ATTENZIONE! Per gli impianti alimentati con gas della terza famiglia (G.P.L.) è necessario montare un riduttore di pressione di "primo stadio" della portata necessaria in prossimità del serbatoio, in modo da ridurre la pressione a 1,5 bar (riduttore per media pressione a valle MP).**

**Un riduttore di pressione di "secondo stadio" o preferibilmente uno in prossimità di ogni radiatore, di portata adeguata, dovrà essere montato per ridurre la pressione di alimentazione al valore nominale (regolatore di pressione per bassa pressione a valle BP secondo norma UNI EN 12864 : 2008).**

#### 4.4.5 Collegamenti elettrici

Assicurarsi che l'alimentazione elettrica disponibile sia del tipo monofase 230 V ~ 50 Hz.

**E' necessario che l'impianto elettrico sia opportunamente sezionato tramite un interruttore omnipolare di portata adeguata, con apertura dei contatti di almeno 3 mm, per l'eventuale arresto generale dello/degli apparecchi.**

Inserire il cavo di alimentazione attraverso l'apposito pressacavo, avendo cura di tagliare i conduttori in modo che il cavo giallo/verde di terra sia più lungo degli altri due. Questa precauzione, in caso di distacco accidentale, consente al cavo di terra di uscire per ultimo dalle connessioni.

Collegare il cavo di alimentazione agli attacchi fase (L) e neutro (N) del filtro di rete (FR) e all'apposita torretta di terra del radiatore (vedi schema elettrico). Per il collegamento dei conduttori di fase e neutro utilizzare i terminali di tipo faston 6,3 x 0,8 mm forniti in dotazione.

**Rispettare la polarità fase/neutro, altrimenti l'apparecchiatura di comando e controllo effettuerà un blocco di sicurezza. Verificare la conformità della messa a terra dell'impianto in riferimento alle norme elettriche CEI.**

#### 4.4.6 Pannello di comando a distanza (solo per versioni a soffitto WR / WD)

Il pannello di comando incorpora la sonda per il rilievo della temperatura ambiente. La sua posizione deve essere scelta, oltre che in funzione della comodità di azionamento, anche in modo da evitare di esporlo a flussi d'aria, a fonti di calore o di umidità eccessiva, che possano alterare la misurazione della temperatura.

Evitare inoltre di installarlo entro nicchie e non ostruire le aperture presenti sul pannello stesso, per le stesse ragioni del punto precedente. Si raccomanda comunque un'altezza da terra di circa 1,5 metri.

Per l'applicazione a parete utilizzare i due tasselli ad espansione per vite diam. 4 mm forniti in dotazione. Sganciare la parte posteriore del pannello, servendosi di idoneo utensile, agendo sui quattro fissaggi a scatto.

Praticare due fori a parete con interasse 120 mm; applicare i tasselli e fissare a muro la parte posteriore del pannello. Reinserire il frontale del pannello fino allo scatto dei fissaggi.

Nel caso in cui si debba inserire il cavo di collegamento del pannello all'interno di tubazioni, è necessario scollegare il cavo stesso dalla

morsettiera sul pannello. Una volta eseguito il percorso necessario, ripristinare il collegamento elettrico, rispettando la posizione dei cavi nella morsettiera (vedi schema elettrico).

In caso di passaggio in tubazioni sotto-traccia, l'uscita del cavo dal muro potrà corrispondere all'apposito foro nella parte posteriore del pannello, in modo da non lasciare in vista il cavo stesso. Il foro di passaggio originario del cavo dovrà essere chiuso con il tappo in plastica fornito in dotazione. Qualora il pannello venga fissato su di una parete o una struttura metallica è necessario che la stessa sia collegata a terra.

#### 4.4.7 Utilizzo di un orologio programmatore

Qualora si desideri far funzionare il radiatore automaticamente ad orari prestabiliti, è possibile installare un orologio programmatore.

Nel quadro elettrico dell'apparecchio è previsto un ponte per ausiliari OP -vedi schema elettrico- tra gli attacchi faston (tipo 4,8x0,8 mm) J14 e J15 della morsettiera sul circuito stampato. Togliere il ponte e collegare i suddetti attacchi all'interruttore dell'orologio. Per l'uscita del cavo di collegamento utilizzare l'apposito passacavo (fig. 1).

#### 4.4.8 Collegamento di più unità con un unico orologio programmatore esterno

Nel caso si vogliano far funzionare più apparecchi con un solo orologio programmatore è necessario seguire lo schema riportato in fig.22, servendosi delle stesse connessioni J14 e J15 di cui al punto precedente. Per eseguire questo particolare collegamento si deve utilizzare un relais a contatti normalmente aperti di adeguata portata.

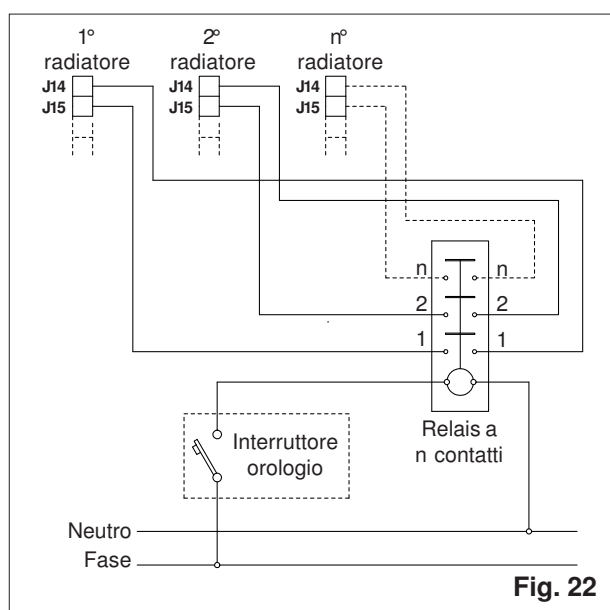


Fig. 22

## 5. MESSA IN FUNZIONE

### 5.1 VERIFICHE

**5.1.1** Prima di avviare il funzionamento del radiatore, assicurarsi che siano state rispettate le disposizioni e le norme vigenti sulla installazione di questi apparecchi, soprattutto riguardo al corretto posizionamento del terminale di evacuazione dei prodotti della combustione.

**5.1.2** Assicurarsi che l'alimentazione elettrica monofase 230 V ~ 50 Hz ed il relativo conduttore di terra siano collegati agli appositi terminali del radiatore. Il conduttore di fase deve essere collegato al terminale contrassegnato "L", altrimenti l'apparecchiatura di comando e controllo effettuerà un blocco di sicurezza.

**5.1.3** Verificare che il bruciatore sia predisposto per il gas effettivamente in uso (tabella pag. 7).

**ATTENZIONE! Gli apparecchi vengono consegnati già predisposti in fabbrica per l'utilizzo di gas metano G20, con pressione di alimentazione a 20 mbar. Se invece si utilizzano gas della terza famiglia (G.P.L.) è necessario eseguire prima le operazioni descritte al punto 6.1.**

**5.1.4** Controllare che i rubinetti d'intercettazione gas sul contatore e sul radiatore siano aperti. Assicurarsi che sia stato effettuato lo spurgo dell'aria presente all'interno della tubazione di alimentazione gas.

### 5.2 ACCENSIONE

#### 5.2.1 Procedura di accensione

(I richiami alle funzioni del pannello di comando che seguono si riferiscono alla fig.23).

**a)** Ruotare la manopola del termostato ambiente (E) in senso orario verso il massimo valore.

**b)** Portare il commutatore (A) verso l'alto, nella posizione "ON", per iniziare il ciclo di accensione. Verificare che il led rosso del tasto di "Reset" (B) sia spento.

Se è invece acceso significa che l'apparecchiatura di controllo del bruciatore si trova in stato di blocco. In questo caso premere il pulsante stesso per sbloccare l'apparecchiatura di controllo; il led rosso si spegne e da questo momento inizia il ciclo di avviamento del radiatore.

Dal momento dell'accensione del bruciatore, la fiamma deve essere rivelata dall'apposita sonda a ionizzazione entro il tempo di sicurezza, altrimenti l'apparecchiatura di controllo va in stato di blocco, segnalato dall'accensione del led rosso (B).

Questo può succedere facilmente in un impianto nuovo, in cui è ancora presente aria nella tubazione del gas. In tale caso attendere circa un minuto e sbloccare l'apparecchiatura premendo il pulsante "Reset" (D) per l'inizio di un nuovo ciclo. Ripetere l'operazione fino a quando l'aria residua non sarà spurgata e l'accensione sarà regolare.

Dopo l'accensione del bruciatore, segnalata dal led verde (C), inizia la fase di riscaldamento dello scambiatore, che raggiunge dopo circa 3 minuti la temperatura di regime, alla quale un termostato avvia il ventilatore per la diffusione dell'aria calda in ambiente.

Quando il locale avrà raggiunto la temperatura desiderata, regolare il termostato ambiente ruotando lentamente in senso antiorario la manopola fino allo spegnimento del bruciatore (segnalato dal led verde C). Da questo momento il funzionamento del radiatore sarà completamente automatico e manterrà nell'ambiente la temperatura desiderata.

### 5.2.2 Controlli

**ATTENZIONE! Quando si effettuano operazioni o controlli visivi sul radiatore, operare con la massima cautela ed in condizioni di sicurezza.**

Inserire il tubetto di un manometro a colonna d'acqua nella presa di pressione in uscita sul gruppo gas (fig. 24) dopo aver svitato di alcuni giri la vite di chiusura. Mettere in funzione il radiatore e verificare che la pressione al bruciatore corrisponda a quella indicata nella tabella dei dati tecnici.

Se la pressione del gas al bruciatore non dovesse corrispondere al valore indicato, agire sull'apposita vite del regolatore di pressione (fig. 24), dopo aver tolto il tappo di protezione, per ottenere il valore stabilito. Ruotando in senso antiorario la pressione diminuisce e viceversa aumenta ruotando in senso orario (questa operazione è consentita solo nel caso di utilizzo di gas metano G20).

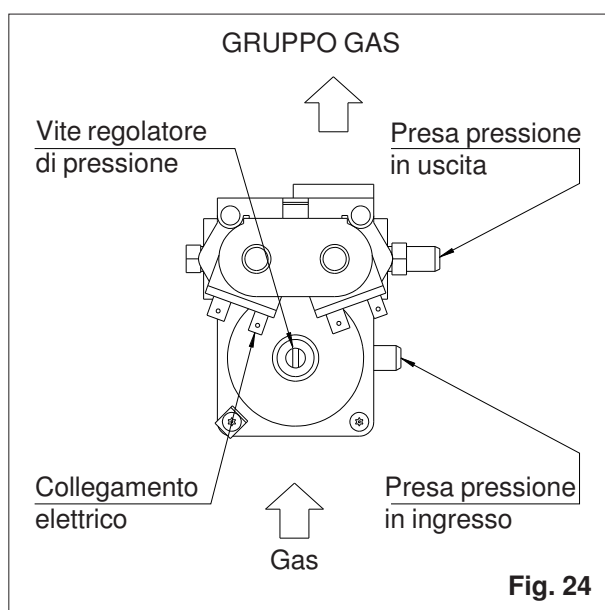
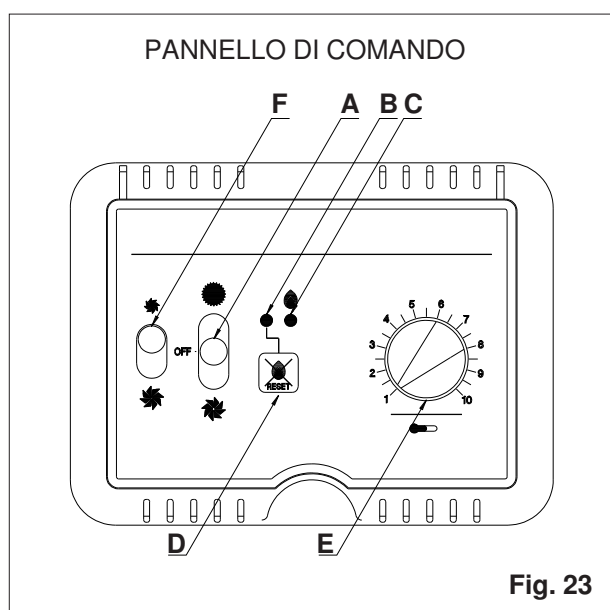
Ruotare la manopola del termostato ambiente al minimo valore e verificare che il bruciatore si arresti.

Togliere il tubetto del manometro e serrare la vite della presa di pressione, verificandone con attenzione la tenuta. Reinscrivere il tappo di protezione del regolatore.

**ATTENZIONE ! Allo spegnimento del bruciatore, il ventilatore continua a funzionare ancora per qualche minuto, per raffreddare correttamente lo scambiatore. E' quindi importante non spegnere il radiatore tramite un interruttore generale che toglie alimentazione anche al ventilatore, poiché si potrebbero verificare surriscaldamenti.**

Successivamente ripetere l'avviamento per osservare e verificare che l'accensione del bruciatore sia regolare e che la fiamma sia stabile.

**In caso di installazione canalizzata (WD)**, selezionare, con il bruciatore in funzione, la velocità di ventilazione minima tramite l'apposito commutatore (F) e far funzionare l'apparecchio per circa 20 minuti. Verificare nel frattempo che dalle eventuali griglie o bocchette della





canalizzazione l'aria calda esca liberamente nelle condizioni stabilite. Eventuali ostacoli, improprie regolazioni delle bocchette o errato dimensionamento dei canali potrebbero causare l'intervento del sistema di sicurezza. Se ciò avvenisse, cercare di individuare ed eliminare le possibili cause del surriscaldamento.

Una volta ultimati i controlli rimontare i pannelli della mantellatura, controllandone il corretto fissaggio. Inserire nei fori di fissaggio rimasti aperti gli appositi tappi in plastica di finitura.

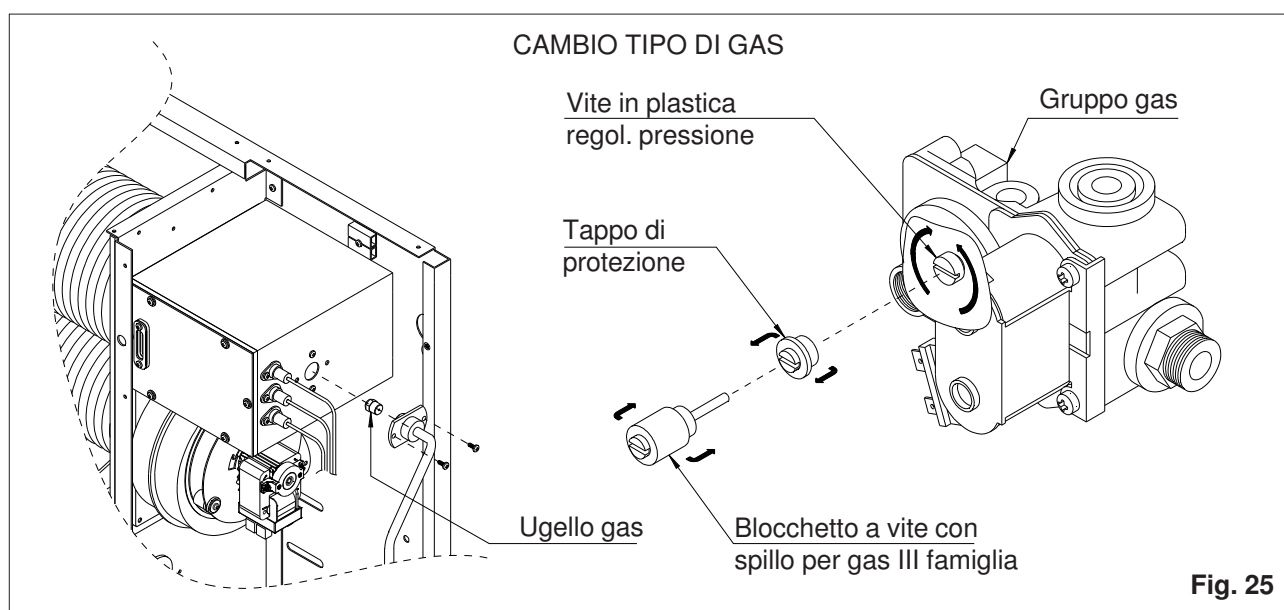
### 5.3 INFORMAZIONI ALL'UTENTE

**Si raccomanda di informare l'utente su tutte le operazioni necessarie al corretto funzionamento del radiatore, con particolare riguardo alle fasi di accensione e spegnimento e all'importanza dei controlli periodici, che dovranno essere effettuati da personale specializzato ed appositamente abilitato.**

## 6. CAMBIO TIPO DI GAS

### 6.1 PASSAGGIO DA GAS DELLA SECONDA FAMIGLIA (METANO) A GAS DELLA TERZA FAMIGLIA (G.P.L.)

- a) verificare che nella busta in dotazione al radiatore siano contenuti l'ugello per la sostituzione, il blocchetto a vite con spillo e l'etichetta adesiva sulla quale indicare il nuovo tipo di gas in uso, da apporre poi in sostituzione di quella originale
- b) controllare che il diametro dell'ugello indicato per il tipo di gas che si intende utilizzare (*vedi tabella dati tecnici a pag. 7*) corrisponda a quello stampigliato sull'ugello stesso
- c) chiudere il rubinetto d'intercettazione gas e togliere l'alimentazione elettrica. Asportare il pannello angolare destro del mantello del radiatore, togliendo prima le due viti di fissaggio sul lato anteriore (protette dai tappi in plastica) e facendo poi leva con la punta di un cacciavite per liberare le molle di fissaggio della parte posteriore
- d) togliere le 2 viti che fissano il raccordo del tubo di alimentazione gas sulla camera del bruciatore (*fig. 25*). Estrarre delicatamente il raccordo fino a liberare l'ugello e svitarlo con una chiave esagonale da 10 mm. Inserire il nuovo ugello, avvitandolo fino a garantire la tenuta. Rimettere in posizione il raccordo e fissarlo con le due viti alla camera del bruciatore
- e) sul gruppo gas svitare il tappo di protezione del regolatore di pressione. Inserire avvitandolo al posto del tappo di protezione il blocchetto a vite dotato di spillo, in modo da



mettere fuori servizio il regolatore stesso (fig.25). **Conservare il tappo di protezione del regolatore di pressione per un eventuale riutilizzo successivo**

- f) inserire il tubetto di un manometro a colonna d'acqua nella presa di pressione a monte sul gruppo gas (fig. 24), dopo aver svitato di alcuni giri la vite di chiusura
- g) mettere in funzione il radiatore secondo quanto indicato al punto 5.2. Verificare che la pressione di alimentazione corrisponda a quella indicata nella tabella dei dati tecnici. Se la pressione di alimentazione gas non dovesse corrispondere al valore indicato, agire sul riduttore di pressione (secondo stadio) installato all'esterno, fino ad ottenere il valore corretto
- h) togliere il tubetto del manometro e serrare la vite della presa di pressione
- i) verificare con un apposito spray o cercafughe elettronico la presenza di eventuali perdite sul circuito gas
- l) rimontare il pannello angolare destro del mantello del radiatore e fissarlo nei punti predisposti

## **6.2 PASSAGGIO DA GAS DELLA TERZA FAMIGLIA (G.P.L.) A GAS DELLA SECONDA FAMIGLIA (METANO)**

- a) verificare che nella busta del kit di adattamento siano contenuti l'ugello per la sostituzione e l'etichetta adesiva sulla quale indicare il nuovo tipo di gas in uso, da apporre poi in sostituzione della precedente
- b) controllare che il diametro dell'ugello indicato per il tipo di gas che si intende utilizzare (vedi tabella dati tecnici a pag. 7) corrisponda a quello stampigliato sull'ugello stesso
- c) chiudere il rubinetto d'intercettazione gas e togliere l'alimentazione elettrica. Asportare il pannello angolare destro del mantello del radiatore, togliendo prima le due viti di fissaggio sul lato anteriore (protette dai tappi in plastica) e facendo poi leva con la punta di un cacciavite per liberare le molle di fissaggio della parte posteriore
- d) togliere le 2 viti che fissano il raccordo del tubo di alimentazione gas sulla camera del bruciatore (fig. 25). Estrarre delicatamente il raccordo fino a liberare l'ugello e svitarlo con una chiave esagonale da 10 mm. Inserire il nuovo ugello, avvitandolo fino a garantire la tenuta. Rimettere in posizione il raccordo e fissarlo con le due viti alla camera del bruciatore

- e) sul gruppo gas togliere il blocchetto a vite dotato di spillo posto sul regolatore di pressione, in modo da ripristinare la funzione del regolatore stesso (fig.25)
- f) mettere in funzione il radiatore secondo quanto indicato al punto 5.2
- g) inserire il tubetto di un manometro a colonna d'acqua nella presa di pressione in uscita sul gruppo gas (fig. 24), dopo aver svitato di alcuni giri la vite di chiusura. Verificare che la pressione di alimentazione corrisponda a quella indicata nella tabella dei dati tecnici. Se la pressione del gas al bruciatore non dovesse corrispondere al valore indicato, agire sulla vite del regolatore di pressione (fig. 24) per ottenere il valore stabilito. Ruotando in senso antiorario la pressione diminuisce e viceversa aumenta ruotando in senso orario
- h) togliere il tubetto del manometro e serrare la vite della presa di pressione. Inserire il tappo di protezione (fornito in origine) del regolatore
- i) verificare con un apposito spray o cercafughe elettronico la presenza di eventuali perdite sul circuito gas
- l) rimontare il pannello angolare destro del mantello del radiatore e fissarlo nei punti predisposti

## **7. DIFETTI DI FUNZIONAMENTO**

### **7.1 CONTROLLI PRELIMINARI**

Prima di procedere a controlli particolari, accertarsi che:

- a) l'alimentazione elettrica sia correttamente collegata (con particolare riguardo alla polarità fase-neutro e alla presa di terra) e gli eventuali organi di regolazione esterna (per es. orologio programmatore) funzionino regolarmente
- b) l'alimentazione gas sia corretta, il rubinetto d'intercettazione gas sia aperto e la pressione al bruciatore sia corrispondente a quella indicata nella tabella dei dati tecnici
- c) i terminali esterni dei condotti di aspirazione aria comburente e di scarico dei prodotti della combustione non siano ostruiti o il loro materiale deteriorato
- d) il pannello di comando funzioni regolarmente.

### **7.2 POSSIBILI DIFETTI**

Qui di seguito vengono elencati i possibili guasti con l'elenco delle probabili cause. *In corsivo sono sinteticamente indicate le operazioni di riparazione o ripristino, che sono di competenza del Centro Assistenza Tecnica autorizzato.*



### 7.2.1 L'apparecchio non si avvia anche se le condizioni ai punti precedenti sono corrette.

- a) Il circuito di rivelazione fiamma dell'apparecchiatura di controllo è guasto e la autoverifica iniziale non consente il proseguimento del ciclo.
- *Sostituire l'apparecchiatura di comando e controllo (vedi punto 8.1).*
- b) L'elettrodo di rivelazione fiamma ha una dispersione a massa.
- *Verificare il corretto posizionamento dell'elettrodo. Il materiale ceramico di isolamento può essere fessurato e ciò è difficilmente rilevabile a vista. In caso di dubbio sostituire l'elettrodo (vedi punto 8.7).*
- c) I contatti del pressostato differenziale sono incollati nella posizione in cui si trovano quando c'è corretto tiraggio.
- *Sostituire il pressostato se il suo microinterruttore non ripristina i contatti in posizione regolare (vedi punto 8.4)*
- d) Il ventilatore di estrazione fumi ha il motore guasto ed il pressostato differenziale non dà consenso per il ciclo di avviamento
- *Sostituire il ventilatore avendo cura di riassembleare il gruppo come riportato nella fig. 32 (vedi punto 8.8)*

### 7.2.2 L'apparecchiatura di controllo non è in blocco, ma il ciclo rimane in preventilazione continua.

- a) Il pressostato differenziale non dà consenso al proseguimento del ciclo perché i condotti di evacuazione fumi o di alimentazione d'aria sono ostruiti.
- *Eliminare dapprima eventuali ostruzioni dai terminali e controllare comunque tutto il percorso dei condotti per rilevare possibili danneggiamenti o alterazioni.*
- b) Il pressostato differenziale non dà consenso al proseguimento del ciclo perché il ventilatore di estrazione fumi non funziona correttamente e non esercita una sufficiente depressione.
- *Verificare eventuali problemi di attrito nella rotazione del motore del ventilatore. Controllare che la ventola sia correttamente posizionata, che non ci siano interferenze nella rotazione e che non presenti deformazioni. Sostituire eventualmente il ventilatore avendo cura di riassembleare il gruppo come riportato nella fig. 32 (vedi punto 8.8)*
- c) Il pressostato differenziale non dà consenso al proseguimento del ciclo perché è guasto o il suo collegamento elettrico è interrotto.

- *Controllare l'integrità del cavo di collegamento e dei relativi terminali. Non tentare di regolare il pressostato asportando il sigillo, ma sostituirlo.*
- d) Il pressostato differenziale non dà consenso al proseguimento del ciclo perché il tubetto di presa pressione è ostruito o il tubetto di collegamento in silicone è staccato o rotto.
- *Verificare che il tubetto in silicone sia correttamente collegato e non presenti tagli o fori. Se risulta integro controllare il tubetto di presa pressione in acciaio e liberarlo da eventuali ostruzioni o depositi. Per eseguire completamente questa operazione sarà necessario accedere all'interno del collettore fumi dello scambiatore.*

### 7.2.3 Al termine della fase di preventilazione, gli elettrodi di accensione non danno la scarica e l'apparecchiatura di controllo va in blocco entro il tempo di sicurezza.

- a) Il trasformatore di accensione è guasto.
- *Sostituire l'apparecchiatura di comando e controllo, all'interno della quale è alloggiato il trasformatore. Trattandosi di componente elettronica, si sconsiglia di tentare di rimpiazzare il solo trasformatore, tantomeno agendo con utensili impropri.*
- b) Il collegamento degli elettrodi di accensione al connettore dell'apparecchiatura è interrotto.
- *Ripristinare il collegamento o sostituire gli elettrodi. Non effettuare giunzioni per non compromettere il grado di isolamento del cavo.*
- c) Lo/gli elettrodo/i di accensione non sono correttamente posizionati o l'isolamento ceramico è danneggiato, con conseguente dispersione della scarica di accensione.
- *Sostituire lo/gli elettrodo/i d'accensione.*

### 7.2.4 Al termine della fase di preventilazione, avviene la scarica di accensione, ma la fiamma non si forma e l'apparecchiatura di controllo va in blocco entro il tempo di sicurezza.

- a) Manca l'alimentazione gas o è presente aria all'interno della tubazione.
- *Individuare la causa dell'assenza di alimentazione gas verificando per primi gli organi di intercettazione sulla linea di adduzione. Spurgare completamente l'eventuale aria residua e riavviare l'apparecchio.*
- b) Le elettrovalvole gas non aprono perché sono guaste le bobine o il loro collegamento elettrico è interrotto.

- Controllare l'integrità del cavo di collegamento e dei relativi terminali. Accertarsi del guasto delle bobine tramite un idoneo strumento ed eventualmente sostituirle (vedi punto 8.3)
- c) Il termostato di sicurezza è guasto e non permette il comando di apertura delle elettrovalvole
- Sostituire il termostato di sicurezza (vedi punto 8.6)

**7.2.5 Al termine della fase di preventilazione, l'elettrodo di accensione dà scintilla, la fiamma si forma correttamente, ma l'apparecchiatura di controllo va in blocco entro il tempo di sicurezza.**

- a) L'alimentazione elettrica fase-neutro non è correttamente collegata ai rispettivi terminali siglati "L" e "N" e l'inversione di polarità può rendere inattiva la rivelazione fiamma.
  - Controllare con un multimetro o con un cercafase e collegare correttamente i cavi ai corrispondenti morsetti.
- b) L'elettrodo di rivelazione fiamma non è correttamente posizionato e non è a contatto con la fiamma.
  - Verificare il fissaggio dell'elettrodo ed eventuali deformazioni. Rispettare quanto indicato nella fig. 31.
- c) Il collegamento elettrico dell'elettrodo di rivelazione fiamma è interrotto.
  - Controllare il collegamento dell'elettrodo all'apparecchiatura di comando e controllo. Se il cavo o l'isolamento ceramico risultano danneggiati, sostituire l'elettrodo rispettando le posizioni indicate nella fig. 31.

**7.2.6 L'apparecchiatura di controllo va in blocco durante il funzionamento normale**

- a) L'alimentazione gas è stata interrotta e l'apparecchiatura, dopo aver ripetuto il ciclo di accensione, non rivelando la presenza di fiamma entro il tempo di sicurezza, è andata in blocco.
  - Individuare la causa dell'interruzione di alimentazione gas a monte del generatore. Riavviare l'apparecchio tramite il tasto di Reset del pannello di comando.
- b) A causa di un non corretto posizionamento reciproco dei terminali esterni di aspirazione e scarico, si verifica un rientro dei prodotti della combustione che impedisce la corretta formazione della fiamma e la sua rivelazione da parte dell'elettrodo.
  - Modificare la posizione dei terminali esterni, tenendo conto che lo scarico dovrebbe spor-

gere rispetto all'aspirazione (vedi figg. 20-21). Verificare che i terminali non si trovino piazzati entro nicchie o rientri della muratura e che non vi siano ostacoli alla libera circolazione d'aria.

- c) Il termostato di sicurezza toglie alimentazione all'elettrovalvola gas perché si è verificato un surriscaldamento causato da un non corretto funzionamento o da un guasto del/dei ventilatori di convezione.
  - Verificare la presenza di eventuali ostruzioni o accumuli di polvere sul filtro di ripresa e/o sul ventilatore. Sostituire l'eventuale ventilatore guasto (vedi punto 8.9)
- d) Il termostato di sicurezza toglie alimentazione all'elettrovalvola gas perché si è verificato un surriscaldamento causato da un non corretto funzionamento del termostato di comando dei ventilatori.
  - Sostituire il termostato di comando del ventilatore (vedi punto 8.5)

**7.2.7 Il bruciatore si arresta durante il funzionamento, anche se la temperatura ambiente non lo richiede**

- a) Il termostato ambiente del pannello di comando è difettoso o il pannello stesso (nelle versioni a soffitto) non è correttamente posizionato nell'ambiente per rilevare la temperatura necessaria.
  - Se il posizionamento del pannello è ritenuto corretto ed il difetto persiste è necessario sostituire il pannello stesso. Si raccomanda, trattandosi di componentistica elettronica, di non tentare riparazioni intervenendo sul circuito stampato del pannello stesso.
- b) Il pressostato differenziale arresta il bruciatore perché la portata del ventilatore di estrazione fumi non è corretta, a causa di un'ostruzione dei condotti o di un'eccessiva lunghezza degli stessi
  - Rimuovere le eventuali ostruzioni e/o controllare lo sviluppo dei condotti secondo quanto indicato al punto 4.2.2.

## 8. SOSTITUZIONE COMPONENTI

Per la sostituzione dei componenti sotto elencati è necessaria una specifica competenza tecnica, per cui si raccomanda di avvertire l'utente di rivolgersi sempre ad un Centro Assistenza Tecnica autorizzato. Ai fini della sicurezza e della qualità si raccomanda di utilizzare per le sostituzioni componenti e ricambi originali.

**ATTENZIONE!** Tutte le seguenti operazioni devono essere eseguite con il radiatore non funzionante, escludendo l'alimentazione gas ed elettrica.

### 8.1 APPARECCHIATURA DI CONTROLLO

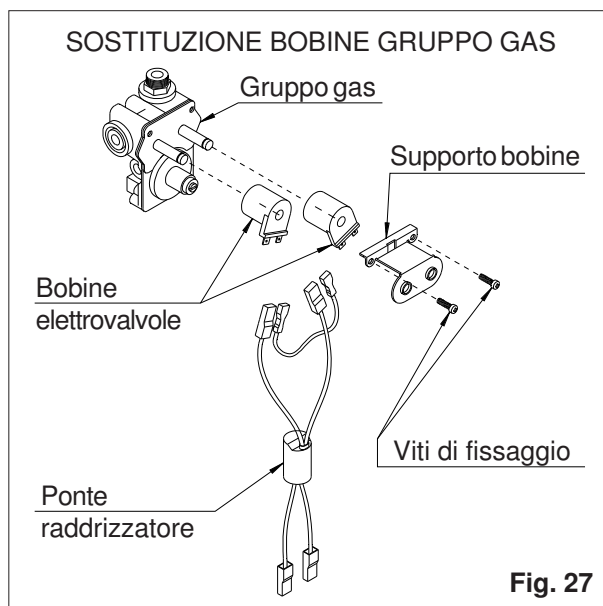
Scollegare i cavi esercitando la trazione sui relativi terminali ed estrarre i connettori, liberandoli prima dall'apposito fermo. Rimpiazzare l'apparecchiatura, agendo sulle due viti autofilettanti di fissaggio. Innestare i terminali ed i connettori nelle rispettive sedi (fig. 26).

### 8.2 FUSIBILE

Estrarre il fusibile guasto dal circuito stampato sul quadro elettrico interno al radiatore. Rimpiazzare il fusibile con il nuovo (5 x 20 - 2 Ampères - tipo rapido) esercitando una leggera pressione fino all'ingresso nella sede.

### 8.3 ELETTROVALVOLE GAS

Staccare il collegamento elettrico sul gruppo gas. Togliere le due viti che fissano il supporto metallico di blocco delle bobine ed estrarlo dalla sede. Sfilare la/le bobine guaste dal gruppo e rimpiazzarle con le nuove. Reinscrivere il supporto metallico di blocco nella corretta posizione e serrare le



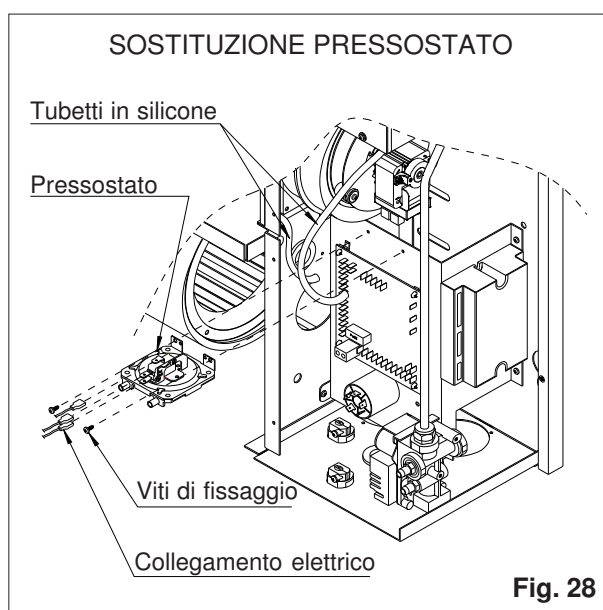
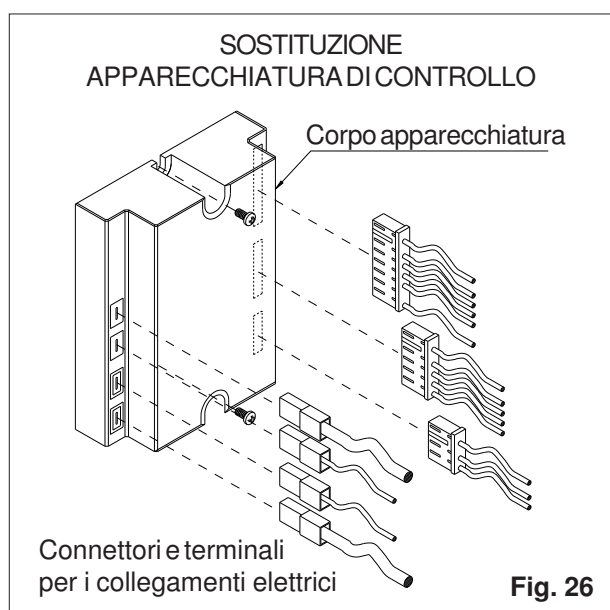
viti di fissaggio. Ripristinare il collegamento elettrico (fig. 27).

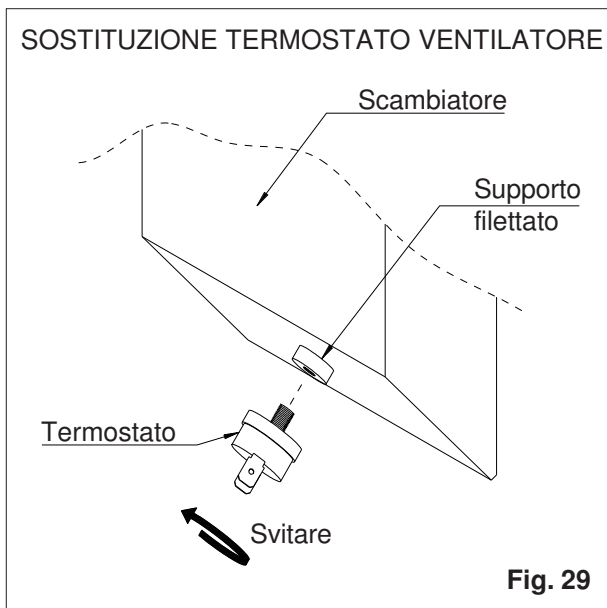
### 8.4 PRESSOSTATO DIFFERENZIALE

Staccare il collegamento elettrico ed i tubetti in silicone. Svitare le viti di fissaggio e togliere il pressostato. Montare il nuovo pressostato (con taratura specifica per il modello di radiatore) e ripristinare i collegamenti avendo cura di rispettare la posizione dei contatti. Reinscrivere i tubetti in silicone (fig. 28).

### 8.5 TERMOSTATO DI COMANDO DEL VENTILATORE DI CONVEZIONE

Scollegare i cavi e svitare il termostato dal supporto filettato. Inserire il nuovo termostato avvilandolo manualmente a fondo (non utilizzare utensili che potrebbero danneggiare il termostato).





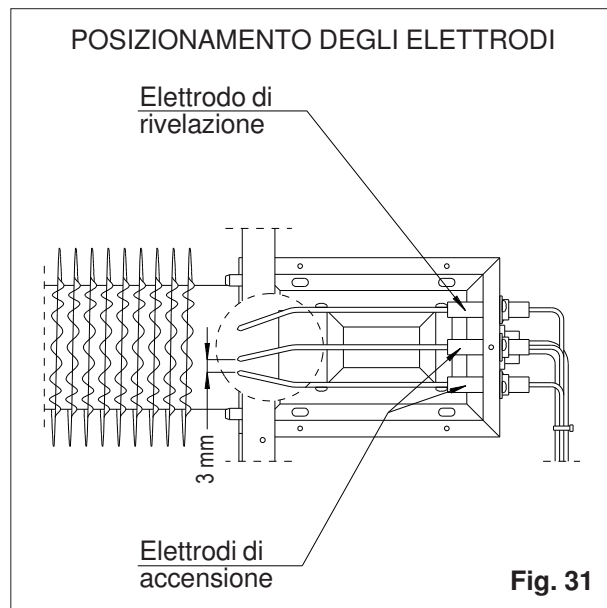
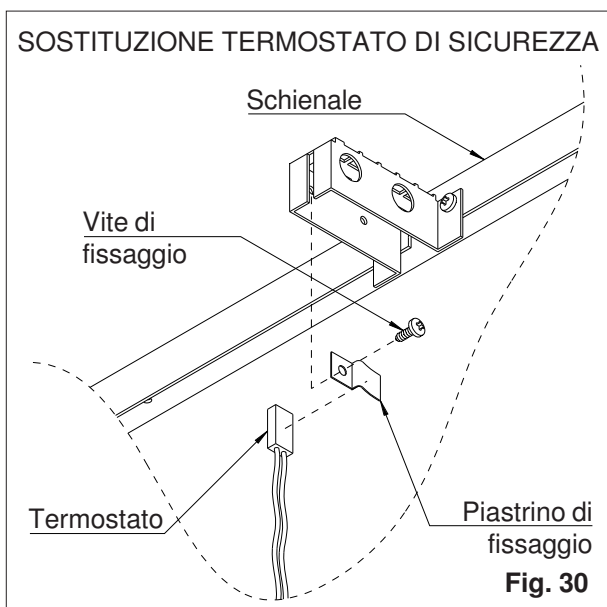
to). Assicurarsi che la distanza tra il corpo del termostato ed il supporto filettato non sia superiore a 3 mm, per garantire il contatto dell'elemento sensibile con la parete dello scambiatore. Ripristinare il collegamento elettrico (fig. 29).

### 8.6 TERMOSTATO LIMITE DI SICUREZZA

Staccare il collegamento elettrico del termostato sull'apposita morsetteria. Liberare il termostato smontando il piastrino di fissaggio dal supporto. Montare il nuovo termostato effettuando le operazioni precedenti in senso inverso. Fare attenzione ad inserire il lato del termostato con i dati stampigliati rivolto verso il supporto (fig. 30).

### 8.7 ELETTRODI

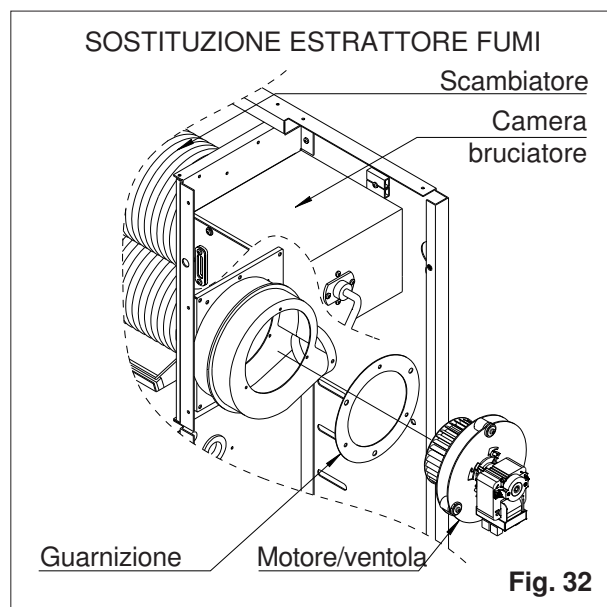
Staccare la connessione dei cavi sull'apparecchiatura di controllo. Togliere le viti di fissaggio e sfilare gli elettrodi dalla camera del bruciatore.



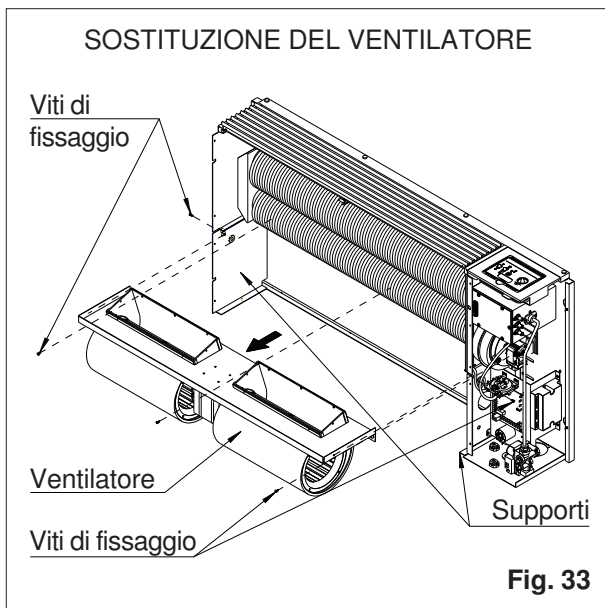
Inserire i nuovi elettrodi, fissare i supporti e ripristinare il collegamento elettrico. Qualora si volesse controllare la posizione degli elettrodi sul bruciatore, è necessario togliere il portello della camera del bruciatore, facendo attenzione a non danneggiare la guarnizione di tenuta. La posizione degli elettrodi rispetto al bruciatore deve corrispondere a quanto indicato nella fig. 31. Rimontare il portello facendo attenzione che la relativa guarnizione sia riposizionata correttamente.

### 8.8 VENTILATORE ESTRAZIONE FUMI

Staccare il collegamento elettrico del motore e svitare le tre viti di fissaggio alla coclea. Estrarre delicatamente il gruppo motore-ventola e, rispettando la posizione originaria, inserire il nuovo gruppo (fig. 32). Serrare le viti e ripristinare il collegamento elettrico. Verificare con attenzione che la rotazione della ventola sia regolare e senza attriti.



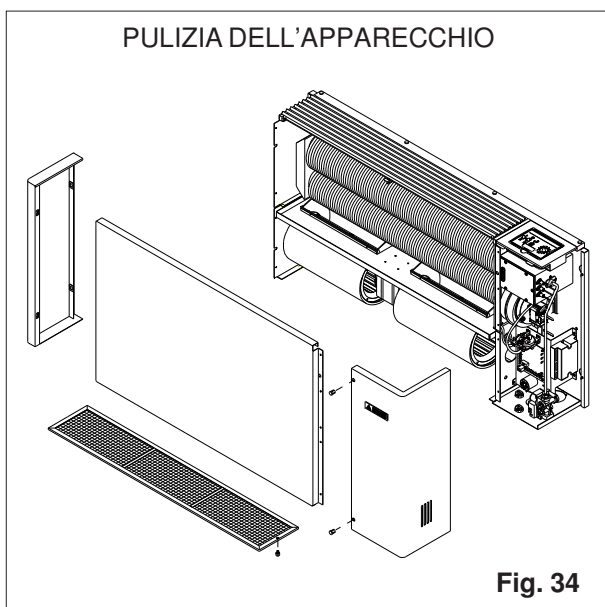




**ATTENZIONE!** Nelle versioni a soffitto WR e WD, per accedere all'estrattore fumi, è necessario liberare il condotto interno di aspirazione aria, sbloccando i fissaggi e facendo scorrere il condotto esterno entro la guaina in alluminio murata nella parete. A sostituzione ultimata assicurarsi di riposizionare correttamente il condotto e verificare la tenuta delle giunzioni.

### 8.9 VENTILATORE DI CONVEZIONE

Staccare il collegamento elettrico dalle connessioni sul motore del ventilatore. Svitare le viti che fissano il supporto del ventilatore allo schienale del radiatore. Inserire in posizione il nuovo ventilatore completo di supporto (*fig.33*). Fissare il supporto del ventilatore con le viti tolte in precedenza e ripristinare il collegamento elettrico.



## **9. OPERAZIONI PERIODICHE** **DI MANUTENZIONE**

### **9.1 INFORMAZIONI ALL'UTENTE**

Si raccomanda di consigliare l'utente ad eseguire almeno ogni due mesi le operazioni indicate al punto 12.3 di questo manuale.

### **9.2 CONTROLLO ANNUALE**

#### **9.2.1 Dispositivi di controllo e sicurezza**

**ATTENZIONE!** Per effettuare la verifica dei dispositivi di controllo e sicurezza è necessaria una specifica competenza tecnica e per questo è importante rivolgersi ad un Centro di Assistenza Tecnica autorizzato.

#### **9.2.2 Pulizia dell'apparecchio**

Asportare il pannello angolare destro del mantello del radiatore, togliendo prima le due viti di fissaggio (protette dai tappi in plastica) e facendo poi leva con la punta di un cacciavite per liberare le molle di fissaggio della parte posteriore. Togliere il pannello sinistro ed il pannello frontale agendo sulle molle a scatto. Rimuovere dal filtro in ripresa e dalla griglia di mandata aria eventuali depositi di polvere.

Procedere alla pulizia della parte esterna dello scambiatore e del ventilatore, con l'aiuto di un pennello o di un getto di aria compressa. Liberare i termostati di sicurezza e del ventilatore, oltre alla sonda del termostato ambiente, da eventuali accumuli di polvere.

Togliere le 6 viti che fissano il portello alla camera del bruciatore ed estrarlo, facendo attenzione a non danneggiare la guarnizione di tenuta. Controllare lo stato del bruciatore e dei suoi componenti, verificare che all'interno del tubo dello scambiatore non siano presenti depositi carboniosi; in caso contrario si dovranno cercare le cause di una probabile combustione non ottimale. Rimontare il portello facendo attenzione che la relativa guarnizione sia riposizionata correttamente.

Controllare la corretta posizione e la pulizia dei terminali di aspirazione e scarico esterni.

Verificare lo stato dell'impianto elettrico e controllare l'efficienza dei collegamenti.

Rimontare accuratamente i componenti e controllare il regolare funzionamento (*fig. 34*). Eseguire accuratamente tutte le operazioni descritte dal punto 5.1 al punto 5.2.2 e, in caso di anomalie, consultare il capitolo 7. sui difetti di funzionamento.

## SEZIONE C - ISTRUZIONI D'USO E MANUTENZIONE PER L'UTENTE

### 10. AVVERTENZE

#### 10.1 PRIMA MESSA IN SERVIZIO

**ATTENZIONE!** La prima messa in servizio dell'apparecchio è di competenza esclusiva di personale tecnico specializzato ed in particolare della ditta installatrice che, avendo completato i lavori dell'impianto, è in grado di verificarne la sicurezza e la funzionalità nel suo complesso ed è tenuta a rilasciare la dichiarazione di conformità di cui all'art. 7 del Decreto 22 Gennaio 2008 n.37.

#### 10.2 ISTRUZIONI E GARANZIA

Si raccomanda di conservare il presente manuale per qualsiasi futuro riferimento o consultazione.

Non asportare per nessun motivo l'etichetta identificativa posta all'interno dell'apparecchio, poiché i riferimenti in essa contenuti sono necessari per gli eventuali interventi di riparazione.

In caso di necessità di intervento tecnico entro il periodo di garanzia, contattare un Centro di Assistenza Tecnica autorizzato. Per conoscere il nominativo del Centro più vicino consultare l'apposito elenco in appendice al presente manuale o, in caso di difficoltà, rivolgersi direttamente alla A2B S.r.l. - Numero Verde 800-017089.

**ATTENZIONE!** L'utente è tenuto ad esibire al personale del Centro Assistenza sia il certi-

ficato di garanzia dell'apparecchio con relativo documento comprovante l'acquisto, che la dichiarazione di conformità dell'impianto rilasciata in precedenza dall'installatore.

#### 10.3 RACCOMANDAZIONI - USO IMPROPRIO

**ATTENZIONE!** Ai fini di un corretto e sicuro funzionamento dell'apparecchio, si raccomanda di:

- non utilizzare il radiatore per scopi diversi da quelli per cui è stato progettato
- non appoggiarsi, salire o sedersi sull'apparecchio
- non lasciare oggetti, contenitori o bicchieri contenenti liquidi sulla griglia di mandata aria
- non coprire il radiatore con tendaggi od oggetti che possano ostruire anche parzialmente la mandata e/o la ripresa d'aria
- non appoggiare indumenti, tessuti od oggetti ad asciugare sulla griglia del radiatore. Oltre ad ostruire il passaggio d'aria, eventuali gocciolamenti all'interno dell'apparecchio causerebbero il rischio di scosse elettriche
- non asportare il mobile di copertura dell'apparecchio; all'interno si trovano parti in movimento, sotto tensione elettrica e ad elevata temperatura.

### 11. MESSA IN FUNZIONE

#### 11.1 VERIFICHE

Prima di iniziare il funzionamento del radiatore, verificare che l'installatore abbia effettuato le operazioni di propria competenza.

#### 11.2 ACCENSIONE

**ATTENZIONE !** Qualsiasi intervento sull'apparecchio non esplicitamente citato qui di seguito deve essere effettuato da personale specializzato.

**11.2.1** Controllare che i rubinetti d'intercettazione gas siano aperti e che l'alimentazione elettrica sia inserita.

**11.2.2** (I richiami alle funzioni del pannello di comando che seguono si riferiscono alla fig.35).

- Ruotare la manopola del termostato ambiente (E) in senso orario verso il massimo valore.
- Portare il commutatore (A) verso l'alto, nella posizione "ON", per iniziare il ciclo di accensione. Verificare che il led rosso del tasto di "Reset" (B) sia spento.

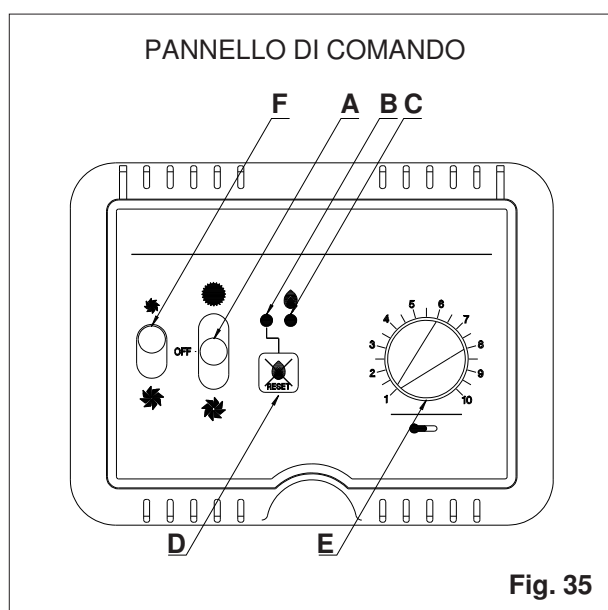


Fig. 35

Se è invece acceso significa che l'apparecchiatura di controllo del bruciatore si trova in stato di blocco. In questo caso premere il pulsante stesso per sbloccare l'apparecchiatura di controllo; il led rosso si spegne e da questo momento inizia il ciclo di avviamento del radiatore.

Dal momento dell'accensione del bruciatore, la fiamma deve essere rivelata dall'apposita sonda a ionizzazione entro il tempo di sicurezza, altrimenti l'apparecchiatura di controllo va in stato di blocco, segnalato dall'accensione del led rosso (B).

Questo può succedere facilmente in un impianto nuovo, in cui è ancora presente aria nella tubazione del gas. In tale caso attendere circa un minuto e sbloccare l'apparecchiatura premendo il pulsante "Reset" (D) per l'inizio di un nuovo ciclo. Ripetere l'operazione fino a quando l'aria residua non sarà spurgata e l'accensione sarà regolare.

**L'eventuale persistenza dello stato di blocco indica generalmente un guasto od un difetto di funzionamento. Si consiglia quindi di rivolgersi ad un Centro Assistenza Tecnica.**

Dopo l'accensione del bruciatore, segnalata dal led verde (C), inizia la fase di riscaldamento dello scambiatore, che raggiunge dopo circa 3 minuti la temperatura di regime, alla quale un termostato avvia il/i ventilatori per la diffusione dell'aria calda in ambiente.

Quando il locale avrà raggiunto la temperatura desiderata, regolare il termostato ambiente ruotando lentamente in senso antiorario la manopola fino allo spegnimento del bruciatore (segnalato dal led verde C). Da questo momento il funzionamento del radiatore sarà completamente automatico e manterrà nell'ambiente la temperatura desiderata.

- c) impostare tramite il commutatore (F) il regime di ventilazione più indicato per l'ambiente. Portando il commutatore verso l'alto si attiverà la velocità minima, mentre la posizione inferiore corrisponde alla velocità massima.

### 11.3 SPEGNIMENTO

**11.3.1** Per spegnere il radiatore per un breve periodo è sufficiente portare l'interruttore (A) nella posizione "OFF", senza spostare la manopola di regolazione della temperatura.

**ATTENZIONE ! Allo spegnimento del bruciatore, il ventilatore continua a funzionare an-**

**cora per qualche minuto, per raffreddare correttamente lo scambiatore. E' quindi importante non spegnere il radiatore tramite un interruttore generale che toglie alimentazione anche al ventilatore, poiché si potrebbero verificare surriscaldamenti.**

**11.3.2** Per spegnere il radiatore per un lungo periodo:

- a) portare l'interruttore (A) nella posizione "OFF"
- b) successivamente allo spegnimento del ventilatore, togliere l'alimentazione elettrica dall'interruttore generale
- c) chiudere il rubinetto d'intercettazione gas

### 11.4 VENTILAZIONE ESTIVA

Nel periodo estivo il radiatore può essere utilizzato per la ventilazione dell'ambiente, escludendo il funzionamento del bruciatore secondo le seguenti operazioni:

- a) chiudere il rubinetto d'intercettazione gas
- b) inserire l'alimentazione elettrica dall'interruttore generale
- c) portare il commutatore (A) nella posizione "VENTILAZIONE" e selezionare la velocità desiderata con il commutatore (F).
- d) per arrestare il ventilatore portare il commutatore (A) nella posizione "OFF".

## **12. ESERCIZIO E MANUTENZIONE DELL'APPARECCHIO**

### 12.1 DISPOSIZIONI DI LEGGE

A solo titolo informativo si ricorda che, ai sensi del D.P.R. 26/08/1993 n. 412 e del successivo D.P.R. 21/12/1999 n. 551 come modificati da D.Lgs 192/05 e successive modifiche, e D.Lgs. 311/06, al proprietario dell'impianto (o all'occupante dell'unità immobiliare dotata di impianto individuale) sono affidati l'esercizio e la manutenzione dell'impianto stesso secondo gli obblighi del citato decreto. Tali obblighi consistono in:

- conduzione dell'impianto nel rispetto dei periodi, degli orari e delle temperature prescritte
- effettuazione, ad intervalli stabiliti secondo la potenza dell'impianto, delle operazioni di manutenzione eseguite in conformità alle vigenti norme UNI e CEI.

La manutenzione e la relativa responsabilità possono essere delegate dal proprietario a soggetti o ditte specializzate, che posseggano i requisiti previsti dai decreti in oggetto.



**ATTENZIONE! I radiatori a gas individuali, non costituendo un “impianto”, non sono soggetti agli obblighi sopra citati e neanche alla compilazione e tenuta del “libretto d’impianto”. Nel caso invece di installazione della versione a soffitto canalizzabile WD, qualora i canali servano più ambienti, si configura la realizzazione di una “rete di distribuzione del fluido termovettore”, con conseguente classificazione di “impianto” ai sensi del citato D.P.R. 412 e successive modifiche ed obbligo del rispetto delle relative disposizioni.**

**In entrambi i casi raccomandiamo, ai fini della sicurezza di utilizzo, di rispettare ove possibile le suddette disposizioni, con particolare riguardo all’esecuzione di controlli periodici di manutenzione.**

## **12.2 INDICAZIONI SUL PRELIEVO DEI PRODOTTI DELLA COMBUSTIONE**

Qualora l’installazione di un radiatore mod. WD sia riconducibile alla situazione esposta al punto precedente, in riferimento agli obblighi citati ed in accordo alla norma UNI 10389-1, si espongono qui di seguito alcune indicazioni riservate all’operatore tecnico incaricato di eseguire i controlli o le verifiche di combustione sull’apparecchio.

- a)** il foro per il prelievo dei prodotti della combustione deve essere eseguito ad una distanza dal raccordo di attacco sull’apparecchio pari a due volte il diametro interno del condotto di evacuazione. Se all’interno di questa distanza il condotto presenta una curva, il foro deve essere situato a una distanza dalla fine della curva pari a un diametro interno del condotto stesso
- b)** poiché si tratta di un’installazione di “tipo C” (vedi punto 4.2.1) con i condotti forniti dalla A2B S.r.l., i quali costituiscono parte integrante dell’apparecchio, si autorizza l’esecuzione di un foro nel condotto di evacuazione nella posizione prescritta al paragrafo precedente e di un foro nel condotto di aspirazione. **Tali fori dovranno avere un diametro di 12 mm e, al termine della misurazione, essi dovranno essere chiusi stabilmente, servendosi esclusivamente degli appositi tappi con dispositivo di tenuta, che vengono forniti a richiesta.**
- c)** la misurazione deve essere effettuata quando l’apparecchio si trova nello stato di regime che, in condizioni normali, corrisponde a circa 20-30 minuti di funzionamento. Non essendo pre-

visto il funzionamento a portata termica ridotta, la misurazione deve essere effettuata alla portata termica nominale indicata nella tabella dei dati tecnici di pag. 7. Per quanto non esplicitamente citato, fare riferimento alle indicazioni della norma UNI 10389-1.

## **12.3 MANUTENZIONE ORDINARIA RISERVATA ALL’UTENTE**

Si raccomanda di eseguire all’inizio di ogni stagione di riscaldamento e successivamente almeno ogni due mesi le seguenti operazioni:

**ATTENZIONE! Le operazioni descritte ai seguenti punti a) - b) - c) e d) devono essere eseguite con il radiatore non funzionante, escludendo l’alimentazione gas ed elettrica.**

- a)** verificare che il terminale esterno del condotto di aspirazione/scarico non sia ostruito o deteriorato
- b)** pulire semplicemente con un panno umido le parti esterne della carrozzeria dell’apparecchio. Utilizzare, al massimo, un detergente non aggressivo
- c)** verificare che le asole per la circolazione d’aria sul pannello di comando a distanza (WR / WD) non siano ostruite dalla polvere, poiché la sonda di temperatura ambiente potrebbe rilevare valori alterati. Pulirle con l’aiuto di un pennello morbido
- d)** procedere alla pulizia con aria compressa o aspirapolvere del filtro di ripresa aria (W / WR). La pulizia del filtro aria va eseguita ad intervalli più brevi se l’apparecchio è installato in zone polverose.

**La pulizia del filtro deve essere scrupolosa, in quanto una sua inefficienza pregiudica il corretto funzionamento dell’apparecchio.**

- f)** controllare che le fasi di funzionamento siano regolari, come descritto al punto 11.2.

## **12.4 CONTROLLO ANNUALE DEL RADIATORE**

Allo scopo di ridurre al minimo la possibilità di guasti e mantenere la perfetta efficienza del radiatore, quindi il miglior rendimento e la minore spesa di esercizio, è consigliabile far eseguire almeno una volta l’anno un controllo generale da parte di personale specializzato.









A2B srl - Via d'Ancona, 37 - 60027 Osimo (An)  
Tel. 071.723991 - Fax 071.7133153 - Web Site: [www.accorroni.it](http://www.accorroni.it) - E-mail: [a2b@a-2-b.it](mailto:a2b@a-2-b.it)