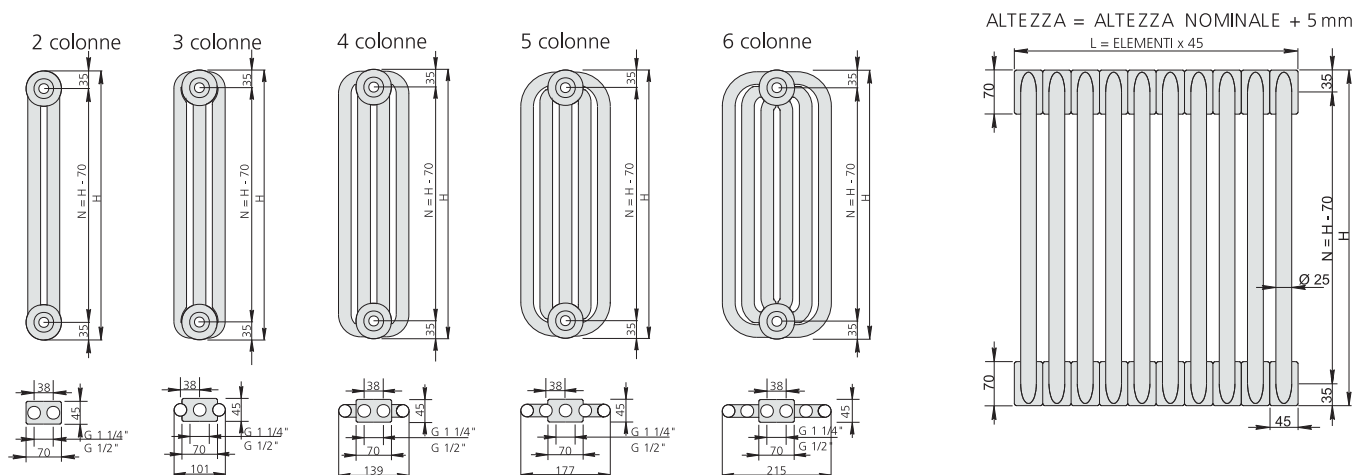


Original

L'eccellenza del radiatore. Nessun compromesso qualitativo, estetico e funzionale in questo tubolare ricercato ed elegante. Per chi non si accontenta e vuole.



Original



Dati tecnici <Original>

Codice articolo	Altezza H (mm)	Spessore T (mm)	Interas. N (mm)	Peso P (Kg)	Conten. d'acqua (litri)	Esp. n	Resa term. En442 (W) $\Delta t=50K$ 75/65/20°C
2 Colonne							
05000302	** 300	70	235	0,61	0,44	1,27	24
05000402	** 400	70	335	0,75	0,52	1,27	31
05000502	** 500	70	435	0,89	0,59	1,28	38
05000572	** 570	70	500	0,94	0,63	1,28	41
05000602	** 600	70	535	1,03	0,67	1,28	45
05000672	** 670	70	600	1,10	0,74	1,28	49
05000682	** 685	70	615	1,16	0,76	1,28	50
05000752	** 750	70	685	1,24	0,79	1,29	55
05000772	** 770	70	700	1,32	0,80	1,29	56
05000872	** 870	70	800	1,43	0,88	1,28	63
05000882	** 885	70	815	1,45	0,89	1,28	64
05000902	** 900	70	835	1,50	0,90	1,30	65
05001002	** 1000	70	935	1,59	0,98	1,31	72
05001202	** 1200	70	1135	2,10	1,18	1,31	85
05001502	** 1500	70	1435	2,32	1,39	1,32	106
05001802	** 1800	70	1735	2,76	1,63	1,32	126
05002002	** 2000	70	1935	3,02	1,79	1,33	140
05002502	** 2500	70	2435	3,69	2,20	1,33	175

3 Colonne

05000303	** 300	101	235	0,84	0,57	1,28	32
05000403	** 400	101	335	1,05	0,68	1,30	42
05000503	** 500	101	435	1,26	0,80	1,31	51
05000573	** 570	101	500	1,40	0,86	1,32	58
05000603	** 600	101	535	1,47	0,91	1,32	61
05000673	** 670	101	600	1,62	1,01	1,28	67
05000683	** 685	101	615	1,66	1,03	1,28	69
05000753	** 750	101	685	1,78	1,08	1,33	75
05000773	** 770	101	700	1,82	1,10	1,33	77
05000873	** 870	101	800	2,05	1,24	1,28	87
05000883	** 885	101	815	2,09	1,26	1,28	88
05000903	** 900	101	835	2,10	1,27	1,35	89
05001003	** 1000	101	935	2,31	1,37	1,36	98
05001203	** 1200	101	1135	2,90	1,43	1,36	111
05001503	** 1500	101	1435	3,82	1,54	1,35	142
05001803	** 1800	101	1735	4,72	1,64	1,34	167
05002003	** 2000	101	1935	4,94	2,07	1,35	183
05002503	** 2500	101	2435	5,50	3,14	1,35	222

Codice articolo	Altezza H (mm)	Spessore T (mm)	Interas. N (mm)	Peso P (Kg)	Conten. d'acqua (litri)	Esp. n	Resa term. En442 (W) Δt=50K 75/65/20°C
4 Colonne							
05000304 **	300	139	235	1,02	0,67	1,28	42
05000404 **	400	139	335	1,30	0,83	1,28	55
05000504 **	500	139	435	1,57	0,99	1,29	67
05000574 **	570	139	500	1,76	1,08	1,30	75
05000604 **	600	139	535	1,85	1,14	1,30	79
05000674 **	670	139	600	2,04	1,27	1,28	88
05000684 **	685	139	615	2,09	1,30	1,28	90
05000754 **	750	139	685	2,26	1,38	1,31	97
05000774 **	770	139	700	2,32	1,41	1,31	100
05000874 **	870	139	800	2,60	1,59	1,28	110
05000884 **	885	139	815	2,65	1,62	1,28	112
05000904 **	900	139	835	2,67	1,63	1,32	114
05001004 **	1000	139	935	2,95	1,77	1,33	126
05001204 **	1200	139	1135	3,60	2,03	1,33	146
05001504 **	1500	139	1435	4,51	2,54	1,34	180
05001804 **	1800	139	1735	5,45	3,01	1,34	211
05002004 **	2000	139	1935	5,95	3,34	1,33	232
05002504 **	2500	139	2435	7,20	4,17	1,32	281

5 Colonne

05000305 **	300	177	235	1,19	0,79	1,28	52
05000405 **	400	177	335	1,53	0,98	1,29	67
05000505 **	500	177	435	1,87	1,17	1,30	82
05000575 **	570	177	500	2,17	1,28	1,31	90
05000605 **	600	177	535	2,21	1,36	1,31	96
05000675 **	670	177	600	2,45	1,51	1,28	107
05000685 **	685	177	615	2,51	1,54	1,28	109
05000755 **	750	177	685	2,73	1,64	1,33	117
05000775 **	770	177	700	2,80	1,67	1,33	119
05000875 **	870	177	800	3,15	1,90	1,28	134
05000885 **	885	177	815	3,20	1,93	1,28	136
05000905 **	900	177	835	3,24	1,94	1,34	138
05001005 **	1000	177	935	3,59	2,12	1,35	152
05001205 **	1200	177	1135	4,30	2,52	1,35	176
05001505 **	1500	177	1435	5,37	3,15	1,35	219
05001805 **	1800	177	1735	6,45	3,77	1,35	258
05002005 **	2000	177	1935	7,16	4,17	1,34	283
05002505 **	2500	177	2435	8,95	5,15	1,34	346

6 Colonne

05000306 **	300	215	235	1,43	0,88	1,30	62
05000406 **	400	215	335	1,85	1,11	1,31	80
05000506 **	500	215	435	2,26	1,35	1,33	98
05000576 **	570	215	500	2,54	1,49	1,35	108
05000606 **	600	215	535	2,68	1,58	1,35	115
05000676 **	670	215	600	2,96	1,75	1,28	127
05000686 **	685	215	615	3,03	1,79	1,28	130
05000756 **	750	215	685	3,30	1,93	1,37	140
05000776 **	770	215	700	3,38	1,97	1,37	143
05000876 **	870	215	800	3,80	2,22	1,28	161
05000886 **	885	215	815	3,87	2,26	1,28	164
05000906 **	900	215	835	3,93	2,28	1,39	165
05001006 **	1000	215	935	4,34	2,51	1,41	181
05001206 **	1200	215	1135	5,14	2,97	1,38	206
05001506 **	1500	215	1435	6,43	3,71	1,38	259
05001806 **	1800	215	1735	7,68	4,43	1,36	304
05002006 **	2000	215	1935	8,53	4,99	1,35	334
05002506 **	2500	215	2435	10,67	6,06	1,34	407

I radiatori Original vengono forniti con i seguenti accessori compresi nel prezzo:
 4 riduzioni G 1 1/4" - G 1/2" montate e collaudate in azienda, 2 tappi ciechi G 1/2"1 valvolina di sfiato orientabile.

___ Al codice articolo deve essere aggiunto il numero di elementi; ** = indicare il codice colore

Esempio di ordinazione: 05000603008 44 = mod. Original, altezza 605, 3 colonne, 8 elementi, colore Ral 9016.