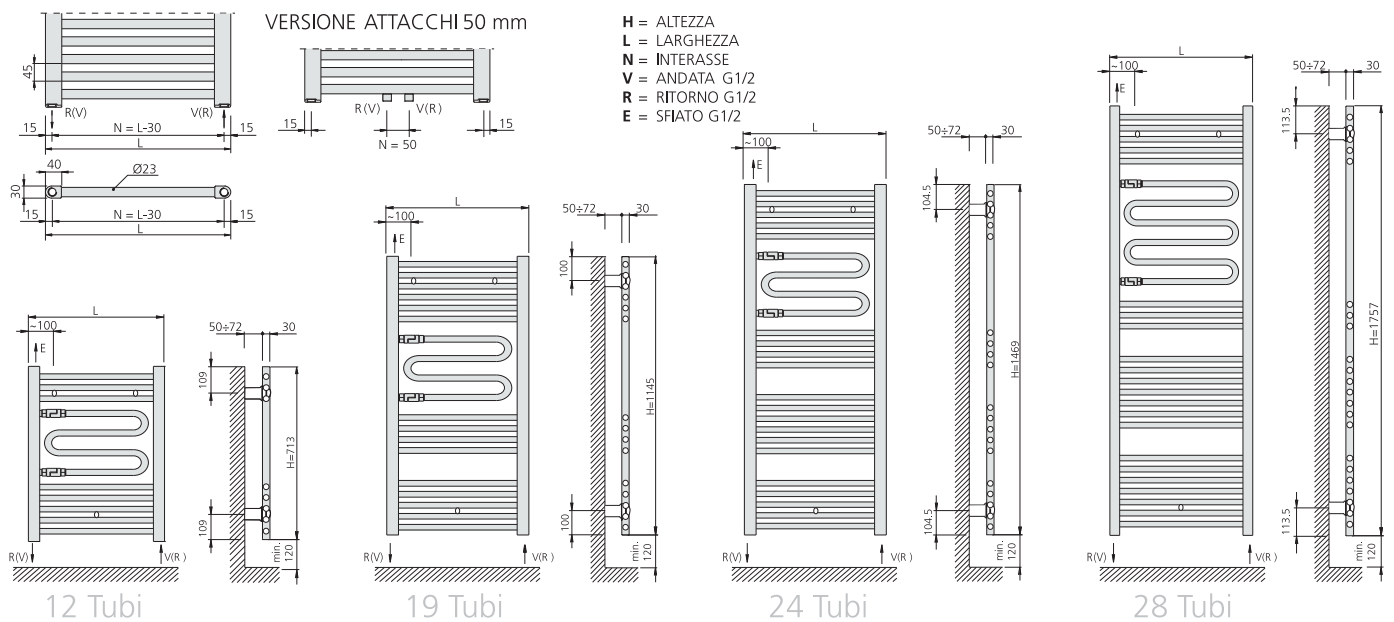


Stenbad

Stenbad, è l'innovativo Termoarredo di Agis che svolge la duplice funzione di riscaldasciuga tramite una sequenza di serpentine inserite in modo armonioso e lineare nella struttura di un tradizionale radiatore.





Dati tecnici <Stenbad>

Altezza H (mm)	Codice articolo	Largh. L (mm)	Interas. N (mm)	Peso P (Kg)	Conten. d'acqua (litri)	Esp. n	Resa Term. En442 (W) $\Delta t=50K$ 75/65/20°C	Resistenza Potenza (W)
713	59000070050 **	485	455	4,70	2,90	1,25	302	400
	59000070060 **	585	555	5,30	3,30	1,25	351	400
1145	59000110050 **	485	455	7,80	4,90	1,27	494	400
	59000110060 **	585	555	8,80	5,60	1,27	577	400
1469	59000140050 **	485	455	9,90	6,20	1,27	622	800
	59000140060 **	585	555	11,10	7,10	1,27	719	800
1757	59000170050 **	485	455	11,60	7,30	1,26	732	800
	59000170060 **	585	555	13,10	8,30	1,26	854	800

ATTENZIONE: RADIATORE NON INSTALLABILE CON ATTACCO MONOTUBO

Accessori a corredo: sostegni per il montaggio a parete colore bianco Ral 9016 o cromato.

Versione cromata= Resa termica -30% rispetto al radiatore normale.

L'installazione di una resistenza è possibile solamente tramite l'impiego di un raccordo a "T". (ulteriori informazioni a pag. 137).

** = indicare il codice colore

Esempio di ordinazione: 59000110060 44 = mod. Stenbad, altezza 1145 mm x larghezza 585 mm, colore Ral 9016.