

caleido®
design radiators

i classici



marzo
march
mars
März
marzo

2011

catalogo

catalogue . catalogue . katalog . catalogo **2011**

caleido®

design radiators



QUALITÀ E INNOVAZIONE AL PRIMO POSTO

CO.GE.FIN produce radiatori-scaldasalviette dal 1993
e da sempre punta ad una produzione di altissima qualità.

L'obiettivo fondamentale è rispondere a qualsiasi richiesta con prodotti sicuri ed affidabili. Ecco perché, soprattutto negli ultimi anni CO.GE.FIN ha scelto di presentare sul mercato numerosi nuovi articoli CALEIDO.

La produzione si è così arricchita di tanti modelli diversi e particolarmente innovativi, come i recenti radiatori proposti nella linea Fine Design.

QUALITY AND INNOVATION, FIRST AND FOREMOST

CO.GE.FIN has made radiators / towel warmers under the CALEIDO trademark since 1993 and has always focused on superior quality production, the main aim being to supply safe, reliable products. This is why, especially in the last few years, CO.GE.FIN has chosen to launch numerous new CALEIDO articles on the market. Various highly innovative models have been added to the range, such as the recently-developed Fine Design collection.

QUALITÉ ET INNOVATION AU PREMIER PLAN

CO.GE.FIN produit des radiateurs chauffe-serviettes sous la marque CALEIDO depuis 1993, et vise depuis toujours une production de très haute qualité. L'objectif essentiel est de répondre à toutes les demandes avec des produits sûrs et fiables. C'est la raison pour laquelle, surtout dans les dernières années, CO.GE.FIN a choisi de présenter sur le marché de nombreux articles CALEIDO. La production s'est ainsi enrichie de nombreux modèles différents et particulièrement innovants tels que les radiateurs proposés récemment dans la ligne Fine Design.

QUALITÄT UND INNOVATION AN ERSTER STELLE

CO.GE.FIN stellt seit 1993 Heizkörper bzw. Handtuchwärmer unter dem Markennamen CALEIDO her. Von Anfang an hat das Unternehmen eine Produktion von Spitzenqualität angestrebt und das Hauptziel verfolgt, jeglichen Ansprüchen mit sicheren und zuverlässigen Produkten entgegenzutreten. Aus diesem Grund hat CO.GE.FIN vor allem in den letzten Jahren zahlreiche neue CALEIDO-Artikel auf dem Markt vorgestellt. Das Sortiment wurde durch eine große Anzahl von unterschiedlichen und besonders innovativen Modellen bereichert wie die neuen Heizkörper der Fine Design Linie.

CALIDAD E INNOVACIÓN EN PRIMER LUGAR

CO.GE.FIN fabrica radiadores seca-toallas con marca CALEIDO desde 1993 y desde siempre persigue una producción de muy alta calidad. El objetivo fundamental consiste en responder a cualquier necesidad con productos seguros y fiables. Por ello, sobre todo en los últimos años CO.GE.FIN ha elegido presentar en el mercado numerosos nuevos artículos CALEIDO. La producción se ha enriquecido así con una gran cantidad de modelos diferentes y particularmente innovadores, como los recientes radiadores propuestos en la línea Fine Design.



SPAZIO

caleido®
design radiators



DESIGN E FUNZIONALITÀ PER OGNI SPAZIO

Grazie alle differenti soluzioni di design, i radiatori Caleido sono studiati con cura per creare prodotti ambientabili in qualsiasi situazione e soddisfare ogni esigenza: dalla casa all'ufficio fino agli ambienti pubblici come le piscine e le palestre. Oltre al valore estetico del design è da sottolineare la loro grande funzionalità.

I radiatori Caleido infatti offrono un ottimo riscaldamento con un basso contenuto di acqua e sono disponibili in un'ampia gamma di misure ed altezze per facilitare al massimo il loro inserimento in ogni ambiente, anche quando ci sono problemi di spazio.



DESIGN AND EFFICIENCY, ANYWHERE

Different design solutions are applied to Caleido radiators, which are developed with an eye for detail so that they can be placed in any setting to meet all needs – from the home or the office to public places such as swimming pools and gymnasiums. Besides an attractive design, emphasis has been placed on versatility. Caleido radiators heat the room very efficiently, using a low amount of water, and come in a wide range of sizes and heights, making them ideal in any setting, even where a limited amount of space is available.

DESIGN ET FONCTIONNALITÉ POUR TOUS LES ESPACES

Grâce aux différentes solutions de design, les radiateurs Caleido sont étudiés minutieusement pour créer des produits s'intégrant parfaitement dans toutes les situations et capables de donner une réponse positive à toutes les exigences: du résidentiel aux bureaux en passant par les endroits publics tels que les piscines et les gymnases. Au-delà de la valeur esthétique de leur design, ces appareils s'avèrent extrêmement fonctionnels. Les radiateurs Caleido assurent en effet un chauffage excellent avec un faible contenu d'eau, et ils existent dans une vaste gamme de dimensions et de hauteurs afin de faciliter au maximum leur intégration dans toutes les situations, même quand les espaces sont restreints.

DESIGN UND FUNKTIONALITÄT FÜR JEDES AMBIENTE

Unterschiedlichen Designlösungen sowie die sorgfältige Entwicklung der Caleido-Heizkörper haben zur Kreation von Produkten geführt, die sich problemlos an jede Umgebung anpassen und sämtliche Anforderung zufrieden stellen: von Privat- oder Büroräumen bis hin zu öffentlichen Einrichtungen wie Schwimm- bzw. Sporthallen. Neben ihrem optisch äußerst ansprechenden Design ist ihre große Funktionalität hervorzuheben. Die Caleido-Heizkörper bieten ein optimales Heizvermögen bei geringem Wasserbedarf und stehen hinsichtlich Abmessungen und Höhe in einem breiten Sortiment zur Verfügung, um ihren Einbau in jedes Ambiente auch bei Platzmangel zu gewährleisten.

DISEÑO Y FUNCIONALIDAD PARA CADA ESPACIO

Gracias a las diferentes soluciones de diseño, los radiadores Caleido han sido estudiados con cuidado para crear productos que se pueden ambientar en cualquier situación y satisfacer cada exigencia desde la casa y la oficina hasta los lugares públicos como las piscinas y los gimnasios. Además del valor estético del diseño, debe subrayarse su gran funcionalidad. De hecho, los radiadores Caleido ofrecen una calefacción óptima con un bajo contenido de agua y están disponibles en una amplia gama de medidas y alturas para facilitar al máximo su introducción en cualquier ambiente, también cuando existen problemas de espacio.

SPACE

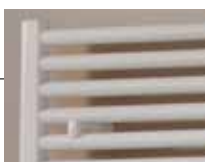
sommario

table of contents . table des matières . Inhaltsverzeichnis . índice

Scaldasalviette

Towel-warmers . Sèche-serviettes . Handtuchwarmer . Seca-toallas

Ulisse
p./s 8



Oval
p./s 10



Rondine
p./s 12



Marabù
p./s 14



Falco
p./s 16



Pavone
double
p./s 38

NOVITÀ
NEW-NOUVEAUTÉ
NEUHEIT-NOVEDAD



Pellicano
p./s 18



Colibrì
p./s 20



Colibrì
double
p./s 22



Grifone
p./s 24



Gabbiano
p./s 26



Gabbiano
double
p./s 28



Gufo
p./s 30

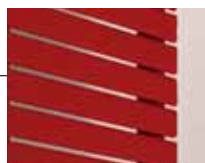


Gufo
cromo
p./s 32



Cigno
p./s 34

NOVITÀ
NEW-NOUVEAUTÉ
NEUHEIT-NOVEDAD



Pavone
single
p./s 36

NOVITÀ
NEW-NOUVEAUTÉ
NEUHEIT-NOVEDAD



Radiatori d'arredamento
Radiators . Radiateurs . Heizkörper . Radiadores

Canarino
16 single
p./s 40



Canarino
16 double
p./s 42



Canarino
16 triple
p./s 44



Canarino
16 single
cromo
p./s 46



Nibbio
16 single
p./s 48



Nibbio
16 double
p./s 50



Nibbio
16 triple
p./s 52



Zigolo
25 sigle
p./s 54



Zigolo
25 double
p./s 56



Zigolo
25 triple
p./s 58



Zigolo
25 single
cromo
p./s 60



Pinguino
25 single
p./s 62



Pinguino
25 double
p./s 64



Pinguino
25 triple
p./s 66



Picchio
single
p./s 68



Picchio
double
p./s 70



Picchio
triple
p./s 72



Picchio
single
cromo
p./s 74



Picchio
single
specchio
p./s 76



Picchio
double
specchio
p./s 78



Picchio
single
cromo
specchio
p./s 80



Radiatori d'arredamento
Radiators . Radiateurs . Heizkörper . Radiadores

Pispola
single
p./s 82



Pispola
double
p./s 84



Pispola
triple
p./s 86



Regolo
single
p./s 88

NOVITÀ
NEW-NOUVEAUTÉ
NEUHEIT-NOVEDAD



Regolo
double
p./s 90

NOVITÀ
NEW-NOUVEAUTÉ
NEUHEIT-NOVEDAD



Regolo
triple
p./s 92

NOVITÀ
NEW-NOUVEAUTÉ
NEUHEIT-NOVEDAD



Cardellino
single
p./s 94

NOVITÀ
NEW-NOUVEAUTÉ
NEUHEIT-NOVEDAD



Cardellino
double
p./s 96

NOVITÀ
NEW-NOUVEAUTÉ
NEUHEIT-NOVEDAD



Cardellino
triple
p./s 98

NOVITÀ
NEW-NOUVEAUTÉ
NEUHEIT-NOVEDAD



Condor
70 single
p./s 100



Condor
70 double
p./s 102



Civetta
35 single
p./s 104



Civetta
35 double
p./s 106



Tucano
p./s 108



Upupa
p./s 110



Airone
p./s 112



Radiatori d'arredamento

Radiators . Radiateurs . Heizkörper . Radiadores

Mod A
p./s II3



Mod F
p./s II3



Mod G
p./s II4



p./s II5



450-500
550-600
p./s II5



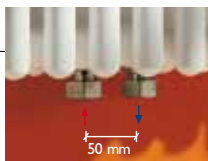
p./s II5



p./s II6



p./s II7



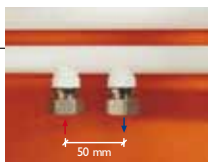
p./s II7



p./s II7



p./s II8



p./s II8



p./s II9



p./s II9



p./s I20



Colori
Colours
Couleurs
Farben
Colores
p./s I22



Allacciamenti idraulici SINGLE / DOUBLE standard possibili

Possible single / double standard connections

Branchements hydrauliques single / double standard possibles

Mögliche Hydraulischen Anschlüsse single / double standard

Empalmes hidráulicos single / double posibles

118

Colori - Colours - Couleurs - Farben - Colores

122

Allacciamenti idraulici Triple - Connections Triple - Branchements Triple

Anschlüsse Triple - Empalmes Triple

126

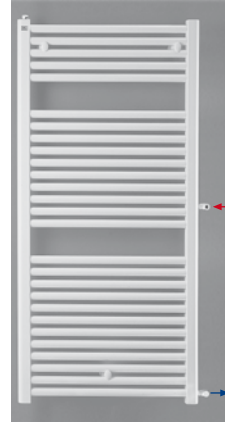
Condizioni generali di vendita - General sale conditions - Conditions générales de vente - Allgemeine

Verkaufsbedingungen - Condiciones generales de venta

132

Dove siamo - Where we are - Ou nous sommes situés - Wo wir sind - Donde estamos

136



Allacciamento laterale destro oppure sinistro **a richiesta**, ideale per sostituire un vecchio radiatore.

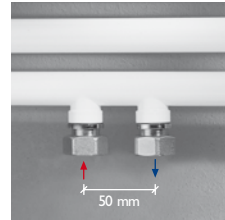
Lateral connection **on request**, ideal when replacing an old radiator.

Raccordement latéral **sur demande**, idéal pour remplacer un radiateur précédent.

Seitlicher Anschluss **auf Anfrage**, ideal zum Austauschen eines alten Heizkörpers.

Conexión lateral **bajo pedido**, ideal para reemplazar un radiador antiguo.

p./s. 118



Il modello Ulisse è disponibile, **a richiesta**, con interasse 50 mm.

Ulisse is available, **on request**, with a distance between centers of 50 mm.

Le modèle Ulisse est disponible **sur demande** avec un entraxe de 50 mm.

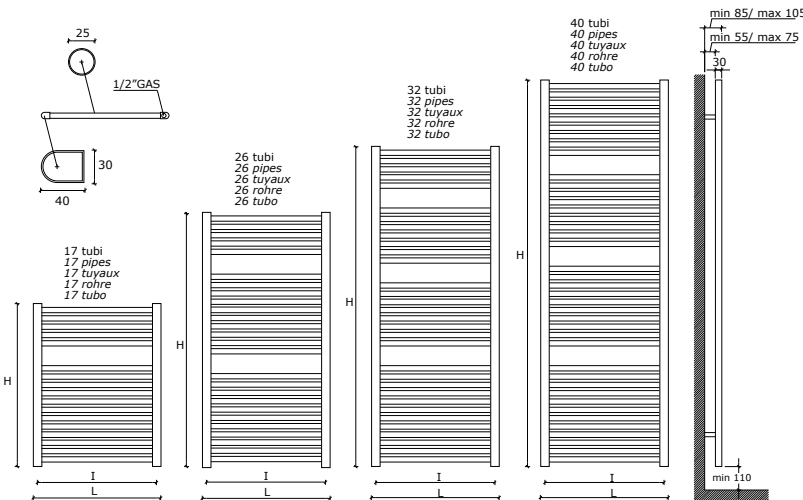
Der Heizkörper Ulisse ist, **auf Anfrage**, mit Mittelanschluss 50mm verfügbar.

El modelo Ulisse está disponible, **bajo pedido**, con una distancia entre centros de 50 mm.

p./s. 118

EN 442
EURONORM

GARANZIA 5 ANNI
GUARANTEE 5 YEARS
GARANTIE 5 ANS
GARANTIE 5 JAHRE
GARANTIA 5 AÑOS



interasse dal centro foro al muro min. 70 / max 90
distance between hole center and wall min. 70 / max 90
distance du centre du trou au mur min. 70 / max 90
Abstand zwischen Lochsmitte und Wand min. 70 / max 90
distancia entre el centro del agujero y el muro min. 70 / max 90

Materiale: acciaio al carbonio
Material: carbon-steel
Matière: Acier au charbon
Stoff: Kohlenstoffstahl
Material: Acero de carbono

Code Code Code Code Codigo	Altezza Height Hauteur Hoeh Altura	Larghezza Width Largeur Breite Longitud	Interasse Distance between bars Entraxe Achsabstand Centros	Output 75/65/20 EN 442 watt	Output 55/45/20 EN 442 watt	Output 55/45/24 EN 442 watt
	H mm	L mm	I mm	Δt50 W	Δt30 W	Δt26 W
400725	766	400	352	330	179	151
450725	766	450	402	362	196	165
500725	766	500	452	396	214	181
550725	766	550	502	430	233	196
600725	766	600	552	463	250	211
750725	766	750	702	565	305	256
100725	766	1000	952	735	395	332
401225	1185	400	352	486	259	217
451225	1185	450	402	538	287	241
501225	1185	500	452	592	316	265
551225	1185	550	502	646	345	289
601225	1185	600	552	700	373	313
751225	1185	750	702	862	460	386
101225	1185	1000	952	1132	604	506
401525	1506	400	352	612	327	274
451525	1506	450	402	671	358	300
501525	1506	500	452	733	391	328
551525	1506	550	502	795	425	356
601525	1506	600	552	858	458	385
751525	1506	750	702	1045	559	469
101525	1506	1000	952	1356	727	611
401825	1817	400	352	750	397	332
451825	1817	450	402	830	439	367
501825	1817	500	452	909	481	403
551825	1817	550	502	988	524	439
601825	1817	600	552	1067	566	474
751825	1817	750	702	1303	694	582
101825	1817	1000	952	1697	908	763



p.s. 113

Ulisse può essere installato anche in versione mista (resistenza elettrica e allacciamento all'impianto di riscaldamento) o in versione solo elettrica (in questo caso al prezzo del radiatore sarà necessario aggiungere il costo della resistenza elettrica e del supplemento).

Ulisse can be installed also in mixed version (electric resistance and connection to the heating system) or in all electric version (in this case add to the cost of the radiator the price of the electric resistance and the extra-charge).

Ulisse peut aussi être installé dans la version mixte (résistance électrique et raccordement au circuit de chauffage) ou dans la version électrique (dans ce cas, il faudra ajouter au prix du radiateur le coût de la résistance électrique et du supplément).

Ulisse ist in gemischter Ausführung (elektrisch Heizstab +Anschluss an die Heizanlage) oder in elektrischer Ausführung lieferbar (in diesem Fall ist der Preis des Heizkörpers + Heizstab + Zuschlag).

Ulisse puede ser instalado también en versión mixta (resistencia eléctrica y enlace a la calefacción) o versión eléctrica (en este caso es necesario adicionar al precio del radiador el coste de la resistencia y del suplemento).

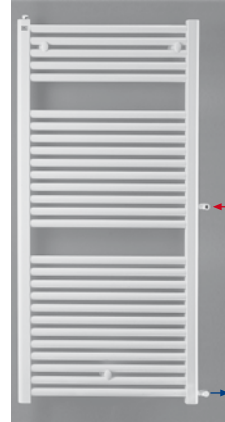
- I radiatori sono completi di kit di fissaggio a parete e valvola di sfogo.
- Per il solo modello Ulisse l'azienda è disponibile, **su richiesta**, a produrre fuori misura.
- Il modello Ulisse, inoltre è disponibile, sempre **su richiesta**, nella versione con i fori laterali.
- ~ Pressione di collaudo: 10,5 bar ~ Pressione di esercizio: 7 bar.
- Le rese dei radiatori cromati sono circa il 25% inferiori alle rese dei radiatori verniciati.

- The radiators are equipped with a kit for fixing them to the wall and with an exhaust valve.
- Only for Ulisse model customised-sizes radiators can be produced **on request**.
- **On request** the Ulisse model can be supplied with side holes.
- ~ Testing pressure: 10,5 bar ~ Working pressure: 7 bar.
- For chromed radiators output please consider about 25% less than painted radiators.

- Les radiateurs sont munis d'un kit de fixation murale et d'une soupape de décompression.
- Pour le modèle Ulisse seul, le fabricant peut produire hors dimensions **à la demande**.
- Le modèle Ulisse peut aussi être fourni, toujours **à la demande**, dans la version à trous latéraux.
- ~ Pression d'essai: 10,5 bars ~ Pression d'exercice: 7 bars.
- Les rendements des radiateurs chromés sont 25% environ inférieur aux rendements des radiateurs peints.

- Die Heizkörper sind mit Wandbefestigungsset und Luftventil ausgerüstet.
- **Auf Anfrage** des Kunde und nach **Kostenanschlag** kann das Modell Ulisse nach Maß gefertigt werden
- **Auf Anfrage** kann das Modell Ulisse mit seitlichen Anschlüssen gefertigt werden.
- ~ Prüfungsdruck: 10,5 bar ~ Betriebsdruck: 7 bar.
- Die Output der verchromten Heizkörper sind ungefähr 25% niedriger als die Output der farbigen Heizkörper.

- Los radiadores están provistos de kit de fijación a la pared y de válvula de desahogo.
- Únicamente para el modelo Ulisse, la empresa está dispuesta, **bajo pedido**, a fabricar fuera de medida.
- El modelo Ulisse también está disponible, **bajo pedido**, en la versión con agujeros laterales.
- ~ Presión de ensayo: 10,5 bar ~ Presión de trabajo: 7 bar.
- Las rendiciones de los radiadores cromados están acerca de 25% inferiores de las rendiciones de los radiadores barnizados.



Allacciamento laterale destro oppure sinistro **a richiesta**, ideale per sostituire un vecchio radiatore.

*Lateral connection **on request**, ideal when replacing an old radiator.*

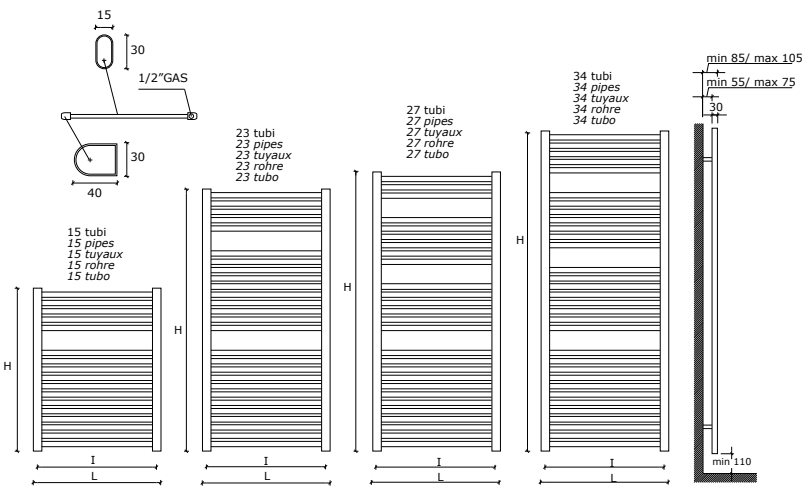
*Raccordement latéral **sur demande**, idéal pour remplacer un radiateur précédent.*

*Seitlicher Anschluss **auf Anfrage**, ideal zum Austauschen eines alten Heizkörpers.*

*Conexión lateral **bajo pedido**, ideal para reemplazar un radiador antiguo.*

p./s. 118

**GARANZIA 5 ANNI
GUARANTEE 5 YEARS
GARANTIE 5 ANS
GARANTIE 5 JAHRE
GARANTIA 5 AÑOS**



interasse dal centro foro al muro min. 70 / max 90
distance between hole center and wall min. 70 / max 90
distance du centre du trou au mur min. 70 / max 90
Abstand zwischen Lochsmitte und Wand min. 70 / max 90
distancia entre el centro del agujero y el muro min. 70 / máx 90

Materiale: acciaio al carbonio
Material: carbon-steel
Matière: Acier au charbon
Stoff: Kohlenstoffstahl
Material: Acero de carbono

Code Code Code Kode Codigo	Altezza Height Hauteur Hoehe Altura	Larghezza Width Largeur Breite Longitud	Interasse Distance between bars Entraxe Achsabstand Centros	Output 75/65/20 watt	Output 55/45/20 watt	Output 55/45/24 watt
	H mm	L mm	I mm	Δt_{50} W	Δt_{30} W	Δt_{26} W
450783	783	450	402	312	169	142
500783	783	500	452	347	188	158
550783	783	550	502	382	207	174
600783	783	600	552	416	225	189
750783	783	750	702	521	281	236
100783	783	1000	952	694	373	313
451233	1233	450	402	478	255	214
501233	1233	500	452	531	283	238
551233	1233	550	502	584	312	261
601233	1233	600	552	637	340	285
751233	1233	750	702	797	425	357
101233	1233	1000	952	1062	567	475
451503	1503	450	402	587	313	263
501503	1503	500	452	652	348	292
551503	1503	550	502	717	383	321
601503	1503	600	552	782	418	351
751503	1503	750	702	978	523	439
101503	1503	1000	952	1303	699	587
451818	1818	450	402	695	368	308
501818	1818	500	452	772	409	342
551818	1818	550	502	849	450	377
601818	1818	600	552	926	492	412
751818	1818	750	702	1158	617	517
101818	1818	1000	952	1544	827	694



p./s. 113

Oval può essere installato anche in versione mista (resistenza elettrica e allacciamento all'impianto di riscaldamento) o in versione solo elettrica (in questo caso al prezzo del radiatore sarà necessario aggiungere il costo della resistenza elettrica e del supplemento).

Oval can be installed also in mixed version (electric resistance and connection to the heating system) or in all electric version (in this case add to the cost of the radiator the price of the electric resistance and the extra-charge).

Oval peut aussi être installé dans la version mixte (résistance électrique et raccordement au circuit de chauffage) ou dans la version électrique (dans ce cas, il faudra ajouter au prix du radiateur le coût de la résistance électrique et du supplément).

Oval ist in gemischter Ausführung (elektrisch Heizstab +Anschluss an die Heizanlage) oder in elektrischer Ausführung lieferbar (in diesem Fall ist der Preis des Heizkörpers + Heizstab + Zuschlag).

Oval puede ser instalado también en versión mixta (resistencia eléctrica y enlace a la calefacción) o versión eléctrica (en este caso es necesario adicionar al precio del radiador el coste de la resistencia y del suplemento).

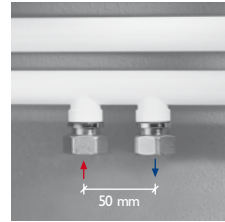
- I radiatori sono completi di kit di fissaggio a parete e valvola di sfogo.
- ~ Pressione di collaudo: 10,5 bar ~ Pressione di esercizio: 7 bar.
- Le rese dei radiatori cromati sono circa il 25% inferiori alle rese dei radiatori verniciati.

The radiators are equipped with a kit for fixing them to the wall and with an exhaust valve.
~ Testing pressure: 10,5 bar ~ Working pressure: 7 bar.
· **For chromed radiators output please consider about 25% less than painted radiators.**

Les radiateurs sont munis d'un kit de fixation murale et d'une soupape de décompression.
~ Pression d'essai: 10,5 bars ~ Pression d'exercice: 7 bars.
· **Les rendements des radiateurs chromés sont 25% environ inférieur aux rendements des radiateurs peints.**

Die Heizkörper sind mit Wandbefestigungsset und Luftventil ausgerüstet.
~ Prüfungsdruck: 10,5 bar ~ Betriebsdruck: 7 bar.
· **Die Output der verchromten Heizkörper sind ungefähr 25% niedriger als die Output der farbigen Heizkörper.**

Los radiadores están provistos de kit de fijación a la pared y de válvula de desahogo.
~ Presión de ensayo: 10,5 bar ~ Presión de trabajo: 7 bar.
· **Las rendiciones de los radiadores cromados están acerca de 25% inferiores de las rendiciones de los radiadores barnizados.**



Il modello Rondine è disponibile, **a richiesta**, con interasse 50 mm.

Rondine is available, **on request**, with a distance between centers of 50 mm.

Le modèle Rondine est disponible **sur demande** avec un entraxe de 50 mm.

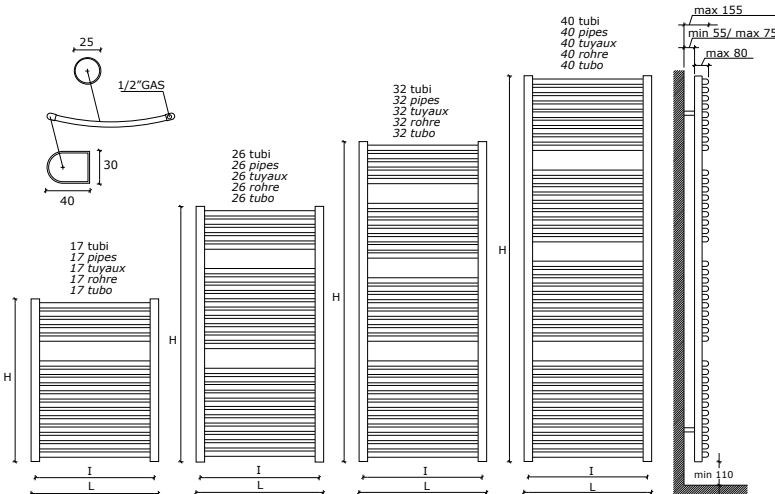
Der Heizkörper Rondine ist, **auf Anfrage**, mit Mittelanschluss 50mm verfügbar.

El modelo Rondine está disponible, **bajo pedido**, con una distancia entre centros de 50 mm.

p./s. 118



GARANZIA 5 ANNI
GUARANTEE 5 YEARS
GARANTIE 5 ANS
GARANTIE 5 JAHRE
GARANTIA 5 AÑOS



interasse dal centro foro al muro min. 70 / max 90
distance between hole center and wall min. 70 / max 90
distance du centre du trou au mur min. 70 / max 90
Abstand zwischen Lochsmitte und Wand min. 70 / max 90
distancia entre el centro del agujero y el muro min. 70 / máx 90

Materiale: acciaio al carbonio
Material: carbon-steel
Matière: Acier au charbon
Stoff: Kohlenstoffstahl
Material: Acero de carbono

Codice Code Code Kode Codigo	Altezza Height Hauteur Hoehe Altura	Larghezza Width Largeur Breite Longitud	Interasse Distance between bars Entraxe Achsstabstand Centros	Output 75/65/20 EN 442 watt	Output 55/45/20 EN 442 watt	Output 55/45/24 EN 442 watt
	H mm	L mm	I mm	Δt_{50} W	Δt_{30} W	Δt_{26} W
250745	765	450	402	361	193	162
250750	765	500	452	401	215	181
250755	765	550	502	441	237	199
250760	765	600	552	481	259	218
251245	1186	450	402	540	289	242
251250	1186	500	452	604	323	271
251255	1186	550	502	668	357	300
251260	1186	600	552	732	392	329
251545	1505	450	402	675	359	301
251550	1505	500	452	756	403	338
251555	1505	550	502	837	447	375
251560	1505	600	552	918	492	413
251845	1815	450	402	852	452	378
251850	1815	500	452	934	496	416
251855	1815	550	502	1015	541	453
251860	1815	600	552	1097	586	492



p./s. 113

Rondine può essere installato anche in versione mista (resistenza elettrica e allacciamento all'impianto di riscaldamento) o in versione solo elettrica (in questo caso al prezzo del radiatore sarà necessario aggiungere il costo della resistenza elettrica e del supplemento).

Rondine can be installed also in mixed version (electric resistance and connection to the heating system) or in all electric version (in this case add to the cost of the radiator the price of the electric resistance and the extra-charge).

Rondine peut aussi être installé dans la version mixte (résistance électrique et raccordement au circuit de chauffage) ou dans la version électrique (dans ce cas, il faudra ajouter au prix du radiateur le coût de la résistance électrique et du supplément).

Rondine ist in gemischter Ausführung (elektrisch Heizstab +Anschluss an die Heizanlage) oder in elektrischer Ausführung lieferbar (in diesem Fall ist der Preis des Heizkörpers + Heizstab + Zuschlag).

Rondine puede ser instalado también en version mixta (resistencia electrica y enlace a la calefacción) o version electrica (en este caso es necesario adicionar al precio del radiador el coste de la resistencia y del suplemento).

- I radiatori sono completi di kit di fissaggio a parete e valvola di sfogo.
- ~ Pressione di collaudo: 10,5 bar ~ Pressione di esercizio: 7 bar.
- Le rese dei radiatori cromati sono circa il 25% inferiori alle rese dei radiatori verniciati.

*The radiators are equipped with a kit for fixing them to the wall and with an exhaust valve.
~ Testing pressure: 10,5 bar ~ Working pressure: 7 bar.
- For chromed radiators output please consider about 25% less than painted radiators.*

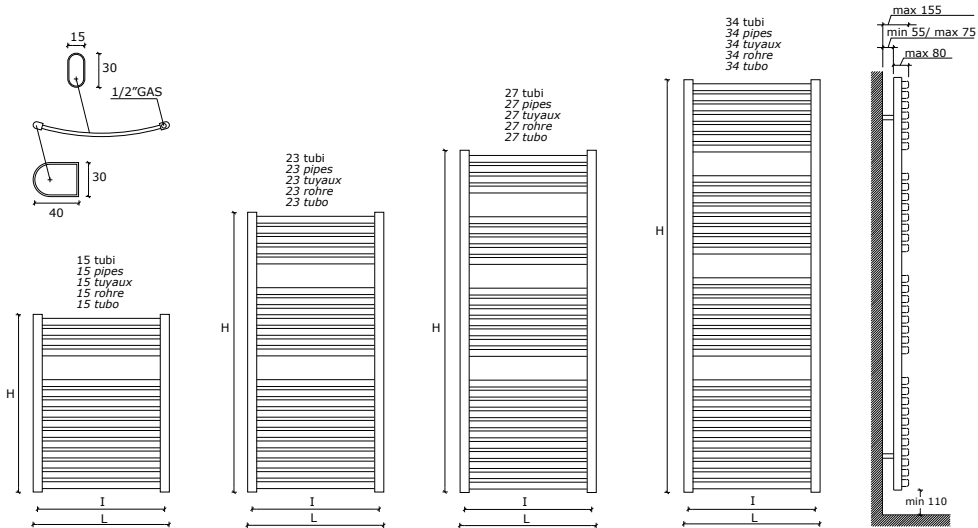
*Les radiateurs sont munis d'un kit de fixation murale et d'une soupape de décompression.
~ Pression d'essai: 10,5 bars ~ Pression d'exercice: 7 bars.
· Les rendements des radiateurs chromés sont 25% environ inférieur aux rendements des radiateurs peints.*

*Die Heizkörper sind mit Wandbefestigungsset und Luftventil ausgerüstet.
~ Prüfungsdruck: 10,5 bar ~ Betriebsdruck: 7 bar.
· Die Output der verchromten Heizkörper sind ungefähr 25% niedriger als die Output der farbigen Heizkörper.*

*Los radiadores están provistos de kit de fijación a la pared y de válvula de desahogo.
~ Presión de ensayo: 10,5 bar ~ Presión de trabajo: 7 bar.
· Las rendiciones de los radiadores cromados están acerca de 25% inferiores de las rendiciones de los radiadores barnizados.*



GARANZIA 5 ANNI
GUARANTEE 5 YEARS
GARANTIE 5 ANS
GARANTIE 5 JAHRE
GARANTIA 5 AÑOS



interasse dal centro foro al muro min. 70 / max 90
distance between hole center and wall min. 70 / max 90
distance du centre du trou au mur min. 70 / max 90
Abstand zwischen Lochsmitte und Wand min. 70 / max 90
distancia entre el centro del agujero y el muro min. 70 / máx 90

Materiale: acciaio al carbonio
Material: carbon-steel
Matière: Acier au charbon
Stoff: Kohlenstoffstahl
Material: Acero de carbono

Codice Code Code Kode Codigo	Altezza Height Hauteur Hoehe Altura	Larghezza Width Largeur Breite Longitud	Interasse Distance between bars Entraxe Achsabstand Centros	Output 75/65/20 watt	Output 55/45/20 watt	Output 55/45/24 watt
	H mm	L mm	I mm	$\Delta t50$ W	$\Delta t30$ W	$\Delta t26$ W
78450	783	450	402	313	167	141
78500	783	500	452	347	186	156
78600	783	600	552	416	224	189
123450	1233	450	402	478	255	214
123500	1233	500	452	531	284	238
123600	1233	600	552	637	341	286
150450	1503	450	402	587	313	263
150500	1503	500	452	652	348	292
150600	1503	600	552	782	418	351
181450	1818	450	402	693	367	307
181500	1818	500	452	772	410	344
181600	1818	600	552	926	495	415



Marabù può essere installato anche in versione mista (resistenza elettrica e allacciamento all'impianto di riscaldamento) o in versione solo elettrica (in questo caso al prezzo del radiatore sarà necessario aggiungere il costo della resistenza elettrica e del supplemento).

Marabù can be installed also in mixed version (electric resistance and connection to the heating system) or in all electric version (in this case add to the cost of the radiator the price of the electric resistance and the extra-charge).

Marabù peut aussi être installé dans la version mixte (résistance électrique et raccordement au circuit de chauffage) ou dans la version électrique (dans ce cas, il faudra ajouter au prix du radiateur le coût de la résistance électrique et du supplément).

Marabù ist in gemischter Ausführung (elektrisch Heizstab +Anschluss an die Heizanlage) oder in elektrischer Ausführung lieferbar (in diesem Fall ist der Preis des Heizkörpers + Heizstab + Zuschlag).

Marabù puede ser instalado también en versión mixta (resistencia eléctrica y enlace a la calefacción) o versión eléctrica (en este caso es necesario adicionar al precio del radiador el coste de la resistencia y del suplemento).

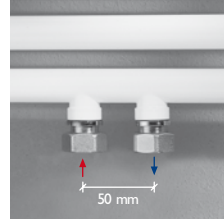
- I radiatori sono completi di kit di fissaggio a parete e valvola di sfogo.
- ~ Pressione di collaudo: 10,5 bar ~ Pressione di esercizio: 7 bar.
- Le rese dei radiatori cromati sono circa il 25% inferiori alle rese dei radiatori verniciati.

*· The radiators are equipped with a kit for fixing them to the wall and with an exhaust valve.
~ Testing pressure: 10,5 bar ~ Working pressure: 7 bar.
· For chromed radiators output please consider about 25% less than painted radiators.*

*· Les radiateurs sont munis d'un kit de fixation murale et d'une soupape de décompression.
~ Pression d'essai: 10,5 bars ~ Pression d'exercice: 7 bars.
· Les rendements des radiateurs chromés sont 25% environ inférieur aux rendements des radiateurs peints.*

*· Die Heizkörper sind mit Wandbefestigungsset und Luftventil ausgerüstet.
~ Prüfungsdruck: 10,5 bar ~ Betriebsdruck: 7 bar.
· Die Output der verchromten Heizkörper sind ungefähr 25% niedriger als die Output der farbigen Heizkörper.*

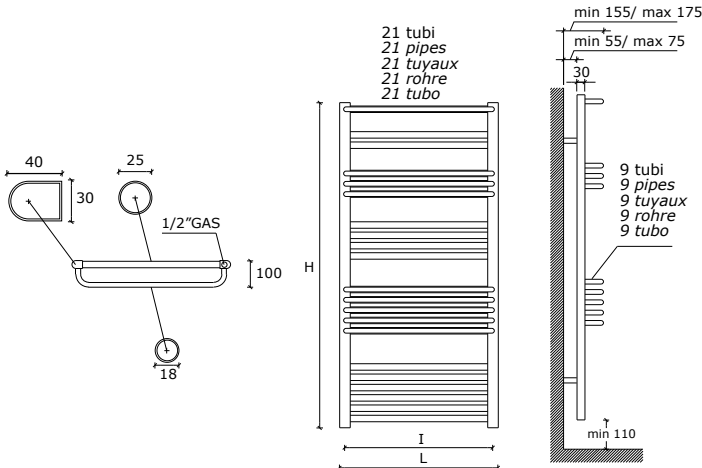
*· Los radiadores están provistos de kit de fijación a la pared y de válvula de desahogo.
~ Presión de ensayo: 10,5 bar ~ Presión de trabajo: 7 bar.
· Las rendiciones de los radiadores cromados están acerca de 25% inferiores de las rendiciones de los radiadores barnizados.*



Il modello Falco è disponibile, **a richiesta**, con interasse 50 mm.
Falco is available, **on request**, with a distance between centers of 50 mm.
Le modèle Falco est disponible **sur demande** avec un entraxe de 50 mm.
Der Heizkörper Falco ist, **auf Anfrage**, mit Mittelanschluss 50mm verfügbar.
El modelo Falco está disponible, **bajo pedido**, con una distancia entre centros de 50 mm.

p./s. 118

**GARANZIA 5 ANNI
GUARANTEE 5 YEARS
GARANTIE 5 ANS
GARANTIE 5 JAHRE
GARANTIA 5 AÑOS**



interasse dal centro foro al muro min. 70 / max 90
distance between hole center and wall min. 70 / max 90
distance du centre du trou au mur min. 70 / max 90
Abstand zwischen Lochsmitte und Wand min. 70 / max 90
distancia entre el centro del agujero y el muro min. 70 / máx 90

Materiale: acciaio al carbonio
Material: carbon-steel
Matière: Acier au charbon
Stoff: Kohlenstoffstahl
Material: Acero de carbono

Watt=kcal/h:0,860
Kcal/h=wattx0,860

Codice Code Code Kode Codigo	Altezza Height Hauteur Hoehe Altura	Larghezza Width Largeur Breite Longitud	Interasse Distance between bars Entraxe Achsabstand Centros	Output 75/65/20 watt	Output 55/45/20 watt	Output 55/45/24 watt
	H mm	L mm	I mm	Δt_{50} W	Δt_{30} W	Δt_{26} W
812500	1230	500	452	624	333	279
812600	1230	600	552	742	396	332



Falco può essere installato anche in versione mista (resistenza elettrica e allacciamento all'impianto di riscaldamento) o in versione solo elettrica (in questo caso al prezzo del radiatore sarà necessario aggiungere il costo della resistenza elettrica e del supplemento).

Falco can be installed also in mixed version (electric resistance and connection to the heating system) or in all electric version (in this case add to the cost of the radiator the price of the electric resistance and the extra-charge).

Falco peut aussi être installé dans la version mixte (résistance électrique et raccordement au circuit de chauffage) ou dans la version électrique (dans ce cas, il faudra ajouter au prix du radiateur le coût de la résistance électrique et du supplément).

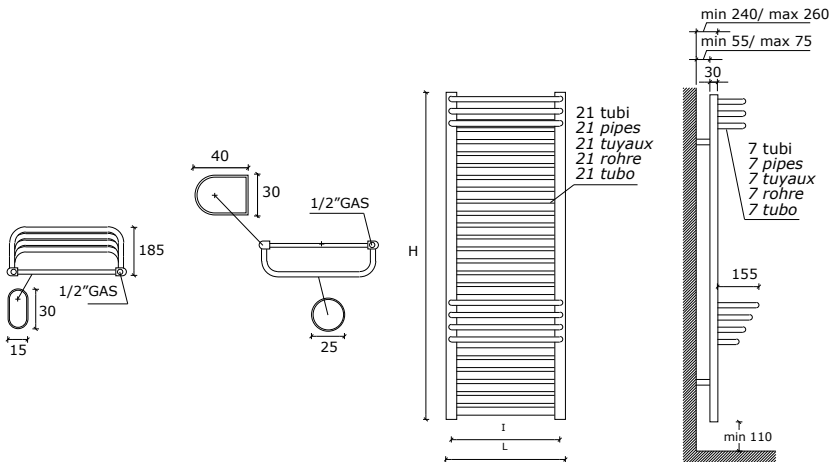
Falco ist in gemischter Ausführung (elektrisch Heizstab +Anschluss an die Heizanlage) oder in elektrischer Ausführung lieferbar (in diesem Fall ist der Preis des Heizkörpers + Heizstab + Zuschlag).

Falco puede ser instalado también en versión mixta (resistencia eléctrica y enlace a la calefacción) o versión eléctrica (en este caso es necesario adicionar al precio del radiador el coste de la resistencia y del suplemento).

- I radiatori sono completi di kit di fissaggio a parete e valvola di sfogo.
- ~ Pressione di collaudo: 10,5 bar ~ Pressione di esercizio: 7 bar.
- **La versione cromata NON è disponibile.**
- *The radiators are equipped with a kit for fixing them to the wall and with an exhaust valve.*
- ~ Testing pressure: 10,5 bar ~ Working pressure: 7 bar.
- **Chromate radiators NOT available.**
- *Les radiateurs sont munis d'un kit de fixation murale et d'une soupape de décompression.*
- ~ Pression d'essai: 10,5 bars ~ Pression d'exercice: 7 bars.
- **La version chromée N'est PAS disponible.**
- *Die Heizkörper sind mit Wandbefestigungsset und Luftventil ausgerüstet.*
- ~ Prüfungsdruck: 10,5 bar ~ Betriebsdruck: 7 bar.
- **Die verchromte Version ist nicht verfügbar.**
- *Los radiadores están provistos de kit de fijación a la pared y de válvula de desahogo.*
- ~ Presión de ensayo: 10,5 bar ~ Presión de trabajo: 7 bar.
- **La versión cromada NO está disponible.**



GARANZIA 5 ANNI
GUARANTEE 5 YEARS
GARANTIE 5 ANS
GARANTIE 5 JAHRE
GARANTIA 5 AÑOS



interasse dal centro foro al muro min. 70 / max 90
distance between hole center and wall min. 70 / max 90
distance du centre du trou au mur min. 70 / max 90
Abstand zwischen Lochsmittle und Wand min. 70 / max 90
distancia entre el centro del agujero y el muro min. 70 / máx 90

Materiale: acciaio al carbonio
Material: carbon-steel
Matière: Acier au charbon
Stoff: Kohlenstoffstahl
Material: Acero de carbono

Watt=kcal/h:0,860
Kcal/h=wattx0,860

Codice Code Code Kode Codigo	Altezza Height Hauteur Hoehe Altura	Larghezza Width Largeur Breite Longitud	Interasse Distance between bars Entraxe Achsabstand Centros	Output 75/65/20 watt	Output 55/45/20 watt	Output 55/45/24 watt
	H mm	L mm	I mm	Δt_{50} w	Δt_{30} w	Δt_{26} w
201245	1234	450	402	694	370	310



p./s. 113

Pellicano può essere installato anche in versione mista (resistenza elettrica e allacciamento all'impianto di riscaldamento) o in versione solo elettrica (in questo caso al prezzo del radiatore sarà necessario aggiungere il costo della resistenza elettrica e del supplemento).

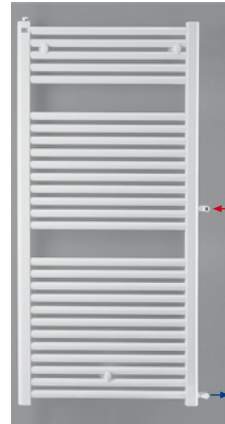
Pellicano can be installed also in mixed version (electric resistance and connection to the heating system) or in all electric version (in this case add to the cost of the radiator the price of the electric resistance and the extra-charge).

Pellicano peut aussi être installé dans la version mixte (résistance électrique et raccordement au circuit de chauffage) ou dans la version électrique (dans ce cas, il faudra ajouter au prix du radiateur le coût de la résistance électrique et du supplément).

Pellicano ist in gemischter Ausführung (elektrisch Heizstab +Anschluss an die Heizanlage) oder in elektrischer Ausführung lieferbar (in diesem Fall ist der Preis des Heizkörpers + Heizstab + Zuschlag).

Pellicano puede ser instalado también en version mixta (resistencia electrica y enlace a la calefacción) o version electrica (en este caso es necesario adicionar al precio del radiador el coste de la resistencia y del suplemento).

- I radiatori sono completi di kit di fissaggio a parete e valvola di sfogo.
- ~ Pressione di collaudo: 10,5 bar ~ Pressione di esercizio: 7 bar.
- **La versione cromata NON è disponibile.**
- *The radiators are equipped with a kit for fixing them to the wall and with an exhaust valve.*
- ~ Testing pressure: 10,5 bar ~ Working pressure: 7 bar.
- **Chromate radiators NOT available.**
- *Les radiateurs sont munis d'un kit de fixation murale et d'une soupape de décompression.*
- ~ Pression d'essai: 10,5 bars ~ Pression d'exercice: 7 bars.
- **La version chromée N'est PAS disponible.**
- *Die Heizkörper sind mit Wandbefestigungsset und Luftventil ausgerüstet.*
- ~ Prüfungsdruck: 10,5 bar ~ Betriebsdruck: 7 bar.
- **Die verchromte Version ist nicht verfügbar.**
- *Los radiadores están provistos de kit de fijación a la pared y de válvula de desahogo.*
- ~ Presión de ensayo: 10,5 bar ~ Presión de trabajo: 7 bar.
- **La versión cromada NO está disponible.**



Allacciamento laterale destro oppure sinistro **a richiesta**, ideale per sostituire un vecchio radiatore.

*Lateral connection **on request**, ideal when replacing an old radiator.*

*Raccordement latéral **sur demande**, idéal pour remplacer un radiateur précédent.*

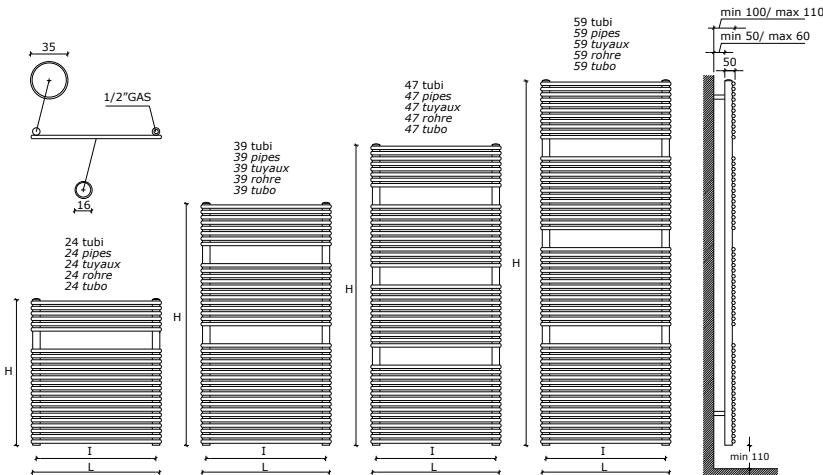
*Seitlicher Anschluss **auf Anfrage**, ideal zum Austausch eines alten Heizkörpers.*

*Conexión lateral **bajo pedido**, ideal para reemplazar un radiador antiguo.*

p./s. 118

EN 442
EURONORM

GARANZIA 5 ANNI
GUARANTEE 5 YEARS
GARANTIE 5 ANS
GARANTIE 5 JAHRE
GARANTIA 5 AÑOS



interasse dal centro foro al muro min. 67 / max 77
distance between hole center and wall min. 67 / max 77
distance du centre du trou au mur min. 67 / max 77
Abstand zwischen Lochsmitte und Wand min. 67 / max 77
distancia entre el centro del agujero y el muro min. 67 / máx 77

Materiale: acciaio al carbonio
Material: carbon-steel
Matière: Acier au charbon
Stoff: Kohlenstoffstahl
Material: Acero de carbono

Codice Code Code Kode Codigo	Altezza Height Hauteur Hoehe Altura	Larghezza Width Largeur Breite Longitud	Interasse Distance between bars Entraxe Achstabstand Centros	Output 75/65/20 EN 442 watt	Output 55/45/20 EN 442 watt	Output 55/45/24 EN 442 watt
	H mm	L mm	I mm	Δt_{50} W	Δt_{30} W	Δt_{26} W
510616	682	510	460	431	231	194
610616	682	610	560	507	275	231
760616	682	760	710	619	340	288
511116	1132	510	460	721	388	327
611116	1132	610	560	830	448	376
761116	1132	760	710	994	537	452
511416	1406	510	460	866	462	387
611416	1406	610	560	1006	540	453
761416	1406	760	710	1217	659	555
511716	1706	510	460	1013	534	446
611716	1706	610	560	1193	636	533
761716	1706	760	710	1463	795	670



p./s. 113

Colibri può essere installato anche in versione mista (resistenza elettrica e allacciamento all'impianto di riscaldamento) o in versione solo elettrica (in questo caso al prezzo del radiatore sarà necessario aggiungere il costo della resistenza elettrica e del supplemento).

Colibri can be installed also in mixed version (electric resistance and connection to the heating system) or in all electric version (in this case add to the cost of the radiator the price of the electric resistance and the extra-charge).

Colibri peut aussi être installé dans la version mixte (résistance électrique et raccordement au circuit de chauffage) ou dans la version électrique (dans ce cas, il faudra ajouter au prix du radiateur le coût de la résistance électrique et du supplément).

Colibri ist in gemischter Ausführung (elektrisch Heizstab +Anschluss an die Heizanlage) oder in elektrischer Ausführung lieferbar (in diesem Fall ist der Preis des Heizkörpers + Heizstab + Zuschlag).

Colibri puede ser instalado también en versión mixta (resistencia eléctrica y enlace a la calefacción) o versión eléctrica (en este caso es necesario adicionar al precio del radiador el coste de la resistencia y del suplemento).

- I radiatori sono completi di kit di fissaggio a parete e valvola di sfogo.
- ~ Pressione di collaudo: 10,5 bar ~ Pressione di esercizio: 7 bar.
- Le rese dei radiatori cromati sono circa il 25% inferiori alle rese dei radiatori verniciati.

- The radiators are equipped with a kit for fixing them to the wall and with an exhaust valve.
- ~ Testing pressure: 10,5 bar ~ Working pressure: 7 bar.
- For chromed radiators output please consider about 25% less than painted radiators.

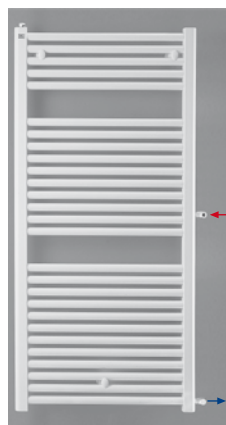
- Les radiateurs sont munis d'un kit de fixation murale et d'une soupape de décompression.
- ~ Pression d'essai: 10,5 bars ~ Pression d'exercice: 7 bars.
- Les rendements des radiateurs chromés sont 25% environ inférieur aux rendements des radiateurs peints.

- Die Heizkörper sind mit Wandbefestigungsset und Luftventil ausgerüstet.
- ~ Prüfungsdruck: 10,5 bar ~ Betriebsdruck: 7 bar.
- Die Output der verchromten Heizkörper sind ungefähr 25% niedriger als die Output der farbigen Heizkörper.

- Los radiadores están provistos de kit de fijación a la pared y de válvula de desahogo.
- ~ Presión de ensayo: 10,5 bar ~ Presión de trabajo: 7 bar.
- Las rendiciones de los radiadores cromados están acerca de 25% inferiores de las rendiciones de los radiadores barnizados.

Colibrì double

caleido®
design radiators



Allacciamento laterale destro oppure sinistro **a richiesta**, ideale per sostituire un vecchio radiatore.

*Lateral connection **on request**, ideal when replacing an old radiator.*

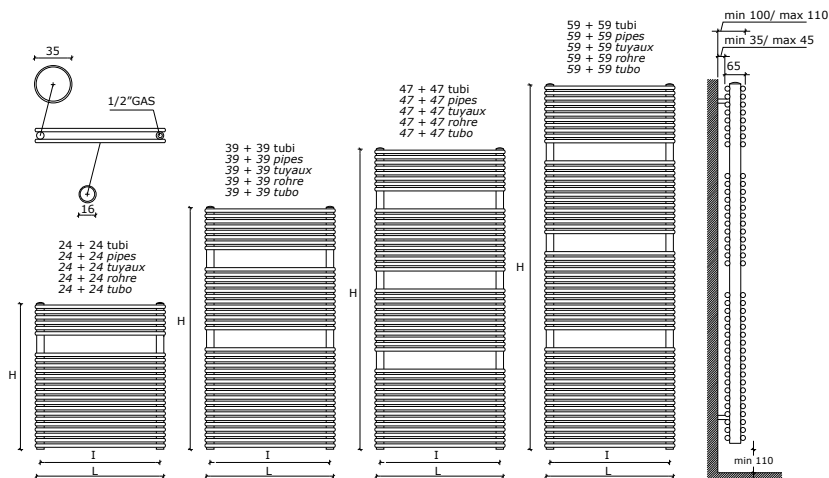
*Raccordement latéral **sur demande**, idéal pour remplacer un radiateur précédent.*

*Seitlicher Anschluss **auf Anfrage**, ideal zum Austausch eines alten Heizkörpers.*

*Conexión lateral **bajo pedido**, ideal para reemplazar un radiador antiguo.*

p./s. 118

GARANZIA 5 ANNI
GUARANTEE 5 YEARS
GARANTIE 5 ANS
GARANTIE 5 JAHRE
GARANTIA 5 AÑOS



interasse dal centro foro al muro min. 67 / max 77
distance between hole center and wall min. 67 / max 77
distance du centre du trou au mur min. 67 / max 77
Abstand zwischen Lochmitte und Wand min. 67 / max 77
distancia entre el centro del agujero y el muro min. 67 / máx 77

Materiale: acciaio al carbonio
Material: carbon-steel
Matière: Acier au charbon
Stoff: Kohlenstoffstahl
Material: Acero de carbono

Watt=kcal/h:0,860
Kcal/h=wattx0,860

Code Code Code Codigo	Altezza Height Hauteur Hoehe Altura	Larghezza Width Largeur Breite Longitud	Interasse Distance between bars Entraxe Achsabstand Centros	Output 75/65/20 watt	Output 55/45/20 watt	Output 55/45/24 watt
	H mm	L mm	I mm	$\Delta t50$ W	$\Delta t30$ W	$\Delta t26$ W
510632	682	510	460	712	378	316
610632	682	610	560	756	401	336
760632	682	760	710	850	458	385
511132	1132	510	460	1061	560	469
611132	1132	610	560	1362	723	605
761132	1132	760	710	1484	788	660
511432	1406	510	460	1362	712	594
611432	1406	610	560	1553	816	681
761432	1406	760	710	1770	939	787
511732	1706	510	460	1638	843	700
611732	1706	610	560	1952	1020	851
761732	1706	760	710	2268	1210	1015

- I radiatori sono completi di kit di fissaggio a parete e valvola di sfogo.
- ~ Pressione di collaudo: 10,5 bar ~ Pressione di esercizio: 7 bar.
- Le rese dei radiatori cromati sono circa il 25% inferiori alle rese dei radiatori verniciati.
- * I watt hanno valori provvisori in attesa di certificazione $\Delta t50$.

- The radiators are equipped with a kit for fixing them to the wall and with an exhaust valve.
- ~ Testing pressure: 10,5 bar ~ Working pressure: 7 bar.
- For chromed radiators output please consider about 25% less than painted radiators.
- * The watt values are not definitive awaiting for $\Delta t50$ certification.

- Les radiateurs sont munis d'un kit de fixation murale et d'une soupape de décompression.
- ~ Pression d'essai: 10,5 bars ~ Pression d'exercice: 7 bars.
- Les rendements des radiateurs chromés sont 25% environ inférieur aux rendements des radiateurs peints.
- * Le nombre de Watts est une valeur indiquée à titre provisoire dans l'attente de la certification $\Delta t50$.

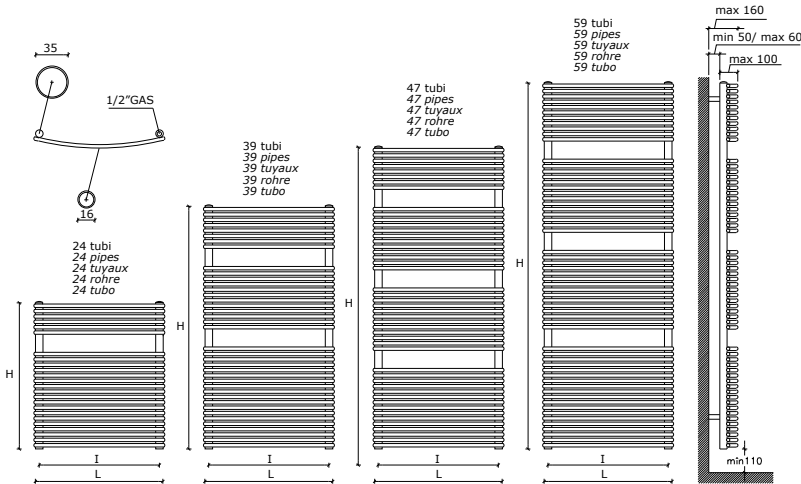
- Die Heizkörper sind mit Wandbefestigungsset und Luftventil ausgerüstet.
- ~ Prüfungsdruck: 10,5 bar ~ Betriebsdruck: 7 bar.
- Die Output der verchromten Heizkörper sind ungefähr 25% niedriger als die Output der farbigen Heizkörper.
- * Die Wattwerte sind noch provisorisch in Erwartung von $\Delta t50$ Zertifizierung.

- Los radiadores están provistos de kit de fijación a la pared y de válvula de desahogo.
- ~ Presión de ensayo: 10,5 bar ~ Presión de trabajo: 7 bar.
- Las rendiciones de los radiadores cromados están acerca de 25% inferiores de las rendiciones de los radiadores barnizados.
- * Los Vatios tienen valores provisionales en espera de la certificación $\Delta t50$.



EN 442
EURONORM

GARANZIA 5 ANNI
GUARANTEE 5 YEARS
GARANTIE 5 ANS
GARANTIE 5 JAHRE
GARANTIA 5 AÑOS



interasse dal centro foro al muro min. 67 / max 77
distance between hole center and wall min. 67 / max 77
distance du centre du trou au mur min. 67 / max 77
Abstand zwischen Lochsmittle und Wand min. 67 / max 77
distancia entre el centro del agujero y el muro min. 67 / máx 77

Materiale: acciaio al carbonio
Material: carbon-steel
Matière: Acier au charbon
Stoff: Kohlenstoffstahl
Material: Acero de carbono

Codice Code Code Codigo	Altezza Height Hauteur Hoehe Altura	Larghezza Width Largeur Breite Longitud	Interasse Distance between bars Entraxe Achsabstand Centros	Output 75/65/20 EN 442 watt	Output 55/45/20 EN 442 watt	Output 55/45/24 EN 442 watt
	H mm	L mm	I mm	Δt_{50} W	Δt_{30} W	Δt_{26} W
160651	683	505	450	431	231	194
160661	683	605	550	507	275	231
160676	683	755	700	619	340	288
161151	1133	505	450	721	388	327
161161	1133	605	550	830	448	376
161176	1133	755	700	994	537	452
161451	1407	505	450	866	462	387
161461	1407	605	550	1006	540	453
161476	1407	755	700	1217	659	555
161751	1707	505	450	1013	534	446
161761	1707	605	550	1193	636	533
161776	1707	755	700	1463	795	670



p./s. 113

Grifone può essere installato anche in versione mista (resistenza elettrica e allacciamento all'impianto di riscaldamento) o in versione solo elettrica (in questo caso al prezzo del radiatore sarà necessario aggiungere il costo della resistenza elettrica e del supplemento).

Grifone can be installed also in mixed version (electric resistance and connection to the heating system) or in all electric version (in this case add to the cost of the radiator the price of the electric resistance and the extra-charge).

Grifone peut aussi être installé dans la version mixte (résistance électrique et raccordement au circuit de chauffage) ou dans la version électrique (dans ce cas, il faudra ajouter au prix du radiateur le coût de la résistance électrique et du supplément).

Grifone ist in gemischter Ausführung (elektrisch Heizstab +Anschluss an die Heizanlage) oder in elektrischer Ausführung lieferbar (in diesem Fall ist der Preis des Heizkörpers + Heizstab + Zuschlag).

Grifone puede ser instalado también en version mixta (resistencia electrica y enlace a la calefacción) o version electrica (en este caso es necesario adicionar al precio del radiador el coste de la resistencia y del suplemento).

- I radiatori sono completi di kit di fissaggio a parete e valvola di sfogo.
- ~ Pressione di collaudo: 10,5 bar ~ Pressione di esercizio: 7 bar.
- Le rese dei radiatori cromati sono circa il 25% inferiori alle rese dei radiatori verniciati.

- The radiators are equipped with a kit for fixing them to the wall and with an exhaust valve.
- ~ Testing pressure: 10,5 bar ~ Working pressure: 7 bar.
- For chromed radiators output please consider about 25% less than painted radiators.

- Les radiateurs sont munis d'un kit de fixation murale et d'une soupape de décompression.
- ~ Pression d'essai: 10,5 bars ~ Pression d'exercice: 7 bars.
- Les rendements des radiateurs chromés sont 25% environ inférieur aux rendements des radiateurs peints.

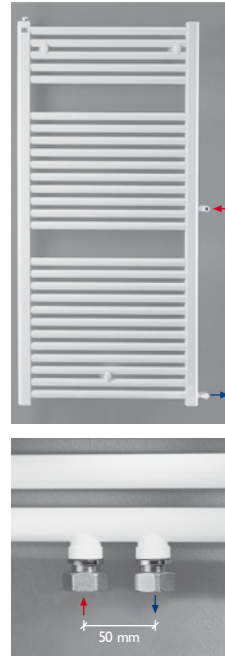
- Die Heizkörper sind mit Wandbefestigungsset und Luftventil ausgerüstet.
- ~ Prüfungsdruck: 10,5 bar ~ Betriebsdruck: 7 bar.
- Die Output der verchromten Heizkörper sind ungefähr 25% niedriger als die Output der farbigen Heizkörper.

- Los radiadores están provistos de kit de fijación a la pared y de válvula de desahogo.
- ~ Presión de ensayo: 10,5 bar ~ Presión de trabajo: 7 bar.
- Las rendiciones de los radiadores cromados están acerca de 25% inferiores de las rendiciones de los radiadores barnizados.



EN 442
EURONORM

GARANZIA 5 ANNI
GUARANTEE 5 YEARS
GARANTIE 5 ANS
GARANTIE 5 JAHRE
GARANTÍA 5 AÑOS



Allacciamento laterale destro oppure sinistro **a richiesta**, ideale per sostituire un vecchio radiatore.

Lateral connection **on request**, ideal when replacing an old radiator.

Raccordement latéral **sur demande**, idéal pour remplacer un radiateur précédent.

Seitlicher Anschluss **auf Anfrage**, ideal zum Austauschen eines alten Heizkörpers.

Conexión lateral **bajo pedido**, ideal para reemplazar un radiador antiguo.

p./s. 118

Il modello Gabbiano è disponibile, **a richiesta**, con interasse 50 mm.

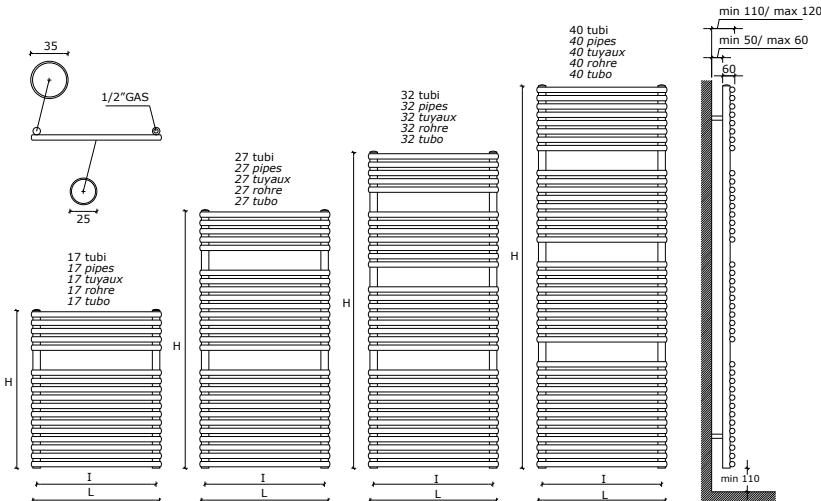
Gabbiano is available, **on request**, with a distance between centers of 50 mm.

Le modèle Gabbiano est disponible **sur demande** avec un entraxe de 50 mm.

Der Heizkörper Gabbiano ist, **auf Anfrage**, mit Mittelanschluss 50mm verfügbar.

El modelo Gabbiano está disponible, **bajo pedido**, con una distancia entre centros de 50 mm.

p./s. 118



interasse dal centro foro al muro min. 67 / max 77
distance between hole center and wall min. 67 / max 77
distance du centre du trou au mur min. 67 / max 77
Abstand zwischen Lochsmitte und Wand min. 67 / max 77
distancia entre el centro del agujero y el muro min. 67 / máx 77

Materiale: acciaio al carbonio
Material: carbon-steel
Matière: Acier au charbon
Stoff: Kohlenstoffstahl
Material: Acero de carbono

Code Code Code Codigo	Altezza Height Hauteur Hoehe Altura	Larghezza Width Largeur Breite Longitud	Interasse Distance between bars Entraxe Achsabstand Centros	Output 75/65/20 EN 442 watt	Output 55/45/20 EN 442 watt	Output 55/45/24 EN 442 watt
	H mm	L mm	I mm	Δt_{50} W	Δt_{30} W	Δt_{26} W
510725	739	510	460	419	230	194
610725	739	610	560	511	280	237
760725	739	760	710	650	357	301
511225	1207	510	460	671	361	304
611225	1207	610	560	809	440	371
761225	1207	760	710	1015	560	474
511425	1481	510	460	828	447	376
611425	1481	610	560	989	539	455
761425	1481	760	710	1230	680	576
511725	1792	510	460	1017	550	463
611725	1792	610	560	1202	656	554
761725	1792	760	710	1480	820	695



p./s. 113

Gabbiano può essere installato anche in versione mista (resistenza elettrica e allacciamento all'impianto di riscaldamento) o in versione solo elettrica (in questo caso al prezzo del radiatore sarà necessario aggiungere il costo della resistenza elettrica e del supplemento).

Gabbiano can be installed also in mixed version (electric resistance and connection to the heating system) or in all electric version (in this case add to the cost of the radiator the price of the electric resistance and the extra-charge).

Gabbiano peut aussi être installé dans la version mixte (résistance électrique et raccordement au circuit de chauffage) ou dans la version électrique (dans ce cas, il faudra ajouter au prix du radiateur le coût de la résistance électrique et du supplément).

Gabbiano ist in gemischter Ausführung (elektrisch Heizstab +Anschluss an die Heizanlage) oder in elektrischer Ausführung lieferbar (in diesem Fall ist der Preis des Heizkörpers + Heizstab + Zuschlag).

Gabbiano puede ser instalado también en version mixta (resistencia electrica y enlace a la calefacción) o version electrica (en este caso es necesario adicionar al precio del radiador el coste de la resistencia y del suplemento).

- I radiatori sono completi di kit di fissaggio a parete e valvola di sfogo.
- ~ Pressione di collaudo: 10,5 bar ~ Pressione di esercizio: 7 bar.
- **Le rese dei radiatori cromati sono circa il 25% inferiori alle rese dei radiatori verniciati.**

- *The radiators are equipped with a kit for fixing them to the wall and with an exhaust valve.*
- ~ Testing pressure: 10,5 bar ~ Working pressure: 7 bar.
- **For chromed radiators output please consider about 25% less than painted radiators.**

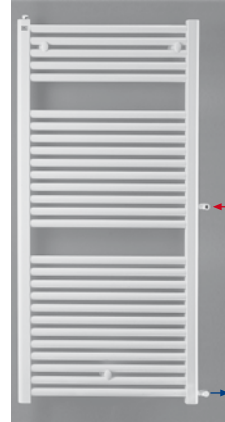
- *Les radiateurs sont munis d'un kit de fixation murale et d'une soupape de décompression.*
- ~ Pression d'essai: 10,5 bars ~ Pression d'exercice: 7 bars.
- **Les rendements des radiateurs chromés sont 25% environ inférieur aux rendements des radiateurs peints.**

- *Die Heizkörper sind mit Wandbefestigungsset und Luftventil ausgerüstet.*
- ~ Prüfungsdruck: 10,5 bar ~ Betriebsdruck: 7 bar.
- **Die Output der verchromten Heizkörper sind ungefähr 25% niedriger als die Output der farbigen Heizkörper.**

- *Los radiadores están provistos de kit de fijación a la pared y de válvula de desahogo.*
- ~ Presión de ensayo: 10,5 bar ~ Presión de trabajo: 7 bar.
- **Las rendiciones de los radiadores cromados están acerca de 25% inferiores de las rendiciones de los radiadores barnizados.**

Gabbiano double

caleido®
design radiators



Allacciamento laterale destro oppure sinistro **a richiesta**, ideale per sostituire un vecchio radiatore.

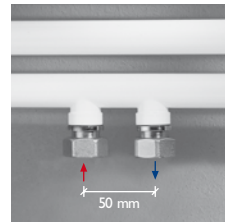
Lateral connection **on request**, ideal when replacing an old radiator.

Raccordement latéral **sur demande**, idéal pour remplacer un radiateur précédent.

Seitlicher Anschluss **auf Anfrage**, ideal zum Austauschen eines alten Heizkörpers.

Conexión lateral **bajo pedido**, ideal para reemplazar un radiador antiguo.

p./s. 118



Il modello Gabbiano double è disponibile, **a richiesta**, con interasse 50 mm.

Gabbiano double is available, **on request**, with a distance between centers of 50 mm.

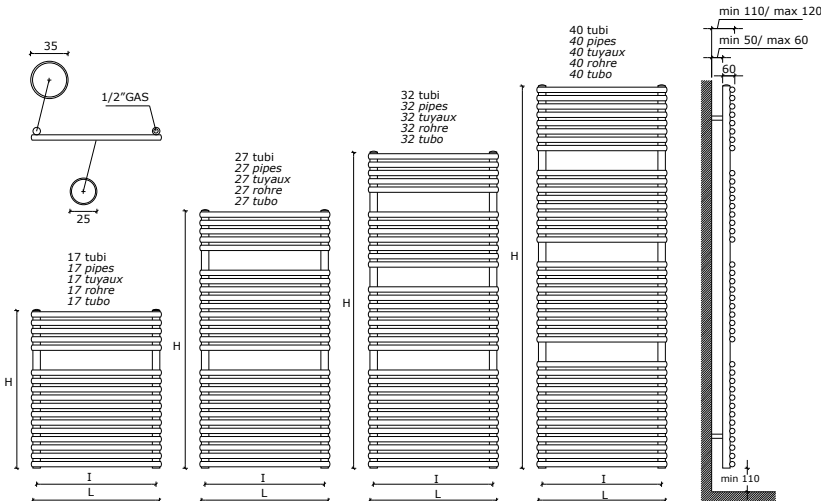
Le modèle Gabbiano double est disponible **sur demande** avec un entraxe de 50 mm.

Der Heizkörper Gabbiano double ist, **auf Anfrage**, mit Mittelanschluss 50mm verfügbar.

El modelo Gabbiano double está disponible, **bajo pedido**, con una distancia entre centros de 50 mm.

p./s. 118

**GARANZIA 5 ANNI
GARANTÉE 5 ANS
GARANTIE 5 ANS
GARANTIE 5 JAHRE
GARANTÍA 5 AÑOS**



interasse dal centro foro al muro min. 67 / max 77
distance between hole center and wall min. 67 / max 77
distance du centre du trou au mur min. 67 / max 77
Abstand zwischen Lochmitte und Wand min. 67 / max 77
distancia entre el centro del agujero y el muro min. 67 / máx 77

Materiale: acciaio al carbonio
Material: carbon-steel
Matière: Acier au charbon
Stoff: Kohlenstoffstahl
Material: Acero de carbono

Watt=kcal/h:0,860
Kcal/h=wattx0,860

Code Code Code Codigo	Altezza Height Hauteur Hoehe Altura	Larghezza Width Largeur Breite Longitud	Interasse Distance between bars Entraxe Achsabstand Centros	Output 75/65/20 watt	Output 55/45/20 watt	Output 55/45/24 watt
	H mm	L mm	I mm	$\Delta t50$ W	$\Delta t30$ W	$\Delta t26$ W
510751	739	510	460	692	373	314
610751	739	610	560	763	411	346
760751	739	760	710	890	480	403
511251	1207	510	460	986	521	435
611251	1207	610	560	1330	706	591
761251	1207	760	710	1513	820	690
511451	1481	510	460	1301	691	578
611451	1481	610	560	1526	818	687
761451	1481	760	710	1780	964	812
511751	1792	510	460	1636	868	727
611751	1792	610	560	1962	1052	884
761751	1792	760	710	2290	1241	1045

- I radiatori sono completi di kit di fissaggio a parete e valvola di sfogo.
- ~ Pressione di collaudo: 10,5 bar ~ Pressione di esercizio: 7 bar.
- Le rese dei radiatori cromati sono circa il 25% inferiori alle rese dei radiatori verniciati.
- * I watt hanno valori provvisori in attesa di certificazione $\Delta t50$.

- The radiators are equipped with a kit for fixing them to the wall and with an exhaust valve.
- ~ Testing pressure: 10,5 bar ~ Working pressure: 7 bar.
- For chromed radiators output please consider about 25% less than painted radiators.
- * The watt values are not definitive awaiting for $\Delta t50$ certification.

- Les radiateurs sont munis d'un kit de fixation murale et d'une soupape de décompression.
- ~ Pression d'essai: 10,5 bars ~ Pression d'exercice: 7 bars.
- Les rendements des radiateurs chromés sont 25% environ inférieur aux rendements des radiateurs peints.
- * Le nombre de Watts est une valeur indiquée à titre provisoire dans l'attente de la certification $\Delta t50$.

- Die Heizkörper sind mit Wandbefestigungsset und Luftventil ausgerüstet.
- ~ Prüfungsdruck: 10,5 bar ~ Betriebsdruck: 7 bar.
- Die Output der verchromten Heizkörper sind ungefähr 25% niedriger als die Output der farbigen Heizkörper.
- * Die Wattwerte sind noch provisorisch in Erwartung von $\Delta t50$ Zertifizierung.

- Los radiadores están provistos de kit de fijación a la pared y de válvula de desahogo.
- ~ Presión de ensayo: 10,5 bar ~ Presión de trabajo: 7 bar.
- Las rendiciones de los radiadores cromados están acerca de 25% inferiores de las rendiciones de los radiadores barnizados.
- * Los Vatios tienen valores provisionales en espera de la certificación $\Delta t50$.



Allacciamento laterale destro oppure sinistro **a richiesta**, ideale per sostituire un vecchio radiatore.

*Lateral connection **on request**, ideal when replacing an old radiator.*

*Raccordement latéral **sur demande**, idéal pour remplacer un radiateur précédent.*

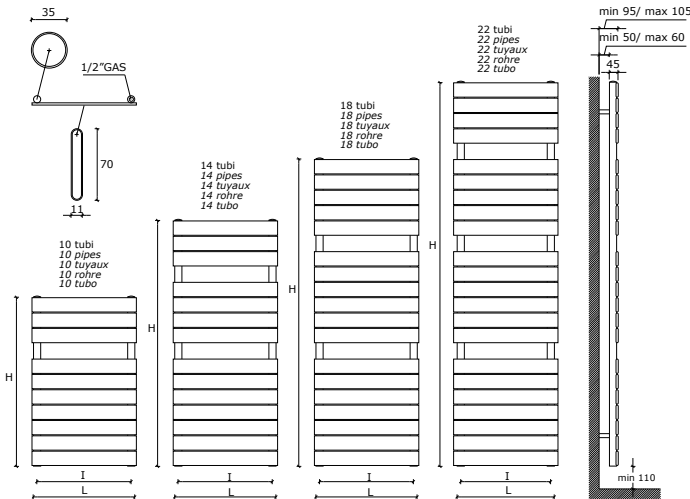
*Seitlicher Anschluss **auf Anfrage**, ideal zum Austauschen eines alten Heizkörpers.*

*Conexión lateral **bajo pedido**, ideal para reemplazar un radiador antiguo.*

p./s. 118

EN 442
EURO NORM

GARANZIA 5 ANNI
GUARANTEE 5 YEARS
GARANTIE 5 ANS
GARANTIE 5 JAHRE
GARANTÍA 5 AÑOS



interasse dal centro foro al muro min. 67 / max 77
distance between hole center and wall min. 67 / max 77
distance du centre du trou au mur min. 67 / max 77
Abstand zwischen Lochsmitte und Wand min. 67 / max 77
distancia entre el centro del agujero y el muro min. 67 / máx 77

Materiale: acciaio al carbonio
Material: carbon-steel
Matière: Acier au charbon
Stoff: Kohlenstoffstahl
Material: Acero de carbono

Codice Code Code Kode Codigo	Altezza Height Hauteur Hoehe Altura	Larghezza Width Largeur Breite Longitud	Interasse Distance between bars Entraxe Achsabstand Centros	Output 75/65/20 EN 442 watt	Output 55/45/20 EN 442 watt	Output 55/45/24 EN 442 watt
	H mm	L mm	I mm	Δt_{50} W	Δt_{30} W	Δt_{26} W
700851	826	510	460	425	232	195
700861	826	610	560	513	278	235
700876	826	760	710	644	347	292
701251	1201	510	460	611	331	279
701261	1201	610	560	727	394	332
701276	1201	760	710	899	488	411
701551	1501	510	460	749	405	341
701561	1501	610	560	887	481	406
701576	1501	760	710	1094	597	504
701851	1876	510	460	904	487	410
701861	1876	610	560	1073	583	491
701876	1876	760	710	1326	729	616



p./s. 113

Gufo può essere installato anche in versione mista (resistenza elettrica e allacciamento all'impianto di riscaldamento) o in versione solo elettrica (in questo caso al prezzo del radiatore sarà necessario aggiungere il costo della resistenza elettrica e del supplemento).

Gufo can be installed also in mixed version (electric resistance and connection to the heating system) or in all electric version (in this case add to the cost of the radiator the price of the electric resistance and the extra-charge).

Gufo peut aussi être installé dans la version mixte (résistance électrique et raccordement au circuit de chauffage) ou dans la version électrique (dans ce cas, il faudra ajouter au prix du radiateur le coût de la résistance électrique et du supplément).

Gufo ist in gemischter Ausführung (elektrisch Heizstab +Anschluss an die Heizanlage) oder in elektrischer Ausführung lieferbar (in diesem Fall ist der Preis des Heizkörpers + Heizstab + Zuschlag).

Gufo puede ser instalado también en versión mixta (resistencia eléctrica y enlace a la calefacción) o versión eléctrica (en este caso es necesario adicionar al precio del radiador el coste de la resistencia y del suplemento).

· I radiatori sono completi di kit di fissaggio a parete e valvola di sfogo.
~ Pressione di collaudo: 5,2 bar ~ Pressione di esercizio: 4 bar.

· The radiators are equipped with a kit for fixing them to the wall and with an exhaust valve.
~ Testing pressure: 5,2 bar ~ Working pressure: 4 bar.

· Les radiateurs sont munis d'un kit de fixation murale et d'une soupape de décompression.
~ Pression d'essai: 5,2 bars ~ Pression d'exercice: 4 bars.

· Die Heizkörper sind mit Wandbefestigungsset und Luftventil ausgerüstet.
~ Prüfungsdruck: 5,2 bar ~ Betriebsdruck: 4 bar.

· Los radiadores están provistos de kit de fijación a la pared y de válvula de desahogo.
~ Presión de ensayo: 5,2 bar ~ Presión de trabajo: 4 bar.

Gufo cromo

caleido®
design radiators



Allacciamento laterale destro oppure sinistro **a richiesta**, ideale per sostituire un vecchio radiatore.

*Lateral connection **on request**, ideal when replacing an old radiator.*

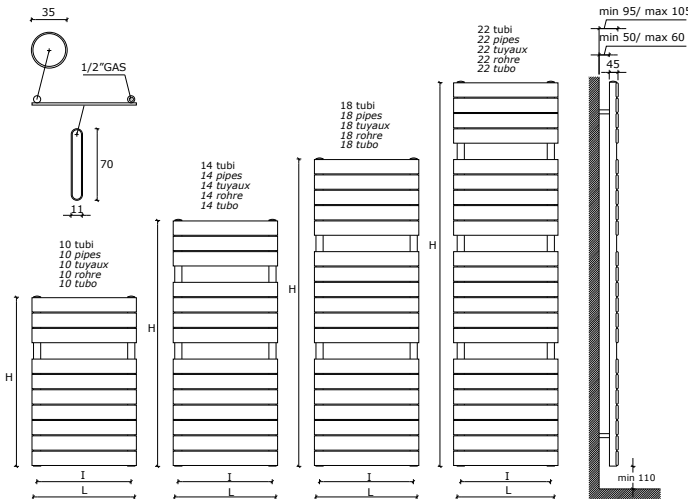
*Raccordement latéral **sur demande**, idéal pour remplacer un radiateur précédent.*

*Seitlicher Anschluss **auf Anfrage**, ideal zum Austauschen eines alten Heizkörpers.*

*Conexión lateral **bajo pedido**, ideal para reemplazar un radiador antiguo.*

p./s. 118

**GARANZIA 5 ANNI
GUARANTEE 5 YEARS
GARANTIE 5 ANS
GARANTIE 5 JAHRE
GARANTÍA 5 AÑOS**



interasse dal centro foro al muro min. 67 / max 77
distance between hole center and wall min. 67 / max 77
distance du centre du trou au mur min. 67 / max 77
Abstand zwischen Lochsmitte und Wand min. 67 / max 77
distancia entre el centro del agujero y el muro min. 67 / máx 77

Materiale: acciaio al carbonio
Material: carbon-steel
Matière: Acier au charbon
Stoff: Kohlenstoffstahl
Material: Acero de carbono

Code Code Code Codigo	Altezza Height Hauteur Altura	Larghezza Width Largeur Longitud	Interasse Distance between bars Entraxe Achsabstand Centros	Output 75/65/20 watt	Output 55/45/20 watt	Output 55/45/24 watt
	H mm	L mm	I mm	Δt_{50} w	Δt_{30} w	Δt_{26} w
700851CR	826	510	460	319	171	144
700861CR	826	610	560	385	203	170
700876CR	826	760	710	483	251	209
701251CR	1201	510	460	458	236	196
701261CR	1201	610	560	545	281	233
701276CR	1201	760	710	674	347	288
701551CR	1501	510	460	562	289	240
701561CR	1501	610	560	665	342	284
701576CR	1501	760	710	821	423	351
701851CR	1876	510	460	678	349	290
701861CR	1876	610	560	805	414	344
701876CR	1876	760	710	995	512	425



Gufo cromo può essere installato anche in versione mista (resistenza elettrica e allacciamento all'impianto di riscaldamento) o in versione solo elettrica (in questo caso al prezzo del radiatore sarà necessario aggiungere il costo della resistenza elettrica e del supplemento).

Gufo cromo can be installed also in mixed version (electric resistance and connection to the heating system) or in all electric version (in this case add to the cost of the radiator the price of the electric resistance and the extra-charge).

Gufo cromo peut aussi être installé dans la version mixte (résistance électrique et raccordement au circuit de chauffage) ou dans la version électrique (dans ce cas, il faudra ajouter au prix du radiateur le coût de la résistance électrique et du supplément).

Gufo cromo ist in gemischter Ausführung (elektrisch Heizstab +Anschluss an die Heizanlage) oder in elektrischer Ausführung lieferbar (in diesem Fall ist der Preis des Heizkörpers + Heizstab + Zuschlag).

Gufo cromo puede ser instalado también en version mixta (resistencia electrica y enlace a la calefacción) o version electrica (en este caso es necesario adicionar al precio del radiador el coste de la resistencia y del suplemento).

· I radiatori sono completi di kit di fissaggio a parete e valvola di sfogo.

~ Pressione di collaudo: 5,2 bar ~ Pressione di esercizio: 4 bar.

* **I watt hanno valori provvisori in attesa di certificazione Δt_{50} .**

· The radiators are equipped with a kit for fixing them to the wall and with an exhaust valve.

~ Testing pressure: 5,2 bar ~ Working pressure: 4 bar.

* **The watt values are not definitive awaiting for Δt_{50} certification.**

· Les radiateurs sont munis d'un kit de fixation murale et d'une soupape de décompression.

~ Pression d'essai: 5,2 bars ~ Pression d'exercice: 4 bars.

* **Le nombre de Watts est une valeur indiquée à titre provisoire dans l'attente de la certification Δt_{50} .**

· Die Heizkörper sind mit Wandbefestigungsset und Luftventil ausgerüstet.

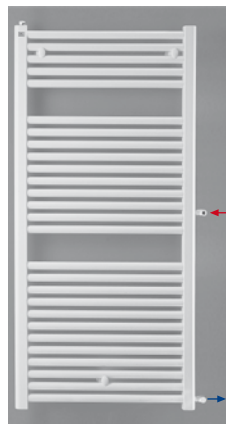
~ Prüfungsdruck: 5,2 bar ~ Betriebsdruck: 4 bar.

* **Die Wattwerte sind noch provisorisch in Erwartung von Δt_{50} Zertifizierung.**

· Los radiadores están provistos de kit de fijación a la pared y de válvula de desahogo.

~ Presión de ensayo: 5,2 bar ~ Presión de trabajo: 4 bar.

* **Los Vatios tienen valores provisionales en espera de la certificación Δt_{50} .**



Allacciamento laterale destro oppure sinistro **a richiesta**, ideale per sostituire un vecchio radiatore.

Lateral connection **on request**, ideal when replacing an old radiator.

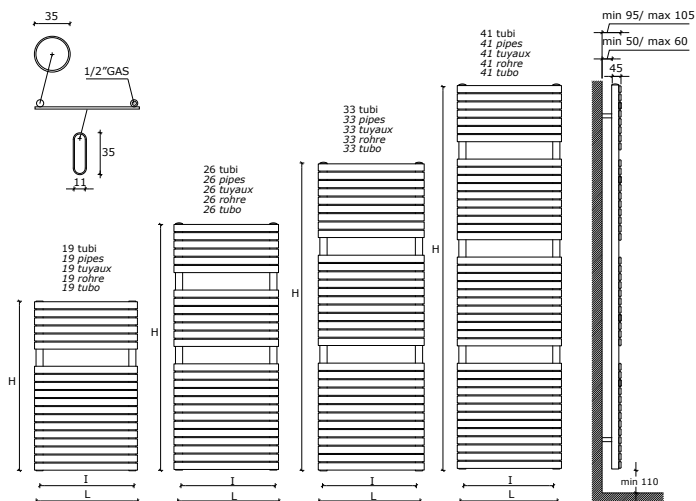
Raccordement latéral **sur demande**, idéal pour remplacer un radiateur précédent.

Seitlicher Anschluss **auf Anfrage**, ideal zum Austauschen eines alten Heizkörpers.

Conexión lateral **bajo pedido**, ideal para reemplazar un radiador antiguo.

p./s. 118

**GARANZIA 5 ANNI
GUARANTEE 5 YEARS
GARANTIE 5 ANS
GARANTIE 5 JAHRE
GARANTÍA 5 AÑOS**



interasse dal centro foro al muro min. 67 / max 77
distance between hole center and wall min. 67 / max 77
distance du centre du trou au mur min. 67 / max 77
Abstand zwischen Lochsmitte und Wand min. 67 / max 77
distancia entre el centro del agujero y el muro min. 67 / máx 77

Materiale: acciaio al carbonio
Material: carbon-steel
Matière: Acier au charbon
Stoff: Kohlenstoffstahl
Material: Acero de carbono

Watt=kcal/h:0,860
Kcal/h=wattx0,860

Codice Code Code Kode Codigo	Altezza Height Hauteur Hoehe Altura	Larghezza Width Largeur Breite Longitud	Interasse Distance between bars Entraxe Achsabstand Centros	Output 75/65/20 watt	Output 55/45/20 watt	Output 55/45/24 watt
	H mm	L mm	I mm	Δt_{50} W	Δt_{30} W	Δt_{26} W
350851	847	510	460	459	250	211
350861	847	610	560	605	328	277
350876	847	760	710	695	374	315
351251	1207	510	460	653	354	298
351261	1207	610	560	778	422	356
351276	1207	760	710	962	522	440
351451	1487	510	460	793	429	361
351461	1487	610	560	940	510	430
351476	1487	760	710	1160	633	534
351851	1887	510	460	967	521	438
351861	1887	610	560	1148	623	525
351876	1887	760	710	1419	780	660



p./s. 113

Cigno può essere installato anche in versione mista (resistenza elettrica e allacciamento all'impianto di riscaldamento) o in versione solo elettrica (in questo caso al prezzo del radiatore sarà necessario aggiungere il costo della resistenza elettrica e del supplemento).

Cigno can be installed also in mixed version (electric resistance and connection to the heating system) or in all electric version (in this case add to the cost of the radiator the price of the electric resistance and the extra-charge).

Cigno peut aussi être installé dans la version mixte (résistance électrique et raccordement au circuit de chauffage) ou dans la version électrique (dans ce cas, il faudra ajouter au prix du radiateur le coût de la résistance électrique et du supplément).

Cigno ist in gemischter Ausführung (elektrisch Heizstab +Anschluss an die Heizanlage) oder in elektrischer Ausführung lieferbar (in diesem Fall ist der Preis des Heizkörpers + Heizstab + Zuschlag).

Cigno puede ser instalado también en version mixta (resistencia eléctrica y enlace a la calefacción) o version eléctrica (en este caso es necesario adicionar al precio del radiador el coste de la resistencia y del suplemento).

· I radiatori sono completi di kit di fissaggio a parete e valvola di sfato.
~ Pressione di collaudo: 10,5 bar ~ Pressione di esercizio: 7 bar.
· **La versione cromata NON è disponibile.**

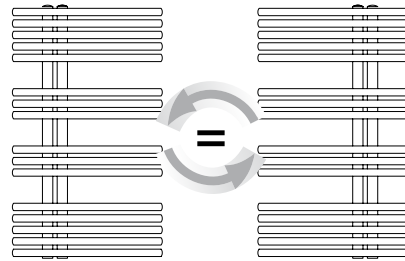
· The radiators are equipped with a kit for fixing them to the wall and with an exhaust valve.
~ Testing pressure: 10,5 bar ~ Working pressure: 7 bar.
· **Chromate radiators NOT available.**

· Les radiateurs sont munis d'un kit de fixation murale et d'une soupape de décompression.
~ Pression d'essai: 10,5 bars ~ Pression d'exercice: 7 bars.
· **La version chromée N'est PAS disponible.**

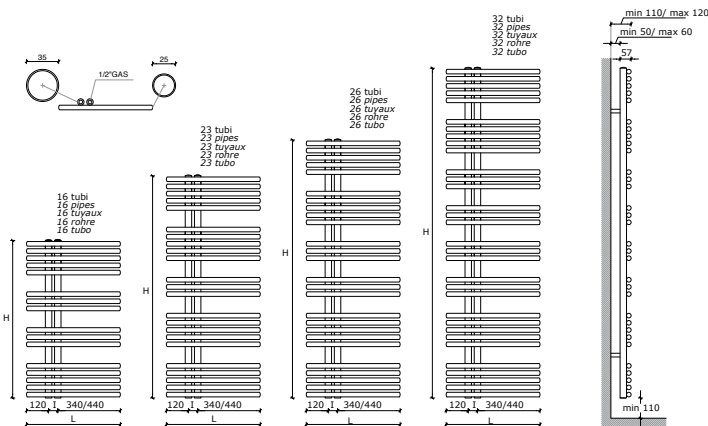
· Die Heizkörper sind mit Wandbefestigungsset und Luftventil ausgerüstet.
~ Prüfungsdruck: 10,5 bar ~ Betriebsdruck: 7 bar.
· **Die verchromte Version ist nicht verfügbar.**

· Los radiadores están provistos de kit de fijación a la pared y de válvula de desahogo.
~ Presión de ensayo: 10,5 bar ~ Presión de trabajo: 7 bar.
· **La versión cromada NO está disponible.**

Pavone single



GARANZIA 5 ANNI
GUARANTEE 5 YEARS
GARANTIE 5 ANS
GARANTIA 5 JAHRE
GARANTIA 5 AÑOS



interasse dal centro foro al muro min. 67 / max 77
distance between hole center and wall min. 67 / max 77
distance du centre du trou au mur min. 67 / max 77
Abstand zwischen Lochsmitte und Wand min. 67 / max 77
distancia entre el centro del agujero y el muro min. 67 / máx 77

Materiale: acciaio al carbonio
Material: carbon-steel
Matière: Acier au charbon
Stoff: Kohlenstoffstahl
Material: Acero de carbono

Watt=kcal/h:0,860
Kcal/h=wattx0,860

Code Code Code Codigo	Altezza Height Hauteur Hoeh Altura	Larghezza Width Largeur Breite Longitud	Interasse Distance between bars Entraxe Achsabstand Centros	Output 75/65/20 watt	Output 55/45/20 watt	Output 55/45/24 watt
	H mm	L mm	I mm	Δt_{50} W	Δt_{30} W	Δt_{26} W
515008	856	510	50	394	216	182
615008	856	610	50	480	264	223
515012	1207	510	50	572	312	264
615012	1207	610	50	690	378	320
515014	1402	510	50	645	351	296
615014	1402	610	50	780	429	362
515017	1792	510	50	810	439	370
615017	1792	610	50	962	526	444



Pavone single può essere installato anche in versione mista (resistenza elettrica e allacciamento all'impianto di riscaldamento) o in versione solo elettrica (in questo caso al prezzo del radiatore sarà necessario aggiungere il costo della resistenza elettrica e del supplemento).

Pavone single can be installed also in mixed version (electric resistance and connection to the heating system) or in all electric version (in this case add to the cost of the radiator the price of the electric resistance and the extra-charge).

Pavone single peut aussi être installé dans la version mixte (résistance électrique et raccordement au circuit de chauffage) ou dans la version électrique (dans ce cas, il faudra ajouter au prix du radiateur le coût de la résistance électrique et du supplément).

Pavone single ist in gemischter Ausführung (elektrisch Heizstab +Anschluss an die Heizanlage) oder in elektrischer Ausführung lieferbar (in diesem Fall ist der Preis des Heizkörpers + Heizstab + Zuschlag).

Pavone single puede ser instalado también en version mixta (resistencia electrica y enlace a la calefacción) o version electrica (en este caso es necesario adiconar al precio del radiador el coste de la resistencia y del suplemento).

· I radiatori sono completi di kit di fissaggio a parete e valvola di sfato.
~ Pressione di collaudo: 10,5 bar ~ Pressione di esercizio: 7 bar.
· Le rese dei radiatori cromati sono circa il 25% inferiori alle rese dei radiatori verniciati.
* I watt hanno valori provvisori in attesa di certificazione Δt_{50} .

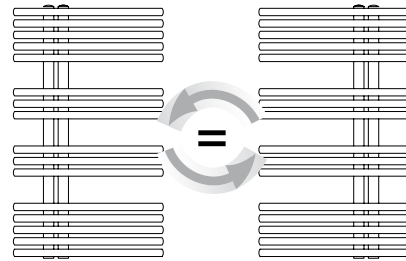
· The radiators are equipped with a kit for fixing them to the wall and with an exhaust valve.
~ Testing pressure: 10,5 bar ~ Working pressure: 7 bar.
· For chromed radiators output please consider about 25% less than painted radiators.
* The watt values are not definitive awaiting for Δt_{50} certification.

· Les radiateurs sont munis d'un kit de fixation murale et d'une soupape de décompression.
~ Pression d'essai: 10,5 bars ~ Pression d'exercice: 7 bars.
· Les rendements des radiateurs chromés sont 25% environ inférieur aux rendements des radiateurs peints.
* Le nombre de Watts est une valeur indiquée à titre provisoire dans l'attente de la certification Δt_{50} .

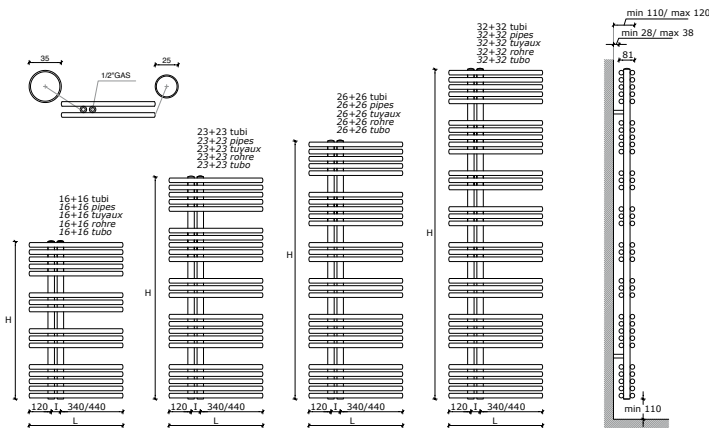
· Die Heizkörper sind mit Wandbefestigungsset und Luftventil ausgerüstet.
~ Prüfungsdruck: 10,5 bar ~ Betriebsdruck: 7 bar.
· Die Output der verchromten Heizkörper sind ungefähr 25% niedriger als die Output der farbigen Heizkörper.
* Die Wattwerte sind noch provisorisch in Erwartung von Δt_{50} Zertifizierung.

· Los radiadores están provistos de kit de fijación a la pared y de válvula de desahogo.
~ Presión de ensayo: 10,5 bar ~ Presión de trabajo: 7 bar.
· Las rendiciones de los radiadores cromados están acerca de 25% inferiores de las rendiciones de los radiadores barnizados.
* Los Vatios tienen valores provisionales en espera de la certificación Δt_{50} .

Pavone double



**GARANZIA 5 ANNI
GUARANTEE 5 YEARS
GARANTIE 5 ANS
GARANTIA 5 JAHRE
GARANTIA 5 AÑOS**



interasse dal centro foro al muro min. 67 / max 77
distance between hole center and wall min. 67 / max 77
distance du centre du trou au mur min. 67 / max 77
Abstand zwischen Lochsmitte und Wand min. 67 / max 77
distancia entre el centro del agujero y el muro min. 67 / máx 77

Materiale: acciaio al carbonio
Material: carbon-steel
Matière: Acier au charbon
Stoff: Kohlenstoffstahl
Material: Acero de carbono

Watt=kcal/h:0,860
Kcal/h=wattx0,860

Codice Code Code Kode Codigo	Altezza Height Hauteur Hoehe Altura	Larghezza Width Largeur Breite Longitud	Interasse Distance between bars Entraxe Achsabstand Centros	Output 75/65/20 watt	Output 55/45/20 watt	Output 55/45/24 watt
	H mm	L mm	I mm	$\Delta t50$ w	$\Delta t30$ w	$\Delta t26$ w
515016	856	510	50	650	353	297
615016	856	610	50	720	389	328
515024	1207	510	50	841	451	378
615024	1207	610	50	1035	555	466
515028	1402	510	50	1019	546	458
615028	1402	610	50	1170	632	532
515034	1792	510	50	1296	702	591
615034	1792	610	50	1539	831	699

· I radiatori sono completi di kit di fissaggio a parete e valvola di sfogo.

~ Pressione di collaudo: 10,5 bar ~ Pressione di esercizio: 7 bar.

· La versione cromata NON è disponibile.

* I watt hanno valori provvisori in attesa di certificazione $\Delta t50$.

· The radiators are equipped with a kit for fixing them to the wall and with an exhaust valve.

~ Testing pressure: 10,5 bar ~ Working pressure: 7 bar.

· Chromate radiators NOT available.

* The watt values are not definitive awaiting for $\Delta t50$ certification.

· Les radiateurs sont munis d'un kit de fixation murale et d'une soupape de décompression.

~ Pression d'essai: 10,5 bars ~ Pression d'exercice: 7 bars.

· La version chromée N'est PAS disponible.

* Le nombre de Watts est une valeur indiquée à titre provisoire dans l'attente de la certification $\Delta t50$.

· Die Heizkörper sind mit Wandbefestigungsset und Luftventil ausgerüstet.

~ Prüfungsdruck: 10,5 bar ~ Betriebsdruck: 7 bar.

· Die verchromte Version ist nicht verfügbar.

* Die Wattwerte sind noch provisorisch in Erwartung von $\Delta t50$ Zertifizierung.

· Los radiadores están provistos de kit de fijación a la pared y de válvula de desahogo.

~ Presión de ensayo: 10,5 bar ~ Presión de trabajo: 7 bar.

· La versión cromada NO está disponible.

* Los Vatios tienen valores provisionales en espera de la certificación $\Delta t50$.

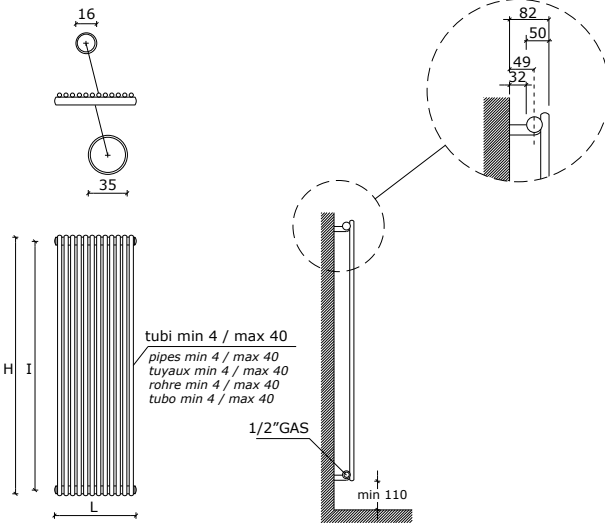
Canarino 16 single

caleido®
design radiators

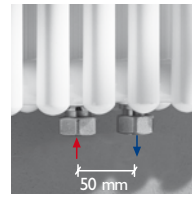


**GARANZIA 5 ANNI
GARANTEE 5 YEARS
GARANTIE 5 ANS
GARANTIE 5 JAHRE
GARANTIA 5 AÑOS**

EN 442
EURO NORM

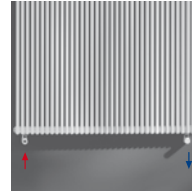


interasse dal centro foro al muro 49 mm
distance between hole center and wall 49 mm
distance du centre du trou au mur 49 mm
Abstand zwischen Lochmitte und Wand 49 mm distancia
entre el centro del agujero y el muro 49 mm



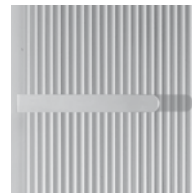
Interasse 50 mm **a richiesta.**
50 mm centre distance **on request.**
Entraxe 50 mm **sur demande.**
Achsabstand 50 mm **auf Anfrage.**
Distancia entre centros 50 mm **bajo pedido.**

p./s. 117



Allacciamento dal basso **a richiesta.**
Bottom connection **on request.**
Raccordement par le bas **sur demande.**
Anschluss von unten **auf Anfrage.**
Conexión por abajo **bajo pedido.**

p./s. 117



Barra portasciugamani short **a richiesta.**
Short towel rail **on request.**
Barre sèche-serviettes short **sur demande.**
Handtuchtrockenstange Short **auf Anfrage.**
Barra calentatoallas short **bajo pedido.**

p./s. 115

- I radiatori sono completi di kit di fissaggio a parete e valvola di sfioro.
~ Pressione di collaudo: 10,5 bar ~ Pressione di esercizio: 7 bar
- The radiators are equipped with a kit for fixing them to the wall and with an exhaust valve.
~ Testing pressure: 10,5 bar ~ Working pressure: 7 bar
- ~ Les radiateurs sont munis d'un kit de fixation murale et d'une soupape de décompression.
~ Pression d'essai: 10,5 bars ~ Pression d'exercice: 7 bars
- Die Heizkörper sind mit Wandbefestigungsset und Luftventil ausgerüstet.
~ Prüfungsdruck: 10,5 bar ~ Betriebsdruck: 7 bar
- ~ Los radiadores están provistos de kit de fijación a la pared y de válvula de desahogo.
~ Presión de ensayo: 10,5 bar ~ Presión de trabajo: 7 bar

Esempio per la compilazione del codice da indicare sull'ordine:
Example for the filling in of the code to be indicated in the order:
Exemple pour la compilation du code à indiquer dans la commande:
Beispiel für die Zusammenstellung von in der Bestellung anzugeben Kode:
Ejemplo para la cumplimentación del código a indicar en el pedido:

C	04	S	...	C04S810
Canarino	N° elementi	single	altezza radiatore	esempio di codice completo: Radiatore Canarino 4 elementi single altezza 810
Canarino	N° of elements	single	height of radiator	example of complete code: Canarino radiator 4 elements single height 810
Canarino	Nombre éléments	single	hauteur radiateur	Exemple de code complet Radiateur Canarino 4 éléments single hauteur 810
Canarino	Anzahl von Elementen	single	Höhe von Heizkörper	Beispiel von kompletten Kode- Heizkörper Canarino 4 Elemente Single Höhe 810
Canarino	N° de elementos	single	altura del radiador	Ejemplo de código completo Radiador Canarino 4 elementos single altura 810

↑ ↓
Per gli allacciamenti idraulici, vedere a pag. 118
For hydraulic connections, please see on page 118
Pour les branchements hydrauliques, voir page 118
Für die hydraulischen Anschlüsse siehe Seite 118
Para los empalmes hidráulicos, ver la pag. 118

Materiale: acciaio al carbonio
Material: carbon-steel
Matière: Acier au charbon
Stoff: Kohlenstoffstahl
Material: Acero de carbono



Canarino single è disponibile anche nelle versioni **solo elettrica** o in **versione mista**.
Per informazioni vedi listino elettrici o tel. 0039 030 2530054

Canarino Single is available also in all **electric version** or in **dual energy version**.

For information please see Electric pricelist or contact phone number 0039 030 2530054

Canarino Single est disponible aussi en version **seulement électrique** ou en **version mixte**.

Voit la liste des prix radiateurs électriques ou contacter le numéro téléphonique 0039 030 2530054

Canarino Single ist in **elektrischer Ausführung** oder in **gemischter Ausführung** lieferbar.

Bitte sehen Sie die elektrische Preisliste oder rufen Sie die Nr. 0039 030 2530054 an

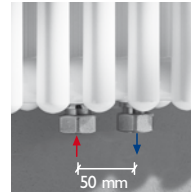
Canarino Single es disponible también en **version eléctrica** o en **version mixta**.

Por información ver la lista de precios eléctricos o ponerse en contact con 0039 030 2530054

Codice Code Code Code Codigo	N°elementi N° of elements	L Larghezza Width Largeur Breite Longitud	Interasse Distance between bars Entraxe Achsabstand Centros	H Altezza . Height . Hauteur . Hoehe . Altura / mm															
				410	510	610	710	810	910	1010	1210	1510	1810	2010	2210	2410	2510		
				360	460	560	660	760	860	960	1160	1460	1760	1960	2160	2360	2460		
OUTPUT				W	W	W	W	W	W	W	W	W	W	W	W	W			
C04S...	4	103	(75/65/20) wΔt50	60	73	86	98	111	124	136	160	197	233	257	280	304	316		
			(55/45/20) wΔt30	32	39	45	52	58	65	71	84	103	121	133	145	157	163		
			(55/45/24) wΔt26	26	32	38	43	49	54	59	70	86	101	111	121	130	135		
C05S...	5	128	(75/65/20) wΔt50	75	91	107	123	139	154	170	201	246	291	321	350	380	395		
			(55/45/20) wΔt30	40	48	57	65	73	81	89	105	129	152	167	181	196	203		
			(55/45/24) wΔt26	33	40	47	54	61	67	74	88	107	127	139	151	163	169		
C06S...	6	153	(75/65/20) wΔt50	90	109	129	148	167	185	204	241	295	349	385	420	456	474		
			(55/45/20) wΔt30	47	58	68	78	87	97	107	126	154	182	200	218	235	244		
			(55/45/24) wΔt26	40	48	57	65	73	81	89	105	129	152	167	181	195	202		
C07S...	7	178	(75/65/20) wΔt50	105	127	150	172	194	216	238	281	344	407	449	490	532	553		
			(55/45/20) wΔt30	55	67	79	91	102	113	125	147	180	213	233	254	274	286		
			(55/45/24) wΔt26	46	56	66	76	85	94	104	123	150	177	194	211	228	236		
C08S...	8	203	(75/65/20) wΔt50	119	146	171	197	222	247	272	321	394	466	513	561	608	632		
			(55/45/20) wΔt30	63	77	90	104	117	129	142	168	206	243	267	290	314	325		
			(55/45/24) wΔt26	53	64	76	87	97	108	119	140	171	203	222	241	260	270		
C09S...	9	228	(75/65/20) wΔt50	134	164	193	221	250	278	306	361	443	524	577	631	684	710		
			(55/45/20) wΔt30	71	87	102	117	131	146	160	189	231	273	300	327	353	366		
			(55/45/24) wΔt26	60	72	85	97	109	121	134	158	193	228	250	272	293	304		
C10S...	10	253	(75/65/20) wΔt50	149	182	214	246	278	309	340	401	492	582	641	701	760	789		
			(55/45/20) wΔt30	79	96	113	129	146	162	178	210	257	304	333	363	392	406		
			(55/45/24) wΔt26	66	81	94	108	122	135	148	175	214	253	278	302	326	337		
C11S...	11	278	(75/65/20) wΔt50	164	200	236	271	305	340	374	441	541	640	706	771	836	868		
			(55/45/20) wΔt30	87	106	124	142	160	178	196	231	283	334	367	399	431	447		
			(55/45/24) wΔt26	73	89	104	119	134	148	163	193	236	278	305	332	358	371		
C12S...	12	303	(75/65/20) wΔt50	179	219	257	295	333	371	408	481	590	698	770	841	912	947		
			(55/45/20) wΔt30	95	116	136	155	173	194	213	252	309	364	400	435	470	488		
			(55/45/24) wΔt26	79	97	113	130	146	162	178	210	257	304	333	362	391	405		
C13S...	13	328	(75/65/20) wΔt50	194	237	279	320	361	401	442	521	640	756	834	911	988	1026		
			(55/45/20) wΔt30	103	125	147	168	189	210	231	273	334	395	433	472	509	528		
			(55/45/24) wΔt26	86	105	123	141	158	175	193	228	279	329	361	392	423	438		
C14S...	14	353	(75/65/20) wΔt50	209	255	300	345	389	432	476	562	689	815	898	981	1064	1105		
			(55/45/20) wΔt30	111	135	158	181	204	226	249	294	360	425	467	508	549	569		
			(55/45/24) wΔt26	93	113	132	151	170	189	208	245	300	354	389	422	456	472		
C15S...	15	378	(75/65/20) wΔt50	224	273	321	369	416	463	510	602	738	873	962	1051	1140	1184		
			(55/45/20) wΔt30	119	144	170	194	219	243	267	315	386	456	500	544	588	609		
			(55/45/24) wΔt26	99	121	142	162	182	202	223	263	322	380	416	453	488	506		
C16S...	16	403	(75/65/20) wΔt50	239	291	343	394	444	494	544	642	787	931	1026	1121	1216	1263		
			(55/45/20) wΔt30	127	154	181	207	233	259	285	336	411	486	534	581	627	650		
			(55/45/24) wΔt26	106	129	151	173	195	216	237	280	343	405	444	483	521	540		
C17S...	17	428	(75/65/20) wΔt50	254	310	364	418	472	525	578	682	836	989	1090	1191	1292	1342		
			(55/45/20) wΔt30	135	164	192	220	248	275	302	357	437	516	567	617	666	691		
			(55/45/24) wΔt26	113	137	161	184	207	229	252	298	364	430	472	513	553	573		
C18S...	18	453	(75/65/20) wΔt50	269	328	386	443	500	556	612	722	886	1047	1155	1261	1368	1421		
			(55/45/20) wΔt30	142	173	203	233	262	291	320	378	463	547	600	653	705	731		
			(55/45/24) wΔt26	119	145	170	195	219	243	267	315	386	456	500	543	586	607		
C20S...	20	503	(75/65/20) wΔt50	299	364	429	492	555	618	680	802	984	1164	1283	1401	1520	1579		
			(55/45/20) wΔt30	158	193	226	259	291	323	356	420	514	607	667	726	784	813		
			(55/45/24) wΔt26	132	161	189	216	243	270	297	350	429	506	555	603	651	675		
C22S...	22	553	(75/65/20) wΔt50	328	401	471	541	611	679	748	882	1082	1280	1411	1542	1672	1737		
			(55/45/20) wΔt30	174	212	249	285	321	356	391	462	566	668	734	798	862	894		
			(55/45/24) wΔt26	146	177	208	238	268	297	326	385	472	557	611	664	716	742		
C24S...	24	603	(75/65/20) wΔt50	358	437	514	591	666	741	816	963	1181	1397	1539	1682	1824	1895		
			(55/45/20) wΔt30	190	231	271	311	350	388	427	504	617	729	800	871	941	975		
			(55/45/24) wΔt26	159	193	227	260	292	324	356	420	514	608	666	724	781	810		
C26S...	26	653	(75/65/20) wΔt50	388	473	557	640	722	803	883	1043	1279	1513	1668	1822	1976	2052		
			(55/45/20) wΔt30	206	250	294	337	379	420	463	546	668	790	867	943	1019	1056		
			(55/45/24) wΔt26	172	209	246	281	316	351	386	455	557	658	722	784	846	877		
C28S...	28	703	(75/65/20) wΔt50	418	510	600	689	777	865	951	1123	1378	1629	1796	1962	2128	2210		
			(55/45/20) wΔt30	222	270	316	363	408	453	498	588	720	850	934	1016	1097	1138		
			(55/45/24) wΔt26	185	226	265	303	341	378	416	490	600	709	777	845	911	944		
C30S...	30	753	(75/65/20) wΔt50	448	546	643	738	833	926	1019	1203	1476	1746	1924	2102	2280	2369		
			(55/45/20) wΔt30	237	289	339	388	437	485	534	629	771	911	1000	1088	1176	1218		
			(55/45/24) wΔt26	199	242	283	325	365	405	445	525	643	760	833	905	977	1012		
C32S...	32	803	(75/65/20) wΔt50	478	583	686	788	888	988	1087	1284	1574	1862	2052	2242	2432	2526		
			(55/45/20) wΔt30	253	308	362	414	466	518	569	671	823	972	1067	1161	1254	1300		
			(55/45/24) wΔt26	212	258	302	346	389	432	475	560	686	810	888	966	1042	1079		
C34S...	34	853	(75/65/20) wΔt50	508	619	729	837	944	1050	1155	1364	1673	1978	2181	2382	2584	2684		
			(55/45/20) wΔt30	269	327	384	440	495	550	605	713	874	1033	1134	1234	1332	1381		
			(55/45/24) wΔt26	225	274	321	368	414	459	505	595	729	861	944	1026	1107	1147		
C36S...	36	903	(75/65/20) wΔt50	537	656	771	886	999	1112	1223	1444	1771	2095	2309	2523	2736	2842		
			(55/45/20) wΔt30	285	347	407	466	525	582	640	755	926	1093	1200	1306	1411	1463		
			(55/45/24) wΔt26	238	290	340	389	438	486	534	630	772	911	999	1086	1172	1214		
C38S...	38	953	(75/65/20) wΔt50	567	692	814	935	1055	1173	1291	1524	1870	2211	2437	2663	2888	3000		
			(55/45/20) wΔt30	301	366	430	492	554	615	676	797	977	1154	1267	1379	1489	1544		
			(55/45/24) wΔt26	252	306	359	411	462	513	564	665	815	962	1055	1147	1237	1282		
C40S...	40	1003	(75/65/20) wΔt50	597	728	857	984	1110	1235	1359	1604	1968	2328	2656	2803	3040	3158		
			(55/45/20) wΔt30	316	385	452	518	583	647	712	839	1028	1215	1334	1451</				

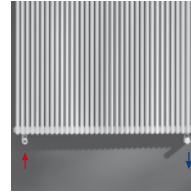
Canarino 16 double

caleido®
design radiators



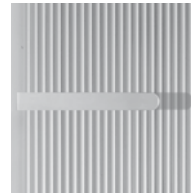
Interasse 50 mm **a richiesta.**
50 mm centre distance **on request.**
Entraxe 50 mm **sur demande.**
Achsabstand 50 mm **auf Anfrage.**
Distancia entre centros 50 mm **bajo pedido.**

p./s. 117



Allacciamento dal basso **a richiesta.**
Bottom connection **on request.**
Raccordement par le bas **sur demande.**
Anschluss von unten **auf Anfrage.**
Conexión por abajo **bajo pedido.**

p./s. 117

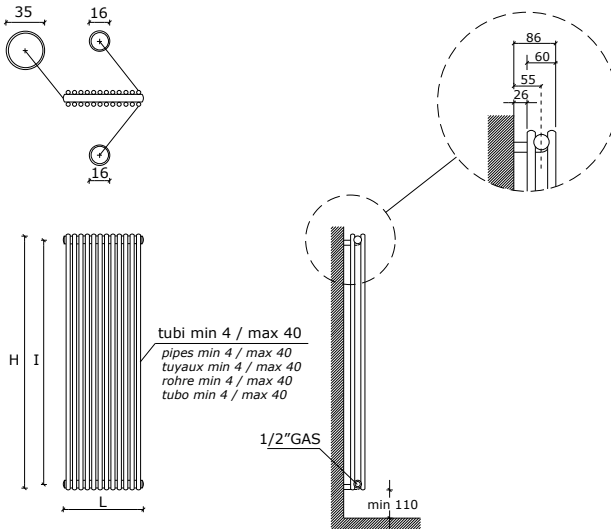


Barra portasciugamani short **a richiesta.**
Short towel rail **on request.**
Barre sèche-serviettes short **sur demande.**
Handtuchtrockenstange Short **auf Anfrage.**
Barra calentatoallas short **bajo pedido.**

p./s. 115

- I radiatori sono completi di kit di fissaggio a parete e valvola di sfogo.
- Pressione di collaudo: 10,5 bar ~ Pressione di esercizio: 7 bar
- La versione cromata **NON** è disponibile.
- The radiators are equipped with a kit for fixing them to the wall and with an exhaust valve.
- Testing pressure: 10,5 bar ~ Working pressure: 7 bar
- Chromate radiators **NOT** available.
- Les radiateurs sont munis d'un kit de fixation murale et d'une soupape de décompression.
- Pression d'essai: 10,5 bars ~ Pression d'exercice: 7 bars
- La version chromée **N'est PAS** disponible.
- Die Heizkörper sind mit Wandbefestigungsset und Luftventil ausgerüstet.
- Prüfungsdruck: 10,5 bar ~ Betriebsdruck: 7 bar
- Die verchromte Version ist nicht verfügbar.
- Los radiadores están provistos de kit de fijación a la pared y de válvula de desahogo.
- Presión de ensayo: 10,5 bar ~ Presión de trabajo: 7 bar
- La versión cromada **NO** está disponible.

EURO NORM
EN 442



tubi min 4 / max 40
pipes min 4 / max 40
tuyaux min 4 / max 40
rohre min 4 / max 40
tubo min 4 / max 40

1/2" GAS

min 110

interasse dal centro foro al muro 55 mm
distance between hole center and wall 55 mm
distance du centre du trou au mur 55 mm
Abstand zwischen Lochmitte und Wand 55 mm distancia
entre el centro del agujero y el muro 55 mm

Materiale: acciaio al carbonio
Material: carbon-steel
Matière: Acier au charbon
Stoff: Kohlenstoffstahl
Material: Acero de carbono

Esempio per la compilazione del codice da indicare sull'ordine:
Example for the filling in of the code to be indicated in the order:
Exemple pour la compilation du code à indiquer dans la commande:
Beispiel für die Zusammenstellung von in der Bestellung anzugeben Kode:
Ejemplo para la cumplimentación del código a indicar en el pedido:

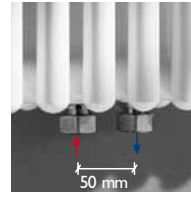
C	04	D	...	C04D810
Canarino	N° elementi	double	altezza radiatore	esempio di codice completo: Radiatore Canarino 4 elementi double altezza 810
Canarino	N° of elements	double	height of radiator	example of complete code: Canarino radiator 4 elements double height 810
Canarino	Nombre éléments	double	hauteur radiateur	Exemple de code complet Radiateur Canarino 4 éléments double hauteur 810
Canarino	Anzahl von Elementen	double	Höhe von Heizkörper	Beispiel von kompletten Kode: Heizkörper Canarino 4 Elemente Double Höhe 810
Canarino	N° de elementos	double	altura del radiador	Ejemplo de código completo Radiador Canarino 4 elementos double altura 810

↑ ↓ Per gli allacciamenti idraulici, vedere a pag. 118
For hydraulic connections, please see on page 118
Pour les branchements hydrauliques, voir page 118
Für die hydraulischen Anschlüsse siehe Seite 118
Para los empalmes hidráulicos, ver la pág. 118

Codice Code Code Code Kode Codigo	N°elementi N° of elements	L Larghezza Width Largeur Breite Longitud mm	Interasse Distance between bars Entraxe Achstands Centros mm	H Altezza . Height . Hauteur . Hoeh . Altura / mm															
				410	510	610	710	810	910	1010	1210	1510	1810	2010	2210	2410	2510		
				360	460	560	660	760	860	960	1160	1460	1760	1960	2160	2360	2460		
C04D...	4	103	(75/65/20) wΔt50	89	108	127	146	165	183	201	238	292	346	382	418	454	472		
			(55/45/20) wΔt30	46	56	66	75	85	94	103	122	149	177	194	212	230	238		
			(55/45/24) wΔt26	39	47	55	63	70	78	85	101	124	146	161	175	190	197		
C05D...	5	128	(75/65/20) wΔt50	112	136	159	183	206	229	252	297	365	432	477	522	568	590		
			(55/45/20) wΔt30	58	70	82	94	106	117	129	152	187	221	243	265	287	298		
			(55/45/24) wΔt26	48	59	68	78	88	97	107	126	155	183	201	219	237	246		
C06D...	6	153	(75/65/20) wΔt50	134	163	191	219	247	275	302	356	438	519	573	627	681	708		
			(55/45/20) wΔt30	70	84	99	113	127	141	155	182	224	265	292	318	344	358		
			(55/45/24) wΔt26	58	70	82	94	105	117	128	151	186	220	242	263	285	295		
C07D...	7	178	(75/65/20) wΔt50	156	190	223	256	288	320	352	416	510	605	668	731	795	827		
			(55/45/20) wΔt30	81	98	115	132	148	164	180	213	261	309	340	371	402	417		
			(55/45/24) wΔt26	68	82	96	109	123	136	149	176	216	256	282	307	332	345		
C08D...	8	203	(75/65/20) wΔt50	178	217	255	292	329	366	403	475	583	691	763	836	908	945		
			(55/45/20) wΔt30	93	113	132	151	169	187	206	243	298	354	389	424	459	477		
			(55/45/24) wΔt26	77	94	110	125	140	155	171	202	247	293	322	351	379	394		
C09D...	9	228	(75/65/20) wΔt50	201	244	287	329	370	412	453	535	656	778	859	940	1022	1063		
			(55/45/20) wΔt30	104	127	148	169	190	211	232	274	336	398	438	477	517	536		
			(55/45/24) wΔt26	87	105	123	141	158	175	192	227	278	330	362	395	427	443		
C10D...	10	253	(75/65/20) wΔt50	223	271	319	365	412	458	503	594	729	860	964	1045	1135	1181		
			(55/45/20) wΔt30	116	141	165	188	211	234	258	304	373	442	486	530	574	596		
			(55/45/24) wΔt26	97	117	137	156	175	194	214	252	309	366	403	439	474	492		
C11D...	11	278	(75/65/20) wΔt50	245	298	350	402	453	503	554	653	802	951	1050	1149	1249	1299		
			(55/45/20) wΔt30	128	155	181	207	233	258	283	334	410	486	535	583	632	656		
			(55/45/24) wΔt26	106	129	151	172	193	214	235	277	340	403	443	482	522	541		
C12D...	12	303	(75/65/20) wΔt50	268	325	382	438	494	549	604	713	875	1037	1145	1254	1362	1417		
			(55/45/20) wΔt30	139	169	198	226	254	281	309	365	448	530	583	636	689	715		
			(55/45/24) wΔt26	116	140	164	188	210	233	256	302	371	439	483	526	569	591		
C13D...	13	328	(75/65/20) wΔt50	290	353	414	475	535	595	654	772	948	1123	1241	1358	1476	1535		
			(55/45/20) wΔt30	151	183	214	245	275	305	335	395	485	575	632	689	746	775		
			(55/45/24) wΔt26	126	152	178	203	228	252	278	328	402	476	523	570	617	640		
C14D...	14	353	(75/65/20) wΔt50	312	380	446	511	576	641	704	831	1021	1210	1336	1463	1589	1653		
			(55/45/20) wΔt30	163	197	231	264	296	328	361	426	522	619	681	742	804	834		
			(55/45/24) wΔt26	135	164	192	219	246	272	299	353	433	513	564	614	664	689		
C15D...	15	378	(75/65/20) wΔt50	335	407	478	548	617	686	755	891	1094	1296	1431	1567	1703	1771		
			(55/45/20) wΔt30	174	211	247	282	317	351	386	456	560	663	729	795	861	894		
			(55/45/24) wΔt26	145	176	205	235	263	291	320	378	464	549	604	658	711	738		
C16D...	16	403	(75/65/20) wΔt50	357	434	510	584	658	732	805	950	1167	1383	1527	1672	1816	1889		
			(55/45/20) wΔt30	186	225	263	301	338	375	412	486	597	707	778	848	919	954		
			(55/45/24) wΔt26	155	187	219	250	281	311	342	403	495	586	644	702	759	787		
C17D...	17	428	(75/65/20) wΔt50	379	461	541	621	700	778	855	1010	1240	1469	1622	1776	1930	2007		
			(55/45/20) wΔt30	197	239	280	320	359	398	438	517	634	751	827	901	976	1013		
			(55/45/24) wΔt26	164	199	233	266	298	330	363	428	526	623	684	746	806	837		
C18D...	18	453	(75/65/20) wΔt50	402	488	573	658	741	824	906	1069	1313	1556	1718	1880	2044	2123		
			(55/45/20) wΔt30	209	253	296	339	381	422	464	547	672	795	875	955	1033	1073		
			(55/45/24) wΔt26	174	211	246	281	316	350	384	454	557	659	725	789	854	886		
C20D...	20	503	(75/65/20) wΔt50	446	542	637	731	823	915	1006	1188	1458	1728	1909	2089	2271	2362		
			(55/45/20) wΔt30	232	281	329	377	423	469	515	608	746	884	972	1061	1148	1192		
			(55/45/24) wΔt26	193	234	274	313	351	388	427	504	618	732	805	877	949	984		
C22D...	22	553	(75/65/20) wΔt50	491	597	701	804	905	1007	1107	1307	1604	1901	2099	2298	2498	2598		
			(55/45/20) wΔt30	255	310	362	414	465	515	567	669	821	972	1070	1167	1263	1311		
			(55/45/24) wΔt26	213	258	301	344	386	427	470	554	680	806	886	965	1043	1083		
C24D...	24	603	(75/65/20) wΔt50	535	651	764	877	988	1098	1208	1425	1750	2074	2220	2507	2725	2834		
			(55/45/20) wΔt30	279	338	395	452	507	562	618	730	895	1061	1167	1273	1378	1430		
			(55/45/24) wΔt26	232	281	329	375	421	466	513	605	742	879	966	1052	1138	1181		
C26D...	26	653	(75/65/20) wΔt50	580	705	828	950	1070	1190	1308	1544	1896	2247	2481	2716	2952	3070		
			(55/45/20) wΔt30	302	366	428	489	550	609	670	790	970	1149	1264	1379	1493	1550		
			(55/45/24) wΔt26	251	304	356	407	456	505	555	655	804	952	1047	1140	1233	1280		
C28D...	28	703	(75/65/20) wΔt50	625	759	892	1023	1152	1281	1409	1663	2042	2420	2672	2925	3179	3306		
			(55/45/20) wΔt30	325	394	461	527	592	656	721	851	1045	1237	1361	1485	1608	1669		
			(55/45/24) wΔt26	271	328	383	438	491	544	598	706	866	1025	1127	1228	1328	1378		
C30D...	30	753	(75/65/20) wΔt50	669	814	956	1096	1235	1373	1510	1782	2188	2593	2863	3134	3406	3542		
			(55/45/20) wΔt30	348	422	494	565	634	703	773	912	1119	1326	1459	1591	1722	1788		
			(55/45/24) wΔt26	290	351	411	469	528	583	641	756	928	1099	1208	1316	1423	1476		
C32D...	32	803	(75/65/20) wΔt50	714	868	1019	1169	1317	1464	1610	1900	2333	2765	3054	3343	3633	3779		
			(55/45/20) wΔt30	372	450	527	602	676	750	824	973	1194	1414	1556	1697	1837	1907		
			(55/45/24) wΔt26	309	375	438	500	561	621	683	806	989	1172	1288	1403	1518	1575		
C34D...	34	853	(75/65/20) wΔt50	759	922	1083	1242	1399	1556	1711	2019	2479	2938	3245	3552	3860	4015		
			(55/45/20) wΔt30	395	478	560	640	719	796	876	1033	1268	1503	1653	1803	1952	2027		
			(55/45/24) wΔt26	329	398	465	532	596	660	726	857	1051	1245	1369	1491	1613	1673		
C36D...	36	903	(75/65/20) wΔt50	803	976	1147	1315	1481	1647	1812	2138	2625	3111	3435	3761	4087	4251		
			(55/45/20) wΔt30	418	506	593	678	761	843	927	1094	1343	1591	1750	1909	2067	2146		
			(55/45/24) wΔt26	348	421	493	563	631	699	769	907	1113	1318	1449	1579	1708	1772		
C38D...	38	953	(75/65/20) wΔt50	848	1031	1210	1388	1564	1739	1912	2257	2771	3284	3626	3970	4314	4487		
			(55/45/20) wΔt30	441	535	626	715	803	890	979	1155	1441	1679	1848	2015	2182	2265		
			(55/45/24) wΔt26	367	445	520	594	667	738	812	957	1175	1392	1530	1666	1802	1870		
C40D... </																			

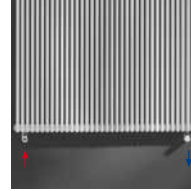
Canarino 16 triple

caleido®
design radiators



Interasse 50 mm **a richiesta.**
50 mm centre distance **on request.**
Entraxe 50 mm **sur demande.**
Achstandsabstand 50 mm **auf Anfrage.**
Distancia entre centros 50 mm **bajo pedido.**

p./s. 117

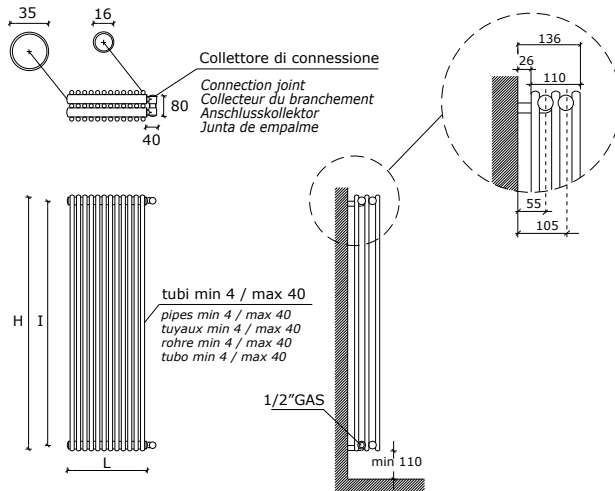


Allacciamento dal basso **a richiesta.**
Bottom connection **on request.**
Raccordement par le bas **sur demande.**
Anschluss von unten **auf Anfrage.**
Conexión por abajo **bajo pedido.**

p./s. 117

Interasse dal centro foro al muro: mandata e ritorno 105 mm
Distance between hole centre and wall: inlet and outlet 105 mm
Distance du centre du trou au mur: entrée et sortie 105 mm
Abstand zwischen Lochmitte und Wand: Vorlauf und Rücklauf 105 mm
Distancia entre el centro del agujero y el muro: entrada y salida 105 mm

- I radiatori sono completi di kit di fissaggio a parete e valvola di sfogo.
- ~ Pressione di collaudo: 10,5 bar ~ Pressione di esercizio: 7 bar
- **La versione cromata NON è disponibile.**
- * I watt hanno valori provvisori in attesa di certificazione $\Delta t50$.
- The radiators are equipped with a kit for fixing them to the wall and with an exhaust valve.
- ~ Testing pressure: 10,5 bar ~ Working pressure: 7 bar
- Chromate radiators NOT available.
- * The watt values are not definitive awaiting for $\Delta t50$ certification.
- Les radiateurs sont munis d'un kit de fixation murale et d'une soupape de décompression.
- ~ Pression d'essai: 10,5 bars ~ Pression d'exercice: 7 bars
- La version chromée N'est PAS disponible.
- * Le nombre de Watts est une valeur indiquée à titre provisoire dans l'attente de la certification $\Delta t50$.
- Die Heizkörper sind mit Wandbefestigungsset und Luftventil ausgerüstet.
- ~ Prüfungsdruck: 10,5 bar ~ Betriebsdruck: 7 bar
- Die verchromte Version ist nicht verfügbar.
- * Die Wattwerte sind noch provisorisch in Erwartung von $\Delta t50$ Zertifizierung.
- Los radiadores están provistos de kit de fijación a la pared y de válvula de desahogo.
- ~ Presión de ensayo: 10,5 bar ~ Presión de trabajo: 7 bar
- La versión cromada NO está disponible.
- * Los Vatios tienen valores provisionales en espera de la certificación $\Delta t50$.



Interasse dal centro foro al muro: \uparrow mandata 55 mm \rightarrow ritorno 105 mm
OPPURE \uparrow mandata 105 mm \rightarrow ritorno 55 mm
Distance between hole centre and wall: \uparrow inlet 55 mm \rightarrow outlet 105 mm
OR \uparrow inlet 105 mm \rightarrow outlet 55 mm
distance du centre du trou au mur: \uparrow entrée 55 mm \rightarrow sortie 105 mm
OU \uparrow entrée 105 mm \rightarrow sortie 55 mm
Abstand zwischen Lochmitte und Wand: \uparrow Vorlauf 55 mm \rightarrow Rücklauf 105 mm
ODER \uparrow Vorlauf 105 mm \rightarrow Rücklauf 55 mm
distancia entre el centro del agujero y el muro: \uparrow entrada 55 mm \rightarrow salida 105 mm
O \uparrow entrada 105 mm \rightarrow salida 55 mm

Materiale: acciaio al carbonio
Material: carbon-steel
Matière: Acier au charbon
Stoff: Kohlenstoffstahl
Material: Acero de carbono

Esempio per la compilazione del codice da indicare sull'ordine:
Example for the filling in of the code to be indicated in the order:
Exemple pour la compilation du code à indiquer dans la commande:
Beispiel für die Zusammenstellung von in der Bestellung anzugeben Kode:
Ejemplo para la cumplimentación del código a indicar en el pedido:

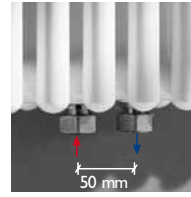
C	04	T	...	C04T810
Canarino	N° elementi	triple	altezza radiatore	esempio di codice completo: Radiatore Canarino 4 elementi triple altezza 810
Canarino	N° of elements	triple	height of radiator	example of complete code: Canarino radiator 4 elements triple height 810
Canarino	Nombre éléments	triple	hauteur radiateur	Exemple de code complet Radiateur Canarino 4 éléments triple hauteur 810
Canarino	Anzahl von Elementen	triple	Höhe von Heizkörper	Beispiel von kompletten Kode: Heizkörper Canarino 4 Elemente Triple Höhe 810
Canarino	N° de elementos	triple	altura del radiador	Ejemplo de código completo Radiador Canarino 4 elementos triple altura 810

\uparrow \downarrow Per gli allacciamenti idraulici, vedere a pag. 126
For hydraulic connections, please see on page 126
Pour les branchements hydrauliques, voir page 126
Für die hydraulischen Anschlüsse siehe Seite 126
Para los empalmes hidráulicos, ver la pág. 126

Codice Code Code Code Codigo	N°elementi N° of elements	L Larghezza Width Largeur Breite Longitud mm	Interasse Distance between bars Entraxe Achstands Centros mm	H Altezza . Heigt . Hauteur . Hoehe . Altura / mm													
				410	510	610	710	810	910	1010	1210	1510	1810	2010	2210	2410	2510
				360	460	560	660	760	860	960	1160	1460	1760	1960	2160	2360	2460
			OUTPUT	W	W	W	W	W	W	W	W	W	W	W	W	W	W
C04T...	4	141	(75/65/20) wΔt50	131	160	188	216	243	270	296	347	420	490	535	578	619	640
			(55/45/20) wΔt30	68	83	97	111	125	138	152	178	215	251	272	293	313	323
			(55/45/24) wΔt26	57	69	81	92	104	115	126	147	178	208	225	242	259	267
C05T...	5	166	(75/65/20) wΔt50	164	200	236	270	304	338	370	434	526	613	668	722	774	800
			(55/45/20) wΔt30	85	104	122	139	156	173	190	222	269	313	340	366	392	404
			(55/45/24) wΔt26	71	86	101	116	130	143	157	184	223	260	282	303	323	333
C06T...	6	191	(75/65/20) wΔt50	197	240	283	324	365	405	444	521	631	735	802	866	929	960
			(55/45/20) wΔt30	102	125	146	167	187	207	227	267	323	376	409	440	470	484
			(55/45/24) wΔt26	85	104	121	139	156	172	189	221	267	312	338	364	388	400
C07T...	7	216	(75/65/20) wΔt50	229	280	330	378	426	473	518	608	736	858	936	1011	1084	1120
			(55/45/20) wΔt30	119	145	170	195	219	242	265	311	376	439	477	513	548	565
			(55/45/24) wΔt26	99	121	142	162	181	201	220	258	312	364	395	424	453	467
C08T...	8	241	(75/65/20) wΔt50	262	320	377	432	487	540	592	694	841	980	1069	1155	1239	1280
			(55/45/20) wΔt30	136	166	195	223	250	277	303	355	430	501	545	586	626	646
			(55/45/24) wΔt26	114	138	162	185	207	229	251	295	357	415	451	485	518	533
C09T...	9	266	(75/65/20) wΔt50	295	360	424	486	547	608	666	781	946	1103	1203	1299	1394	1440
			(55/45/20) wΔt30	153	187	219	250	281	311	341	400	484	564	613	660	705	727
			(55/45/24) wΔt26	128	155	182	208	233	258	283	331	401	467	507	545	582	600
C10T...	10	291	(75/65/20) wΔt50	328	400	471	540	608	675	741	868	1051	1226	1337	1444	1549	1600
			(55/45/20) wΔt30	171	208	244	278	312	346	379	444	538	627	681	733	783	807
			(55/45/24) wΔt26	142	173	202	231	259	287	314	368	446	519	564	606	647	667
C11T...	11	316	(75/65/20) wΔt50	360	440	518	594	669	743	815	955	1156	1348	1470	1588	1703	1759
			(55/45/20) wΔt30	188	228	268	306	344	380	417	489	591	689	749	806	861	888
			(55/45/24) wΔt26	156	190	223	254	285	315	346	405	490	571	620	667	712	733
C12T...	12	341	(75/65/20) wΔt50	393	480	565	648	730	810	889	1042	1261	1471	1604	1733	1858	1919
			(55/45/20) wΔt30	205	249	292	334	375	415	455	533	645	752	817	879	940	969
			(55/45/24) wΔt26	170	207	243	277	311	344	377	442	535	623	676	727	776	800
C13T...	13	366	(75/65/20) wΔt50	426	520	612	702	791	878	963	1128	1366	1593	1737	1877	2013	2079
			(55/45/20) wΔt30	222	270	317	362	406	449	493	578	699	815	885	953	1018	1050
			(55/45/24) wΔt26	185	225	263	300	337	372	409	479	579	675	733	788	841	867
C14T...	14	391	(75/65/20) wΔt50	459	560	659	756	852	945	1037	1215	1471	1716	1871	2021	2168	2239
			(55/45/20) wΔt30	239	291	341	390	437	484	531	622	753	877	953	1026	1096	1130
			(55/45/24) wΔt26	199	242	283	324	363	401	440	516	624	727	789	848	906	933
C15T...	15	416	(75/65/20) wΔt50	492	600	707	810	912	1013	1111	1302	1577	1838	2005	2166	2323	2399
			(55/45/20) wΔt30	256	311	365	417	469	518	569	666	807	940	1021	1099	1175	1211
			(55/45/24) wΔt26	213	259	304	347	389	430	471	552	668	779	846	909	970	1000
C16T...	16	441	(75/65/20) wΔt50	524	640	754	864	973	1080	1185	1389	1682	1961	2138	2310	2478	2559
			(55/45/20) wΔt30	273	332	390	445	500	553	607	711	860	1003	1089	1173	1253	1292
			(55/45/24) wΔt26	227	276	324	370	415	458	503	589	713	831	902	970	1035	1067
C17T...	17	466	(75/65/20) wΔt50	557	680	801	918	1034	1148	1259	1476	1787	2083	2272	2454	2632	2719
			(55/45/20) wΔt30	290	353	414	473	531	588	644	755	914	1065	1158	1246	1331	1373
			(55/45/24) wΔt26	241	294	344	393	441	487	534	626	758	883	958	1030	1100	1133
C18T...	18	491	(75/65/20) wΔt50	590	720	848	972	1095	1215	1333	1562	1892	2206	2460	2599	2787	2879
			(55/45/20) wΔt30	307	374	438	501	562	622	682	800	968	1128	1226	1319	1410	1453
			(55/45/24) wΔt26	256	311	364	416	467	516	566	663	802	935	1015	1091	1164	1200
C20T...	20	541	(75/65/20) wΔt50	655	800	942	1080	1217	1350	1481	1736	2102	2451	2673	2888	3097	3199
			(55/45/20) wΔt30	341	415	487	557	625	691	758	889	1075	1253	1362	1466	1566	1615
			(55/45/24) wΔt26	284	345	405	462	519	573	629	737	891	1039	1127	1212	1294	1333
C22T...	22	591	(75/65/20) wΔt50	721	880	1036	1188	1338	1485	1629	1910	2312	2696	2940	3176	3407	3519
			(55/45/20) wΔt30	375	457	536	612	687	760	834	977	1183	1379	1498	1612	1723	1776
			(55/45/24) wΔt26	312	380	445	509	570	630	691	810	980	1143	1240	1333	1423	1467
C24T...	24	641	(75/65/20) wΔt50	786	960	1130	1296	1460	1620	1777	2083	2522	2941	3208	3465	3716	3839
			(55/45/20) wΔt30	409	498	584	668	750	830	910	1066	1290	1504	1634	1759	1879	1938
			(55/45/24) wΔt26	341	415	486	555	622	688	754	884	1070	1246	1353	1455	1553	1600
C26T...	26	691	(75/65/20) wΔt50	852	1041	1225	1404	1581	1755	1925	2257	2733	3186	3475	3754	4026	4159
			(55/45/20) wΔt30	443	540	633	724	812	899	986	1155	1398	1629	1770	1905	2036	2099
			(55/45/24) wΔt26	369	449	526	601	674	745	817	957	1159	1350	1466	1576	1682	1733
C28T...	28	741	(75/65/20) wΔt50	918	1121	1319	1512	1703	1890	2073	2430	2943	3431	3742	4043	4336	4479
			(55/45/20) wΔt30	478	581	682	779	875	968	1062	1244	1506	1755	1907	2052	2193	2261
			(55/45/24) wΔt26	398	484	567	647	726	802	880	1031	1248	1454	1578	1697	1811	1867
C30T...	30	791	(75/65/20) wΔt50	983	1201	1413	1620	1825	2025	2222	2604	3153	3677	4010	4331	4646	4799
			(55/45/20) wΔt30	512	623	731	835	937	1037	1137	1333	1613	1880	2043	2199	2349	2422
			(55/45/24) wΔt26	426	518	607	693	778	860	943	1105	1337	1558	1691	1818	1941	2000
C32T...	32	841	(75/65/20) wΔt50	1049	1281	1507	1728	1946	2160	2370	2778	3363	3922	4277	4620	4955	5118
			(55/45/20) wΔt30	546	664	779	891	1000	1106	1213	1422	1721	2005	2179	2345	2506	2584
			(55/45/24) wΔt26	454	553	648	740	830	917	1006	1178	1426	1662	1804	1939	2070	2133
C34T...	34	891	(75/65/20) wΔt50	1114	1361	1601	1836	2068	2295	2518	2951	3573	4167	4544	4909	5265	5438
			(55/45/20) wΔt30	580	706	828	946	1062	1175	1289	1510	1828	2131	2315	2492	2663	2745
			(55/45/24) wΔt26	483	587	688	786	882	974	1069	1252	1515	1766	1917	2061	2200	2267
C36T...	36	941	(75/65/20) wΔt50	1180	1441	1696	1944	2190	2430	2666	3125	3784	4412	4811	5198		

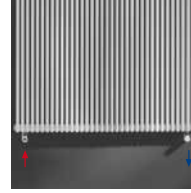
Canarino 16 single cromo

caleido®
design radiators



Interasse 50 mm **a richiesta.**
50 mm centre distance **on request.**
Entraxe 50 mm **sur demande.**
Achsbstand 50 mm **auf Anfrage.**
Distancia entre centros 50 mm **bajo pedido.**

p./s. 117



Allacciamento dal basso **a richiesta.**
Bottom connection **on request.**
Raccordement par le bas **sur demande.**
Anschluss von unten **auf Anfrage.**
Conexión por abajo **bajo pedido.**

p./s. 117



Barra portasciugamani short **a richiesta.**
Short towel rail **on request.**
Barre sèche-serviettes short **sur demande.**
Handtuchtrockenstange Short **auf Anfrage.**
Barra calentatoallas short **bajo pedido.**

p./s. 115

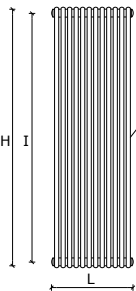
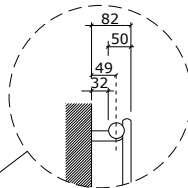
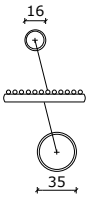
· I radiatori sono completi di kit di fissaggio a parete e valvola di sfianto.
~ Pressione di collaudo: 10,5 bar ~ Pressione di esercizio: 7 bar
* I watt hanno valori provvisori in attesa di certificazione Δt50.

· The radiators are equipped with a kit for fixing them to the wall and with an exhaust valve.
~ Testing pressure: 10,5 bar ~ Working pressure: 7 bar
* The watt values are not definitive awaiting for Δt50 certification.

· Les radiateurs sont munis d'un kit de fixation murale et d'une soupape de décompression.
~ Pression d'essai: 10,5 bars ~ Pression d'exercice: 7 bars
* Le nombre de Watts est une valeur indiquée à titre provisoire dans l'attente de la certification Δt50.

· Die Heizkörper sind mit Wandbefestigungsset und Luftventil ausgerüstet.
~ Prüfungsdruck: 10,5 bar ~ Betriebsdruck: 7 bar
* Die Wattwerte sind noch provisorisch in Erwartung von Δt50 Zertifizierung.

· Los radiadores están provistos de kit de fijación a la pared y de válvula de desahogo.
~ Presión de ensayo: 10,5 bar ~ Presión de trabajo: 7 bar
* Los Vatios tienen valores provisionales en espera de la certificación Δt50.



tubi min 4 / max 24
pipes min 4 / max 24
tuyaux min 4 / max 24
rohre min 4 / max 24
tubo min 4 / max 24

1/2" GAS

min 110

interasse dal centro foro al muro 49 mm
distance between hole center and wall 49 mm
distance du centre du trou au mur 49 mm
Abstand zwischen Lochmitte und Wand 49 mm distancia entre el centro del agujero y el muro 49 mm


Materiale: acciaio al carbonio
Material: carbon-steel
Matière: Acier au charbon
Stoff: Kohlenstoffstahl
Material: Acero de carbono

Esempio per la compilazione del codice da indicare sull'ordine:
Example for the filling in of the code to be indicated in the order:
Exemple pour la compilation du code à indiquer dans la commande:
Beispiel für die Zusammenstellung von in der Bestellung anzugeben Kode:
Ejemplo para la cumplimentación del código a indicar en el pedido:

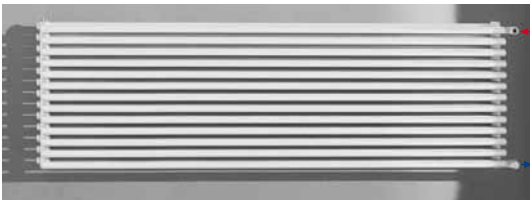
C	04	S	...	C04S810CR
Canarino	N° elementi	single	altezza radiatore	esempio di codice completo: Radiatore Canarino 4 elementi single altezza 810 cromo
Canarino	N° of elements	single	height of radiator	example of complete code: Canarino radiator 4 elements single height 810 chrome
Canarino	Nombre éléments	single	hauteur radiateur	Exemple de code complet Radiateur Canarino 4 éléments single hauteur 810 chrome
Canarino	Anzahl von Elementen	single	Höhe von Heizkörper	Beispiel von kompletten Kode: Heizkörper Canarino 4 Elemente Single Höhe 810 verchromt
Canarino	N° de elementos	single	altura del radiador	Ejemplo de código completo Radiador Canarino 4 elementos single altura 810 cromada



Per gli allacciamenti idraulici, vedere a pag. 118
For hydraulic connections, please see on page 118
Pour les branchements hydrauliques, voir page 118
Für die hydraulischen Anschlüsse siehe Seite 118
Para los empalmes hidráulicos, ver la pág. 118

Codice Code Code Kode Codigo	N°elementi M° of elements	L Larghezza Width Largeur Breite Longitud mm	Interasse Distance between bars Entraxe Achsabstand Centros 	H Altezza . Height . Hauteur . Hoehe . Altura / mm										
				410	510	610	710	810	910	1010	1210	1510	1810	
				360	460	560	660	760	860	960	1160	1460	1760	
OUTPUT				W	W	W	W	W	W	W	W	W	W	W
C04S...CR	4	103	(75/65/20) wΔt50	45	55	64	74	83	93	102	120	148	175	
			(55/45/20) wΔt30	23	28	33	38	43	47	52	62	76	89	
			(55/45/24) wΔt26	19	24	28	32	36	39	43	51	63	74	
C05S...CR	5	128	(75/65/20) wΔt50	56	68	80	92	104	116	128	150	185	218	
			(55/45/20) wΔt30	29	35	42	48	54	59	65	77	94	112	
			(55/45/24) wΔt26	24	29	35	40	44	49	54	64	78	93	
C06S...CR	6	153	(75/65/20) wΔt50	67	82	97	111	125	139	153	181	222	262	
			(55/45/20) wΔt30	35	43	50	57	64	71	78	92	113	134	
			(55/45/24) wΔt26	29	35	41	47	53	59	65	77	94	111	
C07S...CR	7	178	(75/65/20) wΔt50	78	96	113	129	146	162	179	211	258	306	
			(55/45/20) wΔt30	41	50	58	67	75	83	91	108	132	156	
			(55/45/24) wΔt26	34	41	48	55	62	69	76	89	110	130	
C08S...CR	8	203	(75/65/20) wΔt50	90	109	129	148	167	185	204	241	295	349	
			(55/45/20) wΔt30	47	57	67	76	86	95	104	123	151	179	
			(55/45/24) wΔt26	39	47	55	63	71	79	87	102	125	148	
C09S...CR	9	228	(75/65/20) wΔt50	101	123	145	166	188	209	230	271	332	393	
			(55/45/20) wΔt30	52	64	75	86	96	107	117	139	170	201	
			(55/45/24) wΔt26	44	53	62	71	80	89	97	115	141	167	
C10S...CR	10	253	(75/65/20) wΔt50	112	137	161	185	208	232	255	301	369	437	
			(55/45/20) wΔt30	58	71	83	95	107	119	131	154	189	223	
			(55/45/24) wΔt26	49	59	69	79	89	98	108	128	157	185	
C11S...CR	11	278	(75/65/20) wΔt50	123	150	177	203	229	255	281	331	406	480	
			(55/45/20) wΔt30	64	78	91	105	118	130	144	169	208	246	
			(55/45/24) wΔt26	53	65	76	87	98	108	119	140	172	204	
C12S...CR	12	303	(75/65/20) wΔt50	135	164	193	222	250	278	306	361	443	524	
			(55/45/20) wΔt30	70	85	100	114	128	142	157	185	227	268	
			(55/45/24) wΔt26	58	71	83	95	107	118	130	153	188	222	
C13S...CR	13	328	(75/65/20) wΔt50	146	178	209	240	271	301	332	391	480	568	
			(55/45/20) wΔt30	76	92	108	124	139	154	170	200	246	290	
			(55/45/24) wΔt26	63	77	90	103	115	128	141	166	203	241	
C14S...CR	14	353	(75/65/20) wΔt50	157	191	225	258	292	324	357	421	517	611	
			(55/45/20) wΔt30	82	99	116	133	150	166	183	216	264	313	
			(55/45/24) wΔt26	68	83	97	111	124	138	152	179	219	259	
C15S...CR	15	378	(75/65/20) wΔt50	168	205	241	277	313	348	383	451	554	655	
			(55/45/20) wΔt30	87	106	125	143	161	178	196	231	283	335	
			(55/45/24) wΔt26	73	88	104	119	133	148	162	191	235	278	
C16S...CR	16	403	(75/65/20) wΔt50	179	219	257	295	333	371	408	481	591	699	
			(55/45/20) wΔt30	93	113	133	152	171	190	209	246	302	357	
			(55/45/24) wΔt26	78	94	111	126	142	157	173	204	250	296	
C17S...CR	17	428	(75/65/20) wΔt50	191	232	273	314	354	394	434	511	628	742	
			(55/45/20) wΔt30	99	121	141	162	182	202	222	262	321	380	
			(55/45/24) wΔt26	83	100	118	134	151	167	184	217	266	315	
C18S...CR	18	453	(75/65/20) wΔt50	202	246	290	332	375	417	459	542	665	786	
			(55/45/20) wΔt30	105	128	150	171	193	214	235	277	340	402	
			(55/45/24) wΔt26	87	106	124	142	160	177	195	230	282	333	
C20S...CR	20	503	(75/65/20) wΔt50	224	273	322	369	417	463	510	602	738	873	
			(55/45/20) wΔt30	117	142	166	190	214	237	261	308	378	447	
			(55/45/24) wΔt26	97	118	138	158	178	197	216	255	313	370	
C22S...CR	22	553	(75/65/20) wΔt50	247	301	354	406	458	510	561	662	812	961	
			(55/45/20) wΔt30	128	156	183	209	235	261	287	339	416	491	
			(55/45/24) wΔt26	107	130	152	174	195	216	238	281	344	407	
C24S...CR	24	603	(75/65/20) wΔt50	269	328	386	443	500	556	612	722	886	1048	
			(55/45/20) wΔt30	140	170	200	228	257	285	313	370	453	536	
			(55/45/24) wΔt26	117	142	166	190	213	236	260	306	376	444	

Nibbio 16 single



Allacciamento laterale destro oppure sinistro a **richiesta**, ideale per sostituire un vecchio radiatore.

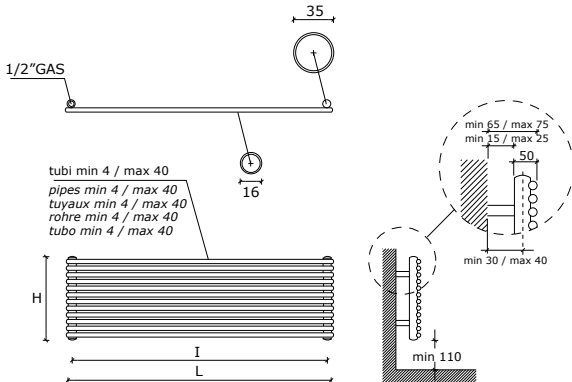
Lateral connection right or left **on request**, ideal when replacing an old radiator.

Raccordement latéral droite ou gauche **sur demande**, idéal pour remplacer un radiateur précédent.

Seitlicher Anschluss links oder rechts **auf Anfrage**, ideal zum Austauschen eines alten Heizkörpers.

Conexión lateral derecha o izquierda **bajo pedido**, ideal para reemplazar un radiador antiguo.

p./s. 117



interasse dal centro foro al muro min 30 / max 40 mm
distance between hole center and wall min 30 / max 40 mm
distance du centre du trou au mur min 30 / max 40 mm
Abstand zwischen Lochmitte und Wand min 30 / max 40 mm
distancia entre el centro del agujero y el muro min 30 / max 40 mm

Materiale: acciaio al carbonio
Material: carbon-steel
Matière: Acier au charbon
Stoff: Kohlenstoffstahl
Material: Acero de carbono

· I radiatori sono completi di kit di fissaggio a parete e valvola di sfianto. La versione cromata NON è disponibile.
~ Pressione di collaudo: 10,5 bar ~ Pressione di esercizio: 7 bar

· The radiators are equipped with a kit for fixing them to the wall and with an exhaust valve.
Chromate radiators NOT available.
~ Testing pressure: 10,5 bar ~ Working pressure: 7 bar

· Les radiateurs sont munis d'un kit de fixation murale et d'une soupape de décompression.
La version chromée N'est PAS disponible.
~ Pression d'essai: 10,5 bars ~ Pression d'exercice: 7 bars

· Die Heizkörper sind mit Wandbefestigungsset und Luftventil ausgerüstet.
Die verchromte Version ist nicht verfügbar.
~ Prüfungsdruck: 10,5 bar ~ Betriebsdruck: 7 bar

· Los radiadores están provistos de kit de fijación a la pared y de válvula de desahogo.
La versión cromada NO está disponible.
~ Presión de ensayo: 10,5 bar ~ Presión de trabajo: 7 bar

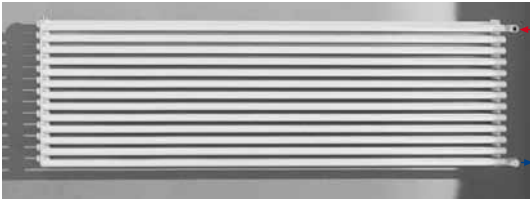
Esempio per la compilazione del codice da indicare sull'ordine:
Example for the filling in of the code to be indicated in the order:
Exemple pour la compilation du code à indiquer dans la commande:
Beispiel für die Zusammenstellung von in der Bestellung anzugeben Kode:
Ejemplo para la cumplimentación del código a indicar en el pedido:

N	04	S	...	N04S810
Nibbio	N° elementi	single	larghezza radiatore	esempio di codice completo: Radiatore Nibbio 4 elementi single larghezza 810
Nibbio	N° of elements	single	width of radiator	example of complete code: Nibbio radiator 4 elements single width 810
Nibbio	Nombre éléments	single	largeur radiateur	Exemple de code complet Radiateur Nibbio 4 éléments single largeur 810
Nibbio	Anzahl von Elementen	single	Breite von Heizkörper	Beispiel von kompletten Kode- Heizkörper Nibbio 4 Elemente Single Breite 810
Nibbio	N° de elementos	single	longitud del radiador	Ejemplo de código completo Radiador Nibbio 4 elementos single longitud 810

↑ ↓ Per gli allacciamenti idraulici, vedere a **pag. 118**
For hydraulic connections, please see on **page 118**
Pour les branchements hydrauliques, voir **page 118**
Für die hydraulischen Anschlüsse **siehe Seite 118**
Para los empalmes hidráulicos, ver la **pág. 118**

Codice Code Code Code Codigo	N°elementi of elements	H Altezza Height Hauteur Altura	Interasse Distance between bars Entraxe Achstands Centros	L Larghezza . Width . Largeur . Breite . Longitud / mm															
				410	510	610	710	810	910	1010	1210	1510	1810	2010	2210	2410	2510		
				360	460	560	660	760	860	960	1160	1460	1760	1960	2160	2360	2460		
		mm	OUTPUT	w	w	w	w	w	w	w	w	w	w	w	w	w	w	w	
N04S...	4	103	(75/65/20) wΔt50	56	70	83	97	110	124	137	165	205	246	273	300	327	340		
			(55/45/20) wΔt30	30	37	44	51	58	65	72	86	107	129	142	155	169	175		
			(55/45/24) wΔt26	25	31	37	43	48	54	60	72	89	107	118	129	140	145		
N05S...	5	128	(75/65/20) wΔt50	70	87	104	121	138	154	172	206	257	308	342	375	409	426		
			(55/45/20) wΔt30	37	46	55	64	72	81	90	108	134	161	178	194	211	219		
			(55/45/24) wΔt26	31	39	46	53	60	67	75	90	112	134	148	162	175	182		
N06S...	6	153	(75/65/20) wΔt50	84	105	125	146	166	185	206	247	308	369	410	450	491	511		
			(55/45/20) wΔt30	45	55	66	77	87	97	108	129	161	193	213	233	253	263		
			(55/45/24) wΔt26	37	46	55	64	73	81	90	108	134	161	178	194	210	218		
N07S...	7	178	(75/65/20) wΔt50	98	122	146	170	193	216	240	288	359	431	478	526	573	596		
			(55/45/20) wΔt30	52	65	77	89	101	113	126	151	188	225	249	272	295	307		
			(55/45/24) wΔt26	43	54	64	75	85	94	105	126	157	187	207	226	245	255		
N08S...	8	203	(75/65/20) wΔt50	112	140	166	194	221	247	274	329	411	492	547	601	655	681		
			(55/45/20) wΔt30	59	74	88	102	116	129	144	172	215	257	284	311	338	350		
			(55/45/24) wΔt26	50	62	73	85	97	108	120	144	179	214	237	259	281	291		
N09S...	9	228	(75/65/20) wΔt50	126	157	187	218	248	278	309	370	462	554	615	676	737	766		
			(55/45/20) wΔt30	67	83	99	115	130	146	162	194	242	289	320	350	380	394		
			(55/45/24) wΔt26	56	69	83	96	109	121	135	161	201	241	266	291	316	327		
N10S...	10	253	(75/65/20) wΔt50	140	175	208	243	276	309	343	411	514	616	684	751	819	851		
			(55/45/20) wΔt30	74	92	110	128	145	162	180	215	268	321	355	389	422	438		
			(55/45/24) wΔt26	62	77	92	107	121	135	150	179	224	268	296	323	351	364		
N11S...	11	278	(75/65/20) wΔt50	154	192	229	267	304	340	377	452	565	677	752	826	900	936		
			(55/45/20) wΔt30	82	101	121	141	159	178	198	237	295	353	391	428	464	482		
			(55/45/24) wΔt26	68	85	101	117	133	148	165	197	246	295	325	356	386	400		
N12S...	12	303	(75/65/20) wΔt50	168	209	250	291	331	371	412	494	616	739	820	901	982	1021		
			(55/45/20) wΔt30	89	111	132	153	174	194	215	258	322	386	426	466	507	526		
			(55/45/24) wΔt26	75	93	110	128	145	162	180	215	268	321	355	388	421	436		
N13S...	13	328	(75/65/20) wΔt50	182	227	270	316	359	401	446	535	668	800	889	976	1064	1107		
			(55/45/20) wΔt30	96	120	143	166	188	210	233	280	349	418	462	505	549	570		
			(55/45/24) wΔt26	81	100	119	139	157	175	195	233	291	348	385	420	456	473		
N14S...	14	353	(75/65/20) wΔt50	196	244	291	340	386	432	480	576	719	862	957	1051	1146	1192		
			(55/45/20) wΔt30	104	129	154	179	203	226	251	301	376	450	497	544	591	613		
			(55/45/24) wΔt26	87	108	128	149	169	189	210	251	313	375	414	453	491	509		
N15S...	15	378	(75/65/20) wΔt50	210	262	312	364	414	463	515	617	770	923	1025	1126	1228	1277		
			(55/45/20) wΔt30	111	138	165	192	217	243	269	323	403	482	533	583	633	657		
			(55/45/24) wΔt26	93	116	138	160	181	202	225	269	336	402	444	485	526	546		
N16S...	16	403	(75/65/20) wΔt50	224	279	333	388	442	494	549	658	822	985	1094	1201	1310	1362		
			(55/45/20) wΔt30	119	148	176	204	232	259	287	344	429	514	569	622	675	701		
			(55/45/24) wΔt26	99	123	147	171	194	216	240	287	358	428	473	517	561	582		
N17S...	17	428	(75/65/20) wΔt50	238	297	354	413	469	525	583	699	873	1046	1162	1276	1391	1447		
			(55/45/20) wΔt30	126	157	187	217	246	275	305	366	456	546	604	661	718	745		
			(55/45/24) wΔt26	106	131	156	181	206	229	255	305	380	455	503	550	596	618		
N18S...	18	453	(75/65/20) wΔt50	252	314	374	437	497	556	617	740	924	1108	1230	1351	1473	1532		
			(55/45/20) wΔt30	134	166	197	230	261	291	323	387	483	578	640	700	760	789		
			(55/45/24) wΔt26	112	139	165	192	218	243	270	323	403	482	533	582	631	655		
N20S...	20	503	(75/65/20) wΔt50	280	349	416	486	552	618	686	823	1027	1231	1367	1502	1637	1702		
			(55/45/20) wΔt30	148	185	219	255	290	323	359	430	537	643	711	777	844	876		
			(55/45/24) wΔt26	124	154	183	213	242	270	300	359	447	536	592	647	701	727		
N22S...	22	553	(75/65/20) wΔt50	308	384	458	534	607	679	755	905	1130	1354	1504	1652	1801	1873		
			(55/45/20) wΔt30	163	203	241	281	319	356	395	473	590	707	782	855	929	964		
			(55/45/24) wΔt26	137	170	202	235	266	297	330	395	492	589	651	711	771	800		
N24S...	24	603	(75/65/20) wΔt50	336	419	499	583	662	741	823	987	1232	1477	1640	1802	1964	2043		
			(55/45/20) wΔt30	178	221	263	307	348	388	431	516	644	771	853	933	1013	1051		
			(55/45/24) wΔt26	149	185	220	256	290	324	360	431	537	643	710	776	842	873		
N26S...	26	653	(75/65/20) wΔt50	364	454	541	631	718	803	892	1069	1335	1600	1777	1952	2128	2213		
			(55/45/20) wΔt30	193	240	285	332	377	420	467	559	698	835	924	1011	1097	1139		
			(55/45/24) wΔt26	161	201	238	277	314	351	389	467	582	696	769	841	912	946		
N28S...	28	703	(75/65/20) wΔt50	392	489	582	680	773	865	960	1152	1438	1723	1914	2102	2292	2383		
			(55/45/20) wΔt30	208	258	307	358	406	453	503	602	751	900	995	1088	1182	1227		
			(55/45/24) wΔt26	174	216	257	299	339	378	419	502	626	750	828	905	982	1018		
N30S...	30	753	(75/65/20) wΔt50	420	524	624	728	828	926	1029	1234	1541	1847	2051	2252	2456	2554		
			(55/45/20) wΔt30	223	277	329	383	435	485	539	645	805	964	1066	1166	1266	1314		
			(55/45/24) wΔt26	186	232	275	320	363	405	449	538	671	803	888	970	1052	1091		
N32S...	32	803	(75/65/20) wΔt50	448	558	666	777	883	988	1098	1316	1643	1970	2187	2402	2619	2724		
			(55/45/20) wΔt30	237	295	351	409	464	517	575	688	859	1028	1137	1244	1351	1402		
			(55/45/24) wΔt26	199	247	293	341	387	432	479	574	716	857	947	1034	1122	1164		
N34S...	34	853	(75/65/20) wΔt50	476	593	707	825	938	1050	1166	1398	1746	2093	2324	2553	2783	2894		
			(55/45/20) wΔt30	252	314	373	434	493	550	611	731	912	1092	1208	1322	1435	1490		
			(55/45/24) wΔt26	211	262	312	363	411	459	509	610	761	910	1006	1099	1192	1237		
N36S...	36	903	(75/65/20) wΔt50	504	628	749	874	994	1112	1235	1481	1849	2216	2461	2703	2947	3064		
			(55/45/20) wΔt30	267	332	395	460	522	582	646	775	966	1157	1279	1399	1520	1577		
			(55/45/24) wΔt26	224	278	330	384	435	486	539	646	805	964	1065	1164	1262	1309		
N38S...	38	953	(75/65/20) wΔt50	532	663	790	922	1049	1173	1303	1563	1951	2339	2597	2853	3110	3235		
			(55/45/20) wΔt30	282	351	417	485	551	614	682	818	1020	1221	1350	1477	16			

Nibbio 16 double



Allacciamento laterale destro oppure sinistro **a richiesta**, ideale per sostituire un vecchio radiatore.

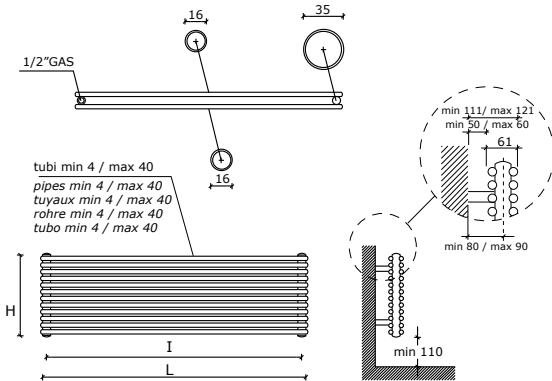
Lateral connection right or left **on request**, ideal when replacing an old radiator.

Raccordement latéral droite ou gauche **sur demande**, idéal pour remplacer un radiateur précédent.

Seitlicher Anschluss links oder rechts **auf Anfrage**, ideal zum Austauschen eines alten Heizkörpers.

Conexión lateral derecha o izquierda **bajo pedido**, ideal para reemplazar un radiador antiguo.

p./s. 117



interasse dal centro foro al muro min 80 / max 90 mm
distance between hole center and wall min 80 / max 90 mm
distance du centre du trou au mur min 80 / max 90 mm
Abstand zwischen Lochmitte und Wand min 80 / max 90 mm
distancia entre el centro del agujero y el muro min 80 / máx 90 mm

Materiale: acciaio al carbonio
Material: carbon-steel
Matière: Acier au charbon
Stoff: Kohlenstoffstahl
Material: Acero de carbono

· I radiatori sono completi di kit di fissaggio a parete e valvola di sfianto. La versione cromata NON è disponibile.
~ Pressione di collaudo: 10,5 bar ~ Pressione di esercizio: 7 bar

· The radiators are equipped with a kit for fixing them to the wall and with an exhaust valve.
Chromate radiators NOT available.
~ Testing pressure: 10,5 bar ~ Working pressure: 7 bar

· Les radiateurs sont munis d'un kit de fixation murale et d'une soupape de décompression.
La version chromée N'est PAS disponible.
~ Pression d'essai: 10,5 bars ~ Pression d'exercice: 7 bars

· Die Heizkörper sind mit Wandbefestigungsset und Luftventil ausgerüstet.
Die verchromte Version ist nicht verfügbar.
~ Prüfungsdruck: 10,5 bar ~ Betriebsdruck: 7 bar

· Los radiadores están provistos de kit de fijación a la pared y de válvula de desahogo.
La versión cromada NO está disponible.
~ Presión de ensayo: 10,5 bar ~ Presión de trabajo: 7 bar

Esempio per la compilazione del codice da indicare sull'ordine:
Example for the filling in of the code to be indicated in the order:
Exemple pour la compilation du code à indiquer dans la commande:
Beispiel für die Zusammenstellung von in der Bestellung anzugeben Kode:
Ejemplo para la cumplimentación del código a indicar en el pedido:

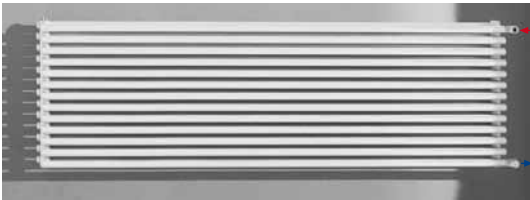
N	04	D	...	N04D810
Nibbio	N° elementi	double	larghezza radiatore	esempio di codice completo: Radiatore Nibbio 4 elementi double larghezza 810
Nibbio	N° of elements	double	width of radiator	example of complete code: Nibbio radiator 4 elements double width 810
Nibbio	Nombre éléments	double	largeur radiateur	Exemple de code complet Radiateur Nibbio 4 éléments double largeur 810
Nibbio	Anzahl von Elementen	double	Breite von Heizkörper	Beispiel von kompletten Kode-Heizkörper Nibbio 4 Elemente Double Breite 810
Nibbio	N° de elementos	double	longitud del radiador	Ejemplo de código completo Radiador Nibbio 4 elementos double longitud 810



Per gli allacciamenti idraulici, vedere a **pag. 118**
For hydraulic connections, please see on **page 118**
Pour les branchements hydrauliques, voir **page 118**
Für die hydraulischen Anschlüsse **siehe Seite 118**
Para los empalmes hidráulicos, ver la **pág. 118**

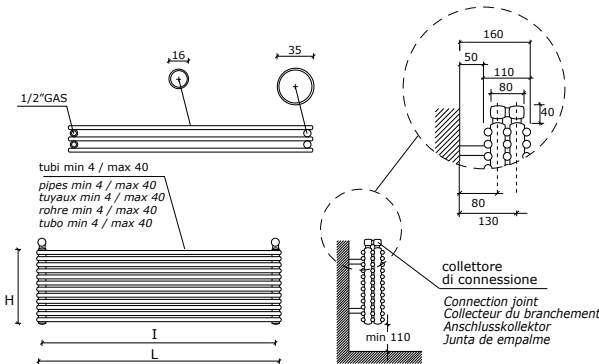
Codice Code Code Code Codigo	N°elementi of elements	H Altezza Height Hauteur Altura	Interasse Distance between bars Entraxe Achstands Centros mm	L Larghezza . Width . Largeur . Longitud / mm														
				410	510	610	710	810	910	1010	1210	1510	1810	2110	2210	2410	2510	
				360	460	560	660	760	860	960	1160	1460	1760	1960	2160	2360	2460	
		mm	OUTPUT	w	w	w	w	w	w	w	w	w	w	w	w	w	w	w
N04D...	4	103	(75/65/20) wΔt50	93	115	139	161	183	206	228	274	341	409	455	500	544	565	
			(55/45/20) wΔt30	48	60	72	83	94	105	117	140	175	209	232	254	275	285	
			(55/45/24) wΔt26	40	50	60	69	78	87	97	116	145	173	192	210	227	236	
N05D...	5	128	(75/65/20) wΔt50	116	144	173	201	229	257	285	342	427	511	569	625	680	707	
			(55/45/20) wΔt30	61	75	90	104	118	132	146	175	218	261	290	317	344	357	
			(55/45/24) wΔt26	50	62	75	86	98	109	121	145	181	216	240	262	284	295	
N06D...	6	153	(75/65/20) wΔt50	140	173	208	242	275	309	342	410	512	613	682	750	816	848	
			(55/45/20) wΔt30	73	90	108	124	141	158	175	210	262	313	348	381	413	428	
			(55/45/24) wΔt26	60	75	89	103	117	131	145	174	217	260	288	315	341	353	
N07D...	7	178	(75/65/20) wΔt50	163	202	243	282	320	360	399	479	597	715	796	875	952	989	
			(55/45/20) wΔt30	85	105	126	145	165	184	204	245	306	366	406	444	481	499	
			(55/45/24) wΔt26	71	87	104	121	137	153	169	203	253	303	336	367	398	412	
N08D...	8	203	(75/65/20) wΔt50	186	231	277	322	366	412	456	547	683	817	910	1000	1088	1131	
			(55/45/20) wΔt30	97	120	143	166	188	211	233	280	349	418	463	508	550	571	
			(55/45/24) wΔt26	81	100	119	138	156	175	194	232	289	346	384	420	454	471	
N09D...	9	228	(75/65/20) wΔt50	209	260	312	362	412	463	513	616	768	919	1023	1125	1224	1272	
			(55/45/20) wΔt30	109	135	161	187	212	237	263	315	393	470	521	571	619	642	
			(55/45/24) wΔt26	91	112	134	155	176	197	218	261	326	390	432	472	511	530	
N10D...	10	253	(75/65/20) wΔt50	233	289	347	403	458	515	570	684	853	1022	1137	1251	1360	1414	
			(55/45/20) wΔt30	121	150	179	207	235	263	292	350	437	522	579	635	688	713	
			(55/45/24) wΔt26	101	125	149	172	195	218	242	290	362	433	480	526	568	589	
N11D...	11	278	(75/65/20) wΔt50	256	317	381	443	504	566	627	752	939	1124	1251	1376	1495	1555	
			(55/45/20) wΔt30	133	165	197	228	259	290	321	385	480	575	637	698	756	785	
			(55/45/24) wΔt26	111	137	164	190	215	240	266	319	398	476	528	577	625	648	
N12D...	12	303	(75/65/20) wΔt50	279	346	416	483	549	617	684	821	1024	1226	1364	1501	1631	1696	
			(55/45/20) wΔt30	145	180	215	249	282	316	350	420	524	627	695	762	825	856	
			(55/45/24) wΔt26	121	149	179	207	234	262	290	348	434	519	575	630	682	707	
N13D...	13	328	(75/65/20) wΔt50	302	375	451	523	595	669	741	889	1109	1328	1478	1626	1767	1838	
			(55/45/20) wΔt30	157	195	233	270	306	342	379	455	567	679	753	825	894	928	
			(55/45/24) wΔt26	131	162	194	224	254	284	314	377	470	563	623	682	738	766	
N14D...	14	353	(75/65/20) wΔt50	326	404	485	564	641	720	798	958	1195	1430	1592	1751	1903	1979	
			(55/45/20) wΔt30	169	210	251	290	329	369	409	490	611	731	811	889	963	999	
			(55/45/24) wΔt26	141	174	209	241	273	306	339	406	507	606	671	735	795	825	
N15D...	15	378	(75/65/20) wΔt50	349	433	520	604	687	772	855	1026	1280	1532	1706	1876	2039	2120	
			(55/45/20) wΔt30	182	224	269	311	353	395	438	525	655	784	869	952	1031	1070	
			(55/45/24) wΔt26	151	187	224	258	293	328	363	435	543	649	719	787	852	884	
N16D...	16	403	(75/65/20) wΔt50	372	462	555	644	732	823	912	1094	1365	1634	1819	2001	2175	2262	
			(55/45/20) wΔt30	194	239	287	332	376	422	467	560	698	836	927	1016	1100	1142	
			(55/45/24) wΔt26	161	199	238	276	312	349	387	464	579	693	767	840	909	943	
N17D...	17	428	(75/65/20) wΔt50	395	490	589	684	778	875	969	1163	1451	1737	1933	2126	2311	2403	
			(55/45/20) wΔt30	206	254	303	353	400	448	496	595	742	888	985	1079	1169	1213	
			(55/45/24) wΔt26	171	212	253	293	332	371	411	493	615	736	815	892	966	1002	
N18D...	18	453	(75/65/20) wΔt50	419	519	624	725	824	926	1026	1231	1536	1839	2047	2251	2447	2544	
			(55/45/20) wΔt30	218	269	323	373	423	474	525	630	786	940	1043	1143	1238	1284	
			(55/45/24) wΔt26	181	224	268	310	351	393	435	522	651	779	863	945	1022	1060	
N20D...	20	503	(75/65/20) wΔt50	465	577	694	805	916	1029	1140	1368	1707	2043	2274	2501	2719	2827	
			(55/45/20) wΔt30	242	299	359	415	470	527	584	700	873	1045	1159	1269	1375	1427	
			(55/45/24) wΔt26	202	249	298	345	390	437	484	580	724	866	959	1050	1136	1178	
N22D...	22	553	(75/65/20) wΔt50	512	635	763	886	1007	1132	1254	1505	1877	2247	2501	2751	2991	3110	
			(55/45/20) wΔt30	266	329	394	456	517	580	642	770	960	1149	1274	1396	1513	1570	
			(55/45/24) wΔt26	222	274	328	379	429	480	532	638	796	952	1055	1155	1250	1296	
N24D...	24	603	(75/65/20) wΔt50	558	692	832	966	1099	1235	1368	1642	2048	2452	2729	3001	3263	3392	
			(55/45/20) wΔt30	290	359	430	498	564	632	700	840	1048	1254	1390	1523	1650	1712	
			(55/45/24) wΔt26	242	299	358	413	468	524	581	696	868	1039	1151	1260	1363	1414	
N26D...	26	653	(75/65/20) wΔt50	605	750	902	1047	1190	1338	1482	1778	2218	2656	2956	3251	3535	3675	
			(55/45/20) wΔt30	315	389	466	539	611	685	759	910	1135	1358	1506	1650	1788	1855	
			(55/45/24) wΔt26	262	324	388	448	507	568	629	754	941	1126	1247	1365	1477	1532	
N28D...	28	703	(75/65/20) wΔt50	651	808	971	1127	1282	1441	1596	1915	2389	2860	3154	3501	3807	3958	
			(55/45/20) wΔt30	339	419	502	581	658	738	817	980	1222	1463	1622	1777	1925	1998	
			(55/45/24) wΔt26	282	349	417	482	546	612	677	813	1013	1212	1343	1470	1590	1650	
N30D...	30	753	(75/65/20) wΔt50	698	866	1040	1208	1373	1544	1710	2052	2560	3065	3411	3752	4079	4241	
			(55/45/20) wΔt30	363	449	538	622	705	790	875	1050	1310	1567	1738	1904	2063	2140	
			(55/45/24) wΔt26	302	374	447	517	585	655	726	871	1085	1299	1439	1575	1704	1767	
N32D...	32	803	(75/65/20) wΔt50	744	923	1110	1288	1465	1646	1824	2189	2730	3269	3638	4002	4350	4523	
			(55/45/20) wΔt30	387	479	574	664	752	843	934	1120	1397	1672	1854	2031	2200	2283	
			(55/45/24) wΔt26	322	398	477	551	624	699	774	929	1158	1385	1555	1680	1818	1885	
N34D...	34	853	(75/65/20) wΔt50	791	981	1179	1369	1556	1749	1938	2326	2901	3473	3866	4252	4622	4806	
			(55/45/20) wΔt30	411	509	610	705	800	896	992	1190	1484	1776	1970	2158	2338	2426	
			(55/45/24) wΔt26	343	423	507	586	663	743	823	987	1230	1472	1617	1785	1931	2003	
N36D...	36	903	(75/65/20) wΔt50	837	1039	1248	1449	1648	1852	2052	2462	3072	3677	4093	4502	4894	5089	
			(55/45/20) wΔt30	436	539	645	747	847	948									

Nibbio 16 triple



Allacciamento laterale destro oppure sinistro a **richiesta**, ideale per sostituire un vecchio radiatore.
Lateral connection right or left **on request**, ideal when replacing an old radiator.
Raccordement latéral droite ou gauche **sur demande**, idéal pour remplacer un radiateur précédent.
Seitlicher Anschluss links oder rechts **auf Anfrage**, ideal zum Austauschen eines alten Heizkörpers.
Conexión lateral derecha o izquierda **bajo pedido**, ideal para reemplazar un radiador antiguo.
p.s. 117

· I radiatori sono completi di kit di fissaggio a parete e valvola di sfato.
~ Pressione di collaudo: 10,5 bar ~ Pressione di esercizio: 7 bar
· La versione cromata **NON** è disponibile.
* I watt hanno valori provvisori in attesa di certificazione $\Delta t50$.
· The radiators are equipped with a kit for fixing them to the wall and with an exhaust valve.
~ Testing pressure: 10,5 bar ~ Working pressure: 7 bar
- Chromate radiators **NOT** available.
* The watt values are not definitive awaiting for $\Delta t50$ certification.
· Les radiateurs sont munis d'un kit de fixation murale et d'une soupape de décompression.
~ Pression d'essai: 10,5 bars ~ Pression d'exercice: 7 bars
· La version chromée **N'est PAS** disponible.
* Le nombre de Watts est une valeur indiquée à titre provisoire dans l'attente de la certification $\Delta t50$.
· Die Heizkörper sind mit Wandbefestigungsset und Luftventil ausgerüstet.
~ Prüfungsdruck: 10,5 bar ~ Betriebsdruck: 7 bar
· Die verchromte Version ist nicht verfügbar.
* Die Wattwerte sind noch provisorisch in Erwartung von $\Delta t50$ Zertifizierung.
· Los radiadores están provistos de kit de fijación a la pared y de válvula de desahogo.
~ Presión de ensayo: 10,5 bar ~ Presión de trabajo: 7 bar
· La versión cromada **NO** está disponible.
* Los Vatios tienen valores provisionales en espera de la certificación $\Delta t50$.



Interasse dal centro foro al muro: ↑ mandata 80 mm - ↓ ritorno 130 mm
OPPURE ↑ mandata 130 mm - ↓ ritorno 80 mm
Distance between hole centre and wall: ↑ inlet 80 mm - ↓ outlet 130 mm
OR ↑ inlet 130 mm - ↓ outlet 80 mm
distance du centre du trou au mur: ↑ entrée 80 mm - ↓ sortie 130 mm
OU ↑ entrée 130 mm - ↓ sortie 80 mm
Abstand zwischen Lochmitte und Wand: ↑ Vorlauf 80 mm - ↓ Rücklauf 130 mm
ODER ↑ Vorlauf 130 mm - ↓ Rücklauf 80 mm
distancia entre el centro del agujero y el muro: ↑ entrada 80 mm - ↓ salida 130 mm
O ↑ entrada 130 mm - ↓ salida 80 mm

Materiale: acciaio al carbonio
Material: carbon-steel
Matière: Acier au charbon
Stoff: Kohlenstoffstahl
Material: Acero de carbono

Esempio per la compilazione del codice da indicare sull'ordine:
Example for the filling in of the code to be indicated in the order:
Exemple pour la compilation du code à indiquer dans la commande:
Beispiel für die Zusammenstellung von in der Bestellung anzugeben Kode:
Ejemplo para la cumplimentación del código a indicar en el pedido:

N	04	T	...	N04T810
↓	↓	↓	↓	↓
Nibbio	N° elementi	triple	larghezza radiatore	esempio di codice completo: Radiatore Nibbio 4 elementi triple larghezza 810
Nibbio	N° of elements	triple	width of radiator	example of complete code: Nibbio radiator 4 elements triple width 810
Nibbio	Nombre éléments	triple	largeur radiateur	Exemple de code complet Radiateur Nibbio 4 éléments triple largeur 810
Nibbio	Anzahl von Elementen	triple	Breite von Heizkörper	Beispiel von kompletten Kode- Heizkörper Nibbio 4 Elemente Triple Breite 810
Nibbio	N° de elementos	triple	longitud del radiador	Ejemplo de código completo Radiador Nibbio 4 elementos triple longitud 810

↑ ↓ Per gli allacciamenti idraulici, vedere a **pag. 126**
For hydraulic connections, please see on **page 126**
Pour les branchements hydrauliques, voir **page 126**
Für die hydraulischen Anschlüsse **siehe Seite 126**
Para los empalmes hidráulicos, ver la **pág. 126**

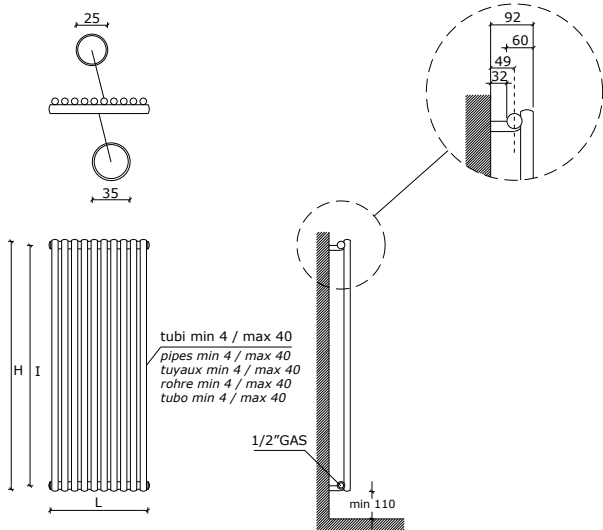
Codice Code Code Code Codigo	N°elementi of elements	H Altezza Height Hauteur Altura	Interasse Distance between bars Entraxe Achstands Centros	L Larghezza . Width . Largeur . Breite . Longitud / mm														
				410	510	610	710	810	910	1010	1210	1510	1810	2010	2210	2410	2510	
				360	460	560	660	760	860	960	1160	1460	1760	1960	2160	2360	2460	
		mm	OUTPUT	w	w	w	w	w	w	w	w	w	w	w	w	w	w	w
N04T...	4	141	(75/65/20) wΔt50	131	160	188	216	243	270	296	347	420	490	535	578	619	640	
			(55/45/20) wΔt30	68	83	97	111	125	138	152	178	215	251	272	293	313	323	
			(55/45/24) wΔt26	57	69	81	92	104	115	126	147	178	208	225	242	259	267	
N05T...	5	166	(75/65/20) wΔt50	164	200	236	270	304	338	370	434	526	613	668	722	774	800	
			(55/45/20) wΔt30	85	104	122	139	156	173	190	222	269	313	340	366	392	404	
			(55/45/24) wΔt26	71	86	101	116	130	143	157	184	223	260	282	303	323	333	
N06T...	6	191	(75/65/20) wΔt50	197	240	283	324	365	405	444	521	631	735	802	866	929	960	
			(55/45/20) wΔt30	102	125	146	167	187	207	227	267	323	376	409	440	470	484	
			(55/45/24) wΔt26	85	104	121	139	156	172	189	221	267	312	338	364	388	400	
N07T...	7	216	(75/65/20) wΔt50	229	280	330	378	426	473	518	608	736	858	936	1011	1084	1120	
			(55/45/20) wΔt30	119	145	170	195	219	242	265	311	376	439	477	513	548	565	
			(55/45/24) wΔt26	99	121	142	162	181	201	220	258	312	364	395	424	453	467	
N08T...	8	241	(75/65/20) wΔt50	262	320	377	432	487	540	592	694	841	980	1069	1155	1239	1280	
			(55/45/20) wΔt30	136	166	195	223	250	277	303	355	430	501	545	586	626	646	
			(55/45/24) wΔt26	114	138	162	185	207	229	251	295	357	415	451	485	518	533	
N09T...	9	266	(75/65/20) wΔt50	295	360	424	486	547	608	666	781	946	1103	1203	1299	1394	1440	
			(55/45/20) wΔt30	154	187	219	250	281	311	341	400	484	564	613	660	705	727	
			(55/45/24) wΔt26	128	155	182	208	233	258	283	331	401	467	507	545	582	600	
N10T...	10	291	(75/65/20) wΔt50	328	400	471	540	608	675	741	868	1051	1226	1337	1444	1549	1600	
			(55/45/20) wΔt30	171	208	244	278	312	346	379	444	538	627	681	733	783	807	
			(55/45/24) wΔt26	142	173	202	231	259	287	314	368	446	519	564	606	647	667	
N11T...	11	316	(75/65/20) wΔt50	361	440	518	594	669	743	815	955	1156	1348	1470	1588	1703	1759	
			(55/45/20) wΔt30	188	228	268	306	344	380	417	489	591	689	749	806	861	888	
			(55/45/24) wΔt26	156	190	223	254	285	315	346	405	490	571	620	667	712	733	
N12T...	12	341	(75/65/20) wΔt50	393	480	565	648	730	810	889	1042	1261	1471	1604	1733	1858	1919	
			(55/45/20) wΔt30	205	249	292	334	375	415	455	533	645	752	817	879	940	969	
			(55/45/24) wΔt26	170	207	243	277	311	344	377	442	535	623	676	727	776	800	
N13T...	13	366	(75/65/20) wΔt50	426	520	612	702	791	878	963	1128	1366	1593	1737	1877	2013	2079	
			(55/45/20) wΔt30	222	270	317	362	406	449	493	578	699	815	885	953	1018	1050	
			(55/45/24) wΔt26	185	225	263	300	337	372	409	479	579	675	733	788	841	867	
N14T...	14	391	(75/65/20) wΔt50	459	560	659	756	852	945	1037	1215	1471	1716	1871	2021	2168	2239	
			(55/45/20) wΔt30	239	291	341	390	437	484	531	622	753	877	953	1026	1096	1130	
			(55/45/24) wΔt26	199	242	283	324	363	401	440	516	624	727	789	848	906	933	
N15T...	15	416	(75/65/20) wΔt50	492	600	707	810	912	1013	1111	1302	1577	1838	2005	2166	2323	2399	
			(55/45/20) wΔt30	256	311	365	417	469	518	569	666	807	940	1021	1099	1175	1211	
			(55/45/24) wΔt26	213	259	304	347	389	430	471	552	668	779	846	909	970	1000	
N16T...	16	441	(75/65/20) wΔt50	524	640	754	864	973	1080	1185	1389	1682	1961	2138	2310	2478	2559	
			(55/45/20) wΔt30	273	332	390	445	500	553	607	711	860	1003	1089	1173	1253	1292	
			(55/45/24) wΔt26	227	276	324	370	415	458	503	589	713	831	902	970	1035	1067	
N17T...	17	466	(75/65/20) wΔt50	557	680	801	918	1034	1148	1259	1476	1787	2083	2272	2454	2632	2719	
			(55/45/20) wΔt30	290	353	414	473	531	588	644	755	914	1065	1158	1246	1331	1373	
			(55/45/24) wΔt26	241	294	344	393	441	487	534	626	758	883	958	1030	1100	1133	
N18T...	18	491	(75/65/20) wΔt50	590	720	848	972	1095	1215	1333	1562	1892	2206	2460	2599	2787	2879	
			(55/45/20) wΔt30	307	374	438	501	562	622	682	800	968	1128	1226	1319	1410	1453	
			(55/45/24) wΔt26	256	311	364	416	467	516	566	663	802	935	1015	1091	1164	1200	
N20T...	20	541	(75/65/20) wΔt50	656	801	942	1080	1217	1350	1481	1736	2102	2451	2673	2888	3097	3199	
			(55/45/20) wΔt30	341	415	487	557	625	691	758	889	1075	1253	1362	1466	1566	1615	
			(55/45/24) wΔt26	284	346	405	462	519	573	629	737	891	1039	1127	1212	1294	1333	
N22T...	22	591	(75/65/20) wΔt50	721	881	1036	1188	1338	1485	1629	1910	2312	2696	2940	3176	3407	3519	
			(55/45/20) wΔt30	375	457	536	612	687	760	834	977	1183	1379	1498	1612	1723	1776	
			(55/45/24) wΔt26	313	380	445	509	570	630	691	810	980	1143	1240	1333	1423	1467	
N24T...	24	641	(75/65/20) wΔt50	787	961	1130	1296	1460	1620	1777	2083	2522	2941	3208	3465	3716	3839	
			(55/45/20) wΔt30	409	498	584	668	750	830	910	1066	1290	1504	1634	1759	1879	1938	
			(55/45/24) wΔt26	341	415	486	555	622	688	754	884	1070	1246	1353	1455	1553	1600	
N26T...	26	691	(75/65/20) wΔt50	852	1041	1225	1404	1581	1755	1925	2257	2733	3186	3475	3754	4026	4159	
			(55/45/20) wΔt30	443	540	633	724	812	899	986	1155	1398	1629	1770	1905	2036	2099	
			(55/45/24) wΔt26	369	449	526	601	674	745	817	957	1159	1350	1466	1576	1682	1733	
N28T...	28	741	(75/65/20) wΔt50	918	1121	1319	1512	1703	1890	2073	2430	2943	3431	3742	4043	4336	4479	
			(55/45/20) wΔt30	478	581	682	779	875	968	1062	1244	1506	1755	1907	2052	2193	2261	
			(55/45/24) wΔt26	398	484	567	647	726	802	880	1031	1248	1454	1578	1697	1811	1867	
N30T...	30	791	(75/65/20) wΔt50	983	1201	1413	1620	1825	2025	2222	2604	3153	3677	4010	4331	4646	4799	
			(55/45/20) wΔt30	512	623	731	835	937	1037	1137	1333	1613	1880	2043	2199	2349	2422	
			(55/45/24) wΔt26	426	518	607	693	778	860	943	1105	1337	1558	1691	1818	1941	2000	
N32T...	32	841	(75/65/20) wΔt50	1049	1281	1507	1728	1946	2160	2370	2778	3363	3922	4277	4620	4955	5118	
			(55/45/20) wΔt30	546	664	779	891	1000	1106	1213	1422	1721	2005	2179	2345	2506	2584	
			(55/45/24) wΔt26	455	553	648	740	830	917	1006	1178	1426	1662	1804	1939	2070	2133	
N34T...	34	891	(75/65/20) wΔt50	1114	1361	1601	1836	2068	2295	2518	2951	3573	4167	4544	4909	5265	5438	
			(55/45/20) wΔt30	580	706	828	946	1062	1175	1289	1510	1828	2131	2315	2492	2663	2745	
			(55/45/24) wΔt26	483	587	688	786	882	974	1069	1252	1515	1766	1917	2061	2200	2267	
N36T...	36	941	(75/65/20) wΔt50	1180	1441	1696	1944	2190	2430	2666	3125	3784	4412	4811	5198	5575	5758	
			(55/45/20) wΔt30	614	747	877	1002	1125	1244	1365	1599	1936	2256	2451	2638	2819	2907	
			(55/45/24) wΔt26	511	622	729	832	933	1032	1131	1326	1						

Zigolo 25 single

caleido®
design radiators



EN 442

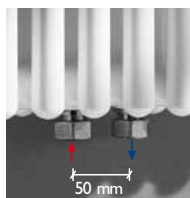


tubi min 4 / max 40
pipes min 4 / max 40
tuyaux min 4 / max 40
rohre min 4 / max 40
tubo min 4 / max 40

1/2" GAS

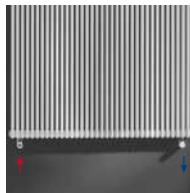
min 110

interasse dal centro foro al muro 49 mm
distance between hole center and wall 49 mm
distance du centre du trou au mur 49 mm
Abstand zwischen Lochmitte und Wand 49 mm
distancia entre el centro del agujero y el muro 49 mm



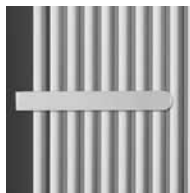
Interasse 50 mm **a richiesta.**
50 mm centre distance **on request.**
Entraxe 50 mm **sur demande.**
Achsabstand 50 mm **auf Anfrage.**
Distancia entre centros 50 mm **bajo pedido.**

p./s. 117



Allacciamento dal basso **a richiesta.**
Bottom connection **on request.**
Raccordement par le bas **sur demande.**
Anschluss von unten **auf Anfrage.**
Conexión por abajo **bajo pedido.**

p./s. 117



Barra portasciugamani short **a richiesta.**
Short towel rail **on request.**
Barre sèche-serviettes short **sur demande.**
Handtuchtrockenstange Short **auf Anfrage.**
Barra calentatoallas short **bajo pedido.**

p./s. 115

- I radiatori sono completi di kit di fissaggio a parete e valvola di sfogo.
- ~ Pressione di collaudo: 10,5 bar ~ Pressione di esercizio: 7 bar
- The radiators are equipped with a kit for fixing them to the wall and with an exhaust valve.
- ~ Testing pressure: 10,5 bar ~ Working pressure: 7 bar
- ~ Les radiateurs sont munis d'un kit de fixation murale et d'une soupape de décompression.
- ~ Pression d'essai: 10,5 bars ~ Pression d'exercice: 7 bars
- Die Heizkörper sind mit Wandbefestigungsset und Luftventil ausgerüstet.
- ~ Prüfungsdruck: 10,5 bar ~ Betriebsdruck: 7 bar
- ~ Los radiadores están provistos de kit de fijación a la pared y de válvula de desahogo.
- ~ Presión de ensayo: 10,5 bar ~ Presión de trabajo: 7 bar

Esempio per la compilazione del codice da indicare sull'ordine:

Example for the filling in of the code to be indicated in the order:

Exemple pour la compilation du code à indiquer dans la commande:

Beispiel für die Zusammenstellung von in der Bestellung anzugeben Kode:

Ejemplo para la cumplimentación del código a indicar en el pedido:

Z	04	S	...	Z04S810
↓	↓	↓	↓	↓
Zigolo	N° elemento	single	altezza radiatore	esempio di codice completo: Radiatore Zigolo 4 elementi single altezza 810
Zigolo	N° of elements	single	height of radiator	example of complete code: Zigolo radiator 4 elements single height 810
Zigolo	Nombre éléments	single	hauteur radiateur	Exemple de code complet Radiateur Zigolo 4 éléments single hauteur 810
Zigolo	Anzahl von Elementen	single	Höhe von Heizkörper	Beispiel von kompletten Kode: Zigolo 4 Elemente Single Höhe 810
Zigolo	N° de elementos	single	altura del radiador	Ejemplo de código completo Radiador Zigolo 4 elementos single altura 810



Per gli allacciamenti idraulici, vedere a pag. 118

For hydraulic connections, please see on page 118

Pour les branchements hydrauliques, voir page 118

Für die hydraulischen Anschlüsse siehe Seite 118

Para los empalmes hidráulicos, ver la pag. 118

Materiale: acciaio al carbonio

Material: carbon-steel

Matière: Acier au charbon

Stoff: Kohlenstoffstahl

Material: Acero de carbono



Zigolo single è disponibile anche nelle versioni **solo elettrica** o in **versione mista**.

Per informazioni vedi listino elettrici o tel. 0039 030 2530054

Zigolo Single is available also in all **electric version** or in **dual energy version**.

For information please see Electric pricelist or contact phone number 0039 030 2530054

Zigolo Single est disponible aussi in version **seulement électrique** ou en **version mixte**.

Voir la liste des prix radiateurs électriques ou contacter le numéro téléphonique 0039 030 2530054

Zigolo Single ist in **elektrischer Ausführung** oder in **gemischter Ausführung** lieferbar.

Bitte sehen Sie die elektrische Preisliste oder rufen Sie die Nr. 0039 030 2530054 an

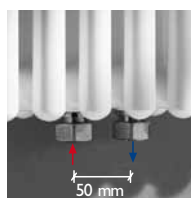
Zigolo Single es disponible también en **version eléctrica** o en **version mixta**.

Por información ver la lista de precios electricos o ponerse en contact con 0039 030 2530054

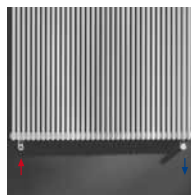
Codice Code Code Code Kode Codigo	N°elementi N° of elements	L Larghezza Width Largeur Breite Longitud mm	Interasse Distance between bars Entraxe Achstands Centros mm	H Altezza . Heigt . Hauteur . Hoehe . Altura / mm															
				410	510	610	710	810	910	1010	1210	1510	1810	2010	2210	2410	2510		
				360	460	560	660	760	860	960	1160	1460	1760	1960	2160	2360	2460		
Z04S...	4	154	(75/65/20) wAt50	93	111	130	147	165	183	200	235	287	339	374	410	446	464		
			(55/45/20) wAt30	49	59	69	78	88	97	106	124	151	179	197	214	233	242		
			(55/45/24) wAt26	41	50	58	66	73	81	89	104	127	149	164	179	194	201		
Z05S...	5	193	(75/65/20) wAt50	116	139	162	184	206	228	250	294	359	424	468	512	557	580		
			(55/45/20) wAt30	62	74	86	98	109	121	132	155	189	223	246	268	291	302		
			(55/45/24) wAt26	52	62	72	82	92	101	111	130	158	186	205	224	242	252		
Z06S...	6	232	(75/65/20) wAt50	139	167	194	221	248	274	300	352	430	509	561	615	669	696		
			(55/45/20) wAt30	74	89	103	117	131	145	159	186	227	268	295	322	349	363		
			(55/45/24) wAt26	62	75	87	98	110	121	133	156	190	224	246	268	291	302		
Z07S...	7	271	(75/65/20) wAt50	162	195	227	258	289	320	350	411	502	594	655	717	780	812		
			(55/45/20) wAt30	86	104	121	137	153	169	185	217	265	312	344	375	407	423		
			(55/45/24) wAt26	72	87	101	115	128	142	155	182	221	261	287	313	339	352		
Z08S...	8	310	(75/65/20) wAt50	185	223	259	295	330	365	400	470	574	678	749	820	891	928		
			(55/45/20) wAt30	99	119	138	157	175	193	212	248	303	357	393	429	465	483		
			(55/45/24) wAt26	83	99	115	131	147	162	177	208	253	298	328	358	388	403		
Z09S...	9	349	(75/65/20) wAt50	208	250	291	332	372	411	450	529	645	763	842	922	1003	1044		
			(55/45/20) wAt30	111	133	155	176	197	218	238	279	340	402	442	482	523	544		
			(55/45/24) wAt26	93	112	130	148	165	182	199	234	285	336	369	402	436	453		
Z10S...	10	388	(75/65/20) wAt50	232	278	324	369	413	457	501	587	717	848	936	1025	1114	1160		
			(55/45/20) wAt30	123	148	172	196	219	242	265	310	378	446	491	536	581	604		
			(55/45/24) wAt26	104	124	144	164	183	202	222	260	316	373	410	447	485	503		
Z11S...	11	427	(75/65/20) wAt50	255	306	356	406	454	502	551	646	789	933	1029	1127	1226	1275		
			(55/45/20) wAt30	136	163	189	215	241	266	291	341	416	491	540	590	640	665		
			(55/45/24) wAt26	114	137	159	180	202	223	244	286	348	410	451	492	533	554		
Z12S...	12	466	(75/65/20) wAt50	278	334	389	442	495	548	601	705	861	1017	1123	1229	1337	1391		
			(55/45/20) wAt30	148	178	207	235	263	290	318	372	454	536	590	643	698	725		
			(55/45/24) wAt26	124	149	173	197	220	243	266	311	380	448	492	537	582	604		
Z13S...	13	505	(75/65/20) wAt50	301	362	421	479	537	594	651	763	932	1102	1217	1332	1448	1507		
			(55/45/20) wAt30	161	193	224	254	285	314	344	403	492	580	639	697	756	786		
			(55/45/24) wAt26	135	161	187	213	238	263	288	337	411	485	533	581	630	654		
Z14S...	14	544	(75/65/20) wAt50	324	390	453	516	578	640	701	822	1004	1187	1310	1434	1560	1623		
			(55/45/20) wAt30	173	207	241	274	306	339	371	434	530	625	688	751	814	846		
			(55/45/24) wAt26	145	174	202	229	257	283	310	363	443	522	574	626	679	705		
Z15S...	15	583	(75/65/20) wAt50	347	417	486	553	619	685	751	881	1076	1272	1404	1537	1671	1739		
			(55/45/20) wAt30	185	222	258	294	328	363	397	466	567	670	737	804	872	906		
			(55/45/24) wAt26	155	186	216	246	275	304	332	389	474	559	615	671	727	755		
Z16S...	16	622	(75/65/20) wAt50	371	445	518	590	661	731	801	940	1148	1357	1497	1639	1783	1855		
			(55/45/20) wAt30	198	237	275	313	350	387	424	497	605	714	786	858	930	967		
			(55/45/24) wAt26	166	199	231	262	293	324	354	415	506	597	656	715	775	805		
Z17S...	17	661	(75/65/20) wAt50	394	473	550	627	702	777	851	998	1219	1441	1591	1742	1894	1971		
			(55/45/20) wAt30	210	252	293	333	372	411	450	528	643	759	835	911	989	1027		
			(55/45/24) wAt26	176	211	245	279	312	344	377	441	538	634	697	760	824	856		
Z18S...	18	700	(75/65/20) wAt50	417	501	583	664	743	822	901	1057	1291	1526	1684	1844	2006	2087		
			(55/45/20) wAt30	222	267	310	352	394	435	477	559	681	804	884	965	1047	1088		
			(55/45/24) wAt26	186	224	260	295	330	364	399	467	569	671	738	805	872	906		
Z20S...	20	778	(75/65/20) wAt50	463	557	648	737	826	914	1001	1175	1434	1696	1872	2049	2228	2319		
			(55/45/20) wAt30	247	296	344	391	438	484	530	621	757	893	983	1072	1163	1208		
			(55/45/24) wAt26	207	248	288	328	367	405	443	519	633	746	820	894	969	1007		
Z22S...	22	856	(75/65/20) wAt50	510	612	712	811	908	1005	1101	1292	1578	1865	2059	2254	2451	2551		
			(55/45/20) wAt30	272	326	379	431	482	532	583	683	832	982	1081	1179	1279	1329		
			(55/45/24) wAt26	228	273	317	361	403	445	487	571	696	821	902	984	1066	1107		
Z24S...	24	934	(75/65/20) wAt50	556	668	777	885	991	1096	1201	1410	1721	2035	2246	2459	2674	2783		
			(55/45/20) wAt30	296	356	413	470	525	580	636	745	908	1071	1179	1287	1396	1450		
			(55/45/24) wAt26	248	298	346	393	440	486	532	623	759	895	984	1073	1163	1208		
Z26S...	26	1012	(75/65/20) wAt50	602	724	842	959	1074	1188	1301	1527	1865	2205	2433	2664	2897	3015		
			(55/45/20) wAt30	321	385	448	509	569	629	689	807	984	1161	1277	1394	1512	1571		
			(55/45/24) wAt26	269	323	375	426	476	526	576	675	822	970	1066	1163	1260	1309		
Z28S...	28	1090	(75/65/20) wAt50	648	779	907	1032	1156	1279	1401	1644	2008	2374	2620	2869	3120	3247		
			(55/45/20) wAt30	346	415	482	548	613	677	741	869	1059	1250	1376	1501	1628	1692		
			(55/45/24) wAt26	290	348	404	459	513	567	620	727	886	1044	1148	1252	1357	1410		
Z30S...	30	1168	(75/65/20) wAt50	695	835	971	1106	1239	1370	1502	1762	2152	2544	2807	3074	3343	3479		
			(55/45/20) wAt30	370	444	516	587	657	726	794	931	1135	1339	1474	1608	1744	1813		
			(55/45/24) wAt26	311	373	433	492	550	607	665	779	949	1119	1230	1341	1454	1510		
Z32S...	32	1246	(75/65/20) wAt50	741	891	1036	1180	1321	1462	1602	1879	2295	2713	2995	3278	3565	3710		
			(55/45/20) wAt30	395	474	551	626	700	774	847	993	1211	1429	1572	1715	1861	1934		
			(55/45/24) wAt26	331	397	462	525	586	648	709	831	1012	1194	1312	1431	1551	1611		
Z34S...	34	1324	(75/65/20) wAt50	787	946	1101	1254	1404	1553	1702	1997	2438	2883	3182	3483	3788	3942		
			(55/45/20) wAt30	420	504	585	666	744	822	900	1055	1286	1518	1670	1823	1977	2054		
			(55/45/24) wAt26	352	422	490	557	623	688	753	883	1075	1268	1394	1520	1648	1712		
Z36S...	36	1402	(75/65/20) wAt50	834	1002	1166	1327	1486	1644	1802	2114	2582	3052	3369	3688	4011	4174		
			(55/45/20) wAt30	445	533	620	705	788	871	953	1117	1362	1607	1769	1930	2093	2175		
			(55/45/24) wAt26	373	447	519	590	660	729	798	934	1139	1343	1476	1610	1745	1812		
Z38S...	38	1480	(75/65/20) wAt50	880	1058	1230	1401	1569	1736	1902	2232	2725	3222	3556	3893	4234	4406		
			(55/45/20) wAt30	469	563	654	744	832	919	1006	1179	1438	1696	1867	2037	2210	2296		
			(55/45/24) wAt26	393	472	548	623	696	769	842	986	1202	1417	1558	1699	1842	1913		
Z40S...	40	1558	(75/65/20) wAt50	926	1113	1295	1475	1652	1827	2002	2349	2869	3392	3743	4098	4457	4638		
			(55/45/20) wAt30	494	593	689	783	876	967	1059	1241	1513</							

Zigolo 25 double

caleido®
design radiators



Interasse 50 mm **a richiesta.**
50 mm centre distance **on request.**
Entraxe 50 mm **sur demande.**
Achsabstand 50 mm **auf Anfrage.**
Distancia entre centros 50 mm **bajo pedido.**
p./s. 117

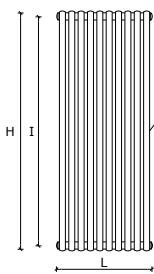
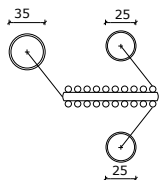


Allacciamento dal basso **a richiesta.**
Bottom connection **on request.**
Raccordement par le bas **sur demande.**
Anschluss von unten **auf Anfrage.**
Conexión por abajo **bajo pedido.**
p./s. 117

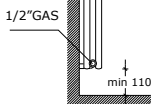
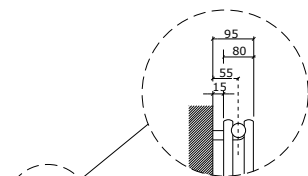


Barra portasciugamani short **a richiesta.**
Short towel rail **on request.**
Barre sèche-serviettes short **sur demande.**
Handtuchtrockenstange Short **auf Anfrage.**
Barra calentatoallas short **bajo pedido.**
p./s. 115

EURONORM
EN 442



tubi min 4 / max 40
pipes min 4 / max 40
tuyaux min 4 / max 40
rohre min 4 / max 40
tubo min 4 / max 40



interasse dal centro foro al muro 55 mm
distance between hole center and wall 55 mm
distance du centre du trou au mur 55 mm
Abstand zwischen Lochmitte und Wand 55 mm distancia
entre el centro del agujero y el muro 55 mm

Materiale: acciaio al carbonio
Material: carbon-steel
Matière: Acier au charbon
Stoff: Kohlenstoffstahl
Material: Acero de carbono

- I radiatori sono completi di kit di fissaggio a parete e valvola di sfianto.
- Pressione di collaudo: 10,5 bar ~ Pressione di esercizio: 7 bar
- La versione cromata NON è disponibile.
- The radiators are equipped with a kit for fixing them to the wall and with an exhaust valve.
- Testing pressure: 10,5 bar ~ Working pressure: 7 bar
- Chromate radiators NOT available.
- Les radiateurs sont munis d'un kit de fixation murale et d'une soupape de décompression.
- Pression d'essai: 10,5 bars ~ Pression d'exercice: 7 bars
- La version chromée N'est PAS disponible.
- Die Heizkörper sind mit Wandbefestigungsset und Luftventil ausgerüstet.
- Prüfungsdruck: 10,5 bar ~ Betriebsdruck: 7 bar
- Die verchromte Version ist nicht verfügbar.
- Los radiadores están provistos de kit de fijación a la pared y de válvula de desahogo.
- Presión de ensayo: 10,5 bar ~ Presión de trabajo: 7 bar
- La versión cromada NO está disponible.

Esempio per la compilazione del codice da indicare sull'ordine:
Example for the filling in of the code to be indicated in the order:
Exemple pour la compilation du code à indiquer dans la commande:
Beispiel für die Zusammenstellung von in der Bestellung anzugeben Kode:
Ejemplo para la cumplimentación del código a indicar en el pedido:

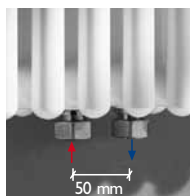
Z	04	D	...	Z04D810
Zigolo	N° elementi	double	altezza radiatore	esempio di codice completo: Radiatore Zigolo 4 elementi double altezza 810
Zigolo	N° of elements	double	height of radiator	example of complete code: Zigolo radiator 4 elements double height 810
Zigolo	Nombre éléments	double	hauteur radiateur	Exemple de code complet Radiateur Zigolo 4 éléments double hauteur 810
Zigolo	Anzahl von Elementen	double	Höhe von Heizkörper	Beispiel von kompletten Kode- Heizkörper Zigolo 4 Elemente Double Höhe 810
Zigolo	N° de elementos	double	altura del radiador	Ejemplo de código completo Radiador Zigolo 4 elementos double altura 810

↑ ↓
Per gli allacciamenti idraulici, vedere a pag. 118
For hydraulic connections, please see on page 118
Pour les branchements hydrauliques, voir page 118
Für die hydraulischen Anschlüsse siehe Seite 118
Para los empalmes hidráulicos, ver la pág. 118

Codice Code Code Code Kode Codigo	N°elementi N° of elements	L Larghezza Width Largeur Breite Longitud	Interasse Distance between bars Entraxe Achstands Centros	H Altezza . Height . Hauteur . Hoehe . Altura / mm															
				410	510	610	710	810	910	1010	1210	1510	1810	2010	2210	2410	2510		
				360	460	560	660	760	860	960	1160	1460	1760	1960	2160	2360	2460		
				OUTPUT															
Z04D...	4	154	(75/65/20) wAt50	139	167	195	222	249	277	304	360	445	533	593	655	719	752		
			(55/45/20) wAt30	74	89	103	117	131	145	159	187	230	274	304	334	364	380		
			(55/45/24) wAt26	62	74	86	98	110	121	133	156	192	228	252	276	301	314		
Z05D...	5	193	(75/65/20) wAt50	173	209	243	278	312	346	380	450	556	666	741	819	899	940		
			(55/45/20) wAt30	92	111	129	146	164	181	199	234	288	343	380	417	455	475		
			(55/45/24) wAt26	77	93	108	122	137	151	166	195	239	285	315	345	377	392		
Z06D...	6	232	(75/65/20) wAt50	208	250	292	333	374	415	457	540	667	799	890	983	1079	1128		
			(55/45/20) wAt30	111	133	154	176	197	218	239	281	345	411	456	501	547	570		
			(55/45/24) wAt26	93	111	129	147	164	182	199	234	287	341	378	414	452	471		
Z07D...	7	271	(75/65/20) wAt50	243	292	340	389	437	485	533	630	778	932	1038	1147	1258	1316		
			(55/45/20) wAt30	129	155	180	205	229	254	279	328	403	480	531	584	638	665		
			(55/45/24) wAt26	108	130	151	171	192	212	232	273	335	398	441	483	527	549		
Z08D...	8	310	(75/65/20) wAt50	277	334	389	444	499	554	609	720	890	1065	1186	1310	1438	1504		
			(55/45/20) wAt30	148	177	206	234	262	290	318	375	461	548	607	667	729	760		
			(55/45/24) wAt26	124	148	172	196	219	242	265	312	383	455	504	553	602	628		
Z09D...	9	349	(75/65/20) wAt50	312	375	438	500	561	623	685	810	1001	1198	1334	1474	1618	1691		
			(55/45/20) wAt30	166	199	232	264	295	326	358	422	518	617	683	751	820	855		
			(55/45/24) wAt26	139	167	194	220	246	272	299	351	431	512	566	622	678	706		
Z10D...	10	388	(75/65/20) wAt50	347	417	486	555	624	692	761	900	1112	1332	1468	1638	1798	1879		
			(55/45/20) wAt30	185	221	257	293	328	363	398	469	576	685	759	834	911	950		
			(55/45/24) wAt26	155	185	215	245	274	303	332	390	479	569	629	691	753	785		
Z11D...	11	427	(75/65/20) wAt50	381	459	535	611	686	761	837	990	1223	1465	1631	1802	1977	2067		
			(55/45/20) wAt30	203	244	283	322	361	399	438	515	633	754	835	918	1002	1045		
			(55/45/24) wAt26	170	204	237	269	301	333	365	429	527	626	692	760	828	863		
Z12D...	12	466	(75/65/20) wAt50	416	500	584	666	748	831	913	1080	1334	1598	1779	1965	2157	2255		
			(55/45/20) wAt30	222	266	309	351	393	435	477	562	691	822	911	1001	1093	1140		
			(55/45/24) wAt26	186	223	258	294	329	363	398	468	575	683	755	829	904	942		
Z13D...	13	505	(75/65/20) wAt50	451	542	632	722	811	900	989	1169	1446	1731	1927	2129	2337	2443		
			(55/45/20) wAt30	240	288	335	381	426	471	517	609	749	891	987	1085	1184	1235		
			(55/45/24) wAt26	201	241	280	318	356	393	431	507	623	740	818	898	979	1020		
Z14D...	14	544	(75/65/20) wAt50	485	584	681	777	873	969	1065	1259	1557	1864	2076	2293	2511	2631		
			(55/45/20) wAt30	259	310	360	410	459	508	557	656	806	960	1063	1168	1275	1330		
			(55/45/24) wAt26	217	260	302	343	383	424	465	546	670	797	881	967	1054	1098		
Z15D...	15	583	(75/65/20) wAt50	520	626	729	833	935	1038	1141	1349	1668	1997	2224	2457	2697	2819		
			(55/45/20) wAt30	277	332	386	439	492	544	597	703	864	1028	1139	1252	1366	1425		
			(55/45/24) wAt26	232	278	323	367	411	454	498	585	718	854	944	1036	1130	1177		
Z16D...	16	622	(75/65/20) wAt50	555	667	778	888	998	1108	1217	1439	1779	2130	2372	2621	2876	3007		
			(55/45/20) wAt30	296	354	412	469	525	580	637	750	921	1097	1215	1335	1458	1520		
			(55/45/24) wAt26	248	297	345	392	438	484	531	625	766	910	1007	1105	1205	1255		
Z17D...	17	661	(75/65/20) wAt50	589	709	827	944	1060	1177	1294	1529	1890	2264	2520	2784	3056	3195		
			(55/45/20) wAt30	314	376	438	498	557	617	676	797	979	1165	1291	1418	1549	1615		
			(55/45/24) wAt26	263	315	366	416	465	514	564	664	814	967	1070	1174	1280	1334		
Z18D...	18	700	(75/65/20) wAt50	624	751	875	999	1122	1246	1370	1619	2002	2397	2669	2948	3236	3383		
			(55/45/20) wAt30	332	399	463	527	590	653	716	843	1036	1234	1367	1502	1640	1710		
			(55/45/24) wAt26	279	334	388	441	493	545	597	703	862	1024	1133	1243	1355	1412		
Z20D...	20	778	(75/65/20) wAt50	693	834	973	1110	1247	1384	1522	1799	2224	2663	2965	3276	3595	3759		
			(55/45/20) wAt30	369	443	515	586	656	725	796	937	1152	1371	1518	1669	1822	1900		
			(55/45/24) wAt26	310	371	431	490	548	605	664	781	958	1138	1259	1381	1506	1569		
Z22D...	22	856	(75/65/20) wAt50	763	917	1070	1221	1372	1523	1674	1979	2466	2929	3262	3603	3955	4135		
			(55/45/20) wAt30	406	487	566	644	721	798	875	1031	1267	1508	1670	1836	2004	2090		
			(55/45/24) wAt26	341	408	474	539	602	666	730	859	1053	1252	1385	1520	1657	1726		
Z24D...	24	934	(75/65/20) wAt50	832	1001	1167	1332	1497	1661	1826	2159	2669	3196	3558	3931	4314	4511		
			(55/45/20) wAt30	443	531	618	703	787	870	955	1125	1382	1645	1822	2002	2186	2280		
			(55/45/24) wAt26	372	445	517	587	657	726	796	937	1149	1366	1511	1658	1807	1883		
Z26D...	26	1012	(75/65/20) wAt50	901	1084	1264	1443	1621	1800	1978	2339	2891	3462	3855	4259	4674	4886		
			(55/45/20) wAt30	480	576	669	761	852	943	1035	1218	1497	1782	1974	2169	2369	2470		
			(55/45/24) wAt26	403	482	560	636	712	787	863	1015	1245	1480	1636	1796	1958	2040		
Z28D...	28	1090	(75/65/20) wAt50	970	1168	1362	1554	1746	1938	2131	2519	3114	3728	4151	4586	5034	5262		
			(55/45/20) wAt30	517	620	721	820	918	1016	1114	1312	1612	1919	2126	2336	2551	2667		
			(55/45/24) wAt26	434	519	603	685	767	847	929	1093	1341	1593	1762	1934	2109	2191		
Z30D...	30	1168	(75/65/20) wAt50	1040	1251	1459	1665	1871	2077	2283	2699	3336	3995	4468	4914	5393	5638		
			(55/45/20) wAt30	554	664	772	878	984	1088	1194	1406	1727	2056	2278	2503	2733	2850		
			(55/45/24) wAt26	464	556	646	734	821	908	995	1171	1437	1707	1888	2072	2259	2354		
Z32D...	32	1246	(75/65/20) wAt50	1109	1334	1556	1776	1996	2215	2435	2879	3558	4261	4744	5241	5753	6014		
			(55/45/20) wAt30	591	709	824	937	1049	1161	1273	1499	1843	2193	2429	2670	2915	3040		
			(55/45/24) wAt26	495	594	689	783	876	968	1062	1249	1532	1821	2014	2210	2410	2511		
Z34D...	34	1324	(75/65/20) wAt50	1178	1418	1653	1887	2120	2353	2587	3059	3781	4527	5041	5569	6112	6390		
			(55/45/20) wAt30	628	753	875	996	1115	1233	1353	1593	1958	2330	2581	2837	3097	3230		
			(55/45/24) wAt26	526	631	732	832	931	1029	1128	1327	1628	1935	2140	2348	2560	2668		
Z36D...	36	1402	(75/65/20) wAt50	1248	1501	1751	1998	2245	2492	2739	3239	4003	4793	5337	5896	6472	6766		
			(55/45/20) wAt30	665	797	927	1054	1180	1306	1432	1687	2073	2467	2733	3004	3280	3420		
			(55/45/24) wAt26	557	668	775	881	986	1089	1195	1405	1724	2049	2266	2487	2711	2825		
Z38D...	38	1480	(75/65/20) wAt50	1317	1585	1848	2109	2370	2630	2891	3418	4226	5060	5634	6224	6831	7142		
			(55/45/20) wAt30	702	842	978	1113	1246	1378	1512	1781	2188	2605	2885	3171	3462	3610		
			(55/45/24) wAt26	588	705	818	930	1040	1150	1261	1483	1820	2162	2392	2625	2862	2982		
Z40D...	40	1558	(75/65/20) wAt50	1386	1668	1													

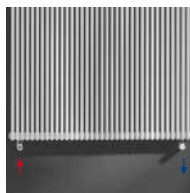
Zigolo 25 triple

caleido®
design radiators



Interasse 50 mm **a richiesta.**
50 mm centre distance **on request.**
Entraxe 50 mm **sur demande.**
Achsabstand 50 mm **auf Anfrage.**
Distancia entre centros 50 mm **bajo pedido.**

p./s. 117



Allacciamento dal basso **a richiesta.**
Bottom connection **on request.**
Raccordement par le bas **sur demande.**
Anschluss von unten **auf Anfrage.**
Conexión por abajo **bajo pedido.**

p./s. 117

Interasse dal centro foro al muro: mandata e ritorno 115 mm
Distance between hole centre and wall: inlet and outlet 115 mm
Distance du centre du trou au mur: entrée et sortie 115 mm
Abstand zwischen Lochmitte und Wand: Vorlauf und Rücklauf 115 mm
Distancia entre el centro del agujero y el muro: entrada y salida 115 mm

· I radiatori sono completi di kit di fissaggio a parete e valvola di sfogo.
~ Pressione di collaudo: 10,5 bar ~ Pressione di esercizio: 7 bar
· La versione cromata **NON** è disponibile.

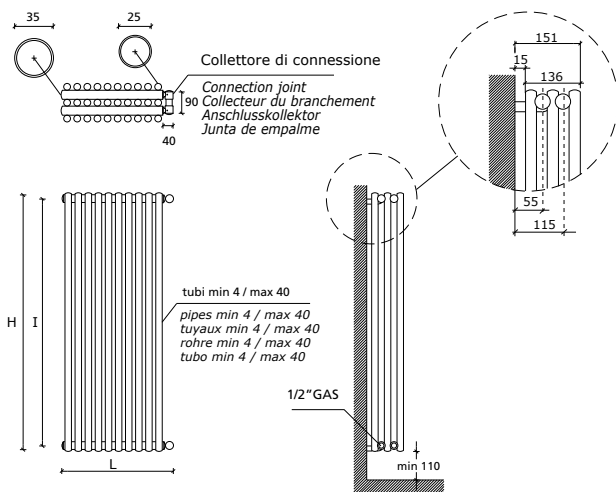
· The radiators are equipped with a kit for fixing them to the wall and with an exhaust valve.
~ Testing pressure: 10,5 bar ~ Working pressure: 7 bar
~ Chromate radiators **NOT** available.

· Les radiateurs sont munis d'un kit de fixation murale et d'une soupape de décompression.
~ Pression d'essai: 10,5 bars ~ Pression d'exercice: 7 bars
· La version chromée **N'**est pas disponible.

· Die Heizkörper sind mit Wandbefestigungsset und Luftventil ausgerüstet.
~ Prüfungsdruck: 10,5 bar ~ Betriebsdruck: 7 bar
· Die verchromte Version ist nicht verfügbar.

· Los radiadores están provistos de kit de fijación a la pared y de válvula de desahogo.
~ Presión de ensayo: 10,5 bar ~ Presión de trabajo: 7 bar
· La versión cromada **NO** está disponible.

EURONORM
EN 442



Interasse dal centro foro al muro: ↑ mandata 55 mm - ↓ ritorno 115 mm
OPPURE ↑ mandata 115 mm - ↓ ritorno 55 mm
Distance between hole centre and wall: ↑ inlet 55 mm - ↓ outlet 115 mm
OR ↑ inlet 115 mm - ↓ outlet 55 mm
distance du centre du trou au mur: ↑ entrée 55 mm - ↓ sortie 115 mm
OU ↑ entrée 115 mm - ↓ sortie 55 mm
Abstand zwischen Lochmitte und Wand: ↑ Vorlauf 55 mm - ↓ Rücklauf 115 mm
ODER ↑ Vorlauf 115 mm - ↓ Rücklauf 55 mm
distancia entre el centro del agujero y el muro: ↑ entrada 55 mm - ↓ salida 115 mm
O ↑ entrada 115 mm - ↓ salida 55 mm

Materiale: acciaio al carbonio
Material: carbon-steel
Matière: Acier au charbon
Stoff: Kohlenstoffstahl
Material: Acero de carbono

Esempio per la compilazione del codice da indicare sull'ordine:
Example for the filling in of the code to be indicated in the order:
Exemple pour la compilation du code à indiquer dans la commande:
Beispiel für die Zusammenstellung von in der Bestellung anzugeben Kode:
Ejemplo para la cumplimentación del código a indicar en el pedido:

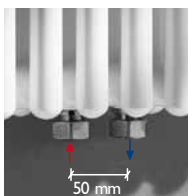
Z	04	T	...	Z04T810
Zigolo	N° elementi	triple	altezza radiatore	esempio di codice completo: Radiatore Zigolo 4 elementi triple altezza 810
Zigolo	N° of elements	triple	height of radiator	example of complete code: Zigolo radiator 4 elements triple height 810
Zigolo	Nombre éléments	triple	hauteur radiateur	Exemple de code complet Radiateur Zigolo 4 éléments triple hauteur 810
Zigolo	Anzahl von Elementen	triple	Höhe von Heizkörper	Beispiel von kompletten Kode: Heizkörper Zigolo 4 Elemente Triple Höhe 810
Zigolo	N° de elementos	triple	altura del radiador	Ejemplo de código completo Radiador Zigolo 4 elementos triple altura 810

↑ ↓
Per gli allacciamenti idraulici, vedere a **pag. 126**
For hydraulic connections, please see on **page 126**
Pour les branchements hydrauliques, voir **page 126**
Für die hydraulischen Anschlüsse **siehe Seite 126**
Para los empalmes hidráulicos, ver la **pág. 126**

Codice Code Code Kode Codigo	N°elementi No of elements No of elements No of elements Codigo	L Larghezza Width Largeur Breite Longitud mm	Interasse Distance between bars Entraxe Achsabstand Centros mm	H Altezza . Height . Hauteur . Hoehe . Altura / mm																			
				410	510	580	610	650	710	810	850	880	910	1010	1210	1510	1810	2010	2210	2410	2510		
				360	460	530	560	600	660	760	800	830	860	960	1160	1460	1760	1960	2160	2360	2460		
Z04T...	4	192	(75/65/20) wdt50	204	246	274	286	302	326	366	382	393	405	443	519	630	738	810	881	952	987		
			(55/45/20) wdt30	106	128	143	149	157	169	189	197	203	209	229	267	324	379	416	451	487	504		
			(55/45/24) wdt26	89	107	119	124	131	141	157	164	169	174	190	222	269	315	345	374	403	418		
Z05T...	5	231	(75/65/20) wdt50	255	307	343	358	378	408	458	477	492	506	554	649	787	923	1013	1101	1190	1234		
			(55/45/20) wdt30	133	160	178	186	196	212	237	247	254	261	286	334	405	474	520	564	608	630		
			(55/45/24) wdt26	111	133	149	155	163	176	197	205	211	217	238	278	336	394	431	468	504	522		
Z06T...	6	270	(75/65/20) wdt50	305	368	412	430	454	490	549	572	590	607	665	778	944	1108	1215	1321	1427	1480		
			(55/45/20) wdt30	159	192	214	223	236	254	284	296	305	313	343	401	486	569	623	677	730	757		
			(55/45/24) wdt26	133	160	178	186	196	211	236	246	253	260	285	333	404	472	517	561	605	627		
Z07T...	7	309	(75/65/20) wdt50	356	430	480	501	529	571	641	668	688	708	776	908	1102	1292	1418	1541	1665	1727		
			(55/45/20) wdt30	186	224	250	260	275	296	331	345	355	366	400	468	567	664	727	790	852	883		
			(55/45/24) wdt26	155	186	208	217	229	246	276	287	295	304	333	389	471	551	603	655	706	731		
Z08T...	8	348	(75/65/20) wdt50	407	491	549	573	605	653	732	763	786	810	886	1038	1259	1477	1620	1762	1903	1974		
			(55/45/20) wdt30	213	256	285	298	314	339	379	395	406	418	457	535	648	759	831	902	974	1009		
			(55/45/24) wdt26	177	213	238	248	261	282	315	328	338	347	380	444	538	630	690	748	807	836		
Z09T...	9	387	(75/65/20) wdt50	458	553	617	644	680	734	824	859	885	911	997	1167	1417	1661	1823	1982	2141	2220		
			(55/45/20) wdt30	239	288	321	335	353	381	426	444	457	470	515	602	729	854	935	1015	1095	1135		
			(55/45/24) wdt26	199	240	267	279	294	317	354	369	380	391	428	500	605	709	776	842	908	940		
Z10T...	10	426	(75/65/20) wdt50	509	614	686	716	756	816	915	954	983	1012	1108	1297	1574	1846	2025	2202	2379	2467		
			(55/45/20) wdt30	266	320	357	372	393	423	473	493	508	522	572	669	810	949	1039	1128	1217	1261		
			(55/45/24) wdt26	221	266	297	310	327	352	394	410	422	434	475	555	673	787	862	935	1009	1045		
Z11T...	11	465	(75/65/20) wdt50	560	675	755	788	832	898	1007	1049	1081	1113	1219	1427	1731	2031	2228	2422	2617	2714		
			(55/45/20) wdt30	292	352	392	409	432	465	521	543	559	575	629	735	891	1044	1143	1241	1339	1387		
			(55/45/24) wdt26	244	293	327	341	359	387	433	451	464	478	523	611	740	866	948	1029	1109	1149		
Z12T...	12	504	(75/65/20) wdt50	611	737	823	859	907	979	1098	1145	1180	1214	1330	1556	1889	2215	2430	2642	2855	2960		
			(55/45/20) wdt30	319	384	428	447	471	508	568	592	609	627	686	802	972	1138	1247	1354	1460	1513		
			(55/45/24) wdt26	266	320	356	372	392	422	472	492	506	521	570	666	807	945	1034	1122	1210	1254		
Z13T...	13	543	(75/65/20) wdt50	662	798	892	931	983	1061	1190	1240	1278	1316	1440	1686	2046	2400	2633	2863	3093	3207		
			(55/45/20) wdt30	345	416	464	484	510	550	615	641	660	679	743	869	1053	1233	1351	1467	1582	1639		
			(55/45/24) wdt26	288	346	386	403	425	458	512	533	549	564	618	722	874	1023	1120	1216	1311	1358		
Z14T...	14	582	(75/65/20) wdt50	713	860	960	1002	1058	1142	1281	1336	1376	1417	1551	1816	2204	2584	2835	3083	3331	3454		
			(55/45/20) wdt30	372	448	499	521	550	592	663	690	711	731	800	936	1134	1328	1445	1579	1704	1765		
			(55/45/24) wdt26	310	373	416	434	457	493	551	574	591	608	665	777	942	1102	1207	1301	1412	1463		
Z15T...	15	621	(75/65/20) wdt50	764	921	1029	1074	1134	1224	1373	1431	1475	1518	1662	1946	2361	2769	3038	3303	3569	3701		
			(55/45/20) wdt30	399	480	535	558	589	635	710	740	762	784	858	1003	1215	1423	1559	1692	1825	1891		
			(55/45/24) wdt26	332	400	446	465	490	528	590	615	633	651	713	833	1019	1181	1293	1403	1513	1567		
Z16T...	16	660	(75/65/20) wdt50	814	982	1098	1146	1210	1306	1464	1526	1573	1619	1773	2075	2518	2954	3240	3523	3806	3947		
			(55/45/20) wdt30	425	512	571	595	628	677	758	789	813	836	915	1070	1296	1518	1662	1805	1947	2017		
			(55/45/24) wdt26	354	426	475	496	523	563	630	656	675	695	760	889	1076	1260	1379	1497	1614	1672		
Z17T...	17	699	(75/65/20) wdt50	865	1044	1166	1217	1285	1387	1556	1622	1671	1720	1884	2205	2676	3138	3443	3743	4044	4194		
			(55/45/20) wdt30	452	544	606	633	667	719	805	838	863	888	972	1137	1377	1613	1766	1918	2069	2144		
			(55/45/24) wdt26	376	453	505	527	555	598	669	697	718	738	808	944	1143	1338	1465	1590	1715	1776		
Z18T...	18	738	(75/65/20) wdt50	916	1105	1235	1289	1361	1469	1647	1717	1769	1822	1994	2335	2833	3363	3645	3964	4282	4441		
			(55/45/20) wdt30	478	576	642	670	707	762	852	888	914	940	1029	1203	1458	1708	1870	2031	2190	2270		
			(55/45/24) wdt26	399	479	535	558	588	634	709	738	760	781	855	1000	1211	1417	1551	1684	1815	1881		
Z20T...	20	816	(75/65/20) wdt50	1018	1228	1372	1432	1512	1632	1830	1908	1966	2024	2216	2594	3148	3692	4050	4440	4758	4934		
			(55/45/20) wdt30	531	630	713	744	785	846	947	986	1016	1045	1114	1337	1620	1897	2078	2256	2434	2522		
			(55/45/24) wdt26	443	533	594	620	653	704	787	820	844	868	950	1111	1345	1575	1724	1871	2017	2097		
Z22T...	22	894	(75/65/20) wdt50	1120	1351	1509	1575	1663	1795	2013	2099	2163	2226	2438	2853	3463	4061	4455	4844	5234	5420		
			(55/45/20) wdt30	584	704	785	819	864	931	1042	1085	1117	1149	1258	1471	1763	2087	2286	2482	2677	2774		
			(55/45/24) wdt26	487	586	653	681	719	774	866	902	929	955	1045	1222	1480	1732	1896	2058	2219	2299		
Z24T...	24	972	(75/65/20) wdt50	1222	1474	1646	1718	1814	1958	2196	2290	2359	2429	2659	3113	3778	4430	4860	5285	5710	5921		
			(55/45/20) wdt30	638	767	856	893	942	1016	1136	1184	1219	1254	1372	1605	1944	2277	2494	2707	2921	3026		
			(55/45/24) wdt26	531	639	713	743	784	845	945	984	1013	1042	1140	1333	1614	1889	2069	2245	2420	2507		
Z26T...	26	1050	(75/65/20) wdt50	1323	1596	1784	1862	1966	2122	2379	2480	2556	2631	2881	3372	4092	4800	5265	5725	6185	6414		
			(55/45/20) wdt30	691	831	928	967	1021	1100	1231	1282	1320	1358	1487	1738	2106	2467	2702	2933	3164	3278		
			(55/45/24) wdt26	576	693	772	805	849	915	1023	1066	1097	1129	1235	1444	1749	2047	2241	2432	2622	2716		
Z28T...	28	1128	(75/65/20) wdt50	1425	1719	1921	2005	2117	2285	2622	2671	2752	2834	3102	3632	4409	5169	5670	6166	6661	6908		
			(55/45/20) wdt30	744	895	999	1042	1099	1185	1326	1381	1422	1463	1601	1872	2268	2656	2909	3159	3407	3531		
			(55/45/24) wdt26	620	746	832	867	915	986	1102	1148	1182	1216	1330	1555	1883	2204	2413	2619	2824	2925		
Z30T...	30	1206	(75/65/20) wdt50	1527	1842	2058	2148	2268	2448	2745	2862	2949	3036	3324	3891	4722	5538	6075	6606	7137	7401		
			(55/45/20) wdt30	797	959	1070	1116	1178	1269	1420	1484	1524	1567	1715	2006	2430	2846	3117	33				

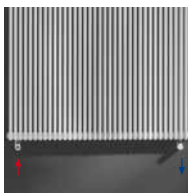
Zigolo 25 single cromo

caleido®
design radiators



Interasse 50 mm **a richiesta.**
50 mm centre distance **on request.**
Entraxe 50 mm **sur demande.**
Achsabstand 50 mm **auf Anfrage.**
Distancia entre centros 50 mm **bajo pedido.**

p./s. 117



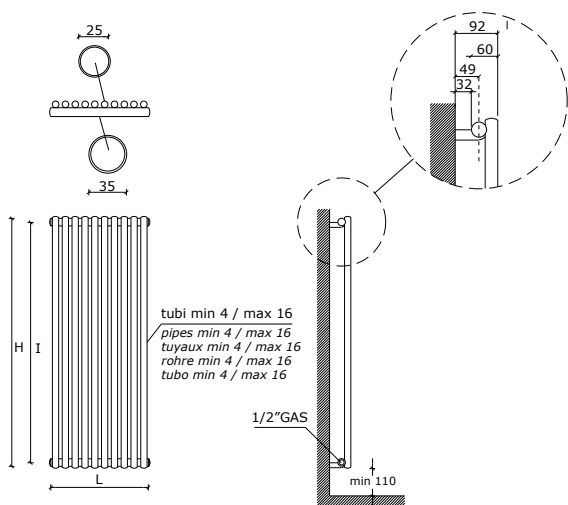
Allacciamento dal basso **a richiesta.**
Bottom connection **on request.**
Raccordement par le bas **sur demande.**
Anschluss von unten **auf Anfrage.**
Conexión por abajo **bajo pedido.**

p./s. 117



Barra portasciugamani short **a richiesta.**
Short towel rail **on request.**
Barre sèche-serviettes short **sur demande.**
Handtuchtrockenstange Short **auf Anfrage.**
Barra calentatoallas short **bajo pedido.**

p./s. 115



tubi min 4 / max 16
pipes min 4 / max 16
tuyaux min 4 / max 16
rohre min 4 / max 16
tubo min 4 / max 16

1/2" GAS

min 110

interasse dal centro foro al muro 49 mm
distance between hole center and wall 49 mm
distance du centre du trou au mur 49 mm
Abstand zwischen Lochmitte und Wand 49 mm distancia
entre el centro del agujero y el muro 49 mm

Materiale: acciaio al carbonio
Material: carbon-steel
Matière: Acier au charbon
Stoff: Kohlenstoffstahl
Material: Acero de carbono

Esempio per la compilazione del codice da indicare sull'ordine: Example for the filling in of the code to be indicated in the order: Exemple pour la compilation du code à indiquer dans la commande: Beispiel für die Zusammenstellung von in der Bestellung anzugeben Kode: Ejemplo para la cumplimentación del código a indicar en el pedido:				
Z	04	S	...	Z04S810CR
Zigolo	N° elementi	single	altezza radiatore	esempio di codice completo: Radiatore Zigolo 4 elementi single altezza 810 cromo
Zigolo	N° of elements	single	height of radiator	example of complete code: Zigolo radiator 4 elements single height 810 chrome
Zigolo	Nombre éléments	single	hauteur radiateur	Exemple de code complet Radiateur Zigolo 4 éléments single hauteur 810 chrome
Zigolo	Anzahl von Elementen	single	Höhe von Heizkörper	Beispiel von kompletten Kode- Heizkörper Zigolo 4 Elemente Single Höhe 810 verchromt
Zigolo	N° de elementos	single	altura del radiador	Ejemplo de código completo Radiador Zigolo 4 elementos single altura 810 cromada



Per gli allacciamenti idraulici, vedere a pag. 118
For hydraulic connections, please see on page 118
Pour les branchements hydrauliques, voir page 118
Für die hydraulischen Anschlüsse siehe Seite 118
Para los empalmes hidráulicos, ver la pág. 118

Codice Code Code Kode Codigo	N°elementi N° of elements	L Larghezza Width Largeur Breite Longitud mm	Interasse Distance between bars Entraxe Achsabstand Centros mm	H Altezza . Height . Hauteur . Hoehe . Altura / mm										
				410	510	610	710	810	910	1010	1210	1510	1810	
				360	460	560	660	760	860	960	1160	1460	1760	
OUTPUT				W	W	W	W	W	W	W	W	W	W	W
Z04S...CR	4	154	(75/65/20) wΔt50	70	84	97	111	124	137	150	176	215	254	
			(55/45/20) wΔt30	37	44	51	58	65	72	79	92	111	131	
			(55/45/24) wΔt26	31	37	43	49	54	60	66	76	93	109	
Z05S...CR	5	193	(75/65/20) wΔt50	87	104	121	138	155	171	188	220	269	318	
			(55/45/20) wΔt30	46	55	64	73	81	90	98	115	139	164	
			(55/45/24) wΔt26	39	46	54	61	68	75	82	96	116	136	
Z06S...CR	6	232	(75/65/20) wΔt50	104	125	146	166	186	206	225	264	323	381	
			(55/45/20) wΔt30	56	67	77	87	98	108	118	138	167	196	
			(55/45/24) wΔt26	47	56	64	73	82	90	98	115	139	163	
Z07S...CR	7	271	(75/65/20) wΔt50	122	146	170	193	217	240	263	308	377	445	
			(55/45/20) wΔt30	65	78	90	102	114	126	137	161	195	229	
			(55/45/24) wΔt26	54	65	75	85	95	105	115	134	162	190	
Z08S...CR	8	310	(75/65/20) wΔt50	139	167	194	221	248	274	301	353	431	509	
			(55/45/20) wΔt30	74	89	103	117	130	144	157	184	223	262	
			(55/45/24) wΔt26	62	74	86	97	109	120	131	153	185	217	
Z09S...CR	9	349	(75/65/20) wΔt50	156	188	218	249	279	308	338	397	484	572	
			(55/45/20) wΔt30	83	100	116	131	147	162	177	207	251	294	
			(55/45/24) wΔt26	70	84	97	110	122	135	147	172	209	244	
Z10S...CR	10	388	(75/65/20) wΔt50	174	209	243	276	310	343	376	441	538	636	
			(55/45/20) wΔt30	93	111	128	146	163	179	196	230	279	327	
			(55/45/24) wΔt26	78	93	107	122	136	150	164	191	232	272	
Z11S...CR	11	427	(75/65/20) wΔt50	191	230	267	304	341	377	413	485	592	699	
			(55/45/20) wΔt30	102	122	141	160	179	197	216	252	307	360	
			(55/45/24) wΔt26	85	102	118	134	150	165	180	210	255	299	
Z12S...CR	12	466	(75/65/20) wΔt50	209	251	291	332	372	411	451	529	646	763	
			(55/45/20) wΔt30	111	133	154	175	196	215	236	275	334	393	
			(55/45/24) wΔt26	93	111	129	146	163	180	197	229	278	326	
Z13S...CR	13	505	(75/65/20) wΔt50	226	271	315	359	403	445	488	573	700	826	
			(55/45/20) wΔt30	120	144	167	189	212	233	255	298	362	425	
			(55/45/24) wΔt26	101	121	140	158	177	195	213	249	301	353	
Z14S...CR	14	544	(75/65/20) wΔt50	243	292	340	387	434	480	526	617	753	890	
			(55/45/20) wΔt30	130	155	180	204	228	251	275	321	390	458	
			(55/45/24) wΔt26	109	130	150	171	191	210	229	268	324	380	
Z15S...CR	15	583	(75/65/20) wΔt50	261	313	364	414	465	514	563	661	807	953	
			(55/45/20) wΔt30	139	166	193	219	244	269	295	344	418	491	
			(55/45/24) wΔt26	116	139	161	183	204	225	246	287	348	407	
Z16S...CR	16	622	(75/65/20) wΔt50	278	334	388	442	496	548	601	705	861	1017	
			(55/45/20) wΔt30	148	177	205	233	261	287	314	367	446	524	
			(55/45/24) wΔt26	124	149	172	195	218	240	262	306	371	435	

· I radiatori sono completi di kit di fissaggio a parete e valvola di sfogo.

~ Pressione di collaudo: 10,5 bar ~ Pressione di esercizio: 7 bar

* I watt hanno valori provvisori in attesa di certificazione Δt50.

· The radiators are equipped with a kit for fixing them to the wall and with an exhaust valve.

~ Testing pressure: 10,5 bar ~ Working pressure: 7 bar

* The watt values are not definitive awaiting for Δt50 certification.

· Les radiateurs sont munis d'un kit de fixation murale et d'une soupape de décompression.

~ Pression d'essai: 10,5 bars ~ Pression d'exercice: 7 bars

* Le nombre de Watts est une valeur indiquée à titre provisoire dans l'attente de la certification Δt50.

· Die Heizkörper sind mit Wandbefestigungsset und Luftventil ausgerüstet.

~ Prüfungsdruck: 10,5 bar ~ Betriebsdruck: 7 bar

* Die Wattwerte sind noch provisorisch in Erwartung von Δt50 Zertifizierung.

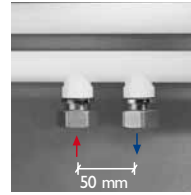
· Los radiadores están provistos de kit de fijación a la pared y de válvula de desahogo.

~ Presión de ensayo: 10,5 bar ~ Presión de trabajo: 7 bar

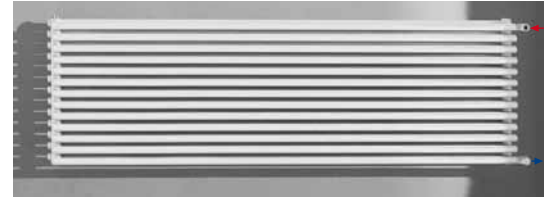
* Los Vatios tienen valores provisionales en espera de la certificación Δt50.

Pinguino 25 single

caleido®
design radiators



Interasse 50 mm **a richiesta.**
50 mm centre distance **on request.**
Entraxe 50 mm **sur demande.**
Achsabstand 50 mm **auf Anfrage.**
Distancia entre centros 50 mm **bajo pedido.**
p./s. 118



Allacciamento laterale destro oppure sinistro **a richiesta,**
ideale per sostituire un vecchio radiatore.

Lateral connection right or left **on request,**
ideal when replacing an old radiator.

Raccordement latéral droite ou gauche **sur demande,**
idéal pour remplacer un radiateur précédent.

Seitlicher Anschluss links oder rechts **auf Anfrage,**
ideal zum Austauschen eines alten Heizkörpers.

Conexión lateral derecha o izquierda **bajo pedido,**
ideal para reemplazar un radiador antiguo.

p./s. 117

I radiatori sono completi di kit di fissaggio a parete e valvola di sfriato.
La versione cromata NON è disponibile.

~ Pressione di collaudo: 10,5 bar ~ Pressione di esercizio: 7 bar

The radiators are equipped with a kit for fixing them to the wall and with an exhaust valve.

Chromate radiators NOT available.

~ Testing pressure: 10,5 bar ~ Working pressure: 7 bar

Les radiateurs sont munis d'un kit de fixation murale et d'une soupape de décompression.

La version chromée N'est PAS disponible.

~ Pression d'essai: 10,5 bars ~ Pression d'exercice: 7 bars

Die Heizkörper sind mit Wandbefestigungsset und Luftventil ausgerüstet.

Die verchromte Version ist nicht verfügbar.

~ Prüfungsdruck: 10,5 bar ~ Betriebsdruck: 7 bar

Los radiadores están provistos de kit de fijación a la pared y de válvula de desahogo.

La versión cromada NO está disponible.

~ Presión de ensayo: 10,5 bar ~ Presión de trabajo: 7 bar

Esempio per la compilazione del codice da indicare sull'ordine:

Example for the filling in of the code to be indicated in the order:

Exemple pour la compilation du code à indiquer dans la commande:

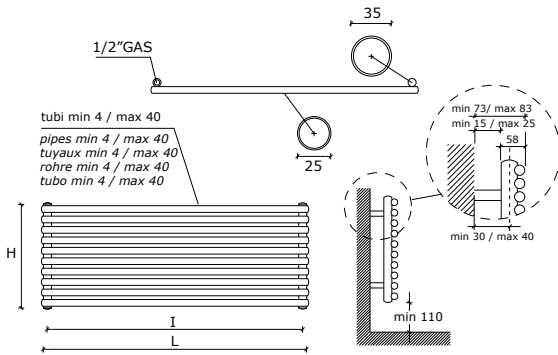
Beispiel für die Zusammenstellung von in der Bestellung anzugeben Kode:

Ejemplo para la cumplimentación del código a indicar en el pedido:

P	04	S	...	P04S810
Pinguino	N° elementi	single	altezza radiatore	esempio di codice completo: Radiatore Pinguino 4 elementi single altezza 810
Pinguino	N° of elements	single	height of radiator	example of complete code: Pinguino radiator 4 elements single height 810
Pinguino	Nombre éléments	single	hauteur radiateur	Exemple de code complet Radiateur Pinguino 4 éléments single hauteur 810
Pinguino	Anzahl von Elementen	single	Höhe von Heizkörper	Beispiel von kompletten Kode-Heizkörper Pinguino 4 Elemente Single Höhe 810
Pinguino	N° de elementos	single	altura del radiador	Ejemplo de código completo Radiador Pinguino 4 elementos single altura 810



Per gli allacciamenti idraulici, vedere a pag. 118
For hydraulic connections, please see on page 118
Pour les branchements hydrauliques, voir page 118
Für die hydraulischen Anschlüsse siehe Seite 118
Para los empalmes hidráulicos, ver la pág. 118

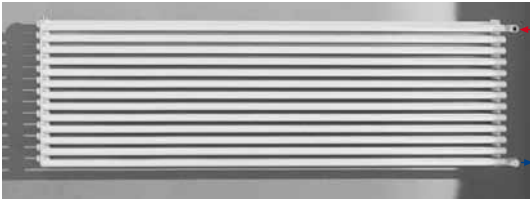


interasse dal centro foro al muro min 30 / max 40 mm
distance between hole center and wall min 30 / max 40 mm
distance du centre du trou au mur min 30 / max 40 mm
Abstand zwischen Lochmitte und Wand min 30 / max 40 mm
distancia entre el centro del agujero y el muro min 30 / máx 40 mm

Materiale: acciaio al carbonio
Material: carbon-steel
Matière: Acier au charbon
Stoff: Kohlenstoffstahl
Material: Acero de carbono

Codice Code Code Code Codigo	N°elementi of elements	H Altezza Height Hauteur Altura	Interasse Distance between bars Entraxe Achstands Centros	L Larghezza . Width . Largeur . Breite . Longitud / mm														
				410	510	610	710	810	910	1010	1210	1510	1810	2010	2210	2410	2510	
				360	460	560	660	760	860	960	1160	1460	1760	1960	2160	2360	2460	
mm				OUTPUT														
				w	w	w	w	w	w	w	w	w	w	w	w	w	w	w
P04S...	4	154	(75/65/20) wΔt50	92	112	131	152	172	192	212	255	310	357	403	441	481	500	
			(55/45/20) wΔt30	49	59	70	81	91	102	112	135	163	188	211	231	251	261	
			(55/45/24) wΔt26	41	50	58	67	76	85	94	113	137	157	177	193	209	217	
P05S...	5	193	(75/65/20) wΔt50	115	140	164	190	214	241	265	319	387	447	504	552	601	625	
			(55/45/20) wΔt30	61	74	87	101	114	127	140	168	204	235	264	289	313	326	
			(55/45/24) wΔt26	51	62	73	84	95	107	117	141	171	196	221	241	261	271	
P06S...	6	232	(75/65/20) wΔt50	138	167	197	228	257	289	318	382	464	536	604	662	721	750	
			(55/45/20) wΔt30	73	89	105	121	136	153	168	202	245	282	317	346	376	391	
			(55/45/24) wΔt26	62	75	88	101	114	128	141	169	205	236	265	289	314	326	
P07S...	7	271	(75/65/20) wΔt50	161	195	230	266	300	337	372	446	542	625	705	772	841	875	
			(55/45/20) wΔt30	86	104	122	141	159	178	197	236	286	329	370	404	439	456	
			(55/45/24) wΔt26	72	87	102	118	133	149	164	197	239	275	309	337	366	380	
P08S...	8	310	(75/65/20) wΔt50	184	223	263	304	343	385	425	510	619	714	806	883	961	1000	
			(55/45/20) wΔt30	98	119	140	161	182	204	225	269	327	376	423	463	502	521	
			(55/45/24) wΔt26	82	100	117	135	152	170	188	225	273	314	353	385	418	434	
P09S...	9	349	(75/65/20) wΔt50	207	251	295	342	386	433	478	573	697	804	906	993	1081	1125	
			(55/45/20) wΔt30	110	134	157	181	205	229	253	303	367	423	476	520	564	586	
			(55/45/24) wΔt26	92	112	132	152	171	192	211	253	307	354	397	433	470	488	
P10S...	10	388	(75/65/20) wΔt50	230	279	328	380	429	481	531	637	774	893	1007	1104	1201	1250	
			(55/45/20) wΔt30	122	149	175	201	227	255	281	337	408	470	529	577	627	651	
			(55/45/24) wΔt26	103	124	146	169	190	213	235	282	341	393	441	482	523	543	
P11S...	11	427	(75/65/20) wΔt50	253	307	361	417	472	529	584	701	851	982	1108	1214	1321	1375	
			(55/45/20) wΔt30	135	163	192	222	250	280	309	370	449	517	581	635	690	717	
			(55/45/24) wΔt26	113	137	161	186	209	234	258	310	375	432	485	530	575	597	
P12S...	12	466	(75/65/20) wΔt50	276	335	394	455	515	577	637	764	929	1072	1208	1324	1442	1500	
			(55/45/20) wΔt30	147	178	209	242	273	306	337	404	490	564	634	693	752	782	
			(55/45/24) wΔt26	123	149	175	202	228	256	282	338	410	471	530	578	627	651	
P13S...	13	505	(75/65/20) wΔt50	299	363	427	493	557	625	690	828	1006	1161	1309	1435	1562	1625	
			(55/45/20) wΔt30	159	193	227	262	295	331	365	438	531	611	687	751	815	847	
			(55/45/24) wΔt26	134	162	190	219	247	277	305	366	444	511	574	626	679	706	
P14S...	14	544	(75/65/20) wΔt50	322	391	460	531	600	673	743	892	1084	1250	1410	1545	1682	1750	
			(55/45/20) wΔt30	171	208	244	282	318	357	393	471	572	658	740	808	878	912	
			(55/45/24) wΔt26	144	174	205	236	266	298	329	394	478	550	618	674	732	760	
P15S...	15	583	(75/65/20) wΔt50	345	419	492	569	643	722	796	956	1161	1340	1511	1655	1802	1875	
			(55/45/20) wΔt30	184	223	262	302	341	382	421	505	612	705	793	866	940	977	
			(55/45/24) wΔt26	154	187	219	253	285	320	352	422	512	589	662	722	784	814	
P16S...	16	622	(75/65/20) wΔt50	368	446	525	607	686	770	849	1019	1238	1429	1611	1766	1922	2000	
			(55/45/20) wΔt30	196	238	279	322	364	407	449	539	653	752	846	924	1003	1042	
			(55/45/24) wΔt26	164	199	234	270	304	341	376	450	546	629	706	771	836	868	
P17S...	17	661	(75/65/20) wΔt50	391	474	558	645	729	818	902	1083	1316	1518	1712	1876	2042	2125	
			(55/45/20) wΔt30	208	253	297	343	386	433	477	572	694	799	899	982	1066	1107	
			(55/45/24) wΔt26	175	212	249	287	323	362	399	479	580	668	750	819	888	923	
P18S...	18	700	(75/65/20) wΔt50	414	502	591	683	772	866	955	1147	1393	1607	1813	1986	2162	2250	
			(55/45/20) wΔt30	220	267	314	363	409	458	505	606	735	846	952	1039	1128	1173	
			(55/45/24) wΔt26	185	224	263	304	343	384	423	507	614	707	794	867	941	977	
P20S...	20	778	(75/65/20) wΔt50	460	558	657	759	858	962	1062	1274	1548	1786	2014	2207	2403	2500	
			(55/45/20) wΔt30	245	297	349	403	455	509	562	673	817	940	1057	1155	1254	1303	
			(55/45/24) wΔt26	205	249	292	337	381	426	470	563	683	786	883	963	1045	1085	
P22S...	22	856	(75/65/20) wΔt50	505	614	722	835	943	1058	1168	1401	1703	1965	2215	2428	2643	2750	
			(55/45/20) wΔt30	269	327	384	443	500	560	618	741	898	1034	1163	1270	1379	1433	
			(55/45/24) wΔt26	226	274	322	371	419	469	517	619	751	864	971	1060	1150	1194	
P24S...	24	934	(75/65/20) wΔt50	551	670	788	911	1029	1154	1274	1529	1858	2143	2417	2648	2883	3000	
			(55/45/20) wΔt30	294	356	419	484	546	611	674	808	980	1128	1269	1386	1505	1563	
			(55/45/24) wΔt26	246	299	351	405	457	511	564	676	819	943	1059	1156	1254	1302	
P26S...	26	1012	(75/65/20) wΔt50	597	725	853	987	1115	1251	1380	1656	2012	2322	2618	2869	3123	3250	
			(55/45/20) wΔt30	318	386	454	524	591	662	730	875	1062	1222	1374	1501	1630	1694	
			(55/45/24) wΔt26	267	324	380	439	495	554	611	732	887	1021	1147	1252	1359	1411	
P28S...	28	1090	(75/65/20) wΔt50	643	781	919	1063	1201	1347	1486	1784	2167	2500	2800	3064	3350		
			(55/45/20) wΔt30	343	416	489	564	636	713	786	943	1143	1316	1480	1617	1755	1824	
			(55/45/24) wΔt26	288	349	409	472	533	597	658	788	956	1100	1236	1348	1463	1520	
P30S...	30	1168	(75/65/20) wΔt50	689	837	985	1139	1286	1443	1592	1911	2322	2679	3021	3311	3604	3750	
			(55/45/20) wΔt30	367	446	524	604	682	764	842	1010	1225	1410	1586	1732	1881	1954	
			(55/45/24) wΔt26	308	373	439	506	571	639	705	845	1024	1178	1324	1445	1568	1628	
P32S...	32	1246	(75/65/20) wΔt50	735	893	1050	1214	1372	1539	1698	2038	2477	2858	3222	3531	3844	4000	
			(55/45/20) wΔt30	392	475	558	645	727	815	899	1077	1307	1505	1692	1848	2006	2085	
			(55/45/24) wΔt26	329	398	468	540	609	682	752	901	1092	1257	1412	1541	1672	1737	
P34S...	34	1324	(75/65/20) wΔt50	781	949	1116	1290	1458	1635	1805	2166	2632	3036	3424	3752	4084	4250	
			(55/45/20) wΔt30	416	505	593	685	773	866	955	1144	1388	1599	1797	1967	2132	2215	
			(55/45/24) wΔt26	349	423	497	574	647	725	799	957	1160	1336	1500	1637	1777	1845	
P36S...	36	1402	(75/65/20) wΔt50	827	1004	1182	1366	1544	1732	1911	2293	2786	3215	3625	3973	4325	4500	
			(55/45/20) wΔt30	441	535	628	725	818	917	1011	1212	1470	1693	1903	2079	2257	2345	
			(55/45/24) wΔt26	370	448	526	607	685	767	846	1014	1229	1414	1589	1734	1881	1954	
P38S...	38	1480	(75/65/20) wΔt50	873	1060	1247	1442	1629	1828	2017	2421	2941	3393	3827	4193	4565	4750	
			(55/45/20) wΔt30	465	564	663	766	864	968	1067	1279	1551	1787	2009	2194	2382	2475	
			(55/45/24) wΔt26	390	473	556	641	723	810	893	1070	1297	1493	1677	1830	1986	2062	
P40S...	40	1558	(75/65/20) wΔt50	919	1116	1313	1518	1715	1924	2123	2548	3096	3572	4028	4414	4805	5000	
			(55/45/20) wΔt30	4														

Pinguino 25 double



Allacciamento laterale destro oppure sinistro **a richiesta**, ideale per sostituire un vecchio radiatore.

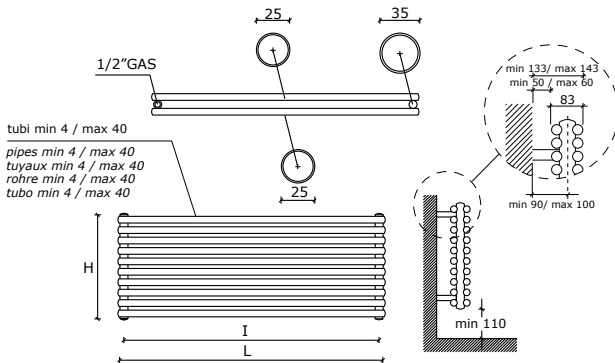
Lateral connection right or left **on request**, ideal when replacing an old radiator.

Raccordement latéral droite ou gauche **sur demande**, idéal pour remplacer un radiateur précédent.

Seitlicher Anschluss links oder rechts **auf Anfrage**, ideal zum Austauschen eines alten Heizkörpers.

Conexión lateral derecha o izquierda **bajo pedido**, ideal para reemplazar un radiador antiguo.

p./s. 117



interasse dal centro foro al muro min 90 / max 100 mm
distance between hole center and wall min 90 / max 100 mm
distance du centre du trou au mur min 90 / max 100 mm
Abstand zwischen Lochmitte und Wand min 90 / max 100 mm
distancia entre el centro del agujero y el muro min 90 / máx 100 mm

Materiale: acciaio al carbonio
Material: carbon-steel
Matière: Acier au charbon
Stoff: Kohlenstoffstahl
Material: Acero de carbono

· I radiatori sono completi di kit di fissaggio a parete e valvola di sfogo. La versione cromata NON è disponibile.
~ Pressione di collaudo: 10,5 bar ~ Pressione di esercizio: 7 bar

· The radiators are equipped with a kit for fixing them to the wall and with an exhaust valve.
Chromate radiators NOT available.
~ Testing pressure: 10,5 bar ~ Working pressure: 7 bar

· Les radiateurs sont munis d'un kit de fixation murale et d'une soupape de décompression.
La version chromée N'est PAS disponible.
~ Pression d'essai: 10,5 bars ~ Pression d'exercice: 7 bars

· Die Heizkörper sind mit Wandbefestigungsset und Luftventil ausgerüstet.
Die verchromte Version ist nicht verfügbar.
~ Prüfungsdruck: 10,5 bar ~ Betriebsdruck: 7 bar

· Los radiadores están provistos de kit de fijación a la pared y de válvula de desahogo.
La versión cromada NO está disponible.
~ Presión de ensayo: 10,5 bar ~ Presión de trabajo: 7 bar

Esempio per la compilazione del codice da indicare sull'ordine:

Example for the filling in of the code to be indicated in the order:

Exemple pour la compilation du code à indiquer dans la commande:

Beispiel für die Zusammenstellung von in der Bestellung anzugeben Kode:

Ejemplo para la cumplimentación del código a indicar en el pedido:

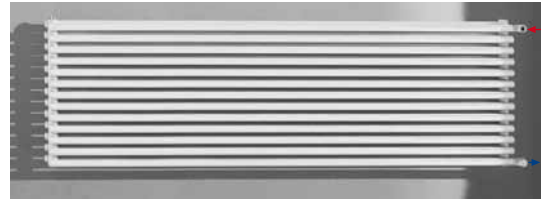
P	04	D	...	P04D810
Pinguino	N° elementi	double	larghezza radiatore	esempio di codice completo: Radiatore Pinguino 4 elementi double larghezza 810
Pinguino	N° of elements	double	width of radiator	example of complete code: Pinguino radiator 4 elements double width 810
Pinguino	Nombre éléments	double	largeur radiateur	Exemple de code complet Radiateur Pinguino 4 éléments double largeur 810
Pinguino	Anzahl von Elementen	double	Breite von Heizkörper	Beispiel von kompletten Kode- Heizkörper Pinguino 4 Elemente Double Breite 810
Pinguino	N° de elementos	double	longitud del radiador	Ejemplo de código completo Radiador Pinguino 4 elementos double longitud 810



Per gli allacciamenti idraulici, vedere a **pag. 118**
For hydraulic connections, please see on **page 118**
Pour les branchements hydrauliques, voir **page 118**
Für die hydraulischen Anschlüsse **siehe Seite 118**
Para los empalmes hidráulicos, ver la **pág. 118**

Codice Code Code Code Codigo	N°elementi N° of elements	H Altezza Heigt Hauteur Höhe Altura	Interasse Distance between bars Entraxe Achsabstand Centros	L Larghezza . Width . Largeur . Breite . Longitud / mm															
				410	510	610	710	810	910	1010	1210	1510	1810	2010	2210	2410	2510		
				360	460	560	660	760	860	960	1160	1460	1760	1960	2160	2360	2460		
				mm	OUTPUT	W	W	W	W	W	W	W	W	W	W	W	W	W	W
P04D...	4	154	(75/65/20) wΔt50	98	127	158	190	222	255	290	360	469	582	660	738	818	859		
			(55/45/20) wΔt30	51	67	83	99	116	134	152	189	246	306	348	392	437	460		
			(55/45/24) wΔt26	43	56	69	83	97	112	127	157	206	256	291	328	367	386		
P05D...	5	193	(75/65/20) wΔt50	122	159	197	237	278	319	362	450	586	728	825	923	1023	1073		
			(55/45/20) wΔt30	64	83	103	124	145	167	190	236	308	382	436	490	546	575		
			(55/45/24) wΔt26	53	69	86	104	121	140	158	197	257	319	364	411	458	482		
P06D...	6	232	(75/65/20) wΔt50	147	191	237	284	333	383	434	540	703	873	989	1108	1228	1288		
			(55/45/20) wΔt30	77	100	124	149	175	201	228	283	369	459	523	588	655	690		
			(55/45/24) wΔt26	64	83	103	124	146	168	190	236	308	383	437	493	550	579		
P07D...	7	271	(75/65/20) wΔt50	171	223	276	332	389	447	507	630	821	1019	1154	1292	1432	1503		
			(55/45/20) wΔt30	90	117	145	174	204	234	266	330	431	535	610	686	765	805		
			(55/45/24) wΔt26	75	97	121	145	170	195	222	276	360	447	510	575	641	675		
P08D...	8	310	(75/65/20) wΔt50	195	254	316	379	444	511	579	719	938	1164	1319	1477	1637	1718		
			(55/45/20) wΔt30	102	133	165	199	233	268	304	377	492	612	697	784	874	919		
			(55/45/24) wΔt26	85	111	138	166	194	223	253	315	411	511	583	657	733	772		
P09D...	9	349	(75/65/20) wΔt50	220	286	355	426	500	575	652	809	1055	1310	1484	1661	1841	1932		
			(55/45/20) wΔt30	115	150	186	223	262	301	341	424	554	688	784	882	983	1034		
			(55/45/24) wΔt26	96	125	155	186	218	251	285	354	462	575	656	739	825	868		
P10D...	10	388	(75/65/20) wΔt50	244	318	395	474	555	639	724	899	1172	1456	1649	1846	2046	2147		
			(55/45/20) wΔt30	128	167	207	248	291	335	379	472	615	765	871	980	1092	1149		
			(55/45/24) wΔt26	107	139	172	207	243	279	317	394	514	639	729	821	916	965		
P11D...	11	427	(75/65/20) wΔt50	269	350	434	521	611	703	796	989	1290	1601	1814	2031	2250	2362		
			(55/45/20) wΔt30	141	183	227	273	320	368	417	519	677	841	958	1078	1202	1264		
			(55/45/24) wΔt26	117	153	190	228	267	307	348	433	565	703	801	903	1008	1061		
P12D...	12	466	(75/65/20) wΔt50	293	382	474	569	666	766	869	1079	1407	1747	1979	2215	2455	2576		
			(55/45/20) wΔt30	154	200	248	298	349	402	455	566	738	918	1045	1177	1311	1379		
			(55/45/24) wΔt26	128	167	207	249	291	335	380	472	617	767	874	985	1100	1158		
P13D...	13	505	(75/65/20) wΔt50	318	413	513	616	722	830	941	1169	1524	1892	2144	2400	2660	2791		
			(55/45/20) wΔt30	166	217	269	323	378	435	493	613	800	994	1133	1275	1420	1494		
			(55/45/24) wΔt26	139	181	224	269	316	363	412	512	668	830	947	1068	1191	1254		
P14D...	14	544	(75/65/20) wΔt50	342	445	552	663	777	894	1014	1259	1641	2038	2309	2584	2864	3006		
			(55/45/20) wΔt30	179	233	289	347	407	468	531	660	862	1071	1220	1373	1529	1609		
			(55/45/24) wΔt26	149	195	241	290	340	391	443	551	719	894	1020	1150	1283	1351		
P15D...	15	583	(75/65/20) wΔt50	366	477	592	711	833	958	1086	1349	1758	2183	2474	2769	3069	3220		
			(55/45/20) wΔt30	192	250	310	372	436	502	569	707	923	1147	1307	1471	1639	1724		
			(55/45/24) wΔt26	160	208	259	311	364	419	475	590	771	958	1093	1232	1374	1447		
P16D...	16	622	(75/65/20) wΔt50	391	509	631	758	888	1022	1158	1439	1876	2329	2639	2954	3273	3435		
			(55/45/20) wΔt30	205	267	331	397	465	535	607	755	985	1224	1394	1569	1748	1839		
			(55/45/24) wΔt26	171	222	276	331	388	447	507	630	822	1022	1166	1314	1466	1544		
P17D...	17	661	(75/65/20) wΔt50	415	541	671	805	944	1086	1231	1529	1993	2475	2803	3138	3478	3650		
			(55/45/20) wΔt30	218	283	351	422	495	569	645	802	1046	1300	1481	1667	1857	1954		
			(55/45/24) wΔt26	182	236	293	352	413	475	538	669	873	1086	1239	1396	1558	1640		
P18D...	18	700	(75/65/20) wΔt50	440	572	710	853	1000	1150	1303	1619	2110	2620	2968	3323	3683	3864		
			(55/45/20) wΔt30	230	300	372	447	524	602	683	849	1108	1377	1568	1765	1966	2069		
			(55/45/24) wΔt26	192	250	310	373	437	503	570	708	925	1150	1311	1478	1649	1737		
P20D...	20	778	(75/65/20) wΔt50	489	636	789	948	1111	1277	1448	1799	2345	2911	3298	3692	4092	4294		
			(55/45/20) wΔt30	256	333	413	496	582	669	759	943	1231	1530	1742	1961	2185	2299		
			(55/45/24) wΔt26	214	278	345	414	485	558	633	787	1028	1278	1457	1642	1833	1930		
P22D...	22	856	(75/65/20) wΔt50	537	700	868	1042	1222	1405	1593	1978	2579	3202	3628	4061	4501	4723		
			(55/45/20) wΔt30	282	366	455	546	640	736	835	1038	1354	1683	1917	2157	2403	2529		
			(55/45/24) wΔt26	235	306	379	456	534	614	697	866	1130	1405	1603	1807	2016	2123		
P24D...	24	934	(75/65/20) wΔt50	586	763	947	1137	1333	1533	1738	2158	2814	3493	4398	5430	4910	5153		
			(55/45/20) wΔt30	307	400	496	596	698	803	911	1132	1477	1836	2091	2353	2622	2758		
			(55/45/24) wΔt26	256	334	414	497	583	670	760	945	1233	1533	1749	1971	2199	2315		
P26D...	26	1012	(75/65/20) wΔt50	635	827	1026	1232	1444	1661	1882	2338	3048	3785	4288	4800	5319	5582		
			(55/45/20) wΔt30	333	433	537	645	756	870	987	1226	1600	1989	2265	2549	2840	2988		
			(55/45/24) wΔt26	278	361	448	538	631	726	823	1023	1336	1661	1894	2135	2382	2508		
P28D...	28	1090	(75/65/20) wΔt50	684	890	1105	1327	1555	1788	2027	2518	3282	4076	4617	5169	5729	6011		
			(55/45/20) wΔt30	358	466	579	695	815	937	1062	1321	1723	2142	2439	2745	3059	3218		
			(55/45/24) wΔt26	299	389	483	580	680	782	887	1102	1439	1789	2040	2299	2566	2701		
P30D...	30	1168	(75/65/20) wΔt50	733	954	1184	1421	1666	1916	2172	2698	3517	4367	4947	5538	6138	6401		
			(55/45/20) wΔt30	384	500	620	745	873	1004	1138	1415	1846	2295	2614	2941	3277	3448		
			(55/45/24) wΔt26	320	417	517	621	728	838	950	1181	1541	1916	2186	2463	2749	2894		
P32D...	32	1246	(75/65/20) wΔt50	782	1018	1263	1516	1777	2044	2317	2878	3751	4658	5277	5907	6547	6870		
			(55/45/20) wΔt30	410	533	661	794	931	1071	1214	1509	1969	2448	2788	3137	3496	3678		
			(55/45/24) wΔt26	342	445	552	663	777	893	1013	1260	1644	2044	2332	2628	2932	3087		
P34D...	34	1324	(75/65/20) wΔt50	831	1081	1342	1611	1888	2172	2462	3058	3986	4949	5607	6276	6956	7299		
			(55/45/20) wΔt30	435	566	703	844	989	1138	1290	1604	2092	2601	2962	3333	3714	3908		
			(55/45/24) wΔt26	363															

Pinguino 25 triple



Allacciamento laterale destro oppure sinistro **a richiesta**, ideale per sostituire un vecchio radiatore.

Lateral connection right or left **on request**, ideal when replacing an old radiator.

Raccordement latéral droite ou gauche **sur demande**, idéal pour remplacer un radiateur précédent.

Seitlicher Anschluss links oder rechts **auf Anfrage**, ideal zum Austauschen eines alten Heizkörpers.

Conexión lateral derecha o izquierda **bajo pedido**, ideal para reemplazar un radiador antiguo.

p.Js. 117

· I radiatori sono completi di kit di fissaggio a parete e valvola di sfogo.

~ Pressione di collaudo: 10,5 bar ~ Pressione di esercizio: 7 bar

· La versione cromata NON è disponibile.

* I watt hanno valori provvisori in attesa di certificazione Δt50.

· The radiators are equipped with a kit for fixing them to the wall and with an exhaust valve.

~ Testing pressure: 10,5 bar ~ Working pressure: 7 bar

~ Chromate radiators NOT available.

* The watt values are not definitive awaiting for Δt50 certification.

· Les radiateurs sont munis d'un kit de fixation murale et d'une soupape de décompression.

~ Pression d'essai: 10,5 bars ~ Pression d'exercice: 7 bars

· La version chromée N'est PAS disponible.

* Le nombre de Watts est une valeur indiquée à titre provisoire dans l'attente de la certification Δt50.

· Die Heizkörper sind mit Wandbefestigungsset und Luftventil ausgerüstet.

~ Prüfungsdruck: 10,5 bar ~ Betriebsdruck: 7 bar

· Die verchromte Version ist nicht verfügbar.

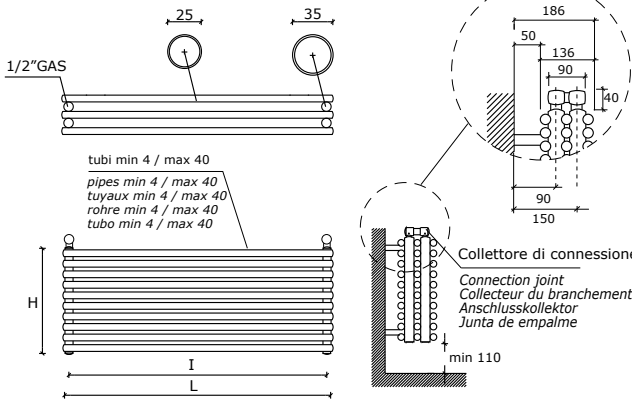
* Die Wattwerte sind noch provisorisch in Erwartung von Δt50 Zertifizierung.

· Los radiadores están provistos de kit de fijación a la pared y de válvula de desahogo.

~ Presión de ensayo: 10,5 bar ~ Presión de trabajo: 7 bar

· La versión cromada NO está disponible.

* Los Vatios tienen valores provisionales en espera de la certificación Δt50.



Interasse dal centro foro al muro: ↑ mandata 90 mm - ↓ ritorno 150 mm

OPPURE ↑ mandata 150 mm - ↓ ritorno 90 mm

Distance between hole centre and wall: ↑ inlet 90 mm - ↓ outlet 150 mm

OR ↑ inlet 150 mm - ↓ outlet 90 mm

distance du centre du trou au mur: ↑ entrée 90 mm - ↓ sortie 150 mm

OU ↑ entrée 150 mm - ↓ sortie 90 mm

Abstand zwischen Lochmitte und Wand: ↑ Vorlauf 90 mm - ↓ Rücklauf 150 mm

ODER ↑ Vorlauf 150 mm - ↓ Rücklauf 90 mm

distancia entre el centro del agujero y el muro: ↑ entrada 90 mm - ↓ salida 150 mm

O ↑ entrada 150 mm - ↓ salida 90 mm

Materiale: acciaio al carbonio

Material: carbon-steel

Matière: Acier au charbon

Stoff: Kohlenstoffstahl

Material: Acero de carbono

Esempio per la compilazione del codice da indicare sull'ordine: Example for the filling in of the code to be indicated in the order: Exemple pour la compilation du code à indiquer dans la commande: Beispiel für die Zusammenstellung von in der Bestellung anzugeben Kode: Ejemplo para la cumplimentación del código a indicar en el pedido:				
P	04	T	...	P04T810
Pinguino	N° elementi	triple	altezza radiatore	esempio di codice completo: Radiatore Pinguino 4 elementi triple altezza 810
Pinguino	N° of elements	triple	height of radiator	example of complete code: Pinguino radiator 4 elements triple height 810
Pinguino	Nombre éléments	triple	hauteur radiateur	Exemple de code complet Radiateur Pinguino 4 éléments triple hauteur 810
Pinguino	Anzahl von Elementen	triple	Höhe von Heizkörper	Beispiel von kompletten Kode- Heizkörper Pinguino 4 Elemente Triple Höhe 810
Pinguino	N° de elementos	triple	altura del radiador	Ejemplo de código completo Radiador Pinguino 4 elementos triple altura 810

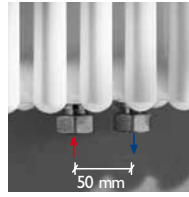


Per gli allacciamenti idraulici, vedere a **pag. 126**
For hydraulic connections, please see on **page 126**
Pour les branchements hydrauliques, voir **page 126**
Für die hydraulischen Anschlüsse **siehe Seite 126**
Para los empalmes hidráulicos, ver la **pág. 126**

Codice Code Code Code Codigo	N°elementi of elements	H Altezza Height Hauteur Altura	Interasse Distance between bars Entraxe Achstands Centros	L Larghezza . Width . Largeur . Breite . Longitud / mm													
				410	510	610	710	810	910	1010	1210	1510	1810	2010	2210	2410	2510
				360	460	560	660	760	860	960	1160	1460	1760	1960	2160	2360	2460
		mm	OUTPUT	w	w	w	w	w	w	w	w	w	w	w	w	w	w
P04T...	4	192	(75/65/20) wΔt50 204 246 286 326 366 405 443 519 630 738 810 881 952 987 (55/45/20) wΔt30 106 128 149 169 189 209 229 267 324 379 416 451 487 504 (55/45/24) wΔt26 89 107 124 141 157 174 190 222 269 315 345 374 403 418														
P05T...	5	231	(75/65/20) wΔt50 255 307 358 408 458 506 554 649 787 923 1013 1101 1190 1234 (55/45/20) wΔt30 133 160 186 212 237 261 286 334 405 474 520 564 608 630 (55/45/24) wΔt26 111 133 155 176 197 217 238 278 336 394 431 468 504 522														
P06T...	6	270	(75/65/20) wΔt50 305 368 430 490 549 607 665 778 944 1108 1215 1321 1427 1480 (55/45/20) wΔt30 159 192 223 254 284 313 343 401 486 569 623 677 730 757 (55/45/24) wΔt26 133 160 186 211 236 260 285 333 404 472 517 561 605 626														
P07T...	7	309	(75/65/20) wΔt50 356 430 501 571 641 708 776 908 1102 1292 1418 1541 1665 1727 (55/45/20) wΔt30 186 224 260 296 331 366 400 468 567 664 727 790 852 883 (55/45/24) wΔt26 155 186 217 246 276 304 333 389 471 551 603 655 706 731														
P08T...	8	348	(75/65/20) wΔt50 407 491 573 653 732 810 886 1038 1259 1477 1620 1762 1903 1974 (55/45/20) wΔt30 213 256 298 339 379 418 457 535 648 759 831 902 974 1009 (55/45/24) wΔt26 177 213 248 282 315 347 380 444 538 630 690 748 807 836														
P09T...	9	387	(75/65/20) wΔt50 458 553 644 734 824 911 997 1167 1417 1661 1823 1982 2141 2220 (55/45/20) wΔt30 239 288 335 381 426 470 515 602 729 854 935 1015 1095 1135 (55/45/24) wΔt26 199 240 279 317 354 391 428 500 605 709 776 842 908 940														
P10T...	10	426	(75/65/20) wΔt50 509 614 716 816 915 1012 1108 1297 1574 1846 2025 2202 2379 2467 (55/45/20) wΔt30 266 320 372 423 473 522 572 669 810 949 1039 1128 1217 1261 (55/45/24) wΔt26 221 266 310 352 394 434 475 555 673 787 862 935 1009 1045														
P11T...	11	465	(75/65/20) wΔt50 560 675 788 898 1007 1113 1219 1427 1731 2031 2228 2422 2617 2714 (55/45/20) wΔt30 292 352 409 465 521 575 629 735 891 1044 1143 1241 1339 1387 (55/45/24) wΔt26 244 293 341 387 433 478 523 611 740 866 948 1029 1109 1149														
P12T...	12	504	(75/65/20) wΔt50 611 737 859 979 1098 1214 1330 1556 1889 2215 2430 2642 2855 2960 (55/45/20) wΔt30 319 384 447 508 568 627 686 802 972 1138 1247 1354 1460 1513 (55/45/24) wΔt26 266 320 372 422 472 521 570 666 807 945 1034 1122 1210 1254														
P13T...	13	543	(75/65/20) wΔt50 662 798 931 1061 1190 1316 1440 1686 2046 2400 2633 2863 3093 3027 (55/45/20) wΔt30 345 416 484 550 615 679 743 869 1053 1233 1351 1467 1582 1639 (55/45/24) wΔt26 288 346 403 458 512 564 618 722 874 1023 1120 1216 1311 1358														
P14T...	14	582	(75/65/20) wΔt50 713 860 1002 1142 1281 1417 1551 1816 2204 2584 2835 3083 3331 3454 (55/45/20) wΔt30 372 448 521 592 663 731 800 936 1134 1328 1455 1579 1704 1765 (55/45/24) wΔt26 310 373 434 493 551 608 665 777 942 1102 1207 1310 1412 1463														
P15T...	15	621	(75/65/20) wΔt50 764 921 1074 1224 1373 1518 1662 1946 2361 2769 3038 3303 3569 3701 (55/45/20) wΔt30 399 480 558 635 710 784 858 1003 1215 1423 1559 1692 1825 1891 (55/45/24) wΔt26 332 400 465 528 590 651 713 833 1009 1181 1293 1403 1513 1567														
P16T...	16	660	(75/65/20) wΔt50 814 982 1146 1306 1464 1619 1773 2075 2518 2954 3240 3523 3806 3947 (55/45/20) wΔt30 425 512 595 677 758 836 915 1070 1296 1518 1662 1805 1947 2017 (55/45/24) wΔt26 354 426 496 563 630 695 760 889 1076 1260 1379 1497 1614 1672														
P17T...	17	699	(75/65/20) wΔt50 865 1044 1217 1387 1556 1720 1884 2205 2676 3138 3443 3743 4044 4194 (55/45/20) wΔt30 452 544 633 719 805 888 972 1137 1377 1613 1766 1918 2069 2144 (55/45/24) wΔt26 376 453 527 598 669 738 808 944 1143 1338 1465 1590 1715 1776														
P18T...	18	738	(75/65/20) wΔt50 916 1105 1289 1469 1647 1822 1994 2335 2833 3323 3645 3964 4282 4441 (55/45/20) wΔt30 478 576 670 762 852 940 1029 1203 1458 1708 1870 2031 2190 2270 (55/45/24) wΔt26 399 479 558 634 709 781 855 1000 1211 1417 1551 1684 1815 1881														
P20T...	20	816	(75/65/20) wΔt50 1018 1228 1432 1632 1830 2024 2216 2594 3148 3692 4050 4404 4758 4934 (55/45/20) wΔt30 531 640 744 846 947 1045 1144 1337 1620 1897 2078 2256 2434 2522 (55/45/24) wΔt26 443 533 620 704 787 868 950 1111 1345 1575 1724 1871 2017 2090														
P22T...	22	894	(75/65/20) wΔt50 1120 1351 1575 1795 2013 2226 2438 2853 3463 4061 4455 4844 5234 5427 (55/45/20) wΔt30 584 704 819 931 1042 1149 1258 1471 1782 2087 2268 2482 2677 2774 (55/45/24) wΔt26 487 586 681 774 866 955 1045 1222 1480 1732 1896 2058 2219 2299														
P24T...	24	972	(75/65/20) wΔt50 1222 1474 1718 1958 2196 2429 2659 3113 3778 4430 4860 5285 5710 5921 (55/45/20) wΔt30 638 767 893 1016 1136 1254 1372 1605 1944 2277 2494 2707 2921 3026 (55/45/24) wΔt26 531 639 743 845 945 1042 1140 1333 1614 1889 2069 2245 2420 2507														
P26T...	26	1050	(75/65/20) wΔt50 1323 1596 1862 2122 2379 2631 2881 3372 4092 4800 5265 5725 6185 6414 (55/45/20) wΔt30 691 831 967 1100 1231 1358 1487 1738 2106 2467 2702 2933 3164 3278 (55/45/24) wΔt26 576 693 805 915 1023 1129 1235 1444 1749 2047 2241 2432 2622 2716														
P28T...	28	1128	(75/65/20) wΔt50 1425 1719 2005 2285 2562 2834 3102 3632 4407 5169 5670 6166 6661 6908 (55/45/20) wΔt30 744 895 1042 1185 1326 1463 1601 1872 2268 2656 2909 3159 3407 3531 (55/45/24) wΔt26 620 746 867 986 1102 1216 1330 1555 1883 2204 2413 2619 2824 2925														
P30T...	30	1206	(75/65/20) wΔt50 1527 1842 2148 2448 2745 3036 3324 3891 4722 5538 6075 6606 7137 7401 (55/45/20) wΔt30 797 959 1116 1269 1420 1567 1715 2006 2430 2846 3117 3384 3651 3783 (55/45/24) wΔt26 664 799 929 1056 1181 1302 1425 1666 2018 2362 2586 2806 3026 3134														
P32T...	32	1284	(75/65/20) wΔt50 1629 1965 2291 2611 2928 3238 3546 4150 5037 5907 6480 7046 7613 7894 (55/45/20) wΔt30 850 1023 1191 1354 1515 1672 1830 2140 2592 3036 3325 3610 3894 4035 (55/45/24) wΔt26 709 852 991 1127 1260 1389 1520 1777 2152 2519 2758 2993 3227 3343														
P34T...	34	1362	(75/65/20) wΔt50 1731 2088 2434 2774 3111 3441 3767 4410 5352 6276 6885 7487 8089 8388 (55/45/20) wΔt30 903 1087 1265 1439 1610 1776 1944 2273 2755 3226 3533 3836 4137 4287 (55/45/24) wΔt26 753 906 1053 1197 1338 1476 1615 1888 2287 2677 2930 3180 3429 3552														
P36T...	36	1440	(75/65/20) wΔt50 1832 2210 2578 2938 3294 3643 3989 4669 5666 6646 7290 7927 8564 8881 (55/45/20) wΔt30 956 1151 1340 1523 1704 1881 2058 2407 2917 3415 3741 4061 4381 4539 (55/45/24) wΔt26 797 959 1115 1267 1417 1563 1710 1999 2421 2834 3103 3367 3631 3761														
P38T...	38	1518	(75/65/20) wΔt50 1934 2333 2721 3101 3477 3846 4210 4929 5981 7015 7695 8368 9040 9375 (55/45/20) wΔt30 1010 1215 1414 1608 1799 1985 2173 2541 3079 3605 3948 4267 4624 4791 (55/45/24) wΔt26 841 1012 1177 1338 1496 1650 1805 2110 2556 2992 3275 3554 3832 3970														
P40T...	40	1596	(75/65/20) wΔt50 2036 2456 2864 3264 3660 4048 4432 5188 6296 7384 8100 8808 9516 9868 (55/45/20) wΔt30 1063 1279 1488 1693 1894 2090 2287 2674 3241 3795 4156 4512 4868 5044 (55/45/24) wΔt26 886 1065 1239 1408 1575 1737 1900 2221 2690 3149 3448 3741 4034 4179														

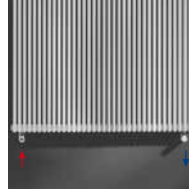
Picchio single

caleido®
design radiators



Interasse 50 mm **a richiesta.**
50 mm centre distance **on request.**
Entraxe 50 mm **sur demande.**
Achsabstand 50 mm **auf Anfrage.**
Distancia entre centros 50 mm **bajo pedido.**

p./s. 117



Allacciamento dal basso **a richiesta.**
Bottom connection **on request.**
Raccordement par le bas **sur demande.**
Anschluss von unten **auf Anfrage.**
Conexión por abajo **bajo pedido.**

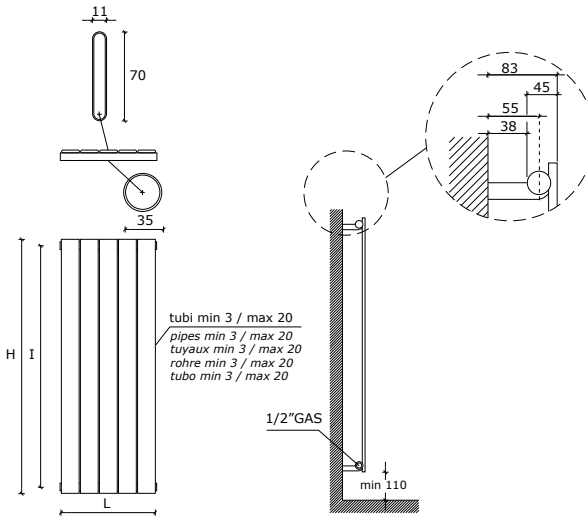
p./s. 117



Barra portasciugamani short **a richiesta.**
Short towel rail **on request.**
Barre sèche-serviettes short **sur demande.**
Handtuchtrockenstange Short **auf Anfrage.**
Barra calentatoallas short **bajo pedido.**

p./s. 115

EN 442



interasse dal centro foro al muro 55 mm
distance between hole center and wall 55 mm
distance du centre du trou au mur 55 mm
Abstand zwischen Lochmitte und Wand 55 mm
distancia entre el centro del agujero y el muro 55 mm

Esempio per la compilazione del codice da indicare sull'ordine:
Example for the filling in of the code to be indicated in the order:
Exemple pour la compilation du code à indiquer dans la commande:
Beispiel für die Zusammenstellung von in der Bestellung anzugeben Kode:
Ejemplo para la cumplimentación del código a indicar en el pedido:

PC	03	S	...	PC03S810
Picchio	N° elementi	single	altezza radiatore	esempio di codice completo: Radiatore Picchio 3 elementi single altezza 810
Picchio	N° of elements	single	height of radiator	example of complete code: Picchio radiator 3 elements single height 810
Picchio	Nombre éléments	single	hauteur radiateur	Exemple de code complet Radiateur Picchio 3 éléments single hauteur 810
Picchio	Anzahl von Elementen	single	Höhe von Heizkörper	Beispiel von kompletten Kode: Heizkörper Picchio 3 Elemente Single Höhe 810
Picchio	N° de elementos	single	altura del radiador	Ejemplo de código completo Radiador Picchio 3 elementos single altura 810

Per gli allacciamenti idraulici, vedere a pag. 118
For hydraulic connections, please see on page 118
Pour les branchements hydrauliques, voir page 118
Für die hydraulischen Anschlüsse siehe Seite 118
Para los empalmes hidráulicos, ver la pag. 118

Materiale: acciaio al carbonio
Material: carbon-steel
Matière: Acier au charbon
Stoff: Kohlenstoffstahl
Material: Acero de carbono

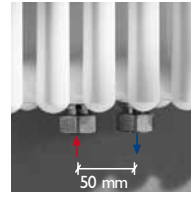
CF Picchio single è disponibile anche nelle versioni **solo elettrica** o in **versione mista**.
Per informazioni vedi listino elettrici o tel. 0039 030 2530054
Picchio Single is available also in all **electric version** or in **dual energy version**.
For information please see electric pricelist or contact phone number 0039 030 2530054
Picchio Single est disponible aussi en version **seulement électrique** ou en **version mixte**.
Voir la liste des prix radiateurs électriques ou contacter le numéro téléphonique 0039 030 2530054
Picchio Single ist in **elektrischer Ausführung** oder in **gemischter Ausführung** lieferbar.
Bitte sehen Sie die elektrische Preisliste oder rufen Sie die Nr. 0039 030 2530054 an
Picchio Single es disponible también en **version eléctrica** o en **version mixta**.
Por información ver la lista de precios eléctricos o ponerse en contact con 0039 030 2530054

Codice Code Code Code Codigo	N°elementi N° of elements	L Larghezza Width Largeur Breite Longitud mm	Interasse Distance between bars Entraxe Achstands Centros mm	H Altezza . Height . Hauteur . Hoehe . Altura / mm												
				510	610	650	810	850	1010	1210	1510	1810	2010	2210	2410	
				460	560	600	760	800	960	1160	1460	1760	1960	2160	2360	
			OUTPUT	w	w	w	w	w	w	w	w	w	w	w	w	w
PC03S...	3	230	(75/65/20) wΔt50	130	156	171	203	217	250	297	368	440	489	540	590	
			(55/45/20) wΔt30	67	81	89	104	111	127	150	187	226	252	277	303	
			(55/45/24) wΔt26	56	67	74	86	92	105	124	155	188	209	230	252	
PC04S...	4	305	(75/65/20) wΔt50	173	207	228	270	289	333	395	491	587	653	719	786	
			(55/45/20) wΔt30	90	107	118	139	149	169	200	250	302	335	370	405	
			(55/45/24) wΔt26	74	89	98	115	123	140	165	207	250	278	307	336	
PC05S...	5	380	(75/65/20) wΔt50	216	259	285	338	362	416	494	613	734	816	899	983	
			(55/45/20) wΔt30	112	134	148	173	186	212	250	312	377	419	462	506	
			(55/45/24) wΔt26	93	112	123	144	154	175	206	259	313	348	384	420	
PC06S...	6	455	(75/65/20) wΔt50	260	311	342	405	434	499	593	736	881	979	1079	1179	
			(55/45/20) wΔt30	134	161	177	208	223	254	300	375	452	503	555	607	
			(55/45/24) wΔt26	112	134	147	173	185	210	247	310	375	418	460	504	
PC07S...	7	530	(75/65/20) wΔt50	303	363	399	473	506	582	692	858	1027	1142	1259	1376	
			(55/45/20) wΔt30	157	188	207	243	260	297	350	437	528	587	647	708	
			(55/45/24) wΔt26	130	156	172	201	216	245	289	362	438	487	537	588	
PC08S...	8	605	(75/65/20) wΔt50	346	415	456	540	578	665	791	981	1174	1305	1439	1572	
			(55/45/20) wΔt30	179	215	236	277	297	339	400	500	603	671	739	809	
			(55/45/24) wΔt26	149	179	197	230	246	281	330	414	500	557	614	672	
PC09S...	9	680	(75/65/20) wΔt50	389	467	513	608	651	749	890	1104	1321	1468	1619	1769	
			(55/45/20) wΔt30	202	242	266	312	334	381	450	562	679	755	832	910	
			(55/45/24) wΔt26	168	201	221	259	277	316	371	465	563	626	690	756	
PC10S...	10	755	(75/65/20) wΔt50	433	519	571	675	723	832	989	1226	1468	1631	1799	1965	
			(55/45/20) wΔt30	224	268	295	347	371	424	499	625	754	838	924	1012	
			(55/45/24) wΔt26	186	223	246	288	308	351	412	517	626	696	767	840	
PC11S...	11	830	(75/65/20) wΔt50	476	570	628	743	795	915	1088	1349	1615	1795	1978	2162	
			(55/45/20) wΔt30	246	295	325	381	408	466	549	687	829	922	1017	1113	
			(55/45/24) wΔt26	205	246	270	316	339	386	454	569	688	765	844	924	
PC12S...	12	905	(75/65/20) wΔt50	519	622	685	810	868	998	1186	1472	1761	1958	2158	2358	
			(55/45/20) wΔt30	269	322	354	416	446	508	599	750	905	1006	1109	1214	
			(55/45/24) wΔt26	223	268	295	345	370	421	495	621	751	835	921	1008	
PC13S...	13	980	(75/65/20) wΔt50	562	674	742	878	940	1081	1285	1594	1908	2121	2338	2555	
			(55/45/20) wΔt30	291	349	384	451	483	551	649	812	980	1090	1202	1315	
			(55/45/24) wΔt26	242	290	319	374	400	456	536	672	813	905	997	1092	
PC14S...	14	1055	(75/65/20) wΔt50	606	726	799	945	1012	1164	1384	1717	2055	2284	2518	2752	
			(55/45/20) wΔt30	314	376	414	485	520	593	699	875	1055	1174	1294	1416	
			(55/45/24) wΔt26	261	313	344	403	431	491	577	724	876	974	1074	1176	
PC15S...	15	1130	(75/65/20) wΔt50	649	778	856	1013	1085	1248	1483	1840	2202	2447	2698	2948	
			(55/45/20) wΔt30	336	403	443	520	557	635	749	937	1131	1258	1387	1517	
			(55/45/24) wΔt26	279	335	368	432	462	526	619	776	938	1044	1151	1260	
PC16S...	16	1205	(75/65/20) wΔt50	692	830	913	1080	1157	1331	1582	1962	2348	2610	2878	3145	
			(55/45/20) wΔt30	358	430	473	555	594	678	799	1000	1206	1342	1479	1618	
			(55/45/24) wΔt26	298	357	393	460	493	561	660	827	1001	1113	1227	1344	
PC17S...	17	1280	(75/65/20) wΔt50	735	881	970	1148	1229	1414	1681	2085	2495	2773	3057	3341	
			(55/45/20) wΔt30	381	456	502	590	631	720	849	1062	1282	1425	1571	1720	
			(55/45/24) wΔt26	317	380	418	489	524	596	701	879	1063	1183	1304	1428	
PC18S...	18	1355	(75/65/20) wΔt50	779	933	1027	1216	1301	1497	1780	2208	2642	2937	3237	3538	
			(55/45/20) wΔt30	403	483	532	624	668	762	899	1124	1357	1509	1664	1821	
			(55/45/24) wΔt26	335	402	442	518	554	631	742	931	1126	1253	1381	1512	
PC19S...	19	1430	(75/65/20) wΔt50	822	985	1084	1283	1374	1580	1879	2330	2789	3100	3417	3734	
			(55/45/20) wΔt30	425	510	561	659	705	805	949	1187	1432	1593	1756	1922	
			(55/45/24) wΔt26	354	424	467	547	585	666	784	983	1189	1322	1458	1596	
PC20S...	20	1505	(75/65/20) wΔt50	865	1037	1141	1351	1446	1663	1977	2453	2936	3263	3597	3931	
			(55/45/20) wΔt30	448	537	591	694	743	847	999	1249	1508	1677	1849	2023	
			(55/45/24) wΔt26	372	446	491	575	616	701	825	1034	1251	1392	1534	1680	

- I radiatori sono completi di kit di fissaggio a parete e valvola di sfogo.
~ Pressione di collaudo: 5,2 bar ~ Pressione di esercizio: 4 bar
- The radiators are equipped with a kit for fixing them to the wall and with an exhaust valve.
~ Testing pressure: 5,2 bar ~ Working pressure: 4 bar
- Les radiateurs sont munis d'un kit de fixation murale et d'une soupape de décompression.
~ Pression d'essai: 5,2 bars ~ Pression d'exercice: 4 bars
- Die Heizkörper sind mit Wandbefestigungsset und Luftventil ausgerüstet.
~ Prüfungsdruck: 5,2 bar ~ Betriebsdruck: 4 bar
- Los radiadores están provistos de kit de fijación a la pared y de válvula de desahogo.
~ Presión de ensayo: 5,2 bar ~ Presión de trabajo: 4 bar

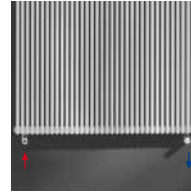
Picchio double

caleido®
design radiators



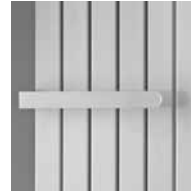
Interasse 50 mm **a richiesta.**
50 mm centre distance **on request.**
Entraxe 50 mm **sur demande.**
Achsabstand 50 mm **auf Anfrage.**
Distancia entre centros 50 mm **bajo pedido.**

p./s. 117



Allacciamento dal basso **a richiesta.**
Bottom connection **on request.**
Raccordement par le bas **sur demande.**
Anschluss von unten **auf Anfrage.**
Conexión por abajo **bajo pedido.**

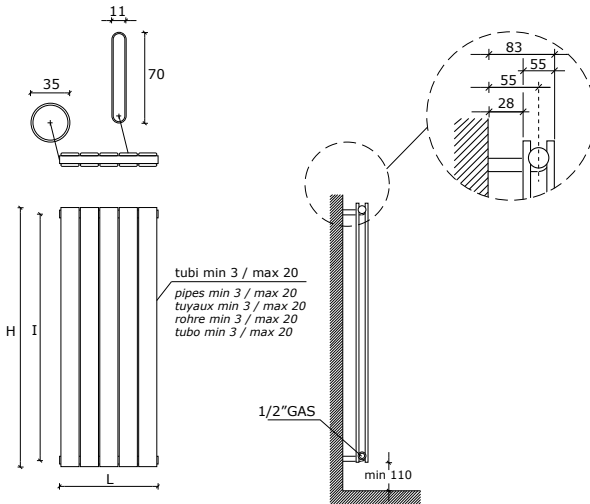
p./s. 117



Barra portasciugamani short **a richiesta.**
Short towel rail **on request.**
Barre sèche-serviettes short **sur demande.**
Handtuchtrockenstange Short **auf Anfrage.**
Barra calentatoallas short **bajo pedido.**

p./s. 115

EN **442**



tubi min 3 / max 20
pipes min 3 / max 20
tuyaux min 3 / max 20
rohre min 3 / max 20
tubo min 3 / max 20

1/2" GAS
min 110

interasse dal centro foro al muro 55 mm
distance between hole center and wall 55 mm
distance du centre du trou au mur 55 mm
Abstand zwischen Lochmitte und Wand 55 mm
distancia entre el centro del agujero y el muro 55 mm

Materiale: acciaio al carbonio
Material: carbon-steel
Matière: Acier au charbon
Stoff: Kohlenstoffstahl
Material: Acero de carbono

Esempio per la compilazione del codice da indicare sull'ordine:
Example for the filling in of the code to be indicated in the order:
Exemple pour la compilation du code à indiquer dans la commande:
Beispiel für die Zusammenstellung von in der Bestellung anzugeben Kode:
Ejemplo para la cumplimentación del código a indicar en el pedido:

PC	03	D	...	PC03S810
Picchio	N° elementi	double	altezza radiatore	esempio di codice completo: Radiatore Picchio 3 elementi double altezza 810
Picchio	N° of elements	double	height of radiator	example of complete code: Picchio radiator 3 elements double height 810
Picchio	Nombre éléments	double	hauteur radiateur	Exemple de code complet Radiateur Picchio 3 éléments double hauteur 810
Picchio	Anzahl von Elementen	double	Höhe von Heizkörper	Beispiel von kompletten Kode- Heizkörper Picchio 3 Elemente Double Höhe 810
Picchio	N° de elementos	double	altura del radiador	Ejemplo de código completo Radiador Picchio 3 elementos double altura 810

↑ ↓
Per gli allacciamenti idraulici, vedere a pag. 118
For hydraulic connections, please see on page 118
Pour les branchements hydrauliques, voir page 118
Für die hydraulischen Anschlüsse siehe Seite 118
Para los empalmes hidráulicos, ver la pág. 118



Picchio double è disponibile anche nelle versioni **solo elettrica** o in **versione mista**.
Per informazioni vedi listino elettrici o tel. 0039 030 2530054

Picchio Double is available also in all **electric version** or in **dual energy version**.

For information please see Electric pricelist or contact phone number 0039 030 2530054

Picchio Double est disponible aussi en version **seulement électrique** ou en **version mixte**.

Voir la liste des prix radiateurs électriques ou contacter le numéro téléphonique 0039 030 2530054

Picchio Double ist in **elektrischer Ausführung** oder in **gemischter Ausführung** lieferbar.

Bitte sehen Sie die elektrische Preisliste oder rufen Sie die Nr. 0039 030 2530054 an

Picchio Double es disponible también en **version eléctrica** o en **version mixta**.

Por información ver la lista de precios eléctricos o ponerse en contact con 0039 030 2530054

Codice Code Code Code Codigo	N°elementi N° of elements	L Larghezza Width Largeur Breite Longitud	Interasse Distance between bars Entraxe Achstands Centros	H Altezza . Height . Hauteur . Hoehe . Altura / mm												
				510	610	650	810	850	1010	1210	1510	1810	2010	2210	2410	
				460	560	600	760	800	960	1160	1460	1760	1960	2160	2360	
			OUTPUT	w	w	w	w	w	w	w	w	w	w	w	w	w
PC03D...	3	230	(75/65/20) wΔt50	197	249	274	314	336	379	445	548	656	731	810	890	
			(55/45/20) wΔt30	102	128	141	161	172	194	227	278	332	368	406	446	
			(55/45/24) wΔt26	84	106	117	134	143	160	188	230	274	304	334	367	
PC04D...	4	305	(75/65/20) wΔt50	263	332	365	419	448	506	594	731	874	974	1081	1187	
			(55/45/20) wΔt30	135	171	188	215	230	258	302	371	442	491	541	594	
			(55/45/24) wΔt26	112	142	156	178	191	214	250	306	365	405	446	490	
PC05D...	5	380	(75/65/20) wΔt50	329	415	457	523	560	632	742	913	1093	1218	1351	1484	
			(55/45/20) wΔt30	169	214	235	268	287	323	378	463	553	614	677	743	
			(55/45/24) wΔt26	141	177	195	223	238	267	313	383	457	507	557	612	
PC06D...	6	455	(75/65/20) wΔt50	395	498	548	628	672	758	891	1096	1311	1461	1621	1780	
			(55/45/20) wΔt30	203	256	282	322	345	387	453	556	663	737	812	892	
			(55/45/24) wΔt26	169	213	234	267	286	321	375	460	548	608	669	735	
PC07D...	7	530	(75/65/20) wΔt50	460	581	639	733	784	885	1039	1279	1530	1705	1891	2077	
			(55/45/20) wΔt30	237	299	329	376	402	452	529	649	774	859	947	1040	
			(55/45/24) wΔt26	197	248	273	312	334	374	438	536	639	709	780	857	
PC08D...	8	605	(75/65/20) wΔt50	526	664	730	837	896	1011	1188	1461	1748	1948	2161	2374	
			(55/45/20) wΔt30	271	342	376	430	460	517	604	741	884	982	1082	1189	
			(55/45/24) wΔt26	225	284	312	356	381	428	500	613	730	811	892	980	
PC09D...	9	680	(75/65/20) wΔt50	592	747	822	942	1008	1138	1336	1644	1967	2192	2431	2670	
			(55/45/20) wΔt30	305	385	423	483	517	581	680	834	995	1105	1218	1338	
			(55/45/24) wΔt26	253	319	351	401	429	481	563	689	822	912	1003	1102	
PC10D...	10	755	(75/65/20) wΔt50	658	830	913	1047	1121	1264	1485	1827	2185	2436	2702	2967	
			(55/45/20) wΔt30	339	427	470	537	575	646	755	926	1105	1228	1353	1486	
			(55/45/24) wΔt26	281	355	391	445	477	535	625	766	913	1013	1115	1224	
PC11D...	11	830	(75/65/20) wΔt50	723	913	1004	1151	1233	1390	1633	2009	2404	2679	2972	3264	
			(55/45/20) wΔt30	373	470	517	591	632	710	831	1019	1216	1351	1488	1635	
			(55/45/24) wΔt26	309	390	430	490	524	588	688	843	1004	1115	1226	1347	
PC12D...	12	905	(75/65/20) wΔt50	789	996	1096	1256	1345	1517	1782	2192	2622	2923	3242	3561	
			(55/45/20) wΔt30	406	513	564	644	690	775	906	1112	1326	1473	1624	1783	
			(55/45/24) wΔt26	337	426	469	534	572	642	750	919	1096	1216	1338	1469	
PC13D...	13	980	(75/65/20) wΔt50	855	1079	1187	1361	1457	1643	1930	2374	2841	3166	3512	3857	
			(55/45/20) wΔt30	440	556	611	698	747	839	982	1204	1437	1596	1759	1932	
			(55/45/24) wΔt26	366	461	508	579	620	695	813	996	1187	1317	1449	1592	
PC14D...	14	1055	(75/65/20) wΔt50	921	1162	1278	1466	1569	1770	2079	2557	3059	3410	3782	4154	
			(55/45/20) wΔt30	474	598	658	752	805	904	1058	1297	1547	1719	1894	2081	
			(55/45/24) wΔt26	394	497	547	624	667	749	875	1072	1278	1419	1561	1714	
PC15D...	15	1130	(75/65/20) wΔt50	986	1245	1370	1570	1681	1896	2227	2740	3278	3653	4052	4451	
			(55/45/20) wΔt30	508	641	705	805	862	969	1133	1390	1658	1842	2030	2229	
			(55/45/24) wΔt26	422	532	586	668	715	802	938	1149	1370	1520	1672	1837	
PC16D...	16	1205	(75/65/20) wΔt50	1052	1328	1461	1675	1793	2022	2376	2922	3496	3897	4322	4748	
			(55/45/20) wΔt30	542	684	752	859	920	1033	1209	1482	1768	1964	2165	2378	
			(55/45/24) wΔt26	450	568	625	713	763	856	1000	1226	1461	1621	1784	1959	
PC17D...	17	1280	(75/65/20) wΔt50	1118	1411	1552	1780	1905	2149	2524	3105	3715	4140	4593	5044	
			(55/45/20) wΔt30	576	727	799	913	977	1098	1284	1575	1879	2087	2300	2526	
			(55/45/24) wΔt26	478	603	664	757	810	909	1063	1302	1552	1723	1895	2082	
PC18D...	18	1355	(75/65/20) wΔt50	1184	1494	1643	1884	2017	2275	2673	3288	3933	4384	4863	5341	
			(55/45/20) wΔt30	610	769	847	967	1035	1162	1360	1668	1989	2210	2436	2675	
			(55/45/24) wΔt26	506	639	703	802	858	963	1125	1379	1643	1824	2007	2204	
PC19D...	19	1430	(75/65/20) wΔt50	1249	1577	1735	1989	2129	2402	2821	3470	4152	4627	5133	5638	
			(55/45/20) wΔt30	643	812	894	1020	1092	1227	1435	1760	2100	2333	2571	2824	
			(55/45/24) wΔt26	534	674	742	846	906	1016	1188	1456	1735	1925	2118	2326	
PC20D...	20	1505	(75/65/20) wΔt50	1315	1660	1826	2094	2241	2528	2970	3653	4370	4871	5403	5934	
			(55/45/20) wΔt30	677	855	941	1074	1150	1291	1511	1853	2210	2456	2706	2972	
			(55/45/24) wΔt26	562	710	781	891	954	1070	1250	1532	1826	2027	2230	2449	

· I radiatori sono completi di kit di fissaggio a parete e valvola di sfogo.

~ Pressione di collaudo: 5,2 bar ~ Pressione di esercizio: 4 bar

· La versione cromata NON è disponibile.

· The radiators are equipped with a kit for fixing them to the wall and with an exhaust valve.

~ Testing pressure: 5,2 bar ~ Working pressure: 4 bar

- Chromate radiators NOT available.

· Les radiateurs sont munis d'un kit de fixation murale et d'une soupape de décompression.

~ Pression d'essai: 5,2 bars ~ Pression d'exercice: 4 bars

· La version chromée N'est PAS disponible.

· Die Heizkörper sind mit Wandbefestigungsset und Luftventil ausgerüstet.

~ Prüfungsdruck: 5,2 bar ~ Betriebsdruck: 4 bar

· Die verchromte Version ist nicht verfügbar.

· Los radiadores están provistos de kit de fijación a la pared y de válvula de desahogo.

~ Presión de ensayo: 5,2 bar ~ Presión de trabajo: 4 bar

· La versión cromada NO está disponible.



Coperture laterali **a richiesta.**

Lateral cover **on request.**

Couverture latérale **sur demande.**

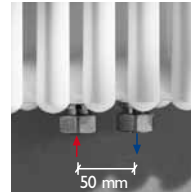
Seitliche Abdeckung **auf Anfrage.**

Revestimiento laterale **bajo pedido.**

p./s. 116

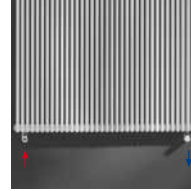
Picchio triple

caleido®
design radiators



Interasse 50 mm **a richiesta.**
50 mm centre distance **on request.**
Entraxe 50 mm **sur demande.**
Achsabstand 50 mm **auf Anfrage.**
Distancia entre centros 50 mm **bajo pedido.**

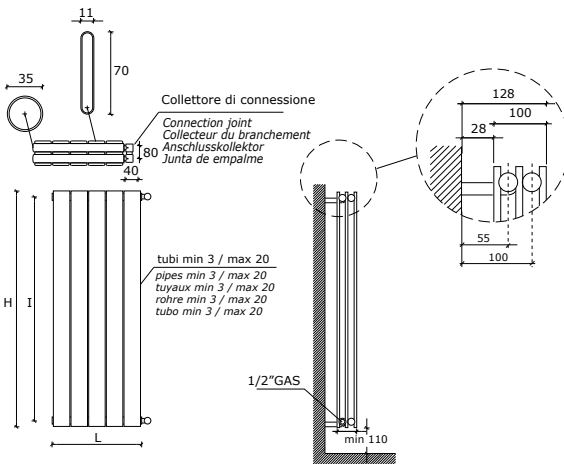
p./s. 117



Allacciamento dal basso **a richiesta.**
Bottom connection **on request.**
Raccordement par le bas **sur demande.**
Anschluss von unten **auf Anfrage.**
Conexión por abajo **bajo pedido.**

p./s. 117

Interasse dal centro foro al muro: mandata e ritorno 100 mm
Distance between hole centre and wall: inlet and outlet 100 mm
Distance du centre du trou au mur: entrée et sortie 100 mm
Abstand zwischen Lochmitte und Wand: Vorlauf und Rücklauf 100 mm
Distancia entre el centro del agujero y el muro: entrada y salida 100 mm



Interasse dal centro foro al muro: ↑ mandata 55 mm - ↓ ritorno 100 mm
OPPURE ↑ mandata 100 mm - ↓ ritorno 55 mm
Distance between hole centre and wall: ↑ inlet 55 mm - ↓ outlet 100 mm
OR ↑ inlet 100 mm - ↓ outlet 55 mm
distance du centre du trou au mur: ↑ entrée 55 mm - ↓ sortie 100 mm
OU ↑ entrée 100 mm - ↓ sortie 55 mm
Abstand zwischen Lochmitte und Wand: ↑ Vorlauf 55 mm - ↓ Rücklauf 100 mm
ODER ↑ Vorlauf 100 mm - ↓ Rücklauf 55 mm
distancia entre el centro del agujero y el muro: ↑ entrada 55 mm - ↓ salida 100 mm
O ↑ entrada 100 mm - ↓ salida 55 mm

Materiale: acciaio al carbonio
Material: carbon-steel
Matière: Acier au charbon
Stoff: Kohlenstoffstahl
Material: Acero de carbono

Esempio per la compilazione del codice da indicare sull'ordine:
Example for the filling in of the code to be indicated in the order:
Exemple pour la compilation du code à indiquer dans la commande:
Beispiel für die Zusammenstellung von in der Bestellung anzugeben Kode:
Ejemplo para la cumplimentación del código a indicar en el pedido:

PC	03	T	...	PC03T810
Picchio	N° elementi	triple	altezza radiatore	esempio di codice completo: Radiatore Picchio 3 elementi triple altezza 810
Picchio	N° of elements	triple	height of radiator	example of complete code: Picchio radiator 3 elements triple height 810
Picchio	Nombre éléments	triple	hauteur radiateur	Exemple de code complet Radiateur Picchio 3 éléments triple hauteur 810
Picchio	Anzahl von Elementen	triple	Höhe von Heizkörper	Beispiel von kompletten Kode: Heizkörper Picchio 3 Elemente Triple Höhe 810
Picchio	N° de elementos	triple	altura del radiador	Ejemplo de código completo Radiador Picchio 3 elementos triple altura 810



Per gli allacciamenti idraulici, vedere a **pag. 126**
For hydraulic connections, please see on **page 126**
Pour les branchements hydrauliques, voir **page 126**
Für die hydraulischen Anschlüsse **siehe Seite 126**
Para los empalmes hidráulicos, ver la **pág. 126**

Codice Code Code Code Codigo	N°elementi N° of elements	L Larghezza Width Largeur Breite Longitud mm	Interasse Distance between bars Entraxe Achstands- Centros	H Altezza . Height . Hauteur . Hoehe . Altura / mm													
				510	610	650	810	850	1010	1210	1510	1810	2010	2210	2410		
				460	560	600	760	800	960	1160	1460	1760	1960	2160	2360		
			OUTPUT	w	w	w	w	w	w	w	w	w	w	w	w	w	w
PC03T...	3	268	(75/65/20) wΔt50	287	358	393	456	488	552	647	788	929	1022	1115	1209		
			(55/45/20) wΔt30	148	184	203	234	250	282	329	400	470	515	559	606		
			(55/45/24) wΔt26	123	153	168	194	208	234	272	331	388	425	460	499		
PC04T...	4	343	(75/65/20) wΔt50	383	477	524	608	651	736	863	1051	1238	1362	1487	1612		
			(55/45/20) wΔt30	197	246	270	312	334	376	439	533	626	687	745	807		
			(55/45/24) wΔt26	164	204	224	259	277	312	363	441	517	567	614	665		
PC05T...	5	418	(75/65/20) wΔt50	479	596	656	760	813	921	1079	1314	1548	1703	1859	2015		
			(55/45/20) wΔt30	247	307	338	390	417	470	549	666	783	859	931	1009		
			(55/45/24) wΔt26	205	255	280	323	346	390	454	551	647	709	767	832		
PC06T...	6	493	(75/65/20) wΔt50	575	715	787	912	976	1105	1295	1576	1858	2044	2231	2418		
			(55/45/20) wΔt30	296	368	405	468	501	564	659	800	939	1030	1117	1211		
			(55/45/24) wΔt26	246	306	336	388	415	468	545	661	776	850	921	998		
PC07T...	7	568	(75/65/20) wΔt50	670	834	918	1064	1139	1289	1510	1839	2167	2384	2603	2821		
			(55/45/20) wΔt30	345	430	473	546	584	658	768	933	1096	1202	1304	1413		
			(55/45/24) wΔt26	287	357	393	453	484	545	636	771	906	992	1074	1164		
PC08T...	8	643	(75/65/20) wΔt50	766	954	1049	1216	1301	1473	1726	2102	2477	2725	2975	3224		
			(55/45/20) wΔt30	395	491	540	624	667	752	878	1066	1253	1374	1490	1615		
			(55/45/24) wΔt26	328	408	449	517	554	623	727	881	1035	1134	1227	1330		
PC09T...	9	718	(75/65/20) wΔt50	862	1073	1180	1368	1464	1657	1942	2364	2786	3065	3346	3627		
			(55/45/20) wΔt30	444	553	608	702	751	846	988	1199	1409	1545	1676	1817		
			(55/45/24) wΔt26	369	459	505	582	623	701	817	992	1164	1276	1381	1497		
PC10T...	10	793	(75/65/20) wΔt50	958	1192	1311	1520	1627	1841	2158	2627	3096	3406	3718	4030		
			(55/45/20) wΔt30	493	614	675	780	834	940	1098	1333	1566	1717	1862	2018		
			(55/45/24) wΔt26	410	510	561	647	692	779	908	1102	1294	1417	1534	1663		
PC11T...	11	868	(75/65/20) wΔt50	1053	1311	1442	1672	1789	2025	2373	2890	3406	3747	4090	4433		
			(55/45/20) wΔt30	543	675	743	858	918	1035	1207	1466	1722	1889	2049	2220		
			(55/45/24) wΔt26	451	561	617	711	761	857	999	1212	1423	1559	1688	1829		
PC12T...	12	943	(75/65/20) wΔt50	1149	1430	1573	1824	1952	2209	2589	3152	3715	4087	4462	4836		
			(55/45/20) wΔt30	592	737	810	936	1001	1129	1317	1599	1879	2060	2235	2422		
			(55/45/24) wΔt26	491	612	673	776	830	935	1090	1322	1552	1701	1841	1996		
PC13T...	13	1018	(75/65/20) wΔt50	1245	1550	1704	1976	2114	2393	2805	3415	4025	4428	4834	5239		
			(55/45/20) wΔt30	641	798	878	1014	1085	1223	1427	1732	2036	2232	2421	2624		
			(55/45/24) wΔt26	532	663	729	841	900	1013	1181	1432	1682	1842	1995	2162		
PC14T...	14	1093	(75/65/20) wΔt50	1341	1669	1835	2128	2277	2577	3021	3678	4334	4768	5205	5642		
			(55/45/20) wΔt30	690	860	945	1092	1168	1317	1537	1866	2192	2404	2607	2826		
			(55/45/24) wΔt26	573	714	785	905	969	1091	1272	1543	1811	1984	2148	2328		
PC15T...	15	1168	(75/65/20) wΔt50	1436	1788	1967	2280	2440	2762	3236	3941	4644	5109	5577	6045		
			(55/45/20) wΔt30	740	921	1013	1170	1252	1411	1646	1999	2349	2576	2793	3028		
			(55/45/24) wΔt26	614	765	841	970	1038	1169	1362	1653	1940	2126	2302	2495		
PC16T...	16	1243	(75/65/20) wΔt50	1532	1907	2098	2432	2602	2946	3452	4203	4954	5450	5949	6448		
			(55/45/20) wΔt30	789	982	1080	1248	1335	1505	1756	2132	2505	2747	2980	3230		
			(55/45/24) wΔt26	655	816	897	1035	1107	1247	1453	1763	2070	2268	2455	2661		
PC17T...	17	1318	(75/65/20) wΔt50	1628	2026	2229	2584	2765	3130	3668	4466	5263	5790	6321	6851		
			(55/45/20) wΔt30	838	1044	1148	1326	1418	1599	1866	2265	2662	2919	3166	3431		
			(55/45/24) wΔt26	696	867	953	1099	1176	1325	1544	1873	2199	2409	2608	2827		
PC18T...	18	1393	(75/65/20) wΔt50	1724	2146	2360	2736	2928	3314	3884	4729	5573	6131	6693	7254		
			(55/45/20) wΔt30	888	1105	1216	1403	1502	1693	1976	2399	2818	3091	3352	3633		
			(55/45/24) wΔt26	737	918	1009	1164	1246	1403	1635	1983	2329	2551	2762	2993		
PC19T...	19	1468	(75/65/20) wΔt50	1819	2265	2491	2888	3090	3498	4099	4991	5882	6471	7065	7657		
			(55/45/20) wΔt30	937	1167	1283	1481	1585	1787	2085	2532	2975	3262	3538	3835		
			(55/45/24) wΔt26	778	969	1065	1229	1315	1480	1726	2093	2458	2693	2915	3160		
PC20T...	20	1543	(75/65/20) wΔt50	1915	2384	2622	3040	3253	3682	4315	5254	6192	6812	7436	8060		
			(55/45/20) wΔt30	986	1228	1351	1559	1669	1881	2195	2665	3132	3434	3725	4037		
			(55/45/24) wΔt26	819	1020	1122	1293	1384	1558	1817	2204	2587	2834	3069	3326		

· I radiatori sono completi di kit di fissaggio a parete e valvola di sfogo.
~ Pressione di collaudo: 5,2 bar ~ Pressione di esercizio: 4 bar
· La versione cromata NON è disponibile.

* I watt hanno valori provvisori in attesa di certificazione Δt50.

· The radiators are equipped with a kit for fixing them to the wall and with an exhaust valve.

~ Testing pressure: 5,2 bar ~ Working pressure: 4 bar

· Chromate radiators NOT available.

* The watt values are not definitive awaiting for Δt50 certification.

· Les radiateurs sont munis d'un kit de fixation murale et d'une soupape de décompression.

~ Pression d'essai: 5,2 bars ~ Pression d'exercice: 4 bars

· La version chromée N'est PAS disponible.

* Le nombre de Watts est une valeur indiquée à titre provisoire dans l'attente de la certification Δt50.

· Die Heizkörper sind mit Wandbefestigungset und Luftventil ausgerüstet.

~ Prüfungsdruck: 5,2 bar ~ Betriebsdruck: 4 bar

· Die verchromte Version ist nicht verfügbar.

* Die Wattwerte sind noch provisorisch in Erwartung von Δt50 Zertifizierung.

· Los radiadores están provistos de kit de fijación a la pared y de válvula de desahogo.

~ Presión de ensayo: 5,2 bar ~ Presión de trabajo: 4 bar

· La versión cromada NO está disponible.

* Los Vatios tienen valores provisionales en espera de la certificación Δt50.



Coperture laterali a richiesta.

· Lateral cover **on request**.

· Couverture latérale **sur demande**.

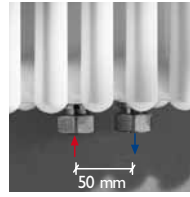
· Seitliche Abdeckung **auf Anfrage**.

· Revestimiento lateral **bajo pedido**.

p/s. 116

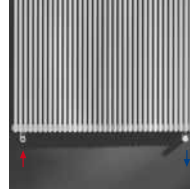
Picchio single cromo

caleido®
design radiators



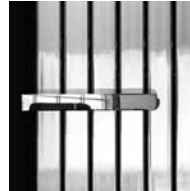
Interasse 50 mm **a richiesta.**
50 mm centre distance **on request.**
Entraxe 50 mm **sur demande.**
Achsabstand 50 mm **auf Anfrage.**
Distancia entre centros 50 mm **bajo pedido.**

p./s. 117



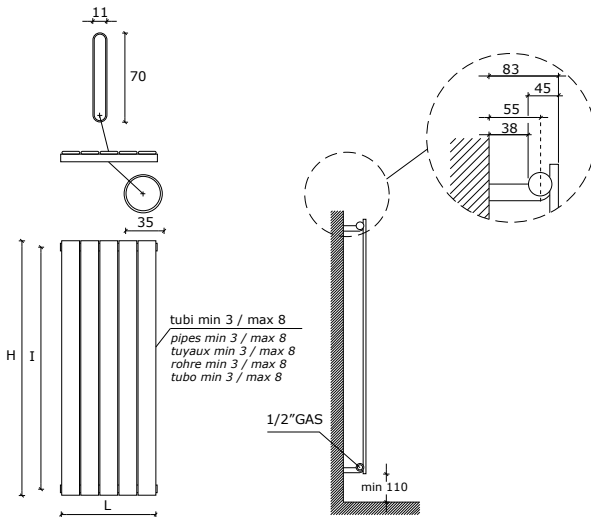
Allacciamento dal basso **a richiesta.**
Bottom connection **on request.**
Raccordement par le bas **sur demande.**
Anschluss von unten **auf Anfrage.**
Conexión por abajo **bajo pedido.**

p./s. 117



Barra portasciugamani short **a richiesta.**
Short towel rail **on request.**
Barre sèche-serviettes short **sur demande.**
Handtuchtrockenstange Short **auf Anfrage.**
Barra calentatoallas short **bajo pedido.**

p./s. 115



interasse dal centro foro al muro 55 mm
distance between hole center and wall 55 mm
distance du centre du trou au mur 55 mm
Abstand zwischen Lochsmitte und Wand 55 mm distancia
entre el centro del agujero y el muro 55 mm

Materiale: acciaio al carbonio
Material: carbon-steel
Matière: Acier au charbon
Stoff: Kohlenstoffstahl
Material: Acero de carbono

Esempio per la compilazione del codice da indicare sull'ordine:
Example for the filling in of the code to be indicated in the order:
Exemple pour la compilation du code à indiquer dans la commande:
Beispiel für die Zusammenstellung von in der Bestellung anzugeben Kode:
Ejemplo para la cumplimentación del código a indicar en el pedido:

PC	03	S	...	PC03S810CR
Picchio	N° elementi	single	altezza radiatore	esempio di codice completo: Radiatore Picchio 3 elementi single altezza 810 cromo
Picchio	N° of elements	single	height of radiator	example of complete code: Picchio radiator 3 elements single height 810 chrome
Picchio	Nombre éléments	single	hauteur radiateur	Exemple de code complet Radiateur Picchio 3 éléments single hauteur 810 chrome
Picchio	Anzahl von Elementen	single	Höhe von Heizkörper	Beispiel von kompletten Kode: Heizkörper Picchio 3 Elemente Single Höhe 810 verchromt
Picchio	N° de elementos	single	altura del radiador	Ejemplo de código completo Radiador Picchio 3 elementos single altura 810 cromada

↑ ↓
Per gli allacciamenti idraulici, vedere a pag. 118
For hydraulic connections, please see on page 118
Pour les branchements hydrauliques, voir page 118
Für die hydraulischen Anschlüsse siehe Seite 118
Para los empalmes hidráulicos, ver la pág. 118

Codice Code Code Kode Codigo	N° elementi N° of elements	L Larghezza Width Largeur Breite Longitud mm	Interasse Distance between bars Entraxe Achsabstand Centros mm	H Altezza . Height . Hauteur . Hoehe . Altura / mm							
				510	610	810	1010	1210	1510	1810	
				460	560	760	960	1160	1460	1760	
			OUTPUT	w	w	w	w	w	w	w	
PC03S...CR	3	230	(75/65/20) wΔt50	97	117	152	187	222	276	330	
			(55/45/20) wΔt30	49	59	77	94	111	138	167	
			(55/45/24) wΔt26	41	49	64	77	91	114	138	
PC04S...CR	4	305	(75/65/20) wΔt50	130	156	203	250	297	368	441	
			(55/45/20) wΔt30	66	79	103	125	148	185	223	
			(55/45/24) wΔt26	55	66	85	103	121	152	184	
PC05S...CR	5	380	(75/65/20) wΔt50	162	194	253	312	371	460	551	
			(55/45/20) wΔt30	82	99	128	156	185	231	278	
			(55/45/24) wΔt26	68	82	106	129	152	190	230	
PC06S...CR	6	455	(75/65/20) wΔt50	194	233	304	374	445	552	661	
			(55/45/20) wΔt30	99	119	154	188	221	277	334	
			(55/45/24) wΔt26	82	98	127	155	182	228	276	
PC07S...CR	7	530	(75/65/20) wΔt50	227	272	354	437	519	644	771	
			(55/45/20) wΔt30	115	139	180	219	258	323	390	
			(55/45/24) wΔt26	96	115	149	181	213	266	322	
PC08S...CR	8	605	(75/65/20) wΔt50	259	311	405	499	593	736	881	
			(55/45/20) wΔt30	132	158	205	250	295	369	445	
			(55/45/24) wΔt26	109	131	170	206	243	304	368	

· I radiatori sono completi di kit di fissaggio a parete e valvola di sfiato.

~ Pressione di collaudo: 5,2 bar ~ Pressione di esercizio: 4 bar

* I watt hanno valori provvisori in attesa di certificazione Δt50.

· The radiators are equipped with a kit for fixing them to the wall and with an exhaust valve.

~ Testing pressure: 5,2 bar ~ Working pressure: 4 bar

* The watt values are not definitive awaiting for Δt50 certification.

· Les radiateurs sont munis d'un kit de fixation murale et d'une soupape de décompression.

~ Pression d'essai: 5,2 bars ~ Pression d'exercice: 4 bars

* Le nombre de Watts est une valeur indiquée à titre provisoire dans l'attente de la certification Δt50.

· Die Heizkörper sind mit Wandbefestigungsset und Luftventil ausgerüstet.

~ Prüfungsdruck: 5,2 bar ~ Betriebsdruck: 4 bar

* Die Wattwerte sind noch provisorisch in Erwartung von Δt50 Zertifizierung.

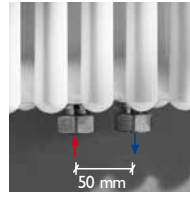
· Los radiadores están provistos de kit de fijación a la pared y de válvula de desahogo.

~ Presión de ensayo: 5,2 bar ~ Presión de trabajo: 4 bar

* Los Vatios tienen valores provisionales en espera de la certificación Δt50.

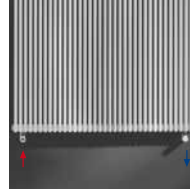
Picchio single con specchio

caleido®
design radiators



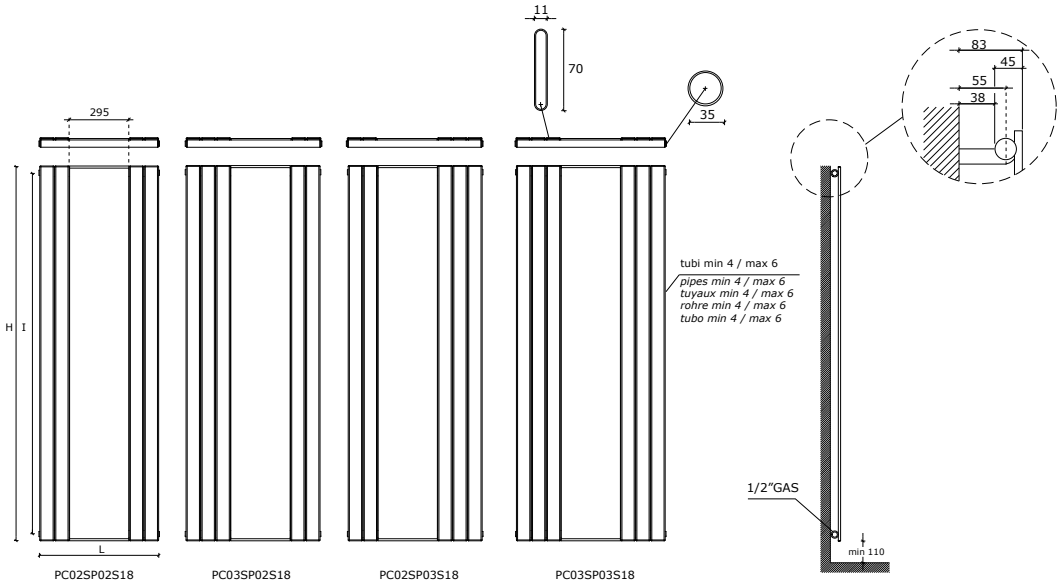
Interasse 50 mm **a richiesta.**
50 mm centre distance **on request.**
Entraxe 50 mm **sur demande.**
Achsabstand 50 mm **auf Anfrage.**
Distancia entre centros 50 mm **bajo pedido.**

p./s. 117



Allacciamento dal basso **a richiesta.**
Bottom connection **on request.**
Raccordement par le bas **sur demande.**
Anschluss von unten **auf Anfrage.**
Conexión por abajo **bajo pedido.**

p./s. 117



interasse dal centro foro al muro 55 mm
distance between hole center and wall 55 mm
distance du centre du trou au mur 55 mm
Abstand zwischen Lochmitte und Wand 55 mm
entre el centro del agujero y el muro 55 mm

Materiale: acciaio al carbonio
Material: carbon-steel
Matière: Acier au charbon
Stoff: Kohlenstoffstahl
Material: Acero de carbono



Per gli allacciamenti idraulici, vedere a **pag. 118**
For hydraulic connections, please see on **page 118**
Pour les branchements hydrauliques, voir **page 118**
Für die hydraulischen Anschlüsse **siehe Seite 118**
Para los empalmes hidráulicos, ver la **pág. 118**

Codice Code Code Kode Codigo	N°elementi N° of elements	Altezza Height Hauteur Höhe Altura	Larghezza Width Largeur Breite Longitud	Peso Weight Poids Gewicht Peso	Interasse Distance between bars Entraxe Achsabstand Centros	Output 75/65/20 EN 442 watt/kcal/h	Output 55/45/20 EN 442 watt/kcal/h	Output 55/45/24 EN 442 watt/kcal/h
		H mm	L mm	kg	I mm	Δt50 W	Δt30 W	Δt26 W
PC02SP02S18	4	1810	605	19	1760	587	301	250
PC03SP02S18	5	1810	680	22	1760	734	377	313
PC02SP03S18	5	1810	680	22	1760	734	377	313
PC03SP03S18	6	1810	755	25	1760	881	453	375

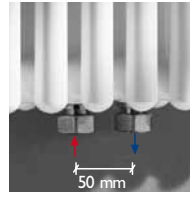
Esempio per la compilazione del codice da indicare sull'ordine:
 Example for the filling in of the code to be indicated in the order:
 Exemple pour la compilation du code à indiquer dans la commande:
 Beispiel für die Zusammenstellung von in der Bestellung anzugeben Kode:
 Ejemplo para la cumplimentación del código a indicar en el pedido:

PC	03	SP	02	S	18	PC03SP02S18
↓	↓	↓	↓	↓	↓	↓
Picchio	N° elementi sx	specchio	N° elementi dx	single	altezza radiatore	esempio di codice completo: Radiatore Picchio 3+2 elementi single altezza 1810
Picchio	N° of elements	mirror	N° of elements	single	height of radiator	example of complete code: Picchio radiator 3+2 elements single height 1810
Picchio	Nombre éléments	miroir	Nombre éléments	single	hauteur radiateur	Exemple de code complet Radiateur Picchio 3+2 éléments single hauteur 1810
Picchio	Anzahl von Elementen	Spiegel	Anzahl von Elementen	single	Höhe von Heizkörper	Beispiel von kompletten Kode Heizkörper Picchio 3+2 Elemente Single Höhe 1810
Picchio	N° de elementos	espejo	N° de elementos	single	altura del radiador	Ejemplo de código completo Radiador Picchio 3+2 elementos single altura 1810

- I radiatori sono completi di kit di fissaggio a parete e valvola di sfogo.
~ Pressione di collaudo: 5,2 bar ~ Pressione di esercizio: 4 bar
- The radiators are equipped with a kit for fixing them to the wall and with an exhaust valve.
~ Testing pressure: 5,2 bar ~ Working pressure: 4 bar
- Les radiateurs sont munis d'un kit de fixation murale et d'une soupape de décompression.
~ Pression d'essai: 5,2 bars ~ Pression d'exercice: 4 bars
- Die Heizkörper sind mit Wandbefestigungsset und Luftventil ausgerüstet.
~ Prüfungsdruck: 5,2 bar ~ Betriebsdruck: 4 bar
- Los radiadores están provistos de kit de fijación a la pared y de válvula de desahogo.
~ Presión de ensayo: 5,2 bar ~ Presión de trabajo: 4 bar

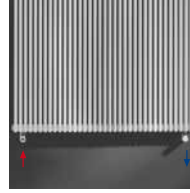
Picchio double con specchio

caleido®
design radiators



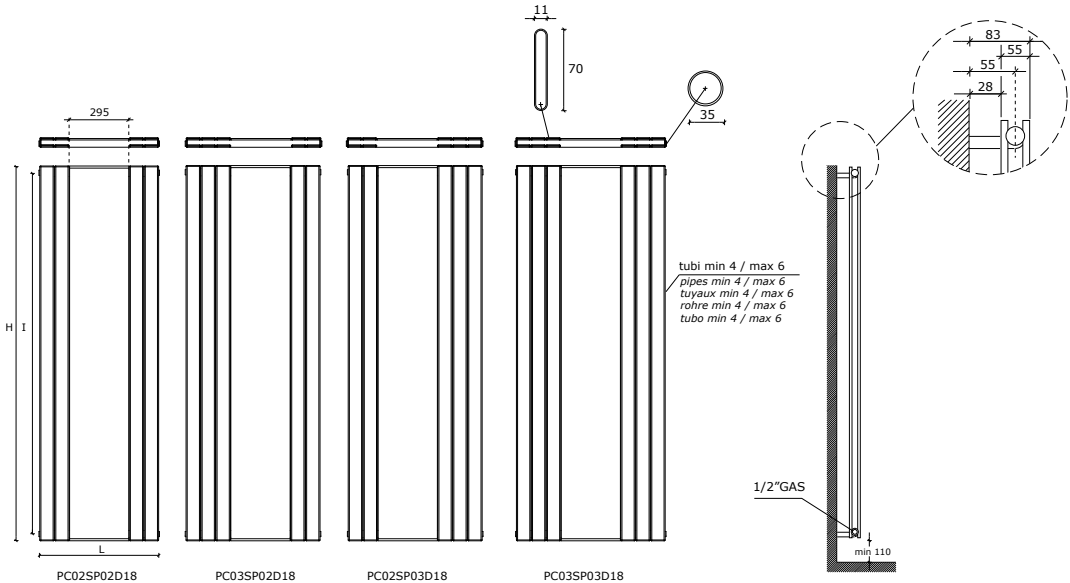
Interasse 50 mm **a richiesta.**
50 mm centre distance **on request.**
Entraxe 50 mm **sur demande.**
Achsbstand 50 mm **auf Anfrage.**
Distancia entre centros 50 mm **bajo pedido.**

p./s. 117



Allacciamento dal basso **a richiesta.**
Bottom connection **on request.**
Raccordement par le bas **sur demande.**
Anschluss von unten **auf Anfrage.**
Conexión por abajo **bajo pedido.**

p./s. 117



interasse dal centro foro al muro 55 mm
distance between hole center and wall 55 mm
distance du centre du trou au mur 55 mm
Abstand zwischen Lochmitte und Wand 55 mm
entre el centro del agujero y el muro 55 mm

Materiale: acciaio al carbonio
Material: carbon-steel
Matière: Acier au charbon
Stoff: Kohlenstoffstahl
Material: Acero de carbono



Per gli allacciamenti idraulici, vedere a **pag. 118**
For hydraulic connections, please see on **page 118**
Pour les branchements hydrauliques, voir **page 118**
Für die hydraulischen Anschlüsse **siehe Seite 118**
Para los empalmes hidráulicos, ver la **pág. 118**

Code Code Code Codigo	N° elementi N° of elements	Altezza Height Hauteur Höhe Altura	Larghezza Width Largeur Breite Longitud	Peso Weight Poids Gewicht Peso	Interasse Distance between bars Entraxe Achsabstand Centros	Output 75/65/20 EN 442 watt/kcal/h	Output 55/45/20 EN 442 watt/kcal/h	Output 55/45/24 EN 442 watt/kcal/h
		H mm	L mm	kg	I mm	Δt50 W	Δt30 W	Δt26 W
PC02SP02D18	4	1810	605	33	1760	874	442	365
PC03SP02D18	5	1810	680	40	1760	1093	553	457
PC02SP03D18	5	1810	680	40	1760	1093	553	457
PC03SP03D18	6	1810	755	47	1760	1311	663	548

Esempio per la compilazione del codice da indicare sull'ordine:
 Example for the filling in of the code to be indicated in the order:
 Exemple pour la compilation du code à indiquer dans la commande:
 Beispiel für die Zusammenstellung von in der Bestellung anzugeben Kode:
 Ejemplo para la cumplimentación del código a indicar en el pedido:

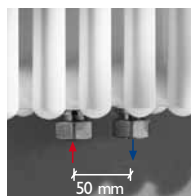
PC	03	SP	02	D	18	PC03SP02D18
↓	↓	↓	↓	↓	↓	↓
Picchio	N° elementi sx	specchio	N° elementi dx	double	altezza radiatore	esempio di codice completo: Radiatore Picchio 3+2 elementi double altezza 1810
Picchio	N° of elements	mirror	N° of elements	double	height of radiator	example of complete code: Picchio radiator 3+2 elements double height 1810
Picchio	Nombre éléments	miroir	Nombre éléments	double	hauteur radiateur	Exemple de code complet Radiateur Picchio 3+2 éléments double hauteur 1810
Picchio	Anzahl von Elementen	Spiegel	Anzahl von Elementen	double	Höhe von Heizkörper	Beispiel von kompletten Kode Heizkörper Picchio 3+2 Elemente Double Höhe 1810
Picchio	N° de elementos	espejo	N° de elementos	double	altura del radiador	Ejemplo de código completo Radiador Picchio 3+2 elementos double altura 1810

- I radiatori sono completi di kit di fissaggio a parete e valvola di sfogo.
- ~ Pressione di collaudo: 5,2 bar ~ Pressione di esercizio: 4 bar
- La versione cromata NON è disponibile.
- The radiators are equipped with a kit for fixing them to the wall and with an exhaust valve.
- ~ Testing pressure: 5,2 bar ~ Working pressure: 4 bar
- Chromate radiators NOT available.
- Les radiateurs sont munis d'un kit de fixation murale et d'une soupape de décompression.
- ~ Pression d'essai: 5,2 bars ~ Pression d'exercice: 4 bars
- La version chromée N'est PAS disponible.
- Die Heizkörper sind mit Wandbefestigungsset und Luftventil ausgerüstet.
- ~ Prüfungsdruck: 5,2 bar ~ Betriebsdruck: 4 bar
- Die verchromte Version ist nicht verfügbar.
- Los radiadores están provistos de kit de fijación a la pared y de válvula de desahogo.
- ~ Presión de ensayo: 5,2 bar ~ Presión de trabajo: 4 bar
- La versión cromada NO está disponible.

Picchio single cromo con specchio

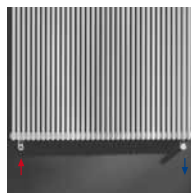
caleido®

design radiators



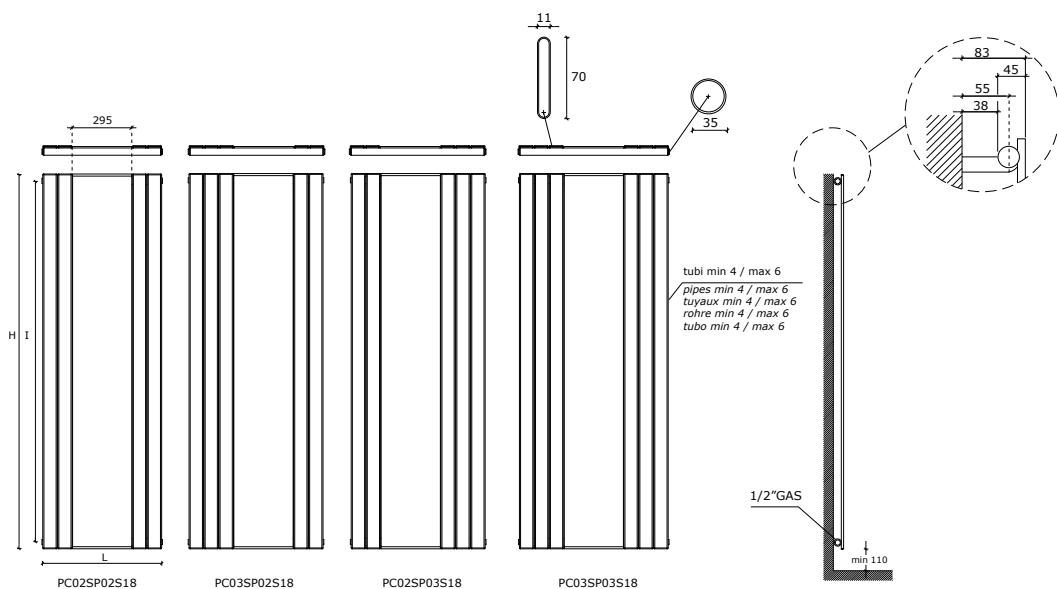
Interasse 50 mm **a richiesta.**
 50 mm centre distance **on request.**
 Entraxe 50 mm **sur demande.**
 Achsabstand 50 mm **auf Anfrage.**
 Distancia entre centros 50 mm **bajo pedido.**

p./s. 117



Allacciamento dal basso **a richiesta.**
 Bottom connection **on request.**
 Raccordement par le bas **sur demande.**
 Anschluss von unten **auf Anfrage.**
 Conexión por abajo **bajo pedido.**

p./s. 117



interasse dal centro foro al muro 55 mm
 distance between hole center and wall 55 mm
 distance du centre du trou au mur 55 mm
 Abstand zwischen Lochmitte und Wand 55 mm
 distancia entre el centro del agujero y el muro 55 mm

Materiale: acciaio al carbonio
 Material: carbon-steel
 Matière: Acier au charbon
 Stoff: Kohlenstoffstahl
 Material: Acero de carbono



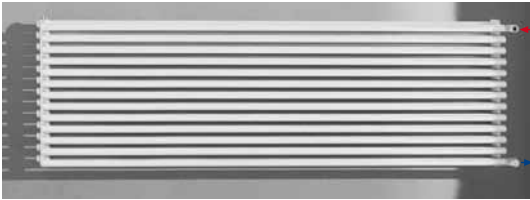
Per gli allacciamenti idraulici, vedere a **pag. 118**
 For hydraulic connections, please see on **page 118**
 Pour les branchements hydrauliques, voir **page 118**
 Für die hydraulischen Anschlüsse siehe **Seite 118**
 Para los empalmes hidráulicos, ver la **pág. 118**

Codice Code Code Code Codigo	N°elementi N° of elements	Altezza Height Hauteur Hoehe Altura	Larghezza Width Largeur Breite Longitud	Peso Weight Poids Gewicht Peso	Interasse Distance between bars Entraxe Achsabstand Centros	Output 75/65/20 EN 442 watt/kcal/h	Output 55/45/20 EN 442 watt/kcal/h	Output 55/45/24 EN 442 watt/kcal/h
		H mm	L mm	kg	I mm	Δt50 W	Δt30 W	Δt26 W
PC02SP02S18CR	4	1810	605	19	1760	440	222	184
PC03SP02S18CR	5	1810	680	22	1760	551	279	230
PC02SP03S18CR	5	1810	680	22	1760	551	279	230
PC03SP03S18CR	6	1810	755	25	1760	661	334	276

Esempio per la compilazione del codice da indicare sull'ordine:
 Example for the filling in of the code to be indicated in the order:
 Exemple pour la compilation du code à indiquer dans la commande:
 Beispiel für die Zusammenstellung von in der Bestellung anzugeben Kode:
 Ejemplo para la cumplimentación del código a indicar en el pedido:

PC	03	SP	02	S	18	PC03SP02S18CR
Picchio	N° elementi sx	specchio	N° elementi dx	single	altezza radiatore	esempio di codice completo: Radiatore Picchio 3+2 elementi single altezza 1810 cromato
Picchio	N° of elements	mirror	N° of elements	single	height of radiator	example of complete code: Picchio radiator 3+2 elements single height 1810 chromate
Picchio	Nombre éléments	miroir	Nombre éléments	single	hauteur radiateur	Exemple de code complet Radiateur Picchio 3+2 éléments single hauteur 1810 chrome
Picchio	Anzahl von Elementen	Spiegel	Anzahl von Elementen	single	Höhe von Heizkörper	Beispiel von kompletten KodeHeizkörper Picchio 3+2 Elemente Single Höhe 1810 verchromt
Picchio	N° de elementos	espejo	N° de elementos	single	altura del radiador	Ejemplo de código completo Radiador Picchio 3+2 elementos single altura 1810 cromada

- I radiatori sono completi di kit di fissaggio a parete e valvola di sfogo.
- ~ Pressione di collaudo: 5,2 bar ~ Pressione di esercizio: 4 bar
- * I watt hanno valori provvisori in attesa di certificazione Δt50.
- The radiators are equipped with a kit for fixing them to the wall and with an exhaust valve.
- ~ Testing pressure: 5,2 bar ~ Working pressure: 4 bar
- * The watt values are not definitive awaiting for Δt50 certification.
- Les radiateurs sont munis d'un kit de fixation murale et d'une soupape de décompression.
- ~ Pression d'essai: 5,2 bars ~ Pression d'exercice: 4 bars
- * Le nombre de Watts est une valeur indiquée à titre provisoire dans l'attente de la certification Δt50.
- Die Heizkörper sind mit Wandbefestigungsset und Luftventil ausgerüstet.
- ~ Prüfungsdruck: 5,2 bar ~ Betriebsdruck: 4 bar
- * Die Wattwerte sind noch provisorisch in Erwartung von Δt50 Zertifizierung.
- Los radiadores están provistos de kit de fijación a la pared y de válvula de desahogo.
- ~ Presión de ensayo: 5,2 bar ~ Presión de trabajo: 4 bar
- * Los Vatios tienen valores provisionales en espera de la certificación Δt50.



Allacciamento laterale destro oppure sinistro **a richiesta**, ideale per sostituire un vecchio radiatore.

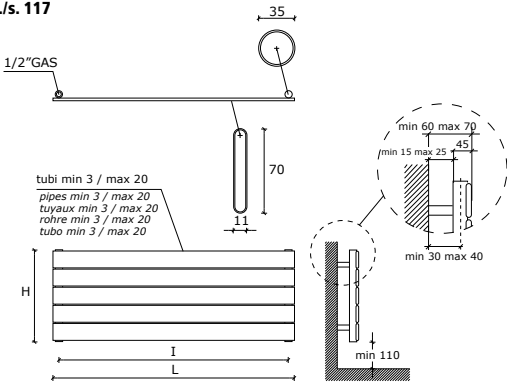
Lateral connection right or left **on request**, ideal when replacing an old radiator.

Raccordement latéral droite ou gauche **sur demande**, idéal pour remplacer un radiateur précédent.

Seitlicher Anschluss links oder rechts **auf Anfrage**, ideal zum Austauschen eines alten Heizkörpers.

Conexión lateral derecha o izquierda **bajo pedido**, ideal para reemplazar un radiador antiguo.

p./s. 117



interasse dal centro foro al muro min 30 / max 40 mm
distance between hole center and wall min 30 / max 40 mm
distance du centre du trou au mur min 30 / max 40 mm
Abstand zwischen Lochmitte und Wand min 30 / max 40 mm
distancia entre el centro del agujero y el muro min 30 / máx 40 mm

Esempio per la compilazione del codice da indicare sull'ordine:
Example for the filling in of the code to be indicated in the order:
Exemple pour la compilation du code à indiquer dans la commande:
Beispiel für die Zusammenstellung von in der Bestellung anzugeben Kode:
Ejemplo para la cumplimentación del código a indicar en el pedido:

PS	03	S	...	PS03S810
Pispola	N° elementi	single	larghezza radiatore	esempio di codice completo: Radiatore Pispola 3 elementi single larghezza 810
Pispola	N° of elements	single	width of radiator	example of complete code: Pispola radiator 3 elements single width 810
Pispola	Nombre éléments	single	largeur radiateur	Exemple de code complet Radiateur Pispola 3 éléments single largeur 810
Pispola	Anzahl von Elementen	single	Breite von Heizkörper	Beispiel von kompletten Kode- Heizkörper Pispola 3 Elemente Single Breite 810
Pispola	N° de elementos	single	longitud del radiador	Ejemplo de código completo Radiador Pispola 3 elementos single longitud 810



Per gli allacciamenti idraulici, vedere a **pag. 118**
For hydraulic connections, please see on **page 118**
Pour les branchements hydrauliques, voir **page 118**
Für die hydraulischen Anschlüsse **siehe Seite 118**
Para los empalmes hidráulicos, ver la **pág. 118**

Materiale: acciaio al carbonio
Material: carbon-steel
Matière: Acier au charbon
Stoff: Kohlenstoffstahl
Material: Acero de carbono



Pispola single è disponibile anche nelle versioni **solo elettrica** o in **versione mista**.
Per informazioni vedi listino elettrici o tel. 0039 030 2530054

Pispola Single is available also in all **electric version** or in **dual energy version**.
For information please see Electric pricelist or contact phone number 0039 030 2530054

Pispola Single est disponible aussi en version **seulement électrique** ou en **version mixte**.
Voir la liste des prix radiateurs électriques ou contacter le numéro téléphonique 0039 030 2530054

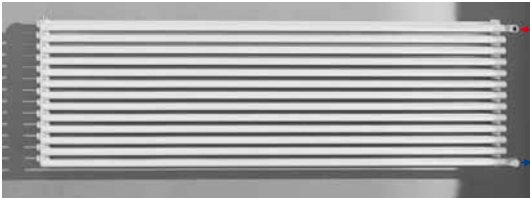
Pispola Single ist in **elektrischer Ausführung** oder in **gemischter Ausführung** lieferbar.
Bitte sehen Sie die elektrische Preisliste oder rufen Sie die Nr. 0039 030 2530054 an

Pispola Single es disponible también en **version eléctrica** o en **version mixta**.
Por información ver la lista de precios eléctricos o ponerse en contact con 0039 030 2530054

Codice Code Code Codigo	N°elementi N° of elements	H Altezza Height Hauteur Altura	Interasse Distance between bars Entraxe Achstands Centros	L Larghezza . Width . Largeur . Breite . Longitud / mm												
				510	610	650	810	850	1010	1210	1510	1810	2010	2210	2410	
				460	560	600	760	800	960	1160	1460	1760	1960	2160	2360	
		mm	OUTPUT	w	w	w	w	w	w	w	w	w	w	w	w	w
PS03S...	3	230	(75/65/20) wΔt50	125	149	164	194	208	240	286	351	417	461	504	548	
			(55/45/20) wΔt30	64	77	85	100	107	122	145	179	214	237	259	282	
			(55/45/24) wΔt26	54	64	70	83	89	101	119	148	178	196	215	234	
PS04S...	4	305	(75/65/20) wΔt50	166	198	218	259	277	319	381	469	555	614	673	731	
			(55/45/20) wΔt30	86	103	113	133	142	163	193	239	285	316	346	376	
			(55/45/24) wΔt26	71	85	94	110	118	135	159	198	237	262	287	312	
PS05S...	5	380	(75/65/20) wΔt50	208	248	273	324	347	399	477	586	694	768	841	914	
			(55/45/20) wΔt30	107	128	141	166	178	203	241	298	357	394	432	470	
			(55/45/24) wΔt26	89	107	117	138	148	168	199	247	296	327	359	390	
PS06S...	6	455	(75/65/20) wΔt50	249	298	327	389	416	479	572	703	833	921	1009	1097	
			(55/45/20) wΔt30	129	154	169	200	214	244	289	358	428	473	519	564	
			(55/45/24) wΔt26	107	128	141	166	177	202	239	296	355	393	430	469	
PS07S...	7	530	(75/65/20) wΔt50	291	347	382	454	485	559	667	820	972	1075	1177	1279	
			(55/45/20) wΔt30	150	180	198	233	249	285	337	418	499	552	605	658	
			(55/45/24) wΔt26	125	149	164	193	207	236	278	346	414	458	502	547	
PS08S...	8	605	(75/65/20) wΔt50	332	397	436	518	555	639	763	937	1111	1228	1345	1462	
			(55/45/20) wΔt30	172	205	226	266	285	325	385	477	571	631	691	752	
			(55/45/24) wΔt26	143	171	188	221	236	269	318	395	473	524	574	625	
PS09S...	9	680	(75/65/20) wΔt50	374	446	491	583	624	719	858	1054	1250	1382	1513	1645	
			(55/45/20) wΔt30	193	231	254	299	321	366	434	537	642	710	778	846	
			(55/45/24) wΔt26	161	192	211	248	266	303	358	445	533	589	646	703	
PS10S...	10	755	(75/65/20) wΔt50	415	496	546	648	694	799	954	1172	1389	1535	1682	1828	
			(55/45/20) wΔt30	215	257	282	333	356	407	482	597	713	789	864	941	
			(55/45/24) wΔt26	179	214	235	276	295	337	398	494	592	655	717	781	
PS11S...	11	830	(75/65/20) wΔt50	457	546	600	713	763	878	1049	1289	1527	1689	1850	2010	
			(55/45/20) wΔt30	236	282	311	366	392	447	530	656	784	868	951	1035	
			(55/45/24) wΔt26	197	235	258	304	325	370	438	543	651	720	789	859	
PS12S...	12	905	(75/65/20) wΔt50	498	595	655	778	832	958	1144	1406	1666	1842	2018	2193	
			(55/45/20) wΔt30	258	308	339	399	427	488	578	716	856	947	1037	1129	
			(55/45/24) wΔt26	214	256	282	331	355	404	477	593	710	786	861	937	
PS13S...	13	980	(75/65/20) wΔt50	540	645	709	842	902	1038	1240	1523	1805	1996	2186	2376	
			(55/45/20) wΔt30	279	334	367	433	463	529	626	776	927	1026	1124	1223	
			(55/45/24) wΔt26	232	278	305	359	384	438	517	642	769	851	932	1015	
PS14S...	14	1055	(75/65/20) wΔt50	581	694	764	907	971	1118	1335	1640	1944	2149	2354	2559	
			(55/45/20) wΔt30	301	360	395	466	499	569	674	835	998	1105	1210	1317	
			(55/45/24) wΔt26	250	299	329	387	414	471	557	692	828	917	1004	1093	
PS15S...	15	1130	(75/65/20) wΔt50	623	744	818	972	1040	1198	1430	1757	2083	2303	2522	2741	
			(55/45/20) wΔt30	322	385	424	499	534	610	723	895	1070	1183	1296	1411	
			(55/45/24) wΔt26	268	320	352	414	443	505	597	741	888	982	1076	1171	
PS16S...	16	1205	(75/65/20) wΔt50	664	794	873	1037	1110	1278	1526	1874	2222	2456	2690	2924	
			(55/45/20) wΔt30	344	411	452	532	570	651	771	955	1141	1262	1383	1505	
			(55/45/24) wΔt26	286	342	376	442	473	539	636	790	947	1048	1148	1249	
PS17S...	17	1208	(75/65/20) wΔt50	706	843	927	1102	1179	1357	1621	1992	2360	2610	2859	3107	
			(55/45/20) wΔt30	365	437	480	566	605	691	819	1014	1212	1341	1469	1599	
			(55/45/24) wΔt26	304	363	399	469	502	572	676	840	1006	1113	1219	1327	
PS18S...	18	1355	(75/65/20) wΔt50	747	893	982	1166	1248	1437	1716	2109	2499	2763	3027	3290	
			(55/45/20) wΔt30	387	462	508	599	641	732	867	1074	1284	1420	1556	1693	
			(55/45/24) wΔt26	322	384	423	497	532	606	716	889	1065	1179	1291	1406	
PS19S...	19	1430	(75/65/20) wΔt50	789	942	1036	1231	1318	1517	1812	2226	2638	2917	3195	3472	
			(55/45/20) wΔt30	408	488	537	632	677	773	915	1134	1355	1499	1642	1787	
			(55/45/24) wΔt26	340	406	446	525	561	640	756	939	1124	1244	1363	1484	
PS20S...	20	1505	(75/65/20) wΔt50	830	992	1091	1296	1387	1597	1907	2343	2777	3070	3363	3655	
			(55/45/20) wΔt30	430	514	565	666	712	813	963	1193	1426	1578	1728	1881	
			(55/45/24) wΔt26	357	427	470	552	591	673	796	988	1183	1309	1434	1562	

- I radiatori sono completi di kit di fissaggio a parete e valvola di sfogo.
La versione cromata NON è disponibile.
- ~ Pressione di collaudo: 5,2 bar ~ Pressione di esercizio: 4 bar
- The radiators are equipped with a kit for fixing them to the wall and with an exhaust valve.
Chromate radiators NOT available.
- ~ Testing pressure: 5,2 bar ~ Working pressure: 4 bar
- Les radiateurs sont munis d'un kit de fixation murale et d'une soupape de décompression.
La version chromée N'est PAS disponible.
- ~ Pression d'essai: 5,2 bars ~ Pression d'exercice: 4 bars
- Die Heizkörper sind mit Wandbefestigungsset und Luftventil ausgerüstet.
Die verchromte Version ist nicht verfügbar.
- ~ Prüfungsdruck: 5,2 bar ~ Betriebsdruck: 4 bar
- Los radiadores están provistos de kit de fijación a la pared y de válvula de desahogo.
La versión cromada NO está disponible.
- ~ Presión de ensayo: 5,2 bar ~ Presión de trabajo: 4 bar

Pispola double



EN 442

Allacciamento laterale destro oppure sinistro **a richiesta**, ideale per sostituire un vecchio radiatore.

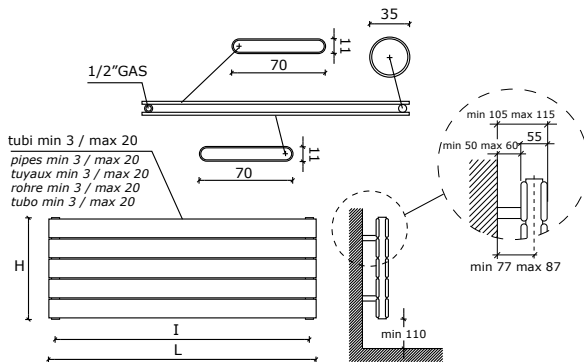
Lateral connection right or left **on request**, ideal when replacing an old radiator.

Raccordement latéral droite ou gauche **sur demande**, idéal pour remplacer un radiateur précédent.

Seitlicher Anschluss links oder rechts **auf Anfrage**, ideal zum Austauschen eines alten Heizkörpers.

Conexión lateral derecha o izquierda **bajo pedido**, ideal para reemplazar un radiador antiguo.

p./s. 117




interasse dal centro foro al muro min 77 / max 87 mm
distance between hole center and wall min 77 / max 87 mm
distance du centre du trou au mur min 77 / max 87 mm
Abstand zwischen Lochmitte und Wand min 77 / max 87 mm
distancia entre el centro del agujero y el muro min 77 / max 87 mm

Materiale: acciaio al carbonio
Material: carbon-steel
Matière: Acier au charbon
Stoff: Kohlenstoffstahl
Material: Acero de carbono

Esempio per la compilazione del codice da indicare sull'ordine:
Example for the filling in of the code to be indicated in the order:
Exemple pour la compilation du code à indiquer dans la commande:
Beispiel für die Zusammenstellung von in der Bestellung anzugeben Kode:
Ejemplo para la cumplimentación del código a indicar en el pedido:

PS	03	D	...	PS03D810
Pispola	N° elementi	double	larghezza radiatore	esempio di codice completo: Radiatore Pispola 3 elementi double larghezza 810
Pispola	N° of elements	double	width of radiator	example of complete code: Pispola radiator 3 elements double width 810
Pispola	Nombre éléments	double	largeur radiateur	Exemple de code complet Radiateur Pispola 3 éléments double largeur 810
Pispola	Anzahl von Elementen	double	Breite von Heizkörper	Beispiel von kompletten Kode- Heizkörper Pispola 3 Elemente Double Breite 810
Pispola	N° de elementos	double	longitud del radiador	Ejemplo de código completo Radiador Pispola 3 elementos double longitud 810

↑ ↓ Per gli allacciamenti idraulici, vedere a pag. 118
For hydraulic connections, please see on page 118
Pour les branchements hydrauliques, voir page 118
Für die hydraulischen Anschlüsse siehe Seite 118
Para los empalmes hidráulicos, ver la pág. 118

Codice Code Code Kode Codigo	N°elementi of elements	H Altezza Height Hauteur Höhe Altura	Interasse Distance between bars Entraxe Achsabstand Centros 	L Larghezza . Width . Largeur . Breite . Longitud / mm												
				510	610	650	810	850	1010	1210	1510	1810	2010	2210	2410	
				460	560	600	760	800	960	1160	1460	1760	1960	2160	2360	
		mm	OUTPUT	W	W	W	W	W	W	W	W	W	W	W	W	W
PS03D...	3	230	(75/65/20) wΔt50	195	209	230	290	311	375	464	602	747	848	952	1056	
			(55/45/20) wΔt30	105	112	123	157	168	204	254	328	406	458	511	567	
			(55/45/24) wΔt26	88	94	103	132	141	172	215	277	342	386	430	477	
PS04D...	4	305	(75/65/20) wΔt50	260	279	306	387	414	500	618	803	997	1130	1269	1408	
			(55/45/20) wΔt30	139	149	164	209	223	272	339	438	541	611	682	756	
			(55/45/24) wΔt26	117	125	138	176	188	229	286	369	456	515	573	635	
PS05D...	5	380	(75/65/20) wΔt50	325	348	383	484	518	626	773	1004	1246	1413	1586	1760	
			(55/45/20) wΔt30	174	187	205	261	279	340	423	547	676	764	852	945	
			(55/45/24) wΔt26	146	157	172	220	235	287	358	462	570	643	716	794	
PS06D...	6	455	(75/65/20) wΔt50	390	418	460	581	621	751	928	1205	1495	1695	1904	2111	
			(55/45/20) wΔt30	209	224	246	313	335	408	508	657	811	917	1023	1134	
			(55/45/24) wΔt26	176	188	207	264	282	344	429	554	684	772	859	953	
PS07D...	7	530	(75/65/20) wΔt50	455	488	536	677	725	876	1082	1406	1744	1978	2221	2463	
			(55/45/20) wΔt30	244	261	287	366	391	476	593	766	946	1070	1193	1323	
			(55/45/24) wΔt26	205	219	241	308	329	401	501	646	798	901	1002	1112	
PS08D...	8	605	(75/65/20) wΔt50	520	557	613	774	828	1001	1237	1606	1993	2260	2538	2815	
			(55/45/20) wΔt30	279	299	328	418	447	544	677	876	1082	1223	1363	1512	
			(55/45/24) wΔt26	234	251	276	352	376	459	572	739	911	1029	1146	1271	
PS09D...	9	680	(75/65/20) wΔt50	585	627	689	871	932	1126	1391	1807	2242	2543	2855	3167	
			(55/45/20) wΔt30	314	336	369	470	503	612	762	985	1217	1375	1534	1701	
			(55/45/24) wΔt26	263	282	310	395	423	516	644	831	1025	1158	1289	1430	
PS10D...	10	755	(75/65/20) wΔt50	651	697	766	968	1035	1251	1546	2008	2492	2826	3173	3519	
			(55/45/20) wΔt30	349	373	411	522	559	680	846	1095	1352	1528	1704	1890	
			(55/45/24) wΔt26	293	313	345	439	470	573	715	923	1139	1286	1432	1587	
PS11D...	11	830	(75/65/20) wΔt50	716	766	843	1064	1139	1376	1701	2209	2741	3108	3490	3881	
			(55/45/20) wΔt30	383	411	452	574	615	748	931	1204	1487	1681	1875	2079	
			(55/45/24) wΔt26	322	345	379	483	517	631	787	1016	1253	1415	1575	1747	
PS12D...	12	905	(75/65/20) wΔt50	781	836	919	1161	1242	1501	1855	2410	2990	3391	3807	4223	
			(55/45/20) wΔt30	418	448	493	627	670	816	1016	1313	1622	1834	2045	2268	
			(55/45/24) wΔt26	351	376	414	527	564	688	858	1108	1367	1544	1718	1906	
PS13D...	13	980	(75/65/20) wΔt50	846	905	996	1258	1346	1626	2010	2610	3239	3673	4124	4575	
			(55/45/20) wΔt30	453	485	534	679	726	884	1100	1423	1758	1987	2216	2457	
			(55/45/24) wΔt26	381	407	448	571	611	745	930	1200	1481	1672	1862	2065	
PS14D...	14	1055	(75/65/20) wΔt50	911	975	1072	1355	1449	1751	2164	2811	3488	3956	4442	4927	
			(55/45/20) wΔt30	488	523	575	731	782	952	1185	1532	1893	2139	2386	2647	
			(55/45/24) wΔt26	410	439	483	615	658	803	1001	1293	1595	1801	2005	2224	
PS15D...	15	1130	(75/65/20) wΔt50	976	1045	1149	1451	1553	1877	2319	3012	3737	4238	4759	5279	
			(55/45/20) wΔt30	523	560	616	783	838	1020	1270	1642	2028	2292	2556	2836	
			(55/45/24) wΔt26	439	470	517	659	705	860	1073	1385	1709	1930	2148	2383	
PS16D...	16	1205	(75/65/20) wΔt50	1041	1114	1226	1548	1656	2002	2474	3213	3986	4521	5076	5630	
			(55/45/20) wΔt30	558	597	657	836	894	1088	1354	1751	2163	2445	2727	3025	
			(55/45/24) wΔt26	468	501	552	703	752	917	1144	1478	1823	2058	2291	2541	
PS17D...	17	1208	(75/65/20) wΔt50	1106	1184	1302	1645	1760	2127	2628	3414	4236	4803	5393	5982	
			(55/45/20) wΔt30	593	635	698	888	950	1156	1439	1861	2299	2598	2897	3214	
			(55/45/24) wΔt26	498	533	586	747	799	975	1216	1570	1937	2187	2434	2700	
PS18D...	18	1355	(75/65/20) wΔt50	1171	1254	1379	1742	1863	2252	2783	3614	4485	5086	5711	6334	
			(55/45/20) wΔt30	628	672	739	940	1006	1224	1524	1970	2434	2751	3068	3403	
			(55/45/24) wΔt26	527	564	620	791	846	1032	1287	1662	2051	2316	2578	2859	
PS19D...	19	1430	(75/65/20) wΔt50	1236	1323	1455	1838	1967	2377	2937	3815	4734	5368	6028	6686	
			(55/45/20) wΔt30	662	709	780	992	1061	1292	1608	2080	2569	2903	3238	3592	
			(55/45/24) wΔt26	556	596	655	835	893	1089	1359	1755	2165	2444	2721	3018	
PS20D...	20	1505	(75/65/20) wΔt50	1301	1393	1532	1935	2070	2502	3092	4016	4983	5651	6345	7038	
			(55/45/20) wΔt30	697	747	821	1044	1117	1360	1693	2189	2704	3056	3408	3781	
			(55/45/24) wΔt26	585	627	689	879	940	1147	1430	1847	2279	2573	2864	3177	

· I radiatori sono completi di kit di fissaggio a parete e valvola di sfogo.
La versione cromata NON è disponibile.

~ Pressione di collaudo: 5,2 bar ~ Pressione di esercizio: 4 bar

· The radiators are equipped with a kit for fixing them to the wall and with an exhaust valve.

Chromate radiators NOT available.

~ Testing pressure: 5,2 bar ~ Working pressure: 4 bar

· Les radiateurs sont munis d'un kit de fixation murale et d'une soupape de décompression.

La version chromée N'est PAS disponible.

~ Pression d'essai: 5,2 bars ~ Pression d'exercice: 4 bars

· Die Heizkörper sind mit Wandbefestigungsset und Luftventil ausgerüstet.

Die verchromte Version ist nicht verfügbar.

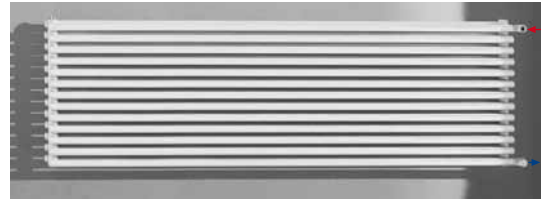
~ Prüfungsdruck: 5,2 bar ~ Betriebsdruck: 4 bar

· Los radiadores están provistos de kit de fijación a la pared y de válvula de desahogo.

La versión cromada NO está disponible.

~ Presión de ensayo: 5,2 bar ~ Presión de trabajo: 4 bar

Pispola triple



Allacciamento laterale destro oppure sinistro **a richiesta**, ideale per sostituire un vecchio radiatore.

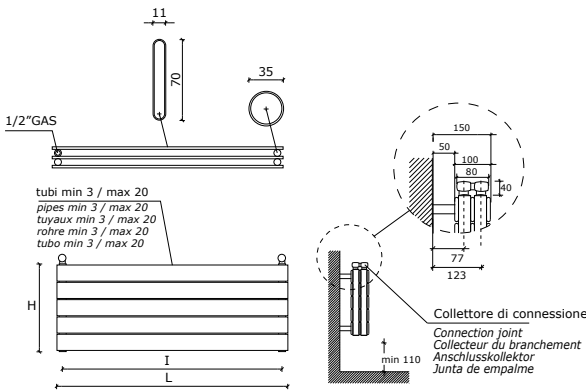
Lateral connection right or left **on request**, ideal when replacing an old radiator.

Raccordement latéral droite ou gauche **sur demande**, idéal pour remplacer un radiateur précédent.

Seitlicher Anschluss links oder rechts **auf Anfrage**, ideal zum Austauschen eines alten Heizkörpers.

Conexión lateral derecha o izquierda **bajo pedido**, ideal para reemplazar un radiador antiguo.

p.Js. 117



Interasse dal centro foro al muro: ↑ mandata 77 mm - ↓ ritorno 123 mm
 OPPURE ↑ mandata 123 mm - ↓ ritorno 77 mm
 Distance between hole centre and wall: ↑ inlet 77 mm - ↓ outlet 123 mm
 OR ↑ inlet 123 mm - ↓ outlet 77 mm
 distance du centre du trou au mur: ↑ entrée 77 mm - ↓ sortie 123 mm
 OU ↑ entrée 123 mm - ↓ sortie 77 mm
 Abstand zwischen Lochmitte und Wand: ↑ Vorlauf 77 mm - ↓ Rücklauf 123 mm
 ODER ↑ Vorlauf 123 mm - ↓ Rücklauf 77 mm
 distancia entre el centro del agujero y el muro: ↑ entrada 77 mm - ↓ salida 123 mm
 O ↑ entrada 123 mm - ↓ salida 77 mm

Materiale: acciaio al carbonio
 Material: carbon-steel
 Matière: Acier au charbon
 Stoff: Kohlenstoffstahl
 Material: Acero de carbono

Esempio per la compilazione del codice da indicare sull'ordine:
 Example for the filling in of the code to be indicated in the order:
 Exemple pour la compilation du code à indiquer dans la commande:
 Beispiel für die Zusammenstellung von in der Bestellung anzugeben Kode:
 Ejemplo para la cumplimentación del código a indicar en el pedido:

PS	03	T	...	PS03T810
Pispola	N° elementi	triple	altezza radiatore	esempio di codice completo: Radiatore Pispola 3 elementi triple altezza 810
Pispola	N° of elements	triple	height of radiator	example of complete code: Pispola radiator 3 elements triple height 810
Pispola	Nombre éléments	triple	hauteur radiateur	Exemple de code complet Radiateur Pispola 3 éléments triple hauteur 810
Pispola	Anzahl von Elementen	triple	Höhe von Heizkörper	Beispiel von kompletten Kode: Heizkörper Pispola 3 Elemente Triple Höhe 810
Pispola	N° de elementos	triple	altura del radiador	Ejemplo de código completo Radiador Pispola 3 elementos triple altura 810

↑ ↓ Per gli allacciamenti idraulici, vedere a pag. 126
 For hydraulic connections, please see on page 126
 Pour les branchements hydrauliques, voir page 126
 Für die hydraulischen Anschlüsse siehe Seite 126
 Para los empalmes hidráulicos, ver la pág. 126

Codice Code Code Codigo	N°elementi of elements H Altezza Height Hauteur Höhe Altura	Interasse Distance between bars Entraxe Achstands abstand Centros mm	L Larghezza . Width . Largeur . Breite . Longitud / mm													
			510	610	650	810	850	1010	1210	1510	1810	2010	2210	2410		
			460	560	600	760	800	960	1160	1460	1760	1960	2160	2360		
			OUTPUT	W	W	W	W	W	W	W	W	W	W	W	W	W
PS03T...	3	268	(75/65/20) wΔt50	353	422	450	560	588	699	837	1045	1252	1391	1529	1667	
			(55/45/20) wΔt30	190	227	242	302	317	376	451	563	674	749	823	898	
			(55/45/24) wΔt26	160	191	204	254	266	316	379	473	567	630	692	755	
PS04T...	4	343	(75/65/20) wΔt50	433	517	551	687	721	857	1026	1281	1535	1705	1875	2044	
			(55/45/20) wΔt30	231	277	295	367	386	458	549	685	821	912	1002	1093	
			(55/45/24) wΔt26	194	232	247	308	323	384	461	575	689	765	841	917	
PS05T...	5	418	(75/65/20) wΔt50	510	610	650	810	850	1010	1210	1510	1811	2011	2211	2411	
			(55/45/20) wΔt30	274	327	349	435	456	542	649	810	971	1079	1186	1293	
			(55/45/24) wΔt26	230	275	293	365	383	455	545	681	816	906	996	1086	
PS06T...	6	493	(75/65/20) wΔt50	586	701	747	931	977	1161	1391	1736	2080	2310	2540	2770	
			(55/45/20) wΔt30	316	377	402	501	526	625	749	934	1120	1244	1367	1491	
			(55/45/24) wΔt26	265	317	338	421	442	525	629	785	942	1046	1150	1254	
PS07T...	7	568	(75/65/20) wΔt50	661	791	843	1050	1102	1309	1569	1957	2346	2606	2865	3124	
			(55/45/20) wΔt30	357	427	455	567	595	707	847	1057	1267	1407	1574	1687	
			(55/45/24) wΔt26	301	359	383	477	501	595	713	890	1066	1184	1302	1420	
PS08T...	8	643	(75/65/20) wΔt50	735	879	937	1168	1225	1456	1744	2177	2609	2898	3186	3474	
			(55/45/20) wΔt30	399	477	508	633	664	789	945	1180	1414	1571	1727	1883	
			(55/45/24) wΔt26	336	401	428	533	559	665	796	994	1191	1323	1455	1586	
PS09T...	9	718	(75/65/20) wΔt50	809	968	1031	1285	1348	1602	1919	2395	2871	3188	3505	3823	
			(55/45/20) wΔt30	438	524	558	696	730	867	1039	1297	1554	1726	1898	2070	
			(55/45/24) wΔt26	369	441	470	586	615	730	875	1092	1309	1454	1598	1743	
PS10T...	10	793	(75/65/20) wΔt50	882	1055	1124	1401	1470	1747	2093	2612	3131	3477	3823	4169	
			(55/45/20) wΔt30	477	571	608	758	795	945	1132	1413	1694	1881	2068	2255	
			(55/45/24) wΔt26	402	480	512	638	670	796	953	1189	1426	1583	1741	1898	
PS11T...	11	868	(75/65/20) wΔt50	955	1143	1218	1517	1592	1892	2266	2828	3390	3765	4140	4514	
			(55/45/20) wΔt30	516	617	658	820	860	1022	1225	1528	1832	2034	2237	2439	
			(55/45/24) wΔt26	434	520	554	690	724	860	1031	1286	1542	1712	1883	2053	
PS12T...	12	943	(75/65/20) wΔt50	1028	1230	1311	1633	1714	2036	2440	3044	3649	4053	4456	4859	
			(55/45/20) wΔt30	555	664	707	882	925	1099	1317	1644	1970	2188	2405	2623	
			(55/45/24) wΔt26	467	559	595	742	778	925	1108	1383	1658	1841	2024	2207	
PS13T...	13	1018	(75/65/20) wΔt50	1101	1317	1404	1749	1835	2181	2613	3261	3908	4340	4772	5204	
			(55/45/20) wΔt30	594	710	757	943	990	1176	1409	1758	2108	2341	2574	2807	
			(55/45/24) wΔt26	500	598	637	793	833	989	1185	1479	1773	1969	2165	2361	
PS14T...	14	1093	(75/65/20) wΔt50	1174	1405	1497	1865	1957	2326	2786	3477	4168	4628	5089	5550	
			(55/45/20) wΔt30	633	757	806	1005	1055	1253	1501	1873	2246	2494	2742	2990	
			(55/45/24) wΔt26	532	636	678	845	887	1054	1262	1575	1888	2097	2306	2514	
PS15T...	15	1168	(75/65/20) wΔt50	1248	1492	1590	1982	2079	2471	2960	3694	4428	4917	5406	5896	
			(55/45/20) wΔt30	667	797	850	1059	1111	1320	1581	1974	2366	2627	2888	3150	
			(55/45/24) wΔt26	559	669	713	888	932	1107	1327	1656	1985	2204	2423	2643	
PS16T...	16	1243	(75/65/20) wΔt50	1321	1580	1684	2098	2202	2616	3134	3912	4689	5207	5725	6243	
			(55/45/20) wΔt30	700	837	892	1112	1167	1386	1661	2072	2484	2759	3033	3308	
			(55/45/24) wΔt26	586	701	747	930	976	1160	1390	1735	2079	2309	2539	2768	
PS17T...	17	1318	(75/65/20) wΔt50	1395	1668	1778	2215	2325	2762	3309	4130	4951	5498	6045	6592	
			(55/45/20) wΔt30	733	877	934	1164	1221	1451	1739	2170	2601	2888	3176	3463	
			(55/45/24) wΔt26	612	732	780	972	1020	1212	1452	1812	2172	2412	2652	2892	
PS18T...	18	1393	(75/65/20) wΔt50	1469	1757	1872	2333	2448	2909	3485	4349	5213	5789	6365	6942	
			(55/45/20) wΔt30	765	915	975	1215	1275	1516	1816	2266	2716	3016	3316	3616	
			(55/45/24) wΔt26	638	763	813	1013	1063	1263	1513	1888	2263	2513	2763	3013	
PS19T...	19	1468	(75/65/20) wΔt50	1543	1846	1967	2451	2572	3057	3662	4570	5478	6083	6688	7294	
			(55/45/20) wΔt30	818	978	1042	1299	1363	1619	1940	2421	2902	3223	3543	3864	
			(55/45/24) wΔt26	684	819	872	1087	1141	1355	1624	2026	2429	2697	2966	3234	
PS20T...	20	1543	(75/65/20) wΔt50	1618	1936	2063	2570	2697	3205	3840	4792	5743	6378	7013	7647	
			(55/45/20) wΔt30	856	1024	1092	1360	1427	1696	2032	2536	3040	3375	3711	4047	
			(55/45/24) wΔt26	717	857	913	1138	1194	1419	1700	2122	2543	2824	3105	3386	

· I radiatori sono completi di kit di fissaggio a parete e valvola di sfogo.

~ Pressione di collaudo: 5,2 bar ~ Pressione di esercizio: 4 bar

· La versione cromata NON è disponibile.

* I watt hanno valori provvisori in attesa di certificazione Δt50.

· The radiators are equipped with a kit for fixing them to the wall and with an exhaust valve.

~ Testing pressure: 5.2 bar ~ Working pressure: 4 bar

· Chromate radiators NOT available.

* The watt values are not definitive awaiting for Δt50 certification.

· Les radiateurs sont munis d'un kit de fixation murale et d'une soupape de décompression.

~ Pression d'essai: 5,2 bars ~ Pression d'exercice: 4 bars

· La version chromée N'est PAS disponible.

* Le nombre de Watts est une valeur indiquée à titre provisoire dans l'attente de la certification Δt50.

· Die Heizkörper sind mit Wandbefestigungsset und Luftventil ausgerüstet.

~ Prüfungsdruck: 5,2 bar ~ Betriebsdruck: 4 bar

· Die verchromte Version ist nicht verfügbar.

* Die Wattwerte sind noch provisorisch in Erwartung von Δt50 Zertifizierung.

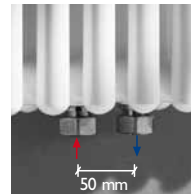
· Los radiadores están provistos de kit de fijación a la pared y de válvula de desahogo.

~ Presión de ensayo: 5,2 bar ~ Presión de trabajo: 4 bar

· La versión cromada NO está disponible.

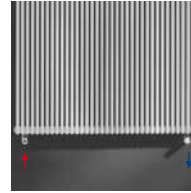
* Los Vatios tienen valores provisionales en espera de la certificación Δt50.

Regolo single



Interasse 50 mm **a richiesta.**
50 mm centre distance **on request.**
Entraxe 50 mm **sur demande.**
Achsabstand 50 mm **auf Anfrage.**
Distancia entre centros 50 mm **bajo pedido.**

p./s. 117



Allacciamento dal basso **a richiesta.**
Bottom connection **on request.**
Raccordement par le bas **sur demande.**
Anschluss von unten **auf Anfrage.**
Conexión por abajo **bajo pedido.**

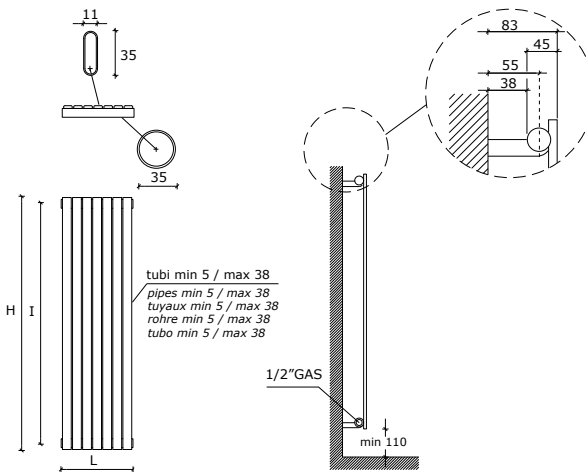
p./s. 117



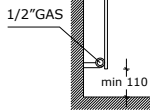
Barra portasciugamani short **a richiesta.**
Short towel rail **on request.**
Barre sèche-serviettes short **sur demande.**
Handtuchtrockenstange Short **auf Anfrage.**
Barra calentatoallas short **bajo pedido.**

p./s. 115

- I radiatori sono completi di kit di fissaggio a parete e valvola di sfianto.
- ~ Pressione di collaudo: 10,5 bar ~ Pressione di esercizio: 7 bar
- **La versione cromata NON è disponibile.**
- The radiators are equipped with a kit for fixing them to the wall and with an exhaust valve.
- ~ Testing pressure: 10,5 bar ~ Working pressure: 7 bar
- Chromate radiators NOT available.
- Les radiateurs sont munis d'un kit de fixation murale et d'une soupape de décompression.
- ~ Pression d'essai: 10,5 bars ~ Pression d'exercice: 7 bars
- La version chromée N'est PAS disponible.
- Die Heizkörper sind mit Wandbefestigungsset und Luftventil ausgerüstet.
- ~ Prüfungsdruck: 10,5 bar ~ Betriebsdruck: 7 bar
- Die verchromte Version ist nicht verfügbar.
- Los radiadores están provistos de kit de fijación a la pared y de válvula de desahogo.
- ~ Presión de ensayo: 10,5 bar ~ Presión de trabajo: 7 bar
- La versión cromada NO está disponible.



tubi min 5 / max 38
pipes min 5 / max 38
tuyaux min 5 / max 38
rohre min 5 / max 38
tubo min 5 / max 38



interasse dal centro foro al muro 55 mm
distance between hole center and wall 55 mm
distance du centre du trou au mur 55 mm
Abstand zwischen Lochmitte und Wand 55 mm
distancia entre el centro del agujero y el muro 55 mm

Materiale: acciaio al carbonio
Material: carbon-steel
Matière: Acier au charbon
Stoff: Kohlenstoffstahl
Material: Acero de carbono



Regolo single è disponibile anche nelle versioni **solo elettrica** o in **versione mista**.
Per informazioni vedi listino elettrici o tel. 0039 030 2530054

Regolo Single is available also in all **electric version** or in **dual energy version**.

For information please see Electric pricelist or contact phone number 0039 030 2530054

Regolo Single est disponible aussi en version **seulement électrique** ou en **version mixte**.

Voit la liste des prix radiateurs électriques ou contactez le numéro téléphonique 0039 030 2530054

Regolo Single ist in **elektrischer Ausführung** oder in **gemischter Ausführung** lieferbar.

Bitte sehen Sie die elektrische Preisliste oder rufen Sie die Nr. 0039 030 2530054 an

Regolo Single es disponible también en **versión eléctrica** o en **versión mixta**.

Por información ver la lista de precios eléctricos o ponerse en contact con 0039 030 2530054

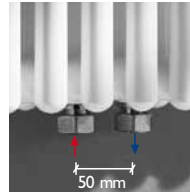
Esempio per la compilazione del codice da indicare sull'ordine:
Example for the filling in of the code to be indicated in the order:
Exemple pour la compilation du code à indiquer dans la commande:
Beispiel für die Zusammenstellung von in der Bestellung anzugeben Kode:
Ejemplo para la cumplimentación del código a indicar en el pedido: Kode:

RE	05	S	...	RE05S810
Regolo	N° elementi	single	altezza radiatore	esempio di codice completo: Radiatore Regolo 5 elementi single altezza 810
Regolo	N° of elements	single	height of radiator	example of complete code: Regolo radiator 5 elements single height 810
Regolo	Nombre éléments	single	hauteur radiateur	Exemple de code complet Radiateur Regolo 5 éléments single hauteur 810
Regolo	Anzahl von Elementen	single	Höhe von Heizkörper	Beispiel von kompletten Kode: Heizkörper Regolo 5 Elemente Single Höhe 810
Regolo	N° de elementos	single	altura del radiador	Ejemplo de código completo Radiador Regolo 5 elementos single altura 810

↑ ↓ Per gli allacciamenti idraulici, vedere a pag. 118
For hydraulic connections, please see on page 118
Pour les branchements hydrauliques, voir page 118
Für die hydraulischen Anschlüsse siehe Seite 118
Para los empalmes hidráulicos, ver la pág. 118

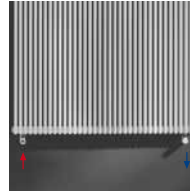
Codice Code Code Kode Kodigo	N° elementi N° of elements	L Larghezza Width Largeur Breite Longitud	Interasse Distance between bars Entraxe Achsabstand Centros mm	H Altezza . Height . Hauteur . Hoehe . Altura / mm												
				510	610	650	810	850	1010	1210	1510	1810	2010	2210	2410	
				460	560	600	760	800	960	1160	1460	1760	1960	2160	2360	
		mm	OUTPUT	w	w	w	w	w	w	w	w	w	w	w	w	w
RE05S...	5	205	(75/65/20) wΔt50	131	154	162	197	206	240	282	345	408	451	493	536	
			(55/45/20) wΔt30	68	80	84	102	106	123	144	177	209	231	253	274	
			(55/45/24) wΔt26	57	66	70	85	88	102	120	147	173	191	209	227	
RE06S...	6	245	(75/65/20) wΔt50	157	184	194	236	247	287	338	414	490	541	592	643	
			(55/45/20) wΔt30	82	96	101	122	127	148	173	212	251	277	303	329	
			(55/45/24) wΔt26	68	80	84	101	106	123	144	176	208	230	251	273	
RE07S...	7	285	(75/65/20) wΔt50	183	215	227	275	288	335	394	483	571	631	690	750	
			(55/45/20) wΔt30	95	112	118	142	149	173	202	248	293	323	354	384	
			(55/45/24) wΔt26	79	93	98	118	124	143	168	206	243	268	293	318	
RE08S...	8	325	(75/65/20) wΔt50	210	246	259	314	329	383	450	552	653	721	789	858	
			(55/45/20) wΔt30	109	128	135	163	170	197	231	283	335	369	404	439	
			(55/45/24) wΔt26	91	106	112	135	141	164	192	235	278	306	335	364	
RE09S...	9	365	(75/65/20) wΔt50	236	276	292	354	370	431	507	621	734	811	887	965	
			(55/45/20) wΔt30	123	143	151	183	191	222	260	319	377	416	455	494	
			(55/45/24) wΔt26	102	119	126	152	159	184	216	264	312	345	375	409	
RE10S...	10	405	(75/65/20) wΔt50	262	307	324	393	411	479	563	690	816	901	986	1072	
			(55/45/20) wΔt30	136	159	168	203	212	247	289	354	418	462	505	549	
			(55/45/24) wΔt26	114	133	140	169	177	205	240	294	347	383	419	455	
RE11S...	11	445	(75/65/20) wΔt50	288	338	356	432	452	527	619	759	898	991	1085	1179	
			(55/45/20) wΔt30	150	175	185	224	234	272	318	389	460	508	556	604	
			(55/45/24) wΔt26	125	146	154	186	194	225	264	323	382	421	461	500	
RE12S...	12	485	(75/65/20) wΔt50	314	368	389	472	493	575	676	828	979	1081	1183	1286	
			(55/45/20) wΔt30	164	191	202	244	255	296	347	425	502	554	606	659	
			(55/45/24) wΔt26	136	159	168	203	212	246	288	352	416	459	502	546	
RE13S...	13	525	(75/65/20) wΔt50	341	399	421	511	534	623	732	897	1061	1171	1282	1394	
			(55/45/20) wΔt30	177	207	219	264	276	321	376	460	544	600	657	713	
			(55/45/24) wΔt26	148	173	182	220	230	266	312	382	451	498	544	591	
RE14S...	14	565	(75/65/20) wΔt50	367	430	454	550	575	671	788	966	1142	1261	1380	1501	
			(55/45/20) wΔt30	191	223	236	285	297	346	405	496	586	646	707	768	
			(55/45/24) wΔt26	159	186	196	237	247	287	336	411	486	536	586	637	
RE15S...	15	605	(75/65/20) wΔt50	393	461	486	590	617	719	845	1035	1224	1352	1479	1608	
			(55/45/20) wΔt30	204	239	252	305	319	370	433	531	628	693	758	823	
			(55/45/24) wΔt26	170	199	210	254	265	307	360	440	520	574	628	682	
RE16S...	16	645	(75/65/20) wΔt50	419	491	518	629	658	766	901	1104	1306	1442	1578	1715	
			(55/45/20) wΔt30	218	255	269	325	340	395	462	566	669	739	808	878	
			(55/45/24) wΔt26	182	212	224	270	283	328	384	470	555	613	670	728	
RE17S...	17	685	(75/65/20) wΔt50	445	522	551	668	699	814	957	1173	1387	1532	1676	1822	
			(55/45/20) wΔt30	232	271	286	346	361	420	491	602	711	785	859	933	
			(55/45/24) wΔt26	193	226	238	287	300	348	408	499	590	651	712	773	
RE18S...	18	725	(75/65/20) wΔt50	472	553	583	707	740	862	1013	1242	1469	1622	1775	1930	
			(55/45/20) wΔt30	245	287	303	366	382	444	520	637	753	831	909	988	
			(55/45/24) wΔt26	204	239	252	304	318	369	432	528	625	689	754	819	
RE20S...	20	805	(75/65/20) wΔt50	524	614	648	786	822	958	1126	1380	1632	1802	1972	2144	
			(55/45/20) wΔt30	273	319	337	407	425	494	578	708	837	923	1010	1098	
			(55/45/24) wΔt26	227	265	280	338	353	410	479	587	694	766	837	910	
RE22S...	22	885	(75/65/20) wΔt50	576	675	713	865	904	1054	1239	1518	1795	1982	2169	2358	
			(55/45/20) wΔt30	300	351	370	447	467	543	636	779	920	1016	1111	1207	
			(55/45/24) wΔt26	250	292	308	372	389	451	527	646	763	842	921	1001	
RE24S...	24	965	(75/65/20) wΔt50	629	737	778	943	986	1150	1351	1656	1958	2162	2366	2573	
			(55/45/20) wΔt30	327	383	404	488	510	592	694	850	1004	1108	1212	1317	
			(55/45/24) wΔt26	272	318	336	406	424	492	575	705	833	919	1005	1092	
RE26S...	26	1045	(75/65/20) wΔt50	681	798	842	1022	1069	1245	1464	1794	2122	2343	2564	2787	
			(55/45/20) wΔt30	354	415	437	529	552	642	751	920	1088	1200	1313	1427	
			(55/45/24) wΔt26	295	345	364	439	459	533	623	763	902	995	1089	1183	
RE28S...	28	1125	(75/65/20) wΔt50	734	860	907	1100	1151	1341	1576	1932	2285	2523	2761	3002	
			(55/45/20) wΔt30	382	446	471	569	595	691	809	991	1171	1293	1414	1537	
			(55/45/24) wΔt26	318	372	392	473	494	574	671	822	972	1072	1172	1274	
RE30S...	30	1205	(75/65/20) wΔt50	786	921	972	1179	1233	1437	1689	2070	2448	2703	2958	3216	
			(55/45/20) wΔt30	409	478	505	610	637	740	867	1062	1255	1385	1515	1646	
			(55/45/24) wΔt26	341	398	420	507	530	615	719	881	1041	1149	1256	1365	
RE32S...	32	1285	(75/65/20) wΔt50	838	982	1037	1258	1315	1533	1802	2208	2611	2883	3155	3430	
			(55/45/20) wΔt30	436	510	538	651	680	790	925	1133	1339	1478	1616	1756	
			(55/45/24) wΔt26	363	425	448	541	565	656	767	940	1110	1225	1340	1456	
RE34S...	34	1365	(75/65/20) wΔt50	891	1044	1102	1336	1397	1629	1914	2346	2774	3063	3352	3645	
			(55/45/20) wΔt30	464	542	572	691	722	839	983	1204	1423	1570	1717	1866	
			(55/45/24) wΔt26	386	451	476	575	600	697	815	998	1180	1302	1424	1547	
RE36S...	36	1445	(75/65/20) wΔt50	943	1105	1166	1415	1480	1724	2027	2484	2938	3244	3550	3859	
			(55/45/20) wΔt30	491	574	606	732	765	889	1040	1274	1506	1662	1818	1976	
			(55/45/24) wΔt26	409	478	504	608	636	738	863	1057	1249	1378	1507	1638	
RE38S...	38	1525	(75/65/20) wΔt50	996	1167	1231	1493	1562	1820	2139	2622	3101	3424	3747	4074	
			(55/45/20) wΔt30	518	606	639	773	807	938	1098	1345	1590	1755	1919	2085	
			(55/45/24) wΔt26	431	504	532	642	671	779	911	1116	1319	1455	1591	1729	

Regolo double



Interasse 50 mm **a richiesta.**
50 mm centre distance **on request.**
Entraxe 50 mm **sur demande.**
Achstandsabstand 50 mm **auf Anfrage.**
Distancia entre centros 50 mm **bajo pedido.**

p./s. 117



Allacciamento dal basso **a richiesta.**
Bottom connection **on request.**
Raccordement par le bas **sur demande.**
Anschluss von unten **auf Anfrage.**
Conexión por abajo **bajo pedido.**

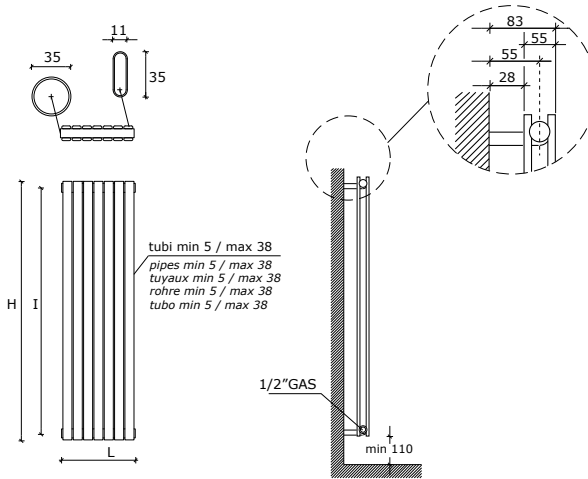
p./s. 117



Barra portasciugamani short **a richiesta.**
Short towel rail **on request.**
Barre sèche-serviettes short **sur demande.**
Handtuchtrockenstange Short **auf Anfrage.**
Barra calentatoallas short **bajo pedido.**

p./s. 115

- I radiatori sono completi di kit di fissaggio a parete e valvola di sfianto.
- Pressione di collaudo: 10,5 bar ~ Pressione di esercizio: 7 bar
- La versione cromata NON è disponibile.
- The radiators are equipped with a kit for fixing them to the wall and with an exhaust valve.
- Testing pressure: 10,5 bar ~ Working pressure: 7 bar
- Chromate radiators NOT available.
- Les radiateurs sont munis d'un kit de fixation murale et d'une soupape de décompression.
- Pression d'essai: 10,5 bars ~ Pression d'exercice: 7 bars
- La version chromée N'est PAS disponible.
- Die Heizkörper sind mit Wandbefestigungsset und Luftventil ausgerüstet.
- Prüfungsdruck: 10,5 bar ~ Betriebsdruck: 7 bar
- Die verchromte Version ist nicht verfügbar.
- Los radiadores están provistos de kit de fijación a la pared y de válvula de desahogo.
- Presión de ensayo: 10,5 bar ~ Presión de trabajo: 7 bar
- La versión cromada NO está disponible.



tubi min 5 / max 38
pipes min 5 / max 38
tuyaux min 5 / max 38
röhre min 5 / max 38
tubo min 5 / max 38

1/2" GAS
min 110

interasse dal centro foro al muro 55 mm
distance between hole center and wall 55 mm
distance du centre du trou au mur 55 mm
Abstand zwischen Lochmitte und Wand 55 mm
distancia entre el centro del agujero y el muro 55 mm

Materiale: acciaio al carbonio
Material: carbon-steel
Matière: Acier au charbon
Stoff: Kohlenstoffstahl
Material: Acero de carbono

Esempio per la compilazione del codice da indicare sull'ordine:
Example for the filling in of the code to be indicated in the order:
Exemple pour la compilation du code à indiquer dans la commande:
Beispiel für die Zusammenstellung von in der Bestellung anzugeben Kode:
Ejemplo para la cumplimentación del código a indicar en el pedido:

RE	05	D	...	RE05D810
Regolo	N° elementi	double	altezza radiatore	esempio di codice completo: Radiatore Regolo 5 elementi double altezza 810
Regolo	N° of elements	double	height of radiator	example of complete code: Regolo radiator 5 elements double height 810
Regolo	Nombre éléments	double	hauteur radiateur	Exemple de code complet Radiateur Regolo 5 éléments double hauteur 810
Regolo	Anzahl von Elementen	double	Höhe von Heizkörper	Beispiel von kompletten Kode: Heizkörper Regolo 5 Elemente Double Höhe 810
Regolo	N° de elementos	double	altura del radiador	Ejemplo de código completo Radiador Regolo 5 elementos double altura 810

↑ ↓ Per gli allacciamenti idraulici, vedere a pag. 118
For hydraulic connections, please see on page 118
Pour les branchements hydrauliques, voir page 118
Für die hydraulischen Anschlüsse siehe Seite 118
Para los empalmes hidráulicos, ver la pág. 118



Regolo double è disponibile anche nelle versioni **solo elettrica** o in **versione mista**.
Per informazioni vedi listino elettrici o tel. 0039 030 2530054

Regolo Double is available also in all **electric version** or in **dual energy version**.

For information please see Electric pricelist or contact phone number 0039 030 2530054

Regolo Double est disponible aussi en version **seulement électrique** ou en **version mixte**.

Voir la liste des prix radiateurs électriques ou contacter le numéro téléphonique 0039 030 2530054

Regolo Double ist in **elektrischer Ausführung** oder in **gemischter Ausführung** lieferbar.

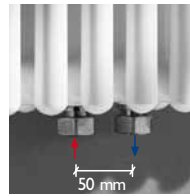
Bitte sehen Sie die elektrische Preisliste oder rufen Sie die Nr. 0039 030 2530054 an

Regolo Double es disponible también en **versión eléctrica** o en **versión mixta**.

Por información ver la lista de precios eléctricos o ponerse en contact con 0039 030 2530054

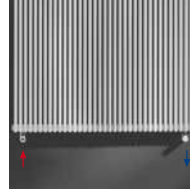
Codice Code Code Code Codigo	N° elementi N° of elements	L Larghezza Width Largeur Breite Longitud	Interasse Distance between bars Entraxe Achsabstand Centros	H Altezza . Height . Hauteur . Hoehe . Altura / mm											
				510	610	650	810	850	1010	1210	1510	1810	2010	2210	2410
				460	560	600	760	800	960	1160	1460	1760	1960	2160	2360
		mm	OUTPUT	W	W	W	W	W	W	W	W	W	W	W	W
RE05D...	5	205	(75/65/20) wΔt50	199	232	245	296	308	358	418	508	597	656	715	774
			(55/45/20) wΔt30	103	120	126	152	158	183	212	259	305	334	364	394
			(55/45/24) wΔt26	86	99	105	126	131	151	176	214	252	277	301	326
RE06D...	6	245	(75/65/20) wΔt50	239	278	293	355	370	429	502	610	716	787	858	929
			(55/45/20) wΔt30	124	144	152	182	190	219	255	310	366	401	437	472
			(55/45/24) wΔt26	103	119	126	151	157	182	211	257	303	332	361	391
RE07D...	7	285	(75/65/20) wΔt50	279	324	342	414	431	501	585	711	836	918	1001	1084
			(55/45/20) wΔt30	144	168	177	213	221	256	297	362	426	468	510	551
			(55/45/24) wΔt26	120	139	147	176	184	212	246	300	353	388	422	456
RE08D...	8	325	(75/65/20) wΔt50	318	370	391	473	493	572	669	813	955	1050	1144	1238
			(55/45/20) wΔt30	165	191	202	243	253	292	340	414	487	535	582	630
			(55/45/24) wΔt26	137	159	168	202	210	242	281	343	404	443	482	521
RE09D...	9	365	(75/65/20) wΔt50	358	417	440	532	554	644	752	914	1075	1181	1287	1393
			(55/45/20) wΔt30	186	215	227	273	285	329	382	466	548	602	655	708
			(55/45/24) wΔt26	154	179	189	227	236	272	316	385	454	498	542	586
RE10D...	10	405	(75/65/20) wΔt50	398	463	489	591	616	715	836	1016	1194	1312	1430	1548
			(55/45/20) wΔt30	206	239	253	304	316	365	425	517	609	669	728	787
			(55/45/24) wΔt26	172	199	210	252	262	303	351	428	505	554	602	651
RE11D...	11	445	(75/65/20) wΔt50	438	509	538	650	678	787	920	1118	1313	1443	1573	1703
			(55/45/20) wΔt30	227	263	278	334	348	402	467	569	670	736	801	866
			(55/45/24) wΔt26	189	219	231	277	289	333	386	471	555	609	663	716
RE12D...	12	485	(75/65/20) wΔt50	478	556	587	709	739	858	1003	1219	1433	1574	1716	1858
			(55/45/20) wΔt30	248	287	303	364	379	438	510	621	731	802	874	944
			(55/45/24) wΔt26	206	239	252	302	315	363	422	514	606	664	723	781
RE13D...	13	525	(75/65/20) wΔt50	517	602	636	768	801	930	1087	1321	1552	1706	1859	2012
			(55/45/20) wΔt30	268	311	329	395	411	475	552	673	792	869	946	1023
			(55/45/24) wΔt26	223	259	273	328	341	394	457	557	656	720	783	847
RE14D...	14	565	(75/65/20) wΔt50	557	648	685	827	862	1001	1170	1422	1672	1837	2002	2167
			(55/45/20) wΔt30	289	335	354	425	443	511	595	724	853	936	1019	1102
			(55/45/24) wΔt26	240	278	294	353	367	424	492	599	706	775	843	912
RE15D...	15	605	(75/65/20) wΔt50	597	695	734	887	924	1073	1254	1524	1791	1968	2145	2322
			(55/45/20) wΔt30	309	359	379	456	474	548	637	776	914	1003	1092	1181
			(55/45/24) wΔt26	257	298	315	378	394	454	527	642	757	830	904	977
RE16D...	16	645	(75/65/20) wΔt50	637	741	782	946	986	1144	1338	1626	1910	2099	2288	2477
			(55/45/20) wΔt30	330	383	404	486	506	585	680	828	975	1070	1165	1259
			(55/45/24) wΔt26	275	318	336	403	420	484	562	685	807	886	964	1042
RE17D...	17	685	(75/65/20) wΔt50	677	787	831	1005	1047	1216	1421	1727	2030	2230	2431	2632
			(55/45/20) wΔt30	351	407	430	516	538	621	722	879	1036	1137	1237	1338
			(55/45/24) wΔt26	292	338	357	429	446	515	597	728	858	941	1024	1107
RE18D...	18	725	(75/65/20) wΔt50	716	833	880	1064	1109	1287	1505	1829	2149	2362	2574	2786
			(55/45/20) wΔt30	371	431	455	547	569	658	765	931	1097	1204	1310	1417
			(55/45/24) wΔt26	309	358	378	454	472	545	632	771	908	997	1084	1172
RE20D...	20	805	(75/65/20) wΔt50	796	926	978	1182	1232	1430	1672	2032	2388	2624	2860	3096
			(55/45/20) wΔt30	413	479	506	607	632	731	849	1035	1219	1337	1456	1574
			(55/45/24) wΔt26	343	398	420	504	525	605	703	856	1009	1107	1205	1302
RE22D...	22	885	(75/65/20) wΔt50	876	1019	1076	1300	1355	1573	1839	2235	2627	2886	3146	3406
			(55/45/20) wΔt30	454	527	556	668	696	804	934	1138	1340	1471	1601	1731
			(55/45/24) wΔt26	378	438	462	555	577	666	773	942	1110	1218	1325	1433
RE24D...	24	965	(75/65/20) wΔt50	955	1111	1174	1418	1478	1716	2006	2438	2866	3149	3432	3715
			(55/45/20) wΔt30	495	574	607	729	759	877	1019	1242	1462	1605	1747	1889
			(55/45/24) wΔt26	412	477	504	605	630	727	843	1028	1211	1329	1446	1563
RE26D...	26	1045	(75/65/20) wΔt50	1035	1204	1271	1537	1602	1859	2174	2642	3104	3411	3718	4025
			(55/45/20) wΔt30	536	622	657	790	822	950	1104	1345	1584	1739	1893	2046
			(55/45/24) wΔt26	446	517	546	655	682	787	914	1113	1312	1439	1566	1693
RE28D...	28	1125	(75/65/20) wΔt50	1114	1296	1369	1655	1725	2002	2341	2845	3343	3674	4004	4334
			(55/45/20) wΔt30	578	670	708	850	885	1023	1189	1448	1706	1872	2038	2204
			(55/45/24) wΔt26	481	557	588	706	735	848	984	1199	1413	1550	1687	1823
RE30D...	30	1205	(75/65/20) wΔt50	1194	1389	1467	1773	1848	2145	2508	3048	3582	3936	4290	4644
			(55/45/20) wΔt30	619	718	758	911	949	1096	1274	1552	1828	2006	2184	2361
			(55/45/24) wΔt26	515	597	630	756	787	908	1054	1285	1514	1661	1807	1954
RE32D...	32	1285	(75/65/20) wΔt50	1274	1482	1565	1891	1971	2288	2675	3251	3821	4198	4576	4954
			(55/45/20) wΔt30	660	766	809	972	1012	1169	1359	1655	1950	2140	2329	2519
			(55/45/24) wΔt26	549	637	672	807	839	969	1124	1370	1615	1772	1928	2084
RE34D...	34	1365	(75/65/20) wΔt50	1353	1574	1663	2009	2094	2431	2842	3454	4060	4461	4862	5263
			(55/45/20) wΔt30	701	814	859	1033	1075	1242	1444	1759	2072	2273	2475	2676
			(55/45/24) wΔt26	584	676	714	857	892	1029	1195	1456	1716	1882	2048	2214
RE36D...	36	1445	(75/65/20) wΔt50	1433	1667	1760	2128	2218	2574	3010	3658	4298	4723	5148	5573
			(55/45/20) wΔt30	743	862	910	1093	1138	1315	1529	1862	2193	2407	2621	2833
			(55/45/24) wΔt26	618	716	756	907	944	1090	1265	1541	1817	1993	2169	2344
RE38D...	38	1525	(75/65/20) wΔt50	1512	1759	1858	2246	2341	2717	3177	3861	4537	4986	5434	5882
			(55/45/20) wΔt30	784	909	960	1154	1202	1388	1614	1966	2315	2541	2766	2991
			(55/45/24) wΔt26	652	756	798	958	997	1150	1335	1627	1918	2104	2289	2474

Regolo triple



Interasse 50 mm **a richiesta.**
50 mm centre distance **on request.**
Entraxe 50 mm **sur demande.**
Achsabstand 50 mm **auf Anfrage.**
Distancia entre centros 50 mm **bajo pedido.**

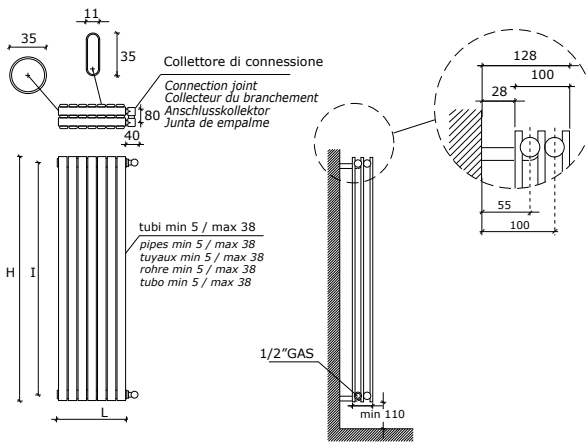
p./s. 117



Allacciamento dal basso **a richiesta.**
Bottom connection **on request.**
Raccordement par le bas **sur demande.**
Anschluss von unten **auf Anfrage.**
Conexión por abajo **bajo pedido.**

p./s. 117

- I radiatori sono completi di kit di fissaggio a parete e valvola di sfogo.
- ~ Pressione di collaudo: 10,5 bar ~ Pressione di esercizio: 7 bar
- **La versione cromata NON è disponibile.**
- * I watt hanno valori provvisori in attesa di certificazione Δt50.
- *The radiators are equipped with a kit for fixing them to the wall and with an exhaust valve.*
- ~ Testing pressure: 10,5 bar ~ Working pressure: 7 bar
- **Chromate radiators NOT available.**
- * *The watt values are not definitive awaiting for Δt50 certification.*
- *Les radiateurs sont munis d'un kit de fixation murale et d'une soupape de décompression.*
- ~ Pression d'essai: 10,5 bars ~ Pression d'exercice: 7 bars
- **La version chromée N'est PAS disponible.**
- * *Le nombre de Watts est une valeur indiquée à titre provisoire dans l'attente de la certification Δt50.*
- *Die Heizkörper sind mit Wandbefestigungsset und Luftventil ausgerüstet.*
- ~ Prüfungsdruck: 10,5 bar ~ Betriebsdruck: 7 bar
- **Die verchromte Version ist nicht verfügbar.**
- * *Die Wattwerte sind noch provisorisch in Erwartung von Δt50 Zertifizierung.*
- *Los radiadores están provistos de kit de fijación a la pared y de válvula de desahogo.*
- ~ Presión de ensayo: 10,5 bar ~ Presión de trabajo: 7 bar
- **La versión cromada NO está disponible.**
- * *Los Vattios tienen valores provisionales en espera de la certificación Δt50.*



Interasse dal centro foro al muro: ↑ mandata 55 mm - ↓ ritorno 100 mm
OPPURE ↑ mandata 100 mm - ↓ ritorno 55 mm
Distance between hole centre and wall: ↑ inlet 55 mm - ↓ outlet 100 mm
OR ↑ inlet 100 mm - ↓ outlet 55 mm
distance du centre du trou au mur: ↑ entrée 55 mm - ↓ sortie 100 mm
OU ↑ entrée 100 mm - ↓ sortie 55 mm
Abstand zwischen Lochmitte und Wand: ↑ Vorlauf 55 mm - ↓ Rücklauf 100 mm
ODER ↑ Vorlauf 100 mm - ↓ Rücklauf 55 mm
distancia entre el centro del agujero y el muro: ↑ entrada 55 mm - ↓ salida 100 mm
O ↑ entrada 100 mm - ↓ salida 55 mm

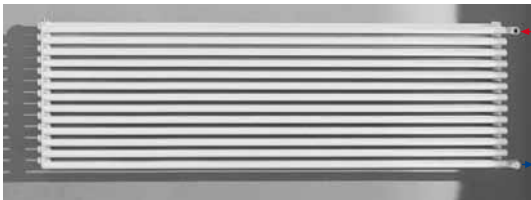
Esempio per la compilazione del codice da indicare sull'ordine:
Example for the filling in of the code to be indicated in the order:
Exemple pour la compilation du code à indiquer dans la commande:
Beispiel für die Zusammenstellung von in der Bestellung anzugeben Kode:
Ejemplo para la cumplimentación del código a indicar en el pedido:

RE	05	T	...	RE05T810
Regolo	N° elementi	triple	altezza radiatore	esempio di codice completo: Radiatore Regolo 5 elementi triple altezza 810
Regolo	N° of elements	triple	height of radiator	example of complete code: Regolo radiator 5 elements triple height 810
Regolo	Nombre éléments	triple	hauteur radiateur	Exemple de code complet Radiateur Regolo 5 éléments triple hauteur 810
Regolo	Anzahl von Elementen	triple	Höhe von Heizkörper	Beispiel von kompletten Kode- Heizkörper Regolo 5 Elemente Triple Höhe 810
Regolo	N° de elementos	triple	altura del radiador	Ejemplo de código completo Radiador Regolo 5 elementos triple altura 810

↑ ↓ Per gli allacciamenti idraulici, vedere a pag. 126
For hydraulic connections, please see on page 126
Pour les branchements hydrauliques, voir page 126
Für die hydraulischen Anschlüsse siehe Seite 126
Para los empalmes hidráulicos, ver la pág. 126

Materiale: acciaio al carbonio
Material: carbon-steel
Matière: Acier au charbon
Stoff: Kohlenstoffstahl
Material: Acero de carbono

Codice Code Code Kode Codigo	N°elementi N° of elements	L larghezza Width Largeur Breite Longitud mm	Interasse Distance between bars Entraxe Achstandsband Centros mm	H Altezza . Height . Hauteur . Hoehe . Altura / mm												
				510	610	650	810	850	1010	1210	1510	1810	2010	2210	2410	
				460	560	600	760	800	960	1160	1460	1760	1960	2160	2360	
			OUTPUT	w	w	w	w	w	w	w	w	w	w	w	w	w
RE05T...	5	243	(75/65/20) wΔt50	284	331	350	423	442	513	602	734	864	952	1039	1127	
			(55/45/20) wΔt30	147	171	181	217	227	262	306	374	441	485	529	573	
			(55/45/24) wΔt26	122	142	150	180	188	217	253	309	365	402	438	474	
RE06T...	6	283	(75/65/20) wΔt50	341	397	420	508	530	616	722	880	1037	1142	1247	1352	
			(55/45/20) wΔt30	177	205	217	261	272	315	367	448	529	582	635	687	
			(55/45/24) wΔt26	147	171	180	217	226	261	303	371	438	482	525	569	
RE07T...	7	323	(75/65/20) wΔt50	397	464	489	592	618	719	842	1027	1210	1332	1454	1577	
			(55/45/20) wΔt30	206	240	253	304	317	367	428	523	617	679	740	802	
			(55/45/24) wΔt26	171	199	210	253	263	304	354	433	511	562	613	663	
RE08T...	8	363	(75/65/20) wΔt50	454	530	559	677	707	821	963	1174	1383	1523	1662	1803	
			(55/45/20) wΔt30	235	274	289	348	363	420	489	598	706	776	846	916	
			(55/45/24) wΔt26	196	228	240	289	301	348	405	495	584	642	700	758	
RE09T...	9	403	(75/65/20) wΔt50	511	596	629	762	795	924	1083	1320	1556	1713	1870	2028	
			(55/45/20) wΔt30	265	308	325	391	408	472	550	672	794	873	952	1031	
			(55/45/24) wΔt26	220	256	270	325	339	391	455	556	657	723	788	853	
RE10T...	10	443	(75/65/20) wΔt50	568	662	699	846	883	1027	1203	1467	1729	1903	2078	2253	
			(55/45/20) wΔt30	294	342	361	435	453	525	611	747	882	970	1058	1146	
			(55/45/24) wΔt26	245	285	300	361	376	435	506	618	731	803	875	948	
RE11T...	11	483	(75/65/20) wΔt50	624	728	769	931	972	1130	1323	1614	1901	2093	2286	2479	
			(55/45/20) wΔt30	324	377	398	478	499	577	672	822	970	1067	1163	1260	
			(55/45/24) wΔt26	269	313	330	397	414	478	556	680	804	883	963	1043	
RE12T...	12	523	(75/65/20) wΔt50	681	795	839	1015	1060	1232	1444	1761	2074	2284	2493	2704	
			(55/45/20) wΔt30	353	411	434	522	544	630	734	896	1058	1164	1269	1375	
			(55/45/24) wΔt26	294	341	360	433	451	522	607	742	877	964	1050	1137	
RE13T...	13	563	(75/65/20) wΔt50	738	861	909	1100	1148	1335	1564	1907	2247	2474	2701	2929	
			(55/45/20) wΔt30	383	445	470	565	589	682	795	971	1147	1261	1375	1489	
			(55/45/24) wΔt26	318	370	391	469	489	565	657	804	950	1044	1138	1232	
RE14T...	14	603	(75/65/20) wΔt50	795	927	979	1185	1237	1438	1684	2054	2420	2664	2909	3154	
			(55/45/20) wΔt30	412	479	506	609	635	735	856	1046	1235	1358	1481	1604	
			(55/45/24) wΔt26	343	398	421	505	527	609	708	866	1023	1124	1226	1327	
RE15T...	15	643	(75/65/20) wΔt50	851	993	1049	1269	1325	1540	1805	2201	2593	2855	3117	3380	
			(55/45/20) wΔt30	441	513	542	652	680	787	917	1121	1323	1455	1586	1718	
			(55/45/24) wΔt26	367	427	451	541	564	652	758	927	1096	1205	1313	1422	
RE16T...	16	683	(75/65/20) wΔt50	908	1060	1119	1354	1413	1643	1925	2347	2766	3045	3324	3605	
			(55/45/20) wΔt30	471	548	578	696	725	840	978	1195	1411	1552	1692	1833	
			(55/45/24) wΔt26	392	455	481	577	602	696	809	989	1169	1285	1401	1517	
RE17T...	17	723	(75/65/20) wΔt50	965	1126	1189	1439	1501	1746	2045	2494	2939	3235	3532	3830	
			(55/45/20) wΔt30	500	582	614	739	771	892	1039	1270	1499	1649	1798	1947	
			(55/45/24) wΔt26	416	484	511	614	639	739	860	1051	1242	1365	1488	1611	
RE18T...	18	763	(75/65/20) wΔt50	1022	1192	1259	1523	1590	1848	2166	2641	3111	3426	3740	4056	
			(55/45/20) wΔt30	530	616	651	783	816	944	1100	1345	1588	1746	1904	2062	
			(55/45/24) wΔt26	441	512	541	650	677	783	910	1113	1315	1446	1576	1706	
RE20T...	20	743	(75/65/20) wΔt50	1135	1324	1398	1692	1766	2054	2406	2934	3457	3806	4156	4506	
			(55/45/20) wΔt30	588	685	723	870	907	1049	1223	1494	1764	1940	2115	2291	
			(55/45/24) wΔt26	490	569	601	722	752	869	1011	1237	1461	1606	1751	1896	
RE22T...	22	923	(75/65/20) wΔt50	1249	1457	1538	1862	1943	2259	2647	3228	3803	4187	4571	4957	
			(55/45/20) wΔt30	647	753	795	957	997	1154	1345	1643	1941	2134	2327	2520	
			(55/45/24) wΔt26	538	626	661	794	828	956	1112	1360	1607	1767	1926	2085	
RE24T...	24	1003	(75/65/20) wΔt50	1362	1589	1678	2031	2120	2464	2888	3521	4149	4568	4987	5408	
			(55/45/20) wΔt30	706	821	867	1044	1088	1259	1467	1793	2117	2328	2538	2749	
			(55/45/24) wΔt26	587	683	721	866	903	1043	1214	1484	1753	1927	2101	2275	
RE26T...	26	1083	(75/65/20) wΔt50	1476	1722	1818	2200	2296	2670	3128	3815	4494	4948	5402	5858	
			(55/45/20) wΔt30	765	890	940	1131	1179	1364	1589	1942	2293	2522	2750	2978	
			(55/45/24) wΔt26	636	740	781	938	978	1130	1315	1608	1890	2088	2276	2464	
RE28T...	28	1163	(75/65/20) wΔt50	1589	1854	1958	2369	2473	2875	3369	4108	4840	5329	5816	6309	
			(55/45/20) wΔt30	824	958	1012	1218	1270	1469	1712	2092	2470	2716	2961	3208	
			(55/45/24) wΔt26	685	797	841	1011	1053	1217	1416	1731	2046	2249	2451	2654	
RE30T...	30	1243	(75/65/20) wΔt50	1703	1987	2098	2539	2650	3081	3609	4401	5186	5710	6233	6760	
			(55/45/20) wΔt30	883	1027	1084	1305	1360	1574	1834	2241	2646	2910	3173	3437	
			(55/45/24) wΔt26	734	854	901	1083	1128	1304	1517	1855	2192	2409	2626	2843	
RE32T...	32	1323	(75/65/20) wΔt50	1816	2119	2237	2708	2826	3286	3850	4695	5532	6090	6649	7210	
			(55/45/20) wΔt30	942	1095	1156	1392	1451	1679	1956	2390	2823	3104	3385	3666	
			(55/45/24) wΔt26	783	910	961	1155	1204	1391	1618	1979	2338	2570	2801	3033	
RE34T...	34	1403	(75/65/20) wΔt50	1930	2251	2377	2877	3003	3491	4091	4988	5877	6471	7064	7661	
			(55/45/20) wΔt30	1000	1164	1229	1479	1542	1784	2078	2540	2999	3298	3596	3895	
			(55/45/24) wΔt26	832	967	1021	1227	1279	1478	1719	2102	2484	2730	2976	3223	
RE36T...	36	1483	(75/65/20) wΔt50	2043	2384	2517	3046	3180	3697	4331	5282	6223	6851	7480	8112	
			(55/45/20) wΔt30	1059	1232	1301	1566	1632	1889	2201	2689	3175	3492	3808	4124	
			(55/45/24) wΔt26	881	1024	1081	1299	1354	1565	1820	2226	2630	2891	3151	3412	
RE38T...	38	1563	(75/65/20) wΔt50	2157	2516	2657	3216	3356	3902	4572	5575	6569	7232	7895	8562	
			(55/45/20) wΔt30	1118	1301	1373	1653	1723	1994	2323	2839	3352	3686	4019	4353	
			(55/45/24) wΔt26	930	1081	1142	1372	1429	1652	1921	2320	2776	3052	3326	3602	



Allacciamento laterale destro oppure sinistro a **richiesta**, ideale per sostituire un vecchio radiatore.

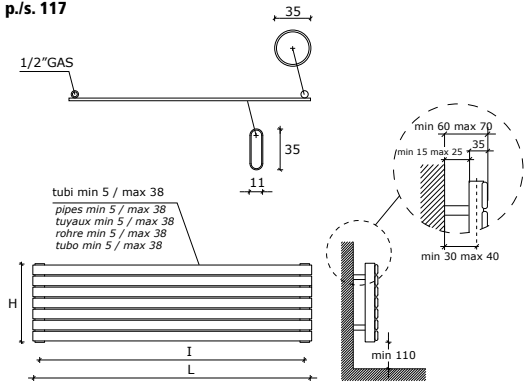
Lateral connection right or left **on request**, ideal when replacing an old radiator.

Raccordement latéral droite ou gauche **sur demande**, idéal pour remplacer un radiateur précédent.

Seitlicher Anschluss links oder rechts **auf Anfrage**, ideal zum Austauschen eines alten Heizkörpers.

Conexión lateral derecha o izquierda **bajo pedido**, ideal para reemplazar un radiador antiguo.

p./s. 117



interasse dal centro foro al muro min 30 / max 40 mm
distance between hole center and wall min 30 / max 40 mm
distance du centre du trou au mur min 30 / max 40 mm
Abstand zwischen Lochmitte und Wand min 30 / max 40 mm
distancia entre el centro del agujero y el muro min 30 / max 40 mm



Cardellino single è disponibile anche nelle versioni **solo elettrica** o in **versione mista**. Per informazioni vedi listino elettrici o tel. 0039 030 2530054

Cardellino Single is available also in all **electric version** or in **dual energy version**.

For information please see Electric pricelist or contact phone number 0039 030 2530054

Cardellino Single est disponible aussi en version **seulement électrique** ou en **version mixte**.

Voir la liste des prix radiateurs électriques ou contacter le numéro téléphonique 0039 030 2530054

Cardellino Single ist in **elektrischer Ausführung** oder in **gemischter Ausführung** lieferbar.

Bitte sehen Sie die elektrische Preisliste oder rufen Sie die Nr. 0039 030 2530054 an

Cardellino Single es disponible también en **version eléctrica** o en **version mixta**.

Por información ver la lista de precios eléctricos o ponerse en contact con 0039 030 2530054

· I radiatori sono completi di kit di fissaggio a parete e valvola di sfiato. La versione cromata NON è disponibile.

~ Pressione di collaudo: 10,5 bar ~ Pressione di esercizio: 7 bar

· The radiators are equipped with a kit for fixing them to the wall and with an exhaust valve.

Chromate radiators NOT available.

~ Testing pressure: 10,5 bar ~ Working pressure: 7 bar

· Les radiateurs sont munis d'un kit de fixation murale et d'une soupape de décompression.

La version chromée N'est PAS disponible.

~ Pression d'essai: 10,5 bars ~ Pression d'exercice: 7 bars

· Die Heizkörper sind mit Wandbefestigungsset und Luftventil ausgerüstet.

Die verchromte Version ist nicht verfügbar.

~ Prüfungsdruck: 10,5 bar ~ Betriebsdruck: 7 bar

· Los radiadores están provistos de kit de fijación a la pared y de válvula de desahogo.

La versión cromada NO está disponible.

~ Presión de ensayo: 10,5 bar ~ Presión de trabajo: 7 bar

Esempio per la compilazione del codice da indicare sull'ordine:
Example for the filling in of the code to be indicated in the order:
Exemple pour la compilation du code à indiquer dans la commande:
Beispiel für die Zusammenstellung von in der Bestellung anzugeben Kode:
Ejemplo para la cumplimentación del código a indicar en el pedido:

CA	05	S	...	CAS05S810
Cardellino	N° elementi	single	larghezza radiatore	esempio di codice completo: Radiatore Cardellino 5 elementi single larghezza 810
Cardellino	N° of elements	single	width of radiator	example of complete code: Cardellino radiator 5 elements single width 810
Cardellino	Nombre éléments	single	largeur radiateur	Exemple de code complet Radiateur Cardellino 5 éléments single largeur 810
Cardellino	Anzahl von Elementen	single	Breite von Heizkörper	Beispiel von kompletten Kode- Heizkörper Cardellino 5 Elemente single Breite 810
Cardellino	N° de elementos	single	longitud del radiador	Ejemplo de código completo Radiador Cardellino 5 elementos single longitud 810



Per gli allacciamenti idraulici, vedere a pag. 118

For hydraulic connections, please see on page 118

Pour les branchements hydrauliques, voir page 118

Für die hydraulischen Anschlüsse siehe Seite 118

Para los empalmes hidráulicos, ver la pag. 118

Materiale: acciaio al carbonio

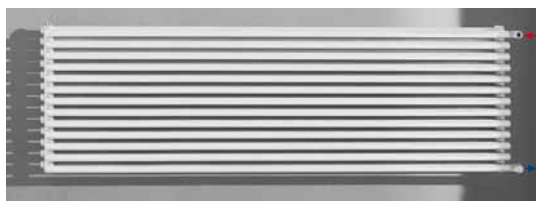
Material: carbon-steel

Matière: Acier au charbon

Stoff: Kohlenstoffstahl

Material: Acero de carbono

Codice Code Code Codigo	N°elementi of elements	H Altezza Height Hauteur Altura	Interasse Distance between bars Entraxe Achsabstand Centros	L Larghezza . Width . Largeur . Breite . Longitud / mm											
				510	610	650	810	850	1010	1210	1510	1810	2010	2210	2410
				460	560	600	760	800	960	1160	1460	1760	1960	2160	2360
OUTPUT				W	W	W	W	W	W	W	W	W	W	W	W
CA05S...	5	205	(75/65/20) wΔt50	131	154	162	197	206	240	282	345	408	451	493	536
			(55/45/20) wΔt30	68	80	84	102	106	123	144	177	209	231	253	274
			(55/45/24) wΔt26	57	66	70	85	88	102	120	147	173	191	209	227
CA06S...	6	245	(75/65/20) wΔt50	157	184	194	236	247	287	338	414	490	541	592	643
			(55/45/20) wΔt30	82	96	101	122	127	148	173	212	251	277	303	329
			(55/45/24) wΔt26	68	80	84	101	106	123	144	176	208	230	251	273
CA07S...	7	285	(75/65/20) wΔt50	183	215	227	275	288	335	394	483	571	631	690	750
			(55/45/20) wΔt30	95	112	118	142	149	173	202	248	293	323	354	384
			(55/45/24) wΔt26	79	93	98	118	124	143	168	206	243	268	293	318
CA08S...	8	325	(75/65/20) wΔt50	210	246	259	314	329	383	450	552	653	721	789	858
			(55/45/20) wΔt30	109	128	135	163	170	197	231	283	335	369	404	439
			(55/45/24) wΔt26	91	106	112	135	141	164	192	235	278	306	335	364
CA09S...	9	365	(75/65/20) wΔt50	236	276	292	354	370	431	507	621	734	811	887	965
			(55/45/20) wΔt30	123	143	151	183	191	222	260	319	377	416	455	494
			(55/45/24) wΔt26	102	119	126	152	159	184	216	264	312	345	377	409
CA10S...	10	405	(75/65/20) wΔt50	262	307	324	393	411	479	563	690	816	901	986	1072
			(55/45/20) wΔt30	136	159	168	203	212	247	289	354	418	462	505	549
			(55/45/24) wΔt26	114	133	140	169	177	205	240	294	347	383	419	455
CA11S...	11	445	(75/65/20) wΔt50	288	338	356	432	452	527	619	759	898	991	1085	1179
			(55/45/20) wΔt30	150	175	185	224	234	272	318	389	460	508	556	604
			(55/45/24) wΔt26	125	146	154	186	194	225	264	323	382	421	461	500
CA12S...	12	485	(75/65/20) wΔt50	314	368	389	472	493	575	676	828	979	1081	1183	1286
			(55/45/20) wΔt30	164	191	202	244	255	296	347	425	502	554	606	659
			(55/45/24) wΔt26	136	159	168	203	212	246	288	352	416	459	502	546
CA13S...	13	525	(75/65/20) wΔt50	341	399	421	511	534	623	732	897	1061	1171	1282	1394
			(55/45/20) wΔt30	177	207	219	264	276	321	376	460	544	600	657	713
			(55/45/24) wΔt26	148	173	182	220	230	266	312	382	451	498	544	591
CA14S...	14	565	(75/65/20) wΔt50	367	430	454	550	575	671	788	966	1142	1261	1380	1501
			(55/45/20) wΔt30	191	223	236	285	297	346	405	496	586	646	707	768
			(55/45/24) wΔt26	159	186	196	237	247	287	336	411	486	536	586	637
CA15S...	15	605	(75/65/20) wΔt50	393	461	486	590	617	719	845	1035	1224	1352	1479	1608
			(55/45/20) wΔt30	204	239	252	305	319	370	433	531	628	693	758	823
			(55/45/24) wΔt26	170	199	210	254	265	307	360	440	520	574	628	682
CA16S...	16	645	(75/65/20) wΔt50	419	491	518	629	658	766	901	1104	1306	1442	1578	1715
			(55/45/20) wΔt30	218	255	269	325	340	395	462	566	669	739	808	878
			(55/45/24) wΔt26	182	212	224	270	283	328	384	470	555	613	670	728
CA17S...	17	685	(75/65/20) wΔt50	445	522	551	668	699	814	957	1173	1387	1532	1676	1822
			(55/45/20) wΔt30	232	271	286	346	361	420	491	602	711	785	859	933
			(55/45/24) wΔt26	193	226	238	287	300	348	408	499	590	651	712	773
CA18S...	18	725	(75/65/20) wΔt50	472	553	583	707	740	862	1013	1242	1469	1622	1775	1930
			(55/45/20) wΔt30	245	287	303	366	382	444	520	637	753	831	909	988
			(55/45/24) wΔt26	204	239	252	304	318	369	432	528	625	689	754	819
CA20S...	20	805	(75/65/20) wΔt50	524	614	648	786	822	958	1126	1380	1632	1802	1972	2144
			(55/45/20) wΔt30	273	319	337	407	425	494	578	708	837	923	1010	1098
			(55/45/24) wΔt26	227	265	280	338	353	410	479	587	694	766	837	910
CA22S...	22	885	(75/65/20) wΔt50	576	675	713	865	904	1054	1239	1518	1795	1982	2169	2358
			(55/45/20) wΔt30	300	351	370	447	467	543	636	779	920	1016	1111	1207
			(55/45/24) wΔt26	250	292	308	372	389	451	527	646	763	842	921	1001
CA24S...	24	965	(75/65/20) wΔt50	629	737	778	943	986	1150	1351	1656	1958	2162	2366	2573
			(55/45/20) wΔt30	327	383	404	488	510	592	694	850	1004	1108	1212	1317
			(55/45/24) wΔt26	272	318	336	406	424	492	575	705	833	919	1005	1092
CA26S...	26	1045	(75/65/20) wΔt50	681	798	842	1022	1069	1245	1464	1794	2122	2343	2564	2787
			(55/45/20) wΔt30	354	415	437	529	552	642	751	920	1088	1200	1313	1427
			(55/45/24) wΔt26	295	345	364	439	459	533	623	763	902	995	1089	1183
CA28S...	28	1125	(75/65/20) wΔt50	734	860	907	1100	1151	1341	1576	1932	2285	2523	2761	3002
			(55/45/20) wΔt30	382	446	471	569	595	691	809	991	1171	1293	1414	1537
			(55/45/24) wΔt26	318	372	392	473	494	574	671	822	972	1072	1172	1274
CA30S...	30	1205	(75/65/20) wΔt50	786	921	972	1179	1233	1437	1689	2070	2448	2703	2958	3216
			(55/45/20) wΔt30	409	478	505	610	637	740	867	1062	1255	1385	1515	1646
			(55/45/24) wΔt26	341	398	420	507	530	615	719	881	1041	1149	1256	1365
CA32S...	32	1285	(75/65/20) wΔt50	838	982	1037	1258	1315	1533	1802	2208	2611	2883	3155	3430
			(55/45/20) wΔt30	436	510	538	651	680	790	925	1133	1339	1478	1616	1756
			(55/45/24) wΔt26	363	425	448	541	565	656	767	940	1110	1225	1340	1456
CA34S...	34	1365	(75/65/20) wΔt50	891	1044	1102	1336	1397	1629	1914	2346	2774	3063	3352	3645
			(55/45/20) wΔt30	464	542	572	691	722	839	983	1204	1423	1570	1717	1866
			(55/45/24) wΔt26	386	451	476	575	600	697	815	998	1180	1302	1424	1547
CA36S...	36	1445	(75/65/20) wΔt50	943	1105	1166	1415	1480	1724	2027	2484	2938	3244	3550	3859
			(55/45/20) wΔt30	491	574	606	732	765	889	1040	1274	1506	1662	1818	1976
			(55/45/24) wΔt26	409	478	504	608	636	738	863	1057	1249	1378	1507	1638
CA38S...	38	1525	(75/65/20) wΔt50	996	1167	1231	1493	1562	1820	2139	2622	3101	3424	3747	4074
			(55/45/20) wΔt30	518	606	639	773	807	938	1098	1345	1590	1755	1919	2085
			(55/45/24) wΔt26	431	504	532	642	671	779	911	1116	1319	1455	1591	1729



Allacciamento laterale destro oppure sinistro **a richiesta**, ideale per sostituire un vecchio radiatore.

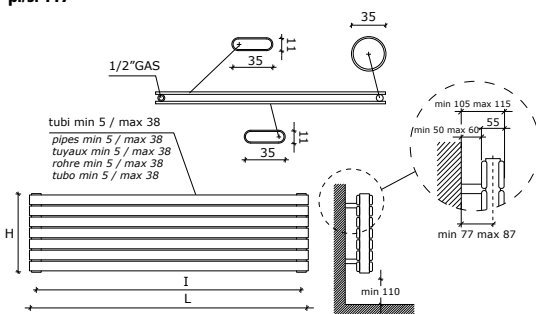
Lateral connection right or left **on request**, ideal when replacing an old radiator.

Raccordement latéral droite ou gauche **sur demande**, idéal pour remplacer un radiateur précédent.

Seitlicher Anschluss links oder rechts **auf Anfrage**, ideal zum Austauschen eines alten Heizkörpers.

Conexión lateral derecha o izquierda **bajo pedido**, ideal para reemplazar un radiador antiguo.

p./s. 117



interasse dal centro foro al muro min 77 / max 87 mm
distance between hole center and wall min 77 / max 87 mm
distance du centre du trou au mur min 77 / max 87 mm
Abstand zwischen Lochmitte und Wand min 77 / max 87 mm
distancia entre el centro del agujero y el muro min 77 / max 87 mm

· I radiatori sono completi di kit di fissaggio a parete e valvola di sfogo. La versione cromata NON è disponibile.

~ Pressione di collaudo: 10,5 bar ~ Pressione di esercizio: 7 bar

· The radiators are equipped with a kit for fixing them to the wall and with an exhaust valve.

Chromate radiators NOT available.

~ Testing pressure: 10,5 bar ~ Working pressure: 7 bar

· Les radiateurs sont munis d'un kit de fixation murale et d'une soupape de décompression.

La version chromée N'est PAS disponible.

~ Pression d'essai: 10,5 bars ~ Pression d'exercice: 7 bars

· Die Heizkörper sind mit Wandbefestigungsset und Luftventil ausgerüstet. Die verchromte Version ist nicht verfügbar.

~ Prüfungsdruck: 10,5 bar ~ Betriebsdruck: 7 bar

· Los radiadores están provistos de kit de fijación a la pared y de válvula de desahogo.

La versión cromada NO está disponible.

~ Presión de ensayo: 10,5 bar ~ Presión de trabajo: 7 bar

Esempio per la compilazione del codice da indicare sull'ordine:
Example for the filling in of the code to be indicated in the order:
Exemple pour la compilation du code à indiquer dans la commande:
Beispiel für die Zusammenstellung von in der Bestellung anzugeben Kode:
Ejemplo para la cumplimentación del código a indicar en el pedido:

CA	05	D	...	CAD05S810
Cardellino	N° elementi	double	larghezza radiatore	esempio di codice completo: Radiatore Cardellino 5 elementi double larghezza 810
Cardellino	N° of elements	double	width of radiator	example of complete code: Cardellino radiator 5 elements double width 810
Cardellino	Nombre éléments	double	largeur radiateur	Exemple de code complet Radiateur Cardellino 5 éléments double largeur 810
Cardellino	Anzahl von Elementen	double	Breite von Heizkörper	Beispiel von kompletten Kode- Heizkörper Cardellino 5 Elemente double Breite 810
Cardellino	N° de elementos	double	longitud del radiador	Ejemplo de código completo Radiador Cardellino 5 elementos double longitud 810

↑ ↓
Per gli allacciamenti idraulici, vedere a pag. 118
For hydraulic connections, please see on page 118
Pour les branchements hydrauliques, voir page 118
Für die hydraulischen Anschlüsse siehe Seite 118
Para los empalmes hidráulicos, ver la pág. 118

Materiale: acciaio al carbonio

Material: carbon-steel

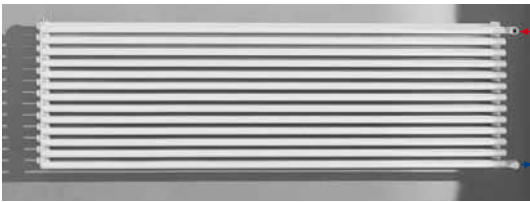
Matière: Acier au charbon

Stoff: Kohlenstoffstahl

Material: Acero de carbono

Codice Code Code Codigo	N°elementi of elements	H Altezza Height Hauteur Altura	Interasse Distance between bars Entraxe Achsabstand Centros mm	L Larghezza . Width . Largeur . Breite . Longitud / mm													
				510	610	650	810	850	1010	1210	1510	1810	2010	2210	2410		
				460	560	600	760	800	960	1160	1460	1760	1960	2160	2360		
		mm	OUTPUT	w	w	w	w	w	w	w	w	w	w	w	w	w	w
CA05D...	5	205	(75/65/20) wΔt50	199	232	245	296	308	358	418	508	597	656	715	774		
			(55/45/20) wΔt30	103	120	126	152	158	183	212	259	305	334	364	394		
			(55/45/24) wΔt26	86	99	105	126	131	151	176	214	252	277	301	326		
CA06D...	6	245	(75/65/20) wΔt50	239	278	293	355	370	429	502	610	716	787	858	929		
			(55/45/20) wΔt30	124	144	152	182	190	219	255	310	366	401	437	472		
			(55/45/24) wΔt26	103	119	126	151	157	182	211	257	303	332	361	391		
CA07D...	7	285	(75/65/20) wΔt50	279	324	342	414	431	501	585	711	836	918	1001	1084		
			(55/45/20) wΔt30	144	168	177	213	221	256	297	362	426	468	510	551		
			(55/45/24) wΔt26	120	139	147	176	184	212	246	300	353	388	422	456		
CA08D...	8	325	(75/65/20) wΔt50	318	370	391	473	493	572	669	813	955	1050	1144	1238		
			(55/45/20) wΔt30	165	191	202	243	253	292	340	414	487	535	582	630		
			(55/45/24) wΔt26	137	159	168	202	210	242	281	343	404	443	482	521		
CA09D...	9	365	(75/65/20) wΔt50	358	417	440	532	554	644	752	914	1075	1181	1287	1393		
			(55/45/20) wΔt30	186	215	227	273	285	329	382	466	548	602	655	708		
			(55/45/24) wΔt26	154	179	189	227	236	272	316	385	454	498	542	586		
CA10D...	10	405	(75/65/20) wΔt50	398	463	489	591	616	715	836	1016	1194	1312	1430	1548		
			(55/45/20) wΔt30	206	239	253	304	316	365	425	517	609	669	728	787		
			(55/45/24) wΔt26	172	199	210	252	262	303	351	428	505	554	602	651		
CA11D...	11	445	(75/65/20) wΔt50	438	509	538	650	678	787	920	1118	1313	1443	1573	1703		
			(55/45/20) wΔt30	227	263	278	334	348	402	467	569	670	736	801	866		
			(55/45/24) wΔt26	189	219	231	277	289	333	386	471	555	609	663	716		
CA12D...	12	485	(75/65/20) wΔt50	478	556	587	709	739	858	1003	1219	1433	1574	1716	1858		
			(55/45/20) wΔt30	248	287	303	364	379	438	510	621	731	802	874	944		
			(55/45/24) wΔt26	206	239	252	302	315	363	422	514	606	664	723	781		
CA13D...	13	525	(75/65/20) wΔt50	517	602	636	768	801	930	1087	1321	1552	1706	1859	2012		
			(55/45/20) wΔt30	268	311	329	395	411	475	552	673	792	869	946	1023		
			(55/45/24) wΔt26	223	259	273	328	341	394	457	557	656	720	783	847		
CA14D...	14	565	(75/65/20) wΔt50	557	648	685	827	862	1001	1170	1422	1672	1837	2002	2167		
			(55/45/20) wΔt30	289	335	354	425	443	511	595	724	853	936	1019	1102		
			(55/45/24) wΔt26	240	278	294	353	367	424	492	599	706	775	843	912		
CA15D...	15	605	(75/65/20) wΔt50	597	695	734	887	924	1073	1254	1524	1791	1968	2145	2322		
			(55/45/20) wΔt30	309	359	379	456	474	548	637	776	914	1003	1092	1181		
			(55/45/24) wΔt26	257	298	315	378	394	454	527	642	757	830	904	977		
CA16D...	16	645	(75/65/20) wΔt50	637	741	782	946	986	1144	1338	1626	1910	2099	2288	2477		
			(55/45/20) wΔt30	330	383	404	486	506	585	680	828	975	1070	1165	1259		
			(55/45/24) wΔt26	275	318	336	403	420	484	562	685	807	886	964	1042		
CA17D...	17	685	(75/65/20) wΔt50	677	787	831	1005	1047	1216	1421	1727	2030	2230	2431	2632		
			(55/45/20) wΔt30	351	407	430	516	538	621	722	879	1036	1137	1237	1338		
			(55/45/24) wΔt26	292	338	357	429	446	515	597	728	858	941	1024	1107		
CA18D...	18	725	(75/65/20) wΔt50	716	833	880	1064	1109	1287	1505	1829	2149	2362	2574	2786		
			(55/45/20) wΔt30	371	431	455	547	569	658	765	931	1097	1204	1310	1417		
			(55/45/24) wΔt26	309	358	378	454	472	545	632	771	908	997	1084	1172		
CA20D...	20	805	(75/65/20) wΔt50	796	926	978	1182	1232	1430	1672	2032	2388	2624	2860	3096		
			(55/45/20) wΔt30	413	479	506	607	632	731	849	1035	1219	1337	1456	1574		
			(55/45/24) wΔt26	343	398	420	504	525	605	703	856	1009	1107	1205	1302		
CA22D...	22	885	(75/65/20) wΔt50	876	1019	1076	1300	1355	1573	1839	2235	2627	2886	3146	3406		
			(55/45/20) wΔt30	454	527	556	668	696	804	934	1138	1340	1471	1610	1731		
			(55/45/24) wΔt26	378	438	462	555	577	666	773	942	1110	1218	1325	1433		
CA24D...	24	965	(75/65/20) wΔt50	955	1111	1174	1418	1478	1716	2006	2438	2866	3149	3432	3715		
			(55/45/20) wΔt30	495	574	607	729	759	877	1019	1242	1462	1605	1747	1889		
			(55/45/24) wΔt26	412	477	504	605	630	727	843	1028	1211	1329	1446	1563		
CA26D...	26	1045	(75/65/20) wΔt50	1035	1204	1271	1537	1602	1859	2174	2642	3104	3411	3718	4025		
			(55/45/20) wΔt30	536	622	657	790	822	950	1104	1345	1584	1739	1893	2046		
			(55/45/24) wΔt26	446	517	546	655	682	787	914	1113	1312	1439	1566	1693		
CA28D...	28	1125	(75/65/20) wΔt50	1114	1296	1369	1655	1725	2002	2341	2845	3343	3674	4004	4334		
			(55/45/20) wΔt30	578	670	708	850	885	1023	1189	1448	1706	1872	2038	2204		
			(55/45/24) wΔt26	481	557	588	706	735	848	984	1199	1413	1550	1687	1823		
CA30D...	30	1205	(75/65/20) wΔt50	1194	1389	1467	1773	1848	2145	2508	3048	3582	3936	4290	4644		
			(55/45/20) wΔt30	619	718	758	911	949	1096	1274	1552	1828	2006	2184	2361		
			(55/45/24) wΔt26	515	597	630	756	787	908	1054	1285	1514	1661	1807	1954		
CA32D...	32	1285	(75/65/20) wΔt50	1274	1482	1565	1891	1971	2288	2675	3251	3821	4198	4576	4954		
			(55/45/20) wΔt30	660	766	809	972	1012	1169	1359	1655	1950	2140	2329	2519		
			(55/45/24) wΔt26	549	637	672	807	839	969	1124	1370	1615	1772	1928	2084		
CA34D...	34	1365	(75/65/20) wΔt50	1353	1574	1663	2009	2094	2431	2842	3454	4060	4461	4862	5263		
			(55/45/20) wΔt30	701	814	859	1033	1075	1242	1444	1759	2072	2273	2475	2676		
			(55/45/24) wΔt26	584	676	714	857	892	1029	1195	1456	1716	1882	2048	2214		
CA36D...	36	1445	(75/65/20) wΔt50	1433	1667	1760	2128	2218	2574	3010	3658	4298	4723	5148	5573		
			(55/45/20) wΔt30	743	862	910	1093	1138	1315	1529	1862	2193	2407	2621	2833		
			(55/45/24) wΔt26	618	716	756	907	944	1090	1265	1541	1817	1993	2169	2344		
CA38D...	38	1525	(75/65/20) wΔt50	1512	1759	1858	2246	2341	2717	3177	3861	4537	4986	5434	5882		
			(55/45/20) wΔt30	784	909	960	1154	1202	1388	1614	1966	2315	2541	2766	2991		
			(55/45/24) wΔt26	652	756	798	958	997	1150	1335	1627	1918	2104	2289	2474		





Allacciamento laterale destro oppure sinistro a richiesta, ideale per sostituire un vecchio radiatore.

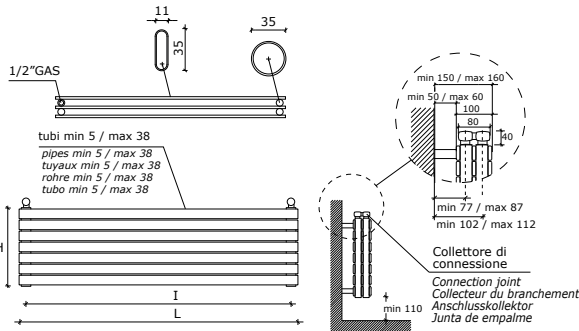
Lateral connection right or left **on request**, ideal when replacing an old radiator.

Raccordement latéral droite ou gauche **sur demande**, idéal pour remplacer un radiateur précédent.

Seitlicher Anschluss links oder rechts **auf Anfrage**, ideal zum Austauschen eines alten Heizkörpers.

Conexión lateral derecha o izquierda **bajo pedido**, ideal para reemplazar un radiador antiguo.

p./s. 117



Interasse dal centro foro al muro: ↑ mandata 77 mm - ↓ ritorno 102 mm
OPPURE ↑ mandata 102 mm - ↓ ritorno 77 mm

Distance between hole centre and wall: ↑ inlet 77 mm - ↓ outlet 102 mm
OR ↑ inlet 102 mm - ↓ outlet 77 mm

distance du centre du trou au mur: ↑ entrée 77 mm - ↓ sortie 102 mm
OU ↑ entrée 102 mm - ↓ sortie 77 mm

Abstand zwischen Lochmitte und Wand: ↑ Vorlauf 77 mm - ↓ Rücklauf 102 mm
ODER ↑ Vorlauf 102 mm - ↓ Rücklauf 77 mm

distancia entre el centro del agujero y el muro: ↑ entrada 77 mm - ↓ salida 102 mm
O ↑ entrada 102 mm - ↓ salida 77 mm

Materiale: acciaio al carbonio

Material: carbon-steel
Matière: Acier au charbon
Stoff: Kohlenstoffstahl
Material: Acero de carbono

- I radiatori sono completi di kit di fissaggio a parete e valvola di sfogo.
- ~ Pressione di collaudo: 10,5 bar ~ Pressione di esercizio: 7 bar
- La versione cromata NON è disponibile.
- * I watt hanno valori provvisori in attesa di certificazione Δt50.
- The radiators are equipped with a kit for fixing them to the wall and with an exhaust valve.
- ~ Testing pressure: 10,5 bar ~ Working pressure: 7 bar
- Chromate radiators NOT available.
- * The watt values are not definitive awaiting for Δt50 certification.
- Les radiateurs sont munis d'un kit de fixation murale et d'une soupape de décompression.
- ~ Pression d'essai: 10,5 bars ~ Pression d'exercice: 7 bars
- La version chromée N'est PAS disponible.
- * Le nombre de Watts est une valeur indiquée à titre provisoire dans l'attente de la certification Δt50.
- Die Heizkörper sind mit Wandbefestigungsset und Luftventil ausgerüstet.
- ~ Prüfungsdruck: 10,5 bar ~ Betriebsdruck: 7 bar
- Die verchromte Version ist nicht verfügbar.
- * Die Wattwerte sind noch provisorisch in Erwartung von Δt50 Zertifizierung.
- Los radiadores están provistos de kit de fijación a la pared y de válvula de desahogo.
- ~ Presión de ensayo: 10,5 bar ~ Presión de trabajo: 7 bar
- La versión cromada NO está disponible.
- * Los Vatios tienen valores provisionales en espera de la certificación Δt50.

Esempio per la compilazione del codice da indicare sull'ordine:
Example for the filling in of the code to be indicated in the order:
Exemple pour la compilation du code à indiquer dans la commande:
Beispiel für die Zusammenstellung von in der Bestellung anzugeben Kode:
Ejemplo para la cumplimentación del código a indicar en el pedido:

CA	05	T	...	CAT05S810
Cardellino	N° elementi	triple	larghezza radiatore	esempio di codice completo: Radiatore Cardellino 5 elementi triple larghezza 810
Cardellino	N° of elements	triple	width of radiator	example of complete code: Cardellino radiator 5 elements triple width 810
Cardellino	Nombre éléments	triple	largeur radiateur	Exemple de code complet Radiateur Cardellino 5 éléments triple largeur 810
Cardellino	Anzahl von Elementen	triple	Breite von Heizkörper	Beispiel von kompletten Kode- Heizkörper Cardellino 5 Elemente triple Breite 810
Cardellino	N° de elementos	triple	longitud del radiador	Ejemplo de código completo Radiador Cardellino 5 elementos triple longitud 810

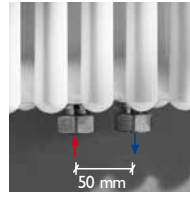
↑ ↓ Per gli allacciamenti idraulici, vedere a pag. 126
For hydraulic connections, please see on page 126
Pour les branchements hydrauliques, voir page 126
Für die hydraulischen Anschlüsse siehe Seite 126
Para los empalmes hidráulicos, ver la pág. 126

Codice Code Code Codice	N°elementi	H Altezza Height Hauteur Altura	Interasse Distance between bars Entraxe Achsabstand Centros	L Larghezza . Width . Largeur . Breite . Longitud / mm												
				510	610	650	810	850	1010	1210	1510	1810	2010	2210	2410	
				460	560	600	760	800	960	1160	1460	1760	1960	2160	2360	
				OUTPUT	W	W	W	W	W	W	W	W	W	W	W	W
CA05T...	5	243	(75/65/20) wΔt50	284	331	350	423	442	513	602	734	864	952	1039	1127	
			(55/45/20) wΔt30	147	171	181	217	227	262	306	374	441	485	529	573	
			(55/45/24) wΔt26	122	142	150	180	188	217	253	309	365	402	438	474	
CA06T...	6	283	(75/65/20) wΔt50	341	397	420	508	530	616	722	880	1037	1142	1247	1352	
			(55/45/20) wΔt30	177	205	217	261	272	315	367	448	529	582	635	687	
			(55/45/24) wΔt26	147	171	180	217	226	261	303	371	438	482	525	569	
CA07T...	7	323	(75/65/20) wΔt50	397	464	489	592	618	719	842	1027	1210	1332	1454	1577	
			(55/45/20) wΔt30	206	240	253	304	317	367	428	523	617	679	740	802	
			(55/45/24) wΔt26	171	199	210	253	263	304	354	433	511	562	613	663	
CA08T...	8	363	(75/65/20) wΔt50	454	530	559	677	707	821	963	1174	1383	1523	1662	1803	
			(55/45/20) wΔt30	235	274	289	348	363	420	489	598	706	776	846	916	
			(55/45/24) wΔt26	196	228	240	289	301	348	405	495	584	642	700	758	
CA09T...	9	403	(75/65/20) wΔt50	511	596	629	762	795	924	1083	1320	1556	1713	1870	2028	
			(55/45/20) wΔt30	265	308	325	391	408	472	550	672	794	873	952	1031	
			(55/45/24) wΔt26	220	256	270	325	339	391	455	556	657	723	788	853	
CA10T...	10	443	(75/65/20) wΔt50	568	662	699	846	883	1027	1203	1467	1729	1903	2078	2253	
			(55/45/20) wΔt30	294	342	361	435	453	525	611	747	882	970	1058	1146	
			(55/45/24) wΔt26	245	285	300	361	376	435	506	618	731	803	875	948	
CA11T...	11	483	(75/65/20) wΔt50	624	728	769	931	972	1130	1323	1614	1901	2093	2286	2479	
			(55/45/20) wΔt30	324	377	398	478	499	577	672	822	970	1067	1163	1260	
			(55/45/24) wΔt26	269	313	330	397	414	478	556	680	804	883	963	1043	
CA12T...	12	523	(75/65/20) wΔt50	681	795	839	1015	1060	1232	1444	1761	2074	2284	2493	2704	
			(55/45/20) wΔt30	353	411	434	522	544	630	734	896	1058	1164	1269	1375	
			(55/45/24) wΔt26	294	341	360	433	451	522	607	742	877	964	1050	1137	
CA13T...	13	563	(75/65/20) wΔt50	738	861	909	1100	1148	1335	1564	1907	2247	2474	2701	2929	
			(55/45/20) wΔt30	383	445	470	565	589	682	795	971	1147	1261	1375	1489	
			(55/45/24) wΔt26	318	370	391	469	489	565	657	804	950	1044	1138	1232	
CA14T...	14	603	(75/65/20) wΔt50	795	927	979	1185	1237	1438	1684	2054	2420	2664	2909	3154	
			(55/45/20) wΔt30	412	479	506	609	635	735	856	1046	1235	1358	1481	1604	
			(55/45/24) wΔt26	343	398	421	505	527	609	708	866	1023	1124	1226	1327	
CA15T...	15	643	(75/65/20) wΔt50	851	993	1049	1269	1325	1540	1805	2201	2593	2855	3117	3380	
			(55/45/20) wΔt30	441	513	542	652	680	787	917	1121	1323	1455	1586	1718	
			(55/45/24) wΔt26	367	427	451	541	564	652	758	927	1096	1205	1314	1422	
CA16T...	16	683	(75/65/20) wΔt50	908	1060	1119	1354	1413	1643	1925	2347	2766	3045	3324	3605	
			(55/45/20) wΔt30	471	548	578	696	725	840	978	1195	1411	1552	1692	1833	
			(55/45/24) wΔt26	392	455	481	577	602	696	809	989	1169	1285	1401	1517	
CA17T...	17	723	(75/65/20) wΔt50	965	1126	1189	1439	1501	1746	2045	2494	2939	3235	3532	3830	
			(55/45/20) wΔt30	500	582	614	739	771	892	1039	1270	1499	1649	1798	1947	
			(55/45/24) wΔt26	416	484	511	614	639	739	860	1051	1242	1365	1488	1611	
CA18T...	18	763	(75/65/20) wΔt50	1022	1192	1259	1523	1590	1848	2166	2641	3111	3426	3740	4056	
			(55/45/20) wΔt30	530	616	651	783	816	944	1100	1345	1588	1746	1904	2062	
			(55/45/24) wΔt26	441	512	541	650	677	783	910	1113	1315	1446	1576	1706	
CA20T...	20	743	(75/65/20) wΔt50	1135	1324	1398	1692	1766	2054	2406	2934	3457	3806	4156	4506	
			(55/45/20) wΔt30	588	685	723	870	907	1049	1223	1494	1764	1940	2115	2291	
			(55/45/24) wΔt26	490	569	601	722	752	869	1011	1237	1461	1606	1751	1896	
CA22T...	22	923	(75/65/20) wΔt50	1249	1457	1538	1862	1943	2259	2647	3228	3803	4187	4571	4957	
			(55/45/20) wΔt30	647	753	795	957	997	1154	1345	1643	1941	2134	2327	2520	
			(55/45/24) wΔt26	538	626	661	794	828	956	1112	1360	1607	1767	1926	2085	
CA24T...	24	1003	(75/65/20) wΔt50	1362	1589	1678	2031	2120	2464	2888	3521	4149	4568	4987	5408	
			(55/45/20) wΔt30	706	821	867	1044	1088	1259	1467	1793	2117	2328	2538	2749	
			(55/45/24) wΔt26	587	683	721	866	903	1043	1214	1484	1753	1927	2101	2275	
CA26T...	26	1083	(75/65/20) wΔt50	1476	1722	1818	2200	2296	2670	3128	3815	4494	4948	5402	5858	
			(55/45/20) wΔt30	765	890	940	1131	1179	1364	1589	1942	2293	2522	2750	2978	
			(55/45/24) wΔt26	636	740	781	938	978	1130	1315	1608	1899	2088	2276	2464	
CA28T...	28	1163	(75/65/20) wΔt50	1589	1854	1958	2369	2473	2875	3369	4108	4840	5329	5818	6309	
			(55/45/20) wΔt30	824	958	1012	1218	1270	1469	1712	2092	2470	2716	2961	3208	
			(55/45/24) wΔt26	685	797	841	1011	1053	1217	1416	1731	2046	2249	2451	2654	
CA30T...	30	1243	(75/65/20) wΔt50	1703	1987	2098	2539	2650	3081	3609	4401	5186	5710	6233	6760	
			(55/45/20) wΔt30	883	1027	1084	1305	1360	1574	1834	2241	2646	2910	3173	3437	
			(55/45/24) wΔt26	734	854	901	1083	1128	1304	1517	1855	2192	2409	2626	2843	
CA32T...	32	1323	(75/65/20) wΔt50	1816	2119	2237	2708	2826	3286	3850	4695	5532	6090	6649	7210	
			(55/45/20) wΔt30	942	1095	1156	1392	1451	1679	1956	2390	2823	3104	3385	3666	
			(55/45/24) wΔt26	783	910	961	1155	1204	1391	1618	1979	2338	2570	2801	3033	
CA34T...	34	1403	(75/65/20) wΔt50	1930	2251	2377	2877	3003	3491	4091	4988	5877	6471	7064	7661	
			(55/45/20) wΔt30	1000	1164	1229	1479	1542	1784	2078	2540	2999	3298	3596	3895	
			(55/45/24) wΔt26	832	967	1021	1227	1279	1478	1719	2102	2484	2730	2976	3223	
CA36T...	36	1483	(75/65/20) wΔt50	2043	2384	2517	3046	3180	3697	4331	5282	6223	6851	7480	8112	
			(55/45/20) wΔt30	1059	1232	1301	1566	1632	1889	2201	2689	3175	3492	3808	4124	
			(55/45/24) wΔt26	881	1024	1081	1299	1354	1565	1820	2226	2630	2891	3151	3412	
CA38T...	38	1563	(75/65/20) wΔt50	2157	2516	2657	3216	3356	3902	4572	5575	6569	7232	7895	8562	
			(55/45/20) wΔt30	1118	1301	1373	1653	1723	1994	2323	2839	3352	3686	4019	4353	
			(55/45/24) wΔt26	930	1081	1142	1372	1429	1652	1921	2350	2776	3052	3326	3602	



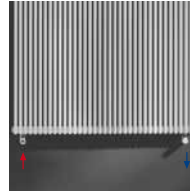
Condor 70 single

caleido®
design radiators



Interasse 50 mm **a richiesta.**
50 mm centre distance **on request.**
Entraxe 50 mm **sur demande.**
Achsabstand 50 mm **auf Anfrage.**
Distancia entre centros 50 mm **bajo pedido.**

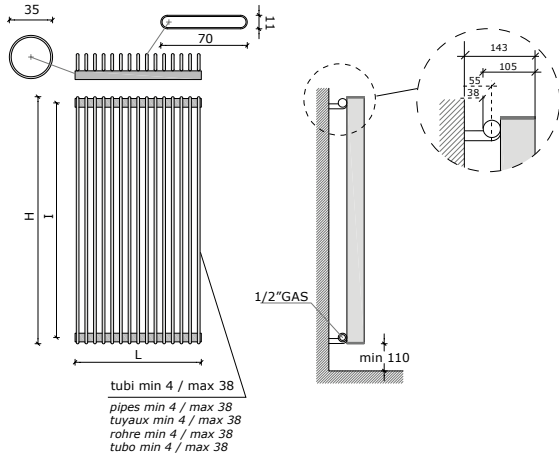
p./s. 117



Allacciamento dal basso **a richiesta.**
Bottom connection **on request.**
Raccordement par le bas **sur demande.**
Anschluss von unten **auf Anfrage.**
Conexión por abajo **bajo pedido.**

p./s. 117

- I radiatori sono completi di kit di fissaggio a parete e valvola di sfiato.
- ~ Pressione di collaudo: 5,2 bar ~ Pressione di esercizio: 4 bar
- **La versione cromata NON è disponibile.**
- * I watt hanno valori provvisori in attesa di certificazione $\Delta t50$.
- The radiators are equipped with a kit for fixing them to the wall and with an exhaust valve.
- ~ Testing pressure: 5,2 bar ~ Working pressure: 4 bar
- Chromate radiators NOT available.
- * The watt values are not definitive awaiting for $\Delta t50$ certification.
- Les radiateurs sont munis d'un kit de fixation murale et d'une soupape de décompression.
- ~ Pression d'essai: 5,2 bars ~ Pression d'exercice: 4 bars
- La version chromée N'est PAS disponible.
- * Le nombre de Watts est une valeur indiquée à titre provisoire dans l'attente de la certification $\Delta t50$.
- Die Heizkörper sind mit Wandbefestigungsset und Luftventil ausgerüstet.
- ~ Prüfungsdruck: 5,2 bar ~ Betriebsdruck: 4 bar
- Die verchromte Version ist nicht verfügbar.
- * Die Wattwerte sind noch provisorisch in Erwartung von $\Delta t50$ Zertifizierung.
- Los radiadores están provistos de kit de fijación a la pared y de válvula de desahogo.
- ~ Presión de ensayo: 5,2 bar ~ Presión de trabajo: 4 bar
- La versión cromada NO está disponible.
- * Los Vatios tienen valores provisionales en espera de la certificación $\Delta t50$.



tubi min 4 / max 38
pipes min 4 / max 38
tuyaux min 4 / max 38
rohre min 4 / max 38
tubo min 4 / max 38

interasse dal centro foro al muro 55 mm
distance between hole center and wall 55 mm
distance du centre du trou au mur 55 mm
Abstand zwischen Lochmitte und Wand 55 mm
distancia entre el centro del agujero y el muro 55 mm

Materiale: acciaio al carbonio
Material: carbon-steel
Matière: Acier au charbon
Stoff: Kohlenstoffstahl
Material: Acero de carbono

CF Condor single è disponibile anche nelle versioni **solo elettrica** o in **versione mista**.
Per informazioni vedi listino elettrici o tel. 0039 030 2530054
Condor Single is available also in all **electric version** or in **dual energy version**.
For information please see Electric pricelist or contact phone number 0039 030 2530054
Condor Single est disponible aussi en version **seulement électrique** ou en **version mixte**.
Voir la liste des prix radiateurs électriques ou contactez le numéro téléphonique 0039 030 2530054
Condor Single ist in **elektrischer Ausführung** oder in **gemischter Ausführung** lieferbar.
Bitte sehen Sie die elektrische Preisliste oder rufen Sie die Nr. 0039 030 2530054 an
Condor Single es disponible también en **versión eléctrica** o en **versión mixta**.
Por información ver la lista de precios eléctricos o ponerse en contact con 0039 030 2530054

Esempio per la compilazione del codice da indicare sull'ordine:
Example for the filling in of the code to be indicated in the order:
Exemple pour la compilation du code à indiquer dans la commande:
Beispiel für die Zusammenstellung von in der Bestellung anzugeben Kode:
Ejemplo para la cumplimentación del código a indicar en el pedido:

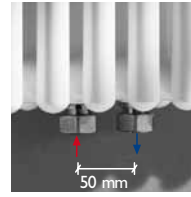
CD	04	S	...	CD04S810
Condor	N° elementi	single	altezza radiatore	esempio di codice completo: Radiatore Condor 4 elementi single altezza 810
Condor	N° of elements	single	height of radiator	example of complete code: Condor radiator 4 elements single height 810
Condor	Nombre éléments	single	hauteur radiateur	Exemple de code complet Radiateur Condor 4 éléments single hauteur 810
Condor	Anzahl von Elementen	single	Höhe von Heizkörper	Beispiel von kompletten Kode: Heizkörper Condor 4 Elemente Single Höhe 810
Condor	N° de elementos	single	altura del radiador	Ejemplo de código completo Radiador Condor 4 elementos single altura 810

↑ ↓ Per gli allacciamenti idraulici, vedere a pag. 118
For hydraulic connections, please see on page 118
Pour les branchements hydrauliques, voir page 118
Für die hydraulischen Anschlüsse siehe Seite 118
Para los empalmes hidráulicos, ver la pág. 118

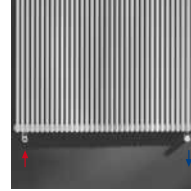
Codice Code Code Code Kode Codigo	N°elementi / n° of elements	L Larghezza Width Largeur Breite Longitud mm	Interasse Distance between bars Entrance Achsabstand Centros	H Altezza . Heigt . Hauteur . Hoehc . Altura / mm												
				410	510	610	810	1010	1210	1510	1810	2010	2210	2410		
				360	460	560	760	960	1160	1460	1760	1960	2160	2360		
				OUTPUT												
		mm	mm	w	w	w	w	w	w	w	w	w	w	w	w	w
CD04S...	4	130	(75/65/20) wΔt50	117	140	162	206	250	295	363	433	481	530	582		
			(55/45/20) wΔt30	62	74	86	109	132	155	190	226	250	273	300		
			(55/45/24) wΔt26	52	62	72	91	110	130	158	188	208	227	249		
CD05S...	5	165	(75/65/20) wΔt50	147	175	203	258	313	369	454	541	602	663	727		
			(55/45/20) wΔt30	78	93	108	136	165	194	237	282	312	342	375		
			(55/45/24) wΔt26	65	78	90	114	138	162	198	235	260	284	312		
CD06S...	6	200	(75/65/20) wΔt50	176	210	244	310	376	442	544	649	722	795	872		
			(55/45/20) wΔt30	94	112	129	164	198	233	285	338	375	410	450		
			(55/45/24) wΔt26	78	93	108	137	166	194	238	282	312	341	374		
CD07S...	7	235	(75/65/20) wΔt50	205	245	284	361	438	516	635	757	842	928	1018		
			(55/45/20) wΔt30	109	130	151	191	231	271	332	395	437	479	525		
			(55/45/24) wΔt26	91	109	126	160	193	227	277	329	364	398	436		
CD08S...	8	270	(75/65/20) wΔt50	234	280	325	413	501	590	726	866	962	1060	1163		
			(55/45/20) wΔt30	125	149	172	218	264	310	380	451	500	547	600		
			(55/45/24) wΔt26	104	125	144	183	221	259	317	376	416	454	499		
CD09S...	9	305	(75/65/20) wΔt50	264	315	365	464	563	663	816	974	1083	1193	1309		
			(55/45/20) wΔt30	140	167	194	246	297	349	427	507	562	615	675		
			(55/45/24) wΔt26	118	140	162	206	248	291	357	423	468	511	561		
CD10S...	10	340	(75/65/20) wΔt50	293	350	406	516	626	737	907	1082	1203	1325	1454		
			(55/45/20) wΔt30	156	186	215	273	330	388	475	564	625	684	750		
			(55/45/24) wΔt26	131	156	180	228	276	324	396	470	520	568	623		
CD11S...	11	375	(75/65/20) wΔt50	322	385	447	568	689	811	998	1190	1323	1458	1599		
			(55/45/20) wΔt30	171	205	237	300	363	426	522	620	687	752	825		
			(55/45/24) wΔt26	144	171	198	251	304	356	436	517	572	625	686		
CD12S...	12	410	(75/65/20) wΔt50	352	420	487	619	751	884	1088	1298	1444	1590	1745		
			(55/45/20) wΔt30	187	223	258	328	396	465	570	677	750	820	900		
			(55/45/24) wΔt26	157	187	216	274	331	389	475	564	624	682	748		
CD13S...	13	445	(75/65/20) wΔt50	381	455	528	671	814	958	1179	1407	1564	1723	1890		
			(55/45/20) wΔt30	203	242	280	355	429	504	617	733	812	889	975		
			(55/45/24) wΔt26	170	202	234	297	359	421	515	611	676	738	810		
CD14S...	14	480	(75/65/20) wΔt50	410	490	568	722	876	1032	1270	1515	1684	1855	2036		
			(55/45/20) wΔt30	218	260	302	382	462	543	665	789	875	957	1050		
			(55/45/24) wΔt26	183	218	252	320	387	453	555	658	728	795	873		
CD15S...	15	515	(75/65/20) wΔt50	440	525	609	774	939	1106	1361	1623	1805	1988	2181		
			(55/45/20) wΔt30	234	279	323	409	495	582	712	846	937	1025	1125		
			(55/45/24) wΔt26	196	234	271	343	414	486	594	705	780	852	935		
CD16S...	16	550	(75/65/20) wΔt50	469	560	650	826	1002	1179	1451	1731	1925	2120	2326		
			(55/45/20) wΔt30	249	298	345	437	528	620	760	902	1000	1094	1200		
			(55/45/24) wΔt26	209	249	289	365	442	518	634	752	832	909	997		
CD17S...	17	585	(75/65/20) wΔt50	498	595	690	877	1064	1253	1542	1839	2045	2253	2472		
			(55/45/20) wΔt30	265	316	366	464	561	659	807	959	1062	1162	1275		
			(55/45/24) wΔt26	222	265	307	388	469	551	674	799	884	966	1060		
CD18S...	18	620	(75/65/20) wΔt50	527	630	731	929	1127	1327	1633	1948	2165	2385	2617		
			(55/45/20) wΔt30	281	335	388	491	594	698	855	1015	1125	1231	1350		
			(55/45/24) wΔt26	235	280	325	411	497	583	713	846	936	1022	1122		
CD19S...	19	655	(75/65/20) wΔt50	557	665	771	980	1189	1400	1723	2056	2286	2518	2763		
			(55/45/20) wΔt30	296	353	409	519	627	737	902	1071	1187	1299	1425		
			(55/45/24) wΔt26	248	296	343	434	525	615	753	893	988	1079	1184		
CD20S...	20	690	(75/65/20) wΔt50	586	700	812	1032	1252	1474	1814	2164	2406	2650	2908		
			(55/45/20) wΔt30	312	372	431	546	661	775	950	1128	1250	1367	1500		
			(55/45/24) wΔt26	261	312	361	457	552	648	792	940	1040	1136	1247		
CD21S...	21	725	(75/65/20) wΔt50	615	735	853	1084	1315	1548	1905	2272	2526	2783	3053		
			(55/45/20) wΔt30	327	390	452	573	694	814	997	1184	1312	1436	1575		
			(55/45/24) wΔt26	274	327	379	480	580	680	832	987	1092	1193	1309		
CD22S...	22	760	(75/65/20) wΔt50	645	770	893	1135	1377	1621	1995	2380	2647	2915	3199		
			(55/45/20) wΔt30	343	409	474	601	727	853	1045	1241	1375	1504	1650		
			(55/45/24) wΔt26	287	343	397	502	607	713	872	1034	1144	1250	1371		
CD23S...	23	795	(75/65/20) wΔt50	674	805	934	1187	1440	1695	2086	2489	2767	3048	3344		
			(55/45/20) wΔt30	359	428	495	628	760	892	1092	1297	1437	1572	1725		
			(55/45/24) wΔt26	300	358	415	525	635	745	911	1081	1196	1306	1434		
CD24S...	24	830	(75/65/20) wΔt50	703	840	974	1238	1502	1769	2177	2597	2887	3180	3490		
			(55/45/20) wΔt30	374	446	517	655	793	931	1140	1353	1500	1641	1801		
			(55/45/24) wΔt26	313	374	433	548	663	777	951	1127	1248	1363	1496		
CD25S...	25	865	(75/65/20) wΔt50	733	875	1015	1290	1565	1843	2268	2705	3008	3313	3635		
			(55/45/20) wΔt30	390	465	538	682	826	969	1187	1410	1562	1709	1876		
			(55/45/24) wΔt26	327	389	451	571	690	810	990	1174	1300	1420	1558		
CD26S...	26	900	(75/65/20) wΔt50	762	910	1056	1342	1628	1916	2358	2813	3128	3445	3780		
			(55/45/20) wΔt30	405	483	560	710	859	1008	1235	1466	1625	1777	1951		
			(55/45/24) wΔt26	340	405	469	594	718	842	1030	1221	1352	1477	1621		
CD27S...	27	935	(75/65/20) wΔt50	791	945	1096	1393	1690	1990	2449	2921	3248	3578	3926		
			(55/45/20) wΔt30	421	502	582	737	892	1047	1282	1522	1687	1846	2026		
			(55/45/24) wΔt26	353	421	487	617	745	874	1070	1268	1404	1543	1683		
CD28S...	28	970	(75/65/20) wΔt50	820	980	1137	1445	1753	2064	2540	3030	3368	3710	4071		
			(55/45/20) wΔt30	436	521	603	764	925	1086	1330	1579	1750	1914	2101		
			(55/45/24) wΔt26	366	436	505	640	773	907	1109	1315	1456	1590	1745		
CD29S...	29	1005	(75/65/20) wΔt50	850	1015	1177	1496	1815	2137	2630	3138	3489	3843	4217		
			(55/45/20) wΔt30	452	539	625	792	958	1124	1377	1635	1812	1983	2176		
			(55/45/24) wΔt26	379	452	523	662	801	939	1149	1362	1508	1647	1807		
CD30S...	30	1040	(75/65/20) wΔt50	879	1050	1218	1548	1878	2211	2721	3246	3609	3975	4362		
			(55/45/20) wΔt30	468	558	646	819	991	1163	1425	1692	1875	2051	2251		
			(55/45/24) wΔt26	392	467	541	685	828	972	1189	1409	1560	1704	1870		
CD32S...	32	1110	(75/65/20) wΔt50	938	1120	1299	1651	2003	2358	2902	3462	3850	4240	4653		
			(55/45/20) wΔt30	499	595	689	874	1057	1241	1520	1804	2000	2188	2401		
			(55/45/24) wΔt26	418	498	577	731	883	1036	1268	1503	1664	1818	1994		
CD34S...	34	1180	(75/65/20) wΔt50	996	1190	1380	1754	2128	2506	3084	3679	4090	4505	4944		
			(55/45/20) wΔt30	530	632	732	928	1123	1318	1615	1917	2125	2324	2551		
			(55/45/24) wΔt26	444	530	613	777	939	1101	1347	1597	1768	1931	2119		
CD36S...	36	1250	(75/65/20) wΔt50	1055	1260	1462	1858	2254	2653	3265	3895	4331	4770	5234		
			(55/45/20) wΔt30	561	669	775	983	1189	1396	1710	2030	2249	2461	2701		
			(55/45/24) wΔt26	470	561	649	822	994	1166	1426	1691	1872	2045	2244		
CD38S...	38	1320	(75/65/20) wΔt50	1113	1330	1543	1961	2379	2801	3447	4112	4571	5035	5525		
			(55/45/20) wΔt30	592	707	819	1037	1255	1473	1805	2143	2374	2598	2851		
			(55/45/24) wΔt26	496	592	685	868	1049	1231	1506	1785	1976	2158	2368		

Condor 70 double

caleido®
design radiators

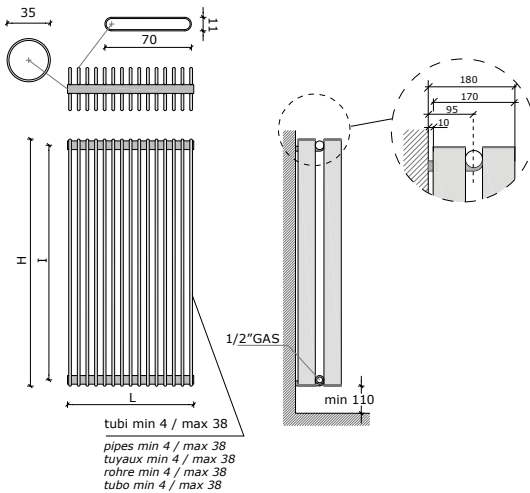


Interasse 50 mm **a richiesta.**
50 mm centre distance **on request.**
Entraxe 50 mm **sur demande.**
Achstandsabstand 50 mm **auf Anfrage.**
Distancia entre centros 50 mm **bajo pedido.**
p./s. 117



Allacciamento dal basso **a richiesta.**
Bottom connection **on request.**
Raccordement par le bas **sur demande.**
Anschluss von unten **auf Anfrage.**
Conexión por abajo **bajo pedido.**
p./s. 117

- I radiatori sono completi di kit di fissaggio a parete e valvola di sfiato.
- ~ Pressione di collaudo: 5,2 bar ~ Pressione di esercizio: 4 bar
- La versione cromata **NON** è disponibile.
- * I watt hanno valori provvisori in attesa di certificazione $\Delta t50$.
- The radiators are equipped with a kit for fixing them to the wall and with an exhaust valve.
- ~ Testing pressure: 5,2 bar ~ Working pressure: 4 bar
- Chromate radiators **NOT** available.
- * The watt values are not definitive awaiting for $\Delta t50$ certification.
- Les radiateurs sont munis d'un kit de fixation murale et d'une soupape de décompression.
- ~ Pression d'essai: 5,2 bars ~ Pression d'exercice: 4 bars
- La version chromée **N'est PAS** disponible.
- * Le nombre de Watts est une valeur indiquée à titre provisoire dans l'attente de la certification $\Delta t50$.
- Die Heizkörper sind mit Wandbefestigungsset und Luftventil ausgerüstet.
- ~ Prüfungsdruck: 5,2 bar ~ Betriebsdruck: 4 bar
- Die verchromte Version ist nicht verfügbar.
- * Die Wattwerte sind noch provisorisch in Erwartung von $\Delta t50$ Zertifizierung.
- Los radiadores están provistos de kit de fijación a la pared y de válvula de desahogo.
- ~ Presión de ensayo: 5,2 bar ~ Presión de trabajo: 4 bar
- La versión cromada **NO** está disponible.
- * Los Vatios tienen valores provisionales en espera de la certificación $\Delta t50$.



interasse dal centro foro al muro 95 mm
distance between hole center and wall 95 mm
distance du centre du trou au mur 95 mm
Abstand zwischen Lochmitte und Wand 95 mm
distancia entre el centro del agujero y el muro 95 mm

Materiale: acciaio al carbonio
Material: carbon-steel
Matière: Acier au charbon
Stoff: Kohlenstoffstahl
Material: Acero de carbono

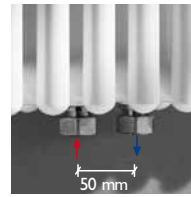
Esempio per la compilazione del codice da indicare sull'ordine:
Example for the filling in of the code to be indicated in the order:
Exemple pour la compilation du code à indiquer dans la commande:
Beispiel für die Zusammenstellung von in der Bestellung anzugeben Kode:
Ejemplo para la cumplimentación del código a indicar en el pedido:

CD	04	D	...	CD04D810
Condor	N° elementi	double	altezza radiatore	esempio di codice completo: Radiatore Condor 4 elementi double altezza 810
Condor	N° of elements	double	height of radiator	example of complete code: Condor radiator 4 elements double height 810
Condor	Nombre éléments	double	hauteur radiateur	Exemple de code complet Radiateur Condor 4 éléments double hauteur 810
Condor	Anzahl von Elementen	double	Höhe von Heizkörper	Beispiel von kompletten Kode- Heizkörper Condor 4 Elemente Double Höhe 810
Condor	N° de elementos	double	altura del radiador	Ejemplo de código completo Radiador Condor 4 elementos double altura 810

↑ ↓ Per gli allacciamenti idraulici, vedere a **pag. 118**
For hydraulic connections, please see on **page 118**
Pour les branchements hydrauliques, voir **page 118**
Für die hydraulischen Anschlüsse **siehe Seite 118**
Para los empalmes hidráulicos, ver la **pág. 118**

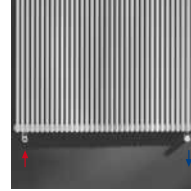
Codice Code Code Kode Codigo	N°elementi Nr. of elements	L Larghezza Width Breite Longitud	Interasse Distance entre bars Entraxe Achsabstand Centros I (mm)	H Altezza . Height . Hauteur . Hoehe . Altura / mm											
				410	510	610	810	1010	1210	1510	1810	2010	2210	2410	
				360	460	560	760	960	1160	1460	1760	1960	2160	2360	
OUTPUT				w	w	w	w	w	w	w	w	w	w	w	w
CD04D...	04	130	(75/65/20) wΔt50	207	246	285	360	434	507	617	727	802	877	954	
			(55/45/20) wΔt30	109	129	149	187	224	260	315	370	409	447	487	
			(55/45/24) wΔt26	91	108	124	156	186	216	261	306	338	370	404	
CD05D...	05	165	(75/65/20) wΔt50	259	308	357	451	543	634	771	909	1002	1096	1193	
			(55/45/20) wΔt30	136	162	186	234	280	325	394	463	511	559	609	
			(55/45/24) wΔt26	114	135	155	195	233	270	326	383	423	463	505	
CD06D...	06	200	(75/65/20) wΔt50	310	370	428	541	651	761	925	1091	1202	1316	1431	
			(55/45/20) wΔt30	163	194	224	281	336	390	473	555	613	671	731	
			(55/45/24) wΔt26	136	162	187	234	279	324	392	460	507	555	606	
CD07D...	07	235	(75/65/20) wΔt50	362	431	499	631	760	888	1079	1273	1403	1535	1670	
			(55/45/20) wΔt30	190	226	261	328	392	455	552	648	715	782	853	
			(55/45/24) wΔt26	159	189	218	273	326	377	457	536	592	648	707	
CD08D...	08	270	(75/65/20) wΔt50	414	493	570	721	868	1014	1234	1454	1603	1754	1908	
			(55/45/20) wΔt30	218	258	298	374	448	520	630	741	817	894	975	
			(55/45/24) wΔt26	182	216	249	312	372	431	522	613	677	740	808	
CD09D...	09	305	(75/65/20) wΔt50	465	554	642	811	977	1141	1388	1636	1804	1973	2147	
			(55/45/20) wΔt30	245	291	336	421	504	585	709	833	919	1006	1097	
			(55/45/24) wΔt26	205	243	280	351	419	485	588	690	761	833	909	
CD10D...	10	340	(75/65/20) wΔt50	517	616	713	901	1085	1268	1542	1818	2004	2193	2385	
			(55/45/20) wΔt30	272	323	373	468	560	650	788	926	1021	1118	1218	
			(55/45/24) wΔt26	227	270	311	390	465	539	653	766	846	925	1010	
CD11D...	11	375	(75/65/20) wΔt50	569	678	784	991	1194	1395	1696	2000	2204	2412	2624	
			(55/45/20) wΔt30	299	355	410	515	616	715	867	1018	1124	1229	1340	
			(55/45/24) wΔt26	250	297	342	429	512	593	718	843	930	1018	1110	
CD12D...	12	410	(75/65/20) wΔt50	620	739	856	1081	1302	1522	1850	2182	2405	2631	2862	
			(55/45/20) wΔt30	326	388	447	562	672	780	945	1111	1226	1341	1462	
			(55/45/24) wΔt26	273	324	373	467	558	647	783	919	1015	1110	1211	
CD13D...	13	445	(75/65/20) wΔt50	672	801	927	1171	1411	1648	2005	2363	2605	2850	3101	
			(55/45/20) wΔt30	354	420	485	608	728	845	1024	1203	1328	1453	1584	
			(55/45/24) wΔt26	295	351	404	506	605	701	849	996	1100	1203	1312	
CD14D...	14	480	(75/65/20) wΔt50	724	862	998	1261	1519	1775	2159	2545	2806	3070	3339	
			(55/45/20) wΔt30	381	452	522	655	784	910	1103	1296	1430	1565	1706	
			(55/45/24) wΔt26	318	378	435	545	651	755	914	1073	1184	1295	1413	
CD15D...	15	515	(75/65/20) wΔt50	776	924	1070	1352	1628	1902	2313	2727	3006	3289	3578	
			(55/45/20) wΔt30	408	485	559	702	840	975	1182	1388	1532	1676	1828	
			(55/45/24) wΔt26	341	405	466	584	698	809	979	1149	1269	1388	1514	
CD16D...	16	550	(75/65/20) wΔt50	827	986	1141	1442	1736	2029	2467	2909	3206	3508	3816	
			(55/45/20) wΔt30	435	517	596	749	896	1040	1261	1481	1634	1788	1950	
			(55/45/24) wΔt26	364	431	497	623	744	863	1044	1226	1353	1481	1615	
CD17D...	17	585	(75/65/20) wΔt50	879	1047	1212	1532	1845	2156	2621	3091	3407	3727	4055	
			(55/45/20) wΔt30	462	549	634	796	952	1105	1339	1574	1737	1900	2071	
			(55/45/24) wΔt26	386	458	528	662	791	917	1110	1302	1438	1573	1716	
CD18D...	18	620	(75/65/20) wΔt50	931	1109	1283	1622	1953	2282	2776	3272	3607	3947	4293	
			(55/45/20) wΔt30	490	582	671	842	1008	1170	1418	1666	1839	2012	2193	
			(55/45/24) wΔt26	409	485	560	701	837	971	1175	1379	1522	1666	1817	
CD19D...	19	655	(75/65/20) wΔt50	982	1170	1355	1712	2062	2409	2930	3454	3808	4166	4532	
			(55/45/20) wΔt30	517	614	708	889	1064	1235	1497	1759	1941	2123	2315	
			(55/45/24) wΔt26	432	512	591	740	884	1025	1240	1456	1607	1758	1918	
CD20D...	20	690	(75/65/20) wΔt50	1034	1232	1426	1802	2170	2536	3084	3636	4008	4385	4770	
			(55/45/20) wΔt30	544	646	746	936	1120	1300	1576	1851	2043	2235	2437	
			(55/45/24) wΔt26	455	539	622	779	931	1079	1306	1532	1692	1851	2019	
CD21D...	21	725	(75/65/20) wΔt50	1086	1294	1497	1892	2279	2663	3238	3818	4208	4604	5009	
			(55/45/20) wΔt30	571	679	783	983	1176	1365	1655	1944	2145	2347	2559	
			(55/45/24) wΔt26	477	566	653	818	977	1132	1371	1609	1776	1943	2120	
CD22D...	22	760	(75/65/20) wΔt50	1137	1355	1569	1982	2387	2790	3392	4000	4409	4824	5247	
			(55/45/20) wΔt30	599	711	820	1030	1232	1430	1733	2036	2247	2459	2681	
			(55/45/24) wΔt26	500	593	684	857	1024	1186	1436	1686	1861	2036	2221	
CD23D...	23	795	(75/65/20) wΔt50	1189	1417	1640	2072	2496	2916	3547	4181	4609	5043	5486	
			(55/45/20) wΔt30	626	743	857	1076	1288	1495	1812	2129	2349	2570	2802	
			(55/45/24) wΔt26	523	620	715	896	1070	1240	1501	1762	1945	2128	2322	
CD24D...	24	830	(75/65/20) wΔt50	1241	1478	1711	2162	2604	3043	3701	4363	4810	5262	5724	
			(55/45/20) wΔt30	653	775	895	1123	1344	1560	1891	2222	2452	2682	2924	
			(55/45/24) wΔt26	545	647	746	935	1117	1294	1567	1839	2030	2221	2423	
CD25D...	25	865	(75/65/20) wΔt50	1293	1540	1783	2253	2713	3170	3855	4545	5010	5481	5963	
			(55/45/20) wΔt30	680	808	932	1170	1400	1626	1970	2314	2554	2794	3046	
			(55/45/24) wΔt26	568	674	777	974	1163	1348	1632	1915	2114	2313	2524	
CD26D...	26	900	(75/65/20) wΔt50	1344	1602	1854	2343	2821	3297	4009	4727	5210	5701	6201	
			(55/45/20) wΔt30	707	840	969	1217	1456	1691	2049	2407	2656	2906	3168	
			(55/45/24) wΔt26	591	701	808	1013	1210	1402	1697	1992	2199	2406	2625	
CD27D...	27	935	(75/65/20) wΔt50	1396	1663	1925	2433	2930	3424	4163	4909	5411	5920	6440	
			(55/45/20) wΔt30	735	872	1007	1264	1512	1756	2127	2499	2758	3017	3290	
			(55/45/24) wΔt26	614	728	839	1052	1256	1456	1763	2069	2284	2498	2726	
CD28D...	28	970	(75/65/20) wΔt50	1448	1725	1996	2523	3038	3550	4318	5090	5611	6139	6678	
			(55/45/20) wΔt30	762	905	1044	1310	1568	1821	2206	2592	2860	3129	3412	
			(55/45/24) wΔt26	636	755	870	1091	1303	1510	1828	2145	2368	2591	2827	
CD29D...	29	1005	(75/65/20) wΔt50	1499	1786	2068	2613	3147	3677	4472	5272	5812	6358	6917	
			(55/45/20) wΔt30	789	937	1081	1357	1624	1886	2285	2684	2962	3241	3534	
			(55/45/24) wΔt26	659	782	901	1130	1349	1564	1893	2222	2453	2683	2928	
CD30D...	30	1040	(75/65/20) wΔt50	1551	1848	2139	2703	3255	3804	4626	5454	6012	6578	7155	
			(55/45/20) wΔt30	816	969	1118	1404	1680	1951	2364	2777	3064	3353	3655	
			(55/45/24) wΔt26	682	809	933	1169	1396	1618	1958	2298	2537	2776	3029	
CD32D...	32	1110	(75/65/20) wΔt50	1654											

Civetta 35 single



Interasse 50 mm **a richiesta.**
50 mm centre distance **on request.**
Entraxe 50 mm **sur demande.**
Achsabstand 50 mm **auf Anfrage.**
Distancia entre centros 50 mm **bajo pedido.**

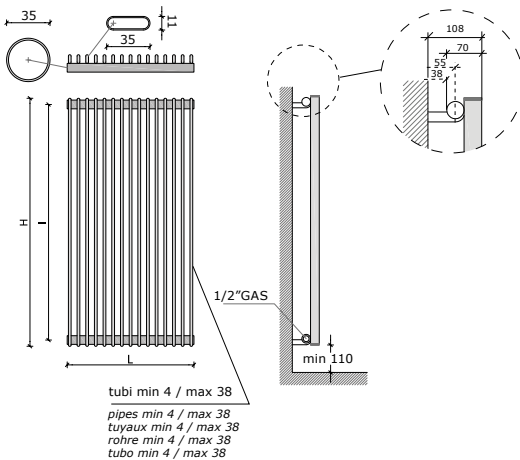
p./s. 117



Allacciamento dal basso **a richiesta.**
Bottom connection **on request.**
Raccordement par le bas **sur demande.**
Anschluss von unten **auf Anfrage.**
Conexión por abajo **bajo pedido.**

p./s. 117

- I radiatori sono completi di kit di fissaggio a parete e valvola di sfiato.
- ~ Pressione di collaudo: 5,2 bar ~ Pressione di esercizio: 4 bar
- **La versione cromata NON è disponibile.**
- * I watt hanno valori provvisori in attesa di certificazione $\Delta t50$.
- *The radiators are equipped with a kit for fixing them to the wall and with an exhaust valve.*
- ~ Testing pressure: 5,2 bar ~ Working pressure: 4 bar
- **Chromate radiators NOT available.**
- * *The watt values are not definitive awaiting for $\Delta t50$ certification.*
- *Les radiateurs sont munis d'un kit de fixation murale et d'une soupape de décompression.*
- ~ Pression d'essai: 5,2 bars ~ Pression d'exercice: 4 bars
- **La version chromée N'est PAS disponible.**
- * *Le nombre de Watts est une valeur indiquée à titre provisoire dans l'attente de la certification $\Delta t50$.*
- *Die Heizkörper sind mit Wandbefestigungsset und Luftventil ausgerüstet.*
- ~ Prüfungsdruck: 5,2 bar ~ Betriebsdruck: 4 bar
- **Die verchromte Version ist nicht verfügbar.**
- * *Die Wattwerte sind noch provisorisch in Erwartung von $\Delta t50$ Zertifizierung.*
- *Los radiadores están provistos de kit de fijación a la pared y de válvula de desahogo.*
- ~ Presión de ensayo: 5,2 bar ~ Presión de trabajo: 4 bar
- **La versión cromada NO está disponible.**
- * *Los Vatios tienen valores provisionales en espera de la certificación $\Delta t50$.*



interasse dal centro foro al muro 55 mm
distance between hole center and wall 55 mm
distance du centre du trou au mur 55 mm
Abstand zwischen Lochmitte und Wand 55 mm
distancia entre el centro del agujero y el muro 55 mm

Materiale: acciaio al carbonio
Material: carbon-steel
Matière: Acier au charbon
Stoff: Kohlenstoffstahl
Material: Acero de carbono

Esempio per la compilazione del codice da indicare sull'ordine:
Example for the filling in of the code to be indicated in the order:
Exemple pour la compilation du code à indiquer dans la commande:
Beispiel für die Zusammenstellung von in der Bestellung anzugeben Kode:
Ejemplo para la cumplimentación del código a indicar en el pedido:

CV	04	S	...	CV04S810
↓	↓	↓	↓	↓
Civetta	N° elementi	single	altezza radiatore	esempio di codice completo: Radiatore Civetta 4 elementi single altezza 810
Civetta	N° of elements	single	height of radiator	example of complete code: Civetta radiator 4 elements single height 810
Civetta	Nombre éléments	single	hauteur radiateur	Exemple de code complet Radiateur Civetta 4 éléments single hauteur 810
Civetta	Anzahl von Elementen	single	Höhe von Heizkörper	Beispiel von kompletten Kode: Heizkörper Civetta 4 Elemente Single Höhe 810
Civetta	N° de elementos	single	altura del radiador	Ejemplo de código completo Radiador Civetta 4 elementos single altura 810

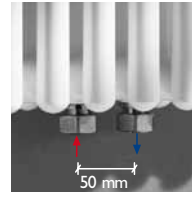


Per gli allacciamenti idraulici, vedere a **pag. 118**
For hydraulic connections, please see on **page 118**
Pour les branchements hydrauliques, voir **page 118**
Für die hydraulischen Anschlüsse **siehe Seite 118**
Para los empalmes hidráulicos, ver la **pág. 118**

Codice Code Code Kode Codigo	N°Elementi Nr of Elements	L Larghezza Width Largeur Breite Longitud mm	Interasse Distance between bars Entraxe Achsbabstand Centros I (mm)	H Altezza . Height . Hauteur . Hoehe . Altura / mm										
				410	510	610	810	1010	1210	1510	1810	2010	2210	2410
				360	460	560	760	960	1160	1460	1760	1960	2160	2360
			OUTPUT	w	w	w	w	w	w	w	w	w	w	w
CV04S...	4	130	(75/65/20) wΔt50	79	94	116	152	180	216	268	320	356	392	424
			(55/45/20) wΔt30	42	49	61	80	94	113	140	167	185	203	219
			(55/45/24) wΔt26	35	41	51	67	79	94	117	139	154	169	182
CV05S...	5	165	(75/65/20) wΔt50	99	117	145	190	225	270	335	400	445	490	530
			(55/45/20) wΔt30	52	62	76	100	118	141	175	209	231	254	273
			(55/45/24) wΔt26	44	52	64	83	98	118	146	174	193	211	227
CV06S...	6	200	(75/65/20) wΔt50	119	140	174	228	270	324	402	480	534	588	636
			(55/45/20) wΔt30	63	74	92	120	141	169	210	251	278	304	328
			(55/45/24) wΔt26	53	62	77	100	118	141	175	209	231	253	272
CV07S...	7	235	(75/65/20) wΔt50	138	164	203	266	315	378	469	560	623	686	742
			(55/45/20) wΔt30	73	87	107	140	165	198	245	292	324	355	383
			(55/45/24) wΔt26	61	72	90	117	138	165	204	244	270	295	318
CV08S...	8	270	(75/65/20) wΔt50	158	187	232	304	360	432	536	640	712	784	848
			(55/45/20) wΔt30	84	99	122	160	188	226	280	334	370	406	437
			(55/45/24) wΔt26	70	83	102	133	157	188	234	278	308	338	363
CV09S...	9	305	(75/65/20) wΔt50	178	211	261	342	405	486	603	720	801	882	954
			(55/45/20) wΔt30	94	111	138	180	212	254	315	376	416	457	492
			(55/45/24) wΔt26	79	93	115	150	177	212	263	313	347	380	409
CV10S...	10	340	(75/65/20) wΔt50	198	234	290	380	450	540	670	800	890	980	1060
			(55/45/20) wΔt30	105	124	153	199	236	282	350	418	463	507	547
			(55/45/24) wΔt26	88	103	128	167	197	236	292	348	385	422	454
CV11S...	11	375	(75/65/20) wΔt50	217	257	319	418	495	594	737	880	979	1078	1166
			(55/45/20) wΔt30	115	136	168	219	259	311	385	459	509	558	601
			(55/45/24) wΔt26	96	114	141	183	216	259	321	383	424	464	500
CV12S...	12	410	(75/65/20) wΔt50	237	281	348	456	540	648	804	960	1068	1176	1272
			(55/45/20) wΔt30	126	148	184	239	283	339	420	501	555	609	656
			(55/45/24) wΔt26	105	124	153	200	236	283	350	418	462	506	545
CV13S...	13	445	(75/65/20) wΔt50	257	304	377	494	585	702	871	1040	1157	1274	1378
			(55/45/20) wΔt30	136	161	199	259	306	367	455	543	602	660	711
			(55/45/24) wΔt26	114	135	166	216	255	306	379	452	501	549	590
CV14S...	14	480	(75/65/20) wΔt50	277	328	406	532	630	756	938	1120	1246	1372	1484
			(55/45/20) wΔt30	147	173	214	279	330	395	490	585	648	710	765
			(55/45/24) wΔt26	123	145	179	233	275	330	409	487	539	591	636
CV15S...	15	515	(75/65/20) wΔt50	296	351	435	570	675	810	1005	1200	1335	1470	1590
			(55/45/20) wΔt30	157	186	229	299	353	424	525	626	694	761	820
			(55/45/24) wΔt26	132	155	192	250	295	353	438	522	578	633	681
CV16S...	16	550	(75/65/20) wΔt50	316	374	464	608	720	864	1072	1280	1424	1568	1696
			(55/45/20) wΔt30	168	198	245	319	377	452	560	668	740	812	875
			(55/45/24) wΔt26	140	166	205	266	314	377	467	557	616	675	727
CV17S...	17	585	(75/65/20) wΔt50	336	398	493	646	765	918	1139	1360	1513	1666	1802
			(55/45/20) wΔt30	178	210	260	339	400	480	595	710	787	863	929
			(55/45/24) wΔt26	149	176	217	283	334	401	496	592	655	717	772
CV18S...	18	620	(75/65/20) wΔt50	356	421	522	684	810	972	1206	1440	1602	1764	1908
			(55/45/20) wΔt30	189	223	275	359	424	508	630	752	833	913	984
			(55/45/24) wΔt26	158	186	230	300	354	424	525	627	693	760	817
CV19S...	19	655	(75/65/20) wΔt50	376	445	551	722	855	1026	1273	1520	1691	1862	2014
			(55/45/20) wΔt30	199	235	291	379	448	537	665	793	879	964	1039
			(55/45/24) wΔt26	167	197	243	316	373	448	555	661	732	802	863
CV20S...	20	690	(75/65/20) wΔt50	395	468	580	760	900	1080	1340	1600	1780	1960	2120
			(55/45/20) wΔt30	209	247	306	399	471	565	700	835	925	1015	1093
			(55/45/24) wΔt26	175	207	256	333	393	471	584	696	770	844	908
CV21S...	21	725	(75/65/20) wΔt50	415	491	609	798	945	1134	1407	1680	1869	2058	2226
			(55/45/20) wΔt30	220	260	321	419	495	593	735	877	972	1066	1148
			(55/45/24) wΔt26	184	217	269	350	413	495	613	731	809	886	954
CV22S...	22	760	(75/65/20) wΔt50	435	515	638	836	990	1188	1474	1760	1958	2156	2332
			(55/45/20) wΔt30	230	272	337	439	518	621	770	919	1018	1116	1203
			(55/45/24) wΔt26	193	228	281	366	432	518	642	766	848	928	999
CV23S...	23	795	(75/65/20) wΔt50	455	538	667	874	1035	1242	1541	1840	2047	2254	2438
			(55/45/20) wΔt30	241	284	352	459	542	650	805	960	1064	1167	1257
			(55/45/24) wΔt26	202	238	294	383	452	542	671	801	886	971	1044
CV24S...	24	830	(75/65/20) wΔt50	474	561	696	912	1080	1296	1608	1920	2136	2352	2544
			(55/45/20) wΔt30	251	297	367	479	565	678	840	1002	1110	1218	1312
			(55/45/24) wΔt26	210	248	307	400	472	565	701	835	925	1013	1090
CV25S...	25	865	(75/65/20) wΔt50	494	585	725	950	1125	1350	1675	2000	2225	2450	2650
			(55/45/20) wΔt30	262	309	382	499	589	706	875	1044	1157	1269	1367
			(55/45/24) wΔt26	219	259	320	416	491	589	730	870	963	1055	1135
CV26S...	26	900	(75/65/20) wΔt50	514	608	754	988	1170	1404	1742	2080	2314	2548	2756
			(55/45/20) wΔt30	272	322	398	519	613	734	910	1086	1203	1319	1421
			(55/45/24) wΔt26	228	269	332	433	511	613	759	905	1002	1097	1181
CV27S...	27	935	(75/65/20) wΔt50	534	632	783	1026	1215	1458	1809	2160	2403	2646	2862
			(55/45/20) wΔt30	283	334	413	539	636	763	945	1128	1249	1370	1476
			(55/45/24) wΔt26	237	279	345	450	531	636	788	940	1040	1139	1226
CV28S...	28	970	(75/65/20) wΔt50	553	655	812	1064	1260	1512	1876	2240	2492	2744	2968
			(55/45/20) wΔt30	293	346	428	559	660	791	980	1169	1296	1421	1531
			(55/45/24) wΔt26	245	290	358	466	550	660	817	975	1079	1182	1271
CV29S...	29	1005	(75/65/20) wΔt50	573	678	841	1102	1305	1566	1943	2320	2581	2842	3074
			(55/45/20) wΔt30	304	359	444	579	683	819	1015	1211	1342	1472	1585
			(55/45/24) wΔt26	254	300	371	483	570	683	847	1009	1117	1224	1317
CV30S...	30	1040	(75/65/20) wΔt50	593	702	870	1140	1350	1620	2010	2400	2670	2940	3180
			(55/45/20) wΔt30	314	371	459	598	707	847	1050	1253	1388	1522	1640
			(55/45/24) wΔt26	263	310	384	500	590	707	876	1044	1156	1266	1362
CV32S...	32	1110	(75/65/20) wΔt50	632	749	928	1216	1440	1728	2144	2560	2848	3136	3392
			(55/45/20) wΔt30	335	396	489	638	754	904	1120	1336	1481	1624	1749
			(55/45/24) wΔt26	281	331	409	533	629	754	934	1114	1233	1350	1453
CV34S...	34	1180	(75/65/20) wΔt50	672	795	986	1292	1530	1836	2278	2720	3026	3332	3604
			(55/45/20) wΔt30	356	421	520	678	801	960	1190	1420	1573	1725	1859
			(55/45/24) wΔt26	298	352	435	566	668	801	993	1183	1310	1435	1544
CV36S...	36	1250	(75/65/20) wΔt50	711	842	1044	1368	1620	1944	2412	2880	3204	3528	3816
			(55/45/20) wΔt30	377	445	551	718	848	1017	1260	1503	1666	1827	1968
			(55/45/24) wΔt26	316	372	460	600	707	848	1051	1253	1387	1519	1635
CV38S...	38	1320	(75/65/20) wΔt50	751	889	1102	1444	1710	20					

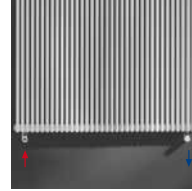
Civetta 35 double

caleido®
design radiators



Interasse 50 mm **a richiesta.**
50 mm centre distance **on request.**
Entraxe 50 mm **sur demande.**
Achsabstand 50 mm **auf Anfrage.**
Distancia entre centros 50 mm **bajo pedido.**

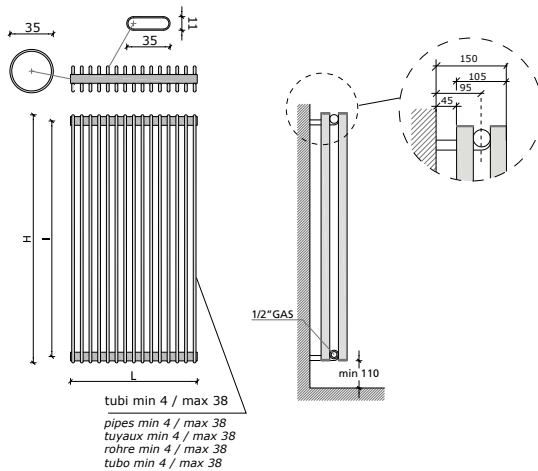
p./s. 117



Allacciamento dal basso **a richiesta.**
Bottom connection **on request.**
Raccordement par le bas **sur demande.**
Anschluss von unten **auf Anfrage.**
Conexión por abajo **bajo pedido.**

p./s. 117

- I radiatori sono completi di kit di fissaggio a parete e valvola di sfianto.
- ~ Pressione di collaudo: 5,2 bar ~ Pressione di esercizio: 4 bar
- **La versione cromata NON è disponibile.**
- * I watt hanno valori provvisori in attesa di certificazione Δt50.
- The radiators are equipped with a kit for fixing them to the wall and with an exhaust valve.
- ~ Testing pressure: 5,2 bar ~ Working pressure: 4 bar
- Chromate radiators NOT available.
- * The watt values are not definitive awaiting for Δt50 certification.
- Les radiateurs sont munis d'un kit de fixation murale et d'une soupape de décompression.
- ~ Pression d'essai: 5,2 bars ~ Pression d'exercice: 4 bars
- La version chromée N'est PAS disponible.
- * Le nombre de Watts est une valeur indiquée à titre provisoire dans l'attente de la certification Δt50.
- Die Heizkörper sind mit Wandbefestigungsset und Luftventil ausgerüstet.
- ~ Prüfungsdruck: 5,2 bar ~ Betriebsdruck: 4 bar
- Die verchromte Version ist nicht verfügbar.
- * Die Wattwerte sind noch provisorisch in Erwartung von Δt50 Zertifizierung.
- Los radiadores están provistos de kit de fijación a la pared y de válvula de desahogo.
- ~ Presión de ensayo: 5,2 bar ~ Presión de trabajo: 4 bar
- La versión cromada NO está disponible.
- * Los Vatios tienen valores provisionales en espera de la certificación Δt50.



interasse dal centro foro al muro 95 mm
distance between hole center and wall 95 mm
distance du centre du trou au mur 95 mm
Abstand zwischen Lochmitte und Wand 95 mm
distancia entre el centro del agujero y el muro 95 mm

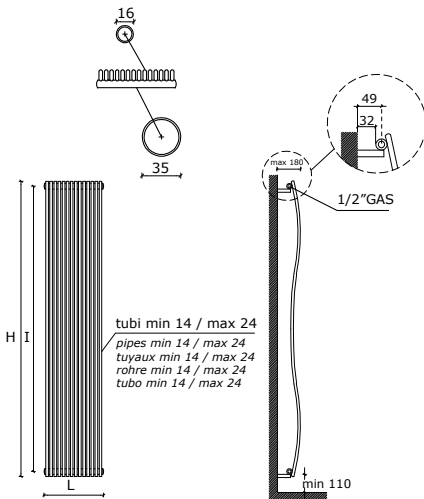
Materiale: acciaio al carbonio
Material: carbon-steel
Matière: Acier au charbon
Stoff: Kohlenstoffstahl
Material: Acero de carbono

Esempio per la compilazione del codice da indicare sull'ordine:
Example for the filling in of the code to be indicated in the order:
Exemple pour la compilation du code à indiquer dans la commande:
Beispiel für die Zusammenstellung von in der Bestellung anzugeben Kode:
Ejemplo para la cumplimentación del código a indicar en el pedido:

CV	04	D	...	CV04D810
↓	↓	↓	↓	↓
Civetta	N° elementi	double	altezza radiatore	esempio di codice completo: Radiatore Civetta 4 elementi double altezza 810
Civetta	N° of elements	double	height of radiator	example of complete code: Civetta radiator 4 elements double height 810
Civetta	Nombre éléments	double	hauteur radiateur	Exemple de code complet Radiateur Civetta 4 éléments double hauteur 810
Civetta	Anzahl von Elementen	double	Höhe von Heizkörper	Beispiel von kompletten Kode- Heizkörper Civetta 4 Elemente Double Höhe 810
Civetta	N° de elementos	double	altura del radiador	Ejemplo de código completo Radiador Civetta 4 elementos double altura 810



Per gli allacciamenti idraulici, vedere a pag. 118
For hydraulic connections, please see on page 118
Pour les branchements hydrauliques, voir page 118
Für die hydraulischen Anschlüsse siehe Seite 118
Para los empalmes hidráulicos, ver la pág. 118




interasse dal centro foro al muro 49 mm
distance between hole center and wall 49 mm
distance du centre du trou au mur 49 mm
Abstand zwischen Lochmitte und Wand 49 mm
distancia entre el centro del agujero y el muro 49 mm

Materiale: acciaio al carbonio
Material: carbon-steel
Matière: Acier au charbon
Stoff: Kohlenstoffstahl
Material: Acero de carbono

Esempio per la compilazione del codice da indicare sull'ordine:
Example for the filling in of the code to be indicated in the order:
Exemple pour la compilation du code à indiquer dans la commande:
Beispiel für die Zusammenstellung von in der Bestellung anzugeben Kode:
Ejemplo para la cumplimentación del código a indicar en el pedido:

T	14	S	...	T14S1795
Tucano	N° elementi	single	altezza radiatore	esempio di codice completo: Radiatore Tucano 14 elementi single altezza 1795
Tucano	N° of elements	single	height of radiator	example of complete code: Tucano radiator 14 elements single height 1795
Tucano	Nombre éléments	single	hauteur radiateur	Exemple de code complet Radiateur Tucano 14 éléments single hauteur 1795
Tucano	Anzahl von Elementen	single	Höhe von Heizkörper	Beispiel von kompletten Kode- Heizkörper Tucano 14 Elemente Single Höhe 1795
Tucano	N° de elementos	single	altura del radiador	Ejemplo de código completo Radiador Tucano 14 elementos single altura 1795

↑↓ Per gli allacciamenti idraulici, vedere a **pag. 118**
For hydraulic connections, please see on **page 118**
Pour les branchements hydrauliques, voir **page 118**
Für die hydraulischen Anschlüsse **siehe Seite 118**
Para los empalmes hidráulicos, ver la **pág. 118**

Codice Code Code Kode Codigo	N° elementi N° of elements	L Larghezza Width Largeur Breite Longitud	Interasse Distance between bars Entraxe Achsabstand Centros 	H Altezza . Height . Hauteur . Hoehe . Altura / mm		
				1495	1795	1995
				1440	1740	1940
		mm	OUTPUT	w	w	w
T14S...	14	353	(75/65/20) wΔt50	689	815	898
			(55/45/20) wΔt30	360	425	467
			(55/45/24) wΔt26	300	355	389
T16S...	16	403	(75/65/20) wΔt50	787	931	1026
			(55/45/20) wΔt30	411	486	533
			(55/45/24) wΔt26	343	405	444
T18S...	18	453	(75/65/20) wΔt50	886	1048	1154
			(55/45/20) wΔt30	463	547	600
			(55/45/24) wΔt26	386	456	500
T20S...	20	503	(75/65/20) wΔt50	984	1164	1283
			(55/45/20) wΔt30	514	608	667
			(55/45/24) wΔt26	429	507	555
T24S...	24	603	(75/65/20) wΔt50	1181	1397	1539
			(55/45/20) wΔt30	617	729	800
			(55/45/24) wΔt26	515	608	666

· I radiatori sono completi di kit di fissaggio a parete e valvola di sfato.
Per la versione cromata contattare ufficio Caleido.

* I watt hanno valori provvisori in attesa di certificazione Δt50.

· The radiators are equipped with a kit for fixing them to the wall and with an exhaust valve.
For chromate version please contact Caleido's office.

* The watt values are not definitive awaiting for Δt50 certification.

· Les radiateurs sont munis d'un kit de fixation murale et d'une soupape de décompression.
Pour la version chromée contacter le bureau Caleido

* Le nombre de Watts est une valeur indiquée à titre provisoire dans l'attente de la certification Δt50.

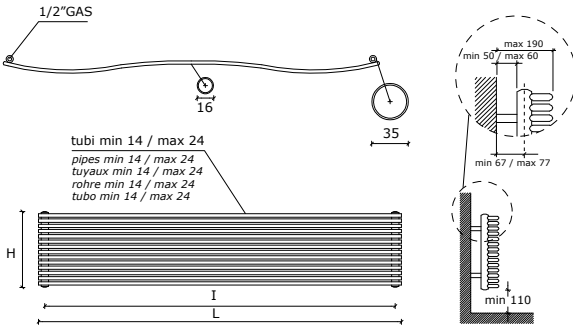
· Die Heizkörper sind mit Wandbefestigungsset und Luftventil ausgerüstet.
für die verchromte Ausführung bitte sich mit Caleido in Verbindung setzen

* Die Wattwerte sind noch provisorisch in Erwartung von Δt50 Zertifizierung.

· Los radiadores están provistos de kit de fijación a la pared y de válvula de desahogo.
para la versión cromada ponerse en contacto con l'empresa Caleido

* Los Vatios tienen valores provisionales en espera de la certificación Δt50.





interasse dal centro foro al muro min 67 / max 77 mm
distance between hole center and wall min 67 / max 77 mm
distance du centre du trou au mur min 67 / max 77 mm
Abstand zwischen Lochmitte und Wand min 67 / max 77 mm
distancia entre el centro del agujero y el muro min 67 / max 77 mm


Materiale: acciaio al carbonio
Material: carbon-steel
Matière: Acier au charbon
Stoff: Kohlenstoffstahl
Material: Acero de carbono

Esempio per la compilazione del codice da indicare sull'ordine:
Example for the filling in of the code to be indicated in the order:
Exemple pour la compilation du code à indiquer dans la commande:
Beispiel für die Zusammenstellung von in der Bestellung anzugeben Kode:
Ejemplo para la cumplimentación del código a indicar en el pedido:

U	14	S	...	U14S1795
Upupa	N° elementi	single	larghezza radiatore	esempio di codice completo: Radiatore Upupa 14 elementi single larghezza 1795
Upupa	N° of elements	single	width of radiator	example of complete code: Upupa radiator 14 elements single width 1795
Upupa	Nombre éléments	single	largeur radiateur	Exemple de code complet Radiateur Upupa 14 éléments single largeur 1795
Upupa	Anzahl von Elementen	single	Breite von Heizkörper	Beispiel von kompletten Kode- Heizkörper Upupa 14 Elemente Single Breite 1795
Upupa	N° de elementos	single	longitud del radiador	Ejemplo de código completo Radiador Upupa 14 elementos single longitud 1795



Per gli allacciamenti idraulici, vedere a **pag. 118**
For hydraulic connections, please see on **page 118**
Pour les branchements hydrauliques, voir **page 118**
Für die hydraulischen Anschlüsse **siehe Seite 118**
Para los empalmes hidráulicos, ver la **pág. 118**

Codice Code Code Kode Codigo	N° elementi N° of elements	H Altezza Height Hauteur Höhe Altura	Interasse Distance between bars Entraxe Achsstabstand Centros 	L Larghezza . Width . Largeur . Breite . Longitud / mm		
				1495	1795	1995
				1440	1740	1940
				OUTPUT	w	w
U14S...	14	353	(75/65/20) wΔt50	719	862	957
			(55/45/20) wΔt30	376	450	497
			(55/45/24) wΔt26	313	375	414
U16S...	16	403	(75/65/20) wΔt50	822	985	1094
			(55/45/20) wΔt30	429	514	569
			(55/45/24) wΔt26	358	428	473
U18S...	18	453	(75/65/20) wΔt50	924	1108	1230
			(55/45/20) wΔt30	483	578	640
			(55/45/24) wΔt26	403	482	533
U20S...	20	503	(75/65/20) wΔt50	1027	1231	1367
			(55/45/20) wΔt30	537	643	711
			(55/45/24) wΔt26	447	536	592
U24S...	24	603	(75/65/20) wΔt50	1232	1477	1640
			(55/45/20) wΔt30	644	771	853
			(55/45/24) wΔt26	537	643	710

· I radiatori sono completi di kit di fissaggio a parete e valvola di sfato.
Per la versione cromata contattare ufficio Caleido.

* I watt hanno valori provvisori in attesa di certificazione Δt50.

· The radiators are equipped with a kit for fixing them to the wall and with an exhaust valve.
For chromate version please contact Caleido's office.

* The watt values are not definitive awaiting for Δt50 certification.

· Les radiateurs sont munis d'un kit de fixation murale et d'une soupape de décompression.
Pour la version chromée contacter le bureau Caleido

* Le nombre de Watts est une valeur indiquée à titre provisoire dans l'attente de la certification Δt50.

· Die Heizkörper sind mit Wandbefestigungsset und Luftventil ausgerüstet.
für die verchromte Ausführung bitte sich mit Caleido in Verbindung setzen

* Die Wattwerte sind noch provisorisch in Erwartung von Δt50 Zertifizierung.

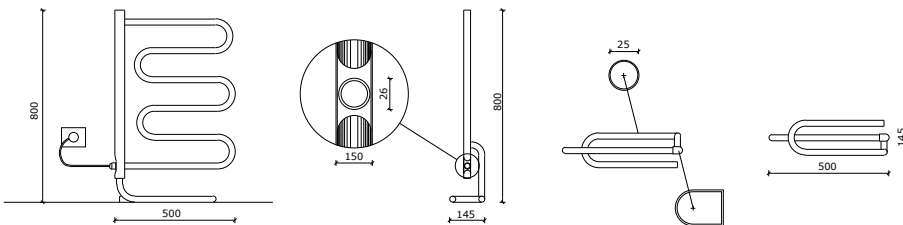
· Los radiadores están provistos de kit de fijación a la pared y de válvula de desahogo.
para la versión cromada ponerse en contacto con l'empresa Caleido

* Los Vatios tienen valores provisionales en espera de la certificación Δt50.



Watt=kcal/h:0,860
Kcal/h=wattx0,860

Codice Code Code Kode Codigo	Altezza Height Hauteur Höhe Altura	Larghezza Width Largeur Breite Longitud	Output
	H mm	L mm	w
480776	766	480	300



Materiale: acciaio al carbonio
Material: carbon-steel
Matière: Acier au charbon
Stoff: Kohlenstoffstahl
Material: Acero de carbono

. La versione cromata NON è disponibile.
- Chromate radiators NOT available.
. La version chromée N'est PAS disponible.
. Die verchromte Version ist nicht verfügbar.
. La versión cromada NO está disponible.

Verificare il tipo di resistenza da utilizzare a seconda dell'altezza e della larghezza del radiatore.

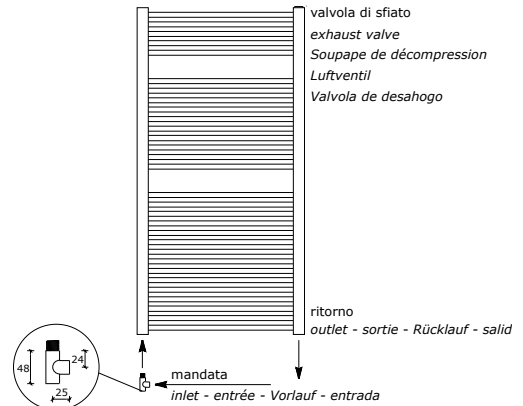
Check the correct electrical resistance according to the radiator height and width.

Vérifier le type de résistance à utiliser selon la hauteur et la largeur du radiateur

Die Heizstabwatt gemäß Höhe und Breite des Heizkörpers bitte prüfen.

Comprobar el tipo de resistencia a utilizar según la altura y la anchura del radiador

WATT (W)	Altezza - Height - Hoehe Hauteur - Altura (mm)	Larghezza - Width Breite - Largeur Longitud (mm)
400 W	Da/From 682 a/to 826 mm	Da/From 400 a/to 600 mm
700 W	Da/From 682 a/to 826 mm	Da/From 750 a/to 1000 mm
700 W	Da/From 1132 a/to 1234 mm	Da/From 400 a/to 600 mm
1000 W	Da/From 1132 a/to 1234 mm	Da/From 750 a/to 1000 mm
700 W	Da/From 1406 a/to 1506 mm	Da/From 400 a/to 550 mm
1000 W	Da/From 1406 a/to 1506 mm	Da/From 600 a/to 750 mm
1400 W	Da/From 1406 a/to 1506 mm	1000 mm
1000 W	Da/From 1706 a/to 1876 mm	Da/From 400 a/to 600 mm
1400 W	Da/From 1706 a/to 1876 mm	Da/From 750 a/to 1000 mm



In caso di utilizzo del raccordo a T per l'installazione del radiatore in versione mista l'interasse diminuisce di 70 mm (±5mm)

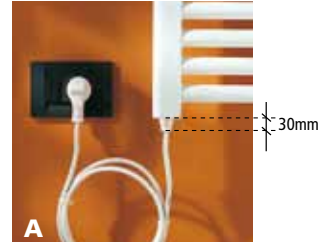
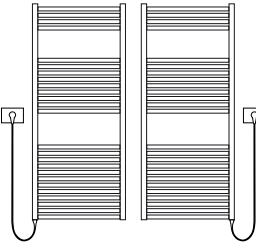
In case a T-fitting for the installation of mixed version radiator is used, the distance between centers decreases of 70 mm (±5mm)

En cas d'utilisation du raccord à T, lors de l'installation du radiateur dans la version mixte l'entraxe se réduit de 70 mm

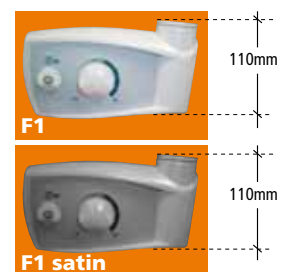
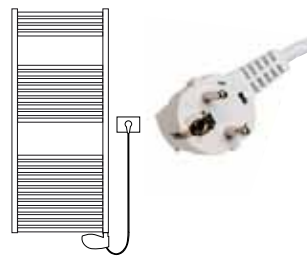
Bei Gebrauch des T-Anschlusses für die Installation des Heizkörpers in gemischter Ausführung verringert sich der Achsabstand um 70 mm.

En caso de que se utilice el racor en T, para la instalación del radiador en la versión mixta la distancia entre centros se reduce de 70 mm

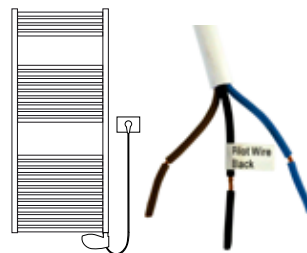
Resistenza elettrica senza termostato mod. A Heating element without room temperature thermostat mod. A Résistance électrique sans thermostat d'ambiance mod. A Heizstab ohne Thermo mod. A Resistencia eléctrica sin termostato mod. A	Codice Code Code Kode Codigo	
	103500	400w
	106505	700w
	109010	1000w
	101415	1400w



Resistenza elettrica con termostato analogico mod. F1 Cl. 1 bianca e grigio satinato Heating element with analogic room temperature thermostat mod. F1 Cl. 1 white and satined grey Résistance électrique avec thermostat d'ambiance analogique mod. F1 Cl. 1 blanc et gris satiné Heistab mit analogischem Raumtemperatur-Thermostat Mod. F1 Cl. 1 weiss und Satiniertgrau Resistencia con termostato por ambiente analogico mod. F1 Cl. 1 blanco y gris satinado	Codice Code Code Kode Codigo	
	103555F1	400w
	106565F1	700w
	109075F1	1000w
	101485F1	1400w

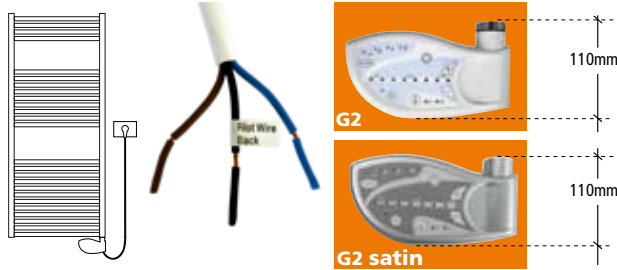


Resistenza elettrica con termostato analogico mod. F2 Cl. 2 bianca e grigio satinato Heating element with analogic room temperature thermostat mod. F2 Cl. 2 white and satined grey Résistance électrique avec thermostat d'ambiance analogique mod. F2 Cl. 2 blanc et gris satiné Heistab mit analogischem Raumtemperatur-Thermostat Mod. F2 Cl. 2 weiss und Satiniertgrau Resistencia con termostato por ambiente analogico mod. F2 Cl. 2 blanco y gris satinado	Codice Code Code Kode Codigo	
	103555F2	400w
	106565F2	700w
	109075F2	1000w
	101485F2	1400w



F2: Solo per il mercato francese e belga. Only for French and Belgian market.
Pour le marché français et belge seulement. Nur für französischen und belgischen Markt.
Sólo por mercado francés y belga.

Resistenza elettrica con termostato digitale mod.G2 Cl. 2 bianca e grigio satinato	Codice Code Code Code Codigo	
Heating element with digital room temperature thermostat mod.G2 Cl. 2 white and satined grey		
Résistance électrique avec thermostat d'ambiance digitale mod.G2 Cl. 2 blanc et gris satiné	103555G2	400w
Heistab mit digitalem Raumtemperatur-Thermostat Mod.G2 Cl. 2 weiss und Satiniertgrau	106565G2	700w
Resistencia con termostato por ambiente digitale mod.G2 Cl. 2 blanco y gris satinado	109075G2	1000w
	101485G2	1400w



**G2: Solo per il mercato francese e belga. Only for French and Belgian market.
Pour le marché français et belge seulement. Nur für französischen und belgischen Markt.
Sólo por mercado francés y belga.**

Supplemento versione solo elettrica	Codice Code Code Code Codigo
Extra-charge for electric version only	
Majoration pour le fonctionnement seulement électrique	H 766/800
Zuschlag für Ausführung nur elektrisch	H 1185/1200
Suplemento por versión sólo eléctrica	H 1400/1506
	H 1750/1827



RADIATORE IN VERSIONE SOLO ELETTRICA

Per il radiatore in versione solo elettrica, al prezzo del radiatore devono essere aggiunti il prezzo della resistenza elettrica e quello del supplemento.

ELECTRICAL VERSION RADIATOR

For only electrical version radiator, the prices of the electrical resistance and of the glycol shall be added to the radiator price.

RADIATEUR VERSION ÉLECTRIQUE SEULE

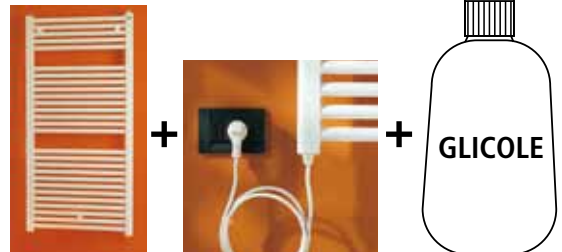
Pour le radiateur dans la version électrique seule, il faut ajouter au prix du radiateur celui de la résistance électrique et le supplément.

HEIZKÖRPER NUR IN ELEKTRISCHER AUSFÜHRUNG

FÜR DEN HEIZKÖRPER NUR IN ELEKTRISCHER AUSFÜHRUNG MÜSSEN ZUM PREIS DES HEIZKÖRPERS DER PREIS DES ELEKTRISCHEN WIDERSTANDS UND DER FÜR DEN ZUSATZ HINZUGEFÜGT WERDEN.

RADIADOR EN VERSIÓN SÓLO ELÉCTRICA.

Para el radiador en la versión sólo eléctrica, deberán añadirse al precio del radiador el de la resistencia eléctrica y el suplemento.



RADIATORE IN VERSIONE MISTA

Per il radiatore in versione mista, al prezzo del radiatore deve essere aggiunto il prezzo della resistenza elettrica.

MIXED VERSION RADIATOR

For mixed version radiator, the price of the electrical resistance shall be added to the radiator price.

RADIATEUR VERSION MIXTE

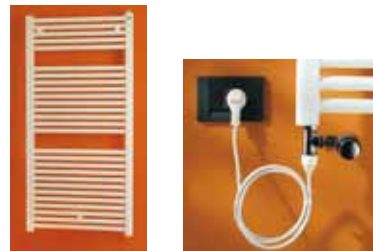
Pour le radiateur dans la version mixte, il faut ajouter au prix du radiateur celui de la résistance électrique.

HEIZKÖRPER IN GEMISCHTER AUSFÜHRUNG

FÜR DEN HEIZKÖRPER IN GEMISCHTER AUSFÜHRUNG MUSS ZUM PREIS DES HEIZKÖRPERS DER PREIS DES ELEKTRISCHEN WIDERSTANDS HINZUGEFÜGT WERDEN.

RADIADOR EN VERSIÓN MISTA

Para el radiador en la versión mixta, deberá añadirse al precio del radiador el de la resistencia eléctrica.



APPENDIABITO / TOWEL HANGER / PATERES / BADEMANTELAUFHÄNGER / COLGADOR

Codice Code Code Kode Codigo	
101012	

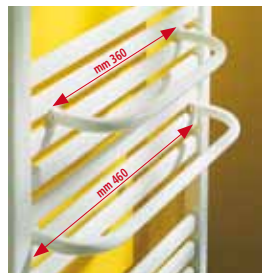
Confezione da 1 pz. - Packet of 1 piece. - Paquet de 1 unité - 1 Stück pro Packet - Paquete con 1 set.



BARRA PORTASCIUGAMANI / TOWEL BAR / BARRE PORTE-SERVIETTES / HANDTUCHHALTER / PORTAOLLAS

Codice Code Code Kode Codigo	Modello Model Modèle Model Modelo	
	mm	
101013	450/500	
101014	550/600	

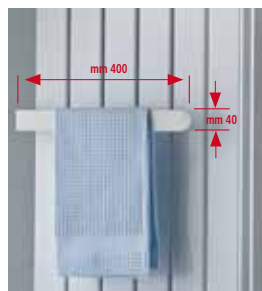
Confezione da 1 pz. - Packet of 1 piece. - Paquet de 1 unité - 1 Stück pro Packet - Paquete con 1 set.



BARRA PORTASCIUGAMANI SHORT / SHORT TOWEL BAR / BARRE PORTE-SERVIETTES SHORT / HANDTUCHTROCKENSTANGE SHORT / BARRA CALIENTATOALLAS SHORT

Codice Code Code Kode Codigo		
101050	x single	
101051	x double	

Prezzo cadauna - Price for 1 item - Prix pour 1 pièce - Einzelpreis - Precio por 1 pieza



DISPONIBILE PER I MODELLI REGOLO S/D - PICCHIO S/D - CANARINO S/D - ZIGOLO S/D

Available for the models Regolo S/D - Picchio S/D - Canarino S/D - Zigolo S/D.

Disponible pour les modèles Regolo S/D - Picchio S/D - Canarino S/D - Zigolo S/D.

Verfügbar für die Modelle Regolo S/D - Picchio S/D - Canarino S/D - Zigolo S/D.

Disponible para los modelos Regolo S/D - Picchio S/D - Canarino S/D - Zigolo S/D.

Codice Code Code Kode Codigo	PICCHIO DOUBLE	PISPOLA DOUBLE	COPERTURE LATERALI PICCHIO-PISPOLA DOUBLE LATERAL COVER PICCHIO-PISPOLA DOUBLE COUVERTURE LATÉRALE PICCHIO-PISPOLA DOUBLE SEITLICHE ABDECKUNG PICCHIO-PISPOLA DOUBLE REVESTIMIENTO LATERALE PICCHIO-PISPOLA DOUBLE
	Altezza Height Hauteur Höhe Altura	Larghezza Width Largeur Breite Longitud	
	H mm	L mm	
101023	510	510	
101024	610	610	
101025	650	650	
101026	810	810	
101027	850	850	
101028	1010	1010	
101029	1210	1210	
101030	1510	1510	
101031	1810	1810	
101032	2010	2010	
101033	2210	2210	
101034	2410	2410	

Codice Code Code Kode Codigo	PICCHIO TRIPLE	PISPOLA TRIPLE	COPERTURE LATERALI PICCHIO-PISPOLA TRIPLE LATERAL COVER PICCHIO-PISPOLA TRIPLE COUVERTURE LATÉRALE PICCHIO-PISPOLA TRIPLE SEITLICHE ABDECKUNG PICCHIO-PISPOLA TRIPLE REVESTIMIENTO LATERALE PICCHIO-PISPOLA TRIPLE
	Altezza Height Hauteur Höhe Altura	Larghezza Width Largeur Breite Longitud	
	H mm	L mm	
101035	510	510	
101036	610	610	
101037	650	650	
101038	810	810	
101039	850	850	
101040	1010	1010	
101041	1210	1210	
101042	1510	1510	
101043	1810	1810	
101044	2010	2010	
101045	2210	2210	
101046	2410	2410	

Solo per Picchio - Pispola Double e Triple
Only for Picchio - Pispola Double and Triple
Seulement pour Picchio - Pispola Double et Triple
Nur für Picchio - Pispola Double und Triple
Sólo por Picchio - Pispola Double y Triple



La copertura laterale viene fornita dello stesso colore del calorifero ordinato, può essere applicata solo da Caleido in fase di ordine e non successivamente.

The lateral cover colour is the same as the radiator colour, can be mounted only by Caleido and it is not possible to apply it once the radiator has been produced.

La couverture latérale est fournie en le même couleur du radiateur, peut être appliquée seulement par Caleido pendant commande et ne peut pas être montée ensuite.

Die seitliche Abdeckung wird in gleicher Farbe von Heizkörper gefertigt werden, kann nur von Caleido während Bestellung montiert werden und es ist nicht möglich sie nach Heizkörperfertigung zu montieren.

El color del revestimiento lateral es igual al color del radiador, puede ser instalado unicamente por la empresa Caleido durante la preparación del pedido y no posteriormente.

La versione cromata NON è disponibile.
Chromate radiators NOT available.
La version chromée N'EST PAS disponible.
Die verchromte Version ist nicht verfügbar.
La versión cromada NO está disponible.

INTERASSE CENTRALE 50mm

I modelli Canarino single, double e triple, Zigolo single, double e triple, Picchio single, double e triple, Regolo single, double e triple, Condor single e double, Civetta Single e double sono disponibili con interasse 50 mm o, a richiesta, con interassi speciali (si richiede disegno dettagliato).

CENTRAL DISTANCE BETWEEN CENTERS 50mm

Canarino single, double and triple, Zigolo single, double and triple, Picchio single, double and triple, Regolo single, double and triple, Condor single and double, Civetta Single and double are available with a distance between centers of 50 mm or, on request, with special distance between centers (detailed drawing required).

ENTRAXE CENTRALE 50mm

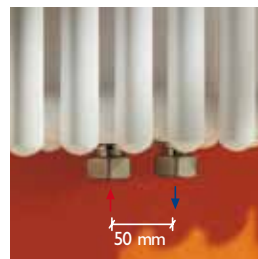
Les modèles Canarino single, double et triple, Zigolo single, double et triple, Picchio single, double et triple, Regolo single, double et triple, Condor single et double, Civetta Single et double sont disponibles avec un entraxe de 50 mm ou, sur demande, avec des entraxes spéciaux (dans ce cas, un plan détaillé est demandé).

MITTEANSCHLUSS 50mm

Die Modelle Canarino single, double und triple, Zigolo single, double und triple, Picchio single, double und triple, Regolo single, double und triple, Condor single und double, Civetta Single und double sind mit Achsabstand 50 mm oder auf Anfrage mit Sonderabständen (detaillierte Zeichnung erforderlich) erhältlich.

DISTANCIA CENTRALE ENTRE CENTROS 50mm

Los modelos Canarino single, double y triple, Zigolo single, double y triple, Picchio single, double y triple, Regolo single, double y triple, Condor single y double, Civetta Single y double están disponibles con distancia entre centros de 50 mm o, bajo pedido, con distancias entre centros especiales (se requiere en tal caso un plano detallado).



INTERASSE LATERALE DESTRO 50mm

I modelli Canarino single, double e triple, Zigolo single, double e triple, Picchio single, double e triple, Regolo single, double e triple, Condor single e double, Civetta Single e double sono disponibili con interasse 50 mm spostato sul lato destro.

LATERAL RIGHT DISTANCE BETWEEN CENTERS 50mm

Canarino single, double and triple, Zigolo single, double and triple, Picchio single, double and triple, Regolo single, double and triple, Condor single and double, Civetta Single and double are available with a distance between centers of 50 mm on the right side of radiator.

ENTRAXE LATERALE DROITE 50mm

Les modèles Canarino single, double et triple, Zigolo single, double et triple, Picchio single, double et triple, Regolo single, double et triple, Condor single et double, Civetta Single et double sont disponibles avec un entraxe de 50 mm sur le côté droit du radiateur.

RECHTE SEITEANSCHLUSS 50mm

Die Modelle Canarino single, double und triple, Zigolo single, double und triple, Picchio single, double und triple, Regolo single, double und triple, Condor single und double, Civetta single und double sind mit Achsabstand 50 mm am rechte Seite vom Heizkörper.

DISTANCIA LATERALE A DERECHA ENTRE CENTROS 50mm

Los modelos Canarino single, double y triple, Zigolo single, double y triple, Picchio single, double y triple, Regolo single, double y triple, Condor single y double, Civetta Single y double están disponibles con distancia entre centros de 50 mm sobre el lado derecho del radiador.



INTERASSE LATERALE SINISTRO 50mm

I modelli Canarino single, double e triple, Zigolo single, double e triple, Picchio single, double e triple, Regolo single, double e triple, Condor single e double, Civetta Single e double sono disponibili con interasse 50 mm spostato sul lato sinistro.

LATERAL LEFT DISTANCE BETWEEN CENTERS 50mm

Canarino single, double and triple, Zigolo single, double and triple, Picchio single, double and triple, Regolo single, double and triple, Condor single and double, Civetta Single and double are available with a distance between centers of 50 mm on the left side of radiator.

ENTRAXE LATERALE GAUCHE 50mm

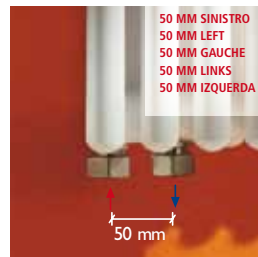
Les modèles Canarino single, double et triple, Zigolo single, double et triple, Picchio single, double et triple, Regolo single, double et triple, Condor single et double, Civetta Single et double sont disponibles avec un entraxe de 50 mm sur le côté gauche du radiateur.

LINKS SEITEANSCHLUSS 50mm

Die Modelle Canarino single, double und triple, Zigolo single, double und triple, Picchio single, double und triple, Regolo single, double und triple, Condor single und double, Civetta single und double sind mit Achsabstand 50 mm am linke Seite vom Heizkörper.

DISTANCIA LATERALE A IZQUERDA ENTRE CENTROS 50mm

Los modelos Canarino single, double y triple, Zigolo single, double y triple, Picchio single, double y triple, Regolo single, double y triple, Condor single y double, Civetta Single y double están disponibles con distancia entre centros de 50 mm sobre el lado izquierdo del radiador.



ALLACCIAMENTO DAL BASSO

I Interasse = larghezza del radiatore - 75 mm, a richiesta, con interasse speciale (inviare disegno dettagliato).

BOTTOM CONNECTION

I Pipe centres = width of the radiator - 75 mm or, on request, with special distance between centers (detailed drawing required).

RACCORDEMENT PAR DESSOUS

I Entraxe = L Largeur - 75 mm ou, sur demande, avec des distances spéciales (dans ce cas, un plan détaillé est demandé).

ANSCHLÜSSE VON UNTEN

I Achsabstand = Breite - 75 mm oder, auf Anfrage, mit Sonderanschlüsse (Detaillierte Zeichnung erforderlich).

CONEXIÓN POR ABAJO

I distancia entre centros = longitud del radiador - 75 mm, bajo pedido, con distancias entre centros especiales (se requiere en tal caso un plano detallado)

Disponibile per i modelli Canarino single, double e triple, Zigolo single, double e triple, Picchio single, double e triple, Regolo single, double e triple, Condor single e double, Civetta Single e double. Per le versioni triple, connessioni 26 - 27, pag. 128.

Available for the models Canarino single, double and triple, Zigolo single, double and triple, Picchio single, double and triple, Regolo single, double and triple, Condor single and double, Civetta Single and double. For the triple models, connections 26 - 27, page 128.

Disponible pour les modèles Canarino single, double et triple, Zigolo single, double et triple, Picchio single, double et triple, Regolo single, double et triple, Condor single et double, Civetta Single et double. Pour les modèles triple, branchements 26 - 27, page 128.

Verfügbar für die Modelle Canarino single, double und triple, Zigolo single, double und triple, Picchio single, double und triple, Regolo single, double und triple, Condor single und double, Civetta Single und double. Für die Modelle Triple, Anschlüsse 26 - 27, Seite 128.

Disponible para los modelos Canarino single, double y triple, Zigolo single, double y triple, Picchio single, double y triple, Regolo single, double y triple, Condor single y double, Civetta Single y double. Para los modelos Triple, empalmes 26 - 27, pag. 128.



ALLACCIAMENTO LATERALE DESTRO O SINISTRO A RICHIESTA - IDEALE PER SOSTITUIRE UN VECCHIO RADIATORE

I Interasse = altezza del radiatore - 75 mm, a richiesta, con interasse speciale (inviare disegno dettagliato).

LATERAL CONNECTION RIGHT OR LEFT ON REQUEST, IDEAL WHEN REPLACING AN OLD RADIATOR.

I Pipe centres = height of the radiator - 75 mm or, on request, with special distance between centers (detailed drawing required).

RACCORDEMENT LATERAL DROITE OU GAUCHE SUR DEMANDE, IDEAL POUR REMPLACER UN RADIATEUR PRÉCÉDENT.

I Entraxe = H Hauteur - 75 mm ou, sur demande, avec des distances spéciales (dans ce cas, un plan détaillé est demandé).

SEITLICHER ANSCHLUSS LINKS ODER RECHTS AUF ANFRAGE, IDEAL ZUM AUSTAUSCHEN EINES ALTEN HEIZKÖRPERS.

I Achsabstand = Höhe - 75 mm oder, auf Anfrage, mit Sonderanschlüsse (Detaillierte Zeichnung erforderlich).

CONEXIÓN LATERAL DERECHA O IZQUERDA BAJO PEDIDO, IDEAL PARA REEMPLAZAR UN RADIADOR ANTIGUO

I distancia entre centros = altura del radiador - 75 mm, bajo pedido, con distancias entre centros especiales (se requiere en tal caso un plano detallado)



Disponibile per i modelli Nibbio single, double e triple, Pinguino single, double e triple, Pispola single, double e triple, Cardellino single, double e triple.

Per le versioni triple, connessioni 35 - 36, pag. 131

Available for the models Nibbio single, double and triple, Pinguino single, double and triple, Pispola single, double and triple, Cardellino single, double and triple.

For the triple models, connections 35 - 36, page 131.

Disponible pour les modèles Nibbio single, double et triple, Pinguino single, double et triple, Pispola single, double et triple, Cardellino single, double et triple.

Pour les modèles triple, branchements 35 - 36, page 131.

Verfügbar für die Modelle Nibbio single, double und triple, Pinguino single, double und triple, Pispola single, double und triple, Cardellino single, double und triple.

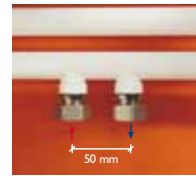
Für die Modelle Triple, Anschlüsse 35 - 36, Seite 131.

Disponible para los modelos Nibbio single, double y triple, Pinguino single, double y triple, Pispola single, double y triple, Cardellino single, double y triple.

Para los modelos Triple, empalmes 35 - 36, pag. 131.

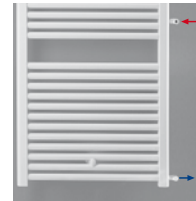
INTERASSE CENTRALE 50mm
CENTRAL DISTANCE BETWEEN CENTERS 50mm
ENTRAXE CENTRALE 50mm
MITTEANSCHLUSS 50mm
DISTANCIA CENTRALE ENTRE CENTROS 50mm

Disponibile per i modelli *Ulisse, Rondine, Gabbiano single e double, Falco, Pavone single e double.*
Available for the models *Ulisse, Rondine, Gabbiano single and double, Falco, Pavone single and double.*
Disponible pour les modèles *Ulisse, Rondine, Gabbiano single et double, Falco, Pavone single et double.*
Verfügbar für die Modelle *Ulisse, Rondine, Gabbiano single und double, Falco, Pavone single und double.*
Disponible para los modelos *Ulisse, Rondine, Gabbiano single y double, Falco, Pavone single y double.*



ALLACCIAMENTO LATERALE DESTRO O SINISTRO A RICHIESTA - IDEALE PER SOSTITUIRE UN VECCHIO RADIATORE
LATERALE CONNECTIONS RIGHT OR LEFT ON REQUEST - IDEAL WHEN REPLACING AN OLD RADIATOR.
BRANCHEMENT LATERALE DROITE OU GAUCHE SUR DEMANDE, IDÉAL POUR REMPLACER UN RADIATEUR PRÉCÉDENT.
SEITLICHER ANSCHLUSS LINKS ODER RECHTS AUF ANFRAGHE, IDEAL ZUM AUSTAUSCHEN EINES ALTEN HEIZKÖRPERS.
CONEXIÓN LATERAL DERECHA O IZQUERDA BAJO PEDIDO, IDEAL PARA REEMPLAZAR UN RADIADOR ANTIGUO

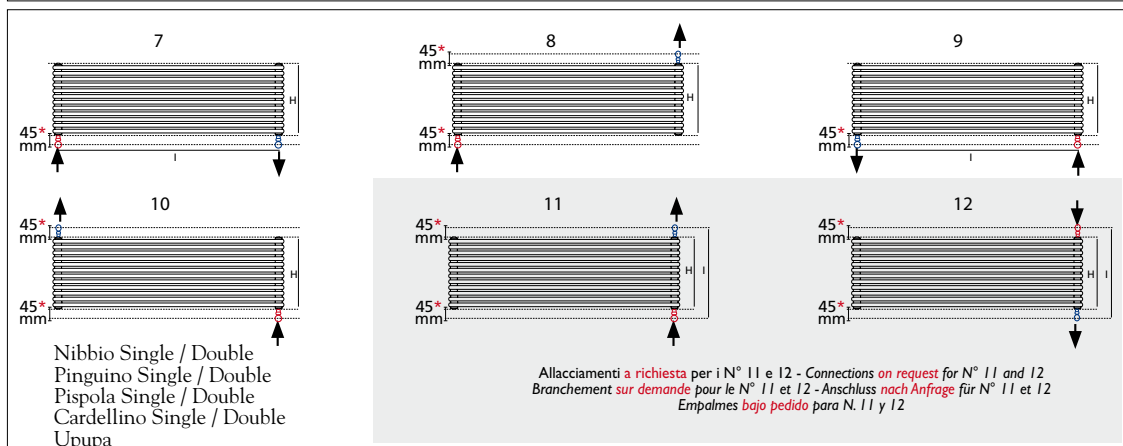
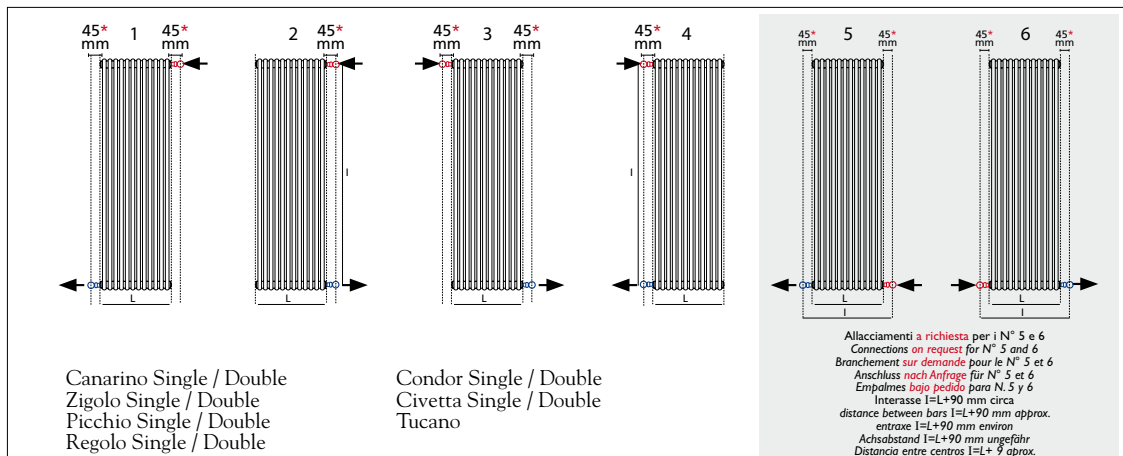
Disponibile per i modelli *Ulisse, Oval, Colibri single e double, Gabbiano single e double, Gufo, Cigno.*
Available for the models *Ulisse, Oval, Colibri single and double, Gabbiano single and double, Gufo, Cigno.*
Disponible pour les modèles *Ulisse, Oval, Colibri single et double, Gabbiano single et double, Gufo, Cigno.*
Verfügbar für die Modelle *Ulisse, Oval, Colibri single und double, Gabbiano single und double, Gufo, Cigno.*
Disponible para los modelos *Ulisse, Oval, Colibri single y double, Gabbiano single y double, Gufo, Cigno.*



Allacciamenti idraulici SINGLE / DOUBLE standard possibili

Possible single / double standard connections
Branchements hydrauliques single / double standard possibles
Mögliche Hydraulischen Anschlüsse single / double standard
Empalmes hidráulicos single / double posibles

*Circa approx. environ ungefähr aprox.



Allacciamenti idraulici Triple - Connections Triple - Branchements Triple - Anschlüsse Triple - Empalmes Triple p./s.126

IMPIANTO MONOTUBO: RIVOLGERSI ALL'UFFICIO TECNICO CALEIDO
SINGLE-PIPE SYSTEM: CONTACT THE CALEIDO TECHNICAL SERVICE
INSTALLATION MONOTUBE: CONSULTER LE BUREAU D'ÉTUDE CALEIDO.
EINROHR-ANLAGE: WENDEN SIE SICH AN DIE TECHNISCHE ABTEILUNG VON CALEIDO
INSTALACIÓN MONOTUBO: CONSULTAR CON EL DEPARTAMENTO TÉCNICO CALEIDO.

TAPPO DA 1/2 POLLICE GAS 1/2" CAP 1/2" BOUCHON 1/2" KÜHLERSCHRAUBE TAPÓN DE ½ PULGADA GAS	Codice - Code - Code Kode - Codigo
	101017

VALVOLA DI SFIATO EXHAUST VALVE SOUPAPE DE DÉCOMPRESSION LUFTVENTIL VÁLVULA DE DESAHOGO	Codice - Code - Code Kode - Codigo
	101018

Confezione da 1 pz. - Packet of 1 piece. - Paquet de 1 unité - 1 Stück pro Packet - Paquete con 1 set.

Codice Code Code Kode Codigo	ATTACCO A BANDIERA / FREE STANDING FIXING SUPPORT SUPPORT POUR FIXATION LATÉRALE / SEITEBEFESTIGUNG / COLGADOR TOALLAS
101011	

Confezione da 1 pz. - Packet of 1 piece. - Paquet de 1 unité - 1 Stück pro Packet - Paquete con 1 set.

Per **h 766** è necessario **1 fissaggio** / For **height 766** it is necessary to use **1 support**
Pour **h 766**, **1 fixations** sont nécessaires / Für **h 766** ist **1 Befestigung** erforderlich.
Para **h 766** son necesarias **1 fijacione**

Per **h 1200** sono necessari **2 fissaggi** / For **height 1200** it is necessary to use **2 supports**
Pour **h 1200**, **2 fixations** sont nécessaires / Für **h 1200** sind **2 Befestigungen** erforderlichlich
Para **h 1200** son necesarias **2 fijaciones**

Per **h 1500** sono necessari **3 fissaggi** / For **height 1500** it is necessary to use **3 supports**
Pour **h 1500**, **3 fixations** sont nécessaires / Für **h 1500** sind **3 Befestigungen** erforderlichlich
Para **h 1500** son necesarias **3 fijaciones**

Per **h 1800** sono necessari **3 fissaggi** / For **height 1800** it is necessary to use **3 supports**
Pour **h 1800**, **3 fixations** sont nécessaires / Für **h 1800** sind **3 Befestigungen** erforderlichlich
Para **h 1800** son necesarias **3 fijaciones**

L'attacco a bandiera è utilizzabile solo per i modelli **Ulisse** e **Oval**. Per i modelli **Colibri S/D**, **Gabbiano S/D** e **Cigno**, si usano gli stessi attacchi standard per il fissaggio a bandiera.

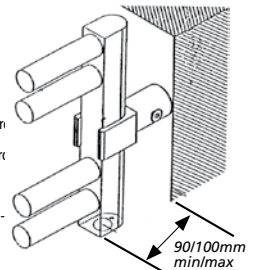
The free standing fixing support can be used only on **Ulisse** and **Oval** models. For the models **Colibri S/D**, **Gabbiano S/D** and **Cigno**, the same standard supports as the free standing fixing are used.

Le support pour fixation latérale est utilisé seulement pour les modèles **Ulisse** et **Oval**. Pour les modèles **Colibri S/D**, **Gabbiano S/D** et **Cigno**, les supports standard sont les mêmes utilisés pour la fixation latérale.

Die Seitenbefestigungen sind nur für Modelle **Ulisse** und **Oval** benutzbar. Für die Modelle **Colibri S/D**, **Gabbiano S/D** und **Cigno**, sind die Standardbefestigungen von Seitenwandbefestigung benutzbar.

El colgador toallas se puede utilizar solamente con los modelos **Ulisse** y **Oval**. Por los modelos **Colibri S/D**, **Gabbiano S/D** y **Cigno**, se utilizan los soportes standard para colgador toallas.

Confezione da 1 pz. / Packet of 1 piece. / Paquet de 1 unité. / 1 Stück pro Packet. / Paquete con 1 set.



Codice Code Code Kode Codigo	PIEDINO DI SUPPORTO PER ATTACCO A BANDIERA SUPPORT FOOT FOR FREE STANDING FIXING SUPPORT PIED DE SUPPORT POUR FIXATION EN BANNIERE STÜTZFUSS FÜR FAHNENANSCHLUSS PIED PARA SOSTENER COLGADOR TOALLAS
101016	

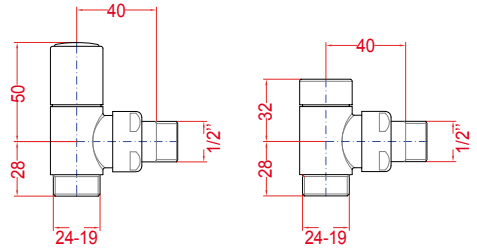
Confezione da 1 pz. - Packet of 1 piece. - Paquet de 1 unité - 1 Stück pro Packet - Paquete con 1 set.

Mod. **Ulisse**



min 100 mm
max 130 mm

Codice - Code - Code - Kode - Código			
101019	101019CR	101019CRS	101019G
bianco - white blanc - weiß - blanco	cromo - chrome chromé - verchromt cromada	cromo satinato satinated chrome chrome satiné verchromt satiniert cromado satinado	dorado - gold - doré gold - dorado



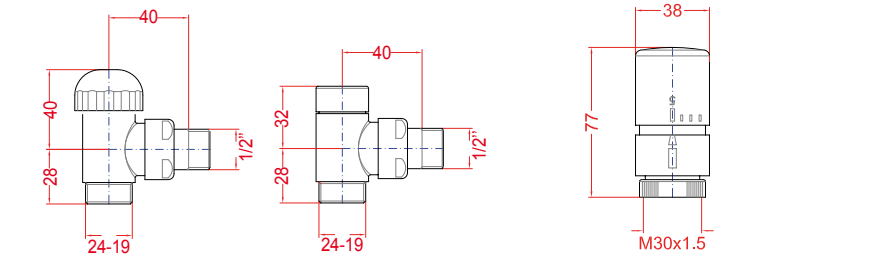
Coppia VALVOLA + DETENTORE BIANCO, CROMATO, CROMO SATINATO o DORATO a squadra, da 1/2" gas, per raccordo rame/multistrato. Adattatori vedi p. 121

Set of angle VALVE + LOCKSHIELD in WHITE, CHROMED, CHROME-SATINATED or GOLD, 1/2" gas, for copper/multilayer fitting equipped. Adapters see page 121

Couple VALVE + SERRURE-BLOUCIER BLANC, CHROME, SATINE' ou DORE' avec carré angle, 1/2" gas, pour branchement cuivre/multicouche. Adaptateurs voir page 121

L-Winkel VENTIL + VERREGELUNGSSCHILD in Farbe WEISS, VERCHROMT, SATINIERT oder GOLD, 1/2" gas, für Kupfer/multischicht-Anschluss. Adapter sehen Seite 121

Pareja VÁLVULA + REGULADOR BLANCA, CROMO, CROMO SATINADO o DORADO, de 1/2" gas, para el acoplamiento cobre/multistrato. Adatadores ver pagina 121



Codice - Code - Code - Kode - Código			
101021	101021CR	101021CRS	101021G
bianco - white blanc - weiß - blanco	cromo - chrome chromé - verchromt - cromada	cromo satinato - satinated chrome chrome satiné - verchromt satiniert cromado satinado	dorado - gold - doré gold - dorado

Coppia VALVOLA TERMOSTATICA + DETENTORE BIANCO, CROMATO, CROMO SATINATO o DORATO a squadra, da 1/2" gas, per raccordo rame/multistrato. Adattatori vedi p. 121

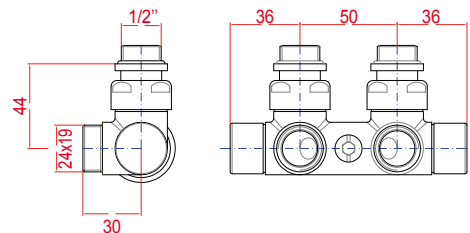
Set of THERMOSTATIC angle VALVE + LOCKSHIELD in WHITE, CHROMED, CHROME-SATINED or GOLD, 1/2" gas, for copper/multilayer fitting. Adapters see page 121

Couple VALVE THERMOSTATIQUE + SERRURE BLOUCIER BLANC, CHROME, SATINE' ou DORE' avec carré angle, 1/2" gas pour branchement cuivre/multicouche. Adaptateurs voir page 121

THERMOSTATISCHE L-Winkel VENTIL + VERREGELUNGSSCHILD in Farbe WEISS, VERCHROMT, VERCHROMT-SATINIERT und GOLD, 1/2" Gas für Kupfer/multischicht-Anschluss. Adapter sehen Seite 121

Pareja VÁLVULA TERMOESTÁTICA + REGULADOR BLANCA, CROMO, CROMO SATINADO y GOLD escuadrado, de 1/2" gas, para el acoplamiento cobre/multistrato. Adatadores ver pagina 121

Codice - Code - Code - Kode - Código			
101020	101020CR	101020CRS	101020G
bianco - white - blanc weiß - blanco	cromo - chrome - chromé verchromt - cromada	cromo satinato satinated chrome chrome satiné verchromt satiniert cromado satinado	dorado - gold - doré gold - dorado



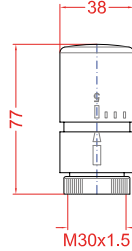
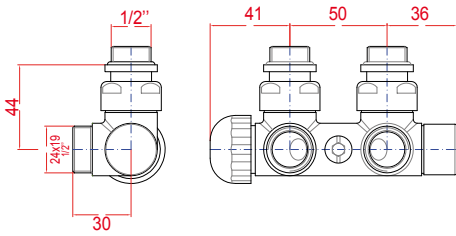
VALVOLA MONO/BITUBO con bypass + DETENTORE BIANCO, CROMATO, CROMO SATINATO o DORATO a squadra, interasse 50mm, 1/2" gas, per raccordo rame/multistrato. Adattatori vedi p. 121

Set of angle MONO/DOUBLE PIPE VALVE with diverter + LOCKSHIELD in WHITE, CHROMED, CHROME-SATINED or GOLD distance between centers 50mm, 1/2" gas, for copper/multilayer fitting equipped. Adapters see page 121

Couple VALVE MONO/DOUBLE TUBE avec by-pass + SERRURE-BOUCIER BLANC, CHROME, CHROME SATINE' ou DORE' avec carré angle, entraxe 50mm, 1/2" gas, pour branchement cuivre/multicouche. Adaptateurs voir page 121

MONO/DOPPELROHR VENTIL mit by-pass + VERREGELUNGSSCHILD in WEISS, VERCHROMT, VERCHROMT-SATINIERT und GOLD, Mittelanschluss 50mm, 1/2" Gas, für Kupfer/Multischicht-Anschluss. Adapter sehen Seite 121

Pareja VÁLVULA MON/BITUBO con by-pass + REGULADOR BLANCO, CROMO, CROMO SATINADO y GOLD, distancia central 50mm, 1/2" gas, para el acoplamiento cobre/multistrato. Adatadores ver pagina 121



Codice - Code - Code - Kode - Codigo

101022	101022CR	101022CRS	101022G
bianco - white blanc - weiß - blanco	cromo - chrome chromé - verchromt - cromada	cromo satinato - satinated chrome chrome satiné - verchromt satiniert cromado satinado	dorado - gold - doré gold - dorado

VALVOLA TERMOSTATICA MONO/BITUBO con bypass + DETENTORE BIANCO, CROMATO, CROMO SATINATO o DORATO a squadra, interasse 50mm, 1/2" gas, per raccordo rame/multistrato.
Set of angle THERMOSTATIC MONO/DOUBLE PIPE VALVE with diverter + LOCKSHIELD in WHITE, CHROMED, CHROME-SATINED or GOLD distance between centers 50mm, 1/2" gas, for copper/multilayer fitting equipped.
VALVE THERMOSTATIQUE MONO/DOUBLE TUBE avec by-pass + SERRURE-BOUCLEUR BLANC, CHROME, CHROME SATINE ou DORE avec carré angle, entraxe 50mm, 1/2" gas, pour branchement cuivre/multicouche.
TERMOSTATISCHE L-WINKEL MONO/DOPPELROHR VENTIL mit Bypass + VERREGELUNGSSCHILD in WEISS, VERCHROMT, VERCHROMT-SATINIERT und GOLD, Mittellenschluss 50mm, 1/2" Gas, für Kupfer/Multischicht-Anschluss.
PAREJA VÁLVULA TERMOESTÁTICA MONO/BITUBO con by-pass + REGULADOR BLANCO, CROMO, CROMO SATINADO y GOLD, distancia central 50mm, 1/2" gas, para el acoplamiento cobre/multistrato.

ATTENZIONE. SPECIFICARE IL TIPO DI RACCORDO NELL'ORDINE!
ATTENTION. PLEASE SPECIFY THE TYPE OF ADAPTEURS ON ORDER!
ATTENTION. INDIQUER LE TYPE DES ADAPTEURS PENDANT LA COMANDE!
ACHTUNG. BITTE DAS TYP VON ADAPTEURS IN BESTELLUNG ANGEBEN.
ATENCIÓN, POR FAVOR INDICAR EL TIPO DE ADAPTADORES EN EL PEDIDO.

RAME . COPPER . CUIVRE . KUPFER . COBRE

MULTISTRATO . MULTILAYER . MULTICOUCHE MULTISCHICHT . MULTISTRATO



Codice Code Code Kode Codigo	diametro diameter diamètre Diameter diámetro	
C58406	Ø 10	Raccordo di tenuta per impianto in rame diam. 10 Tight fitting for copper system diam. 10 Raccordement serré pour installation en cuivre diam. 10 Anschluss für Kupfersystem Diam. 10 Empalme ajustado por instalación de cobre diam. 10
C58407	Ø 12	Raccordo di tenuta per impianto in rame diam. 12 Tight fitting for copper system diam. 12 Raccordement serré pour installation en cuivre diam. 12 Anschluss für Kupfersystem Diam. 12 Empalme ajustado por instalación de cobre diam. 12
C58408	Ø 14	Raccordo di tenuta per impianto in rame diam. 14 Tight fitting for copper system diam. 14 Raccordement serré pour installation en cuivre diam. 14 Anschluss für Kupfersystem Diam. 14 Empalme ajustado por instalación de cobre diam. 14
C58409	Ø 15	Raccordo di tenuta per impianto in rame diam. 15 Tight fitting for copper system diam. 15 Raccordement serré pour installation en cuivre diam. 15 Anschluss für Kupfersystem Diam. 15 Empalme ajustado por instalación de cobre diam. 15
C58410	Ø 16	Raccordo di tenuta per impianto in rame diam. 16 Tight fitting for copper system diam. 16 Raccordement serré pour installation en cuivre diam. 16 Anschluss für Kupfersystem Diam. 16 Empalme ajustado por instalación de cobre diam. 16
C58411	Ø 18	Raccordo di tenuta per impianto in rame diam. 18 Tight fitting for copper system diam. 18 Raccordement serré pour installation en cuivre diam. 18 Anschluss für Kupfersystem Diam. 18 Empalme ajustado por instalación de cobre diam. 18

Codice Code Code Kode Codigo	diametro diameter diamètre Diameter diámetro	
C58501	Ø 14x2	Raccordo di tenuta per impianto in multistrato diam. 14 Tight fitting for multilayer system diam. 14 Raccordement serré pour installation multicouche diam. 14 Anschluss für Multischicht-System Diam. 14 Empalme ajustado por instalación multistrato diam. 14
C58502	Ø 16x2	Raccordo di tenuta per impianto in multistrato diam. 16 Tight fitting for multilayer system diam. 16 Raccordement serré pour installation multicouche diam. 16 Anschluss für Multischicht-System Diam. 16 Empalme ajustado por instalación multistrato diam. 16
C58503	Ø 16x2x2,25	Raccordo di tenuta per impianto in multistrato diam. 16,2 Tight fitting for multilayer system diam. 16,2 Raccordement serré pour installation multicouche diam. 16,2 Anschluss für Multischicht-System Diam. 16,2 Empalme ajustado por instalación multistrato diam. 16,2
C58504	Ø 17x2	Raccordo di tenuta per impianto in multistrato diam. 17 Tight fitting for multilayer system diam. 17 Raccordement serré pour installation multicouche diam. 17 Anschluss für Multischicht-System Diam. 17 Empalme ajustado por instalación multistrato diam. 17
C58506	Ø 18x2	Raccordo di tenuta per impianto in multistrato diam. 18 Tight fitting for multilayer system diam. 18 Raccordement serré pour installation multicouche diam. 18 Anschluss für Multischicht-System Diam. 18 Empalme ajustado por instalación multistrato diam. 18
C58510	Ø 20x2	Raccordo di tenuta per impianto in multistrato diam. 20 Tight fitting for multilayer system diam. 20 Raccordement serré pour installation multicouche diam. 20 Anschluss für Multischicht-System Diam. 20 Empalme ajustado por instalación multistrato diam. 20

0039 030 2530054

STANDARD



9010 RAL bianco / white /
blanc / Weiß / Blanco

GRUPPO A - GROUP A - GROUPE A - GRUPPE A - GRUPO A



bianco B7 ruvido / rough white
B7 / blanc B7 rugueux / grobes
Weiß B7 / Blanco B7 rugoso



9001 RAL pergamon bianco
/ pergamon white / blanc
pergamon / Pergamon-Weiß /
Blanco pergamon



1013 RAL bianco perla opaco
/ pearl white matt / blanc perle
mat / mattes Perlweiß / Blanco
perla mate



1015 RAL avorio chiaro opaco /
light ivory matt / ivoire clair mat
/ mattes helles Elfenbein / Marfil
claro mate



1014 RAL avorio opaco /
ivory matt / ivoire mat / mattes
Elfenbein / Marfil mate



1001 RAL beige opaco / beige
matt / blanc mat / mattes Beige
/ Beige mate



3000 RAL rosso / red / rouge
/ rot / Rojo



3002 RAL rosso carminio opaco /
red chrome matt / rouge carmin mat /
mattes Karminrot / Rojo carmín mate



3003 RAL rosso rubino opaco /
ruby red matt / rouge rubis mat /
mattes Rubinrot / Rojo rubí mate



3004 RAL rosso porpora opaco /
purple red matt / rouge pourpre mat
/ mattes Purpurrot / Rojo púrpura mate



1021 RAL giallo / yellow /
jaune / gelb / Amarillo



6019 RAL verde / green / vert /
grün / Verde



6016 RAL verde / green / vert /
grün / Verde



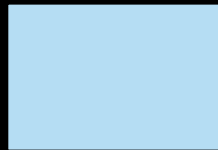
calypso



5014 RAL colomba opaco /
blue pigeon matt / blue pigeon
mat / mattes taubenblau / Azul
colombino



5015 RAL blu / blue / bleu /
blau / Azul celeste



azzurro toscana / light blue
Tuscany sky / bleu ciel Toscane
/ toskanablau / Azul celeste
Toscana



royal blue semiopaco / royal
blue half-matt / royal blue semi-
mat / halbmatte königsblau /
Azul real semimate

GRUPPO A - GROUP A - GROUPE A - GRUPPE A - GRUPO A



manhattan



7011 RAL grigio ferro opaco / iron grey matt / gris fer mat / mattes Eisengrau / Gris hierro mate



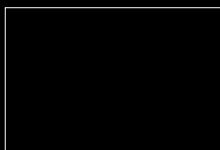
7015 RAL grigio ardesia opaco / slate grey matt / gris ardoise mat / mattes Schiefergrau / Gris pizarra mate



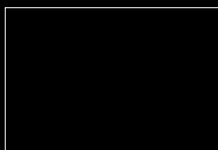
7016 RAL grigio antracite opaco / anthracite grey matt / gris anthracite mat / mattes anthrazit-grau / Gris antracita mate



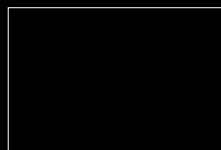
7021 RAL grigio nerastro opaco / blackish grey matt / gris foncé mat / mattes Schwarzgrau / Gris negruzco mate



nero **N4** ruvido / rough black N4 / noir N4 rugueux / grobes Schwarz N4 / Negro N4 rugoso



9005 RAL nero intenso / deep black / noir profond / sattes Schwarz / Negro intenso



9011 RAL nero grafite / black lead / noir graphite / Graphitschwarz / Negro grafito

GRUPPO B - GROUP B
GROUPE B - GRUPPE B
GRUPO B



4005 RAL lilla ruvido / lilac rough / lilas rugueux / Lila grob / lila rugoso



met iron BD RAG ruvido / met iron BD RAG rough / fer métallisé BD RAG rugueux / met iron BD RAG grob / hierro metalizado BD RAG rugoso



met grigio 3 RAG ruvido opaco / met grey 3 RAG rough matt / gris métallisé 3RAG rugueux mat / met grau 3 RAG grob / gris metalizado BD RAG rugoso mate

GRUPPO C - GROUP C
GROUPE C - GRUPPE C
GRUPO C




marrone satinato / satined brown / marron satiné / Braun satiniert / marrón satinado



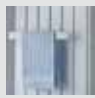

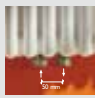
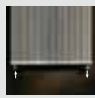

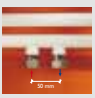



1036 RAL oro perla / pearl-gold / or perle / perle gold / oro perlado



verniciato satinato / painted satined / peint satiné / lackiert satiniert / pintado satinado

	bianco - white blanc - weiß blanco RAL 9010	Colori - Colours Couleurs - Farben Colores A	Colori - Colours Couleurs - Farben Colores B	Colori - Colours Couleurs - Farben Colores C	cromato chromate - chromée verchromt cromado		
Ulisse	X	X	X	X	X	X	
Oval	X	X	X	X	X	X	
Rondine	X	X	X	X	X	X	
Marabù	X	X	X	X	X	X	
Falco	X	X	X	X		X	
Pellicano	X	X	X	X		X	
Colibrì	X	X	X	X	X	X	
Colibrì double	X	X	X	X			
Grifone	X	X	X	X	X	X	
Gabbiano	X	X	X	X	X	X	
Gabbiano double	X	X	X	X			
Gufo	X	X	X	X	X	X	
Cigno	X	X	X	X	X	X	
Pavone single	X	X	X	X	X	X	
Pavone double	X	X	X				
Canarino 16 single	X	X	X	X	X	<i>info</i>	
Canarino 16 double	X	X	X	X			
Canarino 16 triple	X	X	X	X			
Nibbio single	X	X	X	X		<i>info</i>	
Nibbio double	X	X	X	X			
Nibbio triple	X	X	X	X			
Zigolo 25 single	X	X	X	X	X	<i>info</i>	
Zigolo 25 double	X	X	X	X			
Zigolo 25 triple	X	X	X	X			
Pinguino 25 single	X	X	X	X		<i>info</i>	
Pinguino 25 double	X	X	X	X			
Pinguino 25 triple	X	X	X	X			
Picchio single	X	X	X	X	X	<i>info</i>	
Picchio double	X	X	X	X		<i>info</i>	
Picchio triple	X	X	X	X			
Picchio single + spec.	X	X	X	X	X		
Picchio double + spec.	X	X	X	X			
Pispola single	X	X	X	X		<i>info</i>	
Pispola double	X	X	X	X			
Pispola triple	X	X	X	X			
Regolo single	X	X	X	X		<i>info</i>	
Regolo double	X	X	X	X		<i>info</i>	
Regolo triple	X	X	X	X			
Cardellino single	X	X	X	X		<i>info</i>	
Cardellino double	X	X	X	X			
Cardellino triple	X	X	X	X			
Civetta single	X	X	X	X			
Civetta double	X	X	X	X			
Condor single	X	X	X	X		<i>info</i>	
Condor double	X	X	X	X			
Tucano	X	X	X	X			
Upupa	X	X	X	X			
Airone	X	X	X	X		X	

									
X	X						X	X	Ulisse
X	X							X	Oval
X	X						X		Rondine
X	X								Marabù
X							X		Falco
X									Pellicano
X	X							X	Colibri
X	X							X	Colibri double
X	info								Grifone
X	X						X	X	Gabbiano
X	X						X	X	Gabbiano double
								X	Gufo
								X	Cigno
							X		Pavone single
X							X		Pavone double
X		X		X	X				Canarino 16 single
X		X		X	X				Canarino 16 double
X				X	X				Canarino 16 triple
X						X			Nibbio single
X						X			Nibbio double
X						X			Nibbio triple
X		X		X	X				Zigolo 25 single
X		X		X	X				Zigolo 25 double
X				X	X				Zigolo 25 triple
X						X	X		Pinguino 25 single
X						X			Pinguino 25 double
X						X			Pinguino 25 triple
		X		X	X				Picchio single
		X	X	X	X				Picchio double
			X	X	X				Picchio triple
									Picchio single + spec.
									Picchio double + spec.
						X			Pispola single
			X			X			Pispola double
			X			X			Pispola triple
		X		X	X				Regolo single
		X		X	X				Regolo double
					X				Regolo triple
						X			Cardellino single
						X			Cardellino double
						X			Cardellino triple
				X	X				Civetta single
				X	X				Civetta double
				X	X				Condor single
				X	X				Condor double
X									Tucano
X									Upupa
									Airone

info:

0039 030 2530054



Allacciamenti idraulici **standard** possibili MODELLI TRIPLE

Standard connections for **TRIPLE MODELS**

Branchements hydrauliques **sur demande** pour les MODÈLES TRIPLE

Standardanschlüsse für MODELLE TRIPLE

Empalmes hidráulicos **standard** para MODELOS TRIPLE

IMPIANTI MONOTUBO: PER TUTTE LE VERSIONI TRIPLE NON SONO POSSIBILI GLI ALLACCIAMENTI MONOTUBO.

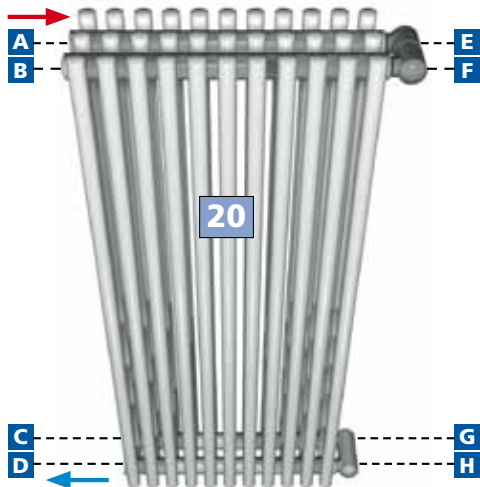
SINGLE-PIPE SYSTEMS: SINGLE-PIPE CONNECTIONS ARE NOT AVAILABLE FOR ANY OF THE TRIPLE VERSIONS.

INSTALLATIONS MONOTUBE : LES BRANCHEMENTS MONOTUBE NE SONT DISPONIBLES POUR AUCUNE VERSION TRIPLE.

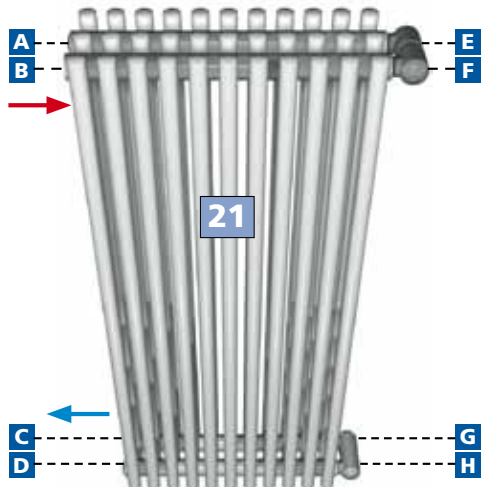
EINROHR-ANLAGEN : FÜR ALLE DREIFACHVERSIONEN SIND KEINE EINROHR-ANSCHLÜSSE VERFÜGBAR.

INSTALACIONES MONOTUBO: LAS CONEXIONES MONOTUBO NO ESTÁN DISPONIBLES PARA LAS VERSIONES TRIPLES.

ZIGOLO . CANARINO . PICCHIO . REGOLO

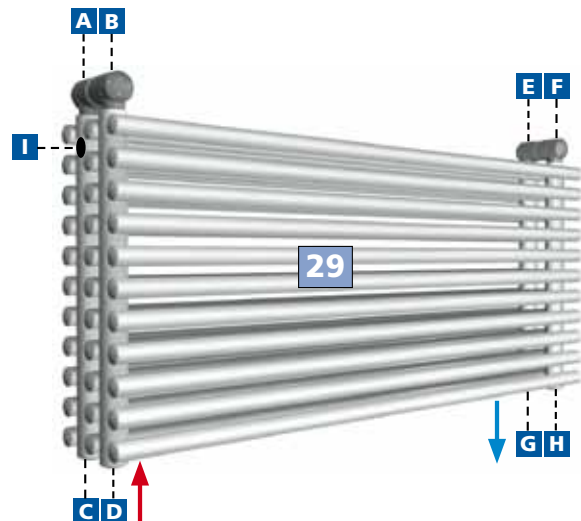


A	MANDATA / INLET / ENTRÉE / VORLAUF / ENTRADA
B	SFIATO / EXHAUST VALVE / SOUPAPE DE DÉCOMPRESSION / LUFTVENTIL / VÁLVULA DE DESAHOGO
C	TAPPO / CAP / BOUCHON / KÜHLERSCHRAUBE / TAPÓN
D	RITORNO / OUTLET / SORTIE / RÜCKLAUF / SALIDA
E	COLLETTORE 1 / MANIFOLD 1 / COLLECTEUR 1 / KOLLEKTOR 1 / COLLECTOR 1
F	
G	COLLETTORE 2 / MANIFOLD 2 / COLLECTEUR 2 / KOLLEKTOR 2 / COLLECTOR 2
H	



A	SFIATO / EXHAUST VALVE / SOUPAPE DE DÉCOMPRESSION / LUFTVENTIL / VÁLVULA DE DESAHOGO
B	MANDATA / INLET / ENTRÉE / VORLAUF / ENTRADA
C	RITORNO / OUTLET / SORTIE / RÜCKLAUF / SALIDA
D	TAPPO / CAP / BOUCHON / KÜHLERSCHRAUBE / TAPÓN
E	COLLETTORE 1 / MANIFOLD 1 / COLLECTEUR 1 / KOLLEKTOR 1 / COLLECTOR 1
F	
G	COLLETTORE 2 / MANIFOLD 2 / COLLECTEUR 2 / KOLLEKTOR 2 / COLLECTOR 2
H	

PINGUINO . NIBBIO . PISPOLA . CARDELLINO



A	COLLETTORE 1 / MANIFOLD 1 / COLLECTEUR 1 / KOLLEKTOR 1 / COLLECTOR 1
B	
C	TAPPO / CAP / BOUCHON / KÜHLERSCHRAUBE / TAPÓN
D	MANDATA / INLET / ENTRÉE / VORLAUF / ENTRADA
E	COLLETTORE 2 / MANIFOLD 2 / COLLECTEUR 2 / KOLLEKTOR 2 / COLLECTOR 2
F	
G	RITORNO / OUTLET / FRANCESE / TEDESCO / SPAGNOLO
H	TAPPO / CAP / BOUCHON / KÜHLERSCHRAUBE / TAPÓN
I	SFIATO / EXHAUST VALVE / SOUPAPE DE DÉCOMPRESSION / LUFTVENTIL / VÁLVULA DE DESAHOGO



Allacciamenti idraulici a richiesta MODELLI TRIPLE

Connections *on request* for TRIPLE MODELS

Branchements hydrauliques *sur demande* pour les MODELS TRIPLE

Anschlüsse *auf Anfrage* für MODELLE TRIPLE

Empalmes hidráulicos *bajo pedido* para MODELOS TRIPLE

IMPIANTI MONOTUBO: PER TUTTE LE VERSIONI TRIPLE NON SONO POSSIBILI GLI ALLACCIAMENTI MONOTUBO.

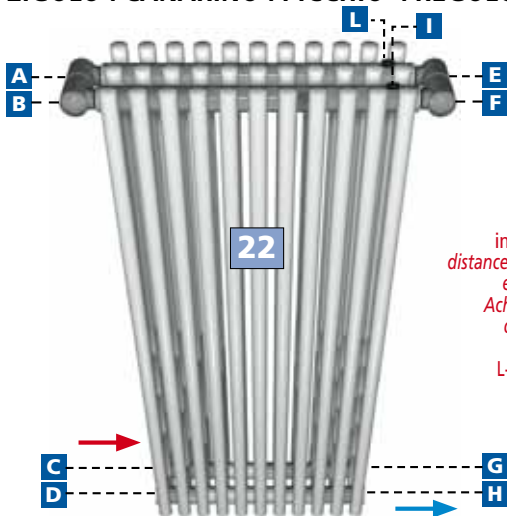
SINGLE-PIPE SYSTEMS: SINGLE-PIPE CONNECTIONS ARE NOT AVAILABLE FOR ANY OF THE TRIPLE VERSIONS.

INSTALLATIONS MONOTUBE : LES BRANCHEMENTS MONOTUBE NE SONT DISPONIBLE POUR AUCUNE VERSION TRIPLE.

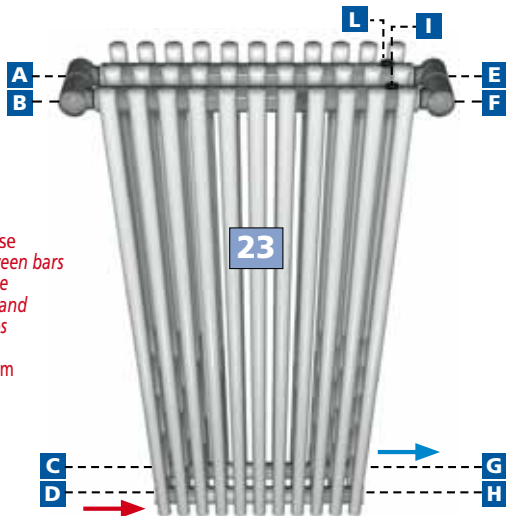
EINROHR-ANLAGEN : FÜR ALLE DREIFACHVERSIONEN SIND KEINE EINROHR-ANSCHLÜSSE VERFÜGBAR.

INSTALACIONES MONOTUBO : LAS CONEXIONES MONOTUBO NO ESTÁN DISPONIBLES PARA LAS VERSIONES TRIPLES.

ZIGOLO . CANARINO . PICCHIO . REGOLO

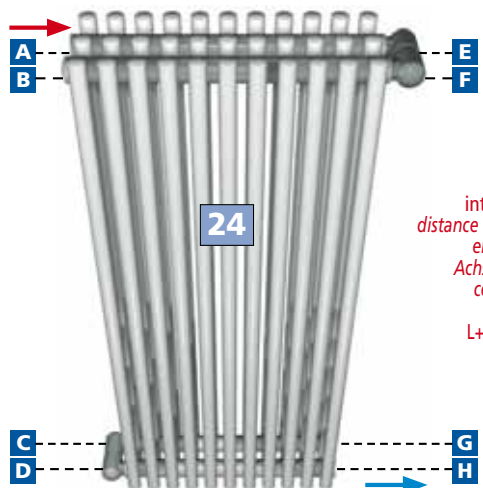


interasse
distance between bars
entraxe
Achsabstand
centros
= L+52 mm

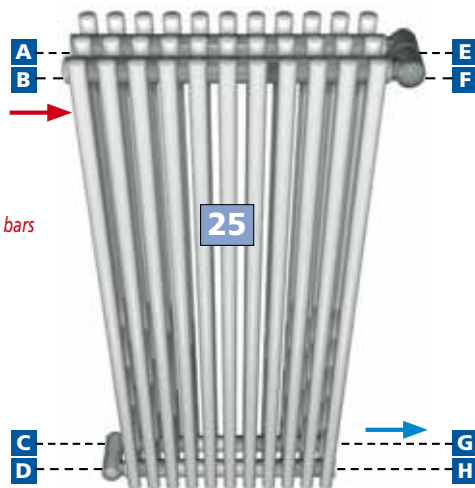


A	COLLETTORE 1 / MANIFOLD 1 / COLLECTEUR 1 / KOLLEKTOR 1 / COLECTOR 1
B	COLLETTORE 1 / MANIFOLD 1 / COLLECTEUR 1 / KOLLEKTOR 1 / COLECTOR 1
C	MANDATA / INLET / ENTRÉE / VORLAUF / ENTRADA
D	TAPPO / CAP / BOUCHON / KÜHLERSCHRAUBE / TAPÓN
E	COLLETTORE 2 / MANIFOLD 2 / COLLECTEUR 2 / KOLLEKTOR 2 / COLECTOR 2
F	COLLETTORE 2 / MANIFOLD 2 / COLLECTEUR 2 / KOLLEKTOR 2 / COLECTOR 2
G	TAPPO / CAP / BOUCHON / KÜHLERSCHRAUBE / TAPÓN
H	RITORNO / OUTLET / SORTIE / RÜCKLAUF / SALIDA
I	SFIATO / EXHAUST VALVE / SOUPAPE DE DÉCOMPRESSION / LUFTVENTIL / VÁLVULA DE DESAHOGO
L	SFIATO / EXHAUST VALVE / SOUPAPE DE DÉCOMPRESSION / LUFTVENTIL / VÁLVULA DE DESAHOGO

A	COLLETTORE 1 / MANIFOLD 1 / COLLECTEUR 1 / KOLLEKTOR 1 / COLECTOR 1
B	COLLETTORE 1 / MANIFOLD 1 / COLLECTEUR 1 / KOLLEKTOR 1 / COLECTOR 1
C	TAPPO / CAP / BOUCHON / KÜHLERSCHRAUBE / TAPÓN
D	MANDATA / INLET / ENTRÉE / VORLAUF / ENTRADA
E	COLLETTORE 2 / MANIFOLD 2 / COLLECTEUR 2 / KOLLEKTOR 2 / COLECTOR 2
F	COLLETTORE 2 / MANIFOLD 2 / COLLECTEUR 2 / KOLLEKTOR 2 / COLECTOR 2
G	RITORNO / OUTLET / SORTIE / RÜCKLAUF / SALIDA
H	TAPPO / CAP / BOUCHON / KÜHLERSCHRAUBE / TAPÓN
I	SFIATO / EXHAUST VALVE / SOUPAPE DE DÉCOMPRESSION / LUFTVENTIL / VÁLVULA DE DESAHOGO
L	SFIATO / EXHAUST VALVE / SOUPAPE DE DÉCOMPRESSION / LUFTVENTIL / VÁLVULA DE DESAHOGO



interasse
distance between bars
entraxe
Achsabstand
centros
= L+52 mm



A	MANDATA / INLET / ENTRÉE / VORLAUF / ENTRADA
B	SFIATO / EXHAUST VALVE / SOUPAPE DE DÉCOMPRESSION / LUFTVENTIL / VÁLVULA DE DESAHOGO
C	COLLETTORE 1 / MANIFOLD 1 / COLLECTEUR 1 / KOLLEKTOR 1 / COLECTOR 1
D	COLLETTORE 1 / MANIFOLD 1 / COLLECTEUR 1 / KOLLEKTOR 1 / COLECTOR 1
E	COLLETTORE 2 / MANIFOLD 2 / COLLECTEUR 2 / KOLLEKTOR 2 / COLECTOR 2
F	COLLETTORE 2 / MANIFOLD 2 / COLLECTEUR 2 / KOLLEKTOR 2 / COLECTOR 2
G	TAPPO / CAP / BOUCHON / KÜHLERSCHRAUBE / TAPÓN
H	RITORNO / OUTLET / SORTIE / RÜCKLAUF / SALIDA

A	SFIATO / EXHAUST VALVE / SOUPAPE DE DÉCOMPRESSION / LUFTVENTIL / VÁLVULA DE DESAHOGO
B	MANDATA / INLET / ENTRÉE / VORLAUF / ENTRADA
C	COLLETTORE 1 / MANIFOLD 1 / COLLECTEUR 1 / KOLLEKTOR 1 / COLECTOR 1
D	COLLETTORE 1 / MANIFOLD 1 / COLLECTEUR 1 / KOLLEKTOR 1 / COLECTOR 1
E	COLLETTORE 2 / MANIFOLD 2 / COLLECTEUR 2 / KOLLEKTOR 2 / COLECTOR 2
F	COLLETTORE 2 / MANIFOLD 2 / COLLECTEUR 2 / KOLLEKTOR 2 / COLECTOR 2
G	RITORNO / OUTLET / SORTIE / RÜCKLAUF / SALIDA
H	TAPPO / CAP / BOUCHON / KÜHLERSCHRAUBE / TAPÓN



Allacciamenti idraulici a richiesta MODELLI TRIPLE

Connections **on request** for TRIPLE MODELS

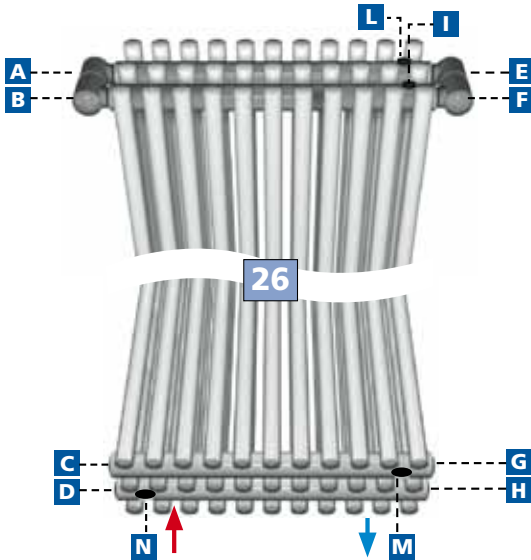
Branchements hydrauliques **sur demande** pour les MODELS TRIPLE

Anschlüsse **auf Anfrage** für MODELLE TRIPLE

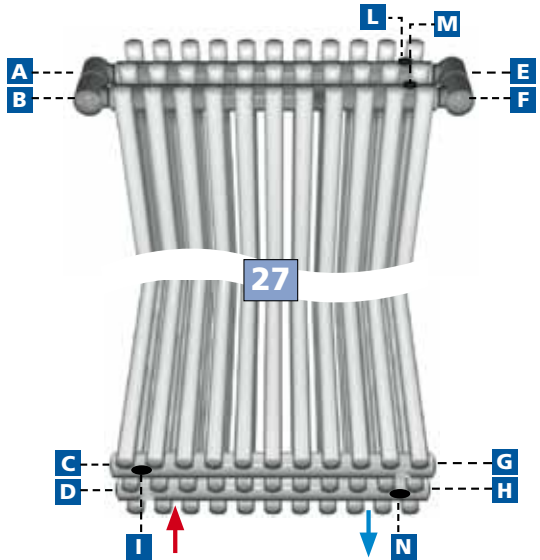
Empalmes hidráulicos **bajo pedido** para MODELOS TRIPLE

IMPIANTI MONOTUBO: PER TUTTE LE VERSIONI TRIPLE NON SONO POSSIBILI GLI ALLACCIAMENTI MONOTUBO.
SINGLE-PIPE SYSTEMS: SINGLE-PIPE CONNECTIONS ARE NOT AVAILABLE FOR ANY OF THE TRIPLE VERSIONS.
INSTALLATIONS MONOTUBE: LES BRANCHEMENTS MONOTUBE NE SONT DISPONIBLE POUR AUCUNE VERSION TRIPLE.
EINROHR-ANLAGEN: FÜR ALLE DREIFACHVERSIONEN SIND KEINE EINROHR-ANSCHLÜSSE VERFÜGBAR.
INSTALACIONES MONOTUBO: LAS CONEXIONES MONOTUBO NO ESTÁN DISPONIBLES PARA LAS VERSIONES TRIPLES.

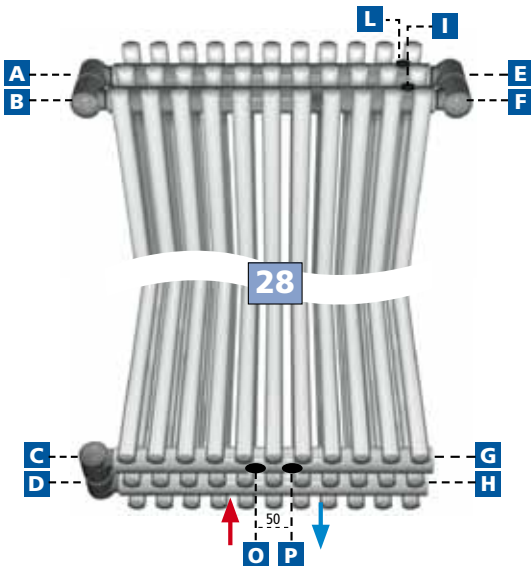
ZIGOLO . CANARINO . PICCHIO . REGOLO



A	COLLETTORE 1 / MANIFOLD 1 / COLLECTEUR 1 / KOLLEKTOR 1 / COLECTOR 1
B	TAPPO / CAP / BOUCHON / KÜHLERSCHRAUBE / TAPÓN
C	TAPPO / CAP / BOUCHON / KÜHLERSCHRAUBE / TAPÓN
D	TAPPO / CAP / BOUCHON / KÜHLERSCHRAUBE / TAPÓN
N	MANDATA / INLET / ENTRÉE / VORLAUF / ENTRADA
E	COLLETTORE 2 / MANIFOLD 2 / COLLECTEUR 2 / KOLLEKTOR 2 / COLECTOR 2
F	TAPPO / CAP / BOUCHON / KÜHLERSCHRAUBE / TAPÓN
G	TAPPO / CAP / BOUCHON / KÜHLERSCHRAUBE / TAPÓN
H	TAPPO / CAP / BOUCHON / KÜHLERSCHRAUBE / TAPÓN
M	RITORNO / OUTLET / SORTIE / RÜCKLAUF / SALIDA
I	SFIATO / EXHAUST VALVE / SOUPEPE DE DÉCOMPRESSION / LUFTVENTIL / VÁLVULA DE DESAHOGO
L	SFIATO / EXHAUST VALVE / SOUPEPE DE DÉCOMPRESSION / LUFTVENTIL / VÁLVULA DE DESAHOGO



A	COLLETTORE 1 / MANIFOLD 1 / COLLECTEUR 1 / KOLLEKTOR 1 / COLECTOR 1
B	TAPPO / CAP / BOUCHON / KÜHLERSCHRAUBE / TAPÓN
C	TAPPO / CAP / BOUCHON / KÜHLERSCHRAUBE / TAPÓN
D	TAPPO / CAP / BOUCHON / KÜHLERSCHRAUBE / TAPÓN
I	MANDATA / INLET / ENTRÉE / VORLAUF / ENTRADA
E	COLLETTORE 2 / MANIFOLD 2 / COLLECTEUR 2 / KOLLEKTOR 2 / COLECTOR 2
F	TAPPO / CAP / BOUCHON / KÜHLERSCHRAUBE / TAPÓN
G	TAPPO / CAP / BOUCHON / KÜHLERSCHRAUBE / TAPÓN
H	TAPPO / CAP / BOUCHON / KÜHLERSCHRAUBE / TAPÓN
N	RITORNO / OUTLET / SORTIE / RÜCKLAUF / SALIDA
L	SFIATO / EXHAUST VALVE / SOUPEPE DE DÉCOMPRESSION / LUFTVENTIL / VÁLVULA DE DESAHOGO
M	SFIATO / EXHAUST VALVE / SOUPEPE DE DÉCOMPRESSION / LUFTVENTIL / VÁLVULA DE DESAHOGO



A	COLLETTORE 1 / MANIFOLD 1 / COLLECTEUR 1 / KOLLEKTOR 1 / COLECTOR 1
B	TAPPO / CAP / BOUCHON / KÜHLERSCHRAUBE / TAPÓN
C	COLLETTORE 3 / MANIFOLD 3 / COLLECTEUR 3 / KOLLEKTOR 3 / COLECTOR 3
D	COLLETTORE 3 / MANIFOLD 3 / COLLECTEUR 3 / KOLLEKTOR 3 / COLECTOR 3
O	MANDATA / INLET / ENTRÉE / VORLAUF / ENTRADA
E	COLLETTORE 2 / MANIFOLD 2 / COLLECTEUR 2 / KOLLEKTOR 2 / COLECTOR 2
F	TAPPO / CAP / BOUCHON / KÜHLERSCHRAUBE / TAPÓN
G	TAPPO / CAP / BOUCHON / KÜHLERSCHRAUBE / TAPÓN
H	TAPPO / CAP / BOUCHON / KÜHLERSCHRAUBE / TAPÓN
P	RITORNO / OUTLET / SORTIE / RÜCKLAUF / SALIDA
I	SFIATO / EXHAUST VALVE / SOUPEPE DE DÉCOMPRESSION / LUFTVENTIL / VÁLVULA DE DESAHOGO
L	SFIATO / EXHAUST VALVE / SOUPEPE DE DÉCOMPRESSION / LUFTVENTIL / VÁLVULA DE DESAHOGO

26 27 28

Interasse 50 mm - Allacciamento dal basso
 50 mm centre distance - Bottom connection
 Entraxe 50 mm - Raccordement par le bas
 Achsabstand 50 mm - Anschluss von unten
 Distancia entre centros 50 mm - Conexión por abajo



Allacciamenti idraulici a richiesta MODELLI TRIPLE

Connections *on request* for TRIPLE MODELS

Branchements hydrauliques *sur demande* pour les MODELS TRIPLE

Anschlüsse *auf Anfrage* für MODELLE TRIPLE

Empalmes hidráulicos *bajo pedido* para MODELOS TRIPLE

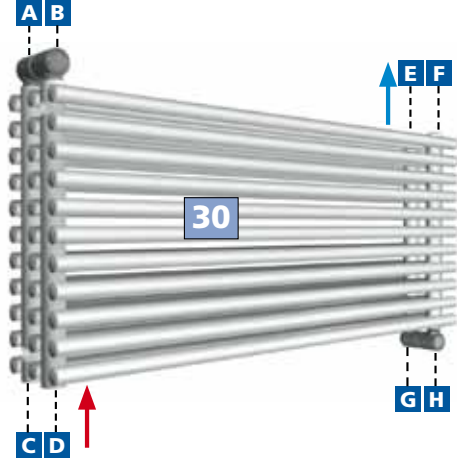
IMPIANTI MONOTUBO: PER TUTTE LE VERSIONI TRIPLE NON SONO POSSIBILI GLI ALLACCIAMENTI MONOTUBO.
SINGLE-PIPE SYSTEMS: SINGLE-PIPE CONNECTIONS ARE NOT AVAILABLE FOR ANY OF THE TRIPLE VERSIONS.

INSTALLATIONS MONOTUBE : LES BRANCHEMENTS MONOTUBE NE SONT DISPONIBLE POUR AUCUNE VERSION TRIPLE.

EINROHR-ANLAGEN : FÜR ALLE DREIFACHVERSIONEN SIND KEINE EINROHR-ANSCHLÜSSE VERFÜGBAR.

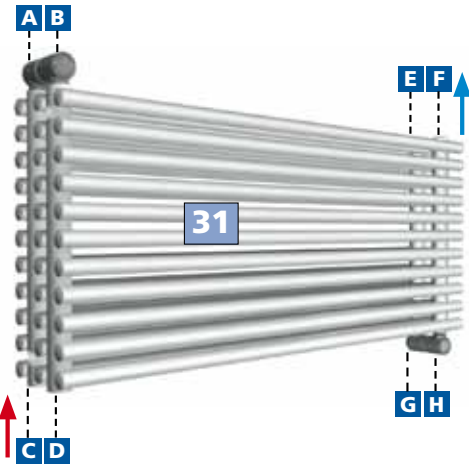
INSTALACIONES MONOTUBO: LAS CONEXIONES MONOTUBO NO ESTÁN DISPONIBLES PARA LAS VERSIONES TRIPLES.

PINGUINO . NIBBIO . PISPOLA . CARDELLINO



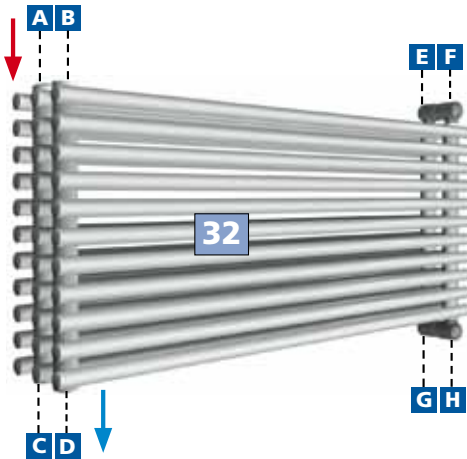
30

A	COLLETTORE 1 / MANIFOLD 1 / COLLECTEUR 1 / KOLLEKTOR 1 / COLECTOR 1
B	TAPPO / CAP / BOUCHON / KÜHLERSCHRAUBE / TAPÓN
C	MANDATA / INLET / ENTRÉE / VORLAUF / ENTRADA
E	RITORNO / OUTLET / SORTIE / RÜCKLAUF / SALIDA
F	SFIATO / EXHAUST VALVE / SOUPAPE DE DÉCOMPRESSION / LUFTVENTIL / VÁLVULA DE DESAHOGO
G	COLLETTORE 2 / MANIFOLD 2 / COLLECTEUR 2 / KOLLEKTOR 2 / COLECTOR 2



31

A	COLLETTORE 1 / MANIFOLD 1 / COLLECTEUR 1 / KOLLEKTOR 1 / COLECTOR 1
B	MANDATA / INLET / ENTRÉE / VORLAUF / ENTRADA
C	TAPPO / CAP / BOUCHON / KÜHLERSCHRAUBE / TAPÓN
E	SFIATO / EXHAUST VALVE / SOUPAPE DE DÉCOMPRESSION / LUFTVENTIL / VÁLVULA DE DESAHOGO
F	RITORNO / OUTLET / SORTIE / RÜCKLAUF / SALIDA
G	COLLETTORE 2 / MANIFOLD 2 / COLLECTEUR 2 / KOLLEKTOR 2 / COLECTOR 2



32

A	MANDATA / INLET / ENTRÉE / VORLAUF / ENTRADA
B	SFIATO / EXHAUST VALVE / SOUPAPE DE DÉCOMPRESSION / LUFTVENTIL / VÁLVULA DE DESAHOGO
C	TAPPO / CAP / BOUCHON / KÜHLERSCHRAUBE / TAPÓN
D	RITORNO / OUTLET / SORTIE / RÜCKLAUF / SALIDA
E	COLLETTORE 1 / MANIFOLD 1 / COLLECTEUR 1 / KOLLEKTOR 1 / COLECTOR 1
F	COLLETTORE 2 / MANIFOLD 2 / COLLECTEUR 2 / KOLLEKTOR 2 / COLECTOR 2



Allacciamenti idraulici a richiesta MODELLI TRIPLE

Connections *on request* for TRIPLE MODELS

Branchements hydrauliques *sur demande* pour les MODELS TRIPLE

Anschlüsse *auf Anfrage* für MODELLE TRIPLE

Empalmes hidráulicos *bajo pedido* para MODELOS TRIPLE

IMPIANTI MONOTUBO: PER TUTTE LE VERSIONI TRIPLE NON SONO POSSIBILI GLI ALLACCIAMENTI MONOTUBO.

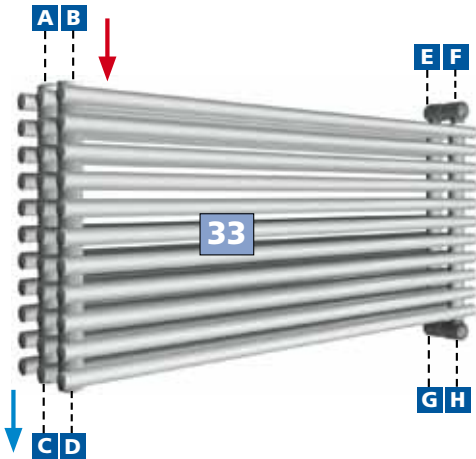
SINGLE-PIPE SYSTEMS: SINGLE-PIPE CONNECTIONS ARE NOT AVAILABLE FOR ANY OF THE TRIPLE VERSIONS.

INSTALLATIONS MONOTUBE : LES BRANCHEMENTS MONOTUBE NE SONT DISPONIBLE POUR AUCUNE VERSION TRIPLE.

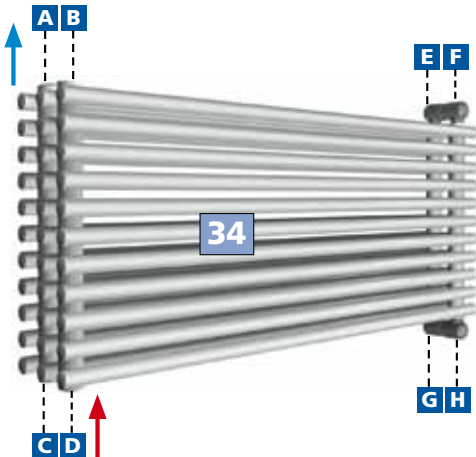
EINROHR-ANLAGEN : FÜR ALLE DREIFACHVERSIONEN SIND KEINE EINROHR-ANSCHLÜSSE VERFÜGBAR.

INSTALACIONES MONOTUBO: LAS CONEXIONES MONOTUBO NO ESTÁN DISPONIBLES PARA LAS VERSIONES TRIPLES.

PINGUINO . NIBBIO . PISPOLA . CARDELLINO



A	SFIATO / EXHAUST VALVE / SOUPE DE DÉCOMPRESSION / LUFTVENTIL / VÁLVULA DE DESAHOGO
B	MANDATA / INLET / ENTRÉE / VORLAUF / ENTRADA
C	RITORNO / OUTLET / SORTIE / RÜCKLAUF / SALIDA
D	TAPPO / CAP / BOUCHON / KÜHLERSCHRAUBE / TAPÓN
E	COLLETTORE 1 / MANIFOLD 1 / COLLECTEUR 1 / KOLLEKTOR 1 / COLECTOR 1
F	
G	COLLETTORE 2 / MANIFOLD 2 / COLLECTEUR 2 / KOLLEKTOR 2 / COLECTOR 2
H	



A	RITORNO / OUTLET / SORTIE / RÜCKLAUF / SALIDA
B	SFIATO / EXHAUST VALVE / SOUPE DE DÉCOMPRESSION / LUFTVENTIL / VÁLVULA DE DESAHOGO
C	TAPPO / CAP / BOUCHON / KÜHLERSCHRAUBE / TAPÓN
D	MANDATA / INLET / ENTRÉE / VORLAUF / ENTRADA
E	COLLETTORE 1 / MANIFOLD 1 / COLLECTEUR 1 / KOLLEKTOR 1 / COLECTOR 1
F	
G	COLLETTORE 2 / MANIFOLD 2 / COLLECTEUR 2 / KOLLEKTOR 2 / COLECTOR 2
H	



Allacciamenti idraulici a richiesta MODELLI TRIPLE

Connections *on request* for TRIPLE MODELS

Branchements hydrauliques *sur demande* pour les MODELS TRIPLE

Anschlüsse *auf Anfrage* für MODELLE TRIPLE

Empalmes hidráulicos *bajo pedido* para MODELOS TRIPLE

IMPIANTI MONOTUBO: PER TUTTE LE VERSIONI TRIPLE NON SONO POSSIBILI GLI ALLACCIAMENTI MONOTUBO.

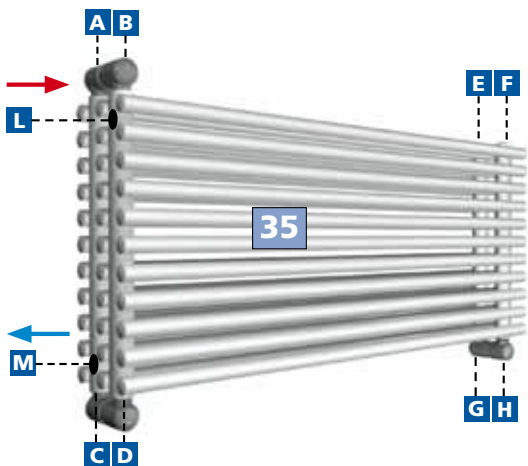
SINGLE-PIPE SYSTEMS: SINGLE-PIPE CONNECTIONS ARE NOT AVAILABLE FOR ANY OF THE TRIPLE VERSIONS.

INSTALLATIONS MONOTUBE: LES BRANCHEMENTS MONOTUBE NE SONT DISPONIBLE POUR AUCUNE VERSION TRIPLE.

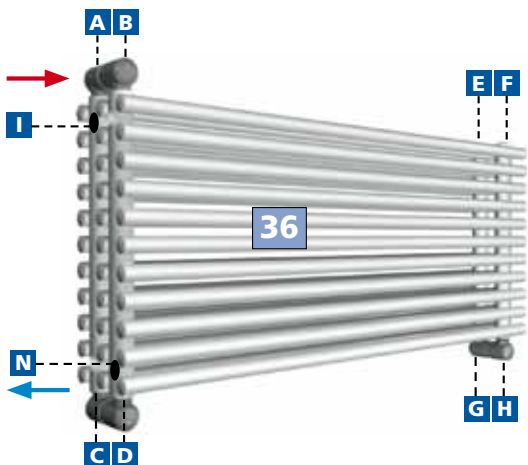
EINROHR-ANLAGEN: FÜR ALLE DREIFACHVERSIONEN SIND KEINE EINROHR-ANSCHLÜSSE VERFÜGBAR.

INSTALACIONES MONOTUBO: LAS CONEXIONES MONOTUBO NO ESTÁN DISPONIBLES PARA LAS VERSIONES TRIPLES.

PINGUINO . NIBBIO . PISPOLA . CARDELLINO



A	COLLETTORE 1 / MANIFOLD 1 / COLLECTEUR 1 / KOLLEKTOR 1 / COLECTOR 1
B	
C	COLLETTORE 2 / MANIFOLD 2 / COLLECTEUR 2 / KOLLEKTOR 2 / COLECTOR 2
D	
E	SFIATO / EXHAUST VALVE / SOUPAPE DE DÉCOMPRESSION / LUFTVENTIL / VÁLVULA DE DESAHOGO
F	TAPPO / CAP / BOUCHON / KÜHLERSCHRAUBE / TAPÓN
G	COLLETTORE 3 / MANIFOLD 3 / COLLECTEUR 3 / KOLLEKTOR 3 / COLECTOR 3
H	
L	MANDATA / INLET / ENTRÉE / VORLAUF / ENTRADA
M	RITORNO / OUTLET / SORTIE / RÜCKLAUF / SALIDA



A	COLLETTORE 1 / MANIFOLD 1 / COLLECTEUR 1 / KOLLEKTOR 1 / COLECTOR 1
B	
C	COLLETTORE 2 / MANIFOLD 2 / COLLECTEUR 2 / KOLLEKTOR 2 / COLECTOR 2
D	
E	TAPPO / CAP / BOUCHON / KÜHLERSCHRAUBE / TAPÓN
F	SFIATO / EXHAUST VALVE / SOUPAPE DE DÉCOMPRESSION / LUFTVENTIL / VÁLVULA DE DESAHOGO
G	COLLETTORE 3 / MANIFOLD 3 / COLLECTEUR 3 / KOLLEKTOR 3 / COLECTOR 3
H	
I	MANDATA / INLET / ENTRÉE / VORLAUF / ENTRADA
N	RITORNO / OUTLET / SORTIE / RÜCKLAUF / SALIDA

35 36

Interasse 50 mm - Allacciamento laterale
50 mm centre distance - Lateral connection
Entraxe 50 mm - Raccordement latéral
Achsbstand 50 mm - Seitlicher Anschluss
Distancia entre centros 50 mm - Conexión lateral

CONDIZIONI GENERALI DI VENDITA

La consegna dei nostri radiatori e dei loro accessori viene effettuata conformemente alle condizioni generali di vendita e di consegna qui sotto elencate. Ogni deroga a queste condizioni è subordinata all'accettazione scritta da parte della CO.GE.FIN srl. Errori manifesti, di calcolo o di dattilografia non sono per noi vincolanti. Le condizioni generali di vendita e di consegna sono subordinate al diritto italiano. Le descrizioni e le indicazioni dei nostri cataloghi e listini non impegnano la società. I nostri prezzi e modelli possono essere modificati senza alcun avviso. Le condizioni o garanzie annunciate eventualmente dai nostri agenti non sono valide se non sono state confermate da una lettera della sede firmata dal presidente o dal direttore commerciale. Segnaliamo che si effettuano consegne differenziate per materiale in produzione e disponibili a magazzino.

1 - ORDINAZIONI

La consegna dei radiatori e dei loro accessori viene effettuata conformemente alla nostra conferma d'ordine. I nostri clienti sono pregati di controllarla all'atto del ricevimento.

2 - ANNULLAMENTO D'ORDINE

L'annullamento di un ordine è subordinato all'accordo scritto della CO.GE.FIN. Eventuali spese risultanti dall'annullamento saranno fatturate al Cliente.

3 - PREZZO

I nostri prezzi non sono impegnativi e possono essere modificati in ogni momento. I prezzi riportati nei listini si intendono sempre IVA esclusa.

4 - CONDIZIONI DI PAGAMENTO

Le condizioni di pagamento confermate devono essere rispettate anche in caso di ritardo nella fornitura. Non si accettano detrazioni o ritardi di pagamento per qualsiasi reclamo, per eventuali note di credito non ancora emesse, o per pretese non riconosciute dalla CO.GE.FIN. I pagamenti devono essere effettuati, anche se la fornitura manca di accessori che non pregiudicano l'utilizzazione del materiale, rispettivamente anche se tale materiale necessita di interventi d'entità trascurabile. Ritardi di pagamento implicano l'addebito delle spese bancarie e degli interessi nella misura legale.

5 - SPEDIZIONE

La spedizione della merce viene eseguita a rischio e pericolo del destinatario che, al ricevimento della merce, deve verificare in presenza del trasportatore che l'imballo sia intatto, che non ci siano articoli mancanti o sostituzioni. Ogni danno o perdita constatata devono essere segnalati immediatamente al corriere firmando con riserva la bolla e confermando tale riserva tramite lettera raccomandata entro tre giorni dal ricevimento della merce. L'inosservanza di questa clausola svincola l'impresa di trasporto dalle sue responsabilità.

6 - RECLAMI

I reclami riguardanti merce mancante o difetti apparenti sono presi in considerazione solo se notificati entro 8 giorni dal ricevimento, premesso che tale merce non abbia subito alterazioni da parte di terzi. I reclami devono essere indirizzati alla CO.GE.FIN.

7 - IMBALLAGGIO

L'imballaggio sarà quello che la CO.GE.FIN riterrà più opportuno. Esso è generalmente compreso nel prezzo di vendita dei radiatori e non sarà ripreso. Imballaggi speciali fatturati non saranno ripresi.

8 - TERMINI DI CONSEGNA

La CO.GE.FIN si impegna a rispettare il termine di consegna ma non può dare garanzie in assoluto. Pretese di indennizzo relative all'inosservanza del termine non possono essere prese in considerazione; in caso di forza maggiore (scioperi, disordini, guerre, ecc.) la CO.GE.FIN si riserva la scelta delle misure da adottare.

9 - RIPRESA MERCE

Nessun ritorno di merce sarà accettato senza il nostro consenso.

10 - DISEGNI, DIMENSIONI, PESI

Disegni, dimensioni e pesi sono indicativi, riservandosi la CO.GE.FIN il diritto di modifica senza preavviso. Inoltre la CO.GE.FIN non può garantire l'esecuzione dei radiatori esattamente conforme ai campioni messi a disposizione.

11 - GARANZIE

A partire dal 01/04/2010 CO.GE.FIN garantisce i radiatori nuovi di fabbrica per un periodo di 5 anni per difetti di produzione (perdite e verniciatura) - 2 anni parti elettriche. I radiatori divenuti inutilizzabili durante questo periodo per difetti palesi di materiali o di fabbricazione, saranno sostituiti gratuitamente; la condizione essenziale è che i difetti riscontrati siano annunciati immediatamente per iscritto alla CO.GE.FIN durante il periodo di garanzia onde determinare le cause. I radiatori difettosi diventano di nostra proprietà e devono essere spediti franco nostra sede. Le nostre garanzie non si estendono a guasti che potrebbero prodursi in seguito a sforzi anormali, insufficiente custodia, manipolazione irregolare e modifiche. Riparazioni eseguite da terzi, senza il nostro consenso scritto, esonerano la CO.GE.FIN da qualsiasi pretesa che derivi dall'obbligo di garanzia descritto sopra e da ogni risarcimento per spese di montaggio, smontaggio o risultanti da altri guasti.

I nostri radiatori sono garantiti con le seguenti riserve:

- che i corpi scaldanti siano in buone condizioni, siano stati immagazzinati al riparo dalle intemperie prima di essere installati in cantiere;
- che l'installazione sia stata realizzata conformemente alle regole;
- che l'acqua utilizzata per l'alimentazione del circuito di riscaldamento non sia corrosiva e i gradi di durezza siano compresi nella norma;
- che il circuito sia esente da residui di metallo, calamina, grasso e non ci sia presenza di gas;
- dopo un primo riempimento, i corpi scaldanti non siano rimasti senza acqua e non siano stati vuotati periodicamente;
- nel caso si utilizzi un inibitore di corrosione, esso dovrà essere compatibile a tutti i materiali presenti nei corpi scaldanti;
- nel caso in cui si utilizzi l'antigelo, esso dovrà essere compatibile con tutti i materiali dei caloriferi e non dovrà essere mai utilizzato puro, ma diluito prima di essere inserito nel circuito;
- la pressione di esercizio dei corpi scaldanti garantita corrisponde alla pressione massima d'utilizzazione corrente.

12 - FORO E LUOGO D'ESECUZIONE

Foro competente e luogo di esecuzione è in ogni caso Brescia; la CO.GE.FIN si riserva il diritto di designare un altro foro.

GENERAL SALE CONDITIONS

Our radiators and their accessories are supplied in compliance with the general conditions of sale and delivery stated below. Any derogation of these conditions is subject to written acceptance by CO.GE.FIN srl. Evident calculation or typing errors are not binding for our company. The general conditions of sale and delivery are subject to Italian law. The descriptions and indications given in our catalogues and price lists are not binding for our company. Our prices and models can be modified without prior notice. Conditions or guarantees announced by any of our agents are not valid unless confirmed by a letter from head office, signed by the President or Sales Director. We inform that separate deliveries may be made of material in production or from stock.

1 - ORDERS

Radiators and their accessories are delivered in compliance with our order confirmation. We advise our Customers to check the confirmation upon receipt.

2 - ORDER CANCELLATIONS

Cancelling of an order is subject to a written agreement with CO.GE.FIN. Any costs deriving from the cancellation will be invoiced to the Customer.

3 - PRICES

Our prices are not binding and can be modified at any time. The prices stated in the price list do not include VAT.

4 - CONDITIONS OF PAYMENT

Confirmed conditions of payment must be respected even in case of delayed delivery. No deductions or delayed payments in case of claims will be accepted, nor for credit notes still to be issued, or for claims that are not recognised by CO.GE.FIN. Payments must be made even if the supply lacks accessories do not prejudice use of the materials, and respectively even if this material requires small unimportant interventions. Delays in payment imply the debit of bank charges and interest at the legal rate.

5 - DESPATCH

The goods are despatched at the risk and peril of the addressee who, upon receipt of the goods and in the presence of the carrier, must check that packaging is intact, and that no articles are missing or have been replaced. Any ascertained damage or loss must be signalled immediately to the carrier, signing the delivery note with reserve and confirming this reserve by registered mail within three days from receipt of the goods. If this clause is not respected, the transport company is relieved of any responsibility.

6 - CLAIMS

Any claims relative to missing goods or apparent faults will be considered only if notified within 8 days of receipt, as long as these goods have not been tampered with by third parties. Claims must be addressed to CO.GE.FIN.

7 - PACKAGING

Packing will be of the sort considered most suitable by CO.GE.FIN. It is generally included in the sale price of the radiator and cannot be returned. Special packaging, invoiced, cannot be returned.

8 - DELIVERY TERMS

CO.GE.FIN undertakes to respect delivery terms but cannot give an absolute guarantee. No claims relative to the non-observance of these terms will be considered; in the case of force majeure (strikes, disorders, wars, etc.), CO.GE.FIN reserves the right to adopt suitable measures.

9 - RETURNED GOODS

No goods can be returned without the consent of our company.

10 - DRAWINGS, DIMENSIONS, WEIGHTS

Drawings, dimensions and weights are indicative and CO.GE.FIN reserves the right to change them without prior notice. Furthermore CO.GE.FIN does not guarantee that the radiators will be manufactured exactly according to the samples made available.

11 - WARRANTIES

From 01/04/2010 CO.GE.FIN guarantees radiators new from the factory for a period of 5 years for manufacturing faults (leak and painting defects) - 2 years for electric parts.

The radiators that become unusable during this period for obvious material or manufacturing faults will be replaced free of charge; the essential condition is that the faults discovered shall be communicated immediately in writing to CO.GE.FIN during the warranty period in order to establish the causes. Faulty radiators become our property and must be sent at the Customer's expense to our headquarters. Our warranties are not extended to failures that could occur due to abnormal forcing, insufficient care, irregular handling or modifications. Repairs made by third parties, without our written consent, exonerate CO.GE.FIN from any claim deriving from the warranty conditions described above and from any refunding for assembly or disassembly costs, or resulting from other failures.

Our radiators are guaranteed with the following reserves:

- the heating elements must be in good condition, stored and protected from bad weather before being installed on the site;
- installation must be made according to the rules;
- the water used to feed the heating circuit must not be corrosive and hardness must be within standard limits;
- the circuit must be free of any metal residues, calamine, grease and there must be no gas present;
- after the first filling, the heating elements must not remain without water and must not be emptied at intervals;
- if a corrosion inhibitor is used, this must be compatible with all the materials contained in the heating elements;
- if anti-freeze is used, this must be compatible with all the radiator materials and must never be used in pure form but diluted before added to the circuit;
- the guaranteed operating pressure for the heating elements corresponds with the maximum current working pressure.

12 - COURT AND PLACE OF EXECUTION

The competent court and place of execution is, in all cases, Brescia; CO.GE.FIN reserves the right to appoint another court.

CONDITIONS GÉNÉRALES DE VENTE

Nos radiateurs et leurs accessoires sont livrés conformément aux conditions générales de vente et de livraison consignées ci-dessous. Toute dérogation éventuelle à ces conditions doit faire l'objet d'une approbation écrite de la part de CO.GE.FIN. S.r.l. Les éventuelles erreurs manifestes de calcul ou de frappe ne nous engagent aucunement. Les conditions générales de vente et de livraison sont assujetties au droit italien. Les descriptions et les indications de nos catalogues et de nos barèmes de prix n'engagent aucunement le fabricant. Les prix et les modèles peuvent subir des modifications sans préavis. Les conditions ou garanties exposées par nos agents ne sont valables que si elles ont été confirmées par une lettre de la maison mère signée par le président ou par le directeur commercial. Nous précisons que des livraisons distinctes sont effectuées pour le matériel en production et celui qui est disponible en stock.

1 – COMMANDES

La livraison des radiateurs et des accessoires est effectuée sur la base de notre confirmation de commande. Nos clients sont priés de la vérifier lors de la réception.

2 – ANNULATION DE COMMANDE

Toute commande ne peut être annulée qu'avec l'accord écrit de CO.GE.FIN.

Nous débitons le client des frais dérivés de l'annulation.

3 – PRIX

Nos prix ne sont pas fermes et peuvent faire l'objet de variations à tout moment. Les prix figurant au catalogue sont toujours exprimés hors TVA.

4 – CONDITIONS DE RÉGLEMENT

Les conditions de règlement confirmées doivent être respectées même en cas de retard dans la fourniture. Nous n'acceptons aucune déduction ni aucun retard de paiement en présence d'une réclamation, d'une note d'avoir non encore émise ou de toute prétention qui n'ait pas encore été reconnue par CO.GE.FIN. Les règlements doivent être effectués même si il manque à la livraison des accessoires ne compromettant pas l'utilisation du matériel, et même si le matériel en question requiert une intervention de portée négligeable. Tout retard de paiement implique la mise à charge du défaillant des frais bancaires ou des intérêts prévus par la loi.

5 – EXPÉDITION

L'expédition de la marchandise se fait aux risques et périls du destinataire qui devra, à réception de la marchandise, vérifier en présence de l'expéditeur que l'emballage est intact, qu'il ne manque aucun article et qu'aucun n'a été remplacé. Tout dommage ou perte observé doit être signalé immédiatement à l'expéditeur, le client signant dans ce cas le bordereau de livraison «sous réserve» et confirmant cette réserve sous trois jours à compter de la réception de la marchandise. Le non-respect de cette clause dégage l'entreprise de transport de toute responsabilité.

6 – RÉCLAMATIONS

Les réclamations pour marchandise manquante ou défauts apparents ne seront pris en compte que s'ils sont signalés sous 8 jours à dater de la réception et pourvu que la marchandise n'ait subi aucune altération non autorisée de la part de tiers. Les réclamations doivent être adressées à CO.GE.FIN.

7 – EMBALLAGE

L'emballage sera celui que CO.GE.FIN. estimera le plus opportun. Il est généralement compris dans le prix de vente des radiateurs et ne sera pas repris. Les emballages spéciaux facturés ne seront pas repris.

8 – DÉLAI DE LIVRAISON

CO.GE.FIN. s'engage à respecter le délai de livraison mais ne peut pas donner de garantie absolue à ce sujet. Les demandes d'indemnisation relatives au non-respect du délai de livraison ne seront pas prises en compte; en cas de force majeure (grève, désordres, guerres, etc.), CO.GE.FIN. se réserve le choix des mesures à adopter.

9 – REPRISE DE MARCHANDISE

Aucun retour de marchandise ne pourra être accepté sans notre accord.

10 – PLANS, DIMENSIONS, POIDS

Les plans, dimensions et poids sont indicatifs; CO.GE.FIN. se réserve la faculté de les modifier sans préavis. De plus, CO.GE.FIN. ne peut pas garantir la conformité exacte de l'exécution des radiateurs aux échantillons mis à disposition.

11 – GARANTIES

À partir du 01/04/2010 CO.GE.FIN. garantit les radiateurs nouveaux de fabrication pour une période de 5 ans pour défauts de production (pertes et peinture) - 2 années parties électriques. Les radiateurs devenus inutilisables pendant cette période du fait de défauts manifestes de matériel ou de fabrication seront remplacés gratuitement; la condition essentielle étant que les défauts observés soient dénoncés immédiatement par écrit à CO.GE.FIN. pendant la garantie afin de pouvoir en déterminer les causes. Les radiateurs défectueux deviennent notre propriété et doivent être expédiés franco notre siège. Nos garanties ne s'étendent pas aux défaillances pouvant se produire des suites d'efforts anormaux, surveillance insuffisante, manipulation incorrecte et modifications. Toute réparation effectuée par des tiers sans notre autorisation écrite dégage CO.GE.FIN. de toute responsabilité dérivée de l'obligation de garantie décrite ci-dessus et de toute obligation de dédommagement pour frais de montage, démontage ou dérivés d'autres défaillances. Nos radiateurs sont garantis avec les réserves suivantes: les corps chauffants doivent être en bon état, avoir été stockés à l'abri des intempéries avant d'être installés sur le chantier, l'installation doit avoir été exécutée en bonne et due forme, l'eau utilisée pour l'alimentation du circuit de chauffage ne doit pas être corrosive et les degrés de dureté doivent être dans la norme, le circuit doit être libre de résidus de métal, calamine, graisse et sans présence de gaz, après un premier remplissage, les corps chauffants ne doivent pas être restés sans eau et ne pas avoir été vidés périodiquement, si l'on utilise un inhibiteur de corrosion, il devra être compatible avec tous les matériaux présents dans les corps chauffants, si l'on utilise un antigel, il devra être compatible avec tous les matériaux des radiateurs et ne devra pas être utilisé pur, mais devra toujours être dilué avant d'être versé dans le circuit, la pression de service des corps chauffants garantie doit correspondre à la pression maximum d'utilisation courante.

12 – ATTRIBUTION DE COMPÉTENCE ET LIEU D'EXÉCUTION

Le lieu d'exécution du contrat est Brescia et ses tribunaux sont les compétents pour connaître de tout litige; CO.GE.FIN. se réserve cependant le droit de saisir d'autres instances.

ALLGEMEINE VERKAUFSBEDINGUNGEN

Die Lieferung unserer Heizkörper und des betreffenden Zubehörs erfolgt entsprechend den im Folgenden aufgeführten allgemeinen Verkaufs- und Lieferbedingungen. Jegliche Abweichung von diesen Bedingungen unterliegt der schriftlichen Genehmigung seitens der CO.GE.FIN. sr.l. Offensichtliche Kalkulations- oder Tippfehler sind für uns nicht verbindlich. Die allgemeinen Verkaufs- und Lieferbedingungen unterliegen dem italienischen Recht. Die Beschreibungen und Angaben in unseren Katalogen und Preislisten verpflichten nicht die Gesellschaft. Unsere Preise und Modelle können ohne Vorankündigung geändert werden. Eventuell von unseren Vertretern angekündigte Bedingungen oder Garantien sind nur gültig, wenn sie von einem vom Präsidenten oder vom Vertriebsleiter unterzeichneten Firmenschreiben bestätigt sind. Wir weisen darauf hin, dass wir differenzierte Lieferungen von in der Produktion stehenden und auf Lager vorrätigen Materialien durchführen.

1 – BESTELLUNGEN

Die Lieferung der Heizkörper und des betreffenden Zubehörs erfolgt entsprechend unserer Auftragsbestätigung. Unsere Kunden werden darum gebeten, die Lieferung bei Erhalt zu kontrollieren.

2 – AUFTRAGSANNULLIERUNG

Die Annullierung eines Auftrags unterliegt der schriftlichen Vereinbarung von CO.GE.FIN. Eventuell aus der Annullierung hervorgehende Kosten werden dem Kunden in Rechnung gestellt.

3 – PREISE

Unsere Preise sind unverbindlich und können jederzeit geändert werden. Die in der Preisliste angegebenen Preise verstehen sich stets ohne Mehrwertsteuer.

4 – ZAHLUNGSBEDINGUNGEN

Die bestätigten Zahlungsbedingungen müssen auch im Fall von Lieferverzögerungen eingehalten werden. Zahlungsbüchse oder Zahlungsermächtigung für egal welche Beanstandungen, für eventuelle noch nicht ausgestellte Kreditanzeigen oder für von CO.GE.FIN nicht anerkannte Forderungen werden nicht akzeptiert. Die Zahlungen müssen auch durchgeführt werden, wenn die Lieferung ohne Zubehörferte erfolgt, die den Gebrauch des Materials nicht beeinträchtigen bzw. wenn dieses Material unerhebliche Eingriffe erfordert. Zahlungsermächtigung ziehen die Inrechnungstellung der Bankspesen und der gesetzlichen Zinsen nach sich.

5 – SPEDITION

Die Warenspeidition erfolgt auf Risiko und Gefahr des Empfängers, der bei Erhalt der Ware in Anwesenheit des Speditors überprüfen muss, dass die Verpackung unbeschädigt ist und dass keine Artikel fehlen oder ausgetauscht sind. Jeder beanstandete Schaden oder Verlust muss unverzüglich dem Spediteur gemeldet werden, wobei der Kunde den Lieferschein mit Vorbehalt zu unterzeichnen und diesen per Einschreiben innerhalb von drei Tagen nach Erhalt der Ware zu bestätigen hat. Die Nichtbeachtung dieser Klausel befreit die Transportfirma von ihrer Verantwortung.

6 – BEANSTANDUNGEN

Beanstandungen in Bezug auf fehlende Waren oder offensichtliche Mängel werden nur berücksichtigt, wenn sie innerhalb von 8 Tagen nach Erhalt gemeldet werden, vorausgesetzt, diese Ware hat keine Änderungen durch Dritte erlitten. Beanstandungen müssen an die CO.GE.FIN adressiert sein.

7 – VERPACKUNG

Die Verpackung liegt im Ermessen der CO.GE.FIN. Sie ist im Allgemeinen im Verkaufspreis der Heizkörper unbegriffen und wird nicht zurückgenommen. In Rechnung gestellte Sonderverpackungen werden nicht zurückgenommen.

8- LIEFERFRISTEN

CO.GE.FIN verpflichtet sich, die Lieferfrist einzuhalten, kann jedoch diesbezüglich keine absolute Garantie gewähren. Entschädigungsforderungen bezüglich der Nichtbeachtung der Lieferfrist können nicht berücksichtigt werden. Im Fall der höheren Gewalt (Streiks, Unruhen, Kriege usw.) behält sich CO.GE.FIN die Wahl der zu ergreifenden Maßnahmen vor.

9 – WARENRÜCKNAHME

Es wird keine Warenrückgabe ohne unsere Zustimmung akzeptiert.

10 – ZEICHNUNGEN, ABMESSUNGEN, GEWICHTE

Zeichnungen, Abmessungen und Gewichte sind richtungswisend, wobei sich CO.GE.FIN das Recht zu Änderungen ohne Vorankündigung vorbehält. Des Weiteren kann CO.GE.FIN nicht die Ausführung der Heizkörper in genauer Übereinstimmung mit den zur Verfügung gestellten Mustern garantieren.

11 – GARANTIE

Von 01/04/2010 CO.GE.FIN. garantiert die fabrikneuen Heizkörper über einen Zeitraum von 5 Jahren für Herstellungsfehler (undichte Heizkörper oder Lackierung) – 2 Jahren für die elektrischen Teile. Heizkörper, die während dieses Zeitraums aufgrund von offensichtlichen Material- oder Herstellungsfehlern unbrauchbar werden, werden kostenlos ersetzt. Wesentliche Voraussetzung hierfür ist, dass die festgestellten Mängel zur Feststellung der Ursachen der CO.GE.FIN unverzüglich in schriftlicher Form während der Garantiezeit gemeldet werden. Die defekten Heizkörper gehen in unser Eigentum über und müssen frei unserem Werk gesendet werden. Unsere Garantie erweitert sich nicht auf Störungen, die auf anormale Belastungen, mangelhafte Aufsicht, unsachgemäße Manipulationen oder Änderungen zurückzuführen sind. Ohne unsere schriftliche Genehmigung von Dritten durchgeführte Reparaturen befreien CO.GE.FIN von jeglicher Forderung in Bezug auf die oben beschriebene Garantieverpflichtung sowie von jeglicher Entschädigung für mit der Montage, der Demontage oder anderen Störungen in Zusammenhang stehende Kosten.

Unsere Heizkörper sind mit folgenden Vorbehalten garantiert: dass sich die Heizkörper in gutem Zustand befinden und vor ihrer Installation auf der Baustelle vor den Unbilden des Wetters geschützt gelagert wurden; dass die Installation vorschriftsmäßig erfolgt ist; dass das für die Versorgung des Heizkreises verwendete Wasser nicht korrosiv ist und die Härtegrade der Norm entsprechen; dass der Kreis frei von Metallrückständen, Galmei und Fett ist und kein Gas vorhanden ist; dass nach dem ersten Füllen die Heizkörper nicht ohne Wasser gelassen sind und dass sie nicht regelmäßig geleert wurden; dass im Fall des Einsatzes eines Korrosionshemmers der Korrosionshemmer mit allen im Heizkörper vorhandenen Materialien kompatibel ist; dass im Fall des Einsatzes eines Frostschutzmittels das Frostschutzmittel mit allen Materialien des Heizkörpers kompatibel ist und dass es nie im reinen Zustand verwendet wird und vor seiner Einführung in den Kreislauf verdünnt wurde; dass der garantierte Betriebsdruck der Heizkörper dem effektiven maximalen Betriebsdruck entspricht.

12 – GERICHTSHOF UND ORT DER LEISTUNG

Der Gerichtshof und Ort der Leistung ist in jedem Fall Brescia; CO.GE.FIN behält sich das Recht vor, einen anderen Gerichtshof zu ernennen.

CONDICIONES GENERALES DE VENTA

Nuestros radiadores y sus accesorios se suministran según las condiciones generales de venta y de entrega que se indican a continuación. Cualquier derogación a estas condiciones está supeditada a la aceptación escrita de la misma por parte de CO.GE.FIN s.r.l. Los posibles errores manifiestos de cálculo o mecanografía carecen de carácter vinculante. Las condiciones generales de venta y de entrega se rigen por el derecho italiano. Las descripciones e indicaciones contenidas en nuestros catálogos y tarifas no vinculan a la sociedad. Nuestros precios y modelos podrán sufrir modificaciones sin previo aviso. Las condiciones y garantías anunciadas en su caso por nuestros agentes no tendrán validez si no se confirman mediante una carta procedente de la sede central firmada por el presidente o por el director comercial. Precisamos que se efectúan entregas diferenciadas para mercancías en producción y artículos disponibles en almacén.

1 - PEDIDOS

Los radiadores y sus accesorios se suministran de acuerdo con nuestra confirmación de pedido. Nuestros clientes tendrán que comprobarla cuando la reciban.

2 - ANULACIÓN DE PEDIDO

La anulación de un pedido tendrá que contar con el acuerdo escrito de CO.GE.FIN. Los posibles gastos derivados de la anulación se facturarán al Cliente.

3 - PRECIO

Nuestros precios no son vinculantes y podrán sufrir modificaciones en cualquier momento. Los precios de la tarifa se expresan siempre con el IVA no incluido.

4 - CONDICIONES DE PAGO

Las condiciones de pago confirmadas deberán ser respetadas, incluso en caso de retraso en el suministro. No se aceptarán detracciones o retrasos de pago ante cualquier reclamación, nota de haber aún sin emitir, o pretensión no reconocida por CO.GE.FIN. Los pagos deberán realizarse aunque en el suministro falten accesorios que no comprometan el uso de los equipos, o también si el material precisa reparaciones de escasa entidad. Un retraso en el pago implicará el adeudo de los gastos bancarios y de intereses de acuerdo con la ley.

5 - ENVÍO

El envío de la mercancía se hace a riesgo y peligro del destinatario; éste, al recibir la mercancía, tiene la obligación de comprobar en presencia del transportista que el embalaje está intacto, que no faltan artículos y no ha habido sustituciones. Cualquier daño o pérdida observado deberá comunicarse inmediatamente a la empresa de transporte firmando el albarán con reserva y confirmando dicha reserva por correo certificado dentro de los tres días posteriores a la recepción de la mercancía. El incumplimiento de esta cláusula eximirá a la empresa de transporte de toda responsabilidad.

6- RECLAMACIONES

Las reclamaciones sobre mercancía faltante o defectos aparentes solamente se tomarán en cuenta si se notifican dentro del plazo de 8 días desde la recepción, siempre y cuando la mercancía no haya sufrido alteraciones por parte de terceros. Las reclamaciones deben dirigirse a CO.GE.FIN.

7- EMBALAJE

El embalaje será el que CO.GE.FIN considere más oportuno. Está generalmente incluido en el precio de venta de los radiadores y no se recogerá. Los embalajes especiales facturados no se recogerán.

8 - PLAZOS DE ENTREGA

CO.GE.FIN se compromete a respetar el plazo de entrega, no pudiendo sin embargo garantizarlo de forma absoluta. No se podrán tomar en cuenta pretensiones de indemnización derivadas del incumplimiento del plazo; CO.GE.FIN se reserva la elección de las medidas a adoptar en caso de fuerza mayor (huelgas, disturbios, guerras, etc.).

9 - DEVOLUCIÓN DE MERCANCÍA

No se aceptará ninguna devolución de mercancía hecha sin nuestra autorización.

10 - PLANOS, DIMENSIONES, PESOS

Los planos, dimensiones y pesos son indicativos. CO.GE.FIN se reserva la facultad de modificarlos sin previo aviso. Por otra parte, CO.GE.FIN no puede garantizar que la ejecución de los radiadores se ajuste exactamente a las muestras facilitadas.

11 - GARANTÍAS

A partir de 01/04/2010 CO.GE.FIN garantiza los radiadores nuevos de fabrica por un periodo de 5 por defectos de fabricación (agujeros y pintura) – 2 años las partes eléctricas.

Los radiadores que durante este periodo se vuelvan inutilizables debido a defectos manifiestos de materiales o de fabricación se reemplazarán gratuitamente. Condición esencial es que los defectos observados se comuniquen inmediatamente por escrito a CO.GE.FIN durante el periodo de garantía para que se determinen sus causas. Los radiadores defectuosos pasarán a ser nuestra propiedad y deberán ser enviados franco nuestro establecimiento. Nuestras garantías no se extienden a las averías que deriven de esfuerzos anómalos, vigilancia insuficiente, manipulación irregular y modificaciones. Cualquier reparación realizada por terceros sin autorización escrita de nuestra parte eximirá a CO.GE.FIN de cualquier obligación derivada de la garantía arriba descrita y de cualquier indemnización por gastos de montaje, desmontajes o demás derivadas de otras averías.

La garantía de nuestros radiadores se formula con las siguientes reservas:

- los elementos calentadores tienen que estar en buen estado, haberse almacenado protegidos de las intemperies antes de su instalación a pie de obra
- la instalación tiene que haber sido realizada de acuerdo con las reglas
- el agua empleada para la alimentación del circuito de calefacción no tiene que ser corrosiva, y su dureza tiene que estar comprendida dentro de los valores estándar
- el circuito tiene que estar libre de residuos de metal, calamina, grasa, y no contener rastros de gas
- después del primer llenado, los elementos calentadores no se tienen que quedar sin agua ni ser vaciados periódicamente
- en caso de que se utilice un inhibidor de la corrosión, éste tendrá que ser compatible con todos los materiales presentes en los elementos calentadores
- en caso de que se utilice un antihielo, éste tendrá que ser compatible con todos los materiales de los radiadores y nunca deberá utilizarse puro, sino diluido antes de ser introducido en el circuito
- la presión de funcionamiento de los elementos calentadores garantizada tiene que corresponder a la presión máxima de utilización actual.

12 - TRIBUNAL COMPETENTE Y LUGAR DE EJECUCIÓN

El tribunal competente es el de Brescia, que también es el lugar de ejecución. CO.GE.FIN se reserva el derecho de designar otros tribunales.

DA MARZO 2011 SARANNO DISPONIBILI I BIOCAMINI DI CALEIDO
CALEIDO BIOFIREPLACES AVAILABLE FROM MARCH 2011
BIOHEMINÉES CALEIDO DISPONIBLE À PARTIR DE MARS 2011
BIOKAMINE CALEIDO VERFÜGBAR AB MÄRZ 2011
BIOCHIMENEA CALEIDO DISPONIBLE DESDE MARZO 2011

NOVITÀ
NEW-NOUVEAUTÉ
NEUHEIT-NOVEDAD





caleido®
design radiators

CO.GE.FIN srl via Maddalena, 83 . 25075 Nave (BS) . Italy
T +39 030 2530054 - F +39 030 2530533
E caleido@caleido.it - W www.caleido.it



REGOLO DOUBLE
ELECTRIC



CANARINO SINGLE
ELECTRIC



ICE BAGNO SHORT INOX REFLEX FINISH
ELECTRIC

caleido®
design radiators

info: www.caleido.it

Dove siamo
Where we are
Ou nous sommes situés
Wo wir sind
Donde estamos



Per raggiungere la CO.GE.FIN srl:

- Autostrada A4 Milano - Venezia uscita Brescia Ovest
- Proseguire in direzione Valtrompia
- Proseguire in direzione Madonna di Campiglio

Ci troviamo a:

- 5 Km da Brescia
- 49 Km da Bergamo
- 98 Km da Milano

How to reach CO.GE.FIN srl:

- Highway A4 Milan - Venice exit Brescia Ovest
- Go straight in direction Valtrompia
- Go straight in direction Madonna di Campiglio

We are located:

- 5 Kms from Brescia
- 49 Kms from Bergamo
- 98 Kms from Milan

caleido[®]
design radiators

CO.GE.FIN srl
Sede commerciale, amministrazione e magazzino
Sede legale
Sales office, administration and warehouse
Registered office

via Maddalena, 83
25075 Nave (Brescia) . Italy
tel 0039 030 2530054
fax 0039 030 2530533

www.caleido.it

caleido@caleido.it