

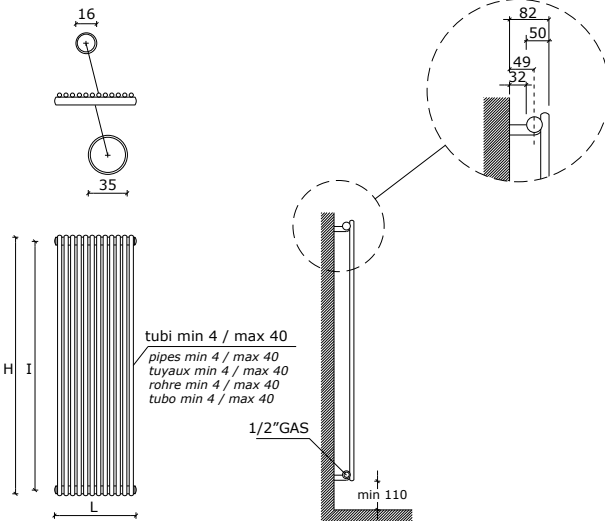
Canarino 16 single

caleido®
design radiators

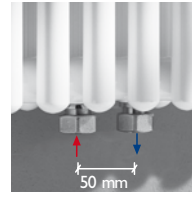


GARANZIA 5 ANNI
GUARANTEE 5 YEARS
GARANTIE 5 ANS
GARANTIE 5 JAHRE
GARANTÍA 5 AÑOS

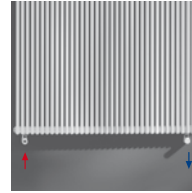
EN 442
EURO NORM



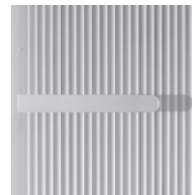
interasse dal centro foro al muro 49 mm
distance between hole center and wall 49 mm
distance du centre du trou au mur 49 mm
Abstand zwischen Lochmitte und Wand 49 mm distancia
entre el centro del agujero y el muro 49 mm



Interasse 50 mm **a richiesta.**
50 mm centre distance **on request.**
Entraxe 50 mm **sur demande.**
Achsabstand 50 mm **auf Anfrage.**
Distancia entre centros 50 mm **bajo pedido.**



Allacciamento dal basso **a richiesta.**
Bottom connection **on request.**
Raccordement par le bas **sur demande.**
Anschluss von unten **auf Anfrage.**
Conexión por abajo **bajo pedido.**



Barra portasciugamani short **a richiesta.**
Short towel rail **on request.**
Barre sèche-serviettes short **sur demande.**
Handtuchtrockenstange Short **auf Anfrage.**
Barra calentatoallas short **bajo pedido.**

- I radiatori sono completi di kit di fissaggio a parete e valvola di sfianto.
~ Pressione di collaudo: 10,5 bar ~ Pressione di esercizio: 7 bar
- The radiators are equipped with a kit for fixing them to the wall and with an exhaust valve.
~ Testing pressure: 10,5 bar ~ Working pressure: 7 bar
- ~ Les radiateurs sont munis d'un kit de fixation murale et d'une soupape de décompression.
~ Pression d'essai: 10,5 bars ~ Pression d'exercice: 7 bars
- Die Heizkörper sind mit Wandbefestigungsset und Luftventil ausgerüstet.
~ Prüfungsdruck: 10,5 bar ~ Betriebsdruck: 7 bar
- ~ Los radiadores están provistos de kit de fijación a la pared y de válvula de desahogo.
~ Presión de ensayo: 10,5 bar ~ Presión de trabajo: 7 bar

Esempio per la compilazione del codice da indicare sull'ordine:
Example for the filling in of the code to be indicated in the order:
Exemple pour la compilation du code à indiquer dans la commande:
Beispiel für die Zusammenstellung von in der Bestellung anzugeben Kode:
Ejemplo para la cumplimentación del código a indicar en el pedido:

C	04	S	...	C04S810
Canarino	N° elementi	single	altezza radiatore	esempio di codice completo: Radiatore Canarino 4 elementi single altezza 810
Canarino	N° of elements	single	height of radiator	example of complete code: Canarino radiator 4 elements single height 810
Canarino	Nombre éléments	single	hauteur radiateur	Exemple de code complet Radiateur Canarino 4 éléments single hauteur 810
Canarino	Anzahl von Elementen	single	Höhe von Heizkörper	Beispiel von kompletten Kode- Heizkörper Canarino 4 Elemente Single Höhe 810
Canarino	N° de elementos	single	altura del radiador	Ejemplo de código completo Radiador Canarino 4 elementos single altura 810

CF Canarino single è disponibile anche nelle versioni **solo elettrica** o in **versione mista**.
Per informazioni vedi listino elettrici o tel. 0039 030 2530054

Canarino Single is available also in all **electric version** or in **dual energy version**.

For information please see Electric pricelist or contact phone number 0039 030 2530054

Canarino Single est disponible aussi en version **seulement électrique** ou en **version mixte**.

Voir la liste des prix radiateurs électriques ou contacter le numéro téléphonique 0039 030 2530054

Canarino Single ist in **elektrischer Ausführung** oder in **gemischter Ausführung** lieferbar.

Bitte sehen Sie die elektrische Preisliste oder rufen Sie die Nr. 0039 030 2530054 an

Canarino Single es disponible también en **version eléctrica** o en **version mixta**.

Por información ver la lista de precios eléctricos o ponerse en contact con 0039 030 2530054

Materiale: acciaio al carbonio

Material: carbon-steel

Matière: Acier au charbon

Stoff: Kohlenstoffstahl

Material: Acero de carbono

Codice Code Code Code Codigo	N°elementi N of elements	L Larghezza Width Largeur Breite Longitud	Interasse Distance between bars Entraxe Achsabstand Centros	H Altezza . Height . Hauteur . Hoehe . Altura / mm															
				410	510	610	710	810	910	1010	1210	1510	1810	2010	2210	2410	2510		
				360	460	560	660	760	860	960	1160	1460	1760	1960	2160	2360	2460		
OUTPUT				W	W	W	W	W	W	W	W	W	W	W	W	W			
C04S...	4	103	(75/65/20) wΔt50	60	73	86	98	111	124	136	160	197	233	257	280	304	316		
			(55/45/20) wΔt30	32	39	45	52	58	65	71	84	103	121	133	145	157	163		
			(55/45/24) wΔt26	26	32	38	43	49	54	59	70	86	101	111	121	130	135		
C05S...	5	128	(75/65/20) wΔt50	75	91	107	123	139	154	170	201	246	291	321	350	380	395		
			(55/45/20) wΔt30	40	48	57	65	73	81	89	105	129	152	167	181	196	203		
			(55/45/24) wΔt26	33	40	47	54	61	67	74	88	107	127	139	151	163	169		
C06S...	6	153	(75/65/20) wΔt50	90	109	129	148	167	185	204	241	295	349	385	420	456	474		
			(55/45/20) wΔt30	47	58	68	78	87	97	107	126	154	182	200	218	235	244		
			(55/45/24) wΔt26	40	48	57	65	73	81	89	105	129	152	167	181	195	202		
C07S...	7	178	(75/65/20) wΔt50	105	127	150	172	194	216	238	281	344	407	449	490	532	553		
			(55/45/20) wΔt30	55	67	79	91	102	113	125	147	180	213	233	254	274	286		
			(55/45/24) wΔt26	46	56	66	76	85	94	104	123	150	177	194	211	228	236		
C08S...	8	203	(75/65/20) wΔt50	119	146	171	197	222	247	272	321	394	466	513	561	608	632		
			(55/45/20) wΔt30	63	77	90	104	117	129	142	168	206	243	267	290	314	325		
			(55/45/24) wΔt26	53	64	76	87	97	108	119	140	171	203	222	241	260	270		
C09S...	9	228	(75/65/20) wΔt50	134	164	193	221	250	278	306	361	443	524	577	631	684	710		
			(55/45/20) wΔt30	71	87	102	117	131	146	160	189	231	273	300	327	353	366		
			(55/45/24) wΔt26	60	72	85	97	109	121	134	158	193	228	250	272	293	304		
C10S...	10	253	(75/65/20) wΔt50	149	182	214	246	278	309	340	401	492	582	641	701	760	789		
			(55/45/20) wΔt30	79	96	113	129	146	162	178	210	257	304	333	363	392	406		
			(55/45/24) wΔt26	66	81	94	108	122	135	148	175	214	253	278	302	326	337		
C11S...	11	278	(75/65/20) wΔt50	164	200	236	271	305	340	374	441	541	640	706	771	836	868		
			(55/45/20) wΔt30	87	106	124	142	160	178	196	231	283	334	367	399	431	447		
			(55/45/24) wΔt26	73	89	104	119	134	148	163	193	236	278	305	332	358	371		
C12S...	12	303	(75/65/20) wΔt50	179	219	257	295	333	371	408	481	590	698	770	841	912	947		
			(55/45/20) wΔt30	95	116	136	155	175	194	213	252	309	364	400	435	470	488		
			(55/45/24) wΔt26	79	97	113	130	146	162	178	210	257	304	333	362	391	405		
C13S...	13	328	(75/65/20) wΔt50	194	237	279	320	361	401	442	521	640	756	834	911	988	1026		
			(55/45/20) wΔt30	103	125	147	168	189	210	231	273	334	395	433	472	509	528		
			(55/45/24) wΔt26	86	105	123	141	158	175	193	228	279	329	361	392	423	438		
C14S...	14	353	(75/65/20) wΔt50	209	255	300	345	389	432	476	562	689	815	898	981	1064	1105		
			(55/45/20) wΔt30	111	135	158	181	204	226	249	294	360	425	467	508	549	569		
			(55/45/24) wΔt26	93	113	132	151	170	189	208	245	300	354	389	422	456	472		
C15S...	15	378	(75/65/20) wΔt50	224	273	321	369	416	463	510	602	738	873	962	1051	1140	1184		
			(55/45/20) wΔt30	119	144	170	194	219	243	267	315	386	456	500	544	588	609		
			(55/45/24) wΔt26	99	121	142	162	182	202	223	263	322	380	416	453	488	506		
C16S...	16	403	(75/65/20) wΔt50	239	291	343	394	444	494	544	642	787	931	1026	1121	1216	1263		
			(55/45/20) wΔt30	127	154	181	207	233	259	285	336	411	486	534	581	627	650		
			(55/45/24) wΔt26	106	129	151	173	195	216	237	280	343	405	444	483	521	540		
C17S...	17	428	(75/65/20) wΔt50	254	310	364	418	472	525	578	682	836	989	1090	1191	1292	1342		
			(55/45/20) wΔt30	135	164	192	220	248	275	302	357	437	516	567	617	666	691		
			(55/45/24) wΔt26	113	137	161	184	207	229	252	298	364	430	472	513	553	573		
C18S...	18	453	(75/65/20) wΔt50	269	328	386	443	500	556	612	722	886	1047	1155	1261	1368	1421		
			(55/45/20) wΔt30	142	173	203	233	262	291	320	378	463	547	600	653	705	731		
			(55/45/24) wΔt26	119	145	170	195	219	243	267	315	386	456	500	543	586	607		
C20S...	20	503	(75/65/20) wΔt50	299	364	429	492	555	618	680	802	984	1164	1283	1401	1520	1579		
			(55/45/20) wΔt30	158	193	226	259	291	323	356	420	514	607	667	726	784	813		
			(55/45/24) wΔt26	132	161	189	216	243	270	297	350	429	506	555	603	651	675		
C22S...	22	553	(75/65/20) wΔt50	328	401	471	541	611	679	748	882	1082	1280	1411	1542	1672	1737		
			(55/45/20) wΔt30	174	212	249	285	321	356	391	462	566	668	734	798	862	894		
			(55/45/24) wΔt26	146	177	208	238	268	297	326	385	472	557	611	664	716	742		
C24S...	24	603	(75/65/20) wΔt50	358	437	514	591	666	741	816	963	1181	1397	1539	1682	1824	1895		
			(55/45/20) wΔt30	190	231	271	311	350	388	427	504	617	729	800	871	941	975		
			(55/45/24) wΔt26	159	193	227	260	292	324	356	420	514	608	666	724	781	810		
C26S...	26	653	(75/65/20) wΔt50	388	473	557	640	722	803	883	1043	1279	1513	1668	1822	1976	2052		
			(55/45/20) wΔt30	206	250	294	337	379	420	463	546	668	790	867	943	1019	1056		
			(55/45/24) wΔt26	172	209	246	281	316	351	386	455	557	658	722	784	846	877		
C28S...	28	703	(75/65/20) wΔt50	418	510	600	689	777	865	951	1123	1378	1629	1796	1962	2128	2210		
			(55/45/20) wΔt30	222	270	316	363	408	453	498	588	720	850	934	1016	1097	1138		
			(55/45/24) wΔt26	185	226	265	303	341	378	416	490	600	709	777	845	911	944		
C30S...	30	753	(75/65/20) wΔt50	448	546	643	738	833	926	1019	1203	1476	1746	1924	2102	2280	2368		
			(55/45/20) wΔt30	237	289	339	388	437	485	534	629	771	911	1000	1088	1176	1219		
			(55/45/24) wΔt26	199	242	283	325	365	405	445	525	643	760	833	905	977	1012		
C32S...	32	803	(75/65/20) wΔt50	478	583	686	788	888	988	1087	1284	1574	1862	2052	2242	2432	2526		
			(55/45/20) wΔt30	253	308	362	414	466	518	569	671	823	972	1067	1161	1254	1300		
			(55/45/24) wΔt26	212	258	302	346	389	432	475	560	686	810	888	966	1042	1079		
C34S...	34	853	(75/65/20) wΔt50	508	619	729	837	944	1050	1155	1364	1673	1978	2181	2382	2584	2684		
			(55/45/20) wΔt30	269	327	384	440	495	550	605	713	874	1033	1134	1234	1332	1381		
			(55/45/24) wΔt26	225	274	321	368	414	459	505	595	729	861	944	1026	1107	1147		
C36S...	36	903	(75/65/20) wΔt50	537	656	771	886	999	1112	1223	1444	1771	2095	2309	2523	2736	2842		
			(55/45/20) wΔt30	285	347	407	466	525	582	640	755	926	1093	1200	1306	1411	1463		
			(55/45/24) wΔt26	238	290	340	389	438	486	534	630	772	911	999	1086	1172	1214		
C38S...	38	953	(75/65/20) wΔt50	567	692	814	935	1055	1173	1291	1524	1870	2211	2437	2663	2888	3000		
			(55/45/20) wΔt30	301	366	430	492	554	615	676	797	977	1154	1267	1379	1489	1544		
			(55/45/24) wΔt26	252	306	359	411	462	513	564	665	815	962	1055	1147	1237	1282		
C40S...	40	1003	(75/65/20) wΔt50	597	728	857	984	1110	1235	1359	1604	1968	2328	2656	2803	3040	3158		
			(55/45/20) wΔt30	316	385	452	518	583	647	712	839	1028	1215	1334	1451	1568	1625		
			(55/45/24) wΔt26	265	322	378	433	487											

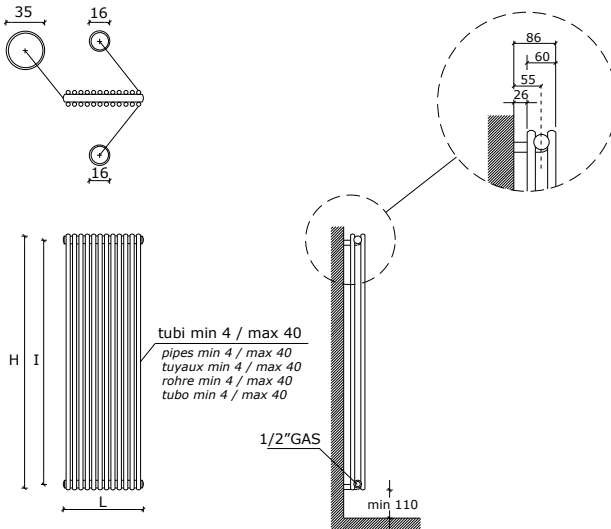
Canarino 16 double

caleido®
design radiators



GARANZIA 5 ANNI
GUARANTEE 5 YEARS
GARANTIE 5 ANS
GARANTIE 5 JAHRE
GARANTIA 5 AÑOS

EN 442
EURO NORM



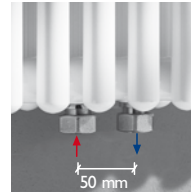
tubi min 4 / max 40
pipes min 4 / max 40
tuyaux min 4 / max 40
rohre min 4 / max 40
tubo min 4 / max 40

1/2" GAS

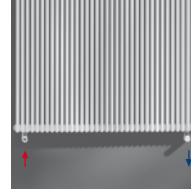
min 110

interasse dal centro foro al muro 55 mm
distance between hole center and wall 55 mm
distance du centre du trou au mur 55 mm
Abstand zwischen Lochmitte und Wand 55 mm
distancia entre el centro del agujero y el muro 55 mm

Materiale: acciaio al carbonio
Material: carbon-steel
Matière: Acier au charbon
Stoff: Kohlenstoffstahl
Material: Acero de carbono



Interasse 50 mm **a richiesta.**
50 mm centre distance **on request.**
Entraxe 50 mm **sur demande.**
Achsabstand 50 mm **auf Anfrage.**
Distancia entre centros 50 mm **bajo pedido.**



Allacciamento dal basso **a richiesta.**
Bottom connection **on request.**
Raccordement par le bas **sur demande.**
Anschluss von unten **auf Anfrage.**
Conexión por abajo **bajo pedido.**



Barra portasciugamani short **a richiesta.**
Short towel rail **on request.**
Barre sèche-serviettes short **sur demande.**
Handtuchtrockenstange Short **auf Anfrage.**
Barra calentatoallas short **bajo pedido.**

- I radiatori sono completi di kit di fissaggio a parete e valvola di sfiato.
- Pressione di collaudo: 10,5 bar ~ Pressione di esercizio: 7 bar
- La versione cromata **NON** è disponibile.
- The radiators are equipped with a kit for fixing them to the wall and with an exhaust valve.
- Testing pressure: 10,5 bar ~ Working pressure: 7 bar
- Chromate radiators **NOT** available.
- Les radiateurs sont munis d'un kit de fixation murale et d'une soupape de décompression.
- Pression d'essai: 10,5 bars ~ Pression d'exercice: 7 bars
- La version chromée **N'**est PAS disponible.
- Die Heizkörper sind mit Wandbefestigungsset und Luftventil ausgerüstet.
- Prüfungsdruck: 10,5 bar ~ Betriebsdruck: 7 bar
- Die verchromte Version ist nicht verfügbar.
- Los radiadores están provistos de kit de fijación a la pared y de válvula de desahogo.
- Presión de ensayo: 10,5 bar ~ Presión de trabajo: 7 bar
- La versión cromada **NO** está disponible.

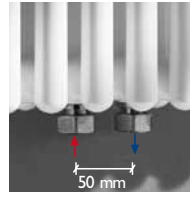
Esempio per la compilazione del codice da indicare sull'ordine:
Example for the filling in of the code to be indicated in the order:
Exemple pour la compilation du code à indiquer dans la commande:
Beispiel für die Zusammenstellung von in der Bestellung anzugeben Kode:
Ejemplo para la cumplimentación del código a indicar en el pedido:

C	04	D	...	C04D810
Canarino	N° elementi	double	altezza radiatore	esempio di codice completo: Radiatore Canarino 4 elementi double altezza 810
Canarino	N° of elements	double	height of radiator	example of complete code: Canarino radiator 4 elements double height 810
Canarino	Nombre éléments	double	hauteur radiateur	Exemple de code complet Radiateur Canarino 4 éléments double hauteur 810
Canarino	Anzahl von Elementen	double	Höhe von Heizkörper	Beispiel von kompletten Kode: Heizkörper Canarino 4 Elemente Double Höhe 810
Canarino	N° de elementos	double	altura del radiador	Ejemplo de código completo Radiador Canarino 4 elementos double altura 810

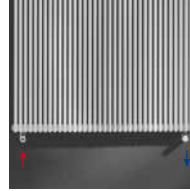
Codice Code Code Code Kode Codigo	N°elementi N° of elements	L Larghezza Width Largeur Breite Longitud	Interasse Distance between bars Entraxe Achsstabstand Centros	H Altezza . Height . Hauteur . Hoeh . Altura / mm															
				410	510	610	710	810	910	1010	1210	1510	1810	2010	2210	2410	2510		
				360	460	560	660	760	860	960	1160	1460	1760	1960	2160	2360	2460		
OUTPUT				W	W	W	W	W	W	W	W	W	W	W	W	W			
C04D...	4	103	(75/65/20) wΔt50	89	108	127	146	165	183	201	238	292	346	382	418	454	472		
			(55/45/20) wΔt30	46	56	66	75	85	94	103	122	149	177	194	212	230	238		
			(55/45/24) wΔt26	39	47	55	63	70	78	85	101	124	146	161	175	190	197		
C05D...	5	128	(75/65/20) wΔt50	112	136	159	183	206	229	252	297	365	432	477	522	568	590		
			(55/45/20) wΔt30	58	70	82	94	106	117	129	152	187	221	243	265	287	298		
			(55/45/24) wΔt26	48	59	68	78	88	97	107	126	155	183	201	219	237	246		
C06D...	6	153	(75/65/20) wΔt50	134	163	191	219	247	275	302	356	438	519	573	627	681	708		
			(55/45/20) wΔt30	70	84	99	113	127	141	155	182	224	265	292	318	344	358		
			(55/45/24) wΔt26	58	70	82	94	105	117	128	151	186	220	242	263	285	295		
C07D...	7	178	(75/65/20) wΔt50	156	190	223	256	288	320	352	416	510	605	668	731	795	827		
			(55/45/20) wΔt30	81	98	115	132	148	164	180	213	261	309	340	371	402	417		
			(55/45/24) wΔt26	68	82	96	109	123	136	149	176	216	256	282	307	332	345		
C08D...	8	203	(75/65/20) wΔt50	178	217	255	292	329	366	403	475	583	691	763	836	908	945		
			(55/45/20) wΔt30	93	113	132	151	169	187	206	243	298	354	389	424	459	477		
			(55/45/24) wΔt26	77	94	110	125	140	155	171	202	247	293	322	351	379	394		
C09D...	9	228	(75/65/20) wΔt50	201	244	287	329	370	412	453	535	656	778	859	940	1022	1063		
			(55/45/20) wΔt30	104	127	148	169	190	211	232	274	336	398	438	477	517	536		
			(55/45/24) wΔt26	87	105	123	141	158	175	192	227	278	330	362	395	427	443		
C10D...	10	253	(75/65/20) wΔt50	223	271	319	365	412	458	503	594	729	860	964	1045	1135	1181		
			(55/45/20) wΔt30	116	141	165	188	211	234	258	304	373	442	486	530	574	596		
			(55/45/24) wΔt26	97	117	137	156	175	194	214	252	309	366	403	439	474	492		
C11D...	11	278	(75/65/20) wΔt50	245	298	350	402	453	503	554	653	802	951	1050	1149	1249	1299		
			(55/45/20) wΔt30	128	155	181	207	233	258	283	334	410	486	535	583	632	656		
			(55/45/24) wΔt26	106	129	151	172	193	214	235	277	340	403	443	482	522	541		
C12D...	12	303	(75/65/20) wΔt50	268	325	382	438	494	549	604	713	875	1037	1145	1254	1362	1417		
			(55/45/20) wΔt30	139	169	198	226	254	281	309	365	448	530	583	636	689	715		
			(55/45/24) wΔt26	116	140	164	188	210	233	256	302	371	439	483	526	569	591		
C13D...	13	328	(75/65/20) wΔt50	290	353	414	475	535	595	654	772	948	1123	1241	1358	1476	1535		
			(55/45/20) wΔt30	151	183	214	245	275	305	335	395	485	575	632	689	746	775		
			(55/45/24) wΔt26	126	152	178	203	228	252	278	328	402	476	523	570	617	640		
C14D...	14	353	(75/65/20) wΔt50	312	380	446	511	576	641	704	831	1021	1210	1336	1463	1589	1653		
			(55/45/20) wΔt30	163	197	231	264	296	328	361	426	522	619	681	742	804	834		
			(55/45/24) wΔt26	135	164	192	219	246	272	299	353	433	513	564	614	664	689		
C15D...	15	378	(75/65/20) wΔt50	335	407	478	548	617	686	755	891	1094	1296	1431	1567	1703	1771		
			(55/45/20) wΔt30	174	211	247	282	317	351	386	456	560	663	729	795	861	894		
			(55/45/24) wΔt26	145	176	205	235	263	291	320	378	464	549	604	658	711	738		
C16D...	16	403	(75/65/20) wΔt50	357	434	510	584	658	732	805	950	1167	1383	1527	1672	1816	1889		
			(55/45/20) wΔt30	186	225	263	301	338	375	412	486	597	707	778	848	919	954		
			(55/45/24) wΔt26	155	187	219	250	281	311	342	403	495	586	644	702	759	787		
C17D...	17	428	(75/65/20) wΔt50	379	461	541	621	700	778	855	1010	1240	1469	1622	1776	1930	2007		
			(55/45/20) wΔt30	197	239	280	320	359	398	438	517	634	751	827	901	976	1013		
			(55/45/24) wΔt26	164	199	233	266	298	330	363	428	526	623	684	746	806	837		
C18D...	18	453	(75/65/20) wΔt50	402	488	573	658	741	824	906	1069	1313	1556	1718	1880	2044	2123		
			(55/45/20) wΔt30	209	253	296	339	381	422	464	547	672	795	875	955	1033	1073		
			(55/45/24) wΔt26	174	211	246	281	316	350	384	454	557	659	725	789	854	886		
C20D...	20	503	(75/65/20) wΔt50	446	542	637	731	823	915	1006	1188	1458	1728	1909	2089	2271	2362		
			(55/45/20) wΔt30	232	281	329	377	423	469	515	608	746	884	972	1061	1148	1192		
			(55/45/24) wΔt26	193	234	274	313	351	388	427	504	618	732	805	877	949	984		
C22D...	22	553	(75/65/20) wΔt50	491	597	701	804	905	1007	1107	1307	1604	1901	2099	2298	2498	2598		
			(55/45/20) wΔt30	255	310	362	414	465	515	567	669	821	972	1070	1167	1263	1311		
			(55/45/24) wΔt26	213	258	301	344	386	427	470	554	680	806	886	965	1043	1083		
C24D...	24	603	(75/65/20) wΔt50	535	651	764	877	988	1098	1208	1425	1750	2074	2220	2507	2725	2834		
			(55/45/20) wΔt30	279	338	395	452	507	562	618	730	895	1061	1167	1273	1378	1430		
			(55/45/24) wΔt26	232	281	329	375	421	466	513	605	742	879	966	1052	1138	1181		
C26D...	26	653	(75/65/20) wΔt50	580	705	828	950	1070	1190	1308	1544	1896	2247	2481	2716	2952	3070		
			(55/45/20) wΔt30	302	366	428	489	550	609	670	790	970	1149	1264	1379	1493	1550		
			(55/45/24) wΔt26	251	304	356	407	456	505	555	655	804	952	1047	1140	1233	1280		
C28D...	28	703	(75/65/20) wΔt50	625	759	892	1023	1152	1281	1409	1663	2042	2420	2672	2925	3179	3306		
			(55/45/20) wΔt30	325	394	461	527	592	656	721	851	1045	1237	1361	1485	1608	1669		
			(55/45/24) wΔt26	271	328	383	438	491	544	598	706	866	1025	1127	1228	1328	1378		
C30D...	30	753	(75/65/20) wΔt50	669	814	956	1096	1235	1373	1510	1782	2188	2593	2863	3134	3406	3542		
			(55/45/20) wΔt30	348	422	494	565	634	703	773	912	1119	1326	1459	1591	1722	1788		
			(55/45/24) wΔt26	290	351	411	469	528	583	641	756	928	1099	1208	1316	1423	1476		
C32D...	32	803	(75/65/20) wΔt50	714	868	1019	1169	1317	1464	1610	1900	2333	2765	3054	3343	3633	3779		
			(55/45/20) wΔt30	372	450	527	602	676	750	824	973	1194	1414	1556	1697	1837	1907		
			(55/45/24) wΔt26	309	375	438	500	561	621	683	806	989	1172	1288	1403	1518	1575		
C34D...	34	853	(75/65/20) wΔt50	759	922	1083	1242	1399	1556	1711	2019	2479	2938	3245	3552	3860	4015		
			(55/45/20) wΔt30	395	478	560	640	719	796	876	1033	1268	1503	1653	1803	1952	2027		
			(55/45/24) wΔt26	329	398	465	532	596	660	726	857	1051	1245	1369	1491	1613	1673		
C36D...	36	903	(75/65/20) wΔt50	803	976	1147	1315	1481	1647	1812	2138	2625	3111	3435	3761	4087	4251		
			(55/45/20) wΔt30	418	506	593	678	761	843	927	1094	1343	1591	1750	1909	2067	2146		
			(55/45/24) wΔt26	348	421	493	563	631	699	769	907	1113	1318	1449	1579	1708	1772		
C38D...	38	953	(75/65/20) wΔt50	848	1031	1210	1388	1564	1739	1912	2257	2771	3284	3626	3970	4314	4487		
			(55/45/20) wΔt30	441	535	626	715	803	890	979	1155	1441	1679	1848	2015	2182	2265		
			(55/45/24) wΔt26	367	445	520	594	667	738	812	957	1175	1392	1530	1666	1802	1870		
C40D...	40	1003	(75/65/20) wΔt50	892	1085	1274	1461	1646	1830	2013	2376	2917	3457	3817	4179	4541	4723		
			(55/45/20) w																

Canarino 16 triple

caleido®
design radiators



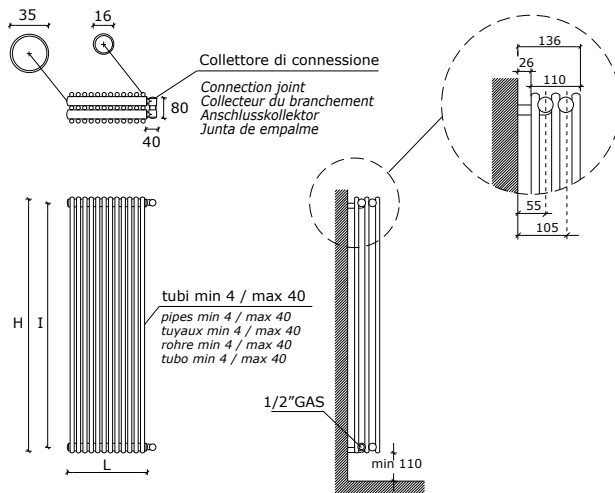
Interasse 50 mm **a richiesta.**
50 mm centre distance **on request.**
Entraxe 50 mm **sur demande.**
Achsabstand 50 mm **auf Anfrage.**
Distancia entre centros 50 mm **bajo pedido.**



Allacciamento dal basso **a richiesta.**
Bottom connection **on request.**
Raccordement par le bas **sur demande.**
Anschluss von unten **auf Anfrage.**
Conexión por abajo **bajo pedido.**

Interasse dal centro foro al muro: mandata e ritorno 105 mm
Distance between hole centre and wall: inlet and outlet 105 mm
Distance du centre du trou au mur: entrée et sortie 105 mm
Abstand zwischen Lochmitte und Wand: Vorlauf und Rücklauf 105 mm
Distancia entre el centro del agujero y el muro: entrada y salida 105 mm

- I radiatori sono completi di kit di fissaggio a parete e valvola di sfogo.
- ~ Pressione di collaudo: 10,5 bar ~ Pressione di esercizio: 7 bar
- La versione cromata **NON** è disponibile.
- * I watt hanno valori provvisori in attesa di certificazione $\Delta t50$.
- The radiators are equipped with a kit for fixing them to the wall and with an exhaust valve.
- ~ Testing pressure: 10,5 bar ~ Working pressure: 7 bar
- Chromate radiators **NOT** available.
- * The watt values are not definitive awaiting for $\Delta t50$ certification.
- Les radiateurs sont munis d'un kit de fixation murale et d'une soupape de décompression.
- ~ Pression d'essai: 10,5 bars ~ Pression d'exercice: 7 bars
- La version chromée **N'est PAS** disponible.
- * Le nombre de Watts est une valeur indiquée à titre provisoire dans l'attente de la certification $\Delta t50$.
- Die Heizkörper sind mit Wandbefestigungsset und Luftventil ausgerüstet.
- ~ Prüfungsdruck: 10,5 bar ~ Betriebsdruck: 7 bar
- Die verchromte Version ist nicht verfügbar.
- * Die Wattwerte sind noch provisorisch in Erwartung von $\Delta t50$ Zertifizierung.
- Los radiadores están provistos de kit de fijación a la pared y de válvula de desahogo.
- ~ Presión de ensayo: 10,5 bar ~ Presión de trabajo: 7 bar
- La versión cromada **NO** está disponible.
- * Los Vatios tienen valores provisionales en espera de la certificación $\Delta t50$.



Interasse dal centro foro al muro: ↑ mandata 55 mm - ↓ ritorno 105 mm
OPPURE ↑ mandata 105 mm - ↓ ritorno 55 mm
Distance between hole centre and wall: ↑ inlet 55 mm - ↓ outlet 105 mm
OR ↑ inlet 105 mm - ↓ outlet 55 mm
distance du centre du trou au mur: ↑ entrée 55 mm - ↓ sortie 105 mm
OU ↑ entrée 105 mm - ↓ sortie 55 mm
Abstand zwischen Lochmitte und Wand: ↑ Vorlauf 55 mm - ↓ Rücklauf 105 mm
ODER ↑ Vorlauf 105 mm - ↓ Rücklauf 55 mm
distancia entre el centro del agujero y el muro: ↑ entrada 55 mm - ↓ salida 105 mm
O ↑ entrada 105 mm - ↓ salida 55 mm

Materiale: acciaio al carbonio
Material: carbon-steel
Matière: Acier au charbon
Stoff: Kohlenstoffstahl
Material: Acero de carbono

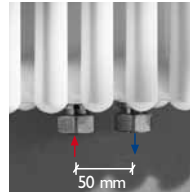
Esempio per la compilazione del codice da indicare sull'ordine:
Example for the filling in of the code to be indicated in the order:
Exemple pour la compilation du code à indiquer dans la commande:
Beispiel für die Zusammenstellung von in der Bestellung anzugeben Kode:
Ejemplo para la cumplimentación del código a indicar en el pedido:

C	04	T	...	C04T810
Canarino	N° elementi	triple	altezza radiatore	esempio di codice completo: Radiatore Canarino 4 elementi triple altezza 810
Canarino	N° of elements	triple	height of radiator	example of complete code: Canarino radiator 4 elements triple height 810
Canarino	Nombre éléments	triple	hauteur radiateur	Exemple de code complet Radiateur Canarino 4 éléments triple hauteur 810
Canarino	Anzahl von Elementen	triple	Höhe von Heizkörper	Beispiel von kompletten Kode- Heizkörper Canarino 4 Elemente Triple Höhe 810
Canarino	N° de elementos	triple	altura del radiador	Ejemplo de código completo Radiador Canarino 4 elementos triple altura 810

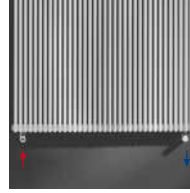
Codice Code Code Code Codigo	N°elementi N° of elements	L Larghezza Width Largeur Breite Longitud mm	Interasse Distance between bars Entraxe Achstands Centros mm	H Altezza . Heigt . Hauteur . Hoehe . Altura / mm													
				410	510	610	710	810	910	1010	1210	1510	1810	2010	2210	2410	2510
				360	460	560	660	760	860	960	1160	1460	1760	1960	2160	2360	2460
			OUTPUT	W	W	W	W	W	W	W	W	W	W	W	W	W	W
C04T...	4	141	(75/65/20) wΔt50	131	160	188	216	243	270	296	347	420	490	535	578	619	640
			(55/45/20) wΔt30	68	83	97	111	125	138	152	178	215	251	272	293	313	323
			(55/45/24) wΔt26	57	69	81	92	104	115	126	147	178	208	225	242	259	267
C05T...	5	166	(75/65/20) wΔt50	164	200	236	270	304	338	370	434	526	613	668	722	774	800
			(55/45/20) wΔt30	85	104	122	139	156	173	190	222	269	313	340	366	392	404
			(55/45/24) wΔt26	71	86	101	116	130	143	157	184	223	260	282	303	323	333
C06T...	6	191	(75/65/20) wΔt50	197	240	283	324	365	405	444	521	631	735	802	866	929	960
			(55/45/20) wΔt30	102	125	146	167	187	207	227	267	323	376	409	440	470	484
			(55/45/24) wΔt26	85	104	121	139	156	172	189	221	267	312	338	364	388	400
C07T...	7	216	(75/65/20) wΔt50	229	280	330	378	426	473	518	608	736	858	936	1011	1084	1120
			(55/45/20) wΔt30	119	145	170	195	219	242	265	311	376	439	477	513	548	565
			(55/45/24) wΔt26	99	121	142	162	181	201	220	258	312	364	395	424	453	467
C08T...	8	241	(75/65/20) wΔt50	262	320	377	432	487	540	592	694	841	980	1069	1155	1239	1280
			(55/45/20) wΔt30	136	166	195	223	250	277	303	355	430	501	545	586	626	646
			(55/45/24) wΔt26	114	138	162	185	207	229	251	295	357	415	451	485	518	533
C09T...	9	266	(75/65/20) wΔt50	295	360	424	486	547	608	666	781	946	1103	1203	1299	1394	1440
			(55/45/20) wΔt30	153	187	219	250	281	311	341	400	484	564	613	660	705	727
			(55/45/24) wΔt26	128	155	182	208	233	258	283	331	401	467	507	545	582	600
C10T...	10	291	(75/65/20) wΔt50	328	400	471	540	608	675	741	868	1051	1226	1337	1444	1549	1600
			(55/45/20) wΔt30	171	208	244	278	312	346	379	444	538	627	681	733	783	807
			(55/45/24) wΔt26	142	173	202	231	259	287	314	368	446	519	564	606	647	667
C11T...	11	316	(75/65/20) wΔt50	360	440	518	594	669	743	815	955	1156	1348	1470	1588	1703	1759
			(55/45/20) wΔt30	188	228	268	306	344	380	417	489	591	689	749	806	861	888
			(55/45/24) wΔt26	156	190	223	254	285	315	346	405	490	571	620	667	712	733
C12T...	12	341	(75/65/20) wΔt50	393	480	565	648	730	810	889	1042	1261	1471	1604	1733	1858	1919
			(55/45/20) wΔt30	205	249	292	334	375	415	455	533	645	752	817	879	940	969
			(55/45/24) wΔt26	170	207	243	277	311	344	377	442	535	623	676	727	776	800
C13T...	13	366	(75/65/20) wΔt50	426	520	612	702	791	878	963	1128	1366	1593	1737	1877	2013	2079
			(55/45/20) wΔt30	222	270	317	362	406	449	493	578	699	815	885	953	1018	1050
			(55/45/24) wΔt26	185	225	263	300	337	372	409	479	579	675	733	788	841	867
C14T...	14	391	(75/65/20) wΔt50	459	560	659	756	852	945	1037	1215	1471	1716	1871	2021	2168	2239
			(55/45/20) wΔt30	239	291	341	390	437	484	531	622	753	877	953	1026	1096	1130
			(55/45/24) wΔt26	199	242	283	324	363	401	440	516	624	727	789	848	906	933
C15T...	15	416	(75/65/20) wΔt50	492	600	707	810	912	1013	1111	1302	1577	1838	2005	2166	2323	2399
			(55/45/20) wΔt30	256	311	365	417	469	518	569	666	807	940	1021	1099	1175	1211
			(55/45/24) wΔt26	213	259	304	347	389	430	471	552	668	779	846	909	970	1000
C16T...	16	441	(75/65/20) wΔt50	524	640	754	864	973	1080	1185	1389	1682	1961	2138	2310	2478	2559
			(55/45/20) wΔt30	273	332	390	445	500	553	607	711	860	1003	1089	1173	1253	1292
			(55/45/24) wΔt26	227	276	324	370	415	458	503	589	713	831	902	970	1035	1067
C17T...	17	466	(75/65/20) wΔt50	557	680	801	918	1034	1148	1259	1476	1787	2083	2272	2454	2632	2719
			(55/45/20) wΔt30	290	353	414	473	531	588	644	755	914	1065	1158	1246	1331	1373
			(55/45/24) wΔt26	241	294	344	393	441	487	534	626	758	883	958	1030	1100	1133
C18T...	18	491	(75/65/20) wΔt50	590	720	848	972	1095	1215	1333	1562	1892	2206	2460	2599	2787	2879
			(55/45/20) wΔt30	307	374	438	501	562	622	682	800	968	1128	1226	1319	1410	1453
			(55/45/24) wΔt26	256	311	364	416	467	516	566	663	802	935	1015	1091	1164	1200
C20T...	20	541	(75/65/20) wΔt50	655	800	942	1080	1217	1350	1481	1736	2102	2451	2673	2888	3097	3199
			(55/45/20) wΔt30	341	415	487	557	625	691	758	889	1075	1253	1362	1466	1566	1615
			(55/45/24) wΔt26	284	345	405	462	519	573	629	737	891	1039	1127	1212	1294	1333
C22T...	22	591	(75/65/20) wΔt50	721	880	1036	1188	1338	1485	1629	1910	2312	2696	2994	3176	3407	3519
			(55/45/20) wΔt30	375	457	536	612	687	760	834	977	1183	1379	1498	1612	1723	1776
			(55/45/24) wΔt26	312	380	445	509	570	630	691	810	984	1143	1240	1333	1423	1467
C24T...	24	641	(75/65/20) wΔt50	786	960	1130	1296	1460	1620	1777	2083	2522	2941	3208	3465	3716	3839
			(55/45/20) wΔt30	409	498	584	668	750	830	910	1066	1290	1504	1634	1759	1879	1938
			(55/45/24) wΔt26	341	415	486	555	622	688	754	884	1070	1246	1353	1455	1553	1600
C26T...	26	691	(75/65/20) wΔt50	852	1041	1225	1404	1581	1755	1925	2257	2733	3186	3475	3754	4026	4159
			(55/45/20) wΔt30	443	540	633	724	812	899	986	1155	1398	1629	1770	1905	2036	2099
			(55/45/24) wΔt26	369	449	526	601	674	745	817	957	1159	1350	1466	1576	1682	1733
C28T...	28	741	(75/65/20) wΔt50	918	1121	1319	1512	1703	1890	2073	2430	2943	3431	3742	4043	4336	4479
			(55/45/20) wΔt30	478	581	682	779	875	968	1062	1244	1506	1755	1907	2052	2193	2261
			(55/45/24) wΔt26	398	484	567	647	726	802	880	1031	1248	1454	1578	1697	1811	1867
C30T...	30	791	(75/65/20) wΔt50	983	1201	1413	1620	1825	2025	2222	2604	3153	3677	4010	4331	4646	4799
			(55/45/20) wΔt30	512	623	731	835	937	1037	1137	1333	1613	1880	2043	2199	2349	2422
			(55/45/24) wΔt26	426	518	607	693	778	860	943	1105	1337	1558	1691	1818	1941	2000
C32T...	32	841	(75/65/20) wΔt50	1049	1281	1507	1728	1946	2160	2370	2778	3363	3922	4277	4620	4955	5118
			(55/45/20) wΔt30	546	664	779	891	1000	1106	1213	1422	1721	2005	2179	2345	2506	2584
			(55/45/24) wΔt26	454	553	648	740	830	917	1006	1178	1426	1662	1804	1939	2070	2133
C34T...	34	891	(75/65/20) wΔt50	1114	1361	1601	1836	2068	2295	2518	2951	3573	4167	4544	4909	5265	5438
			(55/45/20) wΔt30	580	706	828	946	1062	1175	1289	1510	1828	2131	2315	2492	2663	2745
			(55/45/24) wΔt26	483	587	688	786	882	974	1069	1252	1515	1766	1917	2061	2200	2267
C36T...	36	941	(75/65/20) wΔt50	1180	1441	1696	1944	2190	2430	2666	3125	3784	4421	4811	5198	5575	5758
			(55/45/20) wΔt30	614													

Canarino 16 single cromo

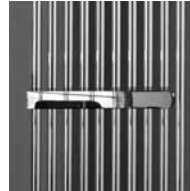
caleido®
design radiators



Interasse 50 mm **a richiesta.**
50 mm centre distance **on request.**
Entraxe 50 mm **sur demande.**
Achsabstand 50 mm **auf Anfrage.**
Distancia entre centros 50 mm **bajo pedido.**

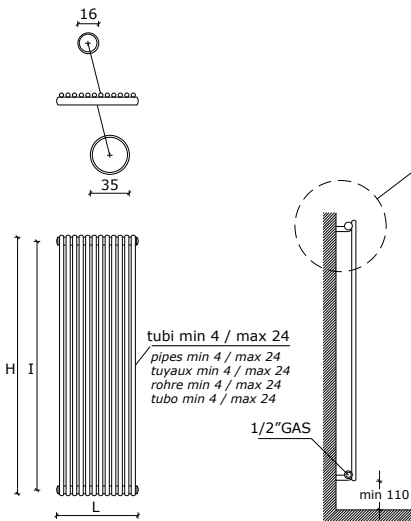


Allacciamento dal basso **a richiesta.**
Bottom connection **on request.**
Raccordement par le bas **sur demande.**
Anschluss von unten **auf Anfrage.**
Conexión por abajo **bajo pedido.**



Barra portasciugamani short **a richiesta.**
Short towel rail **on request.**
Barre sèche-serviettes short **sur demande.**
Handtuchtrockenstange Short **auf Anfrage.**
Barra calentatoallas short **bajo pedido.**

- I radiatori sono completi di kit di fissaggio a parete e valvola di sfogo.
- ~ Pressione di collaudo: 10,5 bar ~ Pressione di esercizio: 7 bar
- * I watt hanno valori provvisori in attesa di certificazione Δ50.
- The radiators are equipped with a kit for fixing them to the wall and with an exhaust valve.
- ~ Testing pressure: 10,5 bar ~ Working pressure: 7 bar
- * The watt values are not definitive awaiting for Δ50 certification.
- Les radiateurs sont munis d'un kit de fixation murale et d'une soupape de décompression.
- ~ Pression d'essai: 10,5 bars ~ Pression d'exercice: 7 bars
- * Le nombre de Watts est une valeur indiquée à titre provisoire dans l'attente de la certification Δ50.
- Die Heizkörper sind mit Wandbefestigungsset und Luftventil ausgerüstet.
- ~ Prüfungsdruck: 10,5 bar ~ Betriebsdruck: 7 bar
- * Die Wattwerte sind noch provisorisch in Erwartung von Δ50 Zertifizierung.
- Los radiadores están provistos de kit de fijación a la pared y de válvula de desahogo.
- ~ Presión de ensayo: 10,5 bar ~ Presión de trabajo: 7 bar
- * Los Vatios tienen valores provisionales en espera de la certificación Δ50.




interasse dal centro foro al muro 49 mm
distance between hole center and wall 49 mm
distance du centre du trou au mur 49 mm
Abstand zwischen Lochmitte und Wand 49 mm distancia
entre el centro del agujero y el muro 49 mm

Materiale: acciaio al carbonio
Material: carbon-steel
Matière: Acier au charbon
Stoff: Kohlenstoffstahl
Material: Acero de carbono

Esempio per la compilazione del codice da indicare sull'ordine:
Example for the filling in of the code to be indicated in the order:
Exemple pour la compilation du code à indiquer dans la commande:
Beispiel für die Zusammenstellung von in der Bestellung anzugeben Kode:
Ejemplo para la cumplimentación del código a indicar en el pedido:

C	04	S	...	C04S810CR
Canarino	N° elementi	single	altezza radiatore	esempio di codice completo: Radiatore Canarino 4 elementi single altezza 810 cromo
Canarino	N° of elements	single	height of radiator	example of complete code: Canarino radiator 4 elements single height 810 chrome
Canarino	Nombre éléments	single	hauteur radiateur	Exemple de code complet Radiateur Canarino 4 éléments single hauteur 810 chrome
Canarino	Anzahl von Elementen	single	Höhe von Heizkörper	Beispiel von kompletten Kode: Heizkörper Canarino 4 Elemente Single Höhe 810 verchromt
Canarino	N° de elementos	single	altura del radiador	Ejemplo de código completo Radiador Canarino 4 elementos single altura 810 cromada

Codice Code Code Kode Codigo	N°elementi M° of elements	L Larghezza Width Largeur Breite Longitud mm	Interasse Distance between bars Entraxe Achsabstand Centros 	H Altezza . Height . Hauteur . Hoehe . Altura / mm										
				410	510	610	710	810	910	1010	1210	1510	1810	
				360	460	560	660	760	860	960	1160	1460	1760	
OUTPUT				W	W	W	W	W	W	W	W	W	W	W
C04S...CR	4	103	(75/65/20) wΔt50	45	55	64	74	83	93	102	120	148	175	
			(55/45/20) wΔt30	23	28	33	38	43	47	52	62	76	89	
			(55/45/24) wΔt26	19	24	28	32	36	39	43	51	63	74	
C05S...CR	5	128	(75/65/20) wΔt50	56	68	80	92	104	116	128	150	185	218	
			(55/45/20) wΔt30	29	35	42	48	54	59	65	77	94	112	
			(55/45/24) wΔt26	24	29	35	40	44	49	54	64	78	93	
C06S...CR	6	153	(75/65/20) wΔt50	67	82	97	111	125	139	153	181	222	262	
			(55/45/20) wΔt30	35	43	50	57	64	71	78	92	113	134	
			(55/45/24) wΔt26	29	35	41	47	53	59	65	77	94	111	
C07S...CR	7	178	(75/65/20) wΔt50	78	96	113	129	146	162	179	211	258	306	
			(55/45/20) wΔt30	41	50	58	67	75	83	91	108	132	156	
			(55/45/24) wΔt26	34	41	48	55	62	69	76	89	110	130	
C08S...CR	8	203	(75/65/20) wΔt50	90	109	129	148	167	185	204	241	295	349	
			(55/45/20) wΔt30	47	57	67	76	86	95	104	123	151	179	
			(55/45/24) wΔt26	39	47	55	63	71	79	87	102	125	148	
C09S...CR	9	228	(75/65/20) wΔt50	101	123	145	166	188	209	230	271	332	393	
			(55/45/20) wΔt30	52	64	75	86	96	107	117	139	170	201	
			(55/45/24) wΔt26	44	53	62	71	80	89	97	115	141	167	
C10S...CR	10	253	(75/65/20) wΔt50	112	137	161	185	208	232	255	301	369	437	
			(55/45/20) wΔt30	58	71	83	95	107	119	131	154	189	223	
			(55/45/24) wΔt26	49	59	69	79	89	98	108	128	157	185	
C11S...CR	11	278	(75/65/20) wΔt50	123	150	177	203	229	255	281	331	406	480	
			(55/45/20) wΔt30	64	78	91	105	118	130	144	169	208	246	
			(55/45/24) wΔt26	53	65	76	87	98	108	119	140	172	204	
C12S...CR	12	303	(75/65/20) wΔt50	135	164	193	222	250	278	306	361	443	524	
			(55/45/20) wΔt30	70	85	100	114	128	142	157	185	227	268	
			(55/45/24) wΔt26	58	71	83	95	107	118	130	153	188	222	
C13S...CR	13	328	(75/65/20) wΔt50	146	178	209	240	271	301	332	391	480	568	
			(55/45/20) wΔt30	76	92	108	124	139	154	170	200	246	290	
			(55/45/24) wΔt26	63	77	90	103	115	128	141	166	203	241	
C14S...CR	14	353	(75/65/20) wΔt50	157	191	225	258	292	324	357	421	517	611	
			(55/45/20) wΔt30	82	99	116	133	150	166	183	216	264	313	
			(55/45/24) wΔt26	68	83	97	111	124	138	152	179	219	259	
C15S...CR	15	378	(75/65/20) wΔt50	168	205	241	277	313	348	383	451	554	655	
			(55/45/20) wΔt30	87	106	125	143	161	178	196	231	283	335	
			(55/45/24) wΔt26	73	88	104	119	133	148	162	191	235	278	
C16S...CR	16	403	(75/65/20) wΔt50	179	219	257	295	333	371	408	481	591	699	
			(55/45/20) wΔt30	93	113	133	152	171	190	209	246	302	357	
			(55/45/24) wΔt26	78	94	111	126	142	157	173	204	250	296	
C17S...CR	17	428	(75/65/20) wΔt50	191	232	273	314	354	394	434	511	628	742	
			(55/45/20) wΔt30	99	121	141	162	182	202	222	262	321	380	
			(55/45/24) wΔt26	83	100	118	134	151	167	184	217	266	315	
C18S...CR	18	453	(75/65/20) wΔt50	202	246	290	332	375	417	459	542	665	786	
			(55/45/20) wΔt30	105	128	150	171	193	214	235	277	340	402	
			(55/45/24) wΔt26	87	106	124	142	160	177	195	230	282	333	
C20S...CR	20	503	(75/65/20) wΔt50	224	273	322	369	417	463	510	602	738	873	
			(55/45/20) wΔt30	117	142	166	190	214	237	261	308	378	447	
			(55/45/24) wΔt26	97	118	138	158	178	197	216	255	313	370	
C22S...CR	22	553	(75/65/20) wΔt50	247	301	354	406	458	510	561	662	812	961	
			(55/45/20) wΔt30	128	156	183	209	235	261	287	339	416	491	
			(55/45/24) wΔt26	107	130	152	174	195	216	238	281	344	407	
C24S...CR	24	603	(75/65/20) wΔt50	269	328	386	443	500	556	612	722	886	1048	
			(55/45/20) wΔt30	140	170	200	228	257	285	313	370	453	536	
			(55/45/24) wΔt26	117	142	166	190	213	236	260	306	376	444	

COLORI . COLOURS . COULEURS . FARBEN . COLORES

STANDARD



9010 RAL bianco puro opaco / pure white matt / blanc pur mat / mattes reines Weiß / Blanco puro mate
di serie Fine Design e Metacrilati / Standard for Fine Design and Metacrilati / de série pour Fine Design et Metacrilati
serienmäßig Fine Design und Metacrilati / de serie por Fine Design y Metacrilati

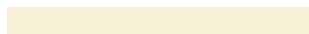
GRUPPO A - GROUP A - GROUPE A - GRUPPE A - GRUPO A



bianco B7 ruvido / rough white B7 / blanc B7 rugueux / grobes Weiß B7 / Blanco B7 rugoso



9001 RAL pergamon bianco / pergamon white / blanc pergamon / Pergamon-Weiß / Blanco pergamon



1013 RAL bianco perla opaco / pearl white matt / blanc perle mat / mattes Perlweiß / Blanco perla mate



1015 RAL avorio chiaro opaco / light ivory matt / ivoire clair mat / mattes helles Elfenbein / Marfil claro mate



1014 RAL avorio opaco / ivory matt / ivoire mat / mattes Eifenbein / Marfil mate



1001 RAL beige opaco / beige matt / blanc mat / mattes Beige / Beige mate



3000 RAL rosso / red / rouge / rot / Rojo



3002 RAL rosso carminio opaco / red chrome matt / rouge carmin mat / mattes Karminrot / Rojo carmin mate



3003 RAL rosso rubino opaco / ruby red matt / rouge rubis mat / mattes Rubinrot / Rojo rubí mate



3004 RAL rosso porpora opaco / purple red matt / rouge pourpre mat / mattes Purpurrot / Rojo púrpura mate



1021 RAL giallo / yellow / jaune / gelb / Amarillo



6019 RAL verde / green / vert / grün / Verde



6016 RAL verde / green / vert / grün / Verde



calypso



5014 RAL colomba opaco / blue pigeon matt / blue pigeon mat / mattes taubenblau / Azul colomblau



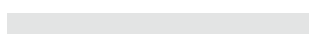
5015 RAL blu / blue / bleu / blau / Azul celeste



azzurro toscana / light blue Tuscany sky / bleu ciel Toscane / toskanablau / Azul celeste Toscana



royal blue semiopaco / royal blue half-matt / royal blue semi-mat / halbmattes königsblau / Azul real semimate



manhattan



7011 RAL grigio ferro opaco / iron grey matt / gris fer mat / mattes Eisengrau / Gris hierro mate



7015 RAL grigio ardesia opaco / slate grey matt / gris ardoise mat / mattes Schiefergrau / Gris pizarra mate



7016 RAL grigio antracite opaco / anthracite grey matt / gris anthracite mat / mattes Anthrazitgrau / Gris antracita mate



7021 RAL grigio nerastro opaco / blackish grey matt / gris foncé mat / mattes Schwarzgrau / Gris negruzco mate



nero N4 ruvido / rough black N4 / noir N4 rugueux / grobes Schwarz N4 / Negro N4 rugoso



9005 RAL nero intenso / deep black / noir profond / sattes Schwarz / Negro intenso

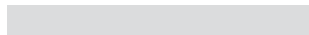


9011 RAL nero grafite / black lead / noir graphite / Graphitschwarz / Negro grafito

GRUPPO B - GROUP B - GROUPE B - GRUPPE B - GRUPO B



4005 RAL lilla ruvido / lilac rough / lilas rugueux / Lila groß/ lila rugoso



met iron BD RAG ruvido / met iron BD RAG rough / fer métallisé BD RAG rugueux
met iron BD RAG grob / hierro metalizado BD RAG rugoso



met grigio 3 RAG ruvido opaco / met grey 3 RAG rough matt / gris métallisé 3RAG rugueux mat
met grau 3 RAG grob / gris metalizado BD RAG rugoso mate

GRUPPO C - GROUP C - GROUPE C - GRUPPE C - GRUPO C



marrone satinato / satined brown / marron satiné / Braun satiniert / marrón satinado



1036 RAL oro perla / pearl gold / or perle / perle gold / oro perlado



verniciato satinato / painted satined / peint satiné / lackiert satiniert / pintado satinado