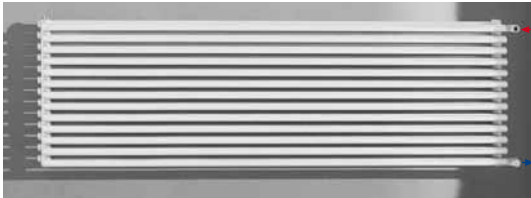


# Cardellino single



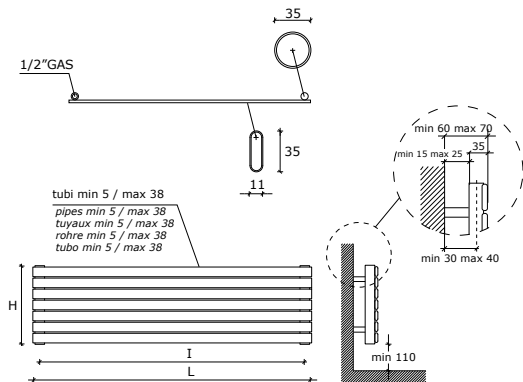
Allacciamento laterale destro oppure sinistro **a richiesta**, ideale per sostituire un vecchio radiatore.

Lateral connection right or left **on request**, ideal when replacing an old radiator.

Raccordement latéral droite ou gauche **sur demande**, idéal pour remplacer un radiateur précédent.

Seitlicher Anschluss links oder rechts **auf Anfrage**, ideal zum Austauschen eines alten Heizkörpers.

Conexión lateral derecha o izquierda **bajo pedido**, ideal para reemplazar un radiador antiguo.



interasse dal centro foro al muro min 30 / max 40 mm  
distance between hole center and wall min 30 / max 40 mm  
distance du centre du trou au mur min 30 / max 40 mm  
Abstand zwischen Lochmitte und Wand min 30 / max 40 mm  
distancia entre el centro del agujero y el muro min 30 / max 40 mm

· I radiatori sono completi di kit di fissaggio a parete e valvola di sfogo. La versione cromata NON è disponibile.

~ Pressione di collaudo: 10,5 bar ~ Pressione di esercizio: 7 bar

· The radiators are equipped with a kit for fixing them to the wall and with an exhaust valve.

Chromate radiators NOT available.

~ Testing pressure: 10,5 bar ~ Working pressure: 7 bar

· Les radiateurs sont munis d'un kit de fixation murale et d'une soupape de décompression.

La version chromée N'est PAS disponible.

~ Pression d'essai: 10,5 bars ~ Pression d'exercice: 7 bars

· Die Heizkörper sind mit Wandbefestigungsset und Luftventil ausgerüstet. Die verchromte Version ist nicht verfügbar.

~ Prüfungsdruck: 10,5 bar ~ Betriebsdruck: 7 bar

· Los radiadores están provistos de kit de fijación a la pared y de válvula de desahogo.

La versión cromada NO está disponible.

~ Presión de ensayo: 10,5 bar ~ Presión de trabajo: 7 bar

Esempio per la compilazione del codice da indicare sull'ordine:  
Example for the filling in of the code to be indicated in the order:  
Exemple pour la compilation du code à indiquer dans la commande:  
Beispiel für die Zusammenstellung von in der Bestellung anzugeben Kode:  
Ejemplo para la cumplimentación del código a indicar en el pedido:

CA	05	S	...	CAS05S810
Cardellino	N° elementi	single	larghezza radiatore	esempio di codice completo: Radiatore Cardellino 5 elementi single larghezza 810
Cardellino	N° of elements	single	width of radiator	example of complete code: Cardellino radiator 5 elements single width 810
Cardellino	Nombre éléments	single	largeur radiateur	Exemple de code complet Radiateur Cardellino 5 éléments single largeur 810
Cardellino	Anzahl von Elementen	single	Breite von Heizkörper	Beispiel von kompletten Kode- Heizkörper Cardellino 5 Elemente single Breite 810
Cardellino	N° de elementos	single	longitud del radiador	Ejemplo de código completo Radiador Cardellino 5 elementos single longitud 810

**CF** Cardellino single è disponibile anche nelle versioni **solo elettrica** o in **versione mista**. Per informazioni vedi listino elettrici o tel. 0039 030 2530054

Cardellino Single is available also in all **electric version** or in **dual energy version**.

For information please see Electric pricelist or contact phone number 0039 030 2530054

Cardellino Single est disponible aussi en version **seulement électrique** ou en **version mixte**.

Voir la liste des prix radiateurs électriques ou contacter le numéro téléphonique 0039 030 2530054

Cardellino Single ist in **elektrischer Ausführung** oder in **gemischter Ausführung** lieferbar.

Bitte sehen Sie die elektrische Preisliste oder rufen Sie die Nr. 0039 030 2530054 an

Cardellino Single es disponible también en **version eléctrica** o en **version mixta**.

Por información ver la lista de precios eléctricos o ponerse en contact con 0039 030 2530054

**Materiale: acciaio al carbonio**

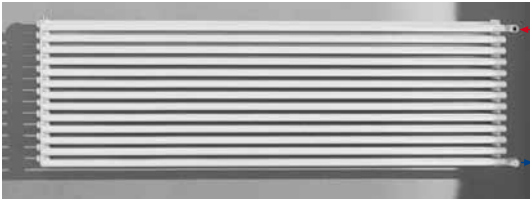
Material: carbon-steel

Matière: Acier au charbon

Stoff: Kohlenstoffstahl

Material: Acero de carbono





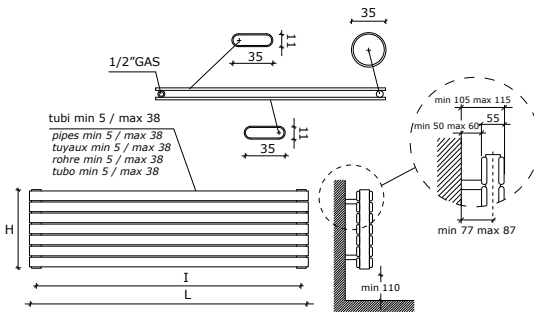
Allacciamento laterale destro oppure sinistro **a richiesta**, ideale per sostituire un vecchio radiatore.

Lateral connection right or left **on request**, ideal when replacing an old radiator.

Raccordement latéral droite ou gauche **sur demande**, idéal pour remplacer un radiateur précédent.

Seitlicher Anschluss links oder rechts **auf Anfrage**, ideal zum Austauschen eines alten Heizkörpers.

Conexión lateral derecha o izquierda **bajo pedido**, ideal para reemplazar un radiador antiguo.



interasse dal centro foro al muro min 77 / max 87 mm  
distance between hole center and wall min 77 / max 87 mm  
distance du centre du trou au mur min 77 / max 87 mm  
Abstand zwischen Lochmitte und Wand min 77 / max 87 mm  
distancia entre el centro del agujero y el muro min 77 / max 87 mm

· I radiatori sono completi di kit di fissaggio a parete e valvola di sfogo. La versione cromata NON è disponibile.

~ Pressione di collaudo: 10,5 bar ~ Pressione di esercizio: 7 bar

· The radiators are equipped with a kit for fixing them to the wall and with an exhaust valve.

Chromate radiators NOT available.

~ Testing pressure: 10,5 bar ~ Working pressure: 7 bar

· Les radiateurs sont munis d'un kit de fixation murale et d'une soupape de décompression.

La version chromée N'est PAS disponible.

~ Pression d'essai: 10,5 bars ~ Pression d'exercice: 7 bars

· Die Heizkörper sind mit Wandbefestigungsset und Luftventil ausgerüstet. Die verchromte Version ist nicht verfügbar.

~ Prüfungsdruck: 10,5 bar ~ Betriebsdruck: 7 bar

· Los radiadores están provistos de kit de fijación a la pared y de válvula de desahogo.

La versión cromada NO está disponible.

~ Presión de ensayo: 10,5 bar ~ Presión de trabajo: 7 bar

Esempio per la compilazione del codice da indicare sull'ordine:  
Example for the filling in of the code to be indicated in the order:  
Exemple pour la compilation du code à indiquer dans la commande:  
Beispiel für die Zusammenstellung von in der Bestellung anzugeben Kode:  
Ejemplo para la cumplimentación del código a indicar en el pedido:

CA	05	D	...	CAD05S810
Cardellino	N° elementi	double	larghezza radiatore	esempio di codice completo: Radiatore Cardellino 5 elementi double larghezza 810
Cardellino	N° of elements	double	width of radiator	example of complete code: Cardellino radiator 5 elements double width 810
Cardellino	Nombre éléments	double	largeur radiateur	Exemple de code complet Radiateur Cardellino 5 éléments double largeur 810
Cardellino	Anzahl von Elementen	double	Breite von Heizkörper	Beispiel von kompletten Kode- Heizkörper Cardellino 5 Elemente double Breite 810
Cardellino	N° de elementos	double	longitud del radiador	Ejemplo de código completo Radiador Cardellino 5 elementos double longitud 810

**Materiale: acciaio al carbonio**

Material: carbon-steel

Matière: Acier au charbon

Stoff: Kohlenstoffstahl

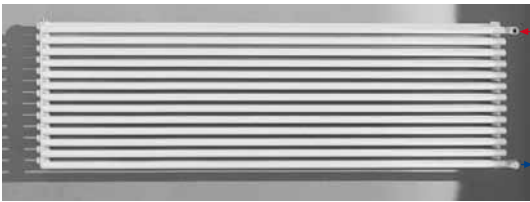
Material: Acero de carbono

Codice Code Code Codigo	N°elementi of elements H Altezza Height Hauteur Altura	Interasse Distance between bars Entraxe Achsabstand Centros mm	L Larghezza . Width . Largeur . Breite . Longitud / mm																																																																							
			510	610	650	810	850	1010	1210	1510	1810	2010	2210	2410																																																												
			460	560	600	760	800	960	1160	1460	1760	1960	2160	2360																																																												
			<b>OUTPUT</b>	<b>w</b>	<b>w</b>	<b>w</b>	<b>w</b>	<b>w</b>	<b>w</b>	<b>w</b>	<b>w</b>	<b>w</b>	<b>w</b>	<b>w</b>	<b>w</b>	<b>w</b>																																																										
CA05D...	5	205	(75/65/20) wΔt50 199 232 245 296 308 358 418 508 597 656 715 774	(55/45/20) wΔt30 103 120 126 152 158 183 212 259 305 334 364 394	(55/45/24) wΔt26 86 99 105 126 131 151 176 214 252 277 301 326	(75/65/20) wΔt50 239 278 293 355 370 429 502 610 716 787 858 929	(55/45/20) wΔt30 124 144 152 182 190 219 255 310 366 401 437 472	(55/45/24) wΔt26 103 119 126 151 157 182 211 257 303 332 361 391	(75/65/20) wΔt50 279 324 342 414 431 501 585 711 836 918 1001 1084	(55/45/20) wΔt30 144 168 177 213 221 256 297 362 426 468 510 551	(55/45/24) wΔt26 120 139 147 176 184 212 246 300 353 388 422 456	(75/65/20) wΔt50 318 370 391 473 493 572 669 813 955 1050 1144 1238	(55/45/20) wΔt30 165 191 202 243 253 292 340 414 487 535 582 630	(55/45/24) wΔt26 137 159 168 202 210 242 281 343 404 443 482 521	(75/65/20) wΔt50 358 417 440 532 554 644 752 914 1075 1181 1287 1393	(55/45/20) wΔt30 186 215 227 273 285 329 382 466 548 602 655 708	(55/45/24) wΔt26 154 179 189 227 236 272 316 385 454 498 542 586	(75/65/20) wΔt50 398 463 489 591 616 715 836 1016 1194 1312 1430 1548	(55/45/20) wΔt30 206 239 253 304 316 365 425 517 609 669 728 787	(55/45/24) wΔt26 172 199 210 252 262 303 351 428 505 554 602 651	(75/65/20) wΔt50 438 509 538 650 678 787 920 1118 1313 1443 1573 1703	(55/45/20) wΔt30 227 263 278 334 348 402 467 569 670 736 801 866	(55/45/24) wΔt26 189 219 231 277 289 333 386 471 555 609 663 716	(75/65/20) wΔt50 478 556 587 709 739 858 1003 1219 1433 1574 1716 1858	(55/45/20) wΔt30 248 287 303 364 379 438 510 621 731 802 874 944	(55/45/24) wΔt26 206 239 252 302 315 363 422 514 606 664 723 781	(75/65/20) wΔt50 517 602 636 768 801 930 1087 1321 1552 1706 1859 2012	(55/45/20) wΔt30 268 311 329 395 411 475 552 673 792 869 946 1023	(55/45/24) wΔt26 223 259 273 328 341 394 457 557 656 720 783 847	(75/65/20) wΔt50 557 648 685 827 862 1001 1170 1422 1672 1837 2002 2167	(55/45/20) wΔt30 289 335 354 425 443 511 595 724 853 936 1019 1102	(55/45/24) wΔt26 240 278 294 353 367 424 492 599 706 775 843 912	(75/65/20) wΔt50 597 695 734 887 924 1073 1254 1524 1791 1968 2145 2322	(55/45/20) wΔt30 309 359 379 456 474 548 637 776 914 1003 1092 1181	(55/45/24) wΔt26 257 298 315 378 394 454 527 642 757 830 904 977	(75/65/20) wΔt50 637 741 782 946 986 1144 1338 1626 1910 2099 2288 2477	(55/45/20) wΔt30 330 383 404 486 506 585 680 828 975 1070 1165 1259	(55/45/24) wΔt26 275 318 336 403 420 484 562 685 807 886 964 1042	(75/65/20) wΔt50 677 787 831 1005 1047 1216 1421 1727 2030 2230 2431 2632	(55/45/20) wΔt30 351 407 430 516 538 621 722 879 1036 1137 1237 1338	(55/45/24) wΔt26 292 338 357 429 446 515 597 728 858 941 1024 1107	(75/65/20) wΔt50 716 833 880 1064 1109 1287 1505 1829 2149 2362 2574 2786	(55/45/20) wΔt30 371 431 455 547 569 658 765 931 1097 1204 1310 1417	(55/45/24) wΔt26 309 358 378 454 472 545 632 771 908 997 1084 1172	(75/65/20) wΔt50 796 926 978 1182 1232 1430 1672 2032 2388 2624 2860 3096	(55/45/20) wΔt30 413 479 506 607 632 731 849 1035 1219 1337 1456 1574	(55/45/24) wΔt26 343 398 420 504 525 605 703 856 1009 1107 1205 1302	(75/65/20) wΔt50 876 1019 1076 1300 1355 1573 1839 2235 2627 2886 3146 3406	(55/45/20) wΔt30 454 527 556 668 696 804 934 1138 1340 1471 1601 1731	(55/45/24) wΔt26 378 438 462 555 577 666 773 942 1110 1218 1325 1433	(75/65/20) wΔt50 955 1111 1174 1418 1478 1716 2006 2438 2866 3149 3432 3715	(55/45/20) wΔt30 495 574 607 729 759 877 1019 1242 1462 1605 1747 1889	(55/45/24) wΔt26 412 477 504 605 630 727 843 1028 1211 1329 1446 1563	(75/65/20) wΔt50 1035 1204 1271 1537 1602 1859 2174 2642 3104 3411 3718 4025	(55/45/20) wΔt30 536 622 657 790 822 950 1104 1345 1584 1739 1893 2046	(55/45/24) wΔt26 446 517 546 655 682 787 914 1113 1312 1439 1566 1693	(75/65/20) wΔt50 1114 1296 1369 1655 1725 2002 2341 2845 3343 3674 4004 4334	(55/45/20) wΔt30 578 670 708 850 885 1023 1189 1448 1706 1872 2038 2204	(55/45/24) wΔt26 481 557 588 706 735 848 984 1199 1413 1550 1687 1823	(75/65/20) wΔt50 1194 1389 1467 1773 1848 2145 2508 3048 3582 3936 4290 4644	(55/45/20) wΔt30 619 718 758 911 949 1096 1274 1552 1828 2006 2184 2361	(55/45/24) wΔt26 515 597 630 756 787 908 1054 1285 1514 1661 1807 1954	(75/65/20) wΔt50 1274 1482 1565 1891 1971 2288 2675 3251 3821 4198 4576 4954	(55/45/20) wΔt30 660 766 809 972 1012 1169 1359 1655 1950 2140 2329 2519	(55/45/24) wΔt26 549 637 672 807 839 969 1124 1370 1615 1772 1928 2084	(75/65/20) wΔt50 1353 1574 1663 2009 2094 2431 2842 3454 4060 4461 4862 5263	(55/45/20) wΔt30 701 814 859 1033 1075 1242 1444 1759 2072 2273 2475 2676	(55/45/24) wΔt26 584 676 714 857 892 1029 1195 1456 1716 1882 2048 2214	(75/65/20) wΔt50 1433 1667 1760 2128 2218 2574 3010 3658 4298 4723 5148 5573	(55/45/20) wΔt30 743 862 910 1093 1138 1315 1529 1862 2193 2407 2621 2833	(55/45/24) wΔt26 618 716 756 907 944 1090 1265 1541 1817 1993 2169 2344	(75/65/20) wΔt50 1512 1759 1858 2246 2341 2717 3177 3861 4537 4986 5434 5882	(55/45/20) wΔt30 784 909 960 1154 1202 1388 1614 1966 2315 2541 2766 2991	(55/45/24) wΔt26 652 756 798 958 997 1150 1335 1627 1918 2104 2289 2474



# Cardellino triple

caleido®  
design radiators



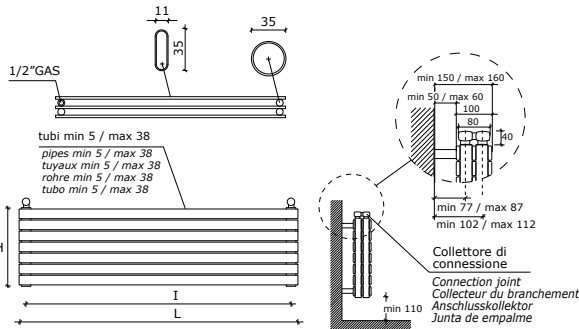
Allacciamento laterale destro oppure sinistro a richiesta, ideale per sostituire un vecchio radiatore.

Lateral connection right or left **on request**, ideal when replacing an old radiator.

Raccordement latéral droite ou gauche **sur demande**, idéal pour remplacer un radiateur précédent.

Seitlicher Anschluss links oder rechts **auf Anfrage**, ideal zum Austauschen eines alten Heizkörpers.

Conexión lateral derecha o izquierda **bajo pedido**, ideal para reemplazar un radiador antiguo.



Interasse dal centro foro al muro: ↑ mandata 77 mm - ↓ ritorno 102 mm

OPPURE ↑ mandata 102 mm - ↓ ritorno 77 mm

Distance between hole centre and wall: ↑ inlet 77 mm - ↓ outlet 102 mm

OR ↑ inlet 102 mm - ↓ outlet 77 mm

distance du centre du trou au mur: ↑ entrée 77 mm - ↓ sortie 102 mm

OU ↑ entrée 102 mm - ↓ sortie 77 mm

Abstand zwischen Lochmitte und Wand: ↑ Vorlauf 77 mm - ↓ Rücklauf 102 mm

ODER ↑ Vorlauf 102 mm - ↓ Rücklauf 77 mm

distancia entre el centro del agujero y el muro: ↑ entrada 77 mm - ↓ salida 102 mm

O ↑ entrada 102 mm - ↓ salida 77 mm

**Materiale: acciaio al carbonio**

Material: carbon-steel

Matière: Acier au charbon

Stoff: Kohlenstoffstahl

Material: Acero de carbono

· I radiatori sono completi di kit di fissaggio a parete e valvola di sfogo.

~ Pressione di collaudo: 10,5 bar ~ Pressione di esercizio: 7 bar

· La versione cromata NON è disponibile.

\* I watt hanno valori provvisori in attesa di certificazione  $\Delta t50$ .

· The radiators are equipped with a kit for fixing them to the wall and with an exhaust valve.

~ Testing pressure: 10,5 bar ~ Working pressure: 7 bar

- Chromate radiators NOT available.

\* The watt values are not definitive awaiting for  $\Delta t50$  certification.

· Les radiateurs sont munis d'un kit de fixation murale et d'une soupape de décompression.

~ Pression d'essai: 10,5 bars ~ Pression d'exercice: 7 bars

· La version chromée N'est PAS disponible.

\* Le nombre de Watts est une valeur indiquée à titre provisoire dans l'attente de la certification  $\Delta t50$ .

· Die Heizkörper sind mit Wandbefestigungsset und Luftventil ausgerüstet.

~ Prüfungsdruck: 10,5 bar ~ Betriebsdruck: 7 bar

· Die verchromte Version ist nicht verfügbar.

\* Die Wattwerte sind noch provisorisch in Erwartung von  $\Delta t50$  Zertifizierung.

· Los radiadores están provistos de kit de fijación a la pared y de válvula de desahogo.

~ Presión de ensayo: 10,5 bar ~ Presión de trabajo: 7 bar

· La versión cromada NO está disponible.

\* Los Vatios tienen valores provisionales en espera de la certificación  $\Delta t50$ .

Esempio per la compilazione del codice da indicare sull'ordine:  
Example for the filling in of the code to be indicated in the order:  
Exemple pour la compilation du code à indiquer dans la commande:  
Beispiel für die Zusammenstellung von in der Bestellung anzugeben Kode:  
Ejemplo para la cumplimentación del código a indicar en el pedido:

CA	05	T	...	CAT05S810
Cardellino	N° elementi	triple	larghezza radiatore	esempio di codice completo: Radiatore Cardellino 5 elementi triple larghezza 810
Cardellino	N° of elements	triple	width of radiator	example of complete code: Cardellino radiator 5 elements triple width 810
Cardellino	Nombre éléments	triple	largeur radiateur	Exemple de code complet Radiateur Cardellino 5 éléments triple largeur 810
Cardellino	Anzahl von Elementen	triple	Breite von Heizkörper	Beispiel von kompletten Kode- Heizkörper Cardellino 5 Elemente triple Breite 810
Cardellino	N° de elementos	triple	longitud del radiador	Ejemplo de código completo Radiador Cardellino 5 elementos triple longitud 810



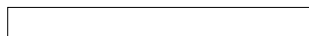
# COLORI . COLOURS . COULEURS . FARBEN . COLORES

## STANDARD



9010 RAL bianco puro opaco / pure white matt / blanc pur mat / mattes reines Weiß / Blanco puro mate  
di serie Fine Design e Metacrilati / Standard for Fine Design and Metacrilati / de série pour Fine Design et Metacrilati  
serienmäßig Fine Design und Metacrilati / de serie por Fine Design y Metacrilati

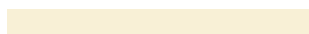
## GRUPPO A - GROUP A - GROUPE A - GRUPPE A - GRUPO A



bianco B7 ruvido / rough white B7 / blanc B7 rugueux / grobes Weiß B7 / Blanco B7 rugoso



9001 RAL pergamon bianco / pergamon white / blanc pergamon / Pergamon-Weiß / Blanco pergamon



1013 RAL bianco perla opaco / pearl white matt / blanc perle mat / mattes Perlweiß / Blanco perla mate



1015 RAL avorio chiaro opaco / light ivory matt / ivoire clair mat / mattes helles Elfenbein / Marfil claro mate



1014 RAL avorio opaco / ivory matt / ivoire mat / mattes Eifenbein / Marfil mate



1001 RAL beige opaco / beige matt / blanc mat / mattes Beige / Beige mate



3000 RAL rosso / red / rouge / rot / Rojo



3002 RAL rosso carminio opaco / red chrome matt / rouge carmin mat / mattes Karminrot / Rojo carmin mate



3003 RAL rosso rubino opaco / ruby red matt / rouge rubis mat / mattes Rubinrot / Rojo rubí mate



3004 RAL rosso porpora opaco / purple red matt / rouge pourpre mat / mattes Purpurrot / Rojo púrpura mate



1021 RAL giallo / yellow / jaune / gelb / Amarillo



6019 RAL verde / green / vert / grün / Verde



6016 RAL verde / green / vert / grün / Verde



calypso



5014 RAL colomba opaco / blue pigeon matt / blue pigeon mat / mattes taubenblau / Azul colomblano



5015 RAL blu / blue / bleu / blau / Azul celeste



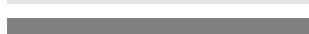
azzurro toscana / light blue Tuscany sky / bleu ciel Toscane / toscanablau / Azul celeste Toscana



royal blue semiopaco / royal blue half-matt / royal blue semi-mat / halbmattes königsblau / Azul real semimate



manhattan



7011 RAL grigio ferro opaco / iron grey matt / gris fer mat / mattes Eisengrau / Gris hierro mate



7015 RAL grigio ardesia opaco / slate grey matt / gris ardoise mat / mattes Schiefergrau / Gris pizarra mate



7016 RAL grigio antracite opaco / anthracite grey matt / gris anthracite mat / mattes Anthrazitgrau / Gris antracita mate



7021 RAL grigio nerastro opaco / blackish grey matt / gris foncé mat / mattes Schwarzgrau / Gris negruzco mate



nero N4 ruvido / rough black N4 / noir N4 rugueux / grobes Schwarz N4 / Negro N4 rugoso



9005 RAL nero intenso / deep black / noir profond / sattes Schwarz / Negro intenso



9011 RAL nero grafite / black lead / noir graphite / Graphitschwarz / Negro grafito

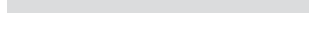
## GRUPPO B - GROUP B - GROUPE B - GRUPPE B - GRUPO B



4005 RAL lilla ruvido / lilac rough / lilas rugueux / Lila groß/ lila rugoso



met iron BD RAG ruvido / met iron BD RAG rough / fer métallisé BD RAG rugueux  
met iron BD RAG grob / hierro metalizado BD RAG rugoso



met grigio 3 RAG ruvido opaco / met grey 3 RAG rough matt / gris métallisé 3RAG rugueux mat  
met grau 3 RAG grob / gris metalizado BD RAG rugoso mate

## GRUPPO C - GROUP C - GROUPE C - GRUPPE C - GRUPO C



marrone satinato / satined brown / marron satiné / Braun satiniert / marrón satinado



1036 RAL oro perla / pearl gold / or perle / perle gold / oro perlado



verniciato satinato / painted satined / peint satiné / lackiert satiniert / pintado satinado