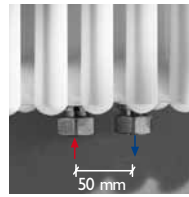
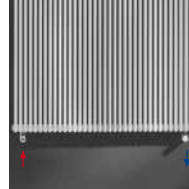


Condor 70 single

caleido®
design radiators

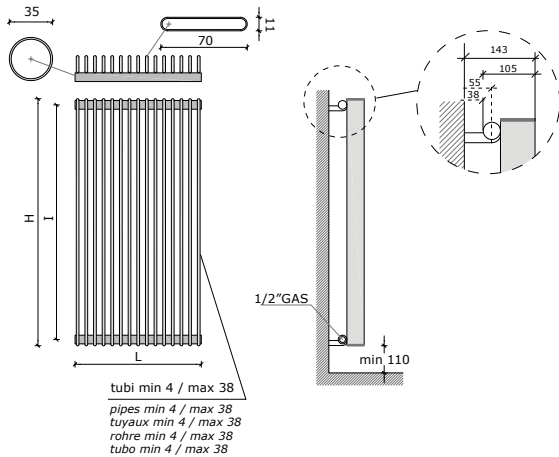


Interasse 50 mm **a richiesta.**
50 mm centre distance **on request.**
Entraxe 50 mm **sur demande.**
Achstandsabstand 50 mm **auf Anfrage.**
Distancia entre centros 50 mm **bajo pedido.**



Allacciamento dal basso **a richiesta.**
Bottom connection **on request.**
Raccordement par le bas **sur demande.**
Anschluss von unten **auf Anfrage.**
Conexión por abajo **bajo pedido.**

- I radiatori sono completi di kit di fissaggio a parete e valvola di sfiato.
- ~ Pressione di collaudo: 5,2 bar ~ Pressione di esercizio: 4 bar
- **La versione cromata NON è disponibile.**
- * I watt hanno valori provvisori in attesa di certificazione $\Delta t50$.
- The radiators are equipped with a kit for fixing them to the wall and with an exhaust valve.
- ~ Testing pressure: 5,2 bar ~ Working pressure: 4 bar
- Chromate radiators **NOT** available.
- * The watt values are not definitive awaiting for $\Delta t50$ certification.
- Les radiateurs sont munis d'un kit de fixation murale et d'une soupape de décompression.
- ~ Pression d'essai: 5,2 bars ~ Pression d'exercice: 4 bars
- La version chromée **N'est PAS** disponible.
- * Le nombre de Watts est une valeur indiquée à titre provisoire dans l'attente de la certification $\Delta t50$.
- Die Heizkörper sind mit Wandbefestigungsset und Luftventil ausgerüstet.
- ~ Prüfungsdruck: 5,2 bar ~ Betriebsdruck: 4 bar
- Die verchromte Version ist nicht verfügbar.
- * Die Wattwerte sind noch provisorisch in Erwartung von $\Delta t50$ Zertifizierung.
- Los radiadores están provistos de kit de fijación a la pared y de válvula de desahogo.
- ~ Presión de ensayo: 5,2 bar ~ Presión de trabajo: 4 bar
- La versión cromada **NO** está disponible.
- * Los Vatios tienen valores provisionales en espera de la certificación $\Delta t50$.



tubi min 4 / max 38
pipes min 4 / max 38
tuyaux min 4 / max 38
rohre min 4 / max 38
tubo min 4 / max 38

interasse dal centro foro al muro 55 mm
distance between hole center and wall 55 mm
distance du centre du trou au mur 55 mm
Abstand zwischen Lochmitte und Wand 55 mm
distancia entre el centro del agujero y el muro 55 mm

Materiale: acciaio al carbonio
Material: carbon-steel
Matière: Acier au charbon
Stoff: Kohlenstoffstahl
Material: Acero de carbono



Condor single è disponibile anche nelle versioni **solo elettrica** o in **versione mista**.
Per informazioni vedi listino elettrici o tel. 0039 030 2530054

Condor Single is available also in all **electric version** or in **dual energy version**.

For information please see Electric pricelist or contact phone number 0039 030 2530054

Condor Single est disponible aussi en version **seulement électrique** ou en **version mixte**.

Voir la liste des prix radiateurs électriques ou contacter le numéro téléphonique 0039 030 2530054

Condor Single ist in **elektrischer Ausführung** oder in **gemischter Ausführung** lieferbar.

Bitte sehen Sie die elektrische Preisliste oder rufen Sie die Nr. 0039 030 2530054 an

Condor Single es disponible también en **versión eléctrica** o en **versión mixta**.

Por información ver la lista de precios eléctricos o ponerse en contact con 0039 030 2530054

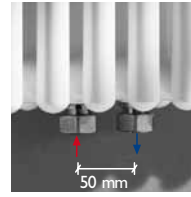
Esempio per la compilazione del codice da indicare sull'ordine:
Example for the filling in of the code to be indicated in the order:
Exemple pour la compilation du code à indiquer dans la commande:
Beispiel für die Zusammenstellung von in der Bestellung anzugeben Kode:
Ejemplo para la cumplimentación del código a indicar en el pedido:

CD	04	S	...	CD04S810
Condor	N° elementi	single	altezza radiatore	esempio di codice completo: Radiatore Condor 4 elementi single altezza 810
Condor	N° of elements	single	height of radiator	example of complete code: Condor radiator 4 elements single height 810
Condor	Nombre éléments	single	hauteur radiateur	Exemple de code complet Radiateur Condor 4 éléments single hauteur 810
Condor	Anzahl von Elementen	single	Höhe von Heizkörper	Beispiel von kompletten Kode: Heizkörper Condor 4 Elemente Single Höhe 810
Condor	N° de elementos	single	altura del radiador	Ejemplo de código completo Radiador Condor 4 elementos single altura 810

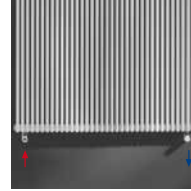
Codice Code Code Code Kode Codigo	N°elementi / n° of elements	L Larghezza / Width / Largeur / Breite / Longitud mm	Interasse Distance between bars Entrance Achsabstand Centros	H Altezza . Height . Hauteur . Hoehc . Altura / mm											
				410	510	610	810	1010	1210	1510	1810	2010	2210	2410	
				360	460	560	760	960	1160	1460	1760	1960	2160	2360	
			OUTPUT	w	w	w	w	w	w	w	w	w	w	w	w
CD04S...	4	130	(75/65/20) wΔt50	117	140	162	206	250	295	363	433	481	530	582	
			(55/45/20) wΔt30	62	74	86	109	132	155	190	226	250	273	300	
			(55/45/24) wΔt26	52	62	72	91	110	130	158	188	208	227	249	
CD05S...	5	165	(75/65/20) wΔt50	147	175	203	258	313	369	454	541	602	663	727	
			(55/45/20) wΔt30	78	93	108	136	165	194	237	282	312	342	375	
			(55/45/24) wΔt26	65	78	90	114	138	162	198	235	260	284	312	
CD06S...	6	200	(75/65/20) wΔt50	176	210	244	310	376	442	544	649	722	795	872	
			(55/45/20) wΔt30	94	112	129	164	198	233	285	338	375	410	450	
			(55/45/24) wΔt26	78	93	108	137	166	194	238	282	312	341	374	
CD07S...	7	235	(75/65/20) wΔt50	205	245	284	361	438	516	635	757	842	928	1018	
			(55/45/20) wΔt30	109	130	151	191	231	271	332	395	437	479	525	
			(55/45/24) wΔt26	91	109	126	160	193	227	277	329	364	398	436	
CD08S...	8	270	(75/65/20) wΔt50	234	280	325	413	501	590	726	866	962	1060	1163	
			(55/45/20) wΔt30	125	149	172	218	264	310	380	451	500	547	600	
			(55/45/24) wΔt26	104	125	144	183	221	259	317	376	416	454	499	
CD09S...	9	305	(75/65/20) wΔt50	264	315	365	464	563	663	816	974	1083	1193	1309	
			(55/45/20) wΔt30	140	167	194	246	297	349	427	507	562	615	675	
			(55/45/24) wΔt26	118	140	162	206	248	291	357	423	468	511	561	
CD10S...	10	340	(75/65/20) wΔt50	293	350	406	516	626	737	907	1082	1203	1325	1454	
			(55/45/20) wΔt30	156	186	215	273	330	388	475	564	625	684	750	
			(55/45/24) wΔt26	131	156	180	228	276	324	396	470	520	568	623	
CD11S...	11	375	(75/65/20) wΔt50	322	385	447	568	689	811	998	1190	1323	1458	1599	
			(55/45/20) wΔt30	171	205	237	300	363	426	522	620	687	752	825	
			(55/45/24) wΔt26	144	171	198	251	304	356	436	517	572	625	686	
CD12S...	12	410	(75/65/20) wΔt50	352	420	487	619	751	884	1088	1298	1444	1590	1745	
			(55/45/20) wΔt30	187	223	258	328	396	465	570	677	750	820	900	
			(55/45/24) wΔt26	157	187	216	274	331	389	475	564	624	682	748	
CD13S...	13	445	(75/65/20) wΔt50	381	455	528	671	814	958	1179	1407	1564	1723	1890	
			(55/45/20) wΔt30	203	242	280	355	429	504	617	733	812	889	975	
			(55/45/24) wΔt26	170	202	234	297	359	421	515	611	676	738	810	
CD14S...	14	480	(75/65/20) wΔt50	410	490	568	722	876	1032	1270	1515	1684	1855	2036	
			(55/45/20) wΔt30	218	260	302	382	462	543	665	789	875	957	1050	
			(55/45/24) wΔt26	183	218	252	320	387	453	555	658	728	795	873	
CD15S...	15	515	(75/65/20) wΔt50	440	525	609	774	939	1106	1361	1623	1805	1988	2181	
			(55/45/20) wΔt30	234	279	323	409	495	582	712	846	937	1025	1125	
			(55/45/24) wΔt26	196	234	271	343	414	486	594	705	780	852	935	
CD16S...	16	550	(75/65/20) wΔt50	469	560	650	826	1002	1179	1451	1731	1925	2120	2326	
			(55/45/20) wΔt30	249	298	345	437	528	620	760	902	1000	1094	1200	
			(55/45/24) wΔt26	209	249	289	365	442	518	634	752	832	909	997	
CD17S...	17	585	(75/65/20) wΔt50	498	595	690	877	1064	1253	1542	1839	2045	2253	2472	
			(55/45/20) wΔt30	265	316	366	464	561	659	807	959	1062	1162	1275	
			(55/45/24) wΔt26	222	265	307	388	469	551	674	799	884	966	1060	
CD18S...	18	620	(75/65/20) wΔt50	527	630	731	929	1127	1327	1633	1948	2165	2385	2617	
			(55/45/20) wΔt30	281	335	388	491	594	698	855	1015	1125	1231	1350	
			(55/45/24) wΔt26	235	280	325	411	497	583	713	846	936	1022	1122	
CD19S...	19	655	(75/65/20) wΔt50	557	665	771	980	1189	1400	1723	2056	2286	2518	2763	
			(55/45/20) wΔt30	296	353	409	519	627	737	902	1071	1187	1299	1425	
			(55/45/24) wΔt26	248	296	343	434	525	615	753	893	988	1079	1184	
CD20S...	20	690	(75/65/20) wΔt50	586	700	812	1032	1252	1474	1814	2164	2406	2650	2908	
			(55/45/20) wΔt30	312	372	431	546	661	775	950	1128	1250	1367	1500	
			(55/45/24) wΔt26	261	312	361	457	552	648	792	940	1040	1136	1247	
CD21S...	21	725	(75/65/20) wΔt50	615	735	853	1084	1315	1548	1905	2272	2526	2783	3053	
			(55/45/20) wΔt30	327	390	452	573	694	814	997	1184	1312	1436	1575	
			(55/45/24) wΔt26	274	327	379	480	580	680	832	987	1092	1193	1309	
CD22S...	22	760	(75/65/20) wΔt50	645	770	893	1135	1377	1621	1995	2380	2647	2915	3199	
			(55/45/20) wΔt30	343	409	474	601	727	853	1045	1241	1375	1504	1650	
			(55/45/24) wΔt26	287	343	397	502	607	713	872	1034	1144	1250	1371	
CD23S...	23	795	(75/65/20) wΔt50	674	805	934	1187	1440	1695	2086	2489	2767	3048	3344	
			(55/45/20) wΔt30	359	428	495	628	760	892	1092	1297	1437	1572	1725	
			(55/45/24) wΔt26	300	358	415	525	635	745	911	1081	1196	1306	1434	
CD24S...	24	830	(75/65/20) wΔt50	703	840	974	1238	1502	1769	2177	2597	2887	3180	3490	
			(55/45/20) wΔt30	374	446	517	655	793	931	1140	1353	1500	1641	1801	
			(55/45/24) wΔt26	313	374	433	548	663	777	951	1127	1248	1363	1496	
CD25S...	25	865	(75/65/20) wΔt50	733	875	1015	1290	1565	1843	2268	2705	3008	3313	3635	
			(55/45/20) wΔt30	390	465	538	682	826	969	1187	1410	1562	1709	1876	
			(55/45/24) wΔt26	327	389	451	571	690	810	990	1174	1300	1420	1558	
CD26S...	26	900	(75/65/20) wΔt50	762	910	1056	1342	1628	1916	2358	2813	3128	3445	3780	
			(55/45/20) wΔt30	405	483	560	710	859	1008	1235	1466	1625	1777	1951	
			(55/45/24) wΔt26	340	405	469	594	718	842	1030	1221	1352	1477	1621	
CD27S...	27	935	(75/65/20) wΔt50	791	945	1096	1393	1690	1990	2449	2921	3248	3578	3926	
			(55/45/20) wΔt30	421	502	582	737	892	1047	1282	1522	1687	1846	2026	
			(55/45/24) wΔt26	353	421	487	617	745	874	1070	1268	1404	1534	1683	
CD28S...	28	970	(75/65/20) wΔt50	820	980	1137	1445	1753	2064	2540	3030	3368	3710	4071	
			(55/45/20) wΔt30	436	521	603	764	925	1086	1330	1579	1750	1914	2101	
			(55/45/24) wΔt26	366	436	505	640	773	907	1109	1315	1456	1590	1745	
CD29S...	29	1005	(75/65/20) wΔt50	850	1015	1177	1496	1815	2137	2630	3138	3489	3843	4217	
			(55/45/20) wΔt30	452	539	625	792	958	1124	1377	1635	1812	1983	2176	
			(55/45/24) wΔt26	379	452	523	662	801	939	1149	1362	1508	1647	1807	
CD30S...	30	1040	(75/65/20) wΔt50	879	1050	1218	1548	1878	2211	2721	3246	3609	3975	4362	
			(55/45/20) wΔt30	468	558	646	819	991	1163	1425	1692	1875	2051	2251	
			(55/45/24) wΔt26	392	467	541	685	828	972	1189	1409	1560	1704	1870	
CD32S...	32	1110	(75/65/20) wΔt50	938	1120	1299	1651	2003	2358	2902	3462	3850	4240	4653	
			(55/45/20) wΔt30	499	595	689	874	1057	1241	1520	1804	2000	2188	2401	
			(55/45/24) wΔt26	418	498	577	731	883	1036	1268	1503	1664	1818	1994	
CD34S...	34	1180	(75/65/20) wΔt50	996	1190	1380	1754	2128	2506	3084	3679	4090	4505	4944	
			(55/45/20) wΔt30	530	632	732	928	1123	1318	1615	1917	2125	2324	2551	
			(55/45/24) wΔt26	444	530	613	777	939	1101	1347	1597	1768	1931	2119	
CD36S...	36	1250	(75/65/20) wΔt50	1055	1260	1462	1858	2254	2653	3265	3895	4331	4770	5234	
			(55/45/20) wΔt30	561	669	775	983	1189	1396	1710	2030	2249	2461	2701	
			(55/45/24) wΔt26	470	561	649	822	994	1166	1426	1691	1872	2045	2244	
CD38S...	38	1320	(75/65/20) wΔt												

Condor 70 double

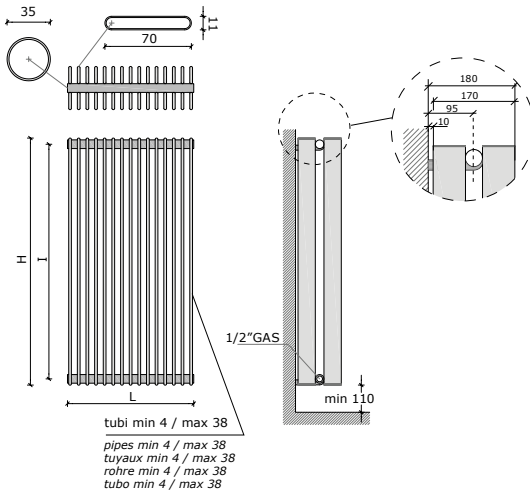
caleido®
design radiators



Interasse 50 mm **a richiesta.**
50 mm centre distance **on request.**
Entraxe 50 mm **sur demande.**
Achsbstand 50 mm **auf Anfrage.**
Distancia entre centros 50 mm **bajo pedido.**



Allacciamento dal basso **a richiesta.**
Bottom connection **on request.**
Raccordement par le bas **sur demande.**
Anschluss von unten **auf Anfrage.**
Conexión por abajo **bajo pedido.**



interasse dal centro foro al muro 95 mm
distance between hole center and wall 95 mm
distance du centre du trou au mur 95 mm
Abstand zwischen Lochmitte und Wand 95 mm
distancia entre el centro del agujero y el muro 95 mm

Materiale: acciaio al carbonio
Material: carbon-steel
Matière: Acier au charbon
Stoff: Kohlenstoffstahl
Material: Acero de carbono

- I radiatori sono completi di kit di fissaggio a parete e valvola di sfiato.
- ~ Pressione di collaudo: 5,2 bar ~ Pressione di esercizio: 4 bar
- La versione cromata NON è disponibile.
- * I watt hanno valori provvisori in attesa di certificazione $\Delta t50$.
- The radiators are equipped with a kit for fixing them to the wall and with an exhaust valve.
- ~ Testing pressure: 5,2 bar ~ Working pressure: 4 bar
- - Chromate radiators NOT available.
- * The watt values are not definitive awaiting for $\Delta t50$ certification.
- Les radiateurs sont munis d'un kit de fixation murale et d'une soupape de décompression.
- ~ Pression d'essai: 5,2 bars ~ Pression d'exercice: 4 bars
- La version chromée N'est PAS disponible.
- * Le nombre de Watts est une valeur indiquée à titre provisoire dans l'attente de la certification $\Delta t50$.
- Die Heizkörper sind mit Wandbefestigungsset und Luftventil ausgerüstet.
- ~ Prüfungsdruck: 5,2 bar ~ Betriebsdruck: 4 bar
- Die verchromte Version ist nicht verfügbar.
- * Die Wattwerte sind noch provisorisch in Erwartung von $\Delta t50$ Zertifizierung.
- Los radiadores están provistos de kit de fijación a la pared y de válvula de desahogo.
- ~ Presión de ensayo: 5,2 bar ~ Presión de trabajo: 4 bar
- La versión cromada NO está disponible.
- * Los Wattios tienen valores provisionales en espera de la certificación $\Delta t50$.

Esempio per la compilazione del codice da indicare sull'ordine:
Example for the filling in of the code to be indicated in the order:
Exemple pour la compilation du code à indiquer dans la commande:
Beispiel für die Zusammenstellung von in der Bestellung anzugeben Kode:
Ejemplo para la cumplimentación del código a indicar en el pedido:

CD	04	D	...	CD04D810
Condor	N° elementi	double	altezza radiatore	esempio di codice completo: Radiatore Condor 4 elementi double altezza 810
Condor	N° of elements	double	height of radiator	example of complete code: Condor radiator 4 elements double height 810
Condor	Nombre éléments	double	hauteur radiateur	Exemple de code complet Radiateur Condor 4 éléments double hauteur 810
Condor	Anzahl von Elementen	double	Höhe von Heizkörper	Beispiel von kompletten Kode- Heizkörper Condor 4 Elemente Double Höhe 810
Condor	N° de elementos	double	altura del radiador	Ejemplo de código completo Radiador Condor 4 elementos double altura 810

Codice Code Code Kode Codigo	N°Elementi Nr. of Elements	L Larghezza Width Breite Longitud	Interasse Distance between bars Entraxe Achsabstand Centros I (mm)	H Altezza . Height . Hauteur . Hoehe . Altura / mm												
				410	510	610	810	1010	1210	1510	1810	2010	2210	2410		
				360	460	560	760	960	1160	1460	1760	1960	2160	2360		
CD04D...	04	130	75/65/20	wΔt50	207	246	285	360	434	507	617	727	802	877	954	
				(55/45/20)	wΔt30	109	129	149	187	224	260	315	370	409	447	487
				(55/45/24)	wΔt26	91	108	124	156	186	216	261	306	338	370	404
CD05D...	05	165	75/65/20	wΔt50	259	308	357	451	543	634	771	909	1002	1096	1193	
				(55/45/20)	wΔt30	136	162	186	234	280	325	394	463	511	559	609
				(55/45/24)	wΔt26	114	135	155	195	233	270	326	383	423	463	505
CD06D...	06	200	75/65/20	wΔt50	310	370	428	541	651	761	925	1091	1202	1316	1431	
				(55/45/20)	wΔt30	163	194	224	281	336	390	473	555	613	671	731
				(55/45/24)	wΔt26	136	162	187	234	279	324	392	460	507	555	606
CD07D...	07	235	75/65/20	wΔt50	362	431	499	631	760	888	1079	1273	1403	1535	1670	
				(55/45/20)	wΔt30	190	226	261	328	392	455	552	648	715	782	853
				(55/45/24)	wΔt26	159	189	218	273	326	377	457	536	592	648	707
CD08D...	08	270	75/65/20	wΔt50	414	493	570	721	868	1014	1234	1454	1603	1754	1908	
				(55/45/20)	wΔt30	218	258	298	374	448	520	630	741	817	894	975
				(55/45/24)	wΔt26	182	216	249	312	372	431	522	613	677	740	808
CD09D...	09	305	75/65/20	wΔt50	465	554	642	811	977	1141	1388	1636	1804	1973	2147	
				(55/45/20)	wΔt30	245	291	336	421	504	585	709	833	919	1006	1097
				(55/45/24)	wΔt26	205	243	280	351	419	485	588	690	761	833	909
CD10D...	10	340	75/65/20	wΔt50	517	616	713	901	1085	1268	1542	1818	2004	2193	2385	
				(55/45/20)	wΔt30	272	323	373	468	560	650	788	926	1021	1118	1218
				(55/45/24)	wΔt26	227	270	311	390	465	539	653	766	846	925	1010
CD11D...	11	375	75/65/20	wΔt50	569	678	784	991	1194	1395	1696	2000	2204	2412	2624	
				(55/45/20)	wΔt30	299	355	410	515	616	715	867	1018	1124	1229	1340
				(55/45/24)	wΔt26	250	297	342	429	512	593	718	843	930	1018	1110
CD12D...	12	410	75/65/20	wΔt50	620	739	856	1081	1302	1522	1850	2182	2405	2631	2862	
				(55/45/20)	wΔt30	326	388	447	562	672	780	945	1111	1226	1341	1462
				(55/45/24)	wΔt26	273	324	373	467	558	647	783	919	1015	1110	1211
CD13D...	13	445	75/65/20	wΔt50	672	801	927	1171	1411	1648	2005	2363	2605	2850	3101	
				(55/45/20)	wΔt30	354	420	485	608	728	845	1024	1203	1328	1453	1584
				(55/45/24)	wΔt26	295	351	404	506	605	701	849	996	1100	1203	1312
CD14D...	14	480	75/65/20	wΔt50	724	862	998	1261	1519	1775	2159	2545	2806	3070	3339	
				(55/45/20)	wΔt30	381	452	522	655	784	910	1103	1296	1430	1565	1706
				(55/45/24)	wΔt26	318	378	435	545	651	755	914	1073	1184	1295	1413
CD15D...	15	515	75/65/20	wΔt50	776	924	1070	1352	1628	1902	2313	2727	3006	3289	3578	
				(55/45/20)	wΔt30	408	485	559	702	840	975	1182	1388	1532	1676	1828
				(55/45/24)	wΔt26	341	405	466	584	698	809	979	1149	1269	1388	1514
CD16D...	16	550	75/65/20	wΔt50	827	986	1141	1442	1736	2029	2467	2909	3206	3508	3816	
				(55/45/20)	wΔt30	435	517	596	749	896	1040	1261	1481	1634	1788	1950
				(55/45/24)	wΔt26	364	431	497	623	744	863	1044	1226	1353	1481	1615
CD17D...	17	585	75/65/20	wΔt50	879	1047	1212	1532	1845	2156	2621	3091	3407	3727	4055	
				(55/45/20)	wΔt30	462	549	634	796	952	1105	1339	1574	1737	1900	2071
				(55/45/24)	wΔt26	386	458	528	662	791	917	1110	1302	1438	1573	1716
CD18D...	18	620	75/65/20	wΔt50	931	1109	1283	1622	1953	2282	2776	3272	3607	3947	4293	
				(55/45/20)	wΔt30	490	582	671	842	1008	1170	1418	1666	1839	2012	2193
				(55/45/24)	wΔt26	409	485	560	701	837	971	1175	1379	1522	1666	1817
CD19D...	19	655	75/65/20	wΔt50	982	1170	1355	1712	2062	2409	2930	3454	3808	4166	4532	
				(55/45/20)	wΔt30	517	614	708	889	1064	1235	1497	1759	1941	2123	2315
				(55/45/24)	wΔt26	432	512	591	740	884	1025	1240	1456	1607	1758	1918
CD20D...	20	690	75/65/20	wΔt50	1034	1232	1426	1802	2170	2536	3084	3636	4008	4385	4770	
				(55/45/20)	wΔt30	544	646	746	936	1120	1300	1576	1851	2043	2235	2437
				(55/45/24)	wΔt26	455	539	622	779	931	1079	1306	1532	1692	1851	2019
CD21D...	21	725	75/65/20	wΔt50	1086	1294	1497	1892	2279	2663	3238	3818	4208	4604	5009	
				(55/45/20)	wΔt30	571	679	783	983	1176	1365	1655	1944	2145	2347	2559
				(55/45/24)	wΔt26	477	566	653	818	977	1132	1371	1609	1776	1943	2120
CD22D...	22	760	75/65/20	wΔt50	1137	1355	1569	1982	2387	2790	3392	4000	4409	4824	5247	
				(55/45/20)	wΔt30	599	711	820	1030	1232	1430	1733	2036	2247	2459	2681
				(55/45/24)	wΔt26	500	593	684	857	1024	1186	1436	1686	1861	2036	2221
CD23D...	23	795	75/65/20	wΔt50	1189	1417	1640	2072	2496	2916	3547	4181	4609	5043	5486	
				(55/45/20)	wΔt30	626	743	857	1076	1288	1495	1812	2129	2349	2570	2802
				(55/45/24)	wΔt26	523	620	715	896	1070	1240	1501	1762	1945	2128	2322
CD24D...	24	830	75/65/20	wΔt50	1241	1478	1711	2162	2604	3043	3701	4363	4810	5262	5724	
				(55/45/20)	wΔt30	653	775	895	1123	1344	1560	1891	2222	2452	2682	2924
				(55/45/24)	wΔt26	545	647	746	935	1117	1294	1567	1839	2030	2221	2423
CD25D...	25	865	75/65/20	wΔt50	1293	1540	1783	2253	2713	3170	3855	4545	5010	5481	5963	
				(55/45/20)	wΔt30	680	808	932	1170	1400	1626	1970	2314	2554	2794	3046
				(55/45/24)	wΔt26	568	674	777	974	1163	1348	1632	1915	2114	2313	2524
CD26D...	26	900	75/65/20	wΔt50	1344	1602	1854	2343	2821	3297	4009	4727	5210	5701	6201	
				(55/45/20)	wΔt30	707	840	969	1217	1456	1691	2049	2407	2656	2906	3168
				(55/45/24)	wΔt26	591	701	808	1013	1210	1402	1697	1992	2199	2406	2625
CD27D...	27	935	75/65/20	wΔt50	1396	1663	1925	2433	2930	3424	4163	4909	5411	5920	6440	
				(55/45/20)	wΔt30	735	872	1007	1264	1512	1756	2127	2499	2758	3017	3290
				(55/45/24)	wΔt26	614	728	839	1052	1256	1456	1763	2069	2284	2498	2726
CD28D...	28	970	75/65/20	wΔt50	1448	1725	1996	2523	3038	3550	4318	5090	5611	6139	6678	
				(55/45/20)	wΔt30	762	905	1044	1310	1568	1821	2206	2592	2860	3129	3412
				(55/45/24)	wΔt26	636	755	870	1091	1303	1510	1828	2145	2368	2591	2827
CD29D...	29	1005	75/65/20	wΔt50	1499	1786	2068	2613	3147	3677	4472	5272	5812	6358	6917	
				(55/45/20)	wΔt30	789	937	1081	1357	1624	1886	2285	2684	2962	3241	3534
				(55/45/24)	wΔt26	659	782	901	1130	1349	1564	1893	2222	2453	2683	2928
CD30D...	30	1040	75/65/20	wΔt50	1551	1848	2139	2703	3255	3804	4626	5454	6012	6578	7155	
				(55/45/20)	wΔt30	816	969	1118	1404	1680	1951	2364	2777	3064	3353	3655
				(55/45/24)	wΔt26	682	809	933	1169	1396	1618	1958	2298	2537	2776	3029
CD32D...	32	1110	75/65/20	wΔt50	1654	1971	2282	2883	3472	4058	4934	5818	6413	7016	7632	
				(55/45/20)	wΔt30	871	1034	1193	1498	1792	2081	2521	2962	3269	3576	3899
				(55/45/24)	wΔt26	727	863	995	1247	1489	1726	2089	2452	2706	2961	3230
CD34D...	34	1180	75/65/20	wΔt50	1758	2094	2424	3063	3689	4311	5243	6181	6814	7455	8109	
				(55/45/20)	wΔt30	925	1099	1267	1591	1904	2211	2679	3147	3473	3800	4143
				(55/45/24)	wΔt26	773	917									

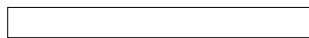
COLORI . COLOURS . COULEURS . FARBEN . COLORES

STANDARD



9010 RAL bianco puro opaco / pure white matt / blanc pur mat / mattes reines Weiß / Blanco puro mate
di serie Fine Design e Metacrilati / Standard for Fine Design and Metacrilati / de série pour Fine Design et Metacrilati
serienmäßig Fine Design und Metacrilati / de serie por Fine Design y Metacrilati

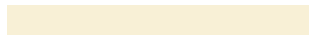
GRUPPO A - GROUP A - GROUPE A - GRUPPE A - GRUPO A



bianco B7 ruvido / rough white B7 / blanc B7 rugueux / grobes Weiß B7 / Blanco B7 rugoso



9001 RAL pergamon bianco / pergamon white / blanc pergamon / Pergamon-Weiß / Blanco pergamon



1013 RAL bianco perla opaco / pearl white matt / blanc perle mat / mattes Perlweiß / Blanco perla mate



1015 RAL avorio chiaro opaco / light ivory matt / ivoire clair mat / mattes helles Elfenbein / Marfil claro mate



1014 RAL avorio opaco / ivory matt / ivoire mat / mattes Eifenbein / Marfil mate



1001 RAL beige opaco / beige matt / blanc mat / mattes Beige / Beige mate



3000 RAL rosso / red / rouge / rot / Rojo



3002 RAL rosso carminio opaco / red chrome matt / rouge carmin mat / mattes Karminrot / Rojo carmin mate



3003 RAL rosso rubino opaco / ruby red matt / rouge rubis mat / mattes Rubinrot / Rojo rubí mate



3004 RAL rosso porpora opaco / purple red matt / rouge pourpre mat / mattes Purpurrot / Rojo púrpura mate



1021 RAL giallo / yellow / jaune / gelb / Amarillo



6019 RAL verde / green / vert / grün / Verde



6016 RAL verde / green / vert / grün / Verde



calypso



5014 RAL colomba opaco / blue pigeon matt / blue pigeon mat / mattes taubenblau / Azul colomblano



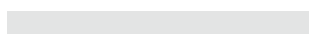
5015 RAL blu / blue / bleu / blau / Azul celeste



azzurro toscana / light blue Tuscany sky / bleu ciel Toscane / toscanablau / Azul celeste Toscana



royal blue semiopaco / royal blue half-matt / royal blue semi-mat / halbmattes königsblau / Azul real semimate



manhattan



7011 RAL grigio ferro opaco / iron grey matt / gris fer mat / mattes Eisengrau / Gris hierro mate



7015 RAL grigio ardesia opaco / slate grey matt / gris ardoise mat / mattes Schiefergrau / Gris pizarra mate



7016 RAL grigio antracite opaco / anthracite grey matt / gris anthracite mat / mattes Anthrazitgrau / Gris antracita mate



7021 RAL grigio nerastro opaco / blackish grey matt / gris foncé mat / mattes Schwarzgrau / Gris negruzco mate



nero N4 ruvido / rough black N4 / noir N4 rugueux / grobes Schwarz N4 / Negro N4 rugoso



9005 RAL nero intenso / deep black / noir profond / sattes Schwarz / Negro intenso



9011 RAL nero grafite / black lead / noir graphite / Graphitschwarz / Negro grafito

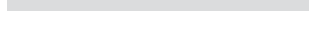
GRUPPO B - GROUP B - GROUPE B - GRUPPE B - GRUPO B



4005 RAL lilla ruvido / lilac rough / lilas rugueux / Lila groß / lila rugoso



met iron BD RAG ruvido / met iron BD RAG rough / fer métallisé BD RAG rugueux
met iron BD RAG grob / hierro metalizado BD RAG rugoso



met grigio 3 RAG ruvido opaco / met grey 3 RAG rough matt / gris métallisé 3RAG rugueux mat
met grau 3 RAG grob / gris metalizado BD RAG rugoso mate

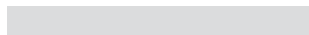
GRUPPO C - GROUP C - GROUPE C - GRUPPE C - GRUPO C



marrone satinato / satined brown / marron satiné / Braun satiniert / marrón satinado



1036 RAL oro perla / pearl gold / or perle / perle gold / oro perlado



verniciato satinato / painted satined / peint satiné / lackiert satiniert / pintado satinado