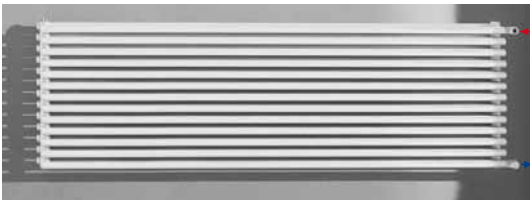


Pispola single

caleido®
design radiators



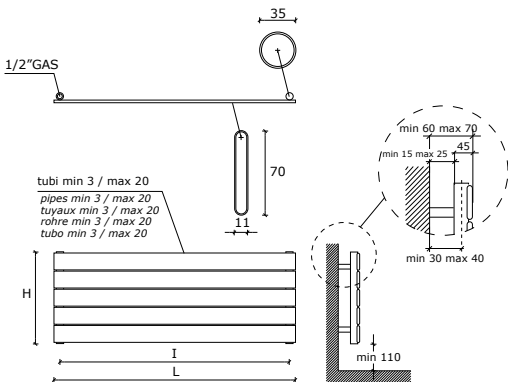
Allacciamento laterale destro oppure sinistro **a richiesta**, ideale per sostituire un vecchio radiatore.

Lateral connection right or left **on request**, ideal when replacing an old radiator.

Raccordement latéral droite ou gauche **sur demande**, idéal pour remplacer un radiateur précédent.

Seitlicher Anschluss links oder rechts **auf Anfrage**, ideal zum Austauschen eines alten Heizkörpers.

Conexión lateral derecha o izquierda **bajo pedido**, ideal para reemplazar un radiador antiguo.



interasse dal centro foro al muro min 30 / max 40 mm
distance between hole center and wall min 30 / max 40 mm
distance du centre du trou au mur min 30 / max 40 mm
Abstand zwischen Lochmitte und Wand min 30 / max 40 mm
distancia entre el centro del agujero y el muro min 30 / max 40 mm

Esempio per la compilazione del codice da indicare sull'ordine:
Example for the filling in of the code to be indicated in the order:
Exemple pour la compilation du code à indiquer dans la commande:
Beispiel für die Zusammenstellung von in der Bestellung anzugeben Kode:
Ejemplo para la cumplimentación del código a indicar en el pedido:

PS	03	S	...	PS03S810
Pispola	N° elementi	single	larghezza radiatore	esempio di codice completo: Radiatore Pispola 3 elementi single larghezza 810
Pispola	N° of elements	single	width of radiator	example of complete code: Pispola radiator 3 elements single width 810
Pispola	Nombre éléments	single	largeur radiateur	Exemple de code complet Radiateur Pispola 3 éléments single largeur 810
Pispola	Anzahl von Elementen	single	Breite von Heizkörper	Beispiel von kompletten Kode- Heizkörper Pispola 3 Elemente Single Breite 810
Pispola	N° de elementos	single	longitud del radiador	Ejemplo de código completo Radiador Pispola 3 elementos single longitud 810

CF Pispola single è disponibile anche nelle versioni **solo elettrica** o in **versione mista**. Per informazioni vedi listino elettrici o tel. 0039 030 2530054

Pispola Single is available also in all **electric version** or in **dual energy version**.

For information please see Electric pricelist or contact phone number 0039 030 2530054

Pispola Single est disponible aussi en version **seulement électrique** ou en **version mixte**. Voir la liste des prix radiateurs électriques ou contacter le numéro téléphonique 0039 030 2530054

Pispola Single ist in **elektrischer Ausführung** oder in **gemischter Ausführung** lieferbar. Bitte sehen Sie die elektrische Preisliste oder rufen Sie die Nr. 0039 030 2530054 an

Pispola Single es disponible también en **version eléctrica** o en **version mixta**.

Por información ver la lista de precios eléctricos o ponerse en contact con 0039 030 2530054

Materiale: acciaio al carbonio

Material: carbon-steel

Matière: Acier au charbon

Stoff: Kohlenstoffstahl

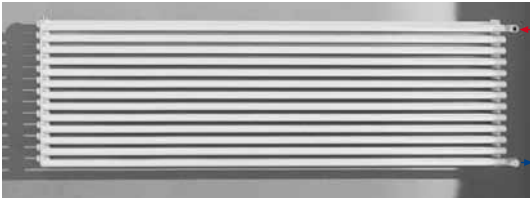
Material: Acero de carbonio

Codice Code Code Codigo	N°elementi N° of elements	H Altezza Height Hauteur Altura	Interasse Distance between bars Entraxe Achstands Centros	L Larghezza . Width . Largeur . Breite . Longitud / mm												
				510	610	650	810	850	1010	1210	1510	1810	2010	2210	2410	
				460	560	600	760	800	960	1160	1460	1760	1960	2160	2360	
		mm	OUTPUT	w	w	w	w	w	w	w	w	w	w	w	w	w
PS03S...	3	230	(75/65/20) wΔt50	125	149	164	194	208	240	286	351	417	461	504	548	
			(55/45/20) wΔt30	64	77	85	100	107	122	145	179	214	237	259	282	
			(55/45/24) wΔt26	54	64	70	83	89	101	119	148	178	196	215	234	
PS04S...	4	305	(75/65/20) wΔt50	166	198	218	259	277	319	381	469	555	614	673	731	
			(55/45/20) wΔt30	86	103	113	133	142	163	193	239	285	316	346	376	
			(55/45/24) wΔt26	71	85	94	110	118	135	159	198	237	262	287	312	
PS05S...	5	380	(75/65/20) wΔt50	208	248	273	324	347	399	477	586	694	768	841	914	
			(55/45/20) wΔt30	107	128	141	166	178	203	241	298	357	394	432	470	
			(55/45/24) wΔt26	89	107	117	138	148	168	199	247	296	327	359	390	
PS06S...	6	455	(75/65/20) wΔt50	249	298	327	389	416	479	572	703	833	921	1009	1097	
			(55/45/20) wΔt30	129	154	169	200	214	244	289	358	428	473	519	564	
			(55/45/24) wΔt26	107	128	141	166	177	202	239	296	355	393	430	469	
PS07S...	7	530	(75/65/20) wΔt50	291	347	382	454	485	559	667	820	972	1075	1177	1279	
			(55/45/20) wΔt30	150	180	198	233	249	285	337	418	499	552	605	658	
			(55/45/24) wΔt26	125	149	164	193	207	236	278	346	414	458	502	547	
PS08S...	8	605	(75/65/20) wΔt50	332	397	436	518	555	639	763	937	1111	1228	1345	1462	
			(55/45/20) wΔt30	172	205	226	266	285	325	385	477	571	631	691	752	
			(55/45/24) wΔt26	143	171	188	221	236	269	318	395	473	524	574	625	
PS09S...	9	680	(75/65/20) wΔt50	374	446	491	583	624	719	858	1054	1250	1382	1513	1645	
			(55/45/20) wΔt30	193	231	254	299	321	366	434	537	642	710	778	846	
			(55/45/24) wΔt26	161	192	211	248	266	303	358	445	533	589	646	703	
PS10S...	10	755	(75/65/20) wΔt50	415	496	546	648	694	799	954	1172	1389	1535	1682	1828	
			(55/45/20) wΔt30	215	257	282	333	356	407	482	597	713	789	864	941	
			(55/45/24) wΔt26	179	214	235	276	295	337	398	494	592	655	717	781	
PS11S...	11	830	(75/65/20) wΔt50	457	546	600	713	763	878	1049	1289	1527	1689	1850	2010	
			(55/45/20) wΔt30	236	282	311	366	392	447	530	656	784	868	951	1035	
			(55/45/24) wΔt26	197	235	258	304	325	370	438	543	651	720	789	859	
PS12S...	12	905	(75/65/20) wΔt50	498	595	655	778	832	958	1144	1406	1666	1842	2018	2193	
			(55/45/20) wΔt30	258	308	339	399	427	488	578	716	856	947	1037	1129	
			(55/45/24) wΔt26	214	256	282	331	355	404	477	593	710	786	861	937	
PS13S...	13	980	(75/65/20) wΔt50	540	645	709	842	902	1038	1240	1523	1805	1996	2186	2376	
			(55/45/20) wΔt30	279	334	367	433	463	529	626	776	927	1026	1124	1223	
			(55/45/24) wΔt26	232	278	305	359	384	438	517	642	769	851	932	1015	
PS14S...	14	1055	(75/65/20) wΔt50	581	694	764	907	971	1118	1335	1640	1944	2149	2354	2559	
			(55/45/20) wΔt30	301	360	395	466	499	569	674	835	998	1105	1210	1317	
			(55/45/24) wΔt26	250	299	329	387	414	471	557	692	828	917	1004	1093	
PS15S...	15	1130	(75/65/20) wΔt50	623	744	818	972	1040	1198	1430	1757	2083	2303	2522	2741	
			(55/45/20) wΔt30	322	385	424	499	534	610	723	895	1070	1183	1296	1411	
			(55/45/24) wΔt26	268	320	352	414	443	505	597	741	888	982	1076	1171	
PS16S...	16	1205	(75/65/20) wΔt50	664	794	873	1037	1110	1278	1526	1874	2222	2456	2690	2924	
			(55/45/20) wΔt30	344	411	452	532	570	651	771	955	1141	1262	1383	1505	
			(55/45/24) wΔt26	286	342	376	442	473	539	636	790	947	1048	1148	1249	
PS17S...	17	1208	(75/65/20) wΔt50	706	843	927	1102	1179	1357	1621	1992	2360	2610	2859	3107	
			(55/45/20) wΔt30	365	437	480	566	605	691	819	1014	1212	1341	1469	1599	
			(55/45/24) wΔt26	304	363	399	469	502	572	676	840	1006	1113	1219	1327	
PS18S...	18	1355	(75/65/20) wΔt50	747	893	982	1166	1248	1437	1716	2109	2499	2763	3027	3290	
			(55/45/20) wΔt30	387	462	508	599	641	732	867	1074	1284	1420	1556	1693	
			(55/45/24) wΔt26	322	384	423	497	532	606	716	889	1065	1179	1291	1406	
PS19S...	19	1430	(75/65/20) wΔt50	789	942	1036	1231	1318	1517	1812	2226	2638	2917	3195	3472	
			(55/45/20) wΔt30	408	488	537	632	677	773	915	1134	1355	1499	1642	1787	
			(55/45/24) wΔt26	340	406	446	525	561	640	756	939	1124	1244	1363	1484	
PS20S...	20	1505	(75/65/20) wΔt50	830	992	1091	1296	1387	1597	1907	2343	2777	3070	3363	3655	
			(55/45/20) wΔt30	430	514	565	666	712	813	963	1193	1426	1578	1728	1881	
			(55/45/24) wΔt26	357	427	470	552	591	673	796	988	1183	1309	1434	1562	

- I radiatori sono completi di kit di fissaggio a parete e valvola di sfogo.
La versione cromata NON è disponibile.
- ~ Pressione di collaudo: 5,2 bar ~ Pressione di esercizio: 4 bar
- The radiators are equipped with a kit for fixing them to the wall and with an exhaust valve.
Chromate radiators NOT available.
- ~ Testing pressure: 5,2 bar ~ Working pressure: 4 bar
- Les radiateurs sont munis d'un kit de fixation murale et d'une soupape de décompression.
La version chromée N'est PAS disponible.
- ~ Pression d'essai: 5,2 bars ~ Pression d'exercice: 4 bars
- Die Heizkörper sind mit Wandbefestigungsset und Luftventil ausgerüstet.
Die verchromte Version ist nicht verfügbar.
- ~ Prüfungsdruck: 5,2 bar ~ Betriebsdruck: 4 bar
- Los radiadores están provistos de kit de fijación a la pared y de válvula de desahogo.
La versión cromada NO está disponible.
- ~ Presión de ensayo: 5,2 bar ~ Presión de trabajo: 4 bar

Pispola double

caleido®
design radiators



EN 442

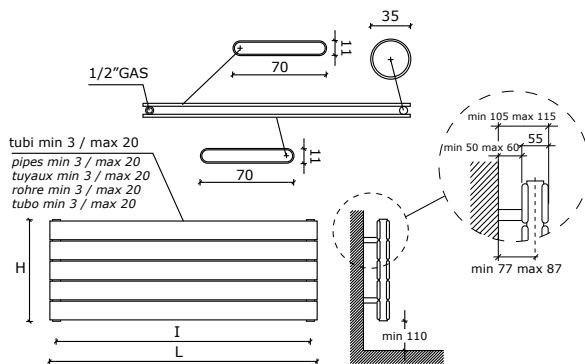
Allacciamento laterale destro oppure sinistro **a richiesta**,
idéale per sostituire un vecchio radiatore.

Lateral connection right or left **on request**,
ideal when replacing an old radiator.

Raccordement latéral droite ou gauche **sur demande**,
idéale pour remplacer un radiateur précédent.

Seitlicher Anschluss links oder rechts **auf Anfrage**,
ideal zum Austauschen eines alten Heizkörpers.

Conexión lateral derecha o izquierda **bajo pedido**,
ideal para reemplazar un radiador antiguo.



interasse dal centro foro al muro min 77 / max 87 mm
distance between hole center and wall min 77 / max 87 mm
distance du centre du trou au mur min 77 / max 87 mm
Abstand zwischen Lochmitte und Wand min 77 / max 87 mm
distancia entre el centro del agujero y el muro min 77 / max 87 mm

Materiale: acciaio al carbonio
Material: carbon-steel
Matière: Acier au charbon
Stoff: Kohlenstoffstahl
Material: Acero de carbono

Esempio per la compilazione del codice da indicare sull'ordine:
Example for the filling in of the code to be indicated in the order:
Exemple pour la compilation du code à indiquer dans la commande:
Beispiel für die Zusammenstellung von in der Bestellung anzugeben Kode:
Ejemplo para la cumplimentación del código a indicar en el pedido:

PS	03	D	...	PS03D810
Pispola	N° elementi	double	larghezza radiatore	esempio di codice completo: Radiatore Pispola 3 elementi double larghezza 810
Pispola	N° of elements	double	width of radiator	example of complete code: Pispola radiator 3 elements double width 810
Pispola	Nombre éléments	double	largeur radiateur	Exemple de code complet Radiateur Pispola 3 éléments double largeur 810
Pispola	Anzahl von Elementen	double	Breite von Heizkörper	Beispiel von kompletten Kode- Heizkörper Pispola 3 Elemente Double Breite 810
Pispola	N° de elementos	double	longitud del radiador	Ejemplo de código completo Radiador Pispola 3 elementos double longitud 810

Codice Code Code Codigo	N°elementi of elements	H Altezza Height Hauteur Höhe Altura	Interasse Distance between bars Entraxe Achstands Centros	L Larghezza . Width . Largeur . Breite . Longitud / mm												
				510	610	650	810	850	1010	1210	1510	1810	2010	2210	2410	
				460	560	600	760	800	960	1160	1460	1760	1960	2160	2360	
		mm	OUTPUT	w	w	w	w	w	w	w	w	w	w	w	w	w
PS03D...	3	230	(75/65/20) wΔt50	195	209	230	290	311	375	464	602	747	848	952	1056	
			(55/45/20) wΔt30	105	112	123	157	168	204	254	328	406	458	511	567	
			(55/45/24) wΔt26	88	94	103	132	141	172	215	277	342	386	430	477	
PS04D...	4	305	(75/65/20) wΔt50	260	279	306	387	414	500	618	803	997	1130	1269	1408	
			(55/45/20) wΔt30	139	149	164	209	223	272	339	438	541	611	682	756	
			(55/45/24) wΔt26	117	125	138	176	188	229	286	369	456	515	573	635	
PS05D...	5	380	(75/65/20) wΔt50	325	348	383	484	518	626	773	1004	1246	1413	1586	1760	
			(55/45/20) wΔt30	174	187	205	261	279	340	423	547	676	764	852	945	
			(55/45/24) wΔt26	146	157	172	220	235	287	358	462	570	643	716	794	
PS06D...	6	455	(75/65/20) wΔt50	390	418	460	581	621	751	928	1205	1495	1695	1904	2111	
			(55/45/20) wΔt30	209	224	246	313	335	408	508	657	811	917	1023	1134	
			(55/45/24) wΔt26	176	188	207	264	282	344	429	554	684	772	859	953	
PS07D...	7	530	(75/65/20) wΔt50	455	488	536	677	725	876	1082	1406	1744	1978	2221	2463	
			(55/45/20) wΔt30	244	261	287	366	391	476	593	766	946	1070	1193	1323	
			(55/45/24) wΔt26	205	219	241	308	329	401	501	646	798	901	1002	1112	
PS08D...	8	605	(75/65/20) wΔt50	520	557	613	774	828	1001	1237	1606	1993	2260	2538	2815	
			(55/45/20) wΔt30	279	299	328	418	447	544	677	876	1082	1223	1363	1512	
			(55/45/24) wΔt26	234	251	276	352	376	459	572	739	911	1029	1146	1271	
PS09D...	9	680	(75/65/20) wΔt50	585	627	689	871	932	1126	1391	1807	2242	2543	2855	3167	
			(55/45/20) wΔt30	314	336	369	470	503	612	762	985	1217	1375	1534	1701	
			(55/45/24) wΔt26	263	282	310	395	423	516	644	831	1025	1158	1289	1430	
PS10D...	10	755	(75/65/20) wΔt50	651	697	766	968	1035	1251	1546	2008	2492	2826	3173	3519	
			(55/45/20) wΔt30	349	373	411	522	559	680	846	1095	1352	1528	1704	1890	
			(55/45/24) wΔt26	293	313	345	439	470	573	715	923	1139	1286	1432	1587	
PS11D...	11	830	(75/65/20) wΔt50	716	766	843	1064	1139	1376	1701	2209	2741	3108	3490	3881	
			(55/45/20) wΔt30	383	411	452	574	615	748	931	1204	1487	1681	1875	2079	
			(55/45/24) wΔt26	322	345	379	483	517	631	787	1016	1253	1415	1575	1747	
PS12D...	12	905	(75/65/20) wΔt50	781	836	919	1161	1242	1501	1855	2410	2990	3391	3807	4223	
			(55/45/20) wΔt30	418	448	493	627	670	816	1016	1313	1622	1834	2045	2268	
			(55/45/24) wΔt26	351	376	414	527	564	688	858	1108	1367	1544	1718	1906	
PS13D...	13	980	(75/65/20) wΔt50	846	905	996	1258	1346	1626	2010	2610	3239	3673	4124	4575	
			(55/45/20) wΔt30	453	485	534	679	726	884	1100	1423	1758	1987	2216	2457	
			(55/45/24) wΔt26	381	407	448	571	611	745	930	1200	1481	1672	1862	2065	
PS14D...	14	1055	(75/65/20) wΔt50	911	975	1072	1355	1449	1751	2164	2811	3488	3956	4442	4927	
			(55/45/20) wΔt30	488	523	575	731	782	952	1185	1532	1893	2139	2386	2647	
			(55/45/24) wΔt26	410	439	483	615	658	803	1001	1293	1595	1801	2005	2224	
PS15D...	15	1130	(75/65/20) wΔt50	976	1045	1149	1451	1553	1877	2319	3012	3737	4238	4759	5279	
			(55/45/20) wΔt30	523	560	616	783	838	1020	1270	1642	2028	2292	2556	2836	
			(55/45/24) wΔt26	439	470	517	659	705	860	1073	1385	1709	1930	2148	2383	
PS16D...	16	1205	(75/65/20) wΔt50	1041	1114	1226	1548	1656	2002	2474	3213	3986	4521	5076	5630	
			(55/45/20) wΔt30	558	597	657	836	894	1088	1354	1751	2163	2445	2727	3025	
			(55/45/24) wΔt26	468	501	552	703	752	917	1144	1478	1823	2058	2291	2541	
PS17D...	17	1208	(75/65/20) wΔt50	1106	1184	1302	1645	1760	2127	2628	3414	4236	4803	5393	5982	
			(55/45/20) wΔt30	593	635	698	888	950	1156	1439	1861	2299	2598	2897	3214	
			(55/45/24) wΔt26	498	533	586	747	799	975	1216	1570	1937	2187	2434	2700	
PS18D...	18	1355	(75/65/20) wΔt50	1171	1254	1379	1742	1863	2252	2783	3614	4485	5086	5711	6334	
			(55/45/20) wΔt30	628	672	739	940	1006	1224	1524	1970	2434	2751	3068	3403	
			(55/45/24) wΔt26	527	564	620	791	846	1032	1287	1662	2051	2316	2578	2859	
PS19D...	19	1430	(75/65/20) wΔt50	1236	1323	1455	1838	1967	2377	2937	3815	4734	5368	6028	6686	
			(55/45/20) wΔt30	662	709	780	992	1061	1292	1608	2080	2569	2903	3238	3592	
			(55/45/24) wΔt26	556	596	655	835	893	1089	1359	1755	2165	2444	2721	3018	
PS20D...	20	1505	(75/65/20) wΔt50	1301	1393	1532	1935	2070	2502	3092	4016	4983	5651	6345	7038	
			(55/45/20) wΔt30	697	747	821	1044	1117	1360	1693	2189	2704	3056	3408	3781	
			(55/45/24) wΔt26	585	627	689	879	940	1147	1430	1847	2279	2573	2864	3177	

· I radiatori sono completi di kit di fissaggio a parete e valvola di sfogo.
La versione cromata NON è disponibile.

~ Pressione di collaudo: 5,2 bar ~ Pressione di esercizio: 4 bar

· The radiators are equipped with a kit for fixing them to the wall and with an exhaust valve.

Chromate radiators NOT available.

~ Testing pressure: 5,2 bar ~ Working pressure: 4 bar

· Les radiateurs sont munis d'un kit de fixation murale et d'une soupape de décompression.

La version chromée N'est PAS disponible.

~ Pression d'essai: 5,2 bars ~ Pression d'exercice: 4 bars

· Die Heizkörper sind mit Wandbefestigungsset und Luftventil ausgerüstet.

Die verchromte Version ist nicht verfügbar.

~ Prüfungsdruck: 5,2 bar ~ Betriebsdruck: 4 bar

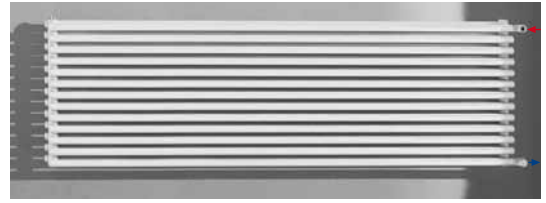
· Los radiadores están provistos de kit de fijación a la pared y de válvula de desahogo.

La versión cromada NO está disponible.

~ Presión de ensayo: 5,2 bar ~ Presión de trabajo: 4 bar

Pispola triple

caleido®
design radiators



Allacciamento laterale destro oppure sinistro **a richiesta**, ideale per sostituire un vecchio radiatore.

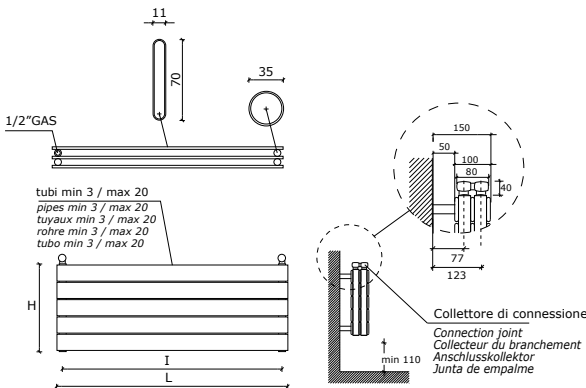
Lateral connection right or left **on request**, ideal when replacing an old radiator.

Raccordement latéral droite ou gauche **sur demande**, idéal pour remplacer un radiateur précédent.

Seitlicher Anschluss links oder rechts **auf Anfrage**, ideal zum Austauschen eines alten Heizkörpers.

Conexión lateral derecha o izquierda **bajo pedido**, ideal para reemplazar un radiador antiguo.

*** Euronorm
EN 442



Interasse dal centro foro al muro: ↑ mandata 77 mm - ↓ ritorno 123 mm

OPPURE ↑ mandata 123 mm - ↓ ritorno 77 mm

Distance between hole centre and wall: ↑ inlet 77 mm - ↓ outlet 123 mm

OR ↑ inlet 123 mm - ↓ outlet 77 mm

distance du centre du trou au mur: ↑ entrée 77 mm - ↓ sortie 123 mm

OU ↑ entrée 123 mm - ↓ sortie 77 mm

Abstand zwischen Lochmitte und Wand: ↑ Vorlauf 77 mm - ↓ Rücklauf 123 mm

ODER ↑ Vorlauf 123 mm - ↓ Rücklauf 77 mm

distancia entre el centro del agujero y el muro: ↑ entrada 77 mm - ↓ salida 123 mm

O ↑ entrada 123 mm - ↓ salida 77 mm

Materiale: acciaio al carbonio

Material: carbon-steel

Matière: Acier au charbon

Stoff: Kohlenstoffstahl

Material: Acero de carbono

Esempio per la compilazione del codice da indicare sull'ordine:
Example for the filling in of the code to be indicated in the order:
Exemple pour la compilation du code à indiquer dans la commande:
Beispiel für die Zusammenstellung von in der Bestellung anzugeben Kode:
Ejemplo para la cumplimentación del código a indicar en el pedido:

PS	03	T	...	PS03T810
Pispola	N° elementi	triple	altezza radiatore	esempio di codice completo: Radiatore Pispola 3 elementi triple altezza 810
Pispola	N° of elements	triple	height of radiator	example of complete code: Pispola radiator 3 elements triple height 810
Pispola	Nombre éléments	triple	hauteur radiateur	Exemple de code complet Radiateur Pispola 3 éléments triple hauteur 810
Pispola	Anzahl von Elementen	triple	Höhe von Heizkörper	Beispiel von kompletten Kode- Heizkörper Pispola 3 Elemente Triple Höhe 810
Pispola	N° de elementos	triple	altura del radiador	Ejemplo de código completo Radiador Pispola 3 elementos triple altura 810

Codice Code Code Codigo	N°elementi of elements H Altezza Height Hauteur Höhe Altura	Interasse Distance between bars Entraxe Achstands Centros mm	L Larghezza . Width . Largeur . Breite . Longitud / mm													
			510	610	650	810	850	1010	1210	1510	1810	2010	2210	2410		
			460	560	600	760	800	960	1160	1460	1760	1960	2160	2360		
			OUTPUT	W	W	W	W	W	W	W	W	W	W	W	W	W
PS03T...	3	268	(75/65/20) wΔt50	353	422	450	560	588	699	837	1045	1252	1391	1529	1667	
			(55/45/20) wΔt30	190	227	242	302	317	376	451	563	674	749	823	898	
			(55/45/24) wΔt26	160	191	204	254	266	316	379	473	567	630	692	755	
PS04T...	4	343	(75/65/20) wΔt50	433	517	551	687	721	857	1026	1281	1535	1705	1875	2044	
			(55/45/20) wΔt30	231	277	295	367	386	458	549	685	821	912	1002	1093	
			(55/45/24) wΔt26	194	232	247	308	323	384	461	575	689	765	841	917	
PS05T...	5	418	(75/65/20) wΔt50	510	610	650	810	850	1010	1210	1510	1811	2011	2211	2411	
			(55/45/20) wΔt30	274	327	349	435	456	542	649	810	971	1079	1186	1293	
			(55/45/24) wΔt26	230	275	293	365	383	455	545	681	816	906	996	1086	
PS06T...	6	493	(75/65/20) wΔt50	586	701	747	931	977	1161	1391	1736	2080	2310	2540	2770	
			(55/45/20) wΔt30	316	377	402	501	526	625	749	934	1120	1244	1367	1491	
			(55/45/24) wΔt26	265	317	338	421	442	525	629	785	942	1046	1150	1254	
PS07T...	7	568	(75/65/20) wΔt50	661	791	843	1050	1102	1309	1569	1957	2346	2606	2865	3124	
			(55/45/20) wΔt30	357	427	455	567	592	707	847	1057	1267	1407	1571	1687	
			(55/45/24) wΔt26	301	359	383	477	501	595	713	890	1066	1184	1302	1420	
PS08T...	8	643	(75/65/20) wΔt50	735	879	937	1168	1225	1456	1744	2177	2609	2898	3186	3474	
			(55/45/20) wΔt30	399	477	508	633	664	789	945	1180	1414	1571	1727	1883	
			(55/45/24) wΔt26	336	401	428	533	559	665	796	994	1191	1323	1455	1586	
PS09T...	9	718	(75/65/20) wΔt50	809	968	1031	1285	1348	1602	1919	2395	2871	3188	3505	3823	
			(55/45/20) wΔt30	438	524	558	696	730	867	1039	1297	1554	1726	1898	2070	
			(55/45/24) wΔt26	369	441	470	586	615	730	875	1092	1309	1454	1598	1743	
PS10T...	10	793	(75/65/20) wΔt50	882	1055	1124	1401	1470	1747	2093	2613	3131	3477	3823	4169	
			(55/45/20) wΔt30	477	571	608	758	795	945	1132	1413	1694	1881	2068	2255	
			(55/45/24) wΔt26	402	480	512	638	670	796	953	1189	1426	1583	1741	1898	
PS11T...	11	868	(75/65/20) wΔt50	955	1143	1218	1517	1592	1892	2266	2828	3390	3765	4140	4514	
			(55/45/20) wΔt30	516	617	658	820	860	1022	1225	1528	1832	2034	2237	2439	
			(55/45/24) wΔt26	434	520	554	690	724	860	1031	1286	1542	1712	1883	2053	
PS12T...	12	943	(75/65/20) wΔt50	1028	1230	1311	1633	1714	2036	2440	3044	3649	4053	4456	4859	
			(55/45/20) wΔt30	555	664	707	882	925	1099	1317	1644	1970	2188	2405	2623	
			(55/45/24) wΔt26	467	559	595	742	778	925	1108	1383	1658	1841	2024	2207	
PS13T...	13	1018	(75/65/20) wΔt50	1101	1317	1404	1749	1835	2181	2613	3261	3908	4340	4772	5204	
			(55/45/20) wΔt30	594	710	757	943	990	1176	1409	1758	2108	2341	2574	2807	
			(55/45/24) wΔt26	500	598	637	793	833	989	1185	1479	1773	1969	2165	2361	
PS14T...	14	1093	(75/65/20) wΔt50	1174	1405	1497	1865	1957	2326	2786	3477	4168	4628	5089	5550	
			(55/45/20) wΔt30	633	757	806	1005	1055	1253	1501	1873	2246	2494	2742	2990	
			(55/45/24) wΔt26	532	636	678	845	887	1054	1262	1575	1888	2097	2306	2514	
PS15T...	15	1168	(75/65/20) wΔt50	1248	1492	1590	1982	2079	2471	2960	3694	4428	4917	5406	5896	
			(55/45/20) wΔt30	667	797	850	1059	1111	1320	1581	1974	2366	2627	2888	3150	
			(55/45/24) wΔt26	559	669	713	888	932	1107	1327	1656	1985	2204	2423	2643	
PS16T...	16	1243	(75/65/20) wΔt50	1321	1580	1684	2098	2202	2616	3134	3912	4689	5207	5725	6243	
			(55/45/20) wΔt30	700	837	892	1112	1167	1386	1661	2072	2484	2759	3033	3308	
			(55/45/24) wΔt26	586	701	747	930	976	1160	1390	1735	2079	2309	2539	2768	
PS17T...	17	1318	(75/65/20) wΔt50	1395	1668	1778	2215	2325	2762	3309	4130	4951	5498	6045	6592	
			(55/45/20) wΔt30	733	877	934	1164	1221	1451	1739	2170	2601	2888	3176	3463	
			(55/45/24) wΔt26	612	732	780	972	1020	1212	1452	1812	2172	2412	2652	2892	
PS18T...	18	1393	(75/65/20) wΔt50	1469	1757	1872	2333	2448	2909	3485	4349	5213	5789	6365	6942	
			(55/45/20) wΔt30	765	915	975	1215	1275	1516	1816	2266	2716	3016	3316	3616	
			(55/45/24) wΔt26	638	763	813	1013	1063	1263	1513	1888	2263	2513	2763	3013	
PS19T...	19	1468	(75/65/20) wΔt50	1543	1846	1967	2451	2572	3057	3662	4570	5478	6083	6688	7294	
			(55/45/20) wΔt30	818	978	1042	1299	1363	1619	1940	2421	2902	3223	3543	3864	
			(55/45/24) wΔt26	684	819	872	1087	1141	1355	1624	2026	2429	2697	2966	3234	
PS20T...	20	1543	(75/65/20) wΔt50	1618	1936	2063	2570	2697	3205	3840	4792	5743	6378	7013	7647	
			(55/45/20) wΔt30	856	1024	1092	1360	1427	1696	2032	2536	3040	3375	3711	4047	
			(55/45/24) wΔt26	717	857	913	1138	1194	1419	1700	2122	2543	2824	3105	3386	

- I radiatori sono completi di kit di fissaggio a parete e valvola di sfogo.
- ~ Pressione di collaudo: 5,2 bar ~ Pressione di esercizio: 4 bar
- La versione cromata NON è disponibile.
- * I watt hanno valori provvisori in attesa di certificazione Δt50.
- The radiators are equipped with a kit for fixing them to the wall and with an exhaust valve.
- ~ Testing pressure: 5.2 bar ~ Working pressure: 4 bar
- Chromate radiators NOT available.
- * The watt values are not definitive awaiting for Δt50 certification.
- Les radiateurs sont munis d'un kit de fixation murale et d'une soupape de décompression.
- ~ Pression d'essai: 5,2 bars ~ Pression d'exercice: 4 bars
- La version chromée N'est PAS disponible.
- * Le nombre de Watts est une valeur indiquée à titre provisoire dans l'attente de la certification Δt50.
- Die Heizkörper sind mit Wandbefestigungsset und Luftventil ausgerüstet.
- ~ Prüfungsdruck: 5,2 bar ~ Betriebsdruck: 4 bar
- Die verchromte Version ist nicht verfügbar.
- * Die Wattwerte sind noch provisorisch in Erwartung von Δt50 Zertifizierung.
- Los radiadores están provistos de kit de fijación a la pared y de válvula de desahogo.
- ~ Presión de ensayo: 5,2 bar ~ Presión de trabajo: 4 bar
- La versión cromada NO está disponible.
- * Los Vatios tienen valores provisionales en espera de la certificación Δt50.

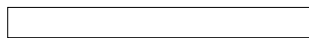
COLORI . COLOURS . COULEURS . FARBEN . COLORES

STANDARD



9010 RAL bianco puro opaco / pure white matt / blanc pur mat / mattes reines Weiß / Blanco puro mate
di serie Fine Design e Metacrilati / Standard for Fine Design and Metacrilati / de série pour Fine Design et Metacrilati
serienmäßig Fine Design und Metacrilati / de serie por Fine Design y Metacrilati

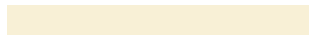
GRUPPO A - GROUP A - GROUPE A - GRUPPE A - GRUPO A



bianco B7 ruvido / rough white B7 / blanc B7 rugueux / grobes Weiß B7 / Blanco B7 rugoso



9001 RAL pergamon bianco / pergamon white / blanc pergamon / Pergamon-Weiß / Blanco pergamon



1013 RAL bianco perla opaco / pearl white matt / blanc perle mat / mattes Perlweiß / Blanco perla mate



1015 RAL avorio chiaro opaco / light ivory matt / ivoire clair mat / mattes helles Elfenbein / Marfil claro mate



1014 RAL avorio opaco / ivory matt / ivoire mat / mattes Eifenbein / Marfil mate



1001 RAL beige opaco / beige matt / blanc mat / mattes Beige / Beige mate



3000 RAL rosso / red / rouge / rot / Rojo



3002 RAL rosso carminio opaco / red chrome matt / rouge carmin mat / mattes Karminrot / Rojo carmin mate



3003 RAL rosso rubino opaco / ruby red matt / rouge rubis mat / mattes Rubinrot / Rojo rubí mate



3004 RAL rosso porpora opaco / purple red matt / rouge pourpre mat / mattes Purpurrot / Rojo púrpura mate



1021 RAL giallo / yellow / jaune / gelb / Amarillo



6019 RAL verde / green / vert / grün / Verde



6016 RAL verde / green / vert / grün / Verde



calypso



5014 RAL colomba opaco / blue pigeon matt / blue pigeon mat / mattes taubenblau / Azul colomblano



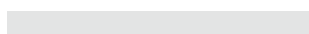
5015 RAL blu / blue / bleu / blau / Azul celeste



azzurro toscana / light blue Tuscany sky / bleu ciel Toscane / toscanablau / Azul celeste Toscana



royal blue semiopaco / royal blue half-matt / royal blue semi-mat / halbmattes königsblau / Azul real semimate



manhattan



7011 RAL grigio ferro opaco / iron grey matt / gris fer mat / mattes Eisengrau / Gris hierro mate



7015 RAL grigio ardesia opaco / slate grey matt / gris ardoise mat / mattes Schiefergrau / Gris pizarra mate



7016 RAL grigio antracite opaco / anthracite grey matt / gris anthracite mat / mattes Anthrazitgrau / Gris antracita mate



7021 RAL grigio nerastro opaco / blackish grey matt / gris foncé mat / mattes Schwarzgrau / Gris negruzco mate



nero N4 ruvido / rough black N4 / noir N4 rugueux / grobes Schwarz N4 / Negro N4 rugoso



9005 RAL nero intenso / deep black / noir profond / sattes Schwarz / Negro intenso



9011 RAL nero grafite / black lead / noir graphite / Graphitschwarz / Negro grafito

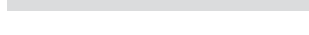
GRUPPO B - GROUP B - GROUPE B - GRUPPE B - GRUPO B



4005 RAL lilla ruvido / lilac rough / lilas rugueux / Lila groß / lila rugoso



met iron BD RAG ruvido / met iron BD RAG rough / fer métallisé BD RAG rugueux
met iron BD RAG grob / hierro metalizado BD RAG rugoso



met grigio 3 RAG ruvido opaco / met grey 3 RAG rough matt / gris métallisé 3RAG rugueux mat
met grau 3 RAG grob / gris metalizado BD RAG rugoso mate

GRUPPO C - GROUP C - GROUPE C - GRUPPE C - GRUPO C



marrone satinato / satined brown / marron satiné / Braun satiniert / marrón satinado



1036 RAL oro perla / pearl gold / or perle / perle gold / oro perlado



verniciato satinato / painted satined / peint satiné / lackiert satiniert / pintado satinado