



Colore: Bianco R01



Pressione max: 8 bar	
Temperatura massima d'esercizio: 95° C	Funzionamento: acqua calda
Attacchi: N° 2 da 1/2" gas - n° 1 da 1/8" gas per valvola di sfiato	

Materiali:

- Collettori orizzontali in acciaio al carbonio verniciato \varnothing 38 mm.
- Corpi radianti verticali in acciaio al carbonio verniciato \varnothing 18 mm.

Kit di fissaggio:

Supporti, valvolina di sfiato, chiave esagonale, tasselli e viti per fissaggio idonei per impiego su pareti compatte o in laterizio forato, istruzioni di montaggio.

Imballo:

Il radiatore viene protetto con film di polietilene e scatola di cartone totalmente riciclabili.

Istruzioni uso e manutenzione a corredo.

Verniciatura:

A polveri epossipoliestere ecologiche a 90 gloss di brillantezza. (Processo certificato DIN 55900-1,-2)

Colori:

Colore standard Bianco RAL 9010. Per altri colori consultare la tabella colori a pag. 212 con sovrapprezzo del 30%.

Accessori:

Per l'elenco completo consultare pag. 186

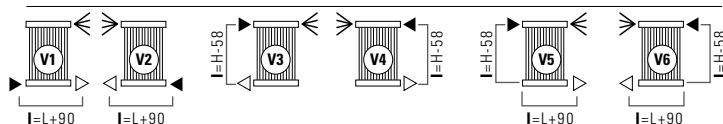
ACCESSORI D'ARREDO

	KIT 2 APPENDIABILI IN ACCIAIO COLORATO BIANCO R01-RAL 9010* Codice 5991990310388
--	---

	MANIGLIONE IN ACCIAIO COLORATO BIANCO R01-RAL 9010* Larghezza 440 mm Codice 5991990331126
Applicabile su larghezze \geq 480 mm	

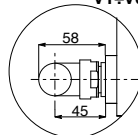
*I codici nelle tabelle si riferiscono al colore standard BIANCO R01 - RAL 9010; i colori diversi dallo standard vengono forniti esclusivamente a corredo del radiatore colorato. Riferirsi alle maggiorazioni tabella colori di pag. 212.

ALLACCIAMENTI STANDARD SENZA SOVRAPPREZZO

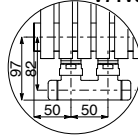


Specificare sempre in sede di ordine il tipo di allacciamento (da V1 a V11). Escluso allacciamento monotubo.

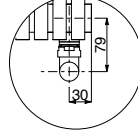
V1÷V6



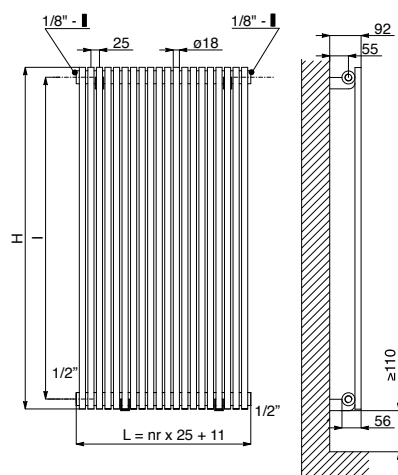
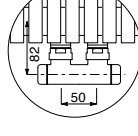
V7÷V8



V9÷V10



V11

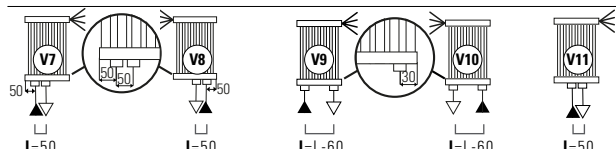


Misure per valvole tipo Kristal Cordivari

LEGENDA

- ▶ Entrata ◀ Sfiato
- ◁ Uscita H Altezza
- Manicotto base=20 - altezza=15
- ┌ Cieco
- └ Interasse L Larghezza

ALLACCIAMENTI SPECIALI





Colore: Bianco R01

Pressione max: 8 bar	
Temperatura massima d'esercizio: 95° C	Funzionamento: acqua calda
Attacchi: N° 2 da 1/2" gas - n° 1 da 1/2" gas per valvola di sfiato	

Materiali:

- Collettori verticali in acciaio al carbonio verniciato \varnothing 38 mm.
- Corpi radianti orizzontali in acciaio al carbonio verniciato \varnothing 18 mm.

Kit di fissaggio:

Supporti, valvolina di sfiato, chiave esagonale, tasselli e viti per fissaggio idonei per impiego su pareti compatte o in laterizio forato, istruzioni di montaggio.

Imballo:

Il radiatore viene protetto con film di polietilene e scatola di cartone totalmente riciclabili.

Istruzioni uso e manutenzione a corredo.

Verniciatura:

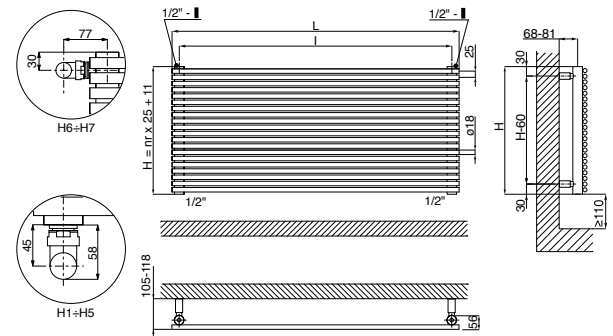
A polveri epossipoliestere ecologiche a 90 gloss di brillantezza. (Processo certificato DIN 55900-1,-2)

Colori:

Colore standard Bianco RAL 9010. Per altri colori consultare la tabella colori a pag. 212 con sovrapprezzo del 30%.

Accessori:

Per l'elenco completo consultare pag. 186



Misure per valvole tipo Kristal Cordivari

ACCESSORI D'ARREDO

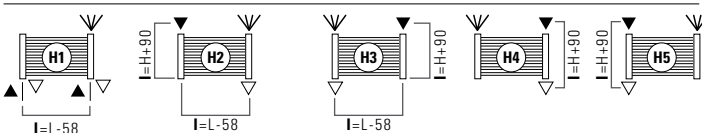
	KIT 2 APPENDIABILI IN ACCIAIO COLORATO BIANCO R01-RAL 9010* Codice 5991990310388
--	---

	MANIGLIONE IN ACCIAIO COLORATO BIANCO R01-RAL 9010* Larghezza 440 mm Codice 5991990331126
Applicabile su larghezze > 500 mm	

LEGGENDA	
	Entrata
	Sfiato
	Uscita
	Altezza
	Manicotto base=20 - altezza=15
	Cieco
	Interasse
	Larghezza

*I codici nelle tabelle si riferiscono al colore standard BIANCO R01 - RAL 9010; i colori diversi dallo standard vengono forniti esclusivamente a corredo del radiatore colorato. Riferirsi alle maggiorazioni tabella colori di pag. 212.

ALLACCIAMENTI STANDARD SENZA SOVRAPPREZZO



Specificare sempre in sede di ordine il tipo di allacciamento (da H1 a H7). Escluso allacciamento monotubo.

ALLACCIAMENTI SPECIALI



