



Colore: Bianco R01



Pressione max: 5 bar	
Temperatura massima d'esercizio: 95° C	Funzionamento: acqua calda
Attacchi: N° 2 da 1/2" e n° 1 da 1/8"	

### Materiali:

- Collettori orizzontali in acciaio al carbonio verniciato ø 38 mm.
- Corpi radianti verticali in acciaio al carbonio verniciato rettangolari 10 x 50 mm.

### Kit di fissaggio:

Supporti, valvolina di sfiato, chiave esagonale, tasselli e viti per fissaggio idonei per impiego su pareti compatte o in laterizio forato, istruzioni di montaggio.

### Imballo:

Il radiatore viene protetto con film di polietilene e scatola di cartone totalmente riciclabili.

Istruzioni uso e manutenzione a corredo.

### Verniciatura:

A polveri epossipoliestere ecologiche a 90 gloss di brillantezza. (Processo certificato DIN 55900-1,-2)

### Colori:

Colore standard Bianco RAL 9010. Per altri colori consultare la tabella colori a pag. 212 con sovrapprezzo del 30%.

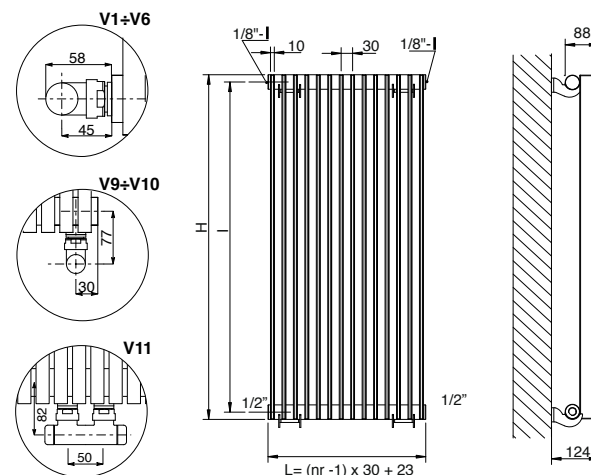
### Accessori:

Per l'elenco completo consultare pag. 186

## ACCESSORI TECNICI

	VALVOLA KRISTAL A SQUADRA TERMOSTATIZZABILE BIANCO R01-RAL 9010
Attacco RAME	5991990311012
Attacco MULTISTRATO	5991990311011

	VALVOLA KRISTAL A SQUADRA INT. 50 MM SINISTRA BIANCO R01-RAL 9010*
Attacco RAME	5991990311121
Attacco MULTISTRATO	5991990311120

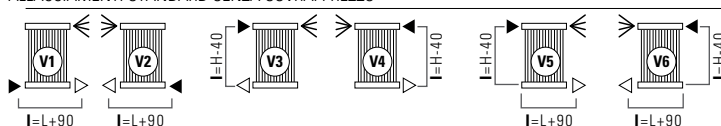


Misure per valvole tipo Kristal Cordivari

\*I codici nelle tabelle si riferiscono al colore standard BIANCO R01 - RAL 9010; i colori diversi dallo standard vengono forniti esclusivamente a corredo del radiatore colorato. Riferirsi alle maggiorazioni tabella colori di pag. 212.

LEGENDA	
	Entrata
	Uscita
	Sfiato
	H Altezza
	Manicotto base=20 - altezza=15
	Cieco
	I Interasse
	L Larghezza

### ALLACCIAMENTI STANDARD SENZA SOVRAPPREZZO



Specificare sempre in sede di ordine il tipo di allacciamento (da V1 a V11). Escluso allacciamento monotubo.

### ALLACCIAMENTI SPECIALI

