

Articolo disponibile anche in colori diversi ( vedi sotto cod. VR), richiedere la cartella colori.  
Item available in other colours as well (see VR code below), please ask for colour chart.  
Article disponible aussi en couleurs différentes (voir ci-dessous le code VR), demandez la table des couleurs.

**Materiali:**  
Ghisa  
**Certificazioni:**  
CE - EN442  
**Pressione Max d'esercizio:**  
8 bar  
**Temperatura Max d'esercizio:**  
95 °C  
**Trattamento Esterno:**  
Verniciatura antiruggine di fondo a immersione  
**Colore standard:**  
Bianco Antiruggine  
**Fornitura standard:**  
Assemblato in batterie standard da 10 elementi  
**Accessori dedicati:**  
pag 78-79  
**Confezionamento:** Nessuno

**Materials:**  
Cast iron  
**Certifications:**  
CE - EN442  
**Max Working Pressure:**  
8 bar  
**Max Working Temperature:**  
95°C  
**Coating:**  
Primary coating  
**Colour standard:**  
Primary white  
**Standard supply:**  
Standard assembled in groups of 10 sec.  
**Related accessories:**  
pag 78-79  
**Packaging:** None

**Matériaux:**  
Fonte  
**Certifications:**  
CE - EN442  
**Pression max d'exercice:**  
8 bar  
**Température max d'exercice:**  
95 °C  
**Traitement superficiel:**  
Couche d'apprêt  
**Couleur standard:**  
Apprêt blanc  
**Livraison standard:**  
Assemblé en batteries standard de 10 él.  
**Accessoire relatifs:**  
pag 78-79  
**Emballage:** Acun

Opzioni speciali a pagamento: - Special options subject to charge: - Options spéciales sujetées à supplément:

**Cod. FG** Assemblaggio in batterie su misura, colore antiruggine  
**Cod. VS4** Verniciatura RAL9010 in batterie da 10 elementi per modelli 4 colonne  
**Cod. VS6** Verniciatura RAL9010 in batterie da 10 elementi per modelli 6 colonne  
**Cod. VA4** Verniciatura RAL9010 in batterie su misura fino a 18 elementi per modelli 4 colonne  
**Cod. VA6** Verniciatura RAL9010 in batterie su misura fino a 18 elementi per modelli 6 colonne  
**Cod. VC4** Verniciatura in colori RAL della cartella colori ERCOS, in batterie su misura fino a 18 el. per mod. 4 col.  
**Cod. VC6** Verniciatura in colori RAL della cartella colori ERCOS, in batterie su misura fino a 18 el. per mod. 6 col.

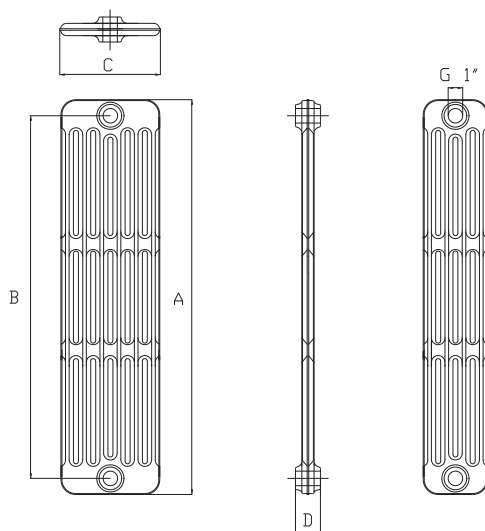
**Cod.FG** Tailor-made factory assembling, primary coating  
**Cod.VS4** Painting in RAL9010 of 10 sections radiators for 4 columns types  
**Cod.VS6** Painting in RAL9010 of 10 sections radiators for 6 columns types  
**Cod.VA4** Painting in RAL9010 of tailor-made factory assembling up to 18 sections radiators for 4 columns types  
**Cod.VA6** Painting in RAL9010 of tailor-made factory assembling up to 18 sections radiators for 6 columns types  
**Cod.VC4** Painting in RAL colours from ERCOS colour chart and factory assembling of radiators up to 18 sec. for 4 col. Types  
**Cod.VC6** Painting in RAL colours from ERCOS colour chart and factory assembling of radiators up to 18 sec. for 6 col. Types

**Cod.FG** Assemblage sur mesure, couche d'apprêt  
**Cod.VS4** Peinture en RAL9010 en batteries de 10 éléments pour les modèles 4 colonnes  
**Cod.VS6** Peinture en RAL9010 en batteries de 10 éléments pour les modèles 6 colonnes  
**Cod.VA4** Peinture en RAL9010 en batteries sur mesure jusqu'à 18 éléments pour les modèles 4 colonnes  
**Cod.VA6** Peinture en RAL9010 en batteries sur mesure jusqu'à 18 éléments pour les modèles 6 colonnes  
**Cod.VC4** Peinture en couleurs RAL de la table des couleurs ERCOS, en batteries sur mesure jusqu'à 18 él. pour les mod. 4 col.  
**Cod.VC6** Peinture en couleurs RAL de la table des couleurs ERCOS, en batteries sur mesure jusqu'à 18 él. pour les mod. 6 col.

Fornitura e montaggio in fabbrica di 4 riduzioni da 1/2" con valvolina di sfianto e tappino forniti a parte:  
**Cod. AH** per riduzioni verniciate  
**Cod. AL** per riduzioni zincate

Supply and fitting-up of 4 1/2" reductions with little air vent and blank plug supplied separately  
**Cod.AH** for painted reductions  
**Cod.AL** or zinc-plated reductions

Fourniture et montage à l'usine de 4 réductions de 1/2" avec petit purgeur et bouchon pas montés - par radiateur  
**Cod.AH** pour réductions peintes  
**Cod.AL** pour réductions zinguées



CODICE/CODE	TYPE	N° EL. PALLET	A mm	B mm	C mm	D mm	KG	LT	W ΔT 40° C	W ΔT 50° C	W ΔT 60° C
GC EPO 4600	4/600	100	571	500	141	55	4,65	0,68	59,5	79,5	100,8
GC EPO 4700	4/700	100	665	595	141	55	5,25	0,74	68,2	91,1	115,5
GC EPO 4900	4/900	100	871	800	141	55	7,15	0,86	86,4	115,5	146,4
GC EPO 6700	6/700	100	665	595	222	55	8,5	1,07	101,8	136	172,4
GC EPO 6900	6/900	100	871	800	222	55	11	1,24	127,2	170	215,5