

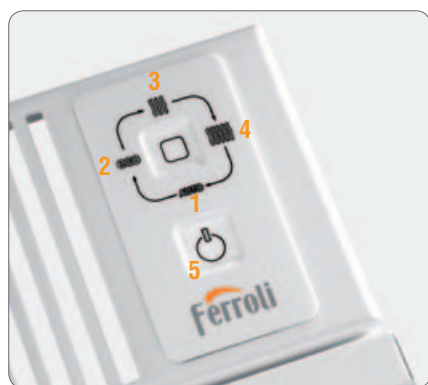
VARESE RADIATORE AD ALTA EFFICIENZA



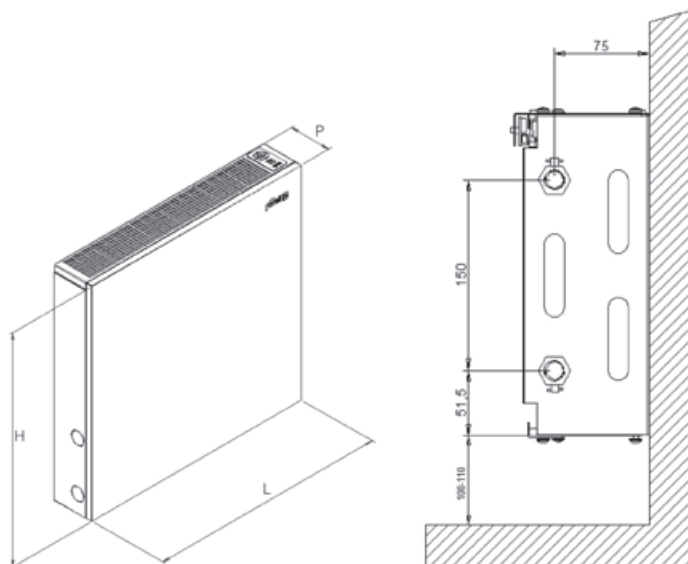
> CARATTERISTICHE DI PRODOTTO (versione HE)

- Radiatore ad elevate prestazioni particolarmente indicato per impianti a bassa temperatura in abbinamento a caldaie a condensazione
- Scambiatore alettato in rame/alluminio a basso contenuto d'acqua, dimensionato per ottimizzare il passaggio forzato d'aria con ventilatori brushless particolarmente silenziosi, ognuno montato con quattro silent block
- 4 modalità di funzionamento, "Automatico", "Eco", "Comfort" ed "Alta emissione", tramite un pannello comandi a tasti retroilluminati di facile interpretazione
- Uscite attacchi monotubo e bitubo reversibili DX / SX
- Profondità di 119 mm completamente a filo muro su due altezze rispettivamente da 635 mm e 350 mm (vers. LP)
- Verniciato RAL 9016 con pannello anteriore rimovibile per pulizia e manutenzione
- Design compatto ed elegante

(Disponibile anche in versione non HE, senza ventilatori)



- 1 Mod. Auto: selezione automatica velocità ventilatore
- 2 Mod. Eco: Ventilatore a velocità minima
- 3 Mod. Confort: Ventilatore a velocità media
- 4 Mod. Alta Emissione: Ventilatore a velocità massima
- 5 Stand-by



> TABELLA RESE - DATI DIMENSIONALI - CODICE - PREZZO

MODELLO VARESE	POTENZA TERMICA Watt			PRESSIONE MAX ESERCIZIO	CONTENUTO ACQUA	PRESSIONE SONORA dB	DIMENSIONI			CODICE
	$\Delta T=30^{\circ}C$	$\Delta T=40^{\circ}C$	$\Delta T=50^{\circ}C$				H / L / P	Interasse attacchi	Attacchi Idro	
500 HE	569,6	823,3	1067,4	10	0,48	29	635/545/119	150	1/2	ZE17VH105A
600 HE	767,2	1074,4	1402,3	10	0,62	30,2	635/654/119	150	1/2	ZE17VH106A
800 HE	1112,6	1479,1	1981,4	10	0,84	32	635/879/119	150	1/2	ZE17VH108A
1000 HE	1517,0	1995,3	2637,2	10	1,1	33,2	635/1094/119	150	1/2	ZE17VH110A
LP 500 HE	484,0	753,5	997,7	10	0,48	29	350/545/119	150	1/2	ZE17VH205A
LP 600 HE	710,0	1032,6	1325,6	10	0,62	30,2	350/654/119	150	1/2	ZE17VH206A
LP 800 HE	1087,6	1395,3	1855,8	10	0,84	32	350/879/119	150	1/2	ZE17VH208A
LP 1000 HE	1493,3	1939,5	2581,4	10	1,1	33,2	350/1094/119	150	1/2	ZE17VH210A
500	195,3	265,1	376,7	10	0,48	-	635/545/119	150	1/2	ZE17VV105A
600	244,2	390,7	523,3	10	0,62	-	635/654/119	150	1/2	ZE17VV106A
800	348,8	607	795,3	10	0,84	-	635/879/119	150	1/2	ZE17VV108A
1000	509,3	795,3	1060,5	10	1,1	-	635/1094/119	150	1/2	ZE17VV110A
LP 500	153,5	237,2	334,9	10	0,48	-	350/545/119	150	1/2	ZE17VV205A
LP 600	209,3	334,9	439,5	10	0,62	-	350/654/119	150	1/2	ZE17VV206A
LP 800	293	537,2	676,7	10	0,84	-	350/879/119	150	1/2	ZE17VV208A
LP 1000	348,8	600	837,2	10	1,1	-	350/1094/119	150	1/2	ZE17VV210A