



Tesi Interassi Ghisa

Radiatore multicolonna tubolare in acciaio Tesi

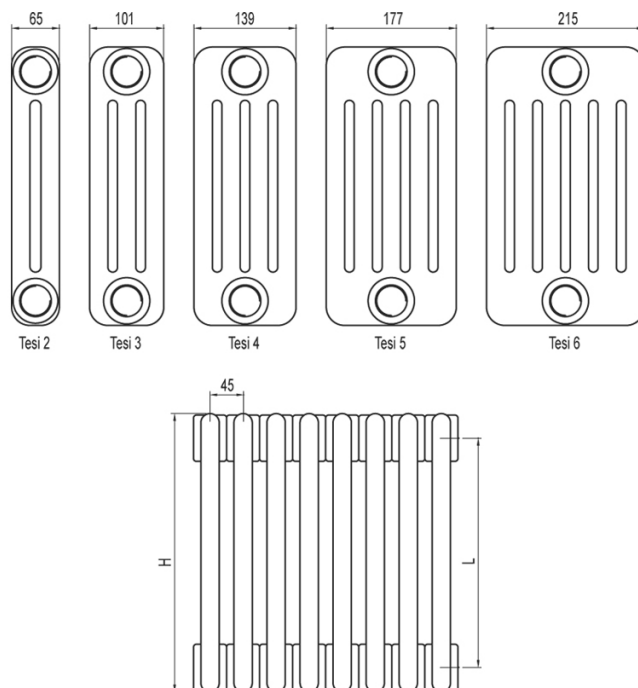
I Termoarredatori Tesi rappresentano il sistema più funzionale, modulare ed elegante per il riscaldamento di tutti gli ambienti. Grazie alle forme arrotondate, che riducono al minimo il rischio di incidenti, possono essere inseriti anche in locali pubblici

Tesi Interassi Ghisa

Radiatore multicolonna tubolare in acciaio Tesi

Caratteristiche costruttive:

- tubi in lamiera d'acciaio di diametro 25 mm
- collettori in lamiera d'acciaio stampati
- lunghezza elementi 45 mm (passo del singolo elemento)
- filettature estremità collettore sup. e inf. 1"1/4 G dx o sx
- pressione di esercizio massima ammessa 8 bar
- temperatura di esercizio massima ammessa 95°C



Irsap garantisce 10 anni tutti i prodotti della linea Tesi ad esclusione dei componenti elettrici e delle finiture cromate.



Modello	Codice	Prof. mm	Altezza mm	Interass. mm	Peso mm	Cal. lt	kcal/h dt=50°C	Watt dt=50°C	Watt dt=40°C	Watt dt=30°C	Watt dt=20°C	Esp.n.
TESI2 - 685	RT20685 yy 01 IR no	65	687	620	0.91	0.74	41.9	49	37	25	15	1.269
TESI2 - 885	RT20885 yy 01 IR no	65	887	820	1.15	0.90	53.0	62	46	32	19	1.285
TESI3 - 685	RT30685 yy 01 IR no	101	687	620	1.29	1.08	58.8	68	51	35	21	1.290
TESI3 - 885	RT30885 yy 01 IR no	101	887	820	1.64	1.33	74.3	86	64	44	26	1.312
TESI4 - 685	RT40685 yy 01 IR no	139	687	620	1.74	1.42	76.6	89	66	46	27	1.312
TESI4 - 885	RT40885 yy 01 IR no	139	887	820	2.21	1.75	96.8	113	84	57	33	1.341
TESI5 - 685	RT50685 yy 01 IR no	177	687	620	2.27	1.75	93.0	108	80	55	32	1.336
TESI5 - 885	RT50885 yy 01 IR no	177	887	820	2.86	2.16	117.3	136	100	68	39	1.367
TESI6 - 685	RT60685 yy 01 IR no	215	687	620	2.72	2.09	109.3	127	94	64	37	1.359
TESI6 - 885	RT60885 yy 01 IR no	215	887	820	3.43	2.59	137.7	160	117	79	45	1.394

Per dt diversi da 50°C utilizzare la formula: $Q=Q_n (dt / 50)^n$