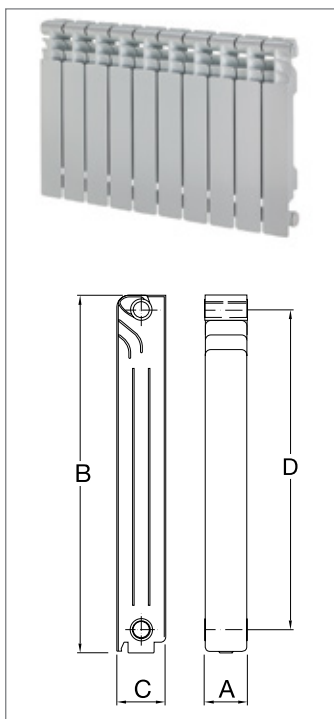


JET ECOPLUS								
CODICE	MODELLO	ALTEZZA B MM	INTERASSE D MM	PROFONDITÀ C MM	LARGHEZZA A MM	RESA TERMICA Δ T 50° W	CODICE FORNITORE	€
0145655	350 x 3 elementi	417	350	95	80	87	6020835	54,038
0145656	350 x 4 elementi	417	350	95	80	87	6020836	72,052
0145657	350 x 5 elementi	417	350	95	80	87	6020837	90,062
0145658	350 x 6 elementi	417	350	95	80	87	6020838	108,100
0145659	350 x 7 elementi	417	350	95	80	87	6020839	126,000
0145660	350 x 8 elementi	417	350	95	80	87	6020840	144,100
0145661	350 x 9 elementi	417	350	95	80	87	6020841	162,100
0145662	350 x 10 elementi	417	350	95	80	87	6020842	180,100
0145663	350 x 11 elementi	417	350	95	80	87	6020843	198,100
0145664	350 x 12 elementi	417	350	95	80	87	6020844	216,100
0145665	500 x 3 elementi	563	500	95	80	116	6021152	60,489
0145674°	500 x 4 elementi	563	500	95	80	116	6022151	80,652
0145666°	500 x 5 elementi	563	500	95	80	116	6021155	100,800
0145667°	500 x 6 elementi	563	500	95	80	116	6021156	121,000
0145668°	500 x 7 elementi	563	500	95	80	116	6021157	141,100
0145669°	500 x 8 elementi	563	500	95	80	116	6021158	161,300
0145670°	500 x 9 elementi	563	500	95	80	116	6021160	181,500
0145671°	500 x 10 elementi	563	500	95	80	116	6021162	201,600
0145672	500 x 11 elementi	563	500	95	80	116	6021163	221,800
0145673°	500 x 12 elementi	563	500	95	80	116	6021164	241,900
0145676°	600 x 3 elementi	667	600	95	80	134	6021166	67,210
0145677°	600 x 4 elementi	667	600	95	80	134	6021167	89,614
0145678°	600 x 5 elementi	667	600	95	80	134	6021168	112,000
0145679°	600 x 6 elementi	667	600	95	80	134	6021169	134,500
0145680°	600 x 7 elementi	667	600	95	80	134	6021170	156,900
0145681°	600 x 8 elementi	667	600	95	80	134	6021171	179,200
0145682°	600 x 9 elementi	667	600	95	80	134	6021172	201,600
0145675°	600 x 10 elementi	667	600	95	80	134	6021159	224,100
0145683°	600 x 11 elementi	667	600	95	80	134	6021173	246,500
0145684°	600 x 12 elementi	667	600	95	80	134	6021174	268,800
0145687°	700 x 3 elementi	762	700	95	80	153	6021176	75,680
0145688°	700 x 4 elementi	762	700	95	80	153	6021177	100,900
0145689°	700 x 5 elementi	762	700	95	80	153	6021178	126,200
0145690°	700 x 6 elementi	762	700	95	80	153	6021179	151,400
0145691°	700 x 7 elementi	762	700	95	80	153	6021180	176,600
0145692°	700 x 8 elementi	762	700	95	80	153	6021181	201,900
0145693	700 x 9 elementi	762	700	95	80	153	6021182	227,100
0145686°	700 x 10 elementi	762	700	95	80	153	6021148	252,300
0145694	700 x 11 elementi	762	700	95	80	153	6021183	277,600
0145695°	700 x 12 elementi	762	700	95	80	153	6021185	302,700
0145697°	800 x 3 elementi	864	800	95	80	175	6021285	83,341
0145698°	800 x 4 elementi	864	800	95	80	175	6021286	111,100
0145699°	800 x 5 elementi	864	800	95	80	175	6021287	138,900
0145700°	800 x 6 elementi	864	800	95	80	175	6021288	166,700
0145701°	800 x 7 elementi	864	800	95	80	175	6021289	194,500
0145702°	800 x 8 elementi	864	800	95	80	175	6021290	222,300
0145703°	800 x 9 elementi	864	800	95	80	175	6021291	250,000
0145704°	800 x 10 elementi	864	800	95	80	175	6021292	277,800
0145705	800 x 11 elementi	864	800	95	80	175	6021293	305,600
0145706	800 x 12 elementi	864	800	95	80	175	6021294	333,400



MODA								
CODICE	MODELLO	ALTEZZA B MM	INTERASSE D MM	PROFONDITÀ C MM	LARGHEZZA A MM	RESA TERMICA Δ T 50° W	CODICE FORNITORE	€
0297733	350 x 3 elementi	426	350	80	80	81	6021109	53,768
0297734	350 x 4 elementi	426	350	80	80	81	6021110	71,691
0297735	350 x 5 elementi	426	350	80	80	81	6021111	89,614
0297736	350 x 6 elementi	426	350	80	80	81	6021112	107,500
0297737	350 x 7 elementi	426	350	80	80	81	6021113	125,500
0297738	350 x 8 elementi	426	350	80	80	81	6021114	143,300
0297739	350 x 9 elementi	426	350	80	80	81	6021115	161,300
0297740	350 x 10 elementi	426	350	80	80	81	6021116	179,200
0297741	350 x 11 elementi	426	350	80	80	81	6021117	197,200
0297742	350 x 12 elementi	426	350	80	80	81	6021118	215,100
0297744	500 x 3 elementi	576	500	80	80	106	6021065	55,782
0297745°	500 x 4 elementi	576	500	80	80	106	6021066	74,379
0297746°	500 x 5 elementi	576	500	80	80	106	6021067	92,976
0297747°	500 x 6 elementi	576	500	80	80	106	6021068	111,600
0297748°	500 x 7 elementi	576	500	80	80	106	6021069	130,100
0297749°	500 x 8 elementi	576	500	80	80	106	6021070	148,700
0297750°	500 x 9 elementi	576	500	80	80	106	6021071	167,400
0297751°	500 x 10 elementi	576	500	80	80	106	6021072	186,000
0297752	500 x 11 elementi	576	500	80	80	106	6021073	204,500
0297753°	500 x 12 elementi	576	500	80	80	106	6021074	223,100
0297755°	600 x 3 elementi	676	600	80	80	115	6021076	63,178
0297756°	600 x 4 elementi	676	600	80	80	115	6021077	84,237
0297757°	600 x 5 elementi	676	600	80	80	115	6021078	105,300
0297758°	600 x 6 elementi	676	600	80	80	115	6021079	126,400
0297759°	600 x 7 elementi	676	600	80	80	115	6021080	147,400
0297760°	600 x 8 elementi	676	600	80	80	115	6021081	168,400
0297761°	600 x 9 elementi	676	600	80	80	115	6021082	189,600
0297762°	600 x 10 elementi	676	600	80	80	115	6021083	210,600
0297763°	600 x 11 elementi	676	600	80	80	115	6021084	231,600
0297764°	600 x 12 elementi	676	600	80	80	115	6021085	252,700
0297766	700 x 3 elementi	776	700	80	80	128	6021087	73,931
0297767°	700 x 4 elementi	776	700	80	80	128	6021088	98,575
0297768°	700 x 5 elementi	776	700	80	80	128	6021089	123,200
0297769°	700 x 6 elementi	776	700	80	80	128	6021090	147,900
0297770°	700 x 7 elementi	776	700	80	80	128	6021091	172,500
0297771°	700 x 8 elementi	776	700	80	80	128	6021092	197,200
0297772°	700 x 9 elementi	776	700	80	80	128	6021093	221,800
0297773°	700 x 10 elementi	776	700	80	80	128	6021094	246,500
0297774	700 x 11 elementi	776	700	80	80	128	6021095	271,100
0297775°	700 x 12 elementi	776	700	80	80	128	6021096	295,800
0297777°	800 x 3 elementi	876	800	80	80	143	6021098	80,652
0297778°	800 x 4 elementi	876	800	80	80	143	6021099	107,500
0297779°	800 x 5 elementi	876	800	80	80	143	6021100	134,500
0297780°	800 x 6 elementi	876	800	80	80	143	6021101	161,300
0297781°	800 x 7 elementi	876	800	80	80	143	6021102	188,200
0297782°	800 x 8 elementi	876	800	80	80	143	6021103	215,100
0297783°	800 x 9 elementi	876	800	80	80	143	6021104	241,900
0297784°	800 x 10 elementi	876	800	80	80	143	6021105	268,800
0297785	800 x 11 elementi	876	800	80	80	143	6021106	295,800
0297786	800 x 12 elementi	876	800	80	80	143	6021107	322,600