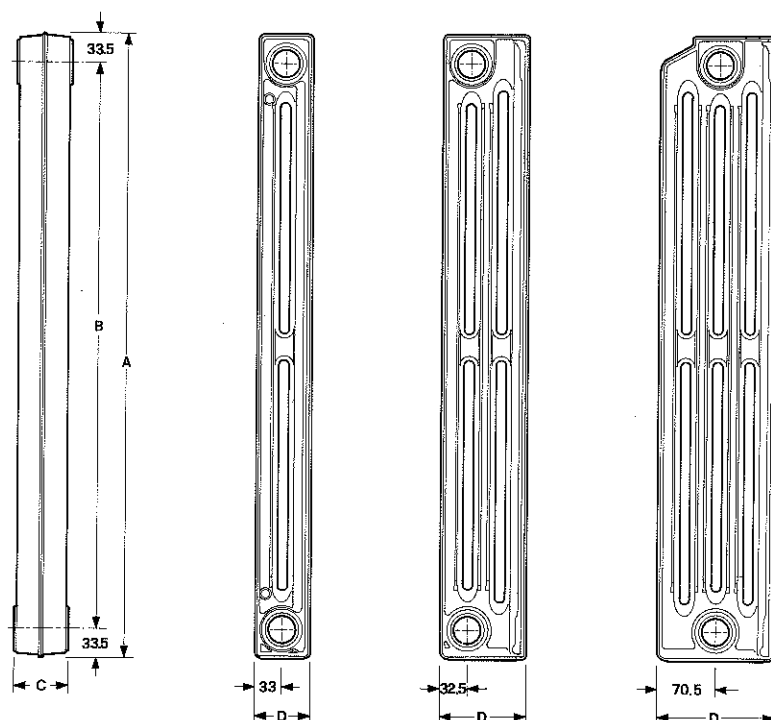


Fonderie e Officine San Giorgio Pra s.p.a.

16157 Genova Pra - Via G. Ratto, 27 - Telefono (010) 66.52.81

Telex: 27666 Fondpra - Telegrammi: Sangiorfond Genova Pra



Modello LEADER « 80 »

TIPO	DIMENSIONI				Filettatura giunzioni (f.gas)	qn UNI 6514-69 kcal/h	Esponente « n »	N° del certificato del Politecnico di Torino	Contenuto d'acqua litri
	A	B	C	D					
2 - 690	690	623	65	66	1"	86,57	1,32	4558	0,68
2 - 880	880	813	65	66	1"	108,29	1,32	4562	0,79
3 - 566	566	500	65	103	1"	102,39	1,34	4554	0,76
3 - 690	690	623	65	103	1"	121,61	1,32	4555	0,88
3 - 880	880	813	65	103	1"	152,17	1,34	4563	1,06
4 - 690	690	623	65	141	1"	156,33	1,35	4557	1,08
4 - 880	880	813	65	141	1"	192,82	1,34	4556	1,39