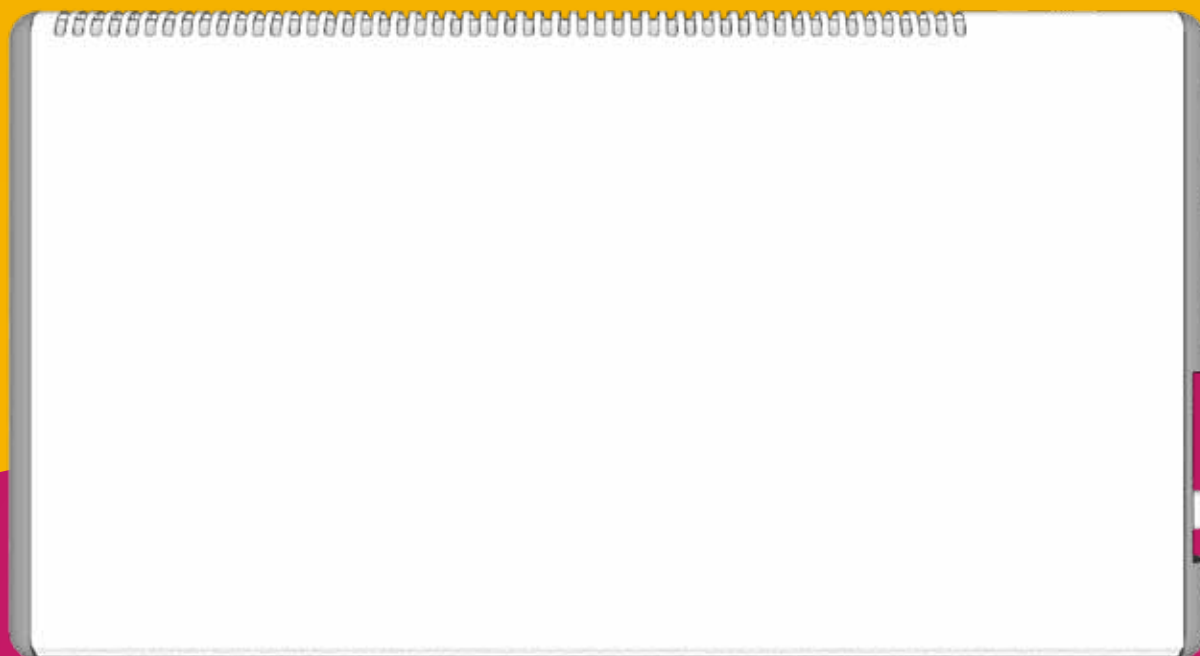


IoRisparmioEnergia.com

Il primo negozio on-line in Italia dedicato al risparmio energetico

 TEGO  
ROUNDLINE



# Radiatori Elettrici Svedesi

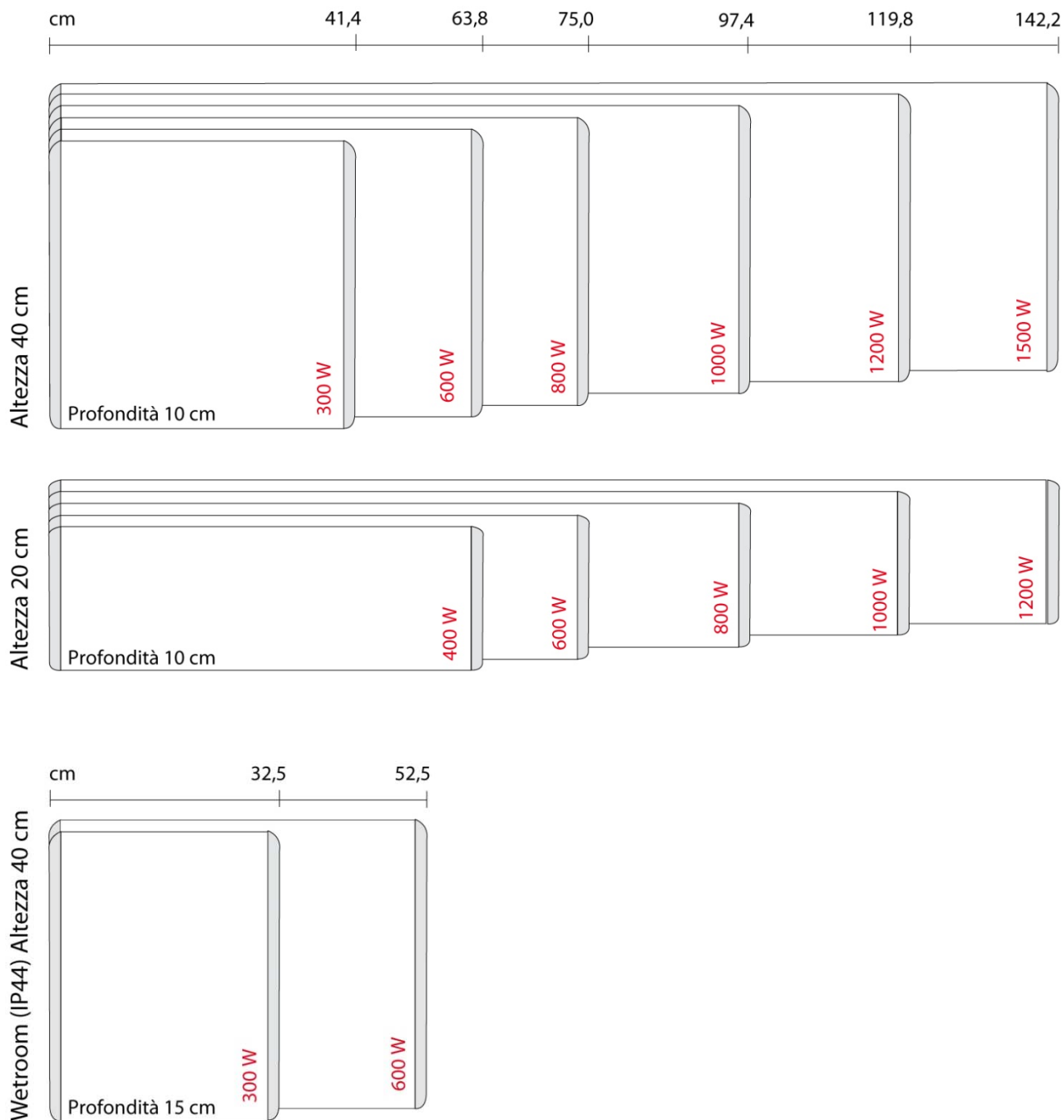
## Sistemi di riscaldamento a basso consumo

Manuale di installazione

Ufficio Informazioni  
**0434-555156**

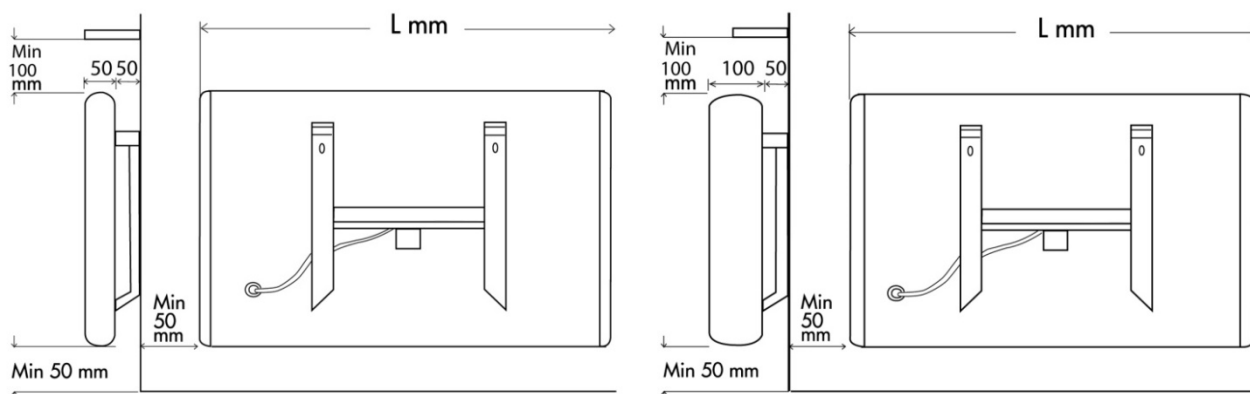
IoRisparmioEnergia.com by Saros s.r.l.  
Via Gabelli, 17 | 33080 Porcia (PN)  
p.iva 01180560938

## MISURE ESTERNE DEI RADIATORI



## MISURE DEGLI STAFFAGGI

	<b>POTENZA RADIATORE</b>	<b>LARGHEZZA RADIATORE</b>	<b>DISTANZA DENTRO DEI FORI</b>
	W	mm	mm
<b>RADIATORI TEGO Roundline (altezza 20 cm)</b>			
	400	638	300
	600	750	300
	800	974	600
	1000	1198	600
	1200	1422	840
<b>RADIATORI TEGO Roundline (altezza 40 cm)</b>			
	300	414	130
	600	638	300
	800	750	300
	1000	974	600
	1200	1198	600
	1500	1422	840
<b>RADIATORI TEGO Wetroom (altezza 40 cm)</b>			
	300	325	130
	600	525	300



## CONSIGLI PER IL FISSAGGIO A PARETE

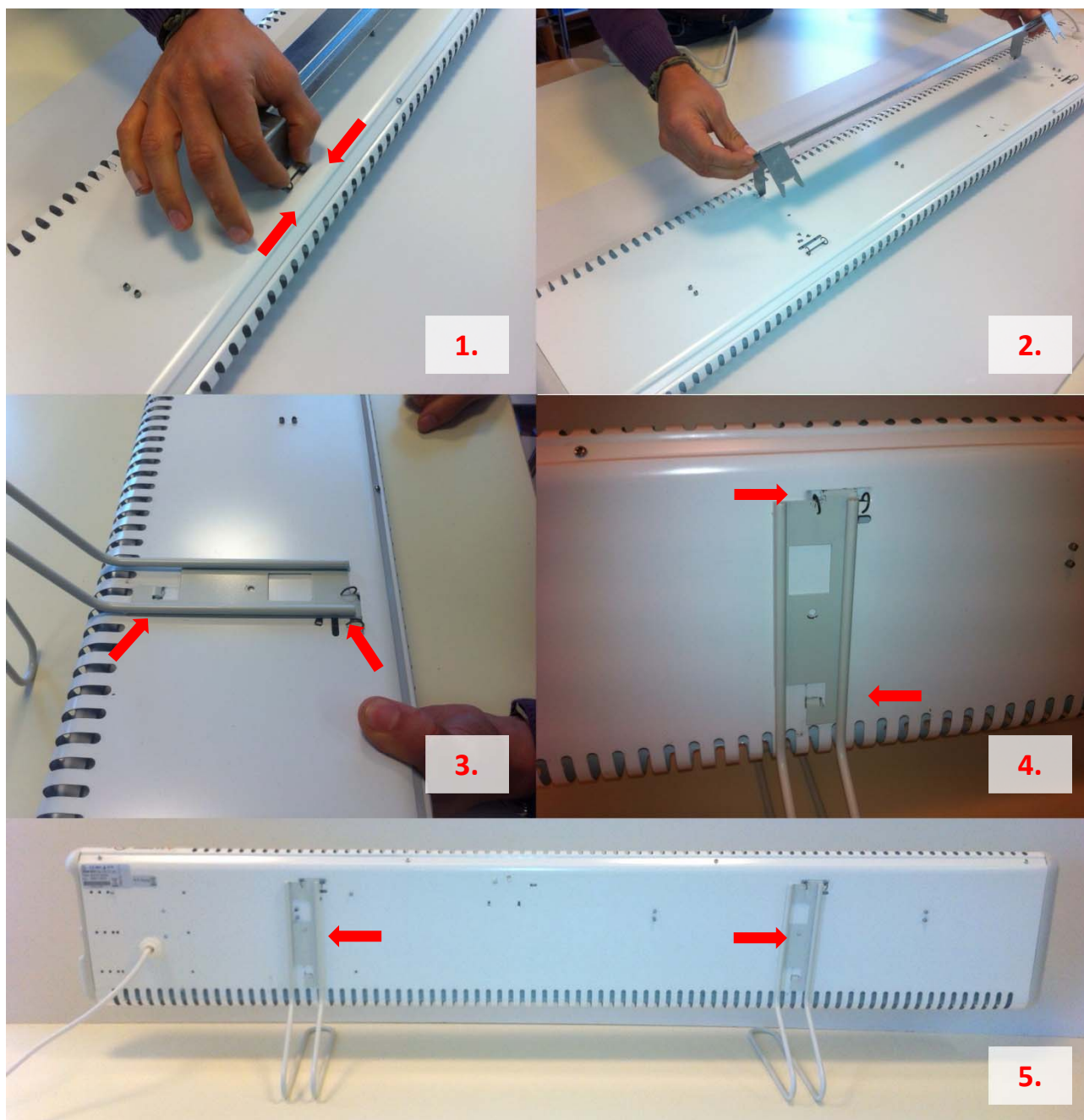
I radiatori svedesi devono essere installati orizzontali, al massimo a 20cm dal pavimento, preferibilmente sul muro freddo (muro esterno, esposto a nord) e se possibile sotto la finestra.

<p><b>Figura A</b></p> <ol style="list-style-type: none"> <li>1. Interruttore</li> <li>2. Controllo termostato</li> <li>3. LED</li> </ol> <p><b>Figura B</b></p> <ol style="list-style-type: none"> <li>4. Catenella di sicurezza</li> <li>5. Molla di sicurezza</li> </ol>	
---	--

<p><b>Figura C (radiatori altezza 40 cm)</b> per avere l'altezza esatta di fissaggio capovolgere la staffa di fissaggio e marcare i punti dove forare la parete.</p> <p><b>Figura D (radiatori altezza 20 cm)</b> per segnare l'altezza dei fori delle viti, appoggiare i blocchetti di polistirolo sul pavimento, ruotare la staffa e marcare i punti dove forare la parete.</p>	
---	--

<p><b>Figura E</b></p> <p>Inserite il radiatore nei fori inferiori, spingete il radiatore qualche millimetro a sinistra</p> <p><b>Attenzione:</b> se abbassate la linguetta il radiatore non può essere rimosso dal supporto murale.</p>	<p><b>Figura F</b></p> <p>Se il radiatore è previsto di catenella di sicurezza, la catena può essere infilata nell'apposito gancio. In questo modo il radiatore può essere ruotato per pulizia sul retro.</p>	<p><b>Figura G</b></p> <p>Il radiatore va fissato spingendolo verso il supporto e premendo entrambi i due lembi della molla. Il radiatore si aggancerà. Verificarne la stabilità.</p>

## ISTRUZIONI INSTALLAZIONE BASAMENTO



- 1.** Premere con le dita la molletta che blocca la staffa posteriore;
- 2.** Rimuovere la staffa posteriore;
- 3.** Appoggiare il basamento in corrispondenza dei fori della staffa;
- 4.** Verificare che entrambi i basamenti siano entrati bene negli alloggiamenti e che siano ben saldi;
- 5.** Posizionare in verticale il radiatore e fissare il basamento con le viti (facoltativo).